



# ASSEMBLY INSTRUCTIONS

Pour le français, voir la page 2. Para el español, ver la página 3.

## DOG HOUSE

**MODEL 60328**

### BEFORE ASSEMBLY:

- Assemble on a level surface
- At least 2 people are recommended for setup



**WATCH  
3D ANIMATION  
OF THE FULL ASSEMBLY**

**BILT.**<sup>®</sup>

Download on the  
**App Store**

GET IT ON  
**Google Play**

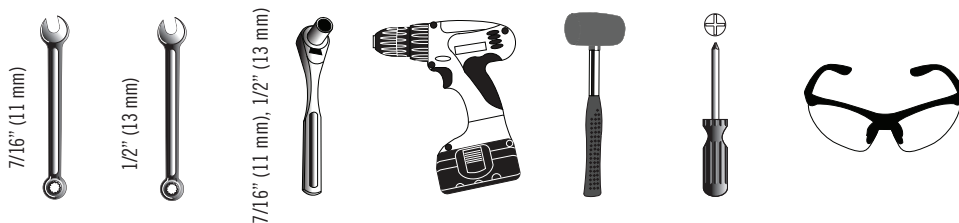
SCAN THE  
CODE

OR SEARCH  
1216704

**WARNING: Only for domestic use.**

**IMPORTANT, RETAIN FOR FUTURE REFERENCE: READ CAREFULLY.**

### TOOLS REQUIRED (NOT INCLUDED—UNLESS INDICATED OTHERWISE)



### TABLE OF CONTENTS

|                          |    |
|--------------------------|----|
| Icon Legend.....         | 4  |
| Warnings & Notices.....  | 5  |
| Dimensions.....          | 6  |
| Parts Identifier.....    | 7  |
| Box Assembly.....        | 9  |
| Roof Assembly.....       | 21 |
| Additional Warnings..... | 33 |
| Cleaning & Care.....     | 34 |
| Registration.....        | 35 |
| Warranty.....            | 36 |

### QUESTIONS?

Call: **1-800-225-3865**  
 7:00 am–5:00 pm (Monday–Friday) MST  
 and 9:00 am–1:00 pm Saturday MST  
 (English, French, Spanish)

### CONTACT LIFETIME® CUSTOMER SERVICE:

*Live Chat:* [www.lifetime.com/customerservice](http://www.lifetime.com/customerservice)  
 (click on "LIVE CHAT" tab)  
**For customer service in mainland Europe:**  
**E-mail:** [cs@lifetimeproducts.eu](mailto:cs@lifetimeproducts.eu)

**MODEL# AND PRODUCT ID** (you will need both when contacting us)  
**Model Number: 60328**  
**Product ID:**



# INSTRUCTIONS D'ASSEMBLAGE

For English, see page 1. Para el español, ver la página 3.

## NICHE À CHIEN

**MODÈLE n° 60328**

### AVANT L'ASSEMBLAGE :

- Assembler sur une surface de niveau
- Nous recommandons, au moins, 2 adultes pour l'assemblage



**REGARDER ANIMATION 3D DE L'ASSEMBLAGE COMPLET**

**BILT.**

SCANNER LE CODE OU CHERCHER 1216704

**AVERTISSEMENT: Pour usage domestique seulement.**  
**IMPORTANT, À CONSERVER POUR DE FUTURS BESOINS DE RÉFÉRENCE : À LIRE SOIGNEUSEMENT**

| OUTILS REQUIS (NON INCLUS — SAUF INDICATION CONTRAIRE)                   | SOMMAIRE   |
|--|--|
| 7/16 po (11 mm)<br>1/2 po (13 mm)<br>7/16 po (11 mm), 1/2 po (13 mm)<br> | Légende des icônes.....4<br>Avertissements et avis.....5<br>Dimensions.....6<br>Identificateur de pièces.....7<br>Assemblage de la boîte.....9<br>Assemblage du toit.....21<br>Avertissements supplémentaires..33<br>Nettoyage et entretien.....34<br>Enregistrement.....35<br>Garantie.....37 |

| QUESTIONS ?   | CONTACTEZ AUX SERVICES À LA CLIENTÈLE LIFETIME® :   |   |
|---|---|---|
| Composer le <b>1-800-225-3865</b><br>Du lundi au vendredi 7:00 h – 17:00 h (HNR)<br>et samedi 9:00 h – 13:00 h (HNR)<br>(anglais, français, espagnol) | Chat en direct: <a href="http://www.lifetime.com/customerservice">www.lifetime.com/customerservice</a><br>(cliquer sur la languette « LIVE CHAT »)<br><b>Pour les services à la clientèle du continent européen :</b><br>É-mail: <a href="mailto:cs@lifetimeproducts.eu">cs@lifetimeproducts.eu</a> | <b>N° DE MODÈLE ET RÉFÉRENCE DU PRODUIT</b> (vous aurez besoin des deux lorsque vous nous contactez)<br>N° de modèle : <b>60328</b><br>Référence du produit : |



# INSTRUCCIONES DE ENSAMBLAJE

For English, see page 1. Pour le français, voir la page 2.

## CASA PARA PERROS

**MODELO n° 60328**

### ANTES DEL ENSAMBLE:

- Ensamblar sobre una superficie nivelada
- Recomendamos, al menos, 2 adultos para el ensamble



**MIRAR LA ANIMACIÓN 3D DEL ENSAMBLAJE COMPLETO**

**BILT.**®

Download on the App Store  
GET IT ON Google Play

ESCANEAR EL CÓDIGO  O BUSCAR 1216704

**ADVERTENCIA: Sólo para uso doméstico.**  
**IMPORTANTE: CONSERVE PARA FUTURA REFERENCIA. LEA CUIDADOSAMENTE**

| INSTRUMENTAL REQUERIDO (NO INCLUIDO—SALVO INDICACIÓN EN CONTRARIO)   | ÍNDICE  |
|--|---|
|        | <p>Leyenda de íconos.....4</p> <p>Advertencias y avisos.....5</p> <p>Dimensiones.....6</p> <p>Identificador de piezas.....7</p> <p>Ensamblaje de la caja.....21</p> <p>Ensamblaje del tejado.....21</p> <p>Advertencias adicionales.....33</p> <p>Limpieza y cuidado.....34</p> <p>Registro.....35</p> <p>Garantía.....38</p> |

**¿PREGUNTAS? PÓNGASE EN CONTACTO CON LOS SERVICIOS DE CLIENTES LIFETIME®:**

Llamar : **1-800-225-3865**  
 De lunes hasta viernes 7:00 hr–17:00 hr (MST) y sábado 9:00 hr–13:00 hr (MST) (inglés, francés, español)

Chat en vivo: [www.lifetime.com/customerservice](http://www.lifetime.com/customerservice) (clicquee en la lengüeta «LIVE CHAT»)

Para el servicio a clientes en el continente europeo:  
 Correo electrónico: [cs@lifetimeproducts.eu](mailto:cs@lifetimeproducts.eu)

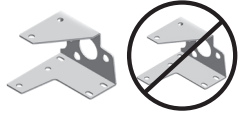
**MODELO E ID DEL PRODUCTO** (necesitará los dos al contactarnos)  
 Número de modelo: **60328**  
 ID del producto:



## ICON LEGEND / LÉGENDE DES ICÔNES / SIGNIFICADO DE LOS ÍCONOS



- Indicates special heed should be taken when reading.
- Indique qu'une attention spéciale doit être portée à la lecture.
- Indica que uno debe prestar atención al leer.



- Indicates the parts/no parts required for a section.
- Indique les pièces à utiliser/qu'aucune pièce n'est requise pour une section.
- Indica las piezas que se usarán/que no necesitan en una sección.



- Indicates the hardware to be used for a section.
- Indique la quincaillerie à utiliser pour une section.
- Indica los artículos de ferretería que se usarán para una sección.



- Indicates no hardware required for a specific page or section.
- Indique qu'aucun matériel n'est requis pour une page précise.
- Indica que no se necesitan los artículos de ferretería para una página específica.



- Indicates the tools to be used for a section.
- Indique les outils à utiliser pour une section.
- Indica las herramientas que se utilizarán para una sección.



- Indicates to use/not use an electric drill for a specific step.
- Indique quand utiliser une/que ne pas utiliser de perceuse électrique pour une étape précise.
- Indica la utilización de/que no utilizar un taladro eléctrico para un paso específico.



- These nuts are centerlock nuts. They are designed to be tight; therefore, they will be harder to tighten. Tighten until flush with the metal or plastic.
- Ces écrous sont des écrous de blocage central. Ils sont conçus pour être serrés; de ce fait, ils seront plus difficiles à resserrer. Serrer jusqu'à ce qu'ils soient au ras du métal ou du plastique.
- Estas tuercas son tuercas de bloqueo central. Están diseñadas para estar apretadas; por lo tanto, serán más difíciles de apretar. Apriételas hasta que estén al ras del metal o plástico.



## WARNINGS & NOTICES / AVERTISSEMENTS ET AVIS / ADVERTENCIAS Y AVISOS

### English:

- **Failure to follow these warnings may result in serious injury or property damage and will void warranty.**
- To ensure safety, do not attempt to assemble this product without following the instructions carefully.
- Assemble on a level, well-drained surface.
- Be aware that plastic pieces can be damaged by overtightening the screws. To avoid damage, we strongly recommend the use of a drill with a low torque setting. A #2 Phillips screwdriver may also be used.
- Two capable adults are required for assembly.
- All who participate in the assembly process should wear safety glasses throughout the assembly.
- Do not use or store hot objects near the product.
- Proper and complete assembly are essential to reduce the risk of accident or injury.
- Lifetime® dog houses are made to protect the things you value. This includes features such as a water-resistant enclosure that helps keep your dogs protected from rain, snow, and the elements. It should be noted that Lifetime dog houses are not waterproof. The dog house is not meant for uses other than shelter. Lifetime® dog houses are designed to last through the rigors of every-day life—built for strength and durability.
- Keep fingers free of hinges.
- This product is NOT a toy chest. This product is NOT intended for use by children. To prevent possible risk of suffocation, do NOT allow children to play inside this product.
- Do not sit or stand on the dog house.
- **Most injuries are caused by misuse and/or not following instructions.**
- **Other warnings may be viewed towards the end of this manual.**

### Français :

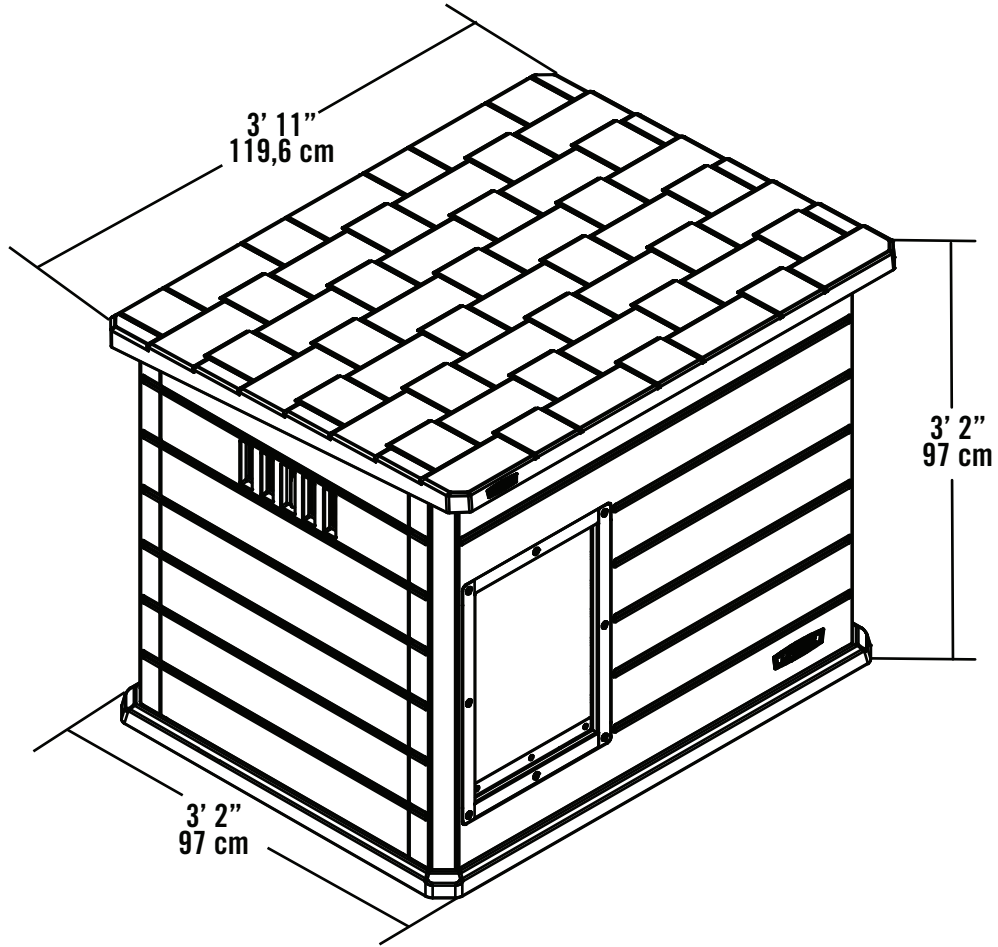
- **Le non-respect de ces avertissements peut entraîner en conséquence des blessures sérieuses ou dommages à la propriété et annulera la garantie.**
- Pour assurer la sécurité, ne pas tenter d'assembler ce produit sans suivre attentivement les instructions.
- Assemblez sur une surface plane et bien drainée.
- Il est possible d'endommager les pièces en plastique en serrant les vis excessivement. Pour éviter d'endommager le plastique, nous recommandons vivement l'usage d'une perceuse électrique avec un faible couple. On peut aussi utiliser un tournevis cruciforme n° 2.
- Deux adultes sont requis pour assembler ce produit.
- Toutes les personnes qui participent à l'assemblage doivent porter des lunettes de sécurité tout le long de l'assemblage.
- Ne pas utiliser ou conserver les objets chauds dans/sur ce produit.
- L'assemblage correct et complet est essentiel pour réduire le risque des dangers ou des blessures.
- Les niches à chien Lifetime® sont conçues pour protéger ce qui vous tient à cœur. Elles possèdent diverses caractéristiques, dont une enceinte hydrofuge qui protège votre chien contre la pluie, la neige et les intempéries. Il importe de souligner que les niches à chien Lifetime ne sont pas étanches. Elles sont uniquement conçues pour servir à titre d'abris. Les niches à chien Lifetime® sont faites pour durer en dépit des rigueurs de la saison, car elles sont conçues pour la robustesse et la durabilité.
- Conserver les doigts loin des charnières.
- Ce produit N'EST PAS un coffre de jouets. Ce produit N'EST PAS destiné à être utilisé par les enfants. Pour éviter le risque de suffocation, NE PAS laisser les enfants jouer à l'intérieur de ce produit.
- NE PAS s'asseoir NI se tenir sur la niche à chien.
- **La plupart des blessures sont causées par l'abus et/ou par le non-respect des instructions.**
- **Il y a d'autres avertissements vers la fin de ce manuel.**

### Español:

- **El incumplimiento de seguir estas advertencias puede resultar en lesiones graves o daño a la propiedad y anulará la garantía.**
- Para asegurar la seguridad, no intentar armar este producto sin seguir detenidamente las instrucciones.
- Ensamblar este producto sobre una superficie nivelada y bien drenada.
- Es posible endañar las piezas de plástico por apretar demasiado los tornillos. Para evitar dañar el plástico, recomendamos el uso de un taladro eléctrico de baja potencia. Se puede usar también un destornillador de punta Phillips n° 2.
- Dos adultos competentes son requeridos para ensamblar este producto.
- Todos los que participan en el ensamblaje de la caja deben llevar gafas de seguridad a lo largo del ensamblaje.
- No usar ni almacenar objetos calientes en este producto.
- El armado propio y completo son esenciales para reducir el riesgo de accidentes y lesiones.
- Las casas para perros Lifetime® están fabricadas para proteger lo que usted valora. Incluyen características como una estructura resistente al agua para mantener a los perros protegidos de la lluvia, la nieve y los elementos. Cabe destacar que las casas para perros Lifetime no son impermeables. La casa para perros está diseñada solo para utilizar como refugio. Las casas para perros Lifetime® están diseñadas para resistir los rigores de la vida cotidiana y están construidas para ser resistentes y duraderas.
- Mantener los dedos lejos de las bisagras.
- Este producto NO es un baúl de juguetes. Este producto NO está diseñado para ser utilizado por niños. Para evitar una posible asfixia, NO permitir que los niños jueguen dentro de este producto.
- NO asentarse NI pararse en la casa de perro.
- **La mayoría de las lesiones son causadas por el uso erróneo y/o el incumplimiento de seguir las instrucciones.**
- **Se pueden ver otras advertencias al final de este manual.**



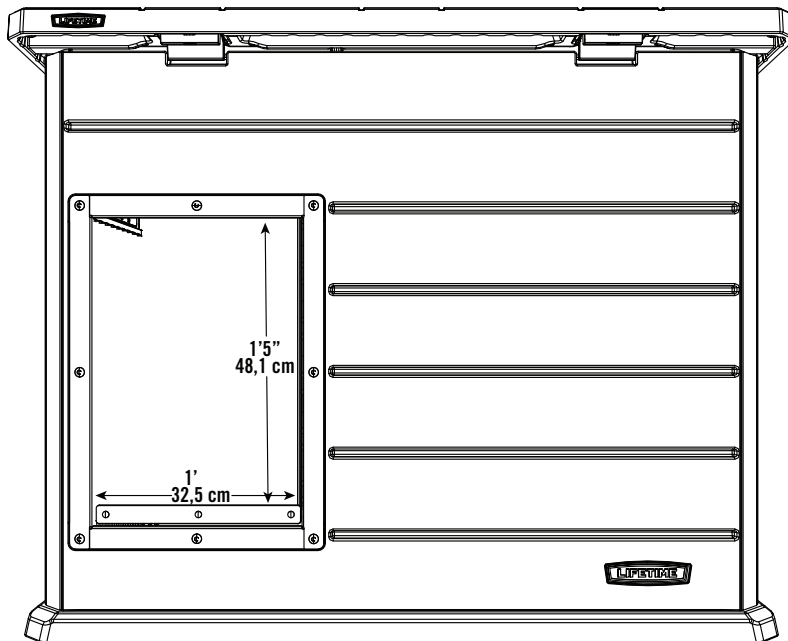
# DIMENSIONS / DIMENSIONS / DIMENSIONES



**Dimensions:**  
3'2" (97 cm) x 3'11" (119,6 cm)  
x 3' 2" (97 cm)

**Dimensions:**  
3'2" (97 cm) x 3'11" (119,6 cm)  
x 3' 2" (97 cm)

**Dimensiones:**  
3'2" (97 cm) x 3'11" (119,6 cm)  
x 3' 2" (97 cm)



**Dimensions:**  
1'5" (48,1 cm) x 1' (32,5 cm)

**Dimensions:**  
1'5" (48,1 cm) x 1' (32,5 cm)

**Dimensiones:**  
1'5" (48,1 cm) x 1' (32,5 cm)

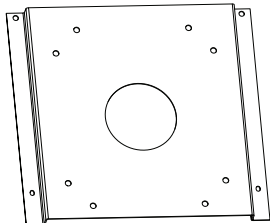


# PARTS IDENTIFIER / IDENTIFICATEUR DE PIÈCES / IDENTIFICADOR DE PIEZAS

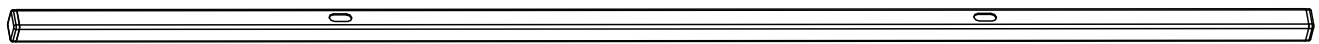


# PARTS REQUIRED / PIÈCES REQUISES / PIEZAS REQUERIDAS

Metal Parts / Pièces en métal / Piezas de metal

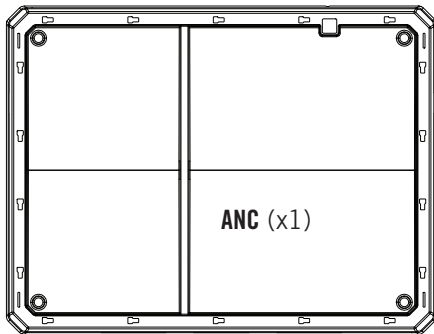


**GVB (x1)**

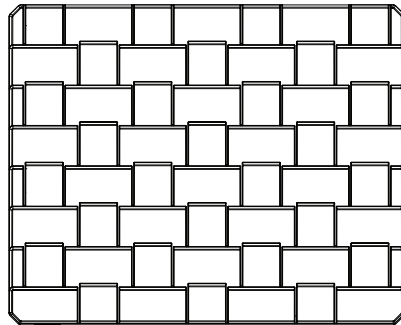


**GUO (x1)**

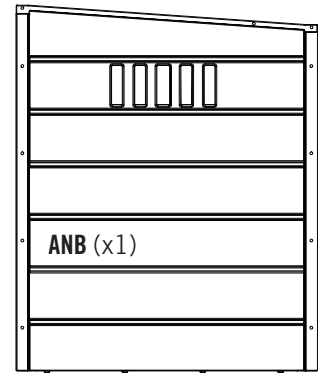
Plastic Parts / Pièces en plastique / Piezas de plástico



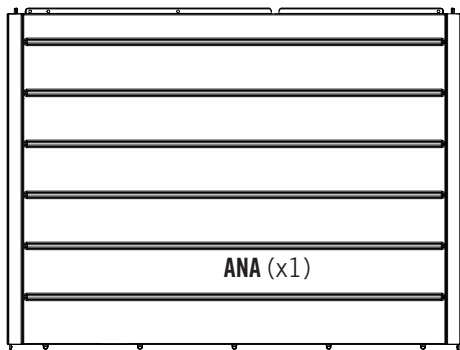
**ANC (x1)**



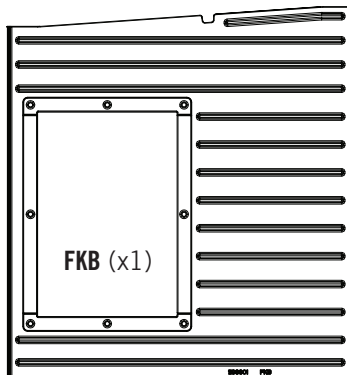
**AGQ (x1)**



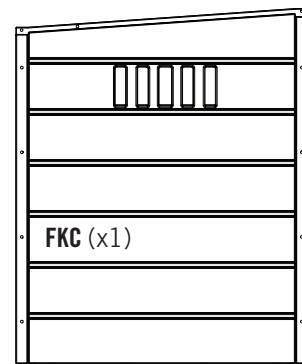
**ANB (x1)**



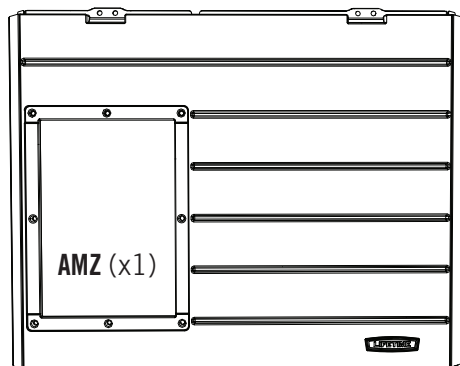
**ANA (x1)**



**FKB (x1)**



**FKC (x1)**



**AMZ (x1)**



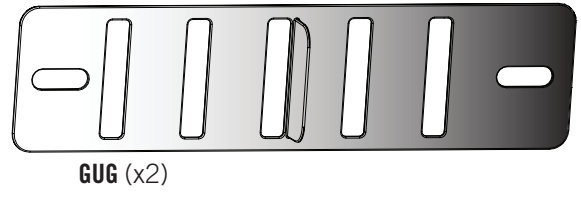
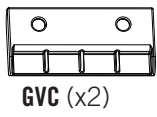
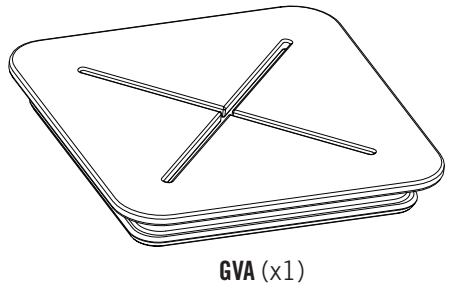
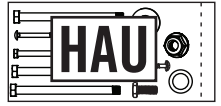
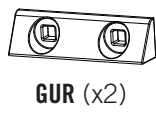
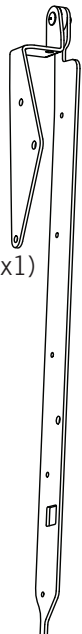
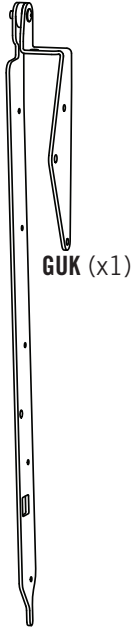
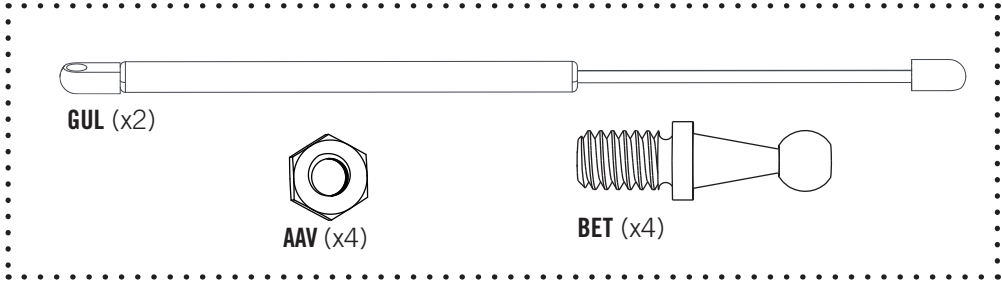
# PARTS IDENTIFIER / IDENTIFICATEUR DE PIÈCES / IDENTIFICADOR DE PIEZAS



# PARTS REQUIRED / PIÈCES REQUISES / PIEZAS REQUERIDAS



CONTENTS SMALL PARTS BOX / CONTENU DE LA BOÎTE DE PETITES PIÈCES / CONTENIDO DE LA CAJA DE PIEZAS PEQUEÑAS 1



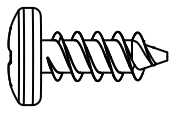
# 1

## BOX ASSEMBLY / ASSEMBLAGE DE LA BOÎTE / ENSAMBLAGE DE LA CAJA

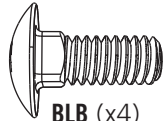


### HARDWARE REQUIRED / QUINCAILLERIE REQUISE / HERRAJE REQUERIDO

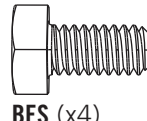
Blister Pack / Blister / Blister



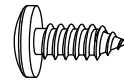
ADZ (x24)



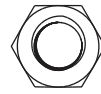
BLB (x4)



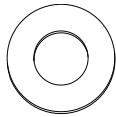
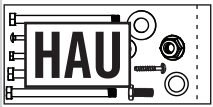
BES (x4)



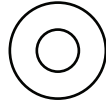
ADX (x6)



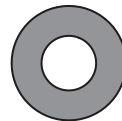
BER (x8)



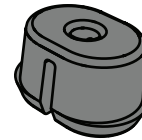
GUQ (x4)



AEE (x2)



AEB (x8)

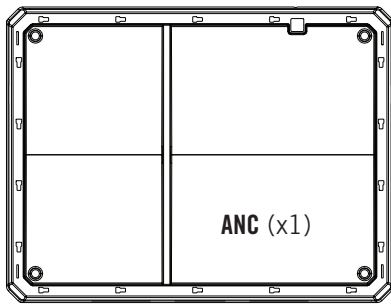


FEX (x2)

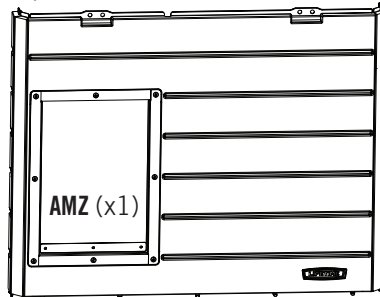


### PARTS REQUIRED / PIÈCES REQUISES / PIEZAS REQUERIDAS

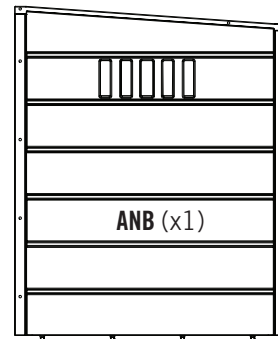
Plastic Parts / Pièces en plastique / Piezas de plástico



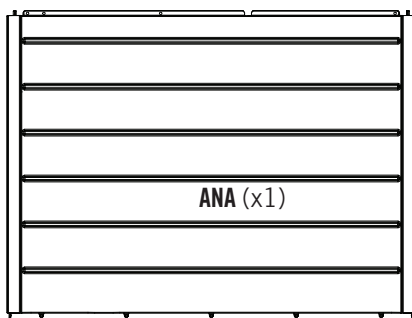
ANC (x1)



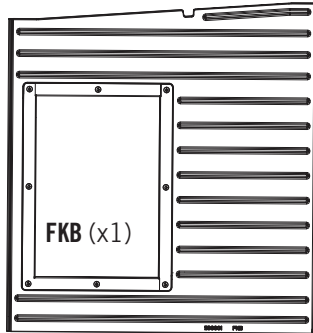
AMZ (x1)



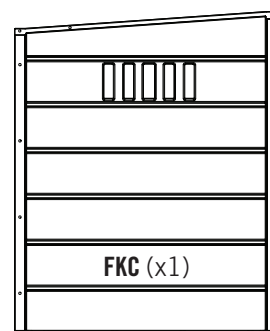
ANB (x1)



ANA (x1)

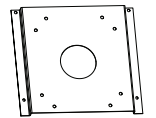


FKB (x1)



FKC (x1)

Metal Part  
Pièce en métal  
Pieza de metal



GVB (x1)



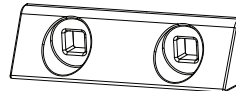
CONTENTS SMALL PARTS BOX / CONTENU DE LA BOÎTE DE PETITES PIÈCES / CONTENIDO DE LA CAJA DE PIEZAS PEQUEÑAS 1



GUG (x2)



GVC (x2)



GUR (x2)



GVA (x1)



### TOOLS REQUIRED / OUTILS REQUIS / INSTRUMENTAL REQUERIDO



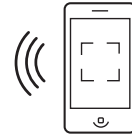
7/16" (≈11 mm)  
(x1)

## ► SECTION 1 (CONTINUED) / SECTION 1 (SUITE) / SECCIÓN 1 (CONTINUACIÓN)

TOOLS AND HARDWARE REQUIRED / OUTILS ET QUINCAILLERIE REQUIS / INSTRUMENTAL Y HERRAJE REQUERIDOS



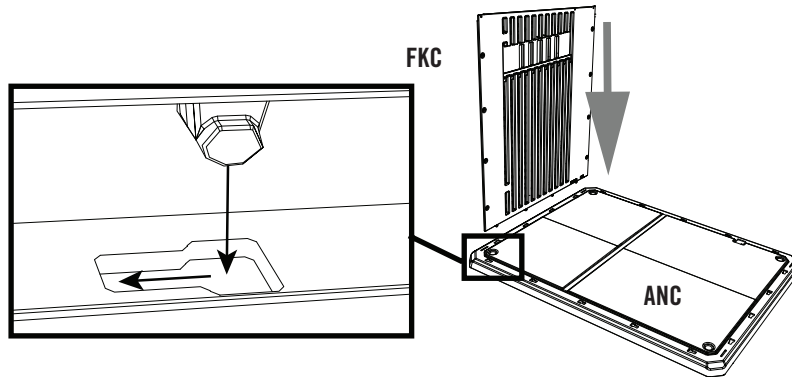
- If you have trouble with this section, follow the code below to view a video about the assembly in this section.
- Si vous avez des problèmes avec cette section, suivez le code en bas pour voir un vidéo sur l'assemblage de cette section.
- Si tiene problemas con esta sección, siga el código debajo para ver un video sobre el ensamble en esta sección.



<http://go.lifetime.com/60328-section1>

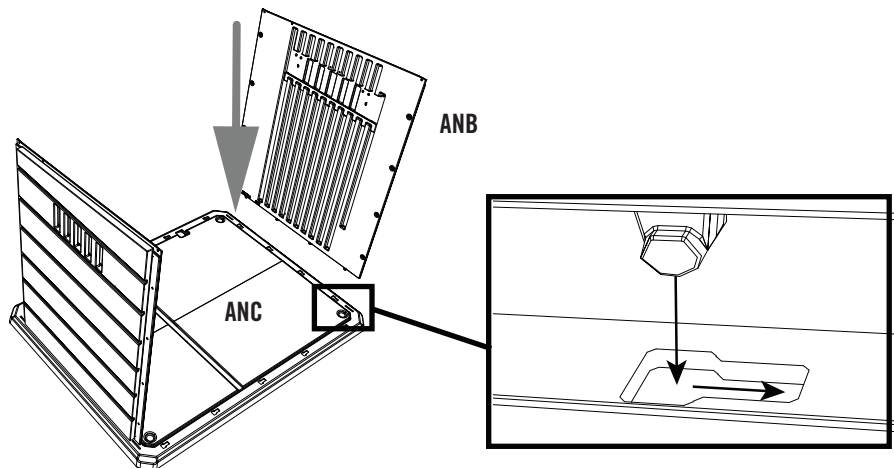
### 1.1

- Insert the tabs at the bottom of the **left-side panel (FKC)** into the slots in the **floor panel (ANC)**. Slide the panel to the left to lock the tabs into place in the floor.
- Insérer les onglets de la partie inférieure du **panneau de gauche (FKC)** dans les fentes du **panneau de sol (ANC)**. Faire glisser le panneau vers la gauche afin d'enclencher les onglets dans le panneau de sol.
- Inserte las solapas en la parte inferior del **panel izquierdo (FKC)** en las ranuras del **panel del suelo (ANC)**. Deslice el panel hacia la izquierda para fijar las solapas en el suelo.



### 1.2

- Insert the tabs at the bottom of the **right-side panel (ANB)** into the slots in the **floor panel (ANC)**. Slide the panel to the right to lock the tabs into place in the floor.
- Insérer les onglets de la partie inférieure du **panneau de droite (ANB)** dans les fentes du **panneau de sol (ANC)**. Faire glisser le panneau vers la droite afin d'enclencher les onglets dans le panneau de sol.
- Inserte las solapas en la parte inferior del **panel derecho (ANB)** en las ranuras del **panel del suelo (ANC)**. Deslice el panel hacia la derecha para fijar las solapas en su lugar en el suelo.



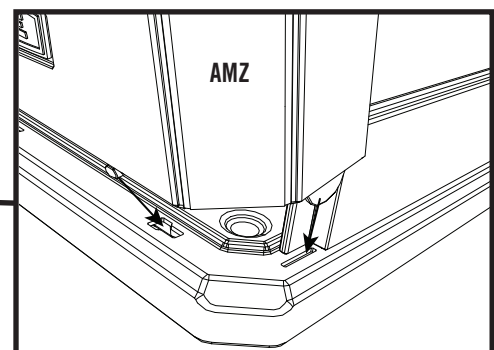
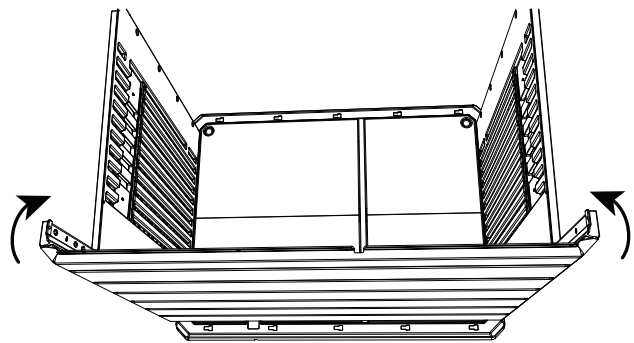
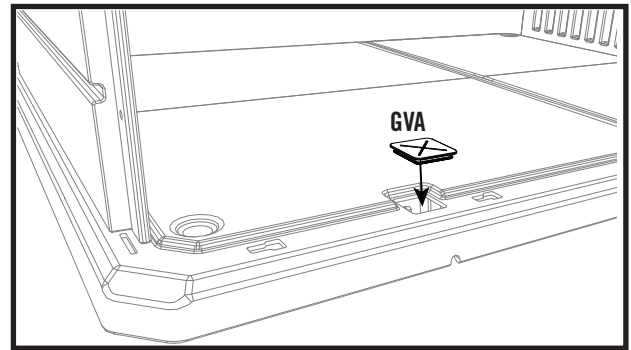
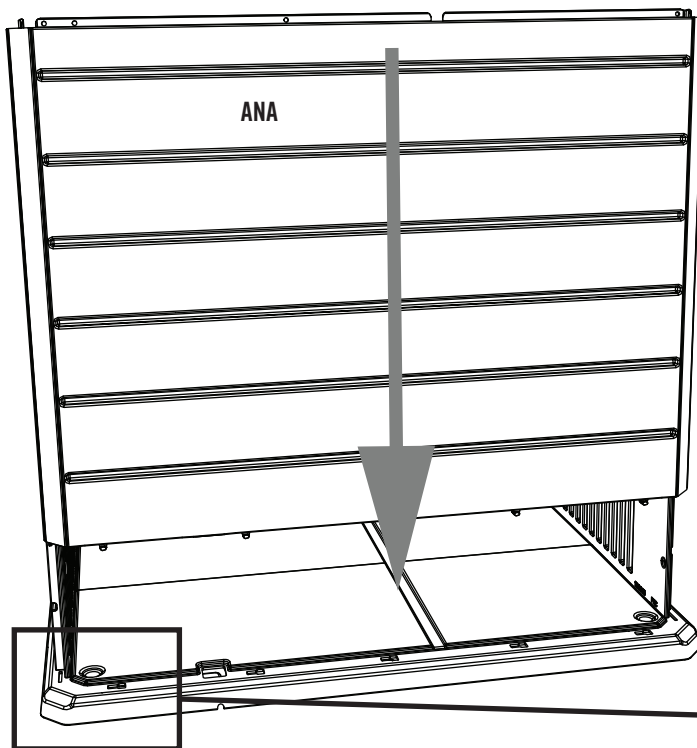
## ► SECTION 1 (CONTINUED) / SECTION 1 (SUITE) / SECCIÓN 1 (CONTINUACIÓN)

TOOLS AND HARDWARE REQUIRED / OUTILS ET QUINCAILLERIE REQUIS / INSTRUMENTAL Y HERRAJE REQUERIDOS



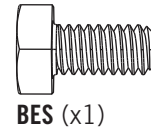
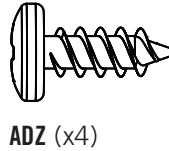
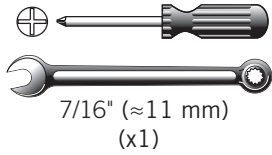
### 1.3

- Place the **rubber plug (GVA)** into the floor at the back of the floor. Insert the five (5) center tabs of the **back wall panel (ANA)** into the slots in the floor panel. Slide the panel to the right all the way to the end. Fold the outside edges of the back wall to line up the tabs on the bottom corners with the slots in the floor panel. Press the ends to lock them in place.
- Insérer la **fiche de caoutchouc (GVA)** dans le panneau de sol à l'arrière de celui-ci. Insérer les cinq (5) languettes centrales du **panneau de mur arrière (ANA)** dans les fentes dans le panneau de plancher. Faire glisser le panneau la droite jusqu'au bout. Plier les bords extérieurs du mur arrière afin d'aligner les onglets des coins inférieurs avec les fentes du panneau de plancher. Pressioner les extrémités pour les bloquer en place.
- Coloque el **tapón de caucho (GVA)** en la parte posterior del suelo. Inserte las cinco (5) lengüetas centrales del **panel de pared posterior (ANA)** en las ranuras en el panel de piso. Deslice el panel a la derecha hasta donde pueda llegar. Doble los lados del pared posterior para alinear las lengüetas al fondo del muro con las ranuras en el panel de piso. Presionar los extremos para fijarlos bien en su lugar.



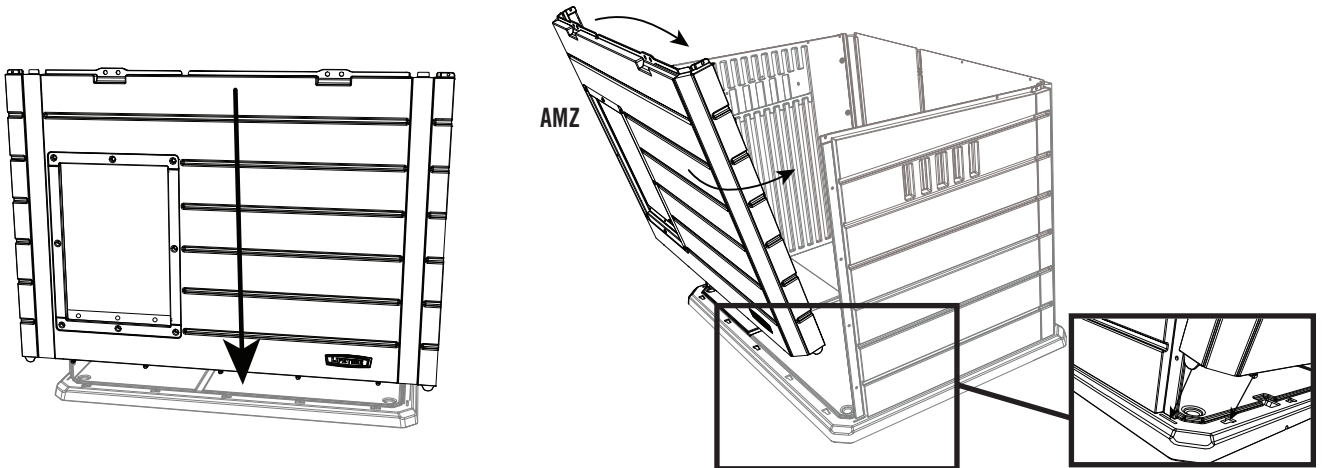
## ► SECTION 1 (CONTINUED) / SECTION 1 (SUITE) / SECCIÓN 1 (CONTINUACIÓN)

TOOLS AND HARDWARE REQUIRED / OUTILS ET QUINCAILLERIE REQUIS / INSTRUMENTAL Y HERRAJE REQUERIDOS



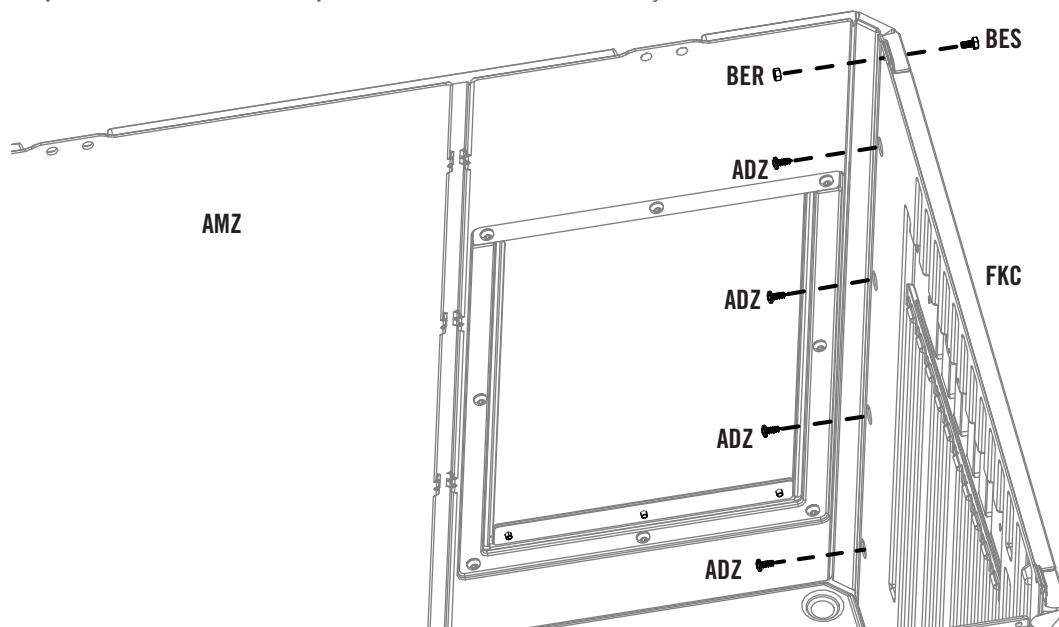
### 1.4

- Insert the five (5) center tabs of the **front wall panel (AMZ)** into the slots in the floor panel. Slide the panel to the left all the way to the end. Fold the outside edges of the front wall to line up the tabs on the bottom corners with the slots in the floor panel. Press the ends to lock them in place.
- Insérer les cinq (5) languettes centrales du **panneau de plancher (AMZ)** dans les fentes dans le panneau de plancher. Faire glisser le panneau à gauche jusqu'au bout. Plier les bords extérieurs du mur avant afin d'aligner les onglets des coins inférieurs avec les fentes du panneau de plancher. Pressioner les extrémités pour les bloquer en place.
- Inserte las cinco (5) lengüetas centrales del **pared frontal (AMZ)** en las ranuras en el panel de piso. Deslice el panel a la izquierda hasta donde pueda llegar. Doble los lados del muro delantero para alinear las lengüetas al fondo del muro con las ranuras en el panel de piso. Presionar los extremos para fijarlos bien en su lugar.



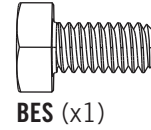
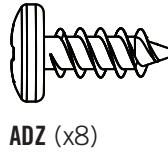
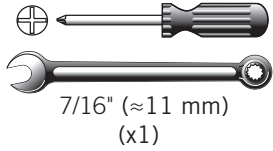
### 1.5

- Attach the **front wall (AMZ)** with the **side wall (FKC)** with the hardware indicated.
- Fixer le **mur avant (AMZ)** au **mur latéral (FKC)** avec des quincailleries indiquées.
- Una la **pared frontal (AMZ)** con la **pared lateral (FKC)** con los herraje indicados.



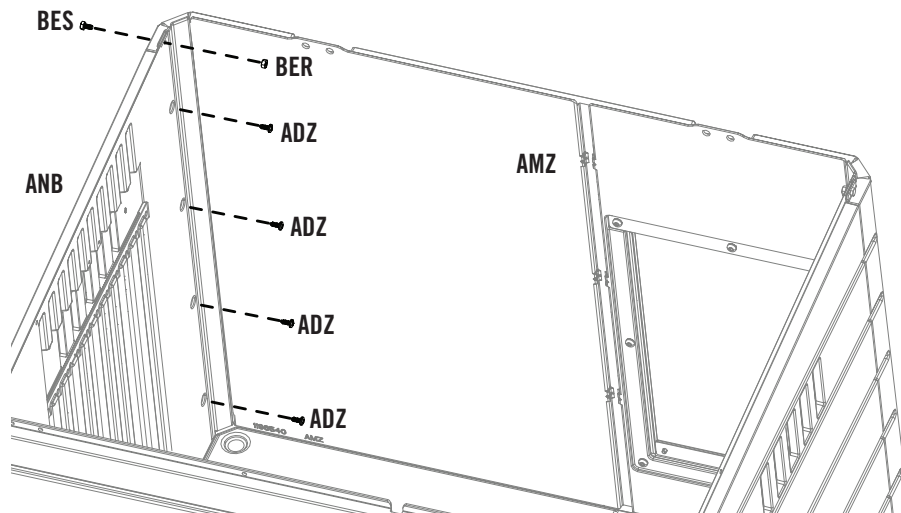
## ► SECTION 1 (CONTINUED) / SECTION 1 (SUITE) / SECCIÓN 1 (CONTINUACIÓN)

TOOLS AND HARDWARE REQUIRED / OUTILS ET QUINCAILLERIE REQUIS / INSTRUMENTAL Y HERRAJE REQUERIDOS



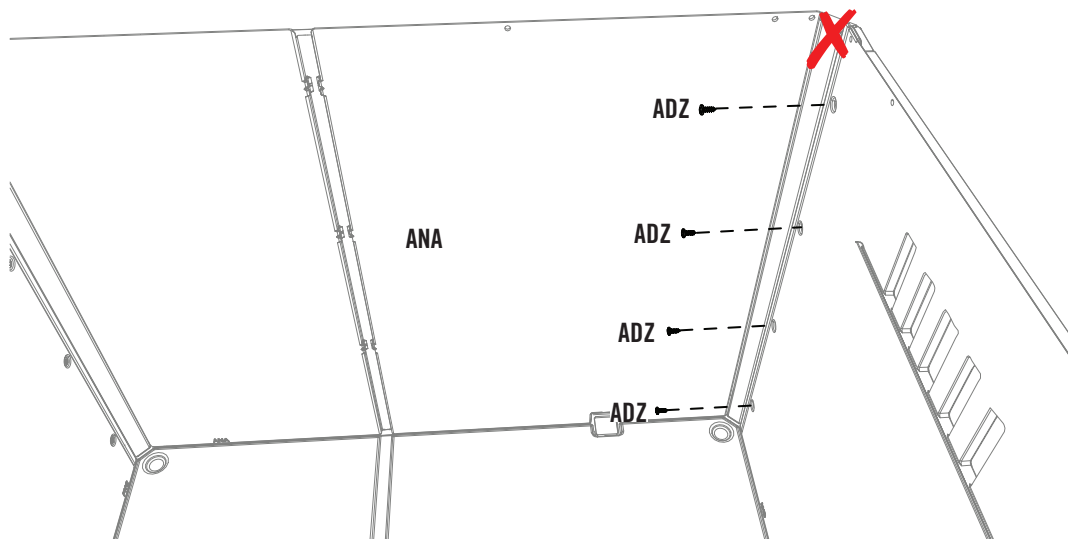
### 1.6

- Attach the **front wall (AMZ)** with the opposite **side wall (ANB)** with the hardware indicated.
- Fixer le **mur avant (AMZ)** au **mur latéral (ANB)** opposé avec des quincailleries indiqué.
- Una la **pared frontal (AMZ)** con la **pared lateral (ANB)** opuesta con los herraje indicados.



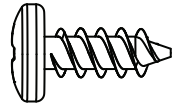
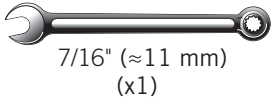
### 1.7

- Attach the **back wall (ANA)** with the **side wall (ANB)** with the hardware indicated. Do not attach the top attachment point at this time.
- Fixer le **mur arrière (ANA)** au **mur latéral (ANB)** avec des quincailleries indiqué. Ne pas relier le point de fixation supérieur à cette étape.
- Una la **pared posterior (ANA)** con la **pared lateral (ANB)** con los herraje indicados. No ajuste el punto de fijación superior en este momento.

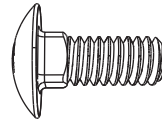


## ► SECTION 1 (CONTINUED) / SECTION 1 (SUITE) / SECCIÓN 1 (CONTINUACIÓN)

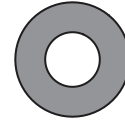
TOOLS AND HARDWARE REQUIRED / OUTILS ET QUINCAILLERIE REQUIS / INSTRUMENTAL Y HERRAJE REQUERIDOS



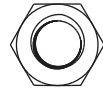
ADZ (x4)



BLB (x2)



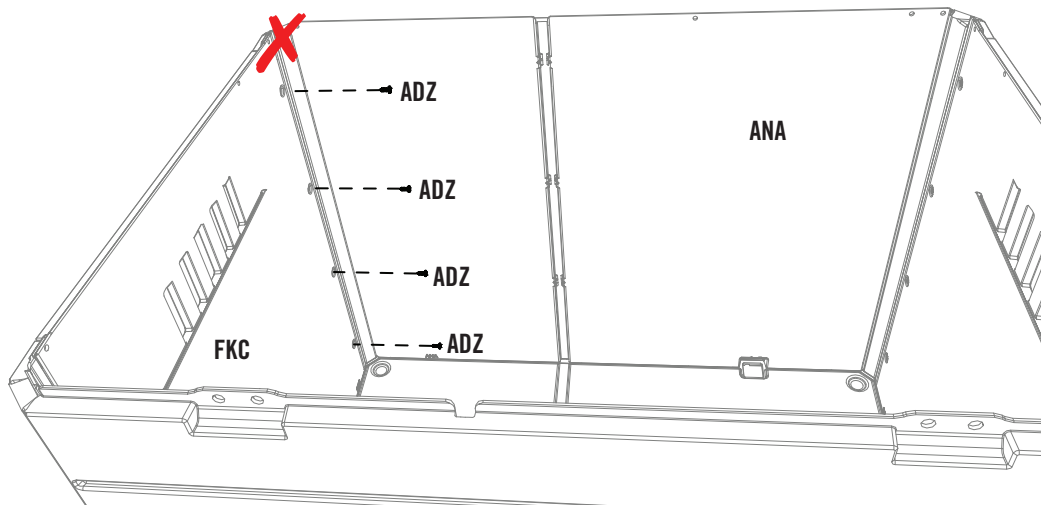
AEB (x2)



BER (x2)

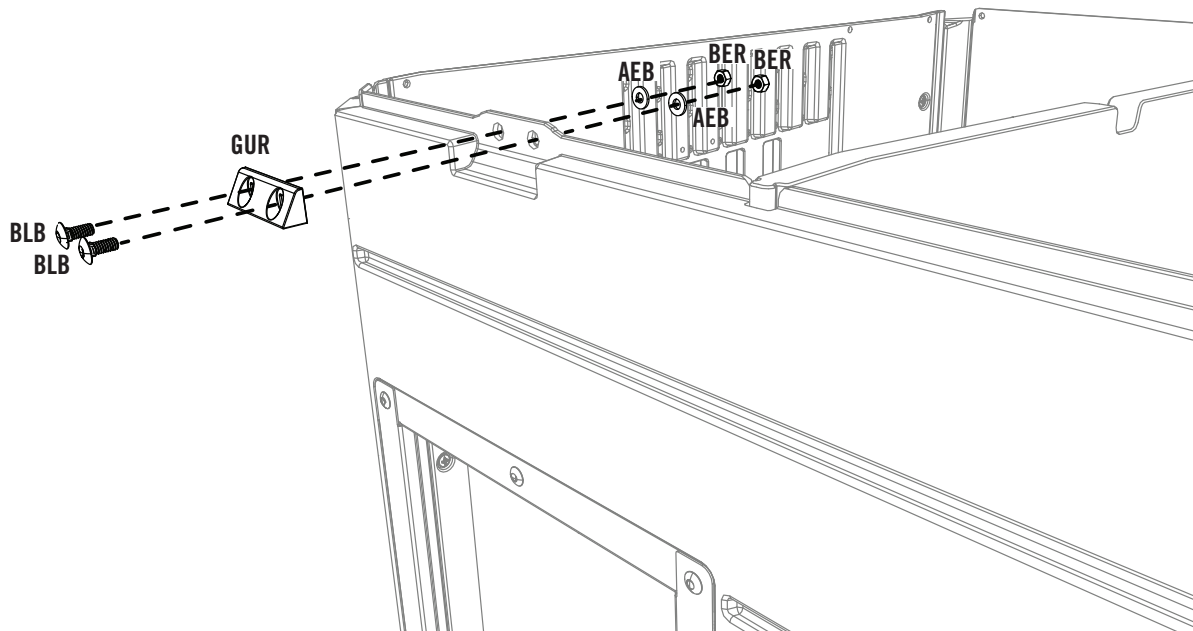
1.8

- Attach the **back wall (ANA)** with the **side wall (FKC)** with the hardware indicated. Do not attach the top attachment point at this time.
- Fixer le **mur arrière (ANA)** au **mur latéral (FKC)** avec des quincailleries indiqués. Ne pas relier le point de fixation supérieur à cette étape.
- Una la **pared posterior (ANA)** con la **pared lateral (FKC)** con los herraje indicados. No ajuste el punto de fijación superior en este momento.



1.9

- Attach the **left latch (GUR)** to the front of the dog house with the hardware indicated.
- Fixer le **loquet gauche (GUR)** à l'avant de la niche avec des quincailleries indiqués.
- Fije el **pestillo izquierdo (GUR)** en la parte frontal de la casa para perros con los herraje indicados.



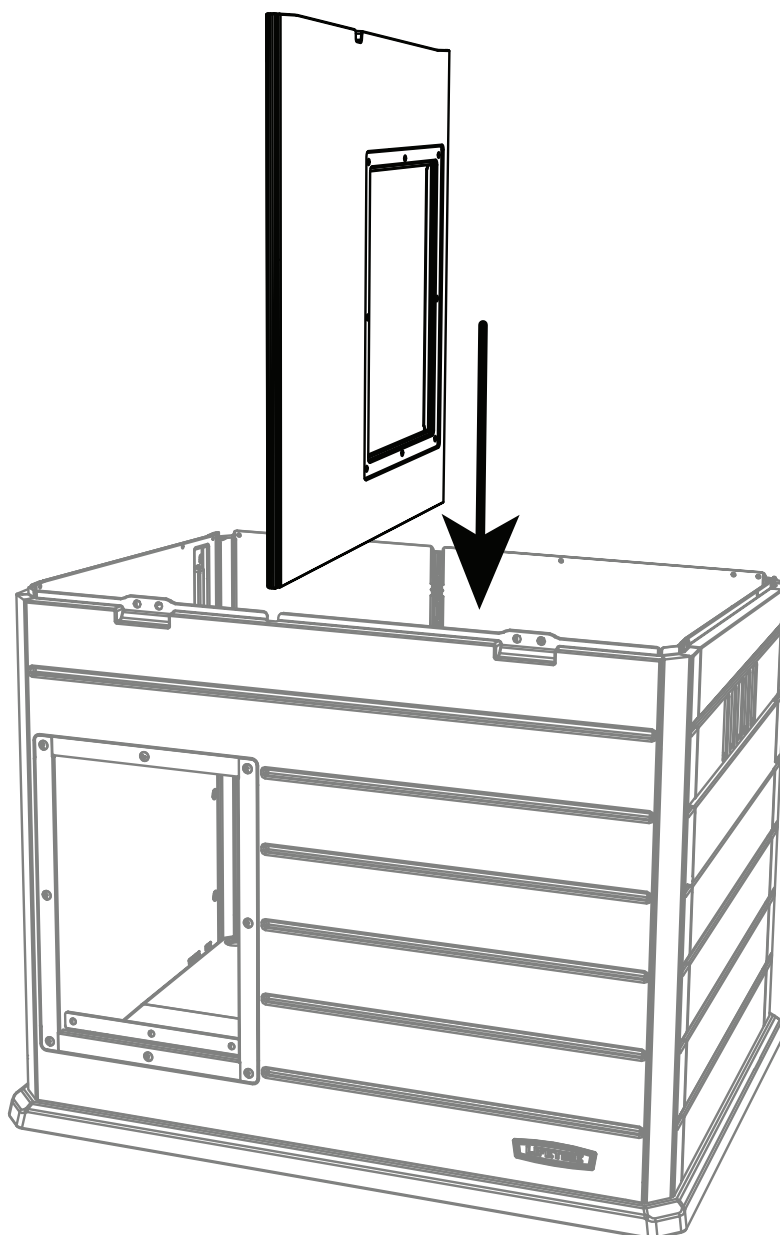
## ► SECTION 1 (CONTINUED) / SECTION 1 (SUITE) / SECCIÓN 1 (CONTINUACIÓN)

TOOLS AND HARDWARE REQUIRED / OUTILS ET QUINCAILLERIE REQUIS / INSTRUMENTAL Y HERRAJE REQUERIDOS



1.10

- Slide the **divider wall (FKB)** into the dog house. This wall can be removed for cleaning and as such is not held in place with hardware.
- Faire glisser le **mur diviseur (FKB)** dans la niche à chien. Ce mur peut être retiré pour le nettoyage et, en tant que tel, n'est pas attaché avec de quincaillerie.
- Deslizar el **muro divisorio (FKB)** en la casa de perro. Este muro puede ser retirado para limpiar y, como tal, no está conectado con herraje.

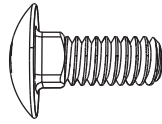


## ► SECTION 1 (CONTINUED) / SECTION 1 (SUITE) / SECCIÓN 1 (CONTINUACIÓN)

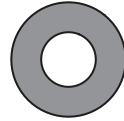
TOOLS AND HARDWARE REQUIRED / OUTILS ET QUINCAILLERIE REQUIS / INSTRUMENTAL Y HERRAJE REQUERIDOS



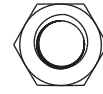
7/16" (≈11 mm)  
(x1)



BLB (x2)



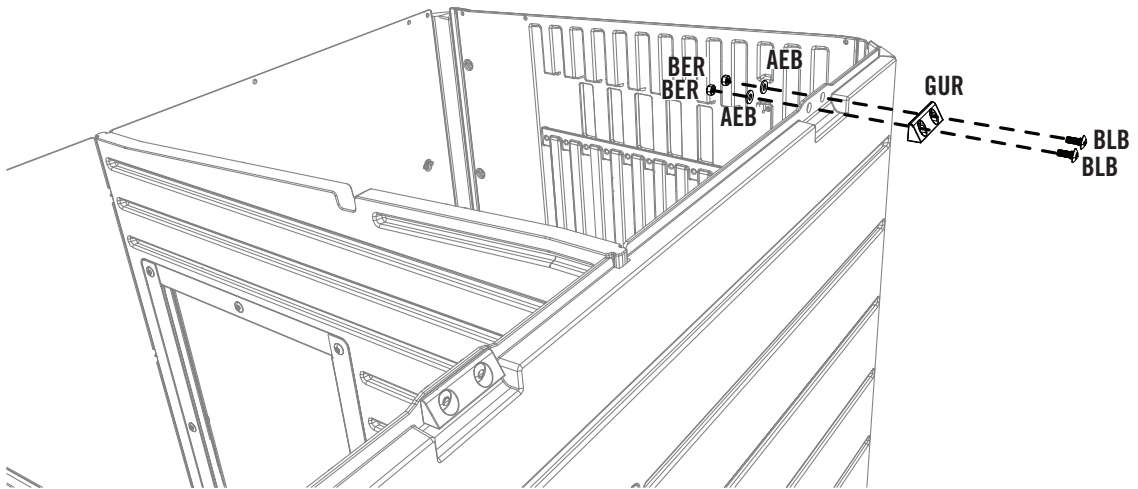
AEB (x2)



BER (x2)

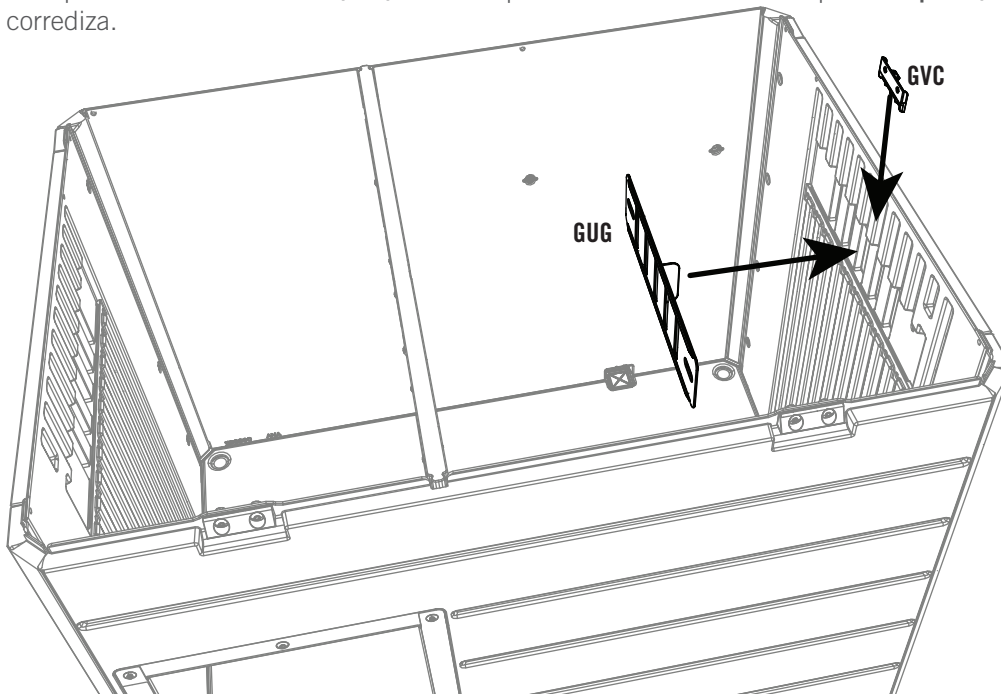
### 1.11

- Attach the **right latch (GUR)** to the front of the dog house with the hardware indicated.
- Fixer le **loquet droit (GUR)** à l'avant de la niche avec des quincailleries indiqués.
- Fije el **pestillo derecho (GUR)** en la parte frontal de la casa para perros con los herraje indicados.



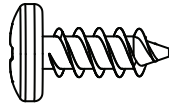
### 1.12

- Place a **sliding window (GUG)** against the right-hand side wall. Place a **bracket (GVC)** over the sliding window.
- Placer une **fenêtre coulissante (GUG)** contre le mur latéral droit. Placer un **support (GVC)** sur la partie supérieure de la fenêtre coulissante.
- Coloque una **ventana corrediza (GUG)** contra la pared lateral derecha. Coloque un **soporte (GVC)** sobre la ventana corrediza.

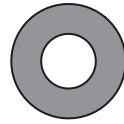


## ► SECTION 1 (CONTINUED) / SECTION 1 (SUITE) / SECCIÓN 1 (CONTINUACIÓN)

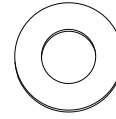
TOOLS AND HARDWARE REQUIRED / OUTILS ET QUINCAILLERIE REQUIS / INSTRUMENTAL Y HERRAJE REQUERIDOS



ADZ (x4)



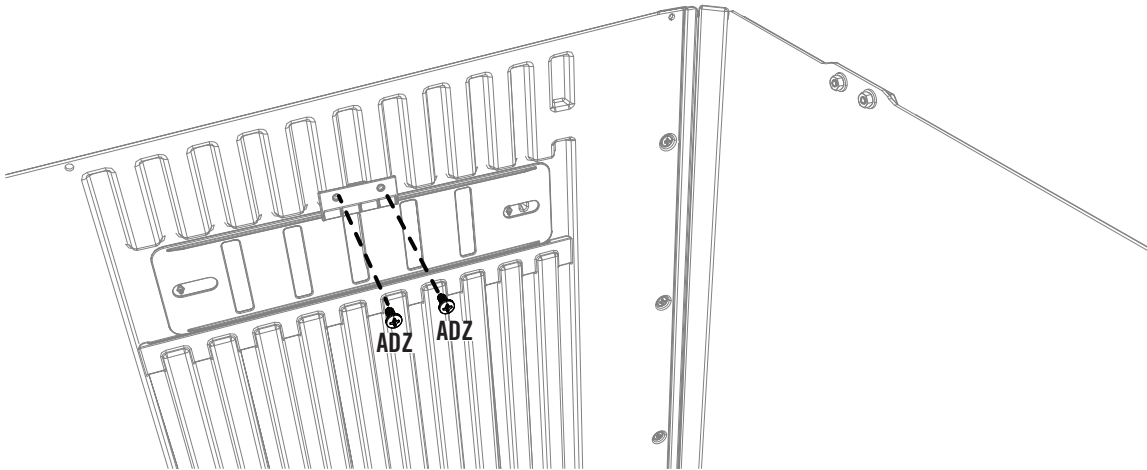
AEB (x2)



GUQ (x2)

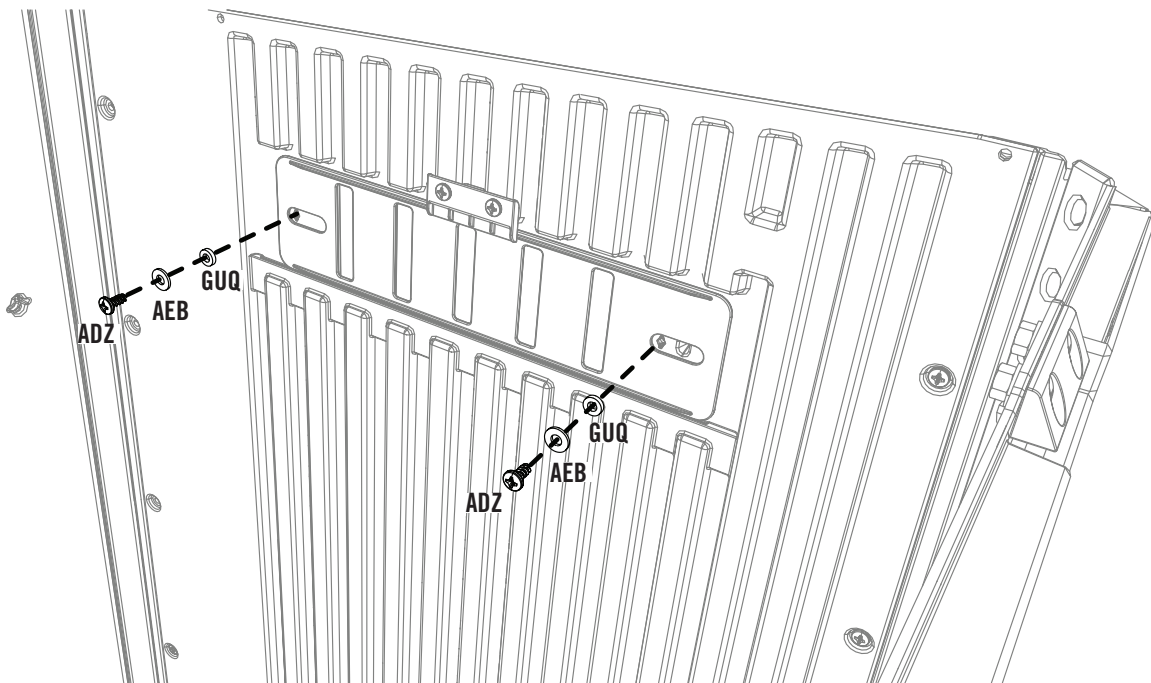
### 1.13

- Attach the sliding window and the bracket against the right-hand wall with the hardware indicated.
- Fixer la fenêtre coulissante et le support contre le mur droit avec des quincailleries indiqué.
- Fije la ventana corrediza y el soporte contra la pared derecha con los herraje indicados.



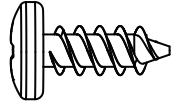
### 1.14

- Attach the sides of the sliding window with the hardware indicated. The window should be able to slide back and forth.
- Fixer les côtés de la fenêtre coulissante avec des quincailleries indiqué. La fenêtre doit pouvoir glisser vers l'avant et vers l'arrière.
- Fije los lados de la ventana corrediza con los herraje indicados. Se debe poder deslizar la ventana de un lado al otro.

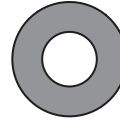


## ► SECTION 1 (CONTINUED) / SECTION 1 (SUITE) / SECCIÓN 1 (CONTINUACIÓN)

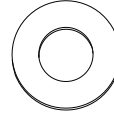
TOOLS AND HARDWARE REQUIRED / OUTILS ET QUINCAILLERIE REQUIS / INSTRUMENTAL Y HERRAJE REQUERIDOS



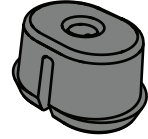
ADZ (x4)



AEB (x2)



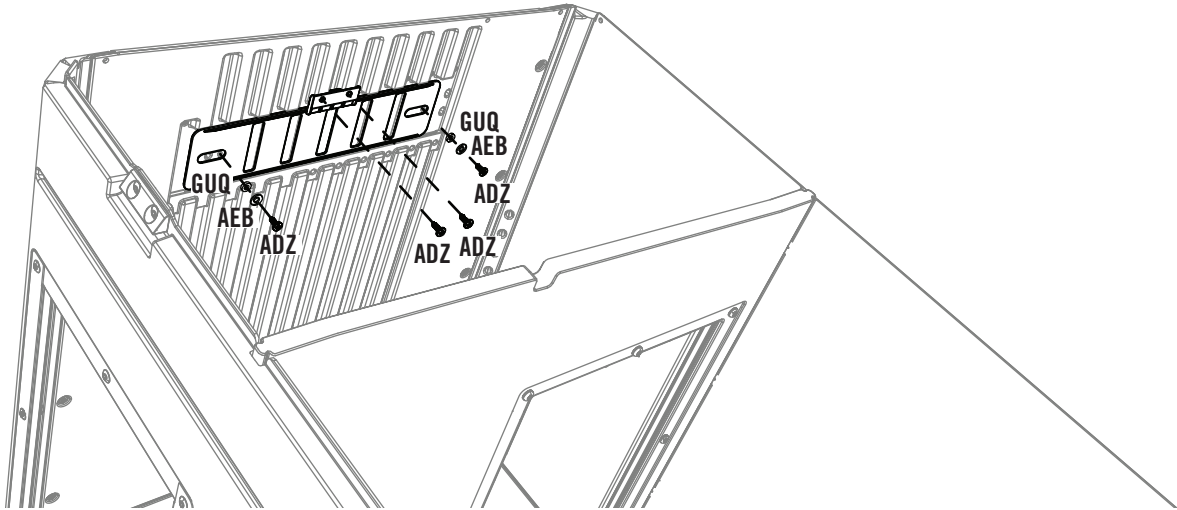
GUQ (x2)



FEX (x2)

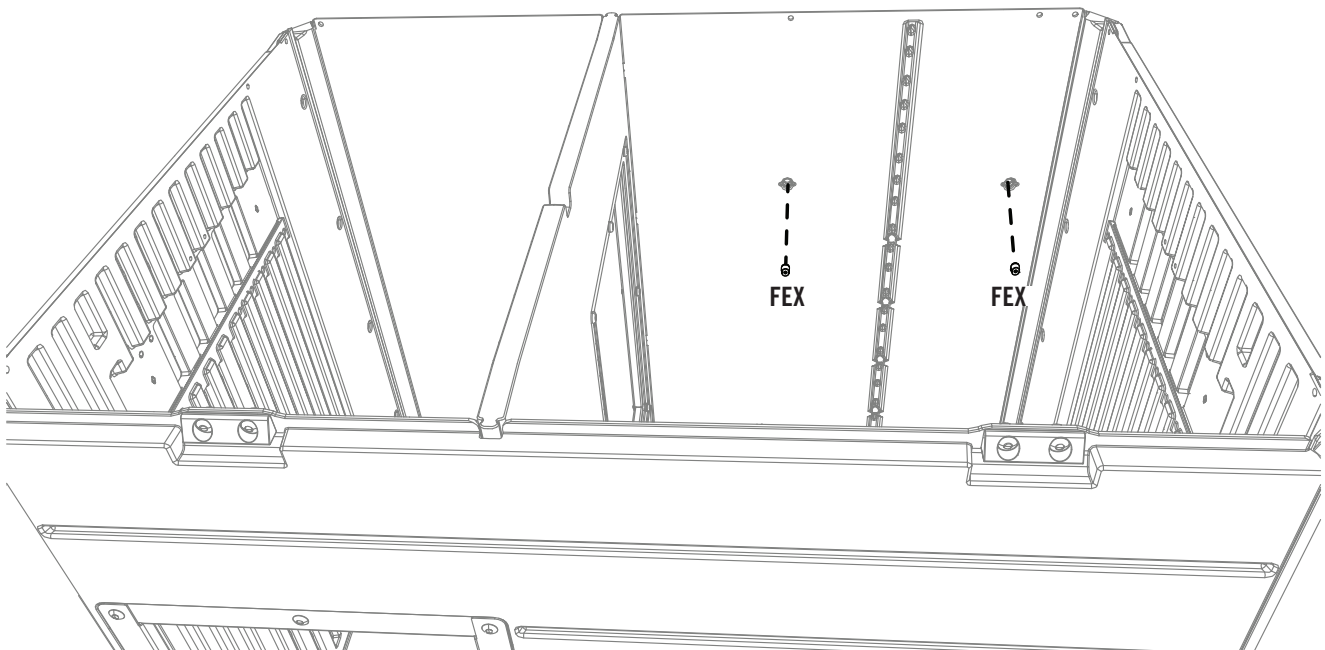
### 1.15

- Repeat steps 1.11 - 1.13 to attach the left-hand sliding window and bracket.
- Répéter les étapes 1.11 à 1.13 pour fixer la fenêtre coulissante gauche et le support.
- Repita los pasos 1.11 a 1.13 para fijar la ventana corrediza y el soporte del lado izquierdo.



### 1.16

- Press two (2) **screw anchors (FEX)** into the back wall.
- Insérer deux (2) **vis d'ancrage (FEX)** dans le mur arrière.
- Presione dos (2) **tacos de anclaje (FEX)** en la pared posterior.

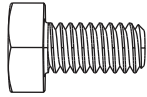


## ► SECTION 1 (CONTINUED) / SECTION 1 (SUITE) / SECCIÓN 1 (CONTINUACIÓN)

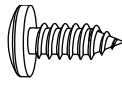
TOOLS AND HARDWARE REQUIRED / OUTILS ET QUINCAILLERIE REQUIS / INSTRUMENTAL Y HERRAJE REQUERIDOS



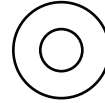
7/16" (≈11 mm)  
(x1)



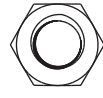
BES (x2)



ADX (x2)



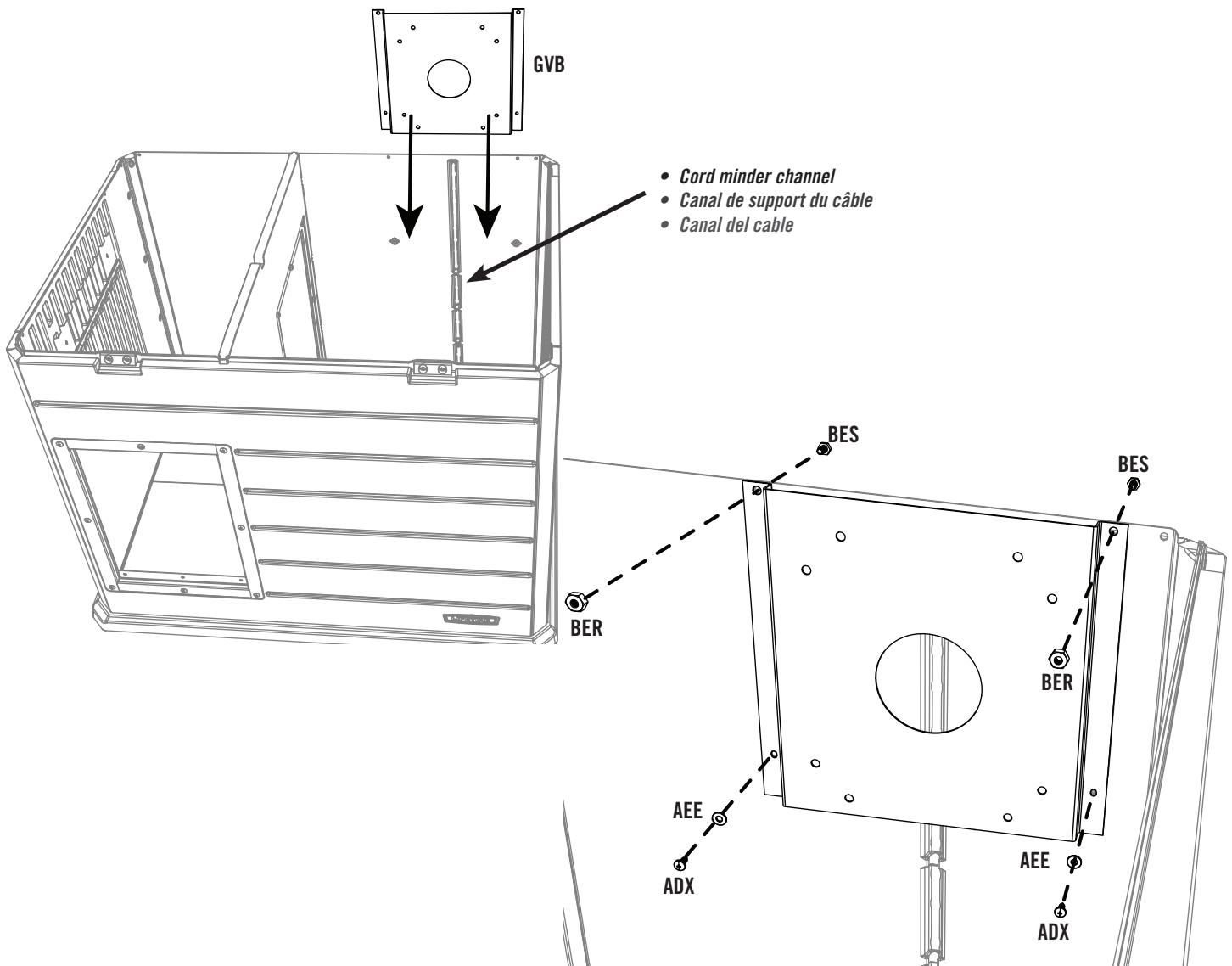
AEE (x2)



BER (x2)

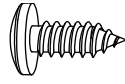
# 1.17

- **OPTIONAL:** This model contains a heating system mounting bracket. The heating system is not included in this model. The mounting bracket does not have to be installed in the dog house in order for the dog house to be operational. Place the mounting bracket (GVB) on the back wall of the dog house on the right-hand corner. Attach the mounting bracket with the hardware indicated. The plug on the floor will be used to hold the cord in place.
- **FACULTATIF :** Ce modèle est muni d'un support de montage pour un système de chauffage. Le système de chauffage n'est pas inclus avec ce modèle. Il n'est pas nécessaire d'installer le support de montage dans la niche pour utiliser celle-ci. Placer le support de montage (GVB) dans le coin droit du mur arrière de la niche. Fixer le support de montage avec des quincailleries indiqués. La fiche du panneau de sol sert à maintenir le câble en place.
- **OPCIONAL:** Este modelo contiene un soporte de montaje del sistema de calefacción. El sistema de calefacción no está incluido en este modelo. El soporte de montaje no tiene que estar instalado en la casa para perros para que esta se pueda utilizar. Coloque el soporte de montaje (GVB) en la pared posterior de la casa, sobre la esquina derecha. Sujete el soporte de montaje con los herraje indicados. El tapón en el suelo se utilizará para sujetar el cable en su lugar.



## ► SECTION 1 (CONTINUED) / SECTION 1 (SUITE) / SECCIÓN 1 (CONTINUACIÓN)

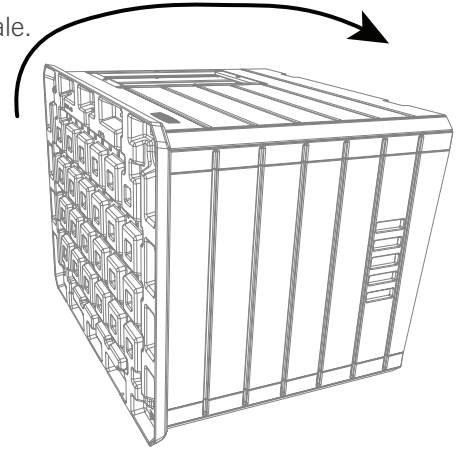
TOOLS AND HARDWARE REQUIRED / OUTILS ET QUINCAILLERIE REQUIS / INSTRUMENTAL Y HERRAJE REQUERIDOS



ADX (x4)

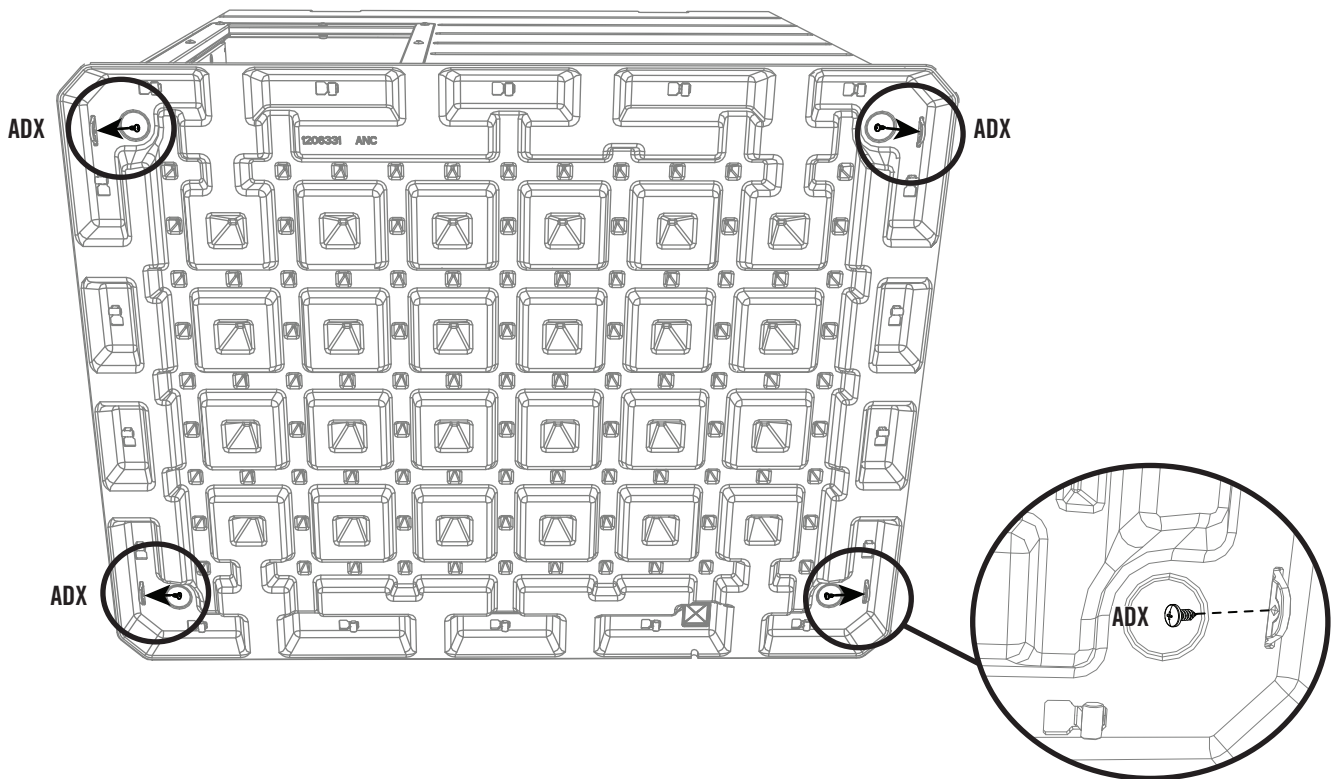
### 1.18

- Using two (2) adults, turn the dog house on its side.
- Mandater deux (2) adultes pour retourner la niche sur sa face latérale.
- Con dos (2) adultos, ponga la casa para perros de lado.



### 1.19

- Attach a screw into each wall tab in each corner of the dog house under the floor of the house. Once done, turn the dog house back to its normal position.
- Insérer une vis dans l'onglet de chaque mur à chaque coin de la niche sous le panneau de sol. Une fois terminé, retourner la niche pour la remettre en position normale.
- Fije un tornillo en cada solapa de la pared en cada esquina de la casa para perros bajo el suelo de la casa. Una vez que termine, coloque la casa para perros de nuevo en la posición normal.



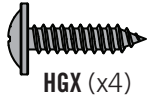
# 2

## ROOF ASSEMBLY / MONTAGE DU TOIT / ENSAMBLAJE DEL TEJADO

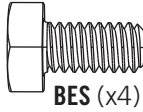


### HARDWARE REQUIRED / QUINCAILLERIE REQUISE / HERRAJE REQUERIDO

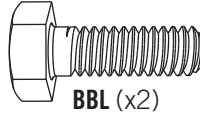
Blister Pack / Blister / Blister



HGX (x4)



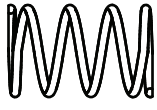
BES (x4)



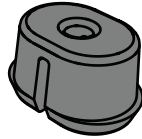
BBL (x2)



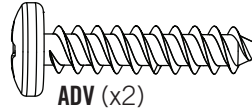
BER (x6)



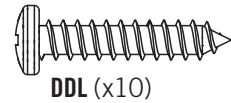
GUU (x2)



FEX (x4)



ADV (x2)



DDL (x10)



### PARTS REQUIRED / PIÈCES REQUISES / PIEZAS REQUERIDAS

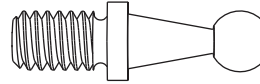
Metal Part / Pièce en métal / Pieza de metal



GUL (x2)



AAV (x4)



BET (x4)

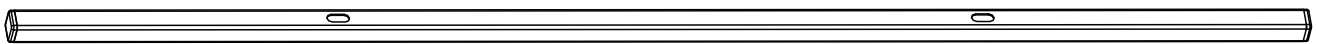


GUK (x1)



GUP (x1)

Metal Part / Pièce en métal / Pieza de metal



GUO (x1)

# 2

## ROOF ASSEMBLY / MONTAGE DU TOIT / ENSAMBLAJE DEL TEJADO

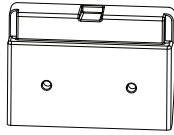


### PARTS REQUIRED / PIÈCES REQUISES / PIEZAS REQUERIDAS

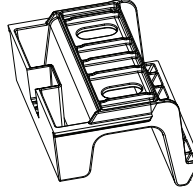
Plastic Part / Pièce en plastique / Pieza de plástico



CONTENTS SMALL PARTS BOX / CONTENU DE LA BOÎTE DE PETITES PIÈCES / CONTENIDO DE LA CAJA DE PIEZAS PEQUEÑAS 1

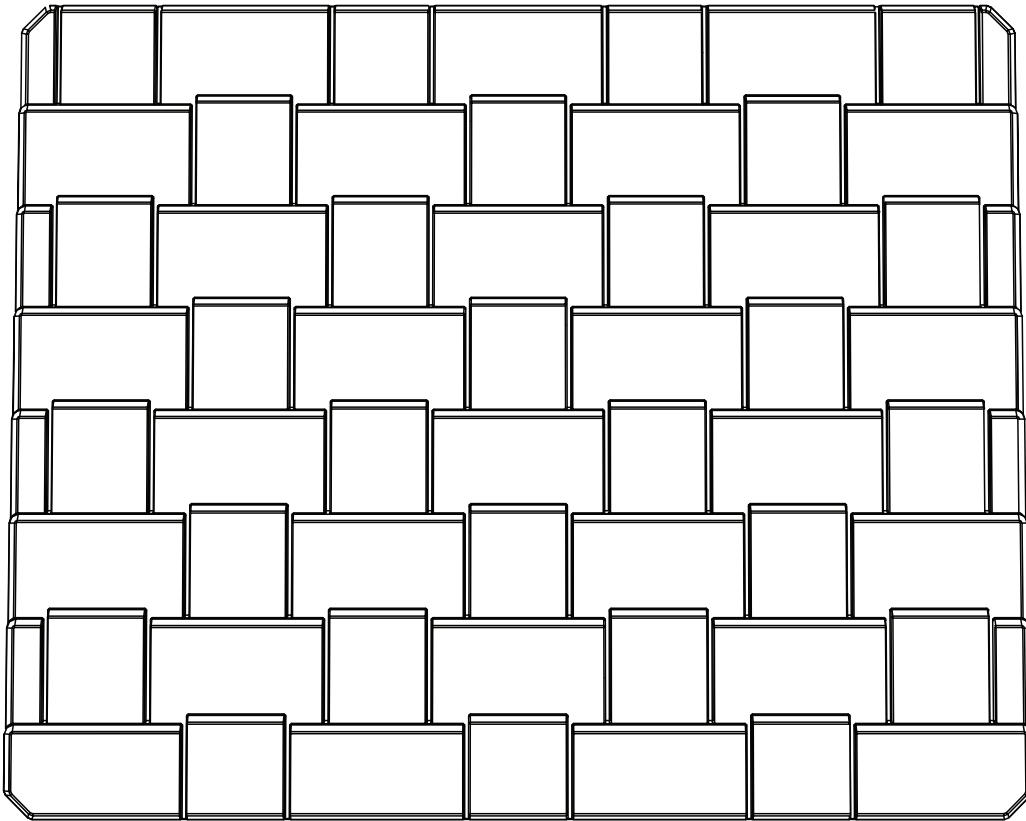


GUS (x2)



GUU (x2)

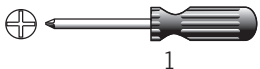
Plastic Part / Pièce en plastique / Pieza de plástico



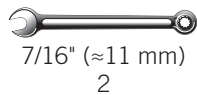
AGQ (x1)



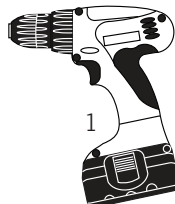
### TOOLS REQUIRED / OUTILS REQUIS / INSTRUMENTAL REQUERIDO



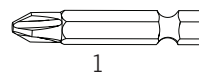
1



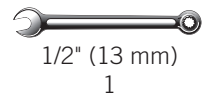
7/16" (≈11 mm)  
2



1



1



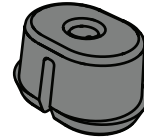
1/2" (13 mm)  
1

## ► SECTION 2 (CONTINUED) / SECTION 2 (SUITE) / SECCIÓN 2 (CONTINUACIÓN)

TOOLS AND HARDWARE REQUIRED / OUTILS ET QUINCAILLERIE REQUIS / INSTRUMENTAL Y HERRAJE REQUERIDOS



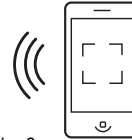
GUV (x2)



FEX (x4)



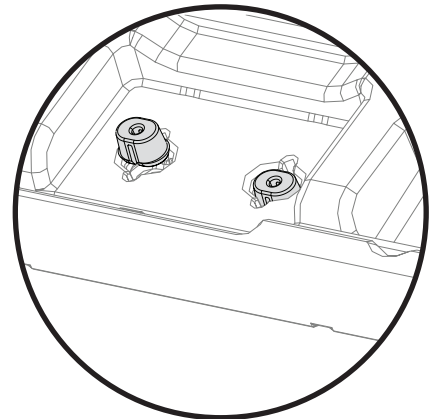
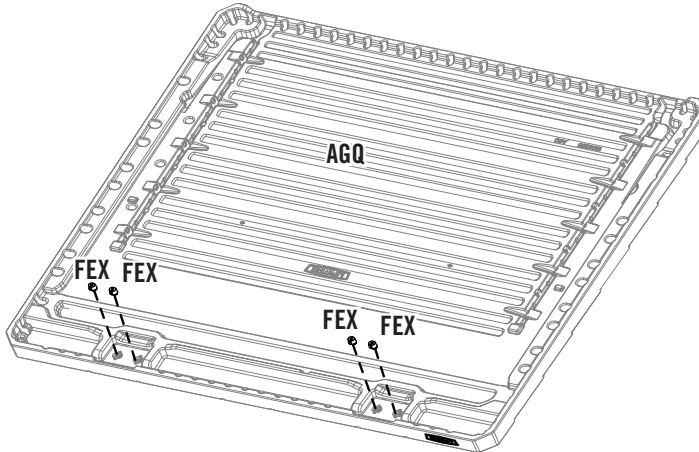
- If you have trouble with this section, follow the code below to view a video about the assembly in this section.
- Si vous avez des problèmes avec cette section, suivez le code en bas pour voir un vidéo sur l'assemblage de cette section.
- Si tiene problemas con esta sección, siga el código debajo para ver un video sobre el ensamble en esta sección.



<http://go.lifetime.com/60328-section2>

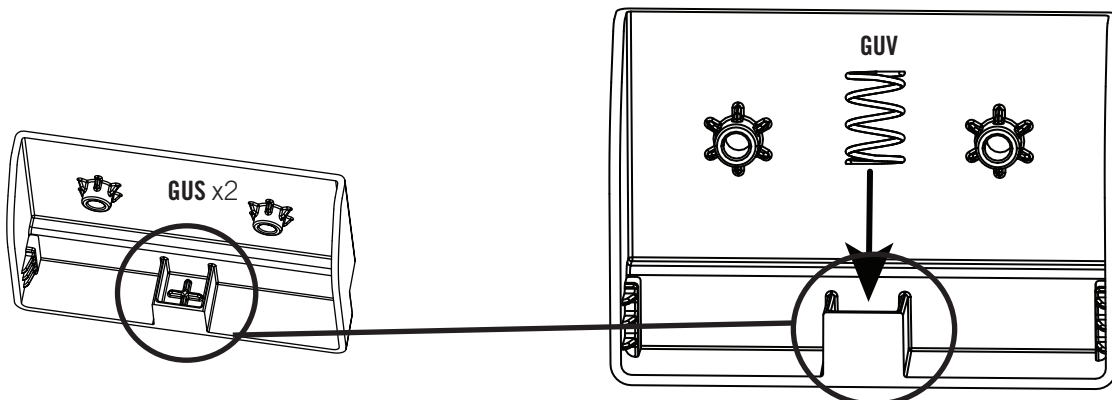
### 2.1

- Place four (4) **screw anchors (FEX)** into the front of the **lid (AGQ)**.
- Placer quatre (4) **vis d'ancrage (FEX)** à l'avant du **couvercle (AGQ)**.
- Coloque cuatro (4) **tacos de anclaje (FEX)** en la pared frontal de la **tapa (AGQ)**.



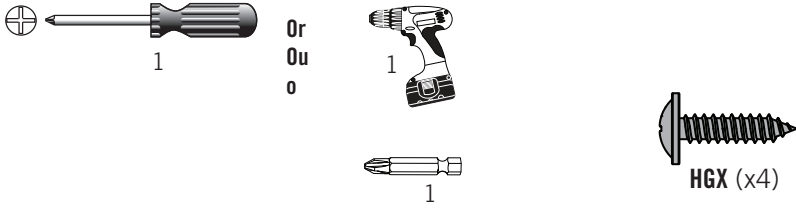
### 2.2

- Place a **spring (GUV)** inside each of the the **spring holders (GUS)** in the recess in the spring holder with a "+" in it. Leave the spring holders standing upright for this and the next step.
- Placer un **ressort (GUV)** à l'intérieur de chaque **support de ressort (GUS)** dans la partie concave du support indiquant un « + ». Disposer les supports à ressort en position verticale pour cette étape et l'étape suivante.
- Coloque un **resorte (GUV)** dentro de cada uno de los **soportes de resorte (GUS)** en el orificio del soporte con un signo "+". Mantenga los soportes de resorte en posición vertical para este paso y el siguiente.



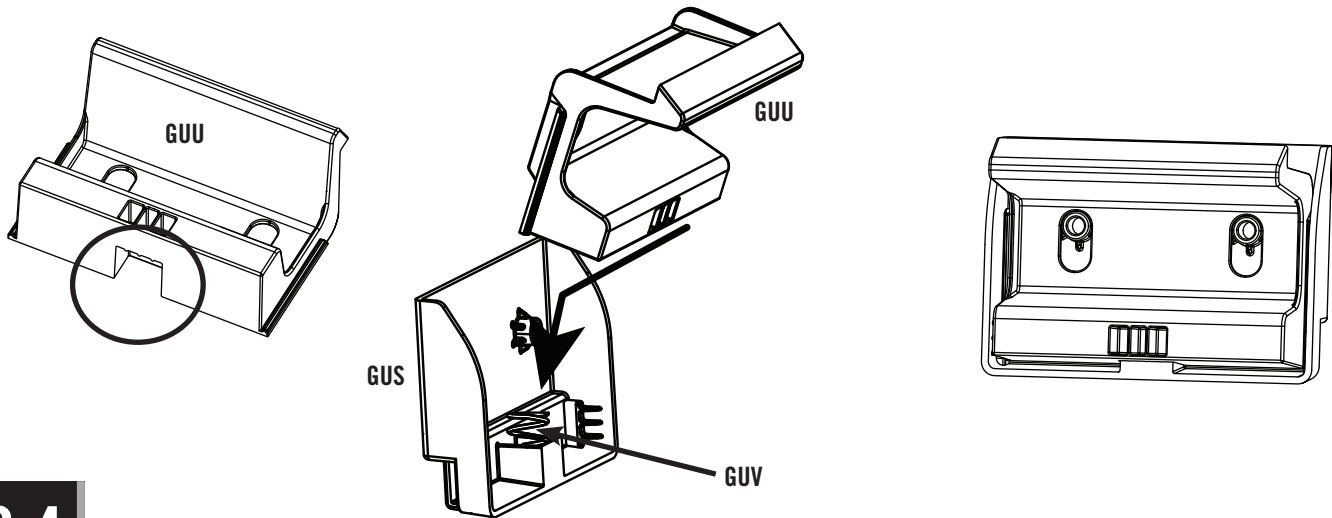
## ► SECTION 2 (CONTINUED) / SECTION 2 (SUITE) / SECCIÓN 2 (CONTINUACIÓN)

TOOLS AND HARDWARE REQUIRED / OUTILS ET QUINCAILLERIE REQUIS / INSTRUMENTAL Y HERRAJE REQUERIDOS



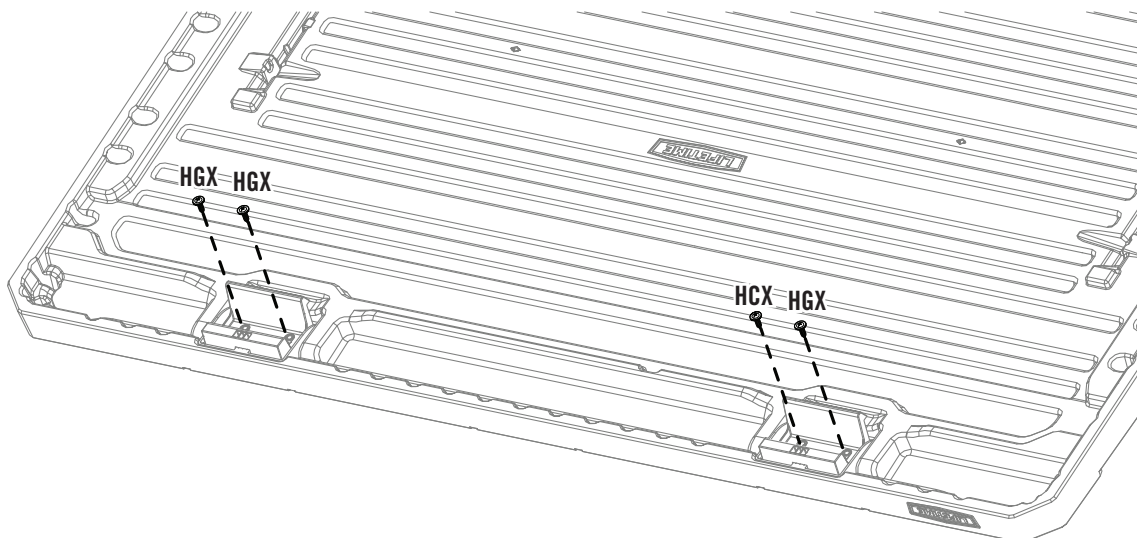
### 2.3

- The **handles (GUU)** have a cavity at the bottom that holds the spring. Slide the handles at an angle over the springs and spring holders. Cover the spring with the handle recession while pressing down to snap the pieces together.
- Les **poignées (GUU)** sont munies d'une cavité dans la partie inférieure qui retient le ressort. Faire glisser les poignées de biais sur les ressorts et les supports de ressort. Couvrir le ressort avec la poignée en position concave tout en appuyant pour bloquer les pièces ensemble.
- Las **manijas (GUU)** tienen una cavidad en la parte inferior que sostiene el resorte. Deslice las manijas en ángulo sobre los resortes y los soportes de resorte. Cubra el resorte con la cavidad de la manija mientras presiona hacia abajo para trabar las piezas.



### 2.4

- Attach the handles to the roof with the hardware indicated. Do not overtighten the hardware.
- Fixer les poignées sur le toit avec des quincailleries indiqués. Ne pas trop serrer les vis.
- Fije las manijas al techo con los herraje indicados. No apriete de más los herraje.



## ► SECTION 2 (CONTINUED) / SECTION 2 (SUITE) / SECCIÓN 2 (CONTINUACIÓN)

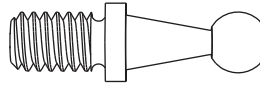
TOOLS AND HARDWARE REQUIRED / OUTILS ET QUINCAILLERIE REQUIS / INSTRUMENTAL Y HERRAJE REQUERIDOS



1/2" (≈13 mm)  
1



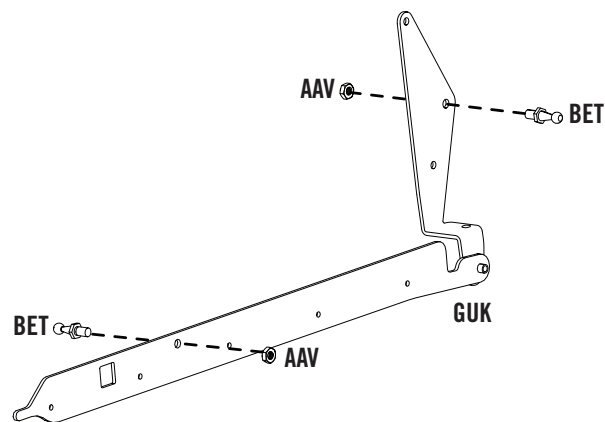
AAV (x4)



BET (x4)

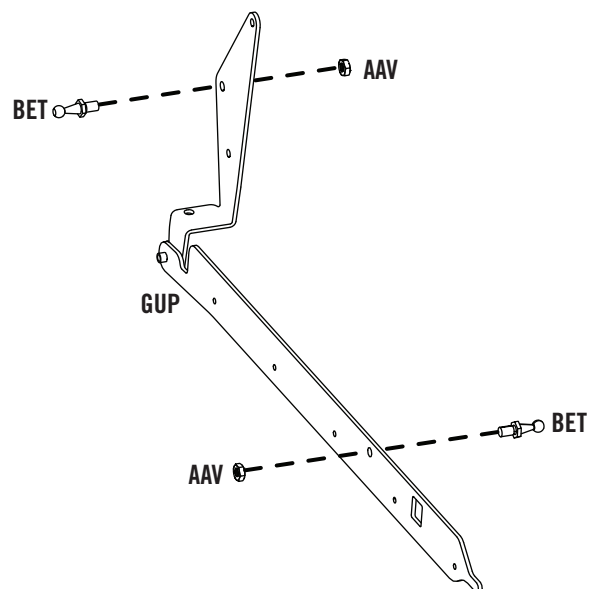
### 2.5

- The **hinge (GUK)** goes together this way for the left side of the lid.
- La **charnière (GUK)** se monte dans cette manière pour le côté gauche du couvercle.
- La **bisagra (GUK)** se monta en esta manera para el lado izquierdo de la tapa.



### 2.6

- The **hinge (GUP)** goes together this way for the right side of the lid.
- La **charnière (GUP)** se monte dans cette manière sur la face droite du couvercle.
- La **bisagra (GUP)** se monta en esta manera en el lado derecho de la tapa.

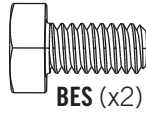


## ► SECTION 2 (CONTINUED) / SECTION 2 (SUITE) / SECCIÓN 2 (CONTINUACIÓN)

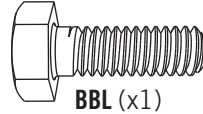
TOOLS AND HARDWARE REQUIRED / OUTILS ET QUINCAILLERIE REQUIS / INSTRUMENTAL Y HERRAJE REQUERIDOS



7/16" (≈11 mm)  
2



BES (x2)



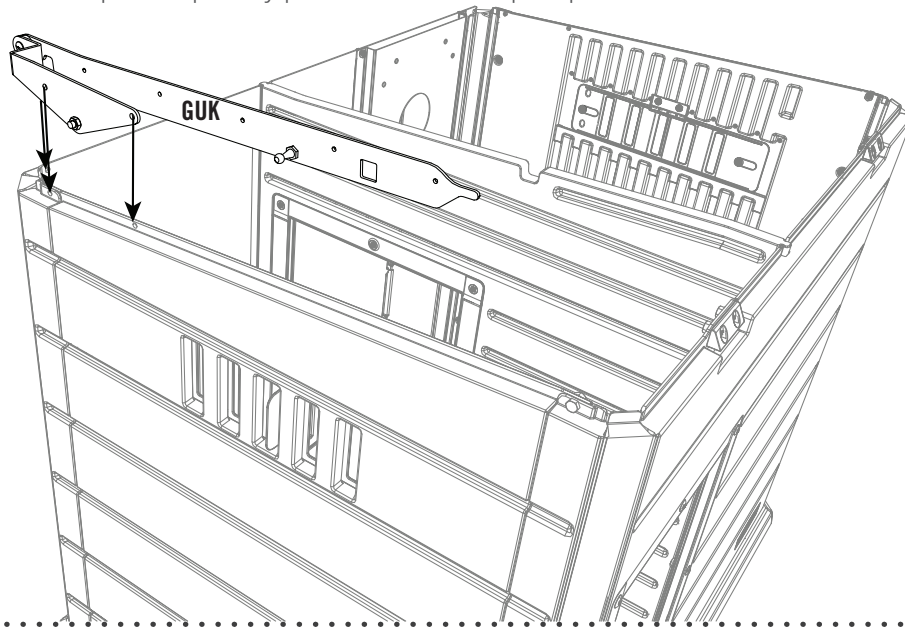
BBL (x1)



BER (x3)

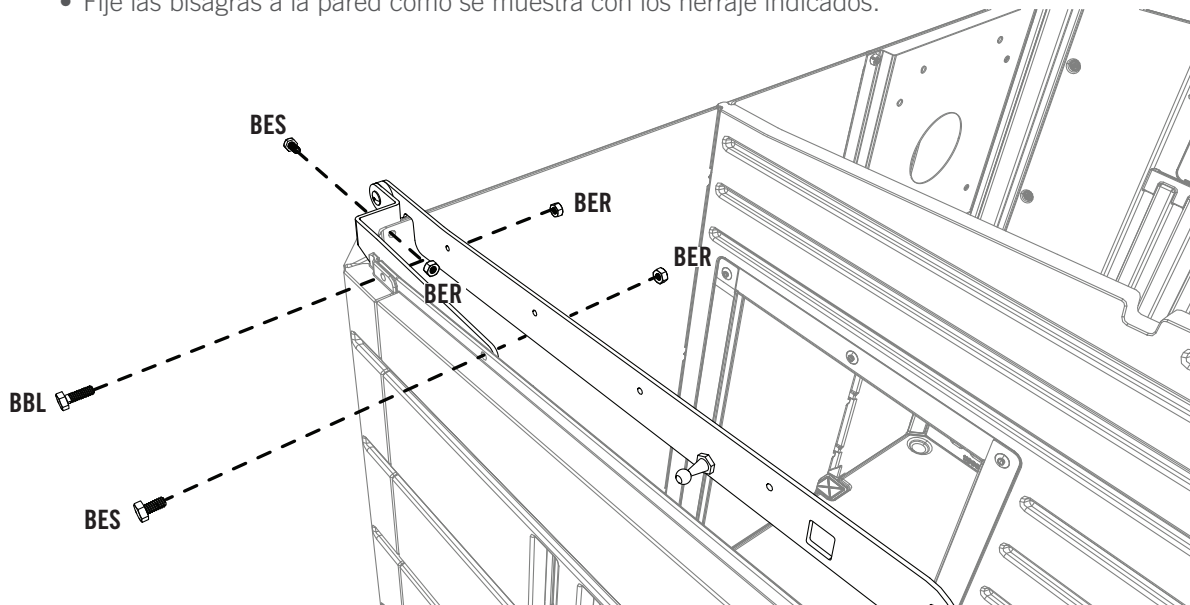
### 2.7

- Place the left-hand hinge to the left inside of the box. Line up the three (3) holes on the outer bracket with the three (3) holes at the top and back side of the dog house.
- Placer la charnière gauche sur la face intérieure gauche de l'enceinte. Aligner les trois (3) trous du support extérieur avec les trois (3) trous de la partie supérieure de la face arrière de la niche.
- Coloque la bisagra izquierda en el lado izquierdo de la caja. Alinee los tres (3) orificios del soporte externo con los tres (3) orificios en la parte superior y posterior de la casa para perros.



### 2.8

- Attach the hinges to the wall as shown with the hardware indicated.
- Fixer les charnières sur au mur avec des quincailleries indiqué, comme illustré.
- Fije las bisagras a la pared como se muestra con los herraje indicados.



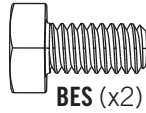
## ► SECTION 2 (CONTINUED) / SECTION 2 (SUITE) / SECCIÓN 2 (CONTINUACIÓN)

TOOLS AND HARDWARE REQUIRED / OUTILS ET QUINCAILLERIE REQUIS / INSTRUMENTAL Y HERRAJE REQUERIDOS

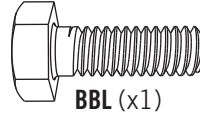


7/16" (≈11 mm)

2



BES (x2)



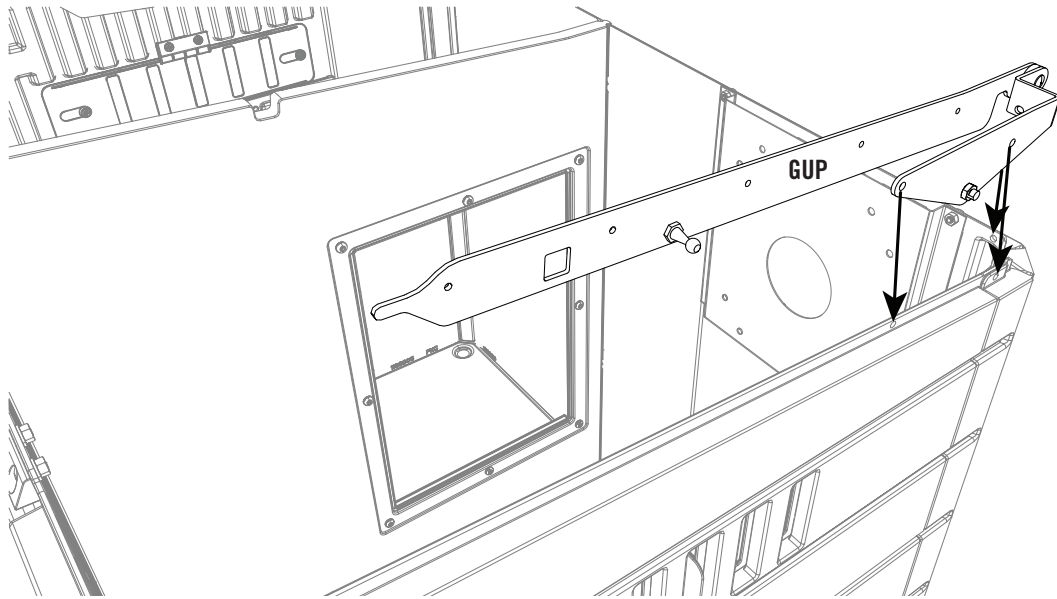
BBL (x1)



BER (x3)

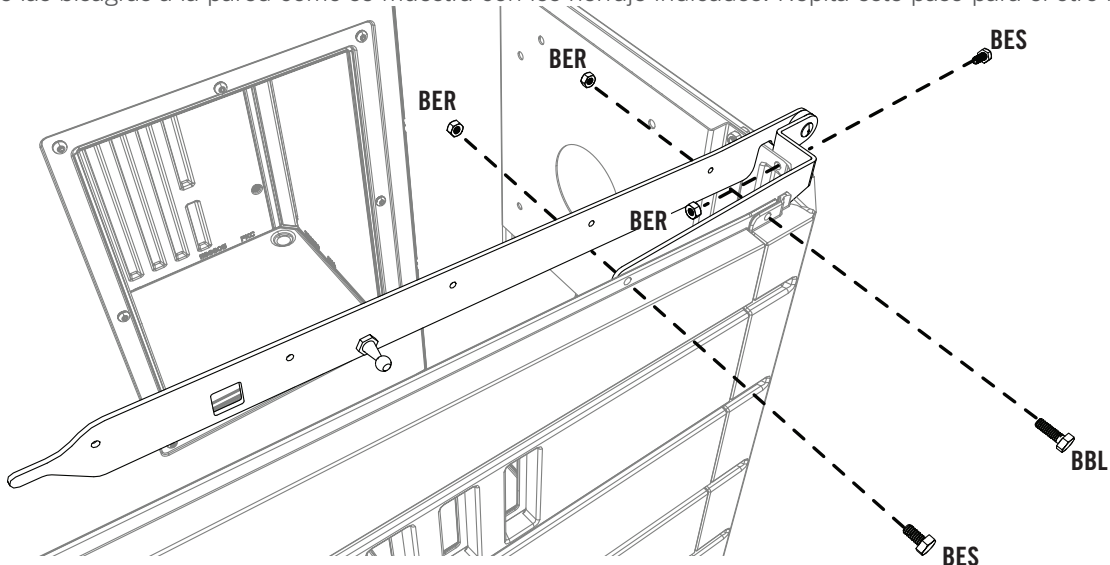
### 2.9

- Place the right-hand hinge to the right inside of the box. Line up the three (3) holes on the outer bracket with the three (3) holes at the top and back side of the dog house.
- Placer la charnière droite sur la face intérieure droite de l'enceinte. Aligner les trois (3) trous du support extérieur avec les trois (3) trous de la partie supérieure de la face arrière de la niche.
- Coloque la bisagra derecha en el lado derecho de la caja. Alinee los tres (3) orificios del soporte externo con los tres (3) orificios en la parte superior y posterior de la casa para perros.



### 2.10

- Attach the hinges to the wall as shown with the hardware indicated.
- Fixer les charnières sur au mur avec des quincailleries indiqué, comme illustré. Répétez cette étape pour l'autre côté.
- Fije las bisagras a la pared como se muestra con los herraje indicados. Repita este paso para el otro lado.



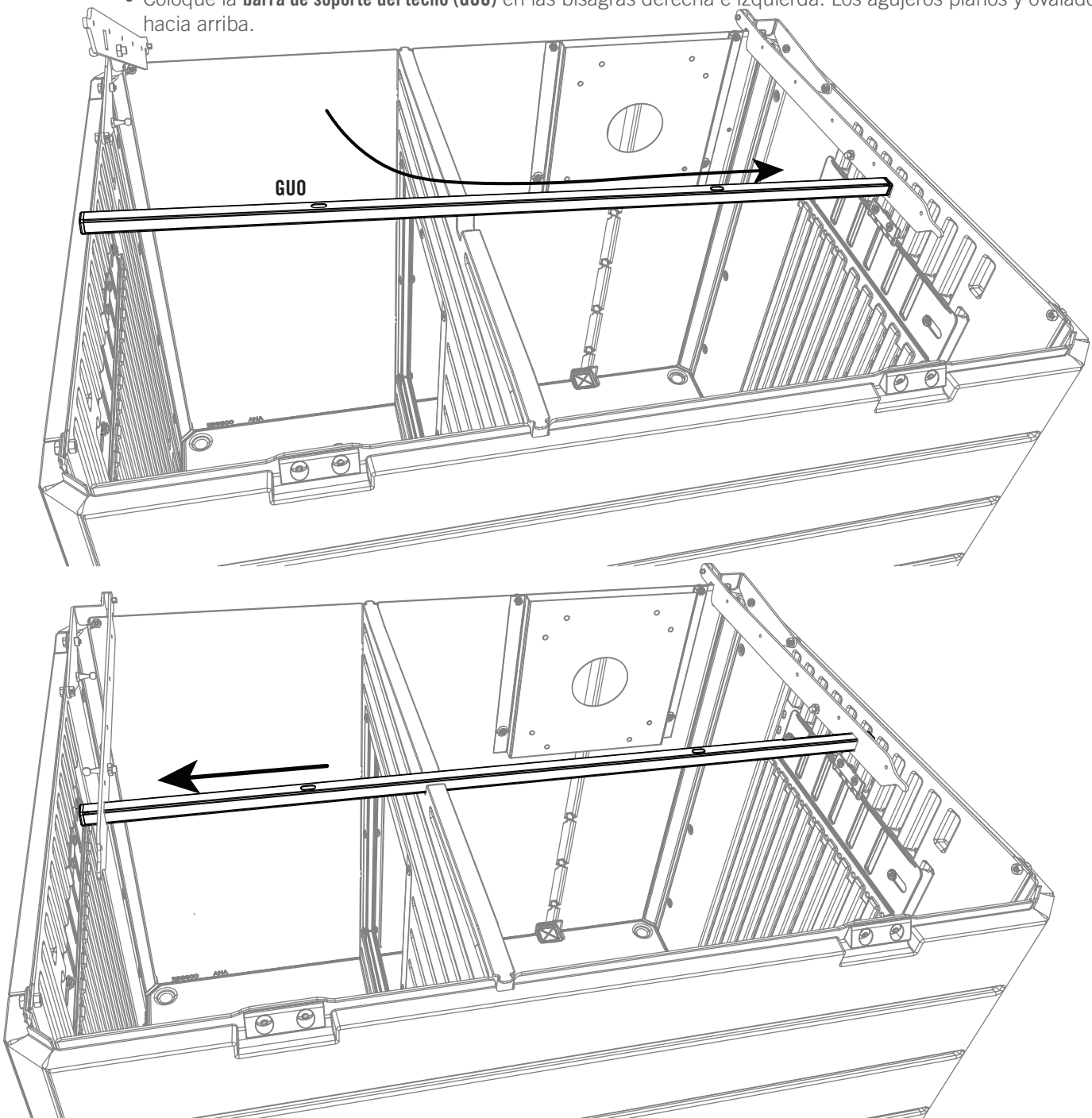
## ► SECTION 2 (CONTINUED) / SECTION 2 (SUITE) / SECCIÓN 2 (CONTINUACIÓN)

TOOLS AND HARDWARE REQUIRED / OUTILS ET QUINCAILLERIE REQUIS / INSTRUMENTAL Y HERRAJE REQUERIDOS



### 2.11

- Place the **roof support bar (GUO)** into the right-hand and left-hand hinges. The flat oval holes face up.
- Placer la **barre de soutien du toit (GUO)** sur les charnières droite et gauche. Les trous ovales et plates font face vers le haut.
- Coloque la **barra de soporte del techo (GUO)** en las bisagras derecha e izquierda. Los agujeros planos y ovalados van hacia arriba.



## ► SECTION 2 (CONTINUED) / SECTION 2 (SUITE) / SECCIÓN 2 (CONTINUACIÓN)

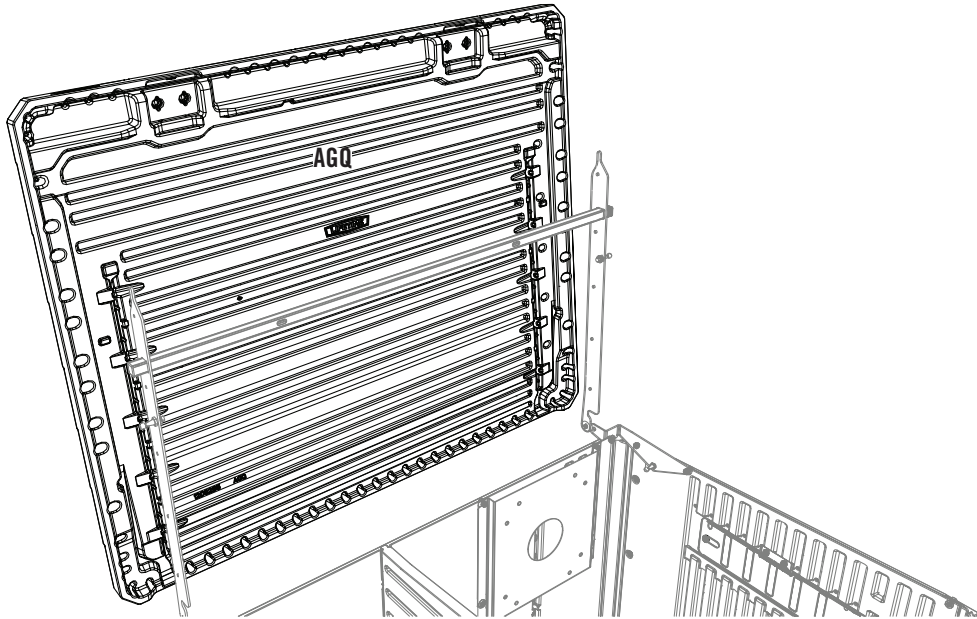
TOOLS AND HARDWARE REQUIRED / OUTILS ET QUINCAILLERIE REQUIS / INSTRUMENTAL Y HERRAJE REQUERIDOS



### 2.12

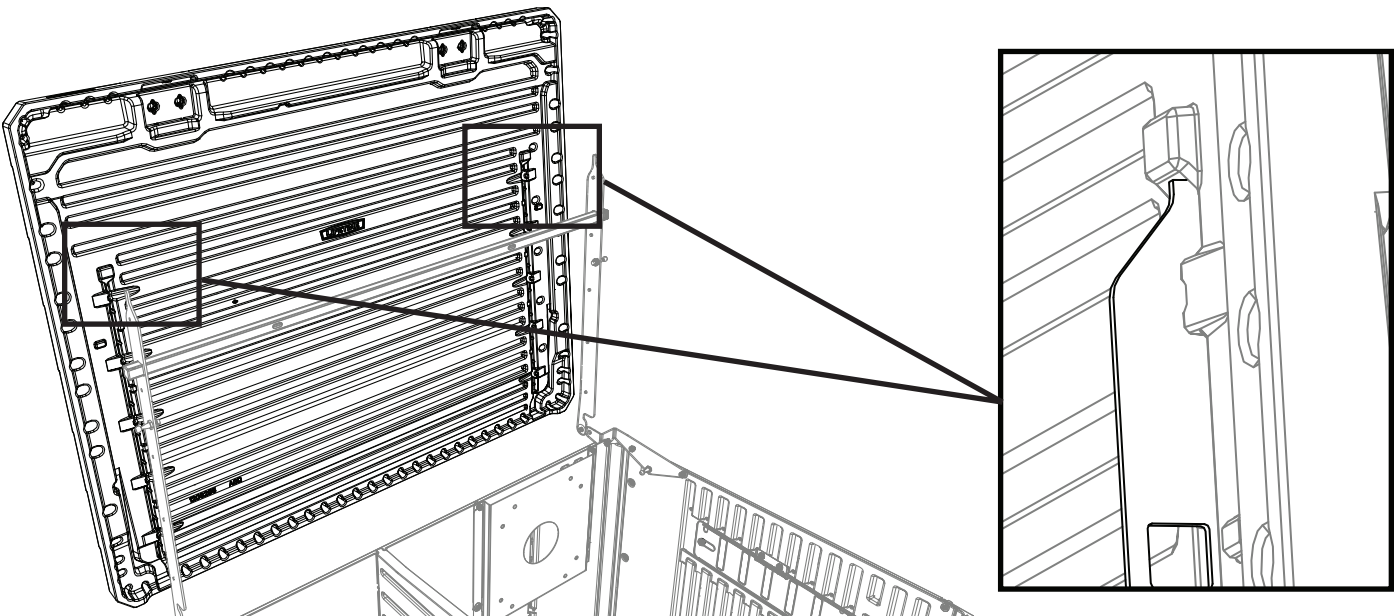


- Using two (2) adults to place and hold the **roof (AGQ)** into place against the hinges.
- Mandater deux (2) adultes pour déposer le **toit (AGQ)** sur les charnières et le maintenir en place.
- Con dos (2) adultos, posicione y sostenga el **techo (AGQ)** en el lugar contra las bisagras.



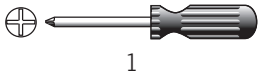
### 2.13

- Place the tips of the hinges into the recesses of the roof.
- Placer les extrémités des charnières dans les rainures du toit.
- Introduzca las puntas de las bisagras en los orificios del techo.

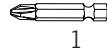


## ► SECTION 2 (CONTINUED) / SECTION 2 (SUITE) / SECCIÓN 2 (CONTINUACIÓN)

TOOLS AND HARDWARE REQUIRED / OUTILS ET QUINCAILLERIE REQUIS / INSTRUMENTAL Y HERRAJE REQUERIDOS



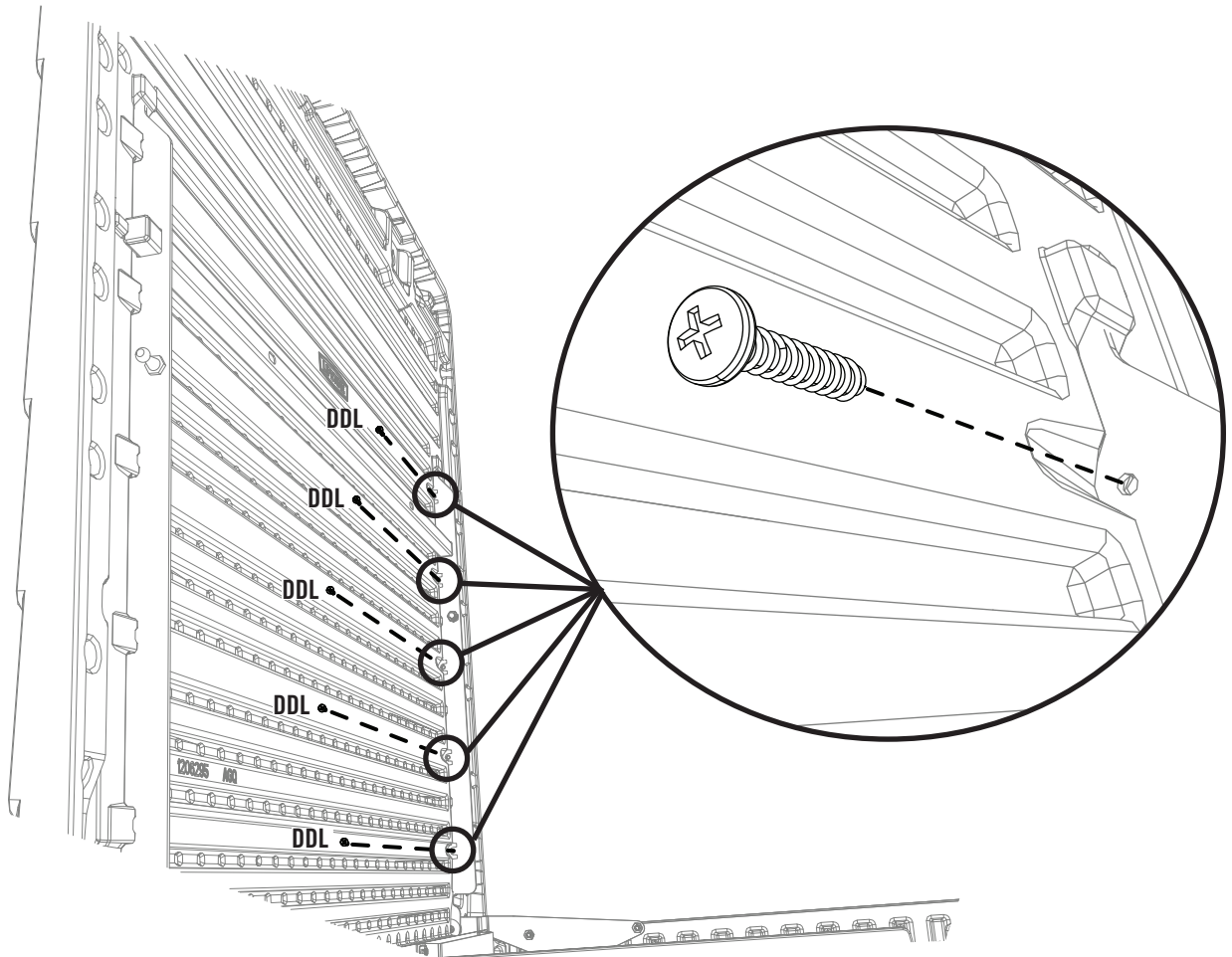
Or  
Ou  
o



### 2.14



- Attach the right-hand hinge to the roof with the hardware indicated. Do not overtighten the hardware.
- Fixer la charnière droite au toit avec des quincailleries indiqué. Ne pas trop serrer les vis.
- Fije la bisagra derecha al techo con los herraje indicados. No apriete de más los herraje.

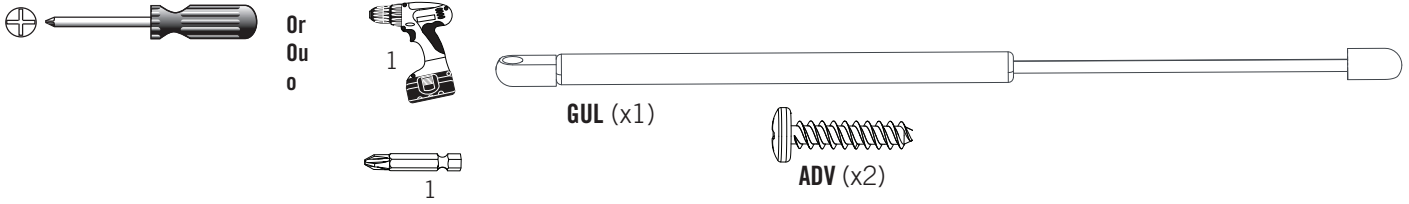


### 2.15

- Repeat step 2.14 to attach the left-hand hinge to the roof.
- Répéter l'étape 2.14 pour fixer la charnière gauche au toit.
- Repita el paso 2.14 para fijar la bisagra izquierda al techo.

## ► SECTION 2 (CONTINUED) / SECTION 2 (SUITE) / SECCIÓN 2 (CONTINUACIÓN)

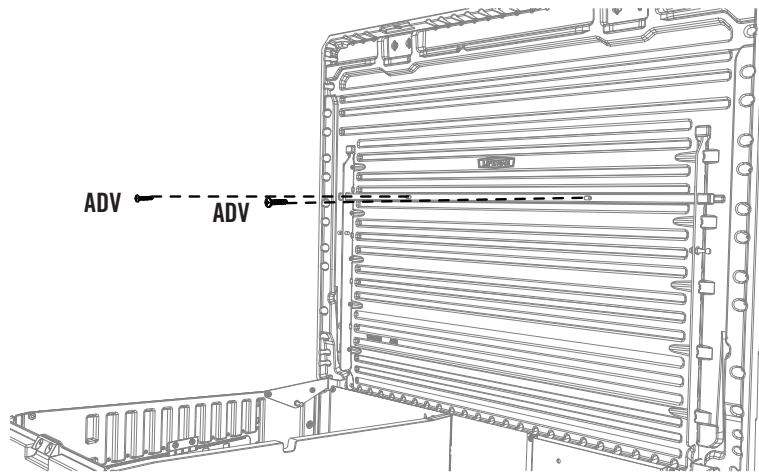
TOOLS AND HARDWARE REQUIRED / OUTILS ET QUINCAILLERIE REQUIS / INSTRUMENTAL Y HERRAJE REQUERIDOS



### 2.16

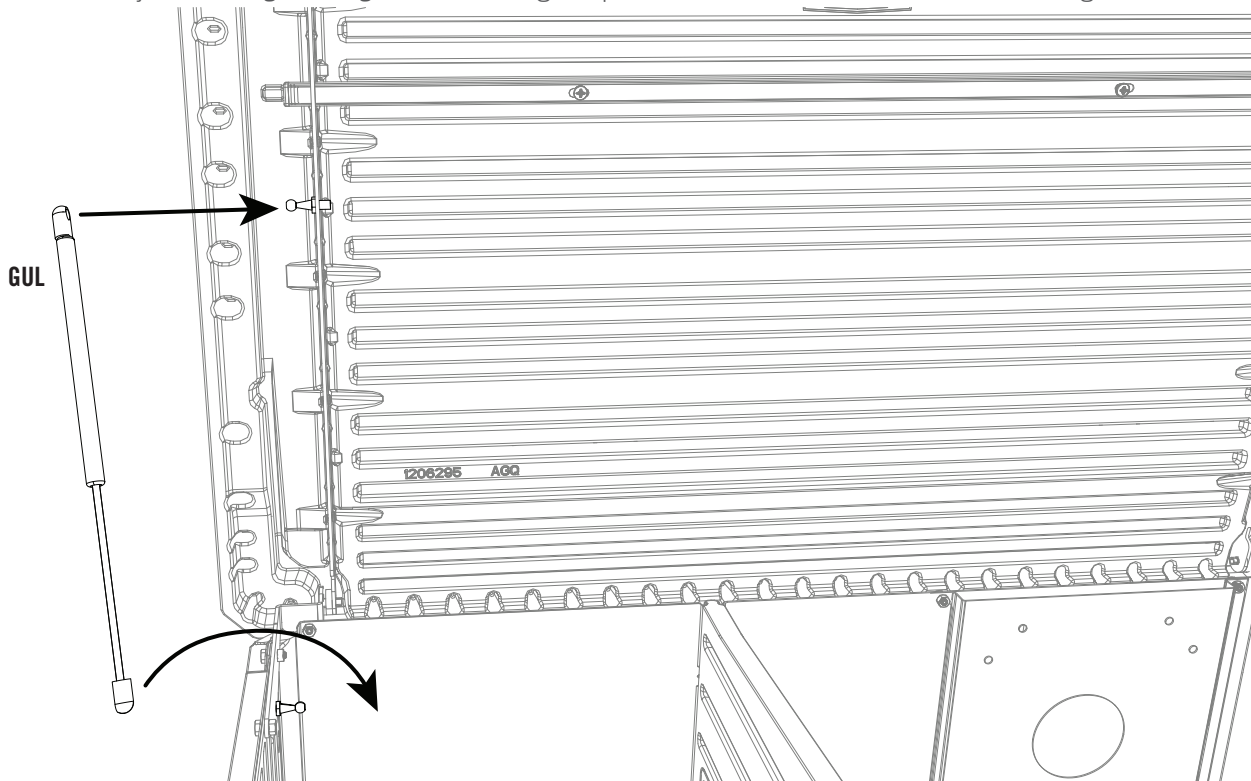


- Attach the **roof support tube (GUO)** using the hardware indicated. Do not overtighten the hardware.
- Fixer le **tube de soutien du toit (GUO)** avec des quincailleries indiqués. Ne pas trop serrer les vis.
- Fije el **tubo de soporte del techo (GUO)** con los herraje indicados. **No apriete de más los herraje.**



### 2.17

- Attach the **Gas Spring (GUL)** to the Left Hinge in the direction indicated. The gas spring snaps into place.
- Attachez le **piston (GUL)** à la charnière gauche dans la direction illustrée. Le ressort pneumatique s'enclenche en place.
- Sujete el **amortiguador de gas (GUL)** a la bisagra izquierda en la dirección indicada. El resorte de gas se traba en el lugar.



## ► SECTION 2 (CONTINUED) / SECTION 2 (SUITE) / SECCIÓN 2 (CONTINUACIÓN)

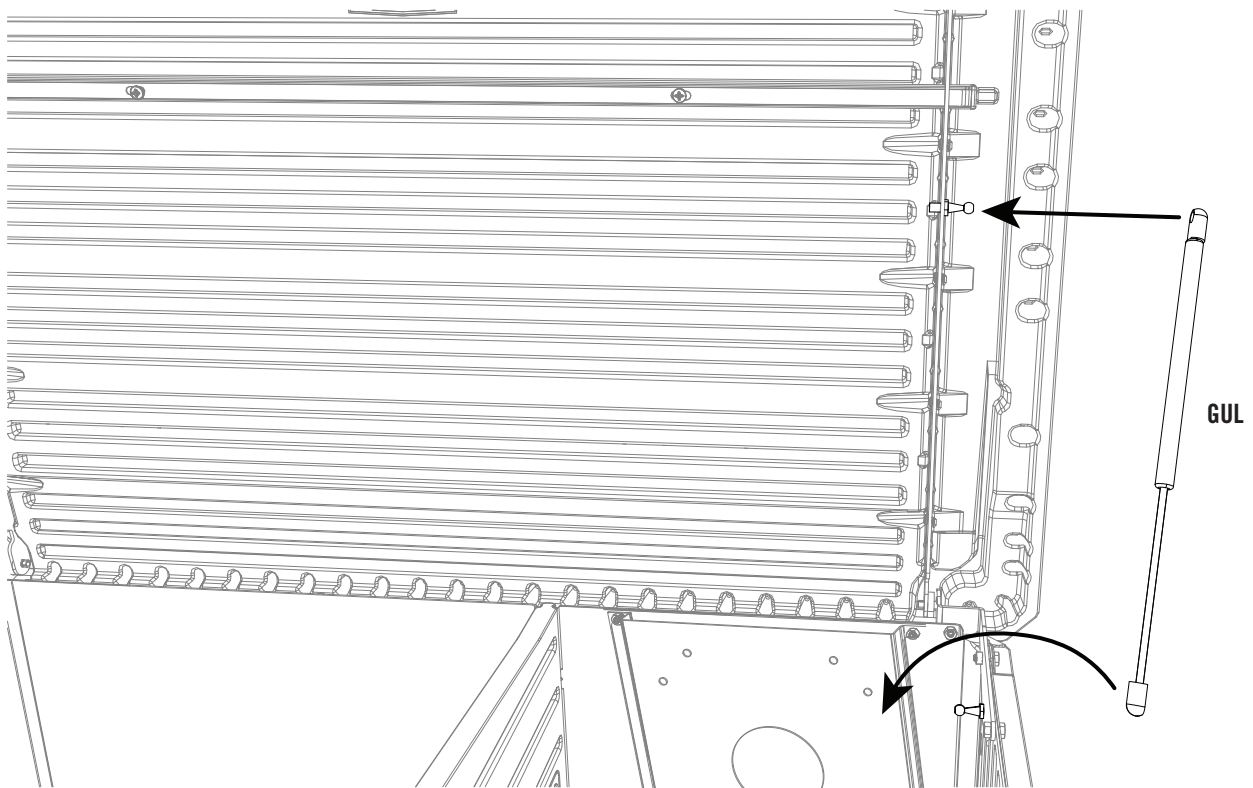
TOOLS AND HARDWARE REQUIRED / OUTILS ET QUINCAILLERIE REQUIS / INSTRUMENTAL Y HERRAJE REQUERIDOS



GUL (x1)

2.18

- Attach the **gas spring (GUL)** to the right hinge in the direction indicated. The gas spring snaps into place.
- Fixer le **ressort pneumatique (GUL)** à la charnière droite selon le sens indiqué. Le ressort pneumatique s'enclenche en place.
- Fije el **resorte de gas (GUL)** en la bisagra derecha en la dirección indicada. El resorte de gas se trava en el lugar.

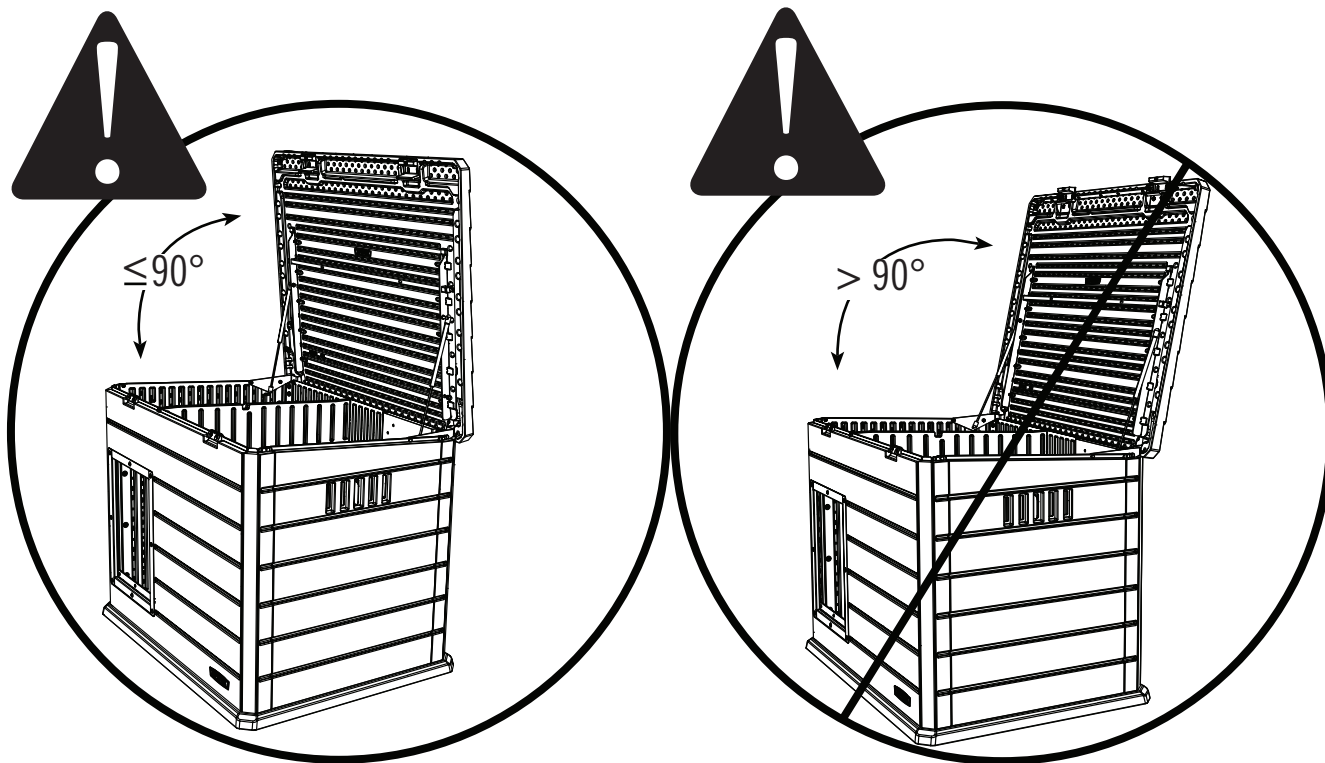




## ADDITIONAL WARNINGS / AVERTISSEMENTS SUPPLÉMENTAIRES / ADVERTENCIAS ADICIONALES



- The Gas Spring helps prevent the automatic closing of the Lid. **Do not open the Lid more than 90°.**
- Le piston aide à empêcher la fermeture automatique du couvercle. **N'ouvrez le couvercle que 90°.**
- El amortiguador de gaz ayuda a prevenir el cierre automático de la tapa. **No abra la tapa mas de 90°.**



### WARNING / ADVERTENCIA / AVERTISSEMENT

- Keep fingers free of hinge.
  - To prevent possible risk of suffocation, do not allow children to play inside the product.
  - This product is NOT a toy.
  - This product is NOT intended for use by children.
  - Do not sit or stand on the roof.
  - Do not move the equipment while it is in use.
  - Do not use or store hot objects near the product.
- 
- Conserver les doigts loin de la charnière.
  - Pour éviter de risqué possible d'étouffement, NE PAS permettre aux enfants jouer à l'intérieur de ce produit.
  - Ce produit N'EST PAS un jouet.
  - Ce produit N'EST PAS conçu pour être utilisé avec des enfants.
  - NE PAS s'asseoir NI se tenir sur le toit.
  - NE PAS déplacer l'équipement pendant son utilization
  - NE PAS utiliser NI stocker d'objets chauds près du produit.
- 
- Mantener los dedos lejos de la bisagra.
  - Para evitar un posible riesgo de asfixia, NO permitir a los niños jugar dentro de este producto.
  - Este producto NO es un juguete.
  - Este producto NO está pensado para ser utilizado por niños.
  - NO asentarse NI pararse en el techo.
  - NO mover el equipo mientras está en uso.
  - NO usar NI almacenar objetos calientes cerca de este producto.

1215624



## CLEANING & CARE

**Congratulations on your Lifetime® product purchase. By following the instructions below, your new Lifetime product should provide you with years of service and enjoyment.**

The polyethylene panels are stain and solvent resistant. Most stains can be removed using a mild soap and a soft-bristled brush. Abrasive cleaning materials may scratch the plastic and are not recommended. Repair scratches or rust spots on the metal by sanding the affected area lightly; using a rust preventative spray primer; and finally, spraying with a high-gloss spray enamel paint. Avoid placing a direct heat source on or near surfaces unless using a heat barrier.



## NETTOYAGE ET ENTRETIEN

**Nous vous félicitons d'avoir acheté ce produit Lifetime®. En suivant les instructions ci-dessous, votre nouveau produit Lifetime devrait vous fournir des années de service et de plaisir.**

Les murs et les étagères en polyéthylène sont résistants aux taches et solvants de nettoyage. Pour les nettoyer, se servir d'un savon doux et d'une brosse douce. Les produits abrasifs de nettoyage risquent d'égratigner le plastique et ne sont pas recommandés. Pour réparer les égratignures ou taches de rouille sur le métal, frotter légèrement l'endroit affecté au papier de verre, puis passer une couche de produit vaporisant préventif, et, enfin, vaporiser une peinture émail ultrabrillante. Éviter de placer une source de chaleur directe sur ou près des surfaces, ou les protéger à l'aide d'une protection contre la chaleur.



## LIMPIEZA Y CUIDADO

**Felicidades por la compra de su producto Lifetime®. Al seguir las siguientes instrucciones, su nuevo producto Lifetime le brindará años de servicio y satisfacción.**

Los paneles de polietileno son resistentes a las manchas y solventes. La mayoría de las manchas puede removerse usando un jabón suave y un cepillo de cerdas suaves. Los materiales abrasivos para limpieza pueden rayar el plástico y no se recomiendan. Reparar rayones o manchas de óxido en el metal, lijando suavemente la parte afectada; usando un aerosol preventivo de óxido y finalmente, rociando con una pintura de esmalte brillante. Evitar poner una fuente de calor directa en o cerca de las superficies sin usar una barrera de calor.



## REGISTER YOUR PRODUCT ONLINE AT WWW.LIFETIME.COM

At Lifetime®, we are committed to providing innovative and quality products. While registering, you will have the opportunity to give us your feedback. Your input is valuable to us.

- You can also opt in to receive new product notifications or promotions.
- In the unlikely event of a product recall or safety modification, your registration provides the information we need to notify you directly.
- Registration is fast, easy, and completely voluntary.

### LIFETIME'S PROMISE TO YOU:

*Maintaining your privacy is our long-standing policy at Lifetime®. And you can rest assured that Lifetime® will not sell or provide your personal data to other third parties, or allow them to use your personal data for their own purposes.*

We invite you to read our privacy policy at [www.lifetime.com](http://www.lifetime.com)

**REGISTER today!**



## ENREGISTRER CE PRODUIT EN LIGNE À WWW.LIFETIME.COM

Chez Lifetime®, nous nous engageons à fournir des produits innovateurs de qualité. Lors de votre inscription, vous aurez l'occasion de nous faire parvenir vos commentaires. Votre opinion est importante pour nous.

- On peut également choisir de recevoir des avis ou des promotions dans le cadre de nouveaux produits.
- Dans l'éventualité improbable d'un rappel ou d'un avis de sécurité, l'inscription fournit les renseignements nécessaires nous permettant de communiquer avec vous.
- L'inscription est rapide, facile et complètement volontaire.

### LA PROMESSE DE LIFETIME :

*Conserver votre confidentialité est notre politique de longue date chez Lifetime®. Vous pouvez donc être rassuré par le fait que Lifetime® ne vendra pas ou ne fournira pas vos données personnelles à des tiers, et ne leur permettra pas d'utiliser vos données personnelles à leurs propres fins.*

Nous vous invitons à lire notre politique de confidentialité à [www.lifetime.com](http://www.lifetime.com) (en anglais seulement)

**ENREGISTRER CE PRODUIT aujourd'hui!**



## REGISTRAR EL PRODUCTO EN LÍNEA EN WWW.LIFETIME.COM

En Lifetime®, estamos comprometidos a ofrecer productos innovadores y de calidad. Al registrarse, usted tendrá la oportunidad de darnos su retroalimentación. Su información es valiosa para nosotros.

- También puede optar por recibir nuestras notificaciones o promociones.
- En el caso improbable de que el producto deba ser retirado del mercado o que sufra alguna modificación, su registro provee la información que necesitamos para notificarle directamente.
- El registro es rápido, fácil y completamente voluntario.

### LA PROMESA DE LIFETIME® PARA USTED:

*Mantener privacidad es nuestra política permanente en Lifetime®. Y puede estar seguro que Lifetime® no venderá ni dará datos personales a terceros, ni les permitirá usar datos personales para sus propios fines.*

Lo invitamos a leer nuestra política de privacidad en [www.lifetime.com](http://www.lifetime.com) (sólo en inglés)

**¡REGISTRARSE hoy mismo!**



## 5-YEAR LIMITED FACTORY WARRANTY

### THE MANUFACTURER RESERVES THE RIGHT TO MAKE SUBSTITUTIONS TO WARRANTY CLAIMS IF PARTS ARE UNAVAILABLE OR OBSOLETE.

1. Lifetime Dog Houses are warranted to the original purchaser to be free from defects in material or workmanship for a period of 5 years from the date of original retail purchase. The word “defects” is defined as imperfections that impair the use of the product. Defects resulting from misuse, abuse or negligence will void this warranty. This warranty does not cover defects due to improper installation, alteration or accident. Lifetime recommends that no modifications be made to this product. This warranty does not cover damage caused by vandalism, rusting, “acts of nature”, natural disasters, normal wear and tear, or any other event beyond the control of the manufacturer.
2. This warranty is nontransferable and is expressly limited to the repair or replacement of defective Dog Houses. If the product is defective within the terms of this warranty, Lifetime Products, Inc. will repair or replace defective parts at no cost to the purchaser. Shipping charges to and from the factory or distribution center are not covered and are the responsibility of the purchaser. Labor charges and related expenses for removal, installation or replacement of the Dog House or its components are not covered under this warranty.
3. This warranty does not cover scratching, scuffing, or other cosmetic damage of the product that may result from normal usage. In addition, defects resulting from intentional damage, negligence, or unreasonable use will void this warranty/ are not covered by this warranty.
4. Liability for incidental or consequential damages is excluded to the extent permitted by law. All merchandise is sold on this condition, and no representative of the company may waive or change this policy.
5. This product is not intended for institutional or commercial use; Lifetime Products, Inc. does not assume any liability for such use. Institutional or commercial use will void the warranty.
6. Our goods come with guarantees that cannot be excluded under the Australian Consumer Law. You are entitled to a replacement or refund for a major failure and for compensation for any other reasonably foreseeable loss or damage. You are also entitled to have the goods repaired or replaced if the goods fail to be of acceptable quality and the failure does not amount to a major failure.
7. This warranty is expressly in lieu of all other warranties, expressed or implied, including warranties of merchantability or fitness for use to extent permitted by Federal and state law. Neither Lifetime Products, Inc., nor any representative assumes any other liability in connection with this product. This warranty gives you specific legal rights, and you may also have other rights which vary from state to state.

### ALL WARRANTY CLAIMS MUST BE ACCOMPANIED BY A SALES RECEIPT.

REPORT PRODUCT DEFECTS IN WRITING TO:

Lifetime Products, Inc., PO Box 160010 Clearfield, UT 84016-0010  
or call 1-800-225-3865 (U.S.A. and Canada) M-F 7 a.m. to 5 p.m. (MST).

For online warranty claims, please visit: [www.lifetime.com/warranty](http://www.lifetime.com/warranty)

Warranty Department: (800) 225-3865 M-F 7 a.m. to 5 p.m. Mountain Standard Time (MST).

### FOR INTERNATIONAL WARRANTY CLAIMS:

All warranty claims must be accompanied by a sales receipt. Report all warranty claims in writing to your regional sales support representative. Please include your dated sales receipt and photographs of damaged parts.

To identify the representative for your region, please visit: [www.lifetime.com/international](http://www.lifetime.com/international)



[www.lifetime.com](http://www.lifetime.com)



## GARANTIE DE FABRICACIÓN LIMITÉE DE 5 ANS

### LE FABRICANT RÉSERVE LE DROIT DE FAIRE DES SUBSTITUTIONS EN CAS DE RECOURS EN GARANTIE SI LES PIÈCES NE SONT PAS DISPONIBLES OR SONT OBSOLÈTES

1. Lifetime garantit à l'acheteur d'origine ses niches contre tout défaut de matériel ou de fabrication pour une période de 5 ans à compter de la date d'achat. On entend par « défaut » une imperfection qui nuit à l'utilisation du produit. Tout défaut découlant d'une mauvaise utilisation, d'un abus ou d'une négligence a pour effet d'annuler cette garantie. Cette garantie ne couvre pas les défauts attribuables à une installation inadéquate, une altération ou un accident. Lifetime recommande de ne pas apporter de modifications à ce produit. Cette garantie ne couvre pas les dommages causés par le vandalisme, la corrosion par la rouille, les cas de « force majeure », les catastrophes naturelles, la détérioration et l'usure normales et tout autre événement indépendant de la volonté du fabricant.

2. Cette garantie n'est pas transférable et se limite expressément à la réparation ou au remplacement d'une niche à chien défectueuse. Si le produit est défectueux au sens de cette garantie, Lifetime Products, Inc. réparera ou remplacera les pièces défectueuses sans frais pour l'acheteur. Les frais d'expédition en partance ou en provenance de l'usine ou du centre de distribution ne sont pas couverts et incombent à l'acheteur. Les coûts relatifs à la main-d'œuvre et les autres frais liés au retrait, à l'installation ou au remplacement de la niche à chien ou de ses composants ne sont pas couverts par cette garantie.

3. Cette garantie ne couvre pas les rayures, les égratignures ou autres dommages esthétiques du produit découlant d'un usage normal. De plus, tout défaut découlant d'un dommage volontaire, de négligence ou d'un usage déraisonnable annule cette garantie et n'est pas couvert par cette garantie.

4. Dans la mesure permise par la loi, la société n'est pas responsable des dommages indirects ou accessoires. Toute marchandise est vendue à cette condition et aucun représentant de la société ne peut renoncer à l'application de cette politique ou la modifier.

5. Ce produit n'est pas prévu pour l'usage institutionnel ni commercial; Lifetime Products, Inc. n'assume aucune responsabilité pour tel usage. L'utilisation institutionnelle ou commerciale annulera cette garantie.

6. Nos articles sont offerts avec des garanties qui ne peuvent connaître d'exclusions au regard de la loi australienne sur la protection des consommateurs. Vous avez droit au remplacement ou au remboursement en cas de défaillance majeure de votre article ainsi qu'à une compensation en cas de perte ou de dommage prévisible. Vous avez aussi droit à la réparation ou au remplacement de l'article s'il n'est pas d'une qualité acceptable et que la défaillance n'est pas majeure.

7. Cette garantie remplace expressément toutes autres garanties, expresses ou tacites, y compris les garanties de commercialisation ou d'adaptation à un but particulier dans la mesure permise par les lois fédérales et des états. Ni Lifetime Products, Inc. ni aucun de ses représentants n'assume aucune autre responsabilité concernant ce produit. Cette garantie vous accorde des droits particuliers, et vous aurai peut-être d'autres droites qui varient d'un état à l'autre (ou d'une province à l'autre, selon le cas au Canada).

#### **TOUTE RÉCLAMATION EN VERTU DE LA GARANTIE DOIT ÊTRE ACCOMPAGNÉE D'UN REÇU DE VENTE.**

FAIRE PARVENIR UN RAPPORT PAR ÉCRIT DE DÉFECTUOSITÉ DU PRODUIT A :

Lifetime Products, Inc., PO Box 160010 Clearfield, UT 84016-0010

ou appelez-nous au 1.800.225.3865 (États-Unis et Canada) lundi à vendredi 0700 - 1700 (HNR)

Pour effectuer en ligne une réclamation sous garantie, consultez cette adresse : [www.lifetime.com/warranty](http://www.lifetime.com/warranty)  
Service de la garantie : (800) 225-3865 lundi au vendredi 7 h à 17 h heure normale des Rocheuses (HNR).

#### **POUR RECOURS EN GARANTIE INTERNATIONAUX:**

Tous les recours en garantie doivent être accompagnés du reçu de vente. Faire parvenir un rapport par écrit de défectuosité du produit à votre représentant régional de ventes. Veuillez inclure votre reçu de vente daté et photographies des pièces endommagées. Pour identifier votre représentant régional, visitez [www.lifetime.com/international](http://www.lifetime.com/international)



[www.lifetime.com](http://www.lifetime.com)



## GARANTÍA DE FÁBRICA LIMITADA POR 5 AÑOS

### EL FABRICANTE SE RESERVA EL DERECHO DE HACER SUSTITUCIONES EN LOS ELEMENTOS REEMPLAZADOS BAJO GARANTÍA SI LAS PIEZAS NO ESTÁN DISPONIBLES O SON OBSOLETAS.

1. El comprador original recibe una garantía de que las casas para perros de Lifetime están libres de defectos de material o mano de obra durante un período de 5 años a partir de la fecha de compra original al por menor. La palabra “defectos” se define como imperfección que imposibilita el uso del producto. Los defectos ocasionados por el mal uso, el abuso o la negligencia anularán esta garantía. Esta garantía no cubre los defectos debidos a una instalación incorrecta, una alteración o un accidente. Lifetime recomienda que no se realicen modificaciones en este producto. Esta garantía no cubre los daños causados por vandalismo, oxidación, “actos de la naturaleza”, desastres naturales, desgaste normal o cualquier otro evento fuera del control del fabricante.
2. Esta garantía no es transferible y se limita expresamente a la reparación o el reemplazo de las casas defectuosas para perros. Si el producto resulta defectuoso dentro de los términos de esta garantía, Lifetime Products, Inc. reparará o reemplazará las piezas defectuosas sin costo alguno para el comprador. Los gastos de envío hacia y desde la fábrica o el centro de distribución no están cubiertos y son la responsabilidad del comprador. La mano de obra y los gastos relacionados por la remoción, la instalación o la sustitución de la casa para perros o sus componentes no están cubiertos por esta garantía.
3. Esta garantía no cubre los rayones, los raspones ni otros daños superficiales del producto que pueden resultar del uso normal. Asimismo, los defectos resultantes de daños intencionales, negligencia o uso indebido anularán o no están cubiertos por esta garantía.
4. Se excluye la responsabilidad por daños imprevistos o derivados en la medida en que lo permita la ley. Toda la mercancía se vende bajo estas condiciones y ningún representante de la empresa puede renunciar a ni cambiar esta política.
5. Este producto no está pensado para el uso institucional ni comercial; Lifetime Products, Inc. no asume ninguna otra responsabilidad en conexión con este producto. El uso institucional o comercial invalidará la garantía.
6. Nuestros productos vienen con garantías que no se pueden excluir bajo la Ley del consumidor de Australia. Ustedes están autorizados para reemplazarlos u otorgar una devolución o reembolso en caso de falla mayor y en compensación por cualquier otra falla o daño previsible. También, están autorizados para hacer reparar los productos o reemplazarlos si éstos no cumplen con una calidad aceptable y si la falla no es motivo de una deficiencia mayor.
7. Esta garantía se otorga en reemplazo expreso de toda otra garantía, expresa o implícita, incluidas las garantías de comercialización o adaptación para el uso en la medida permitida por las leyes federales y estatales. Ni Lifetime Products, Inc., ni ninguno de sus representantes asume ninguna otra responsabilidad en conexión con este producto. Esta garantía le otorga derechos legales específicos, y usted puede tener otros derechos que varían de estado a estado (o de una provincia a otra, según corresponda en Canadá).

### TODOS LOS RECLAMOS DE GARANTÍA DEBEN ESTAR ACOMPAÑADOS POR UN RECIBO DE COMPRA.

INFORME POR ESCRITO LOS DEFECTOS EN EL PRODUCTO A:

Por favor, incluya el recibo de compra fechado y fotografías de las piezas dañadas.

Lifetime Products, Inc., PO Box 160010 Clearfield, UT 84016-0010,

o llame al 1.800.225.3865 (E.U.A. y Canadá) de lunes a viernes de 7:00 h–17:00 h (Hora de las Montañas)

Para realizar reclamos de garantía por internet, visite [www.lifetime.com/warranty](http://www.lifetime.com/warranty).

Departamento de Garantías: (800) 225-3865 L-V de 7 a. m. a 5 p. m. Zona horaria de la montaña (Mountain Standard Time, MST).

### PARA RECLAMOS DE GARANTÍA INTERNACIONALES:

Todos los reclamos de garantía deben estar acompañados por un recibo de compra. Informe por escrito todos los reclamos de garantía a su representante regional de ventas. Favor de incluir su recibo de compra fechado y fotografías de las piezas dañadas.

Para identificar el representante de su región, visite [www.lifetime.com/international](http://www.lifetime.com/international)



[www.lifetime.com](http://www.lifetime.com)



**NOTES / REMARQUES / NOTAS**

A large, empty white rectangular area intended for writing notes or remarks.

**ENHANCE YOUR LIFETIME® PURCHASE BY ADDING ACCESSORIES OR OTHER GREAT PRODUCTS**

*To purchase accessories or other Lifetime® products, visit us at:*

***www.lifetime.com***

*Or call: 1-800-424-3865*

*7:00 am–5:00 pm (M–F) MST and 9:00 am–1:00 pm Saturday MST*

**AMÉLIORER L'ACHAT LIFETIME® EN AJOUTANT DES ACCESSOIRES OU D'AUTRES PRODUITS**

*Pour acheter des accessoires ou des autres produits Lifetime®, visiter le :*

***www.lifetime.com***

*Ou composer le 1-800-424-3865*

*Du lundi au vendredi de 7 h à 17 h, HR et le samedi de 9 h à 13 h, HR*

**MEJORAR LA COMPRA DE LIFETIME® AGREGANDO ACCESORIOS U OTROS MARAVILLOSOS PRODUCTOS**

*Para comprar accesorios u otros productos de Lifetime®, visitarnos en:*

***www.lifetime.com***

*O marcar al 1-800-424-3865*

*De lunes hasta viernes 7:00 h–17:00 h Horario Éstandar de la Montaña (MST) y sábados 9:00 h–13:00 h (MST)*



[www.lifetime.com](http://www.lifetime.com)

