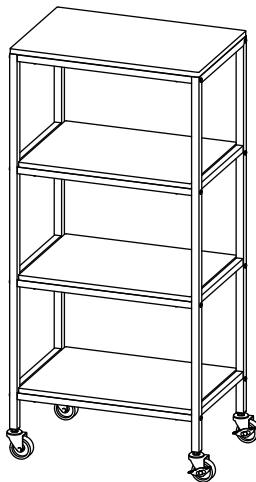


**SQUARED
AWAY™**

4-Tier Rolling Utility Cart Assembly Instructions



*Chariot Utilitaire Sur Roulettes À 4 Niveaux
Instructions de Montage*

*Carrito Organizador De 4 Niveles Con Ruedas
Instrucciones de Montaje*

▲WARNING

- Do not let any sharp objects touch or rub the surface of the product.
- When assembling, do not let children play around the working area.
- Please confirm all parts are correct before starting the assembly process.
- Do not tighten bolts and screws completely until the entire unit has been assembled and set up.
- **DO NOT USE POWER TOOLS.** Power tools can overtighten screws and strip threads.
- For each screw:
 1. Tighten each screw until you meet resistance.
 2. Tighten one additional full rotation. **DO NOT OVERTIGHTEN.**

▲ATTENTION

- Ne pas laisser d'objets tranchants toucher ou froter la surface du produit.
- Lors de l'assemblage, ne pas laisser les enfants jouer autour de la zone de travail.
- S'assurer que toutes les pièces sont correctes avant de commencer le processus d'assemblage.
- Ne pas serrer les boulons et les vis tant que tout l'appareil n'est pas entièrement assemblé et réglé.
- **NE PAS UTILISER D'OUTILS MOTORISÉS.** Les outils motorisés peuvent trop serrer les vis et user les filets.
- Pour chaque vis:
 1. Serrer chaque vis jusqu'à la résistance.
 2. Serrer une autre rotation complète. **NE PAS TROP SERRER.**

▲ADVERTENCIA

- No permita que objetos puntiagudos rocen o hagan contacto con la superficie del producto.
- Al armar el producto, no dejar que niños jueguen alrededor del área de trabajo.
- Antes de iniciar el proceso de armado, por favor verifique que todas las piezas sean las correctas.
- No apriete completamente todos los pernos y tornillos hasta que toda la unidad haya sido armada e instalada.
- **NO UTILICE HERRAMIENTAS ELÉCTRICAS.** Las herramientas eléctricas pueden apretar demasiado los tornillos y raspar las roscas.
- Para cada tornillo:
 1. Apriete cada tornillo hasta que encuentre resistencia.
 2. Apriete una vuelta completa. **NO APRIETE DEMASIADO.**

MADE EXCLUSIVELY FOR

BED BATH & BEYOND®

650 LIBERTY AVENUE, UNION, NJ 07083

© BED BATH & BEYOND INC. AND ITS SUBSIDIARIES

www.bedbathandbeyond.com

www.bedbathandbeyond.ca

IMPORTADORA BBBMEX S. DE R.L. DE C.V.

BLVD. MANUEL AVILA CAMACHO No. 3228

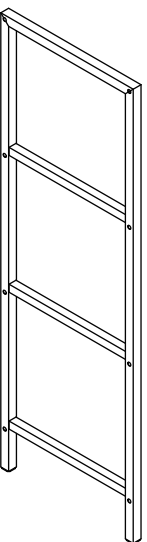
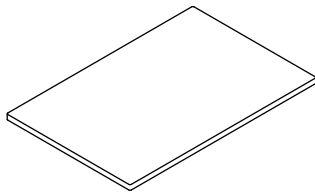

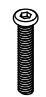
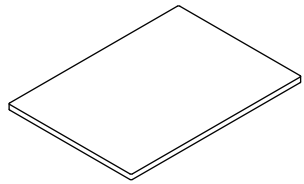




COL. BOULEVARES, NAUCALPAN DE JUÁREZ

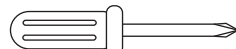

ESTADO DE MÉXICO C.P. 53140 MÉXICO

R.F.C. IBB-060425-DI8

55-5321-3000

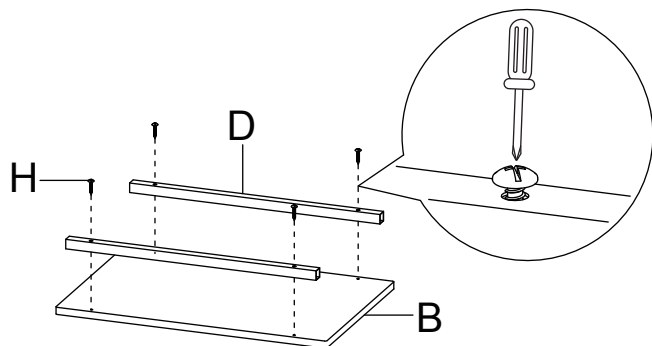
MADE IN TAIWAN / FABRIQUÉ EN TAIWAN / HECHO EN TAIWAN

A		X2	Frame / Cadre / Marco	B		X1	Top panel / Panneau du haut / Panel superior	D		X8	rod / Tige / Varilla	G	Screws / Des vis / Empulgueres		X16	
								C		X3	shelf / étagère / estante	E		X2	Caster with brake / Roulette avec frein / Rueda con freno	H
					F		X2	Caster / Roulette / Castor	I	Wrench / Clé / Llave inglesa		X1				
					J		X1	Hex wrench / Clé hexagonale / Llave hexagonal				X1				

  Not included /
Non inclus /
No incluido
screwdriver /
Tournevis /
Destornillador

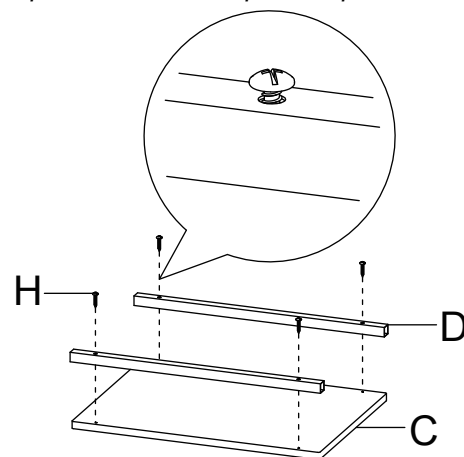
①

Do not tighten screws completely at this step
Ne serrez pas complètement les vis à cette étape
No apriete los tornillos por completo en este paso

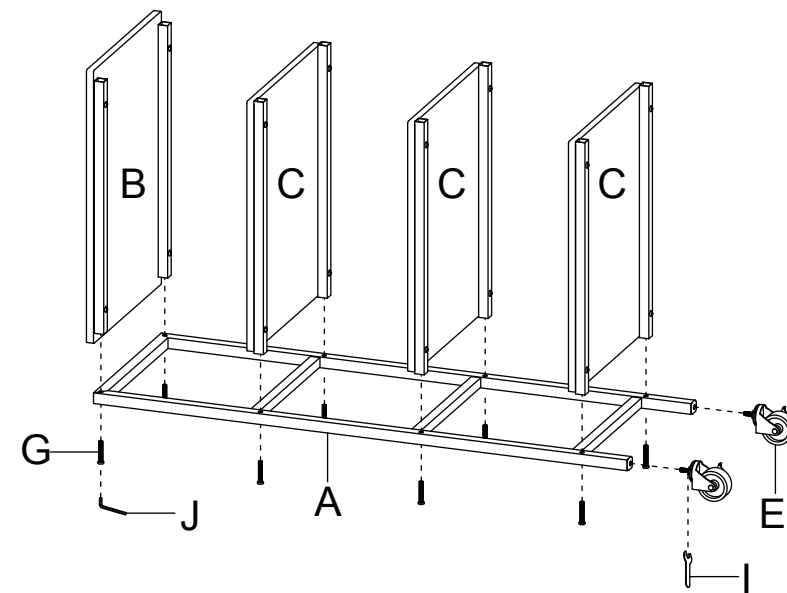


②

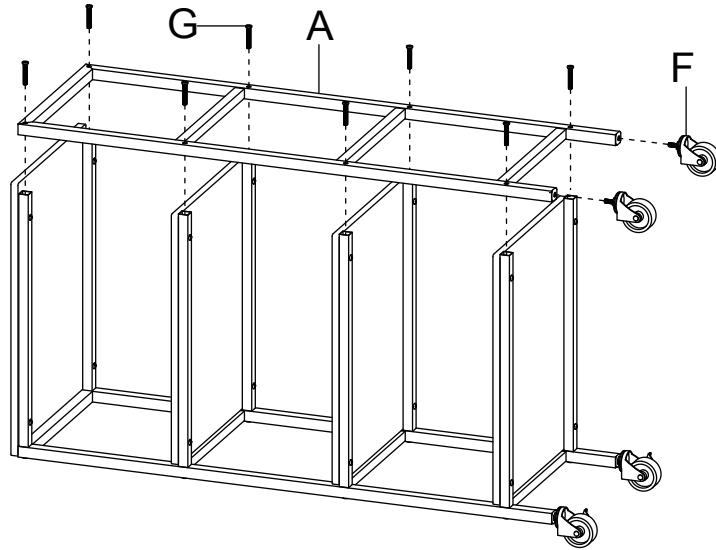
Do not tighten screws completely at this step
Ne serrez pas complètement les vis à cette étape
No apriete los tornillos por completo en este paso



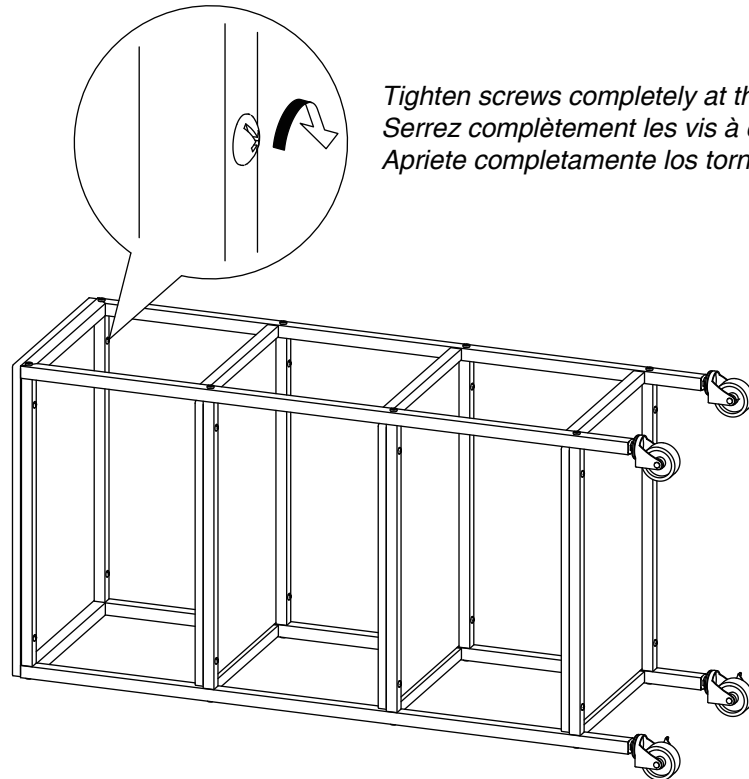
③



4



5



*Tighten screws completely at this step
Serrez complètement les vis à ce stade
Apriete completamente los tornillos en este paso*

*(Reverse)
(Inverser)
(Inversa)*

6

