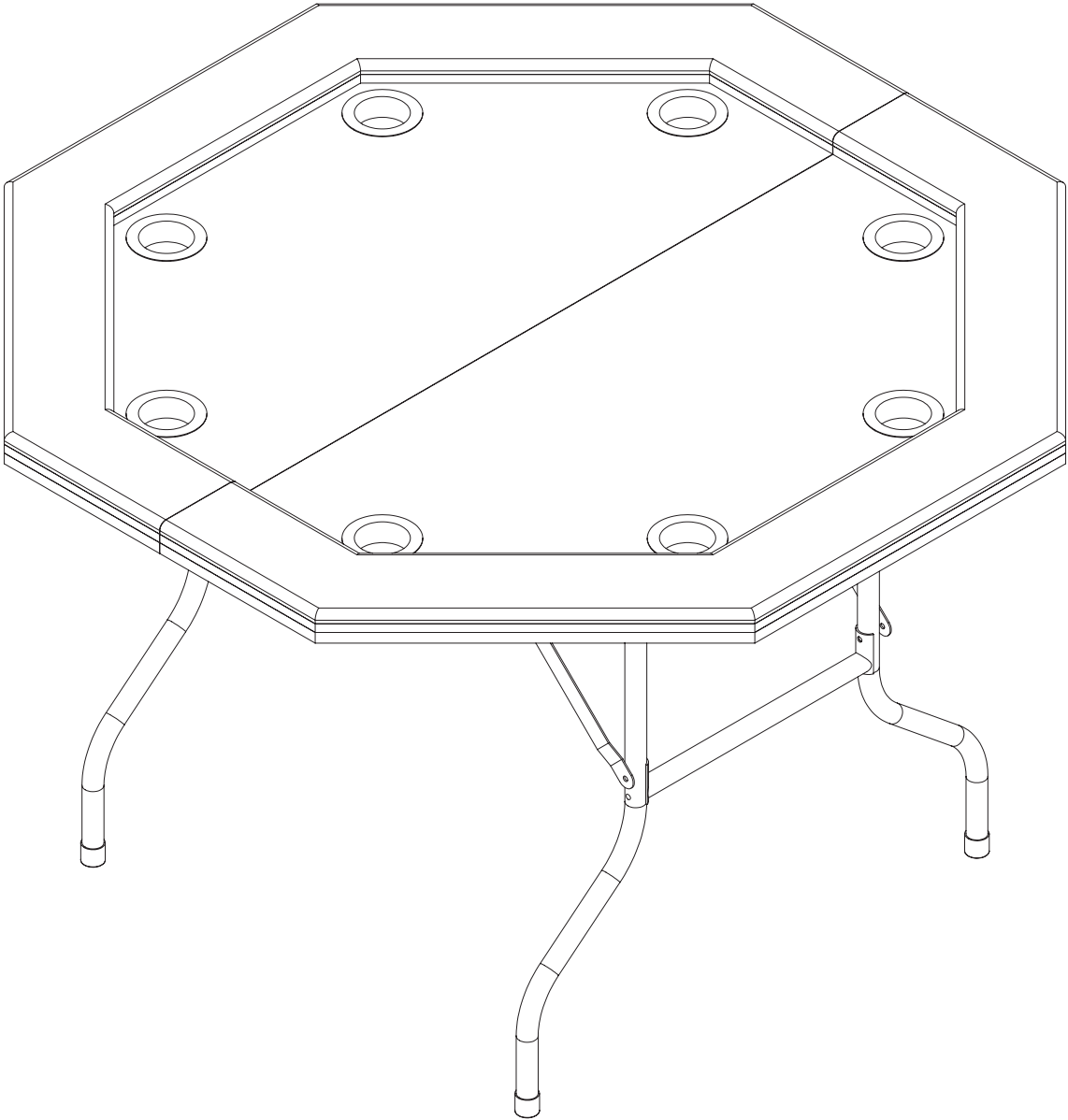


MODE/MODELO  
G74800

# ***Assembly Instructions***

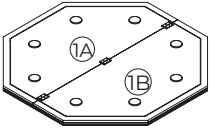
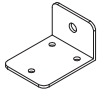
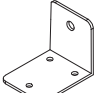
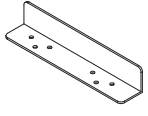

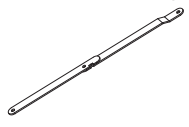

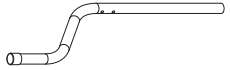
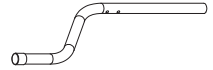
---

# ***Instrucciones De Ensamblaje***



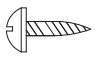



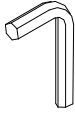

**PARTS IDENTIFIER**

**IDENTIFICADOR DE PIEZAS**

PART NUMBER NÚMERO DE PIEZA		<b>1</b>		FOR FIG. 1		FIG NUMBER NÚMERO DE FIG			
PART PIEZA				x1		QUANTITY CANTIDAD			
PART NAME		Foldable Table Tennis Table		Plegable mesa de tenis		NOMBRE DE PIEZA			
<b>2</b>	FOR FIG. 2		<b>3</b>	FOR FIG. 2		<b>4</b>	FOR FIG. 3		
		x4				x4			
"L" Bracket-A		Corchete "L"-A		"L" Bracket-A		Corchete "L"-A		"L" Bracket-B	
Corchete "L"-A		"L" Bracket-B		Corchete "L"-B		Linkage Tube		Tubo De Enlace	
x2		x2		x2		x2		x2	
<b>6</b>	FOR FIG. 5		<b>7</b>	FOR FIG. 5		<b>8</b>	FOR FIG. 5		
		x1				x1			
Linkage Bar - A		Barra De Enlace - A		Linkage Bar - B		Barra De Enlace - B		Linkage Bar - A	
Barra De Enlace - A		Barra De Enlace - B		Linkage Bar - A		Barra De Enlace - A		Linkage Bar - B	
x1		x1		x1		x1		x1	
Barra De Enlace - A		Barra De Enlace - B		Barra De Enlace - A		Barra De Enlace - A		Barra De Enlace - B	
x1		x1		x1		x1		x1	
<b>10</b>	FOR FIG. 3		<b>11</b>	FOR FIG. 3					
		x2				x2			
Leg		Pata		Leg		Pata			
Pata									

**HARDWARE**

**HARDWARE**

<b>A1</b>	FOR FIG. 2		<b>A2</b>	FOR FIG. 3, 4, 5		<b>A3</b>	FOR FIG. 4, 5		<b>A4</b>	FOR FIG. 5		
		x36				x12				x12		
4x15mm Screw		Tornillo 4x15mm		1/4"x1-1/2" Bolt		Perno 1/4"x1-1/2"		1/4" Nut		Tuerca 1/4"		
Tornillo 4x15mm		Perno 1/4"x1-1/2"		1/4" Nut		Tuerca 1/4"		1/4"x5/8" Bolt		Perno 1/4"x5/8"		
x4		x4		x4		x4		x4		x4		
Perno 1/4"x5/8"		Perno 1/4"x5/8"		Perno 1/4"x5/8"		Perno 1/4"x5/8"		Perno 1/4"x5/8"		Perno 1/4"x5/8"		
<b>A5</b>	FOR FIG. 3, 4, 5		<b>A6</b>	FOR FIG. 3, 4, 5		<b>A7</b>	FOR FIG. 3, 4, 5					
		x24				x1				x1		
1/4" Washer		Arandela 1/4"		Allen Key		Llave allen		Wrench		Llave inglesa		
Arandela 1/4"		Llave allen		Llave inglesa								

**BEFORE ASSEMBLY**

**ANTES DE MONTAR**

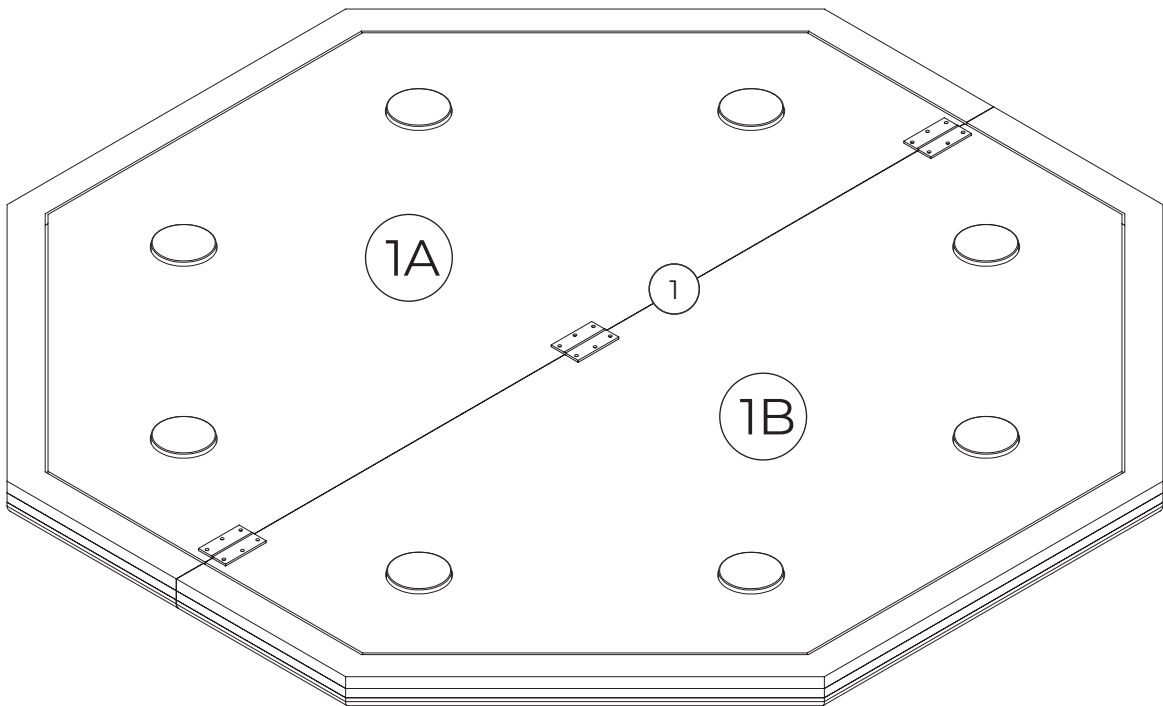
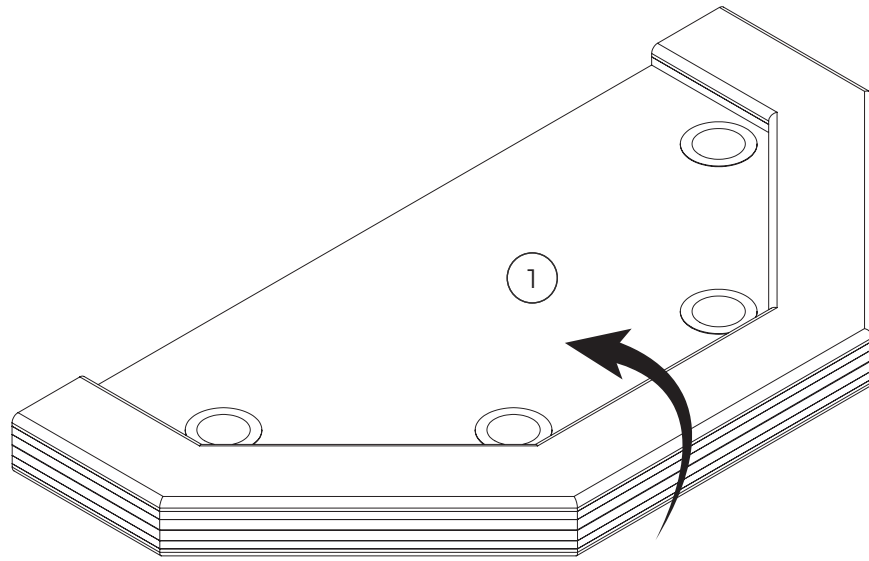
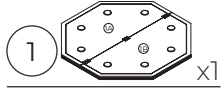
1. Find a clean, level place to begin the assembly of your product.
2. Verify that you have all listed parts as shown on the part list pages. If any parts are missing, call our customer service.

1. Encuentre un lugar limpio y nivelado para comenzar el ensamblaje del producto.
2. Compruebe que tenga todas las piezas que se muestran en la lista de piezas. Si falta alguna pieza, llame a nuestro servicio al cliente.

ASSEMBLY

MONTAJE


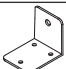
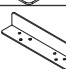

FIG. 1



ASSEMBLY

MONTAJE

FIG. 2

- ②  x4
- ③  x4
- ④  x2
- Ⓐ1  x36

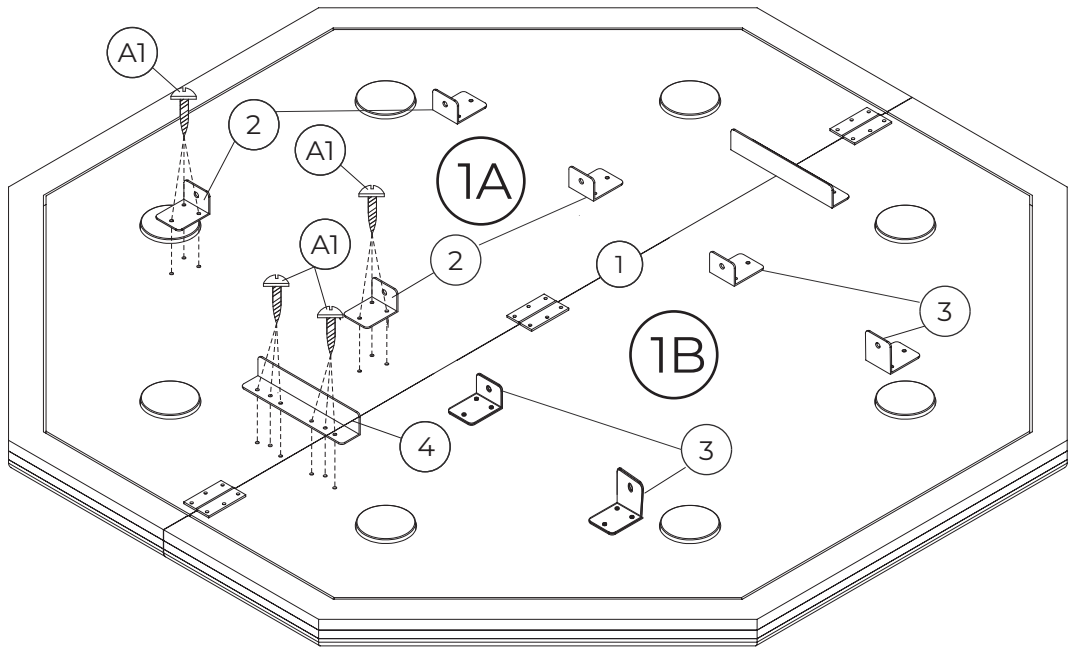


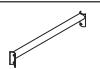
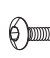

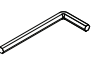
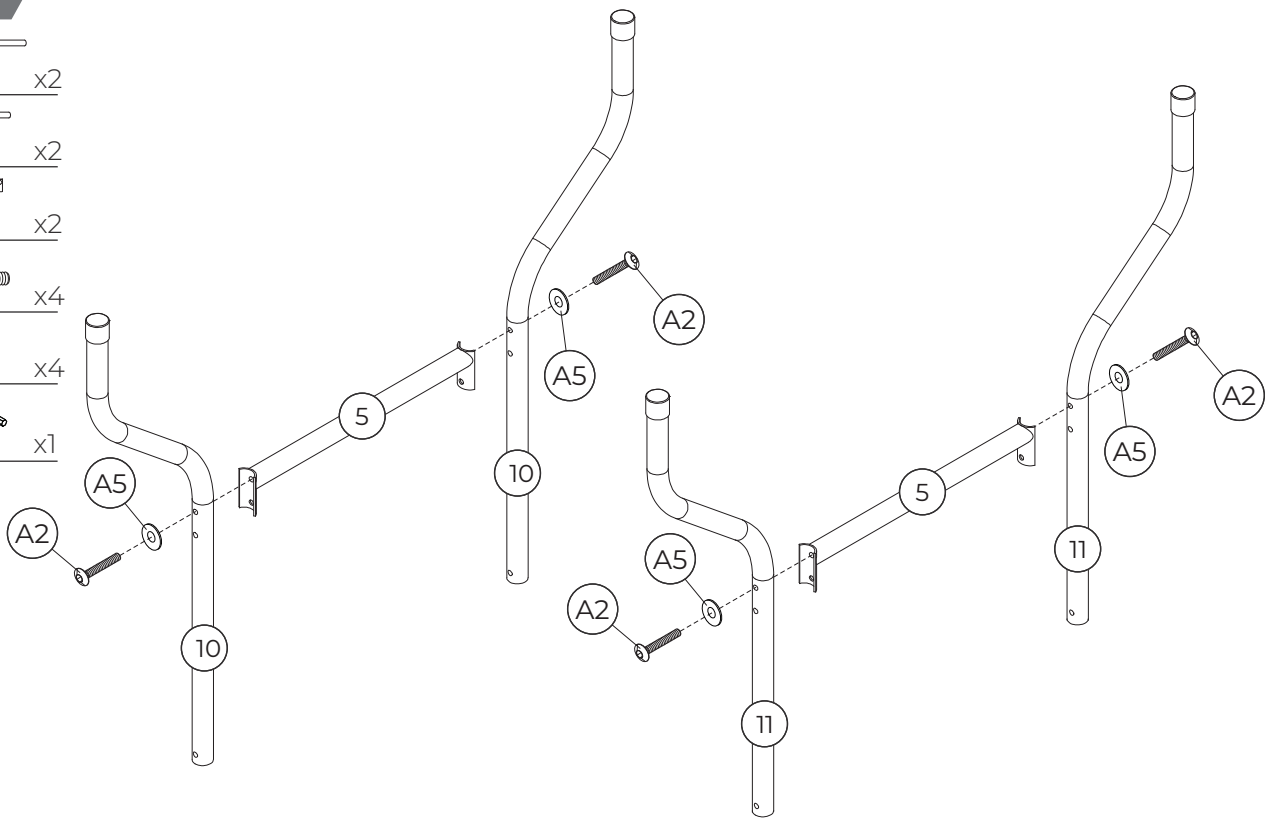


FIG. 3





- ⑩  x2
- ⑪  x2
- ⑤  x2
- Ⓐ2  x4
- Ⓐ5  x4
- Ⓐ6  x1



ASSEMBLY

MONTAJE

FIG. 4

- A2  x4
- A3  x4
- A5  x8
- A7  x1

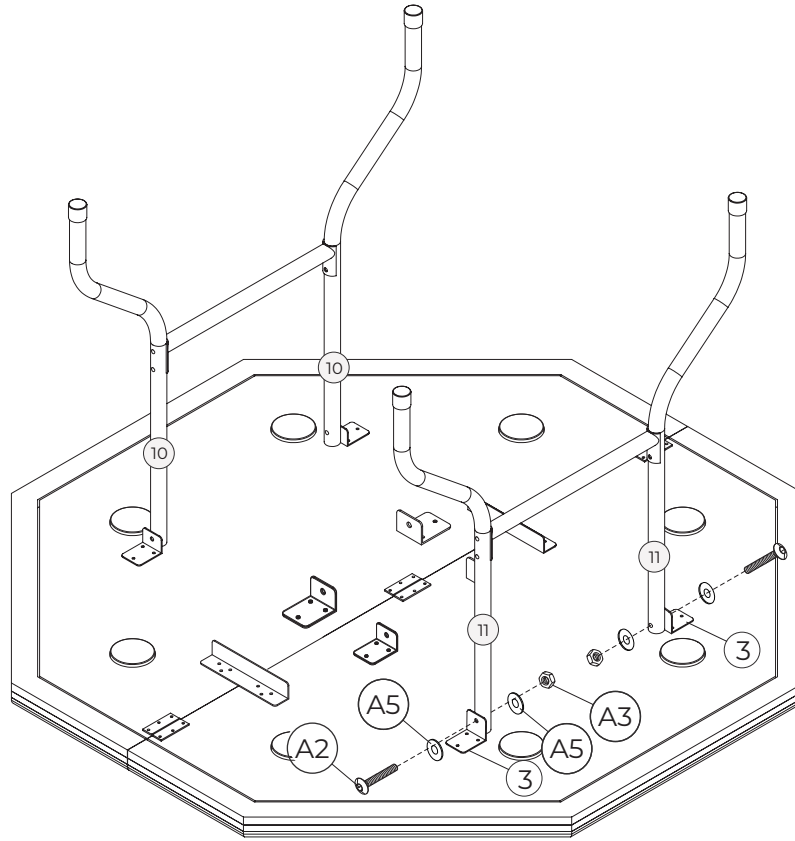






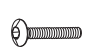

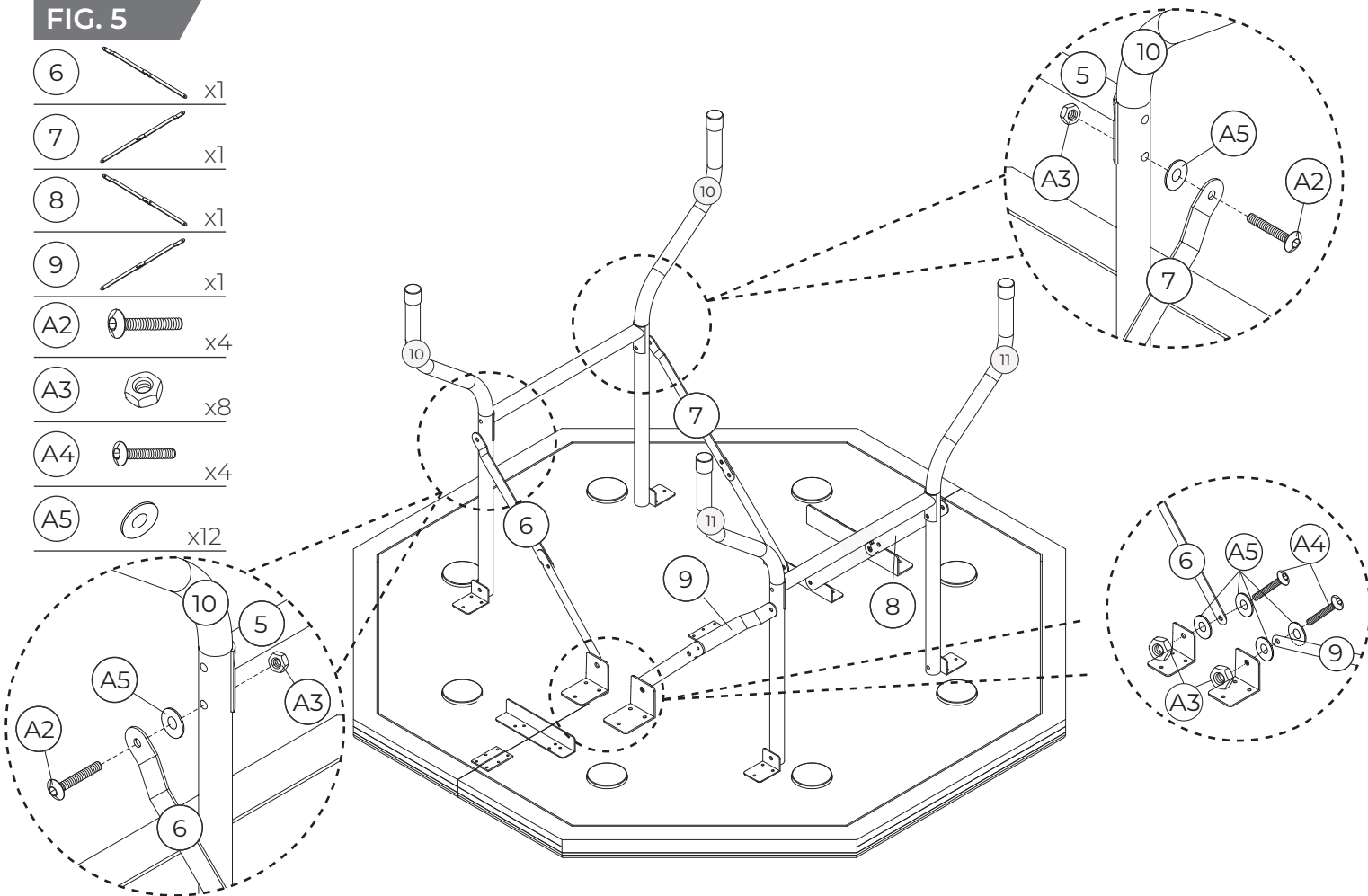


FIG. 5

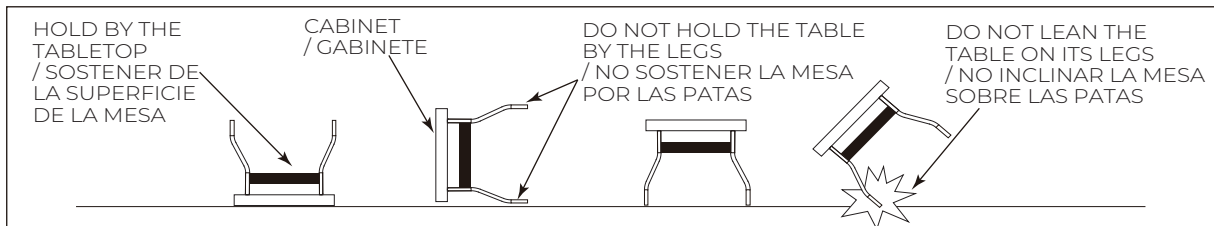
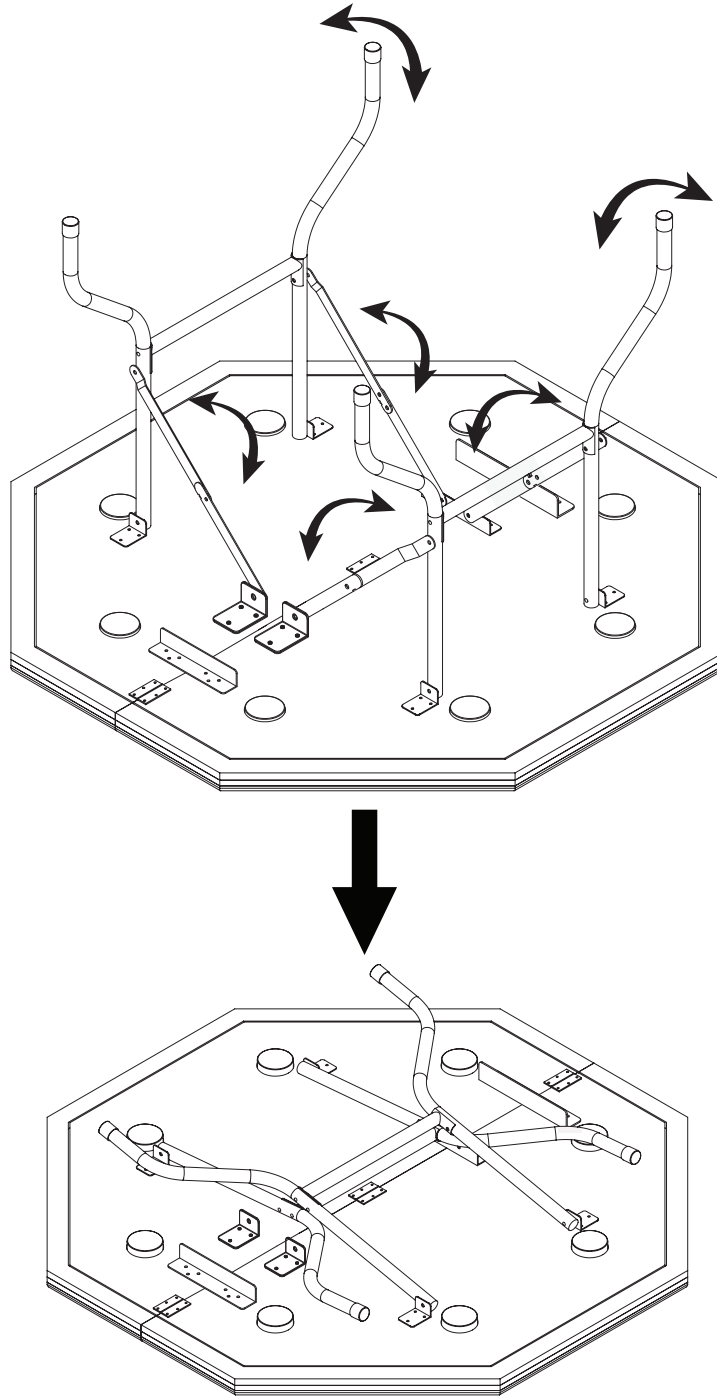
- 6  x1
- 7  x1
- 8  x1
- 9  x1
- A2  x4
- A3  x8
- A4  x4
- A5  x12



## ASSEMBLY

## MONTAJE

FIG. 6



**⚠ CAUTION**

Two strong adults are recommended to turn over the table as shown.

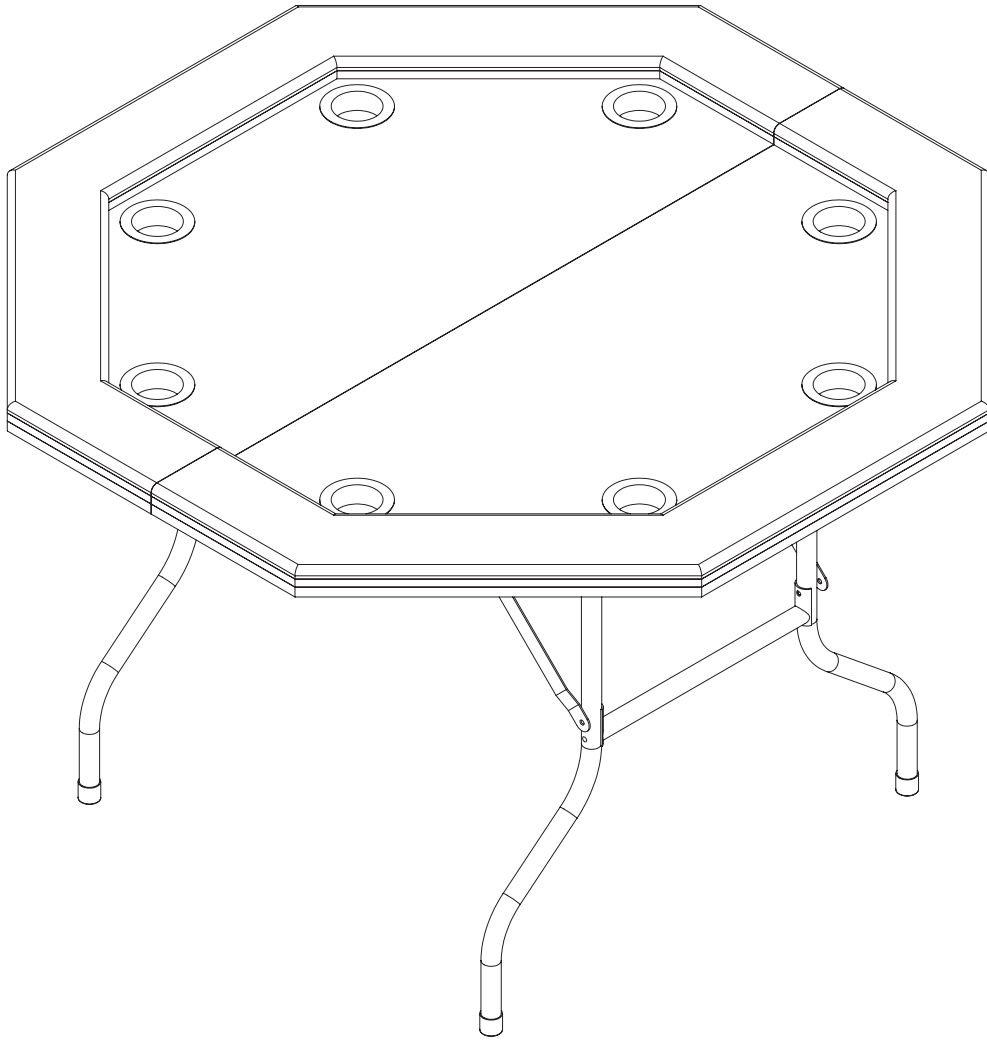
1. Lift the table off the ground.
2. Turn the table over.
3. Place it on all four feet at the same time on the ground.

**⚠ PRECAUCIÓN**

Se recomienda la participación de dos adultos para invertir la mesa como se muestra.

1. Levantar la mesa del suelo.
2. Voltee la mesa.
3. Coloque las cuatro patas de la mesa sobre el piso al mismo tiempo.

FIG. 7



Missing parts, damages, and any other problems, please contact us via email.

 [raycheesport@gmail.com](mailto:raycheesport@gmail.com)