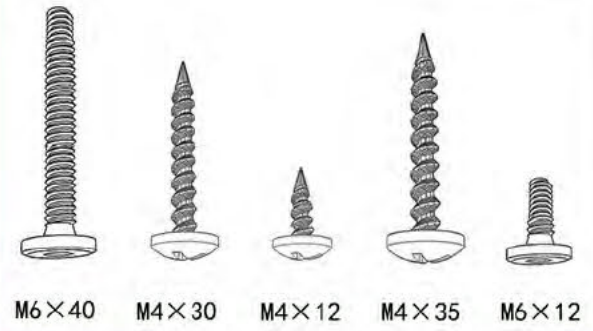


TOOLS:

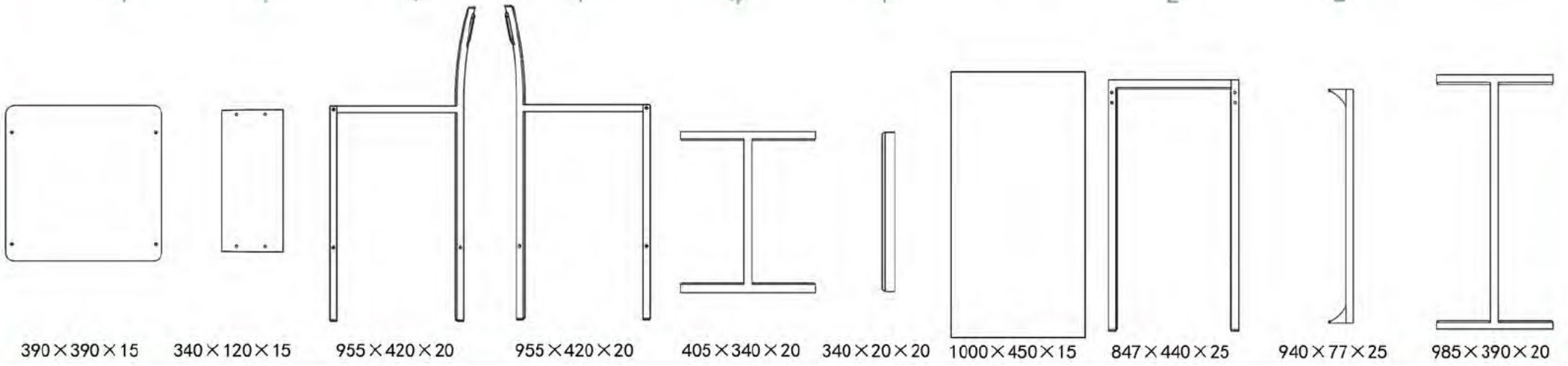


UNIT:MM

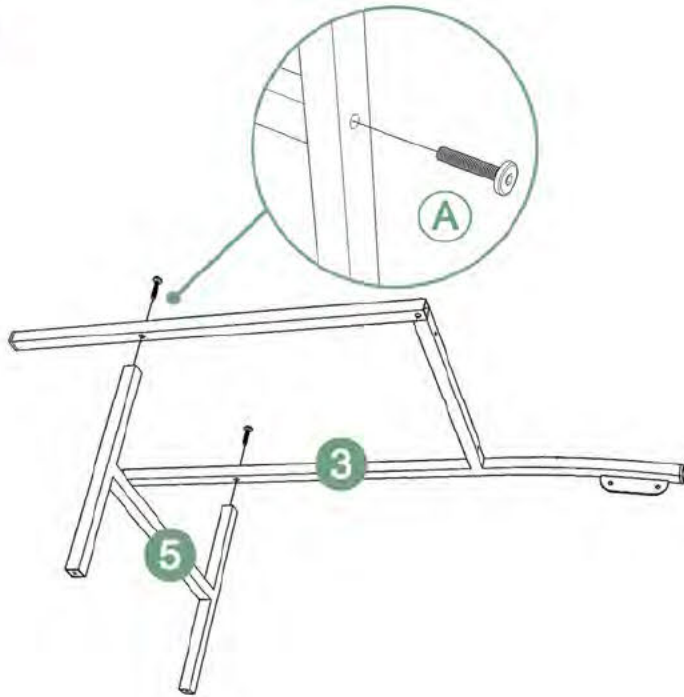
(A) × 28 (B) × 16 (C) × 16 (D) × 6 (E) × 8 (F)



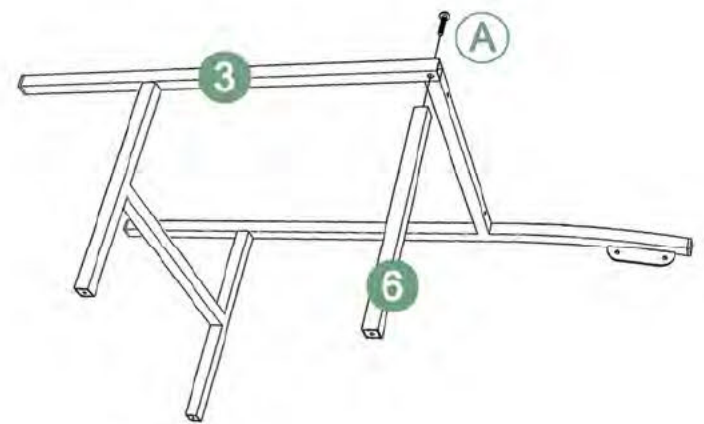
UNIT:MM 1 × 4 2 × 4 3 × 4 4 × 4 5 × 4 6 × 4 7 8 × 2 9 × 2 10



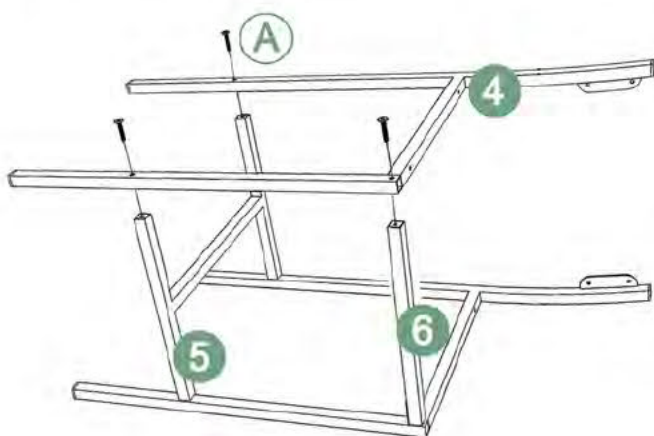
1.(X4)



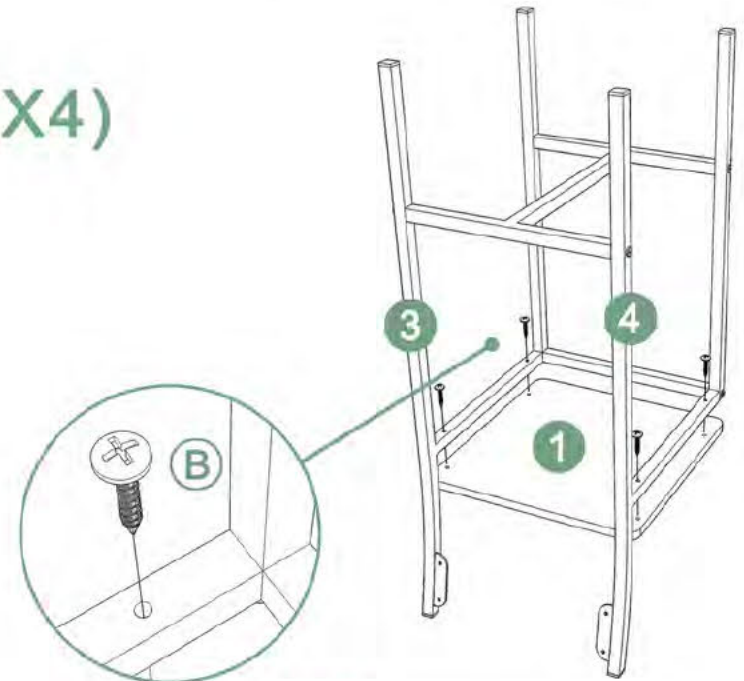
2.(X4)



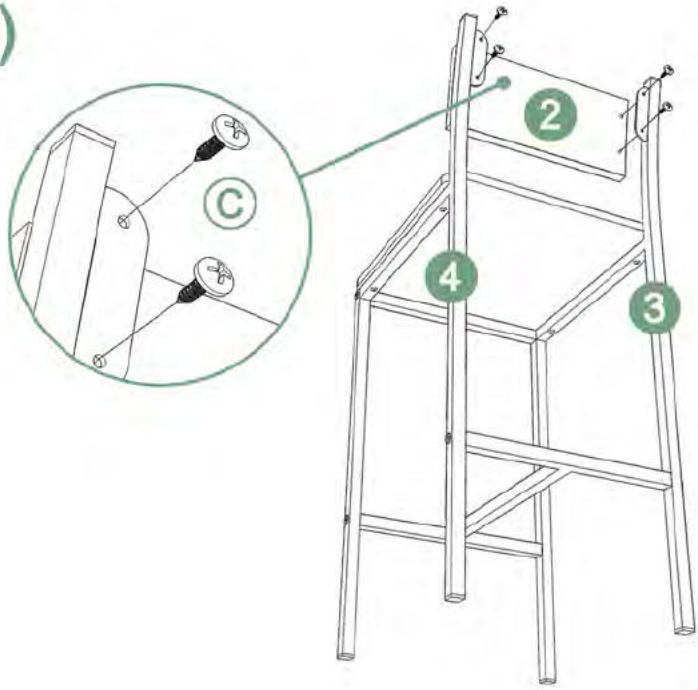
3.(X4)



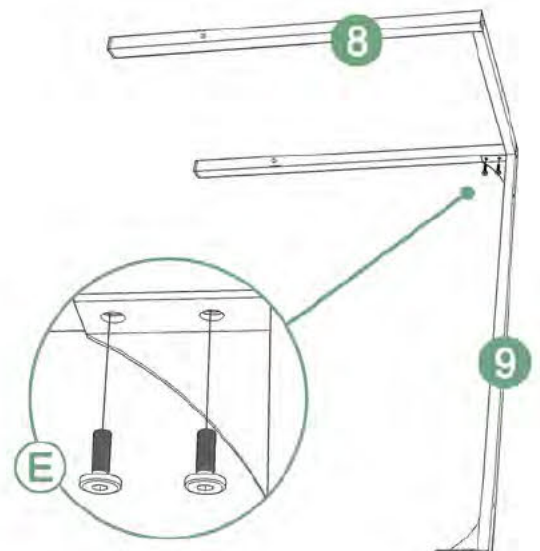
4.(X4)



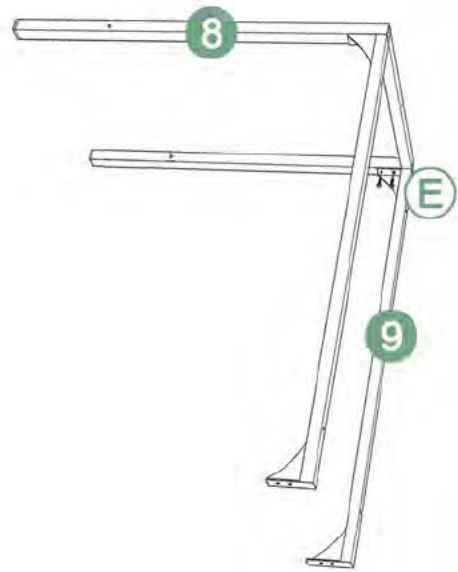
5.(X4)



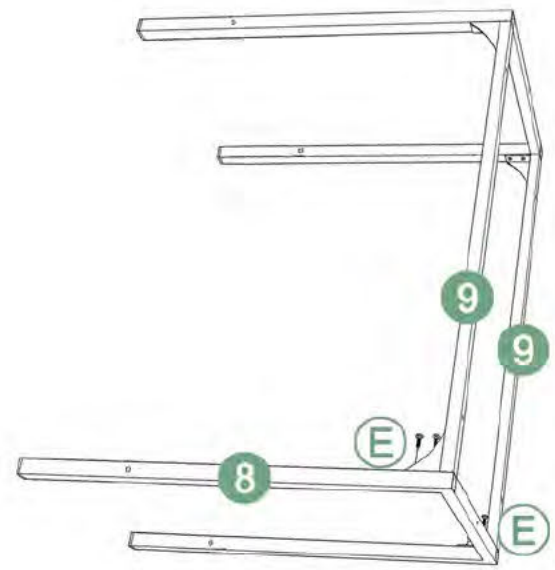
6.



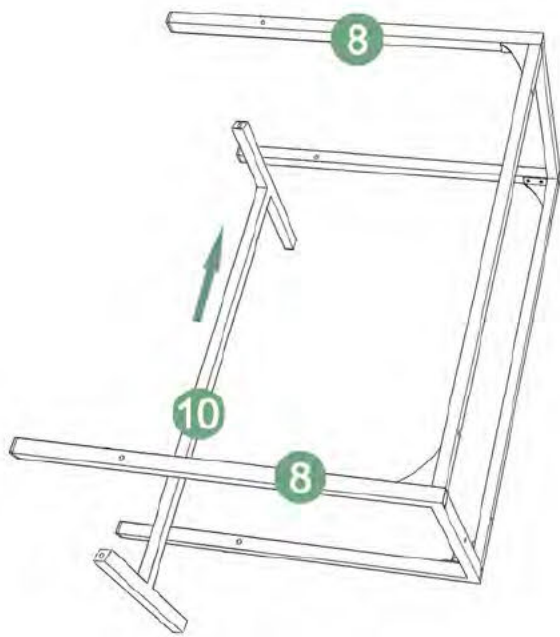
7.



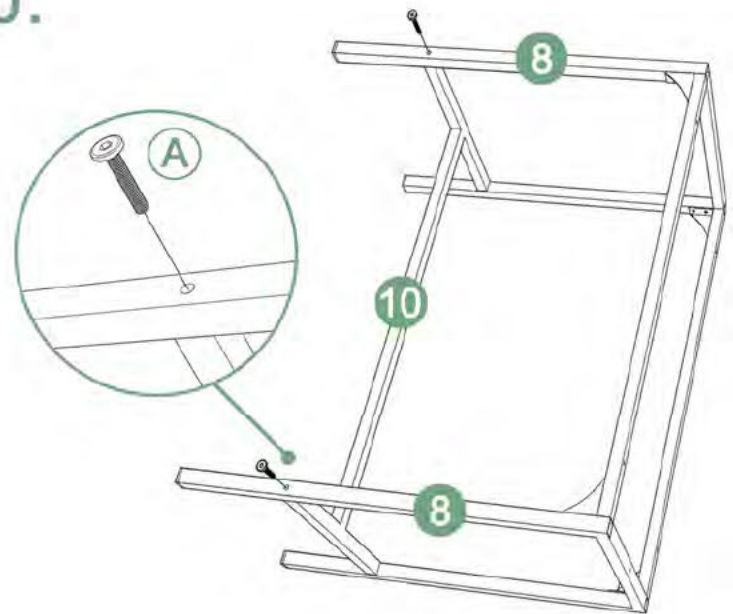
8.



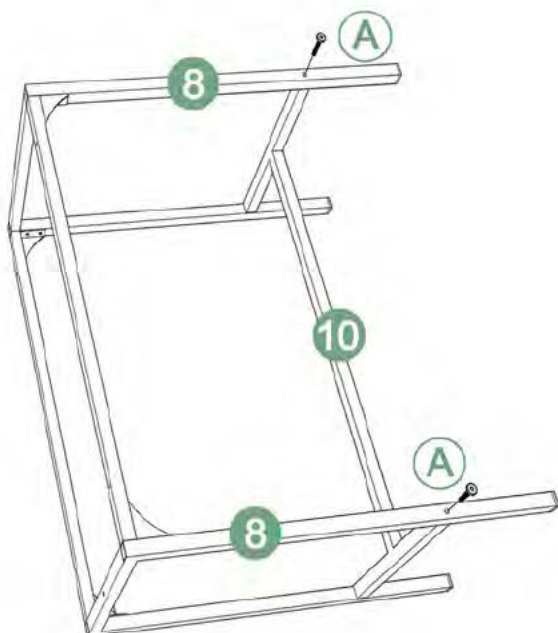
9.



10.



11.



12.

