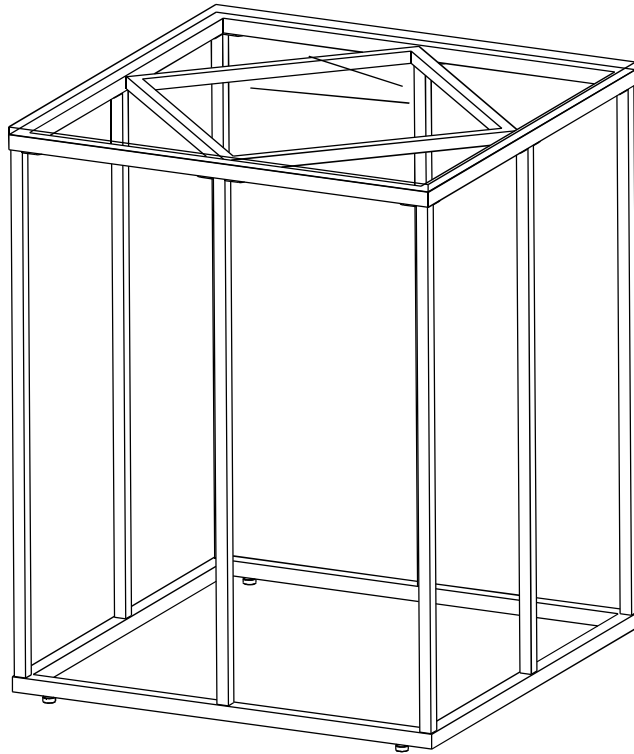
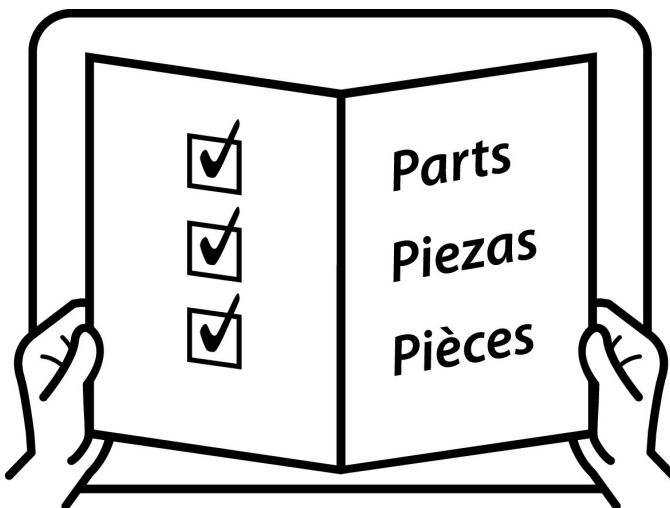
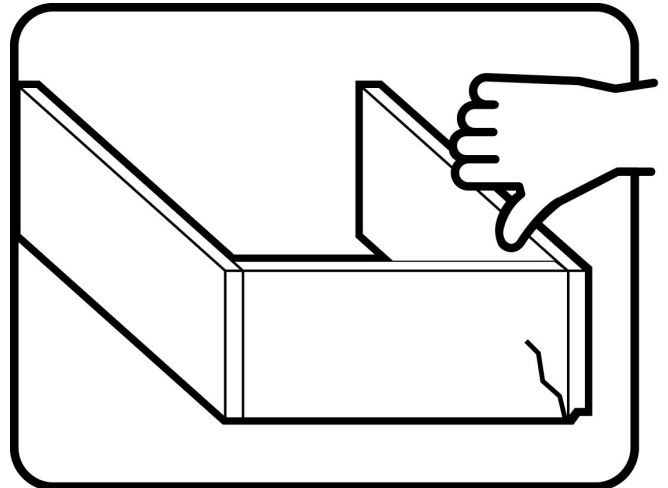
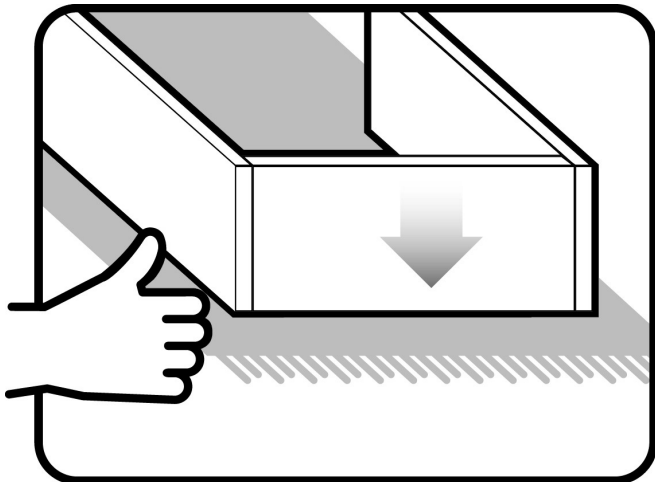
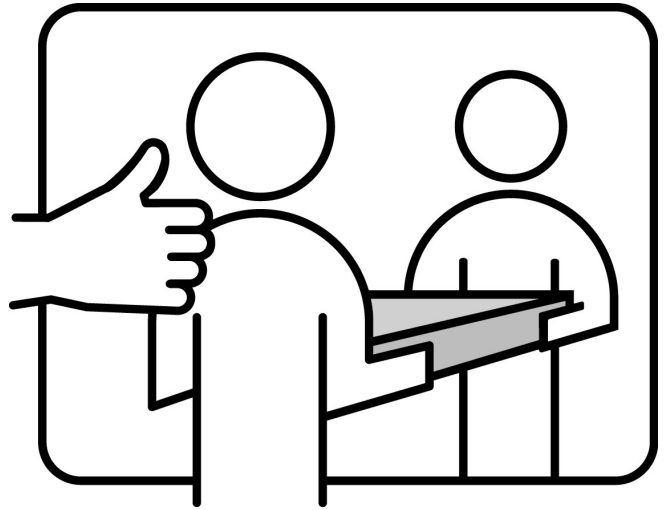
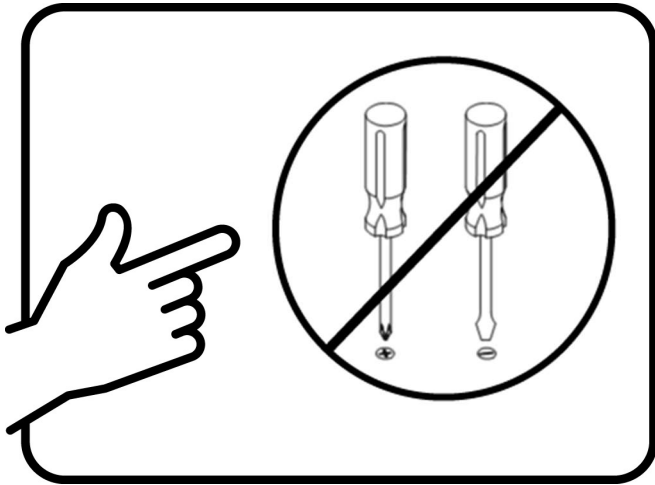
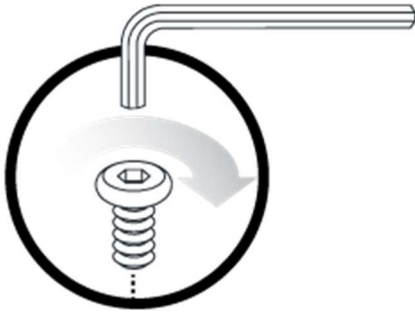


# Assembly | Asambla | Assemblage





Techniques | Técnicas | Techniques



Care | Cuidado | Entretien

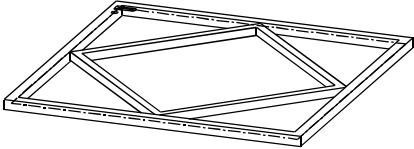
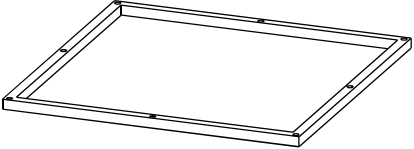
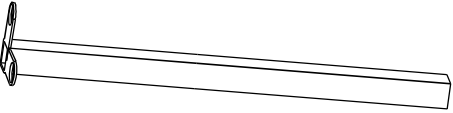
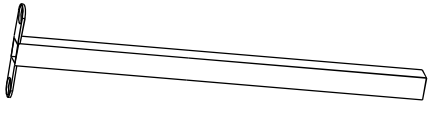



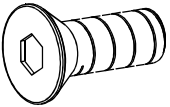
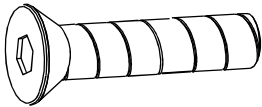
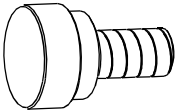


Safety | Seguridad | Sécurité



Note! | ¡Nota! | Remarque!



<p>1</p>  <p>x1</p> <p>Top frame Marco superior Cadre supérieur</p>	<p>2</p>  <p>x1</p> <p>Bottom frame Marco inferior Cadre inférieur</p>
<p>3</p>  <p>x4</p> <p>Leg Pierna Jambe</p>	<p>4</p>  <p>x4</p> <p>Support Apoyo Soutien</p>
<p>5</p>  <p>x1</p> <p>Glass top Tapa de cristal Plateau en verre</p>	

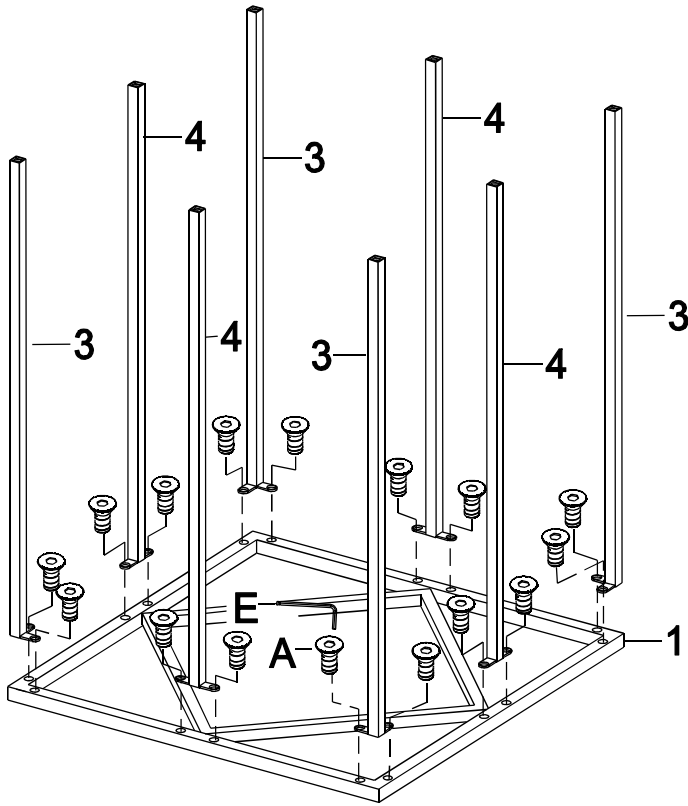
<p>A</p>  <p>x16</p> <p>Bolt Tornillo Boulon</p> <p>1/4"x1/2"</p>	<p>B</p>  <p>x8</p> <p>Bolt Tornillo Boulon</p> <p>1/4"x1-1/2"</p>
<p>C</p>  <p>x4</p> <p>Leveler Nivelador Niveleur</p>	<p>D</p>  <p>x4</p> <p>Glass pad Almohadilla de vidrio Tampon de verre</p>
<p>E</p>  <p>x1</p> <p>Allen wrench Llave Allen Clé Allen</p>	

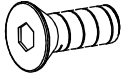

**Note:** Do not fully tighten screws until all screws are in position.

**Nota:** No apriete completamente los tornillos hasta que todos los tornillos estén en posición.

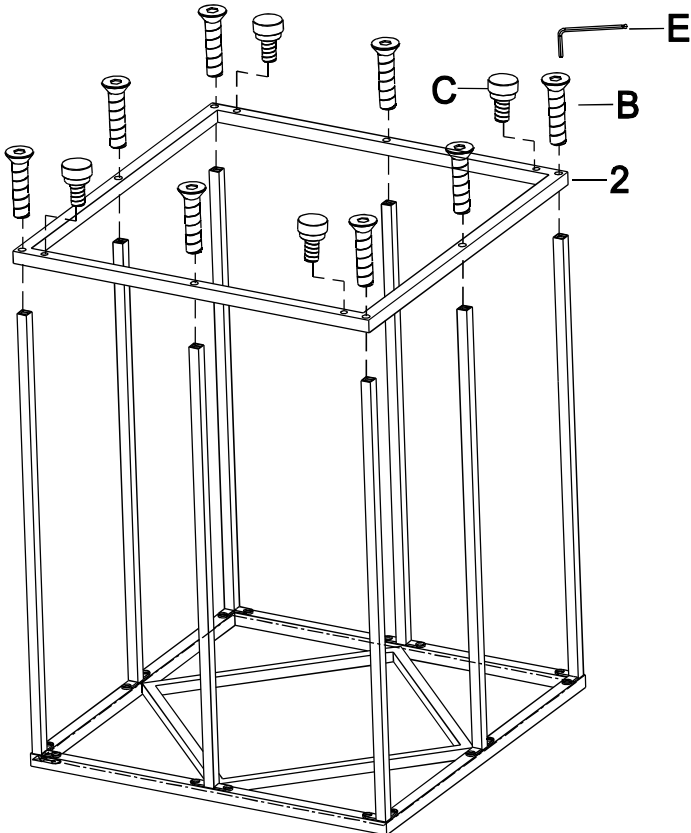
**Remarque:** Ne serrez pas complètement les vis tant que toutes les vis ne sont pas en position.

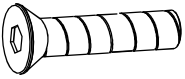
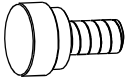

# 1




A		X16
E		X1

# 2



B		X8
C		X4
E		X1

**3** Tighten all screws.  
Apriete todos los tornillos.  
Serrer toutes les vis.

D		X4
---	---	----

