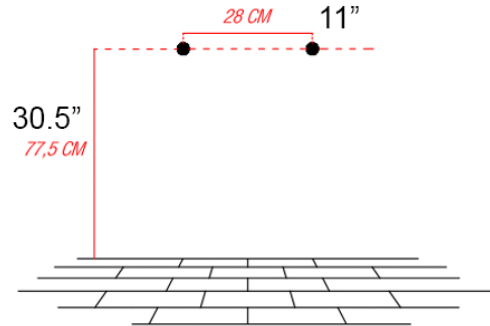
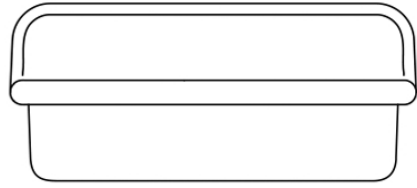
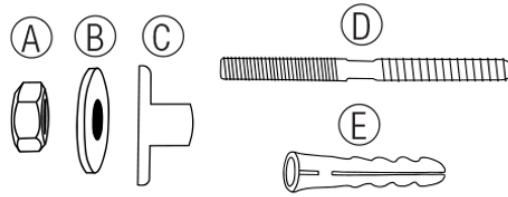


NS-VCDM31

Victorian Collection
Installation
(deck mount faucet models)

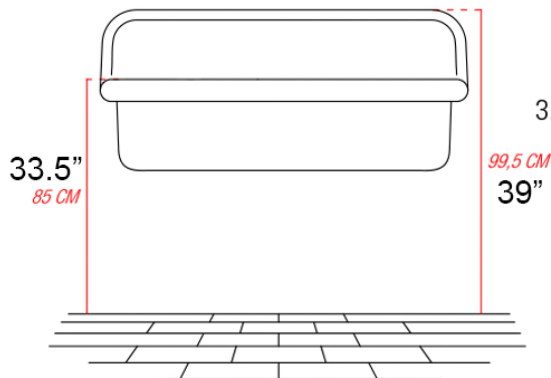
Included Components



1. (en) DRILL TWO HOLES IN THE WALL WITH A 12MM TIP, RESPECTING THE DISTANCES INDICATED;
(fr) FAITES DEUX TROUS DANS LE MUR AVEC UNE POINTE DE 12MM ET EN RESPECTANT LES DISTANCES INDIQUÉES;



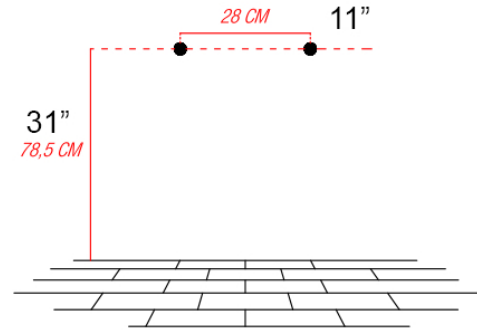
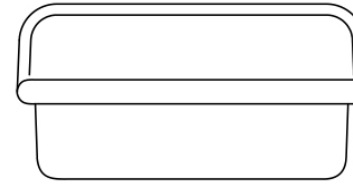
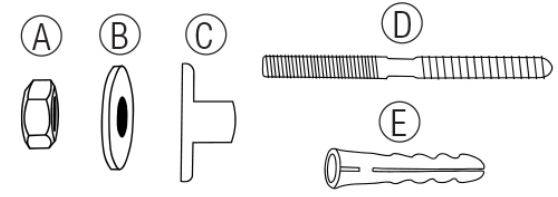
2. (en) INSERT THE COMPONENTS (D)+(E) IN THE ORDER INDICATED;
(fr) INSEREZ LES COMPOSANTS (D)+(E) DANS L'ORDRE INDIQUE;



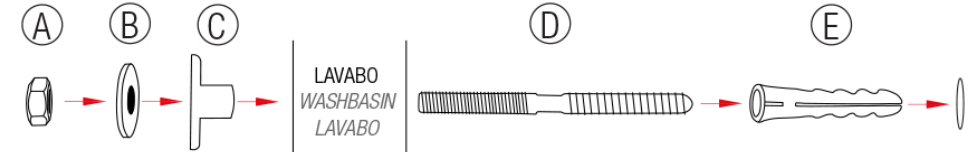
3. (en) ATTACH THE BASIN ON THE SCREWS PREVIOUSLY FIXED TO THE WALL BY SCREWING THE COMPONENTS (A)+(B)+(C) IN THE BACK OF THE BASIN
(fr) ACCROCHEZ LE LAVABO SUR LES VIS PRÉCÉDEMMENT FIXÉS AU MUR EN VISSANT LES COMPOSANTS (A)+(B)+(C) AU FOND DU LAVABO

NS-VCDM27

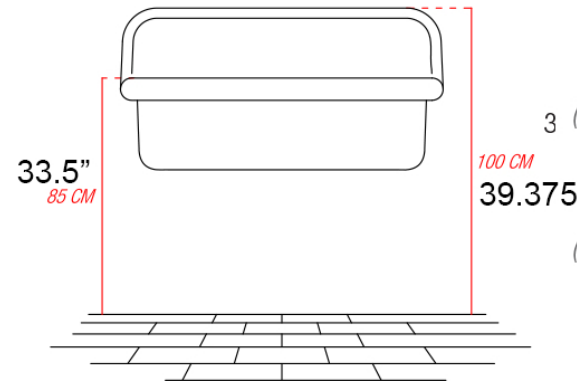
Included Components



1. (en) DRILL TWO HOLES IN THE WALL WITH A 12MM TIP, RESPECTING THE DISTANCES INDICATED;
(fr) FAITES DEUX TROUS DANS LE MUR AVEC UNE POINTE DE 12MM ET EN RESPECTANT LES DISTANCES INDIQUÉES;



2. (en) INSERT THE COMPONENTS (D)+(E) IN THE ORDER INDICATED;
(fr) INSEREZ LES COMPOSANTS (D)+(E) DANS L'ORDRE INDIQUE;



3. (en) ATTACH THE BASIN ON THE SCREWS PREVIOUSLY FIXED TO THE WALL BY SCREWING THE COMPONENTS (A)+(B)+(C) IN THE BACK OF THE BASIN
(fr) ACCROCHEZ LE LAVABO SUR LES VIS PRÉCÉDEMMENT FIXÉS AU MUR EN VISSANT LES COMPOSANTS (A)+(B)+(C) AU FOND DU LAVABO