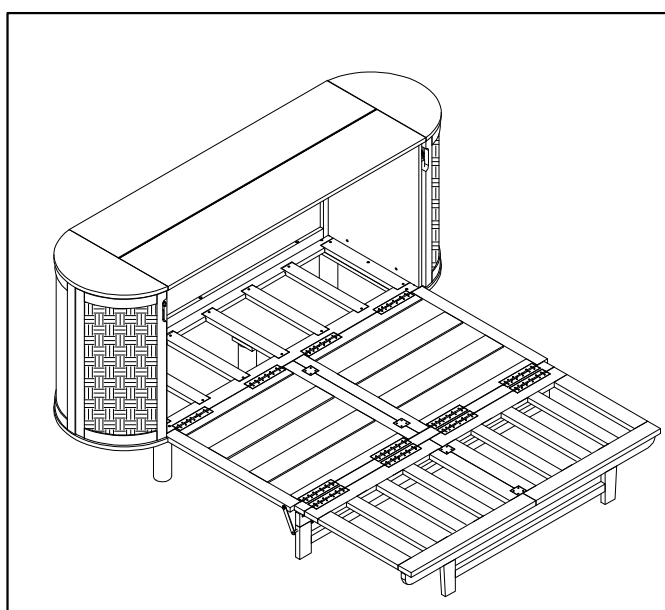
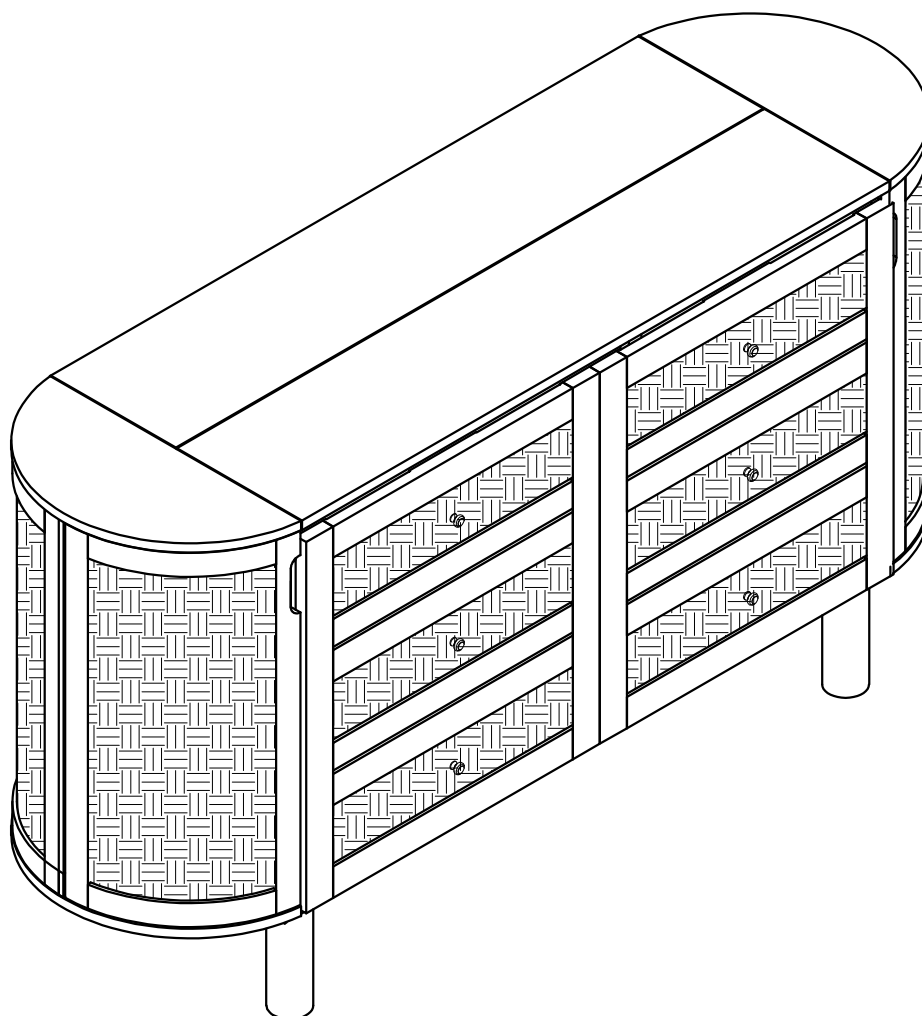
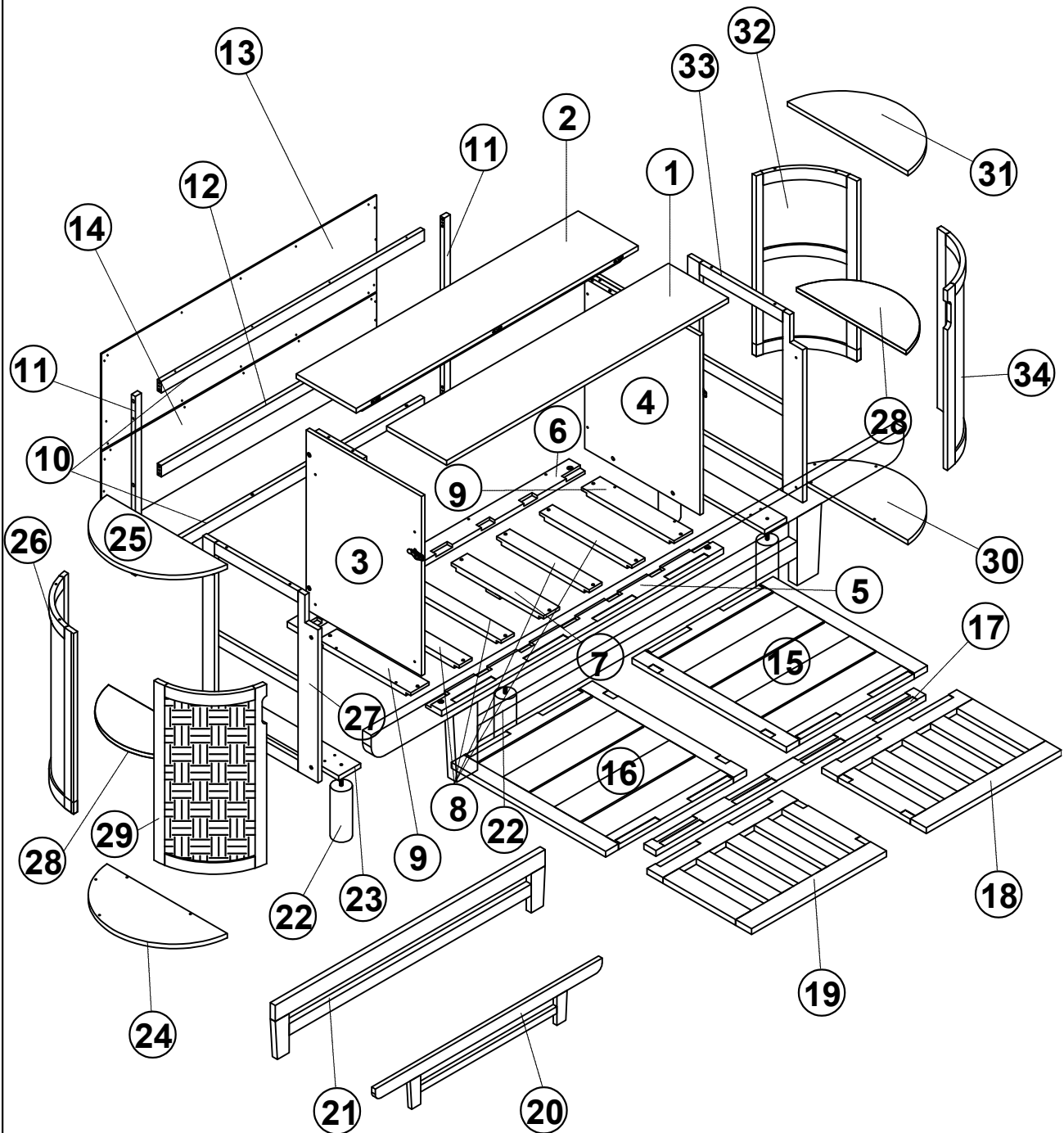


QUEEN MURPHY BED WITH 6 DRAWERS AND 2 STORAGES
LIT MURPHY AVEC 6 TIROIRS ET 2 RANGEMENTS


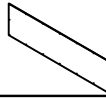

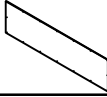

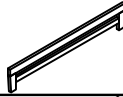
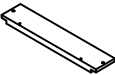
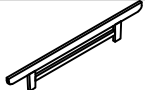


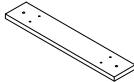







PRODUCT DETAILS

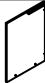




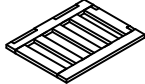
DESTAILS DU PRODUIT



PARTS LIST (BOX 1 OF 3)
LISTE DES PIECES (ENCADRÉ 1 DE 3)










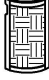



①	FRONT TOP PANEL PANNEAU SUPÉRIEUR AVANT/ARRIÈRE		1PC	⑬	UPPER BACK PANEL PANNEAU SUPÉRIEUR ARRIÈRE		1PC
②	BACK TOP PANEL PANNEAU SUPÉRIEUR AVANT/ARRIÈRE		1PC	⑭	LOWER BACK PANEL PANNEAU INFÉRIEUR À L'ARRIÈRE		1PC
⑤	FRONT RAIL RAILS AVANT		1PC	⑳	MIDDLE FRAME LEG PIED DU CADRE MILIEU		1PC
⑨	SIDE SLATS SHELF ÉTAGÈRE À LAMES LATÉRALES		2PCS	㉑	FRONT FRAME LEG PIED DU CADRE AVANT		1PC
⑩	BACK RAIL (TOP + BOTTOM)		2PCS				
⑪	BACK RAIL (LEFT+ RIGHT) RAIL ARRIÈRE (GAUCHE + DROITE)		2PCS	㉓	BASE FRAME CADRE DE BASE		2PC
⑫	MIDDLE BACK RAIL 1 RAIL ARRIÈRE MILIEU 1		1PC	⑰	MIDDLE SUPPORT SOUTIEN MOYEN		1PC
⑥	BACK RAIL RAIL ARRIÈRE SUPÉRIEUR		1PC	⑧	SLATS SHELF ÉTAGÈRE À LATTES		4PCS
⑦	CENTER SLATS SHELF CENTRE ÉTAGÈRE À LATTES		1PC				

PARTS LIST (BOX 2 OF 3)
LISTE DES PIECES (ENCADRÉ 2 DE 3)

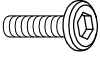

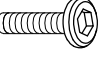

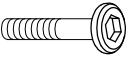
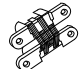
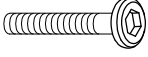


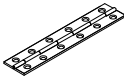


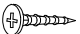

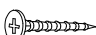







③	LEFT SIDE PANEL PANNEAU LATÉRAL GAUCHE		1PC	⑮	FRONT LEFT PANEL PANNEAU DE PORTE DROIT		1PC
④	RIGHT SIDE PANEL PANNEAU LATÉRAL DROIT		1PC	⑯	FRONT RIGHT PANEL PANNEAU DE PORTE GAUCHE		1PC
⑱	LEFT FRAME SUPPORT GAUCHE SUPPORT DE CADRE		1PC	⑲	RIGHT FRAME SUPPORT DROIT SUPPORT DE CADRE		1PC

PARTS LIST (BOX 3 OF 3)






LISTE DES PIÈCES (ENCADRÉ 3 DE 3)

24	BOTTOM PANEL LEFT PANNEAU INFÉRIEUR GAUCHE		1PCS	30	BOTTOM PANEL RIGHT PANNEAU INFÉRIEUR DROIT		1PCS
25	TOP PANEL LEFT PANNEAU SUPÉRIEUR GAUCHE		1PCS	31	TOP PANEL RIGHT SUPÉRIEUR DROIT		1PCS
26	BACK FRAME LEFT CADRE ARRIÈRE GAUCHE		1PCS	32	BACK FRAME RIGHT CADRE ARRIÈRE DROIT		1PCS
27	SIDE FRAME LEFT CADRE LATÉRAL GAUCHE		1PCS	33	SIDE FRAME RIGHT CADRE LATÉRAL DROIT		1PCS
28	SHELF SOI		2PCS	34	DOOR FRAME RIGHT CADRE DE PORTE DROIT		1PCS
29	DOOR FRAME LEFT CADRE DE PORTE GAUCHE		1PCS	22	LEG JAMBE		5PCS
				 HARWARE BOX BOÎTE DE MATÉRIEL			

HARDWARE LIST LISTE DU MATÉRIEL

(A)		1/4x15mm	8PCS	(P)		2PCS
(B)		1/4x25mm	8PCS	(Q)		50x50mm 4PCS
(C)		1/4x35mm	30PCS	(R)		3PCS
(D)		1/4x60mm	20PCS	(S)		80mm 7PCS
(E)		1/4x12mm	10PCS	(T)		200mm 12PCS
(F)		4x15mm	36PCS	(U)		6PCS
(G)		3.5x15mm	66PCS	(V)		6PCS
(H)		4x20mm	212PCS	(X)		4PCS
(I)		V20x35x2mm	4PCS	(Y)		4x20mm 6PCS
(J)		Ø1/4"x19	8PCS	(Z)		6PCS
(K)		Ø1/4"	8PCS			
(L)		L4	1PC			

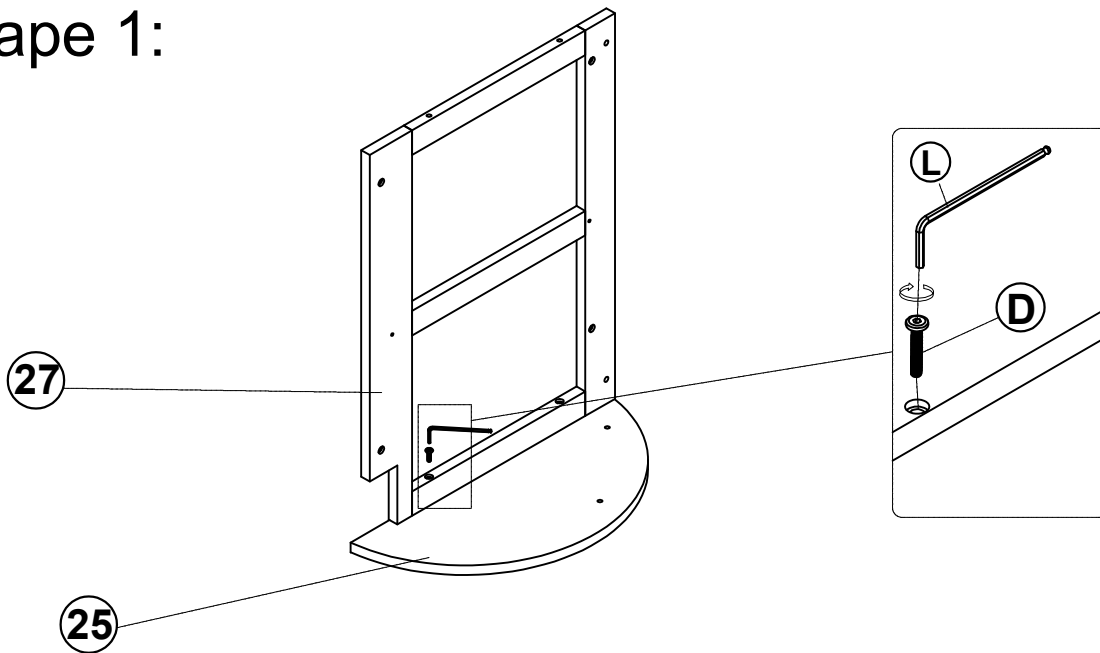
Anti Tip Kit 2 sets

(N)	N1	N2	N3	N4	N5
					
	Plastic Bracket (4pcs)	Restraint Strap (2pcs)	Phillips Screws M4 x 40mm (4pcs)	Phillips Screws M4 x 15mm (4pcs)	Plastic Anchor (4pcs)

ASSEMBLY TOOLS REQUIRED (NOT INCLUDED)
OUTILS D'ASSEMBLAGE REQUIS (NOT INCLUS)



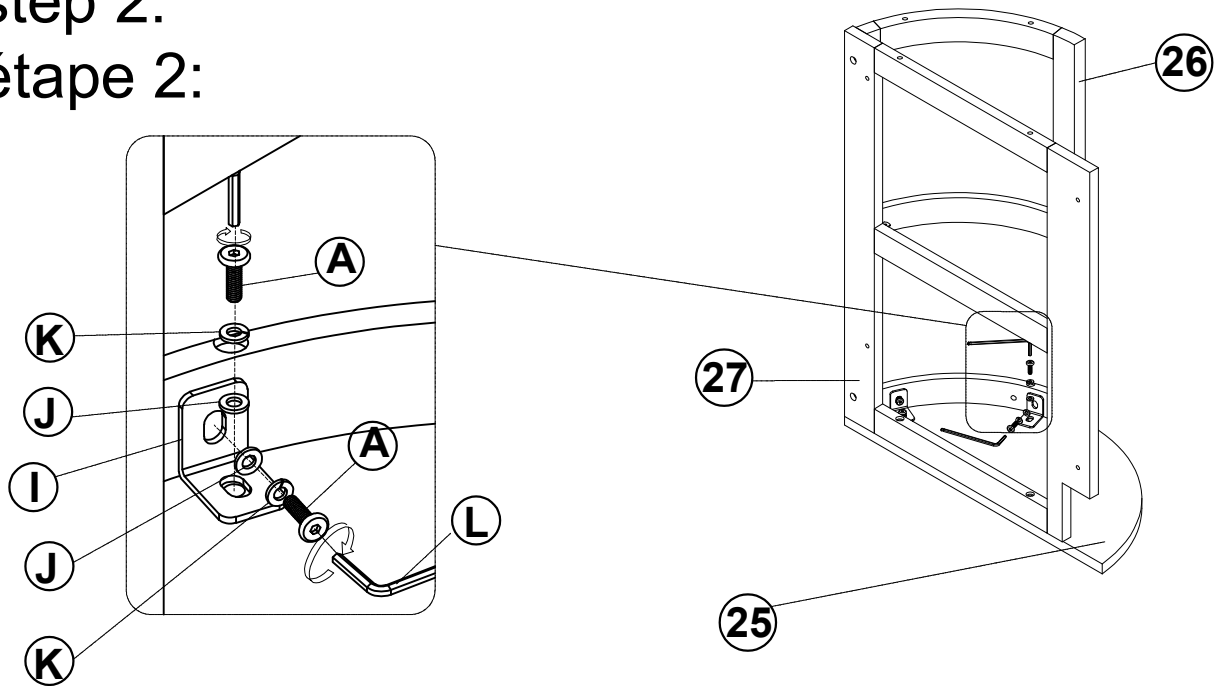
step 1:
étape 1:








D		1/4x60mm	2PCS
----------	-------------------------------------------------------------------------------------	----------	------

L		L4	1PC
----------	--------------------------------------------------------------------------------------	----	-----

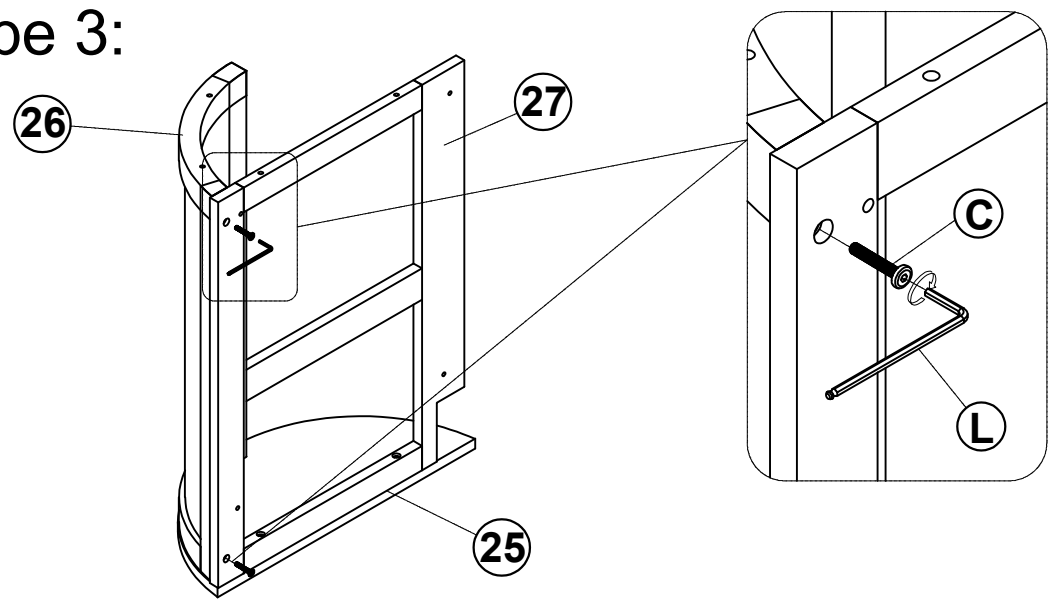
step 2:
étape 2:





I		V20x35x2mm	2PCS
A		1/4x15mm	4PCS

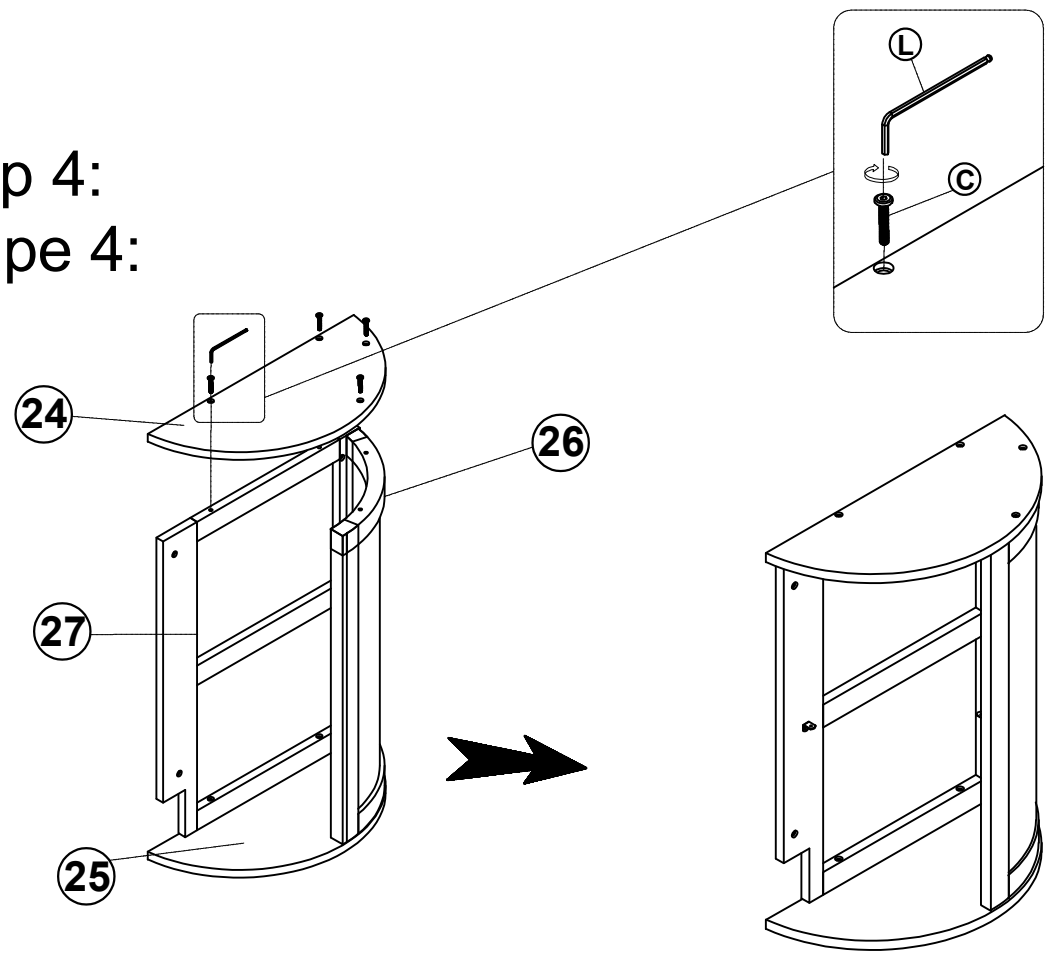
J		Ø1/4"x19	4PCS
K		Ø1/4"	4PCS
L		L4	1PC

step 3:
 étape 3:



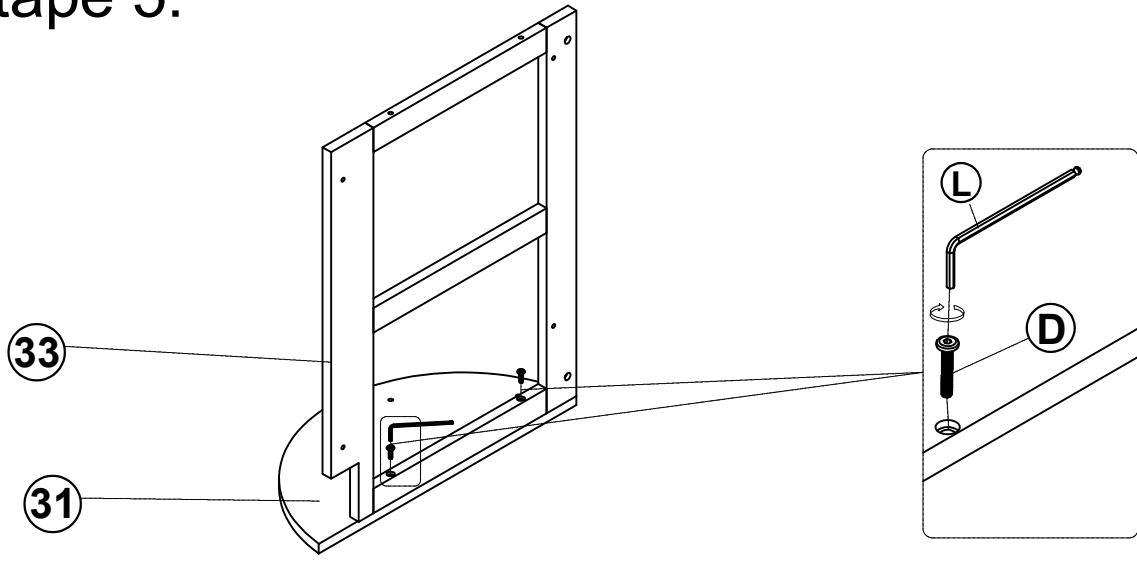
C		1/4x35mm	2PCS	L		L4 1PC
---	-----------------------------------------------------------------------------------	----------	------	---	------------------------------------------------------------------------------------	--------

step 4:
 étape 4:



C		1/4x35mm	4PCS	L		L4 1PC
---	-------------------------------------------------------------------------------------	----------	------	---	--------------------------------------------------------------------------------------	--------

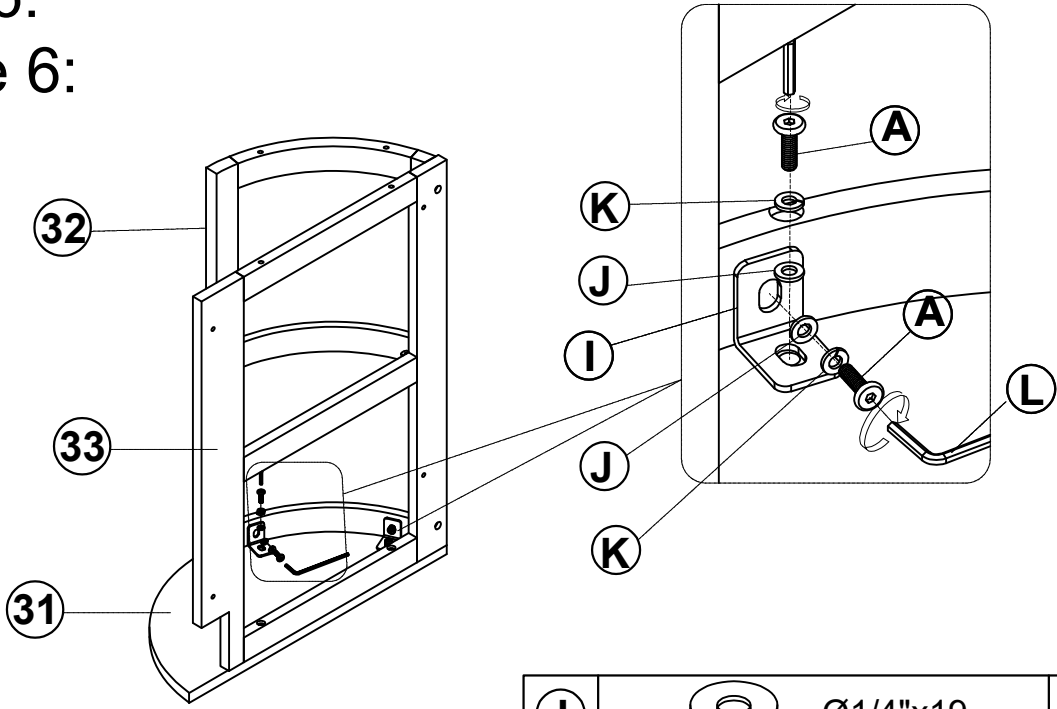
step 5:
étape 5:








(D)		1/4x60mm	2PCS
-----	-------------------------------------------------------------------------------------	----------	------

(L)		L4	1PC
-----	--------------------------------------------------------------------------------------	----	-----

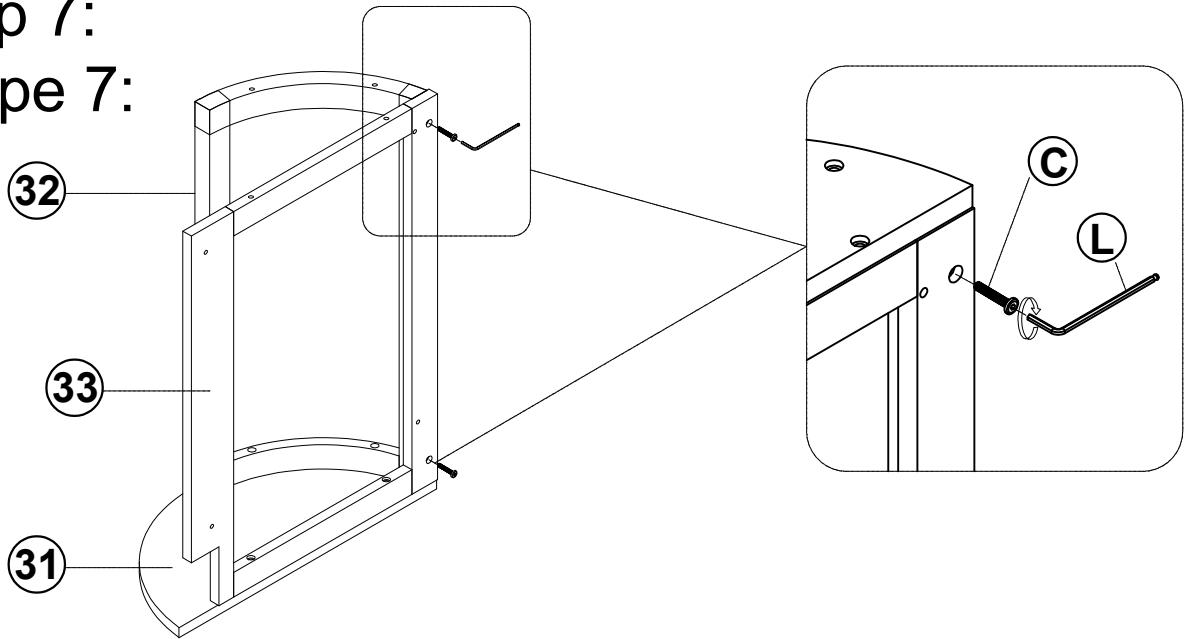
step 6:
étape 6:



(I)		V20x35x2mm	2PCS
(A)		1/4x15mm	4PCS

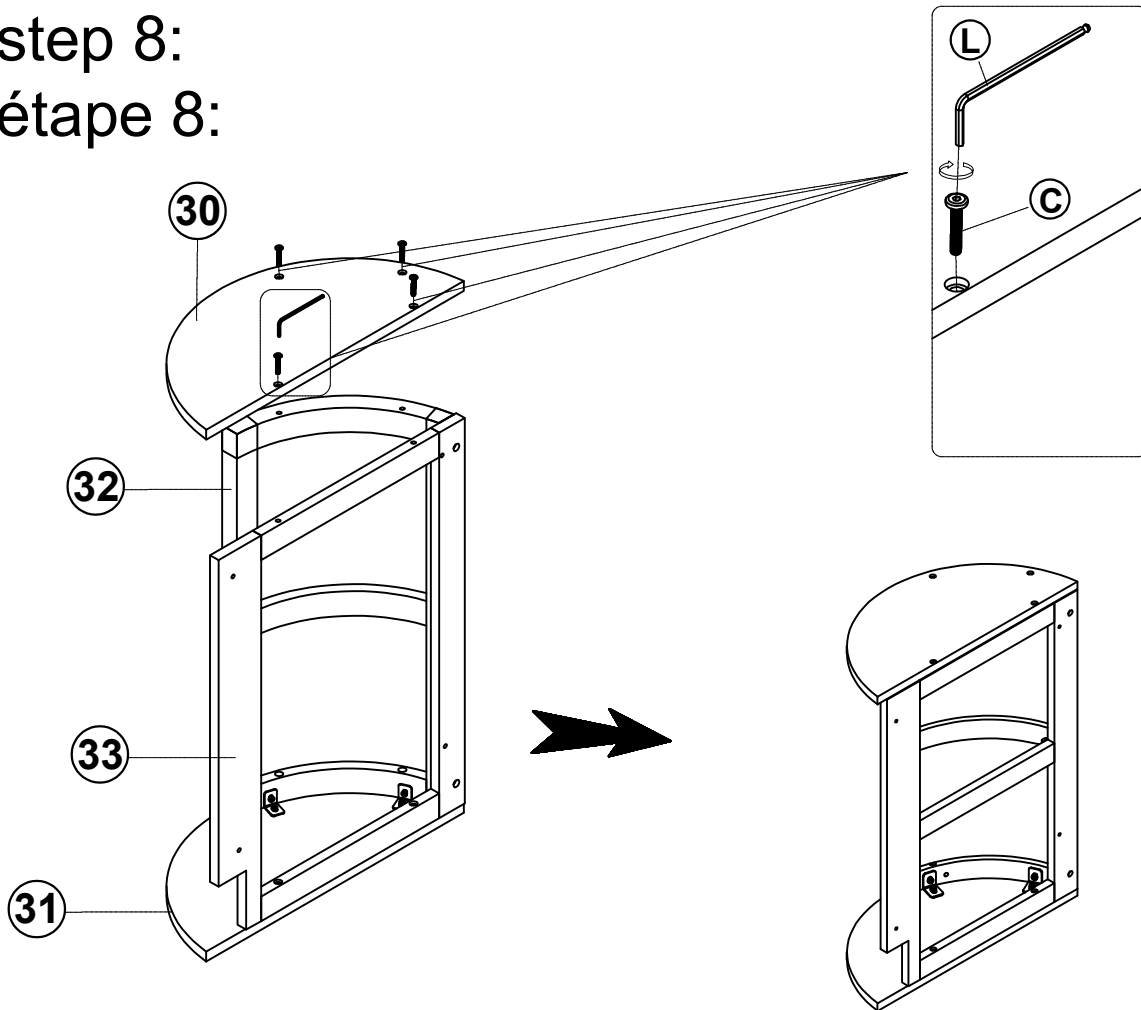
(J)		Ø1/4"x19	4PCS
(K)		Ø1/4"	4PCS
(L)		L4	1PC

step 7:
étape 7:



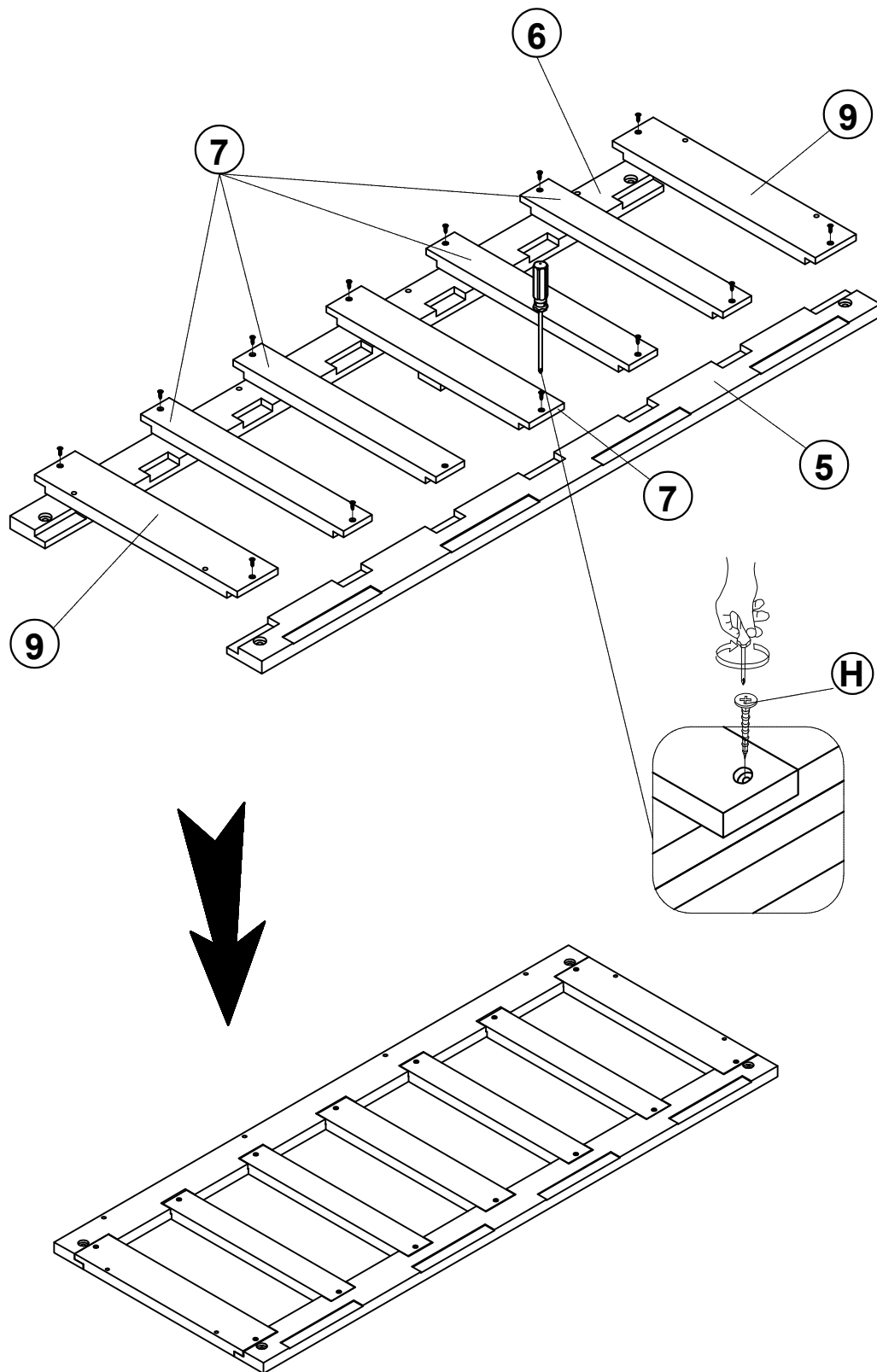
(C)		1/4x35mm	2PCS	(L)		L4	1PC
------------	-----------------------------------------------------------------------------------	----------	------	------------	------------------------------------------------------------------------------------	----	-----

step 8:
étape 8:

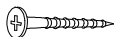


(C)		1/4x35mm	4PCS	(L)		L4	1PC
------------	-------------------------------------------------------------------------------------	----------	------	------------	--------------------------------------------------------------------------------------	----	-----

step 9:
étape 9:

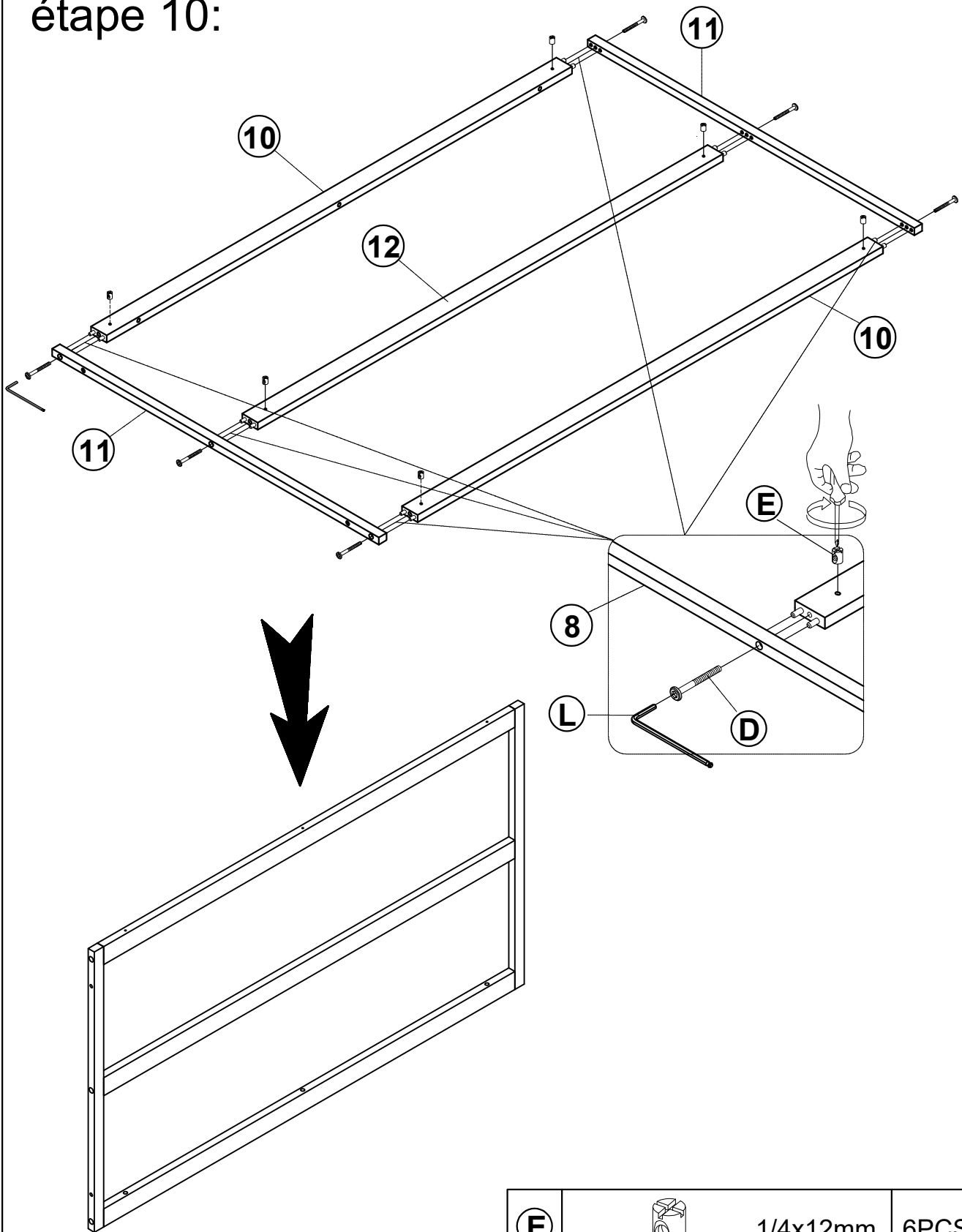


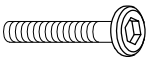
(H)





4x20mm 14PCS

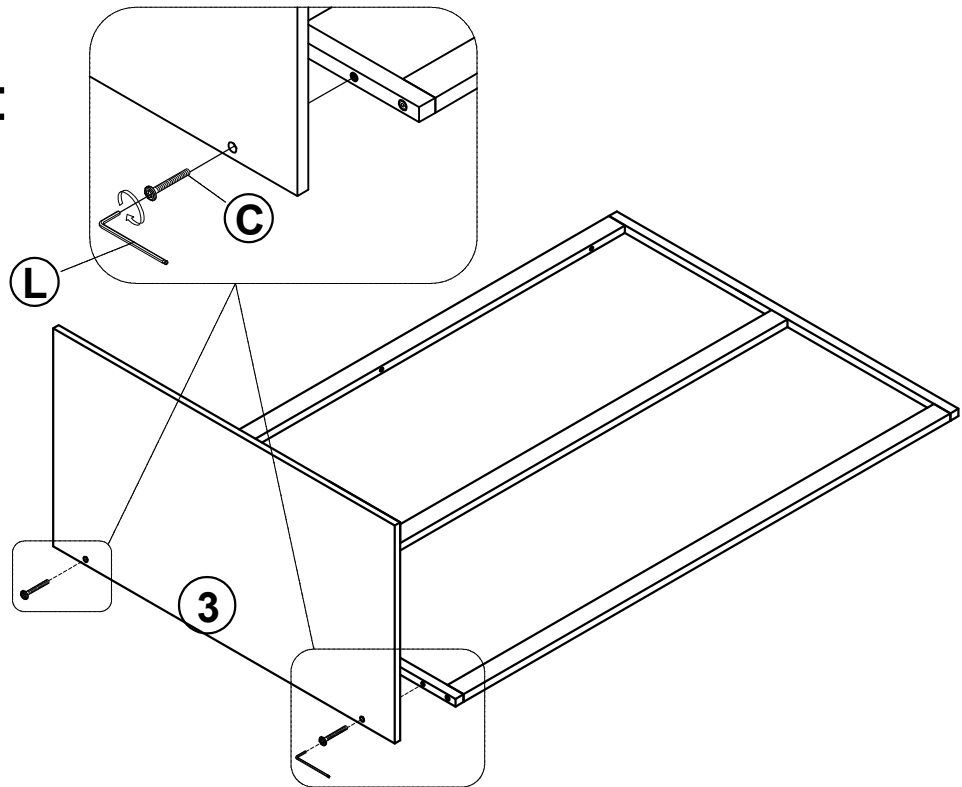
step 10:
étape 10:



(D)		1/4x60mm	6PCS
------------	-------------------------------------------------------------------------------------	----------	------

(E)		1/4x12mm	6PCS
(L)		L4	1PC

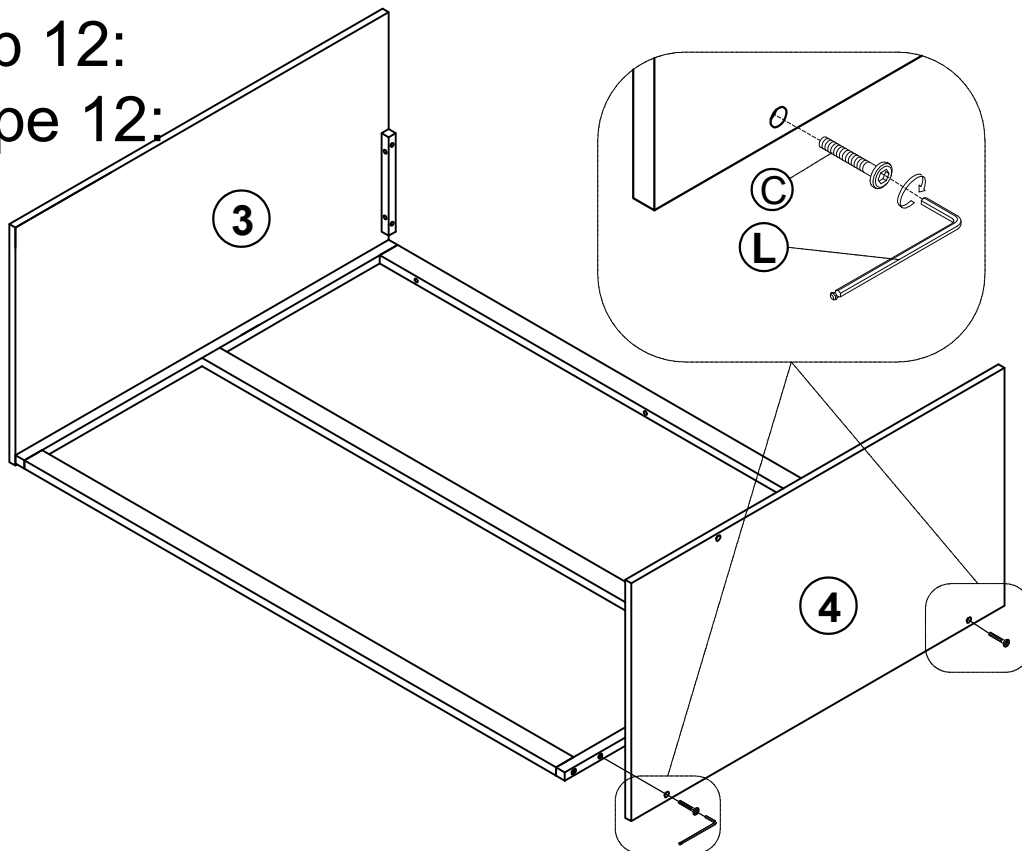
step 11:
 étape 11:



(C)		1/4x35mm	2PCS
------------	-------------------------------------------------------------------------------------	----------	------

(L)		L4	1PC
------------	--------------------------------------------------------------------------------------	----	-----

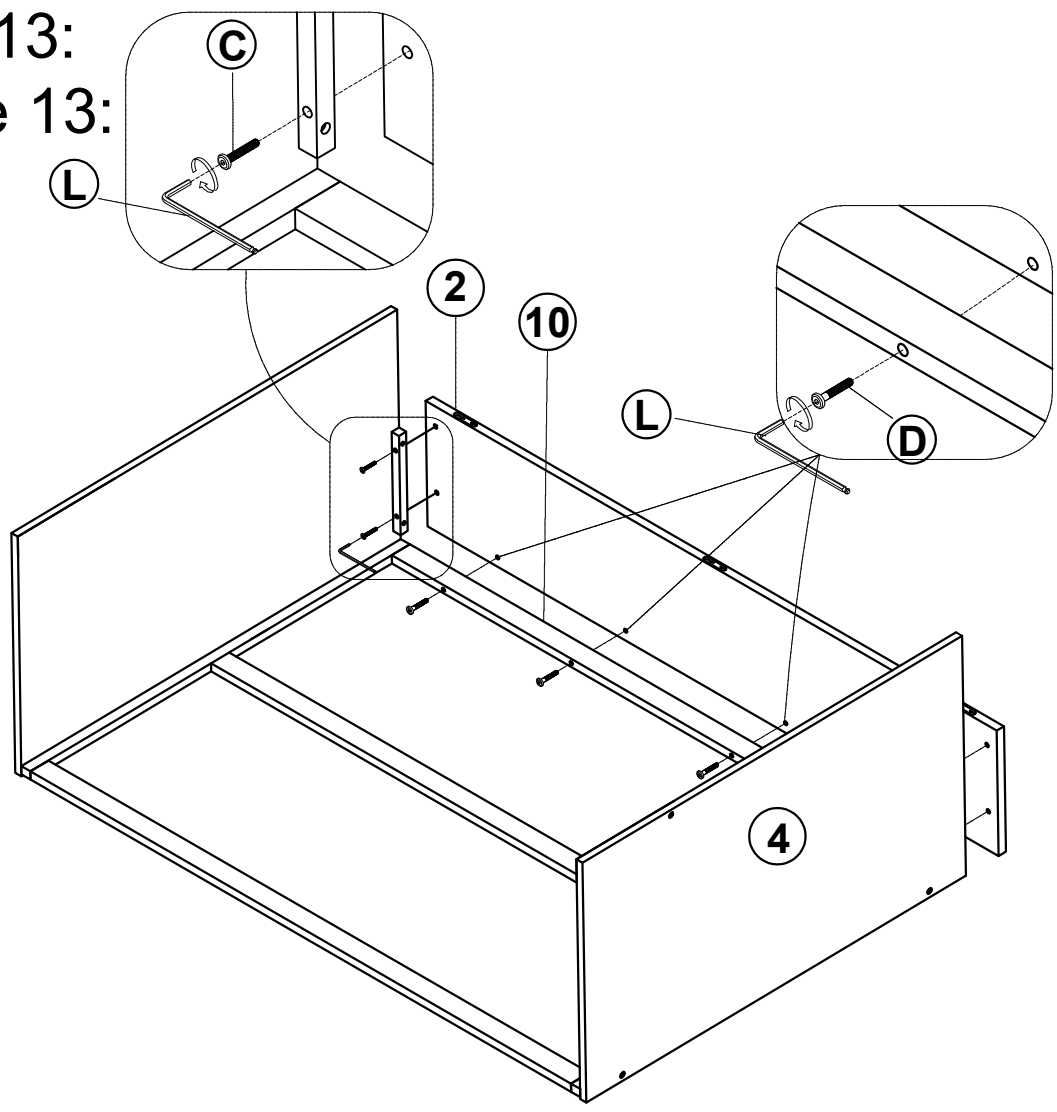
step 12:
 étape 12:

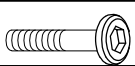
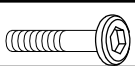


(C)		1/4x35mm	2PCS
------------	-------------------------------------------------------------------------------------	----------	------

(L)		L4	1PC
------------	--------------------------------------------------------------------------------------	----	-----

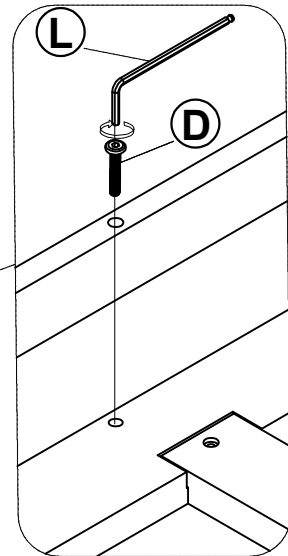
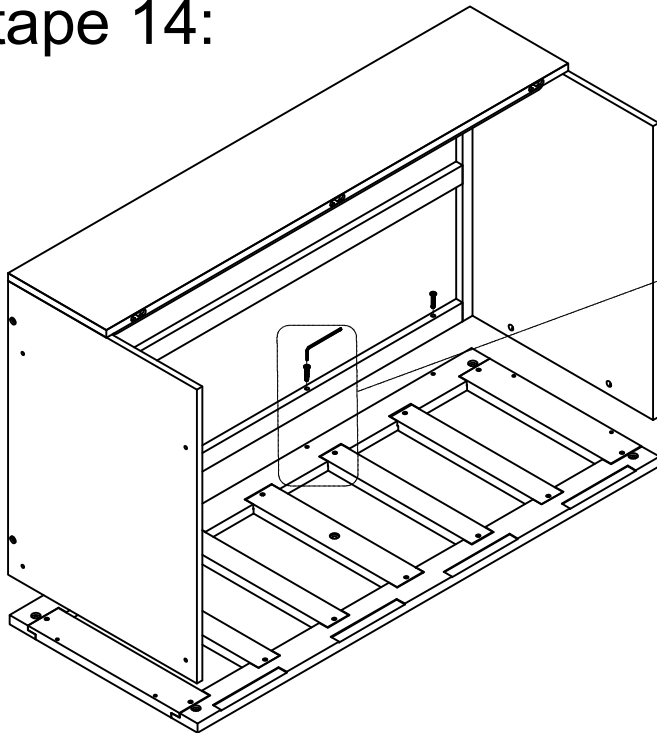
step 13:
 étape 13:

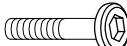


(C)		1/4x35mm	4PCS
(D)		1/4x60mm	3PCS

(L)		L4	1PC
------------	--------------------------------------------------------------------------------------	----	-----

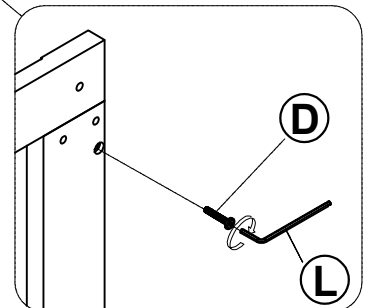
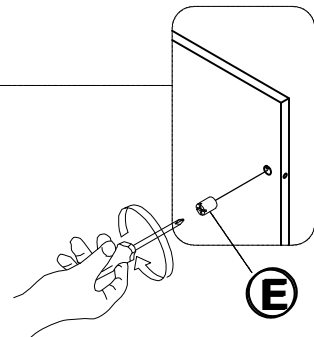
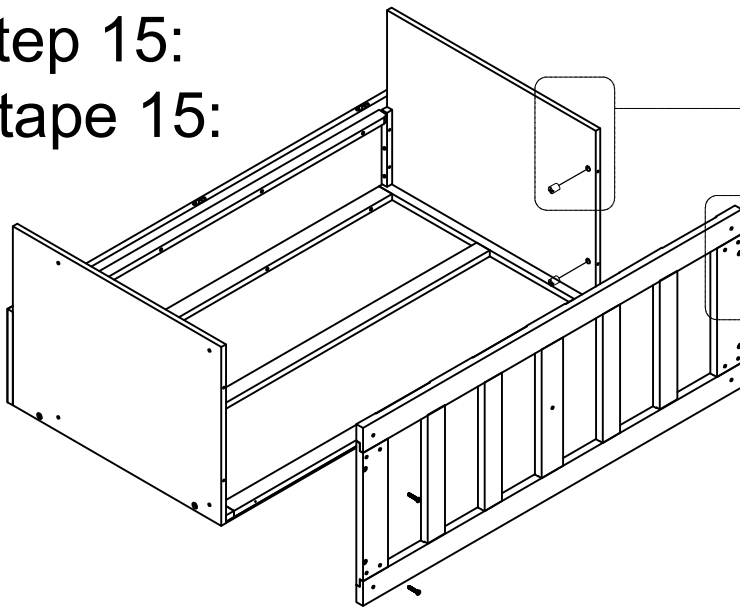
step 14:
étape 14:

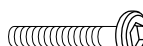



(D)		1/4x60mm	3PCS
------------	-------------------------------------------------------------------------------------	----------	------

(L)		L4	1PC
------------	--------------------------------------------------------------------------------------	----	-----

step 15:
étape 15:



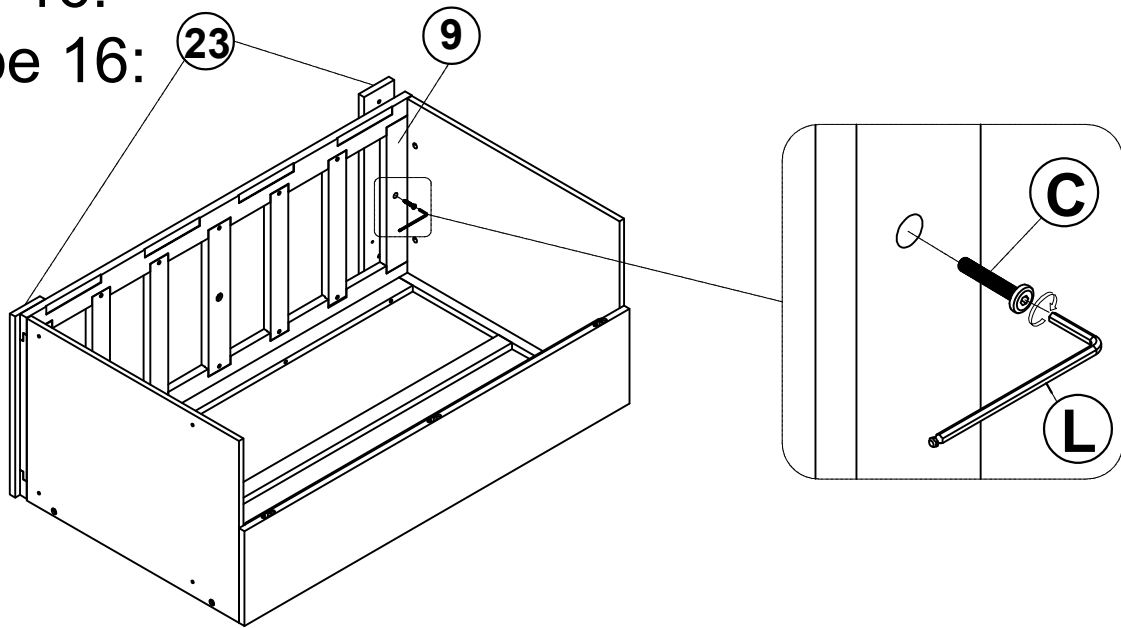
(D)		1/4x60mm	4PCS
------------	-------------------------------------------------------------------------------------	----------	------

(E)		1/4x12mm	4PCS
------------	---------------------------------------------------------------------------------------	----------	------

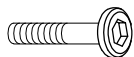
(L)		L4	1PC
------------	--------------------------------------------------------------------------------------	----	-----

step 16:

étape 16:



(C)



1/4x35mm

2PCS

(L)

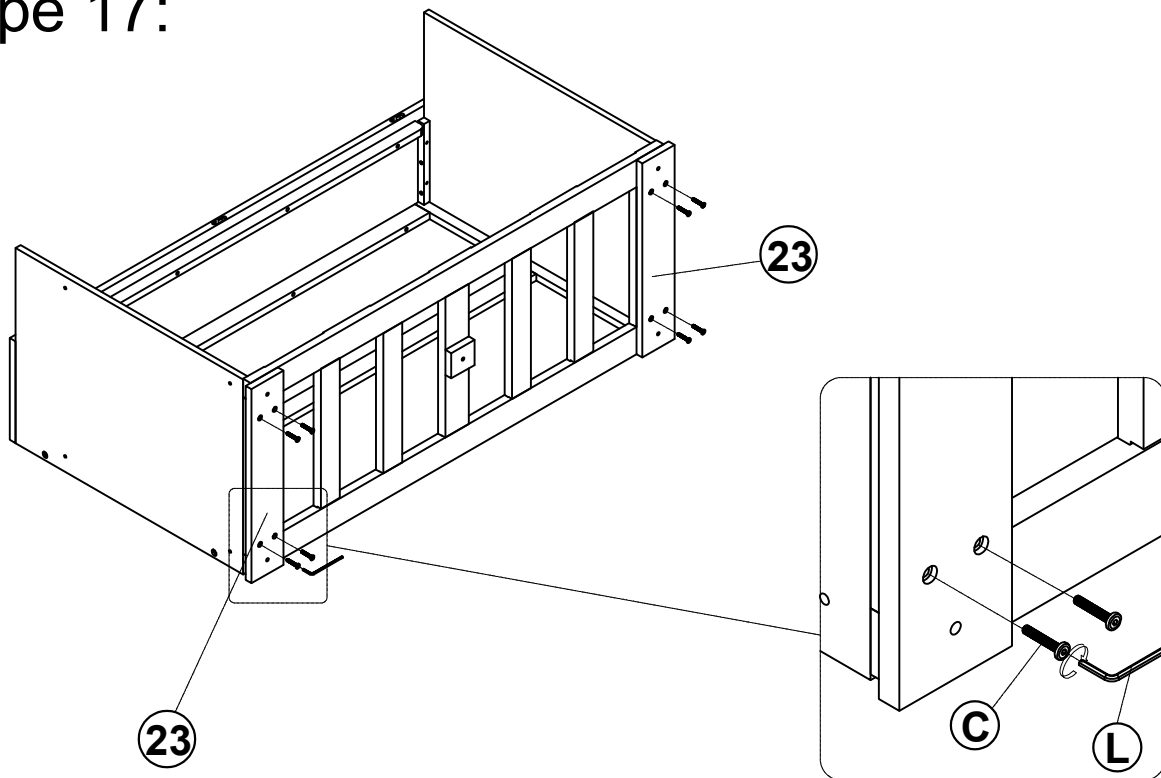


L4

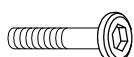
1PC

step 17:

étape 17:



(C)



1/4x35mm

8PCS

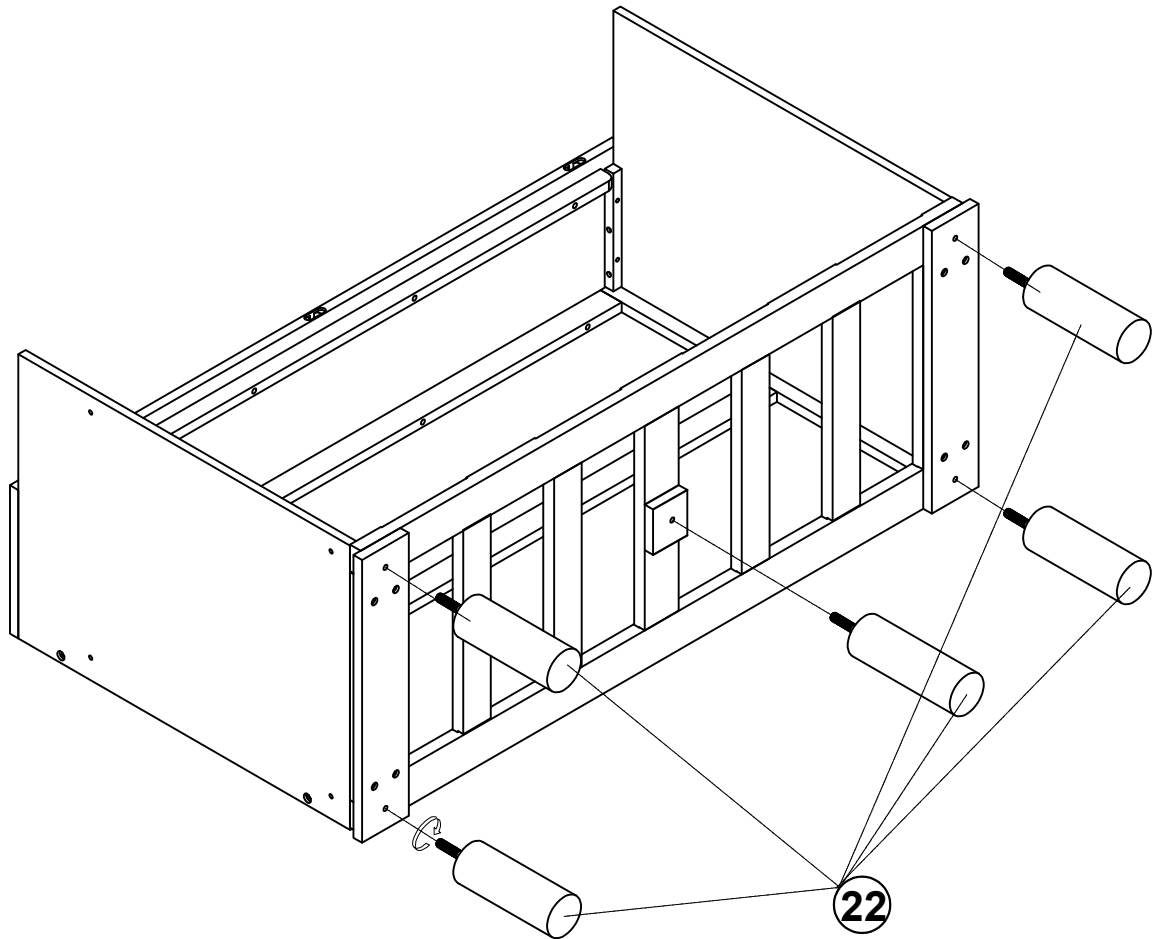
(L)



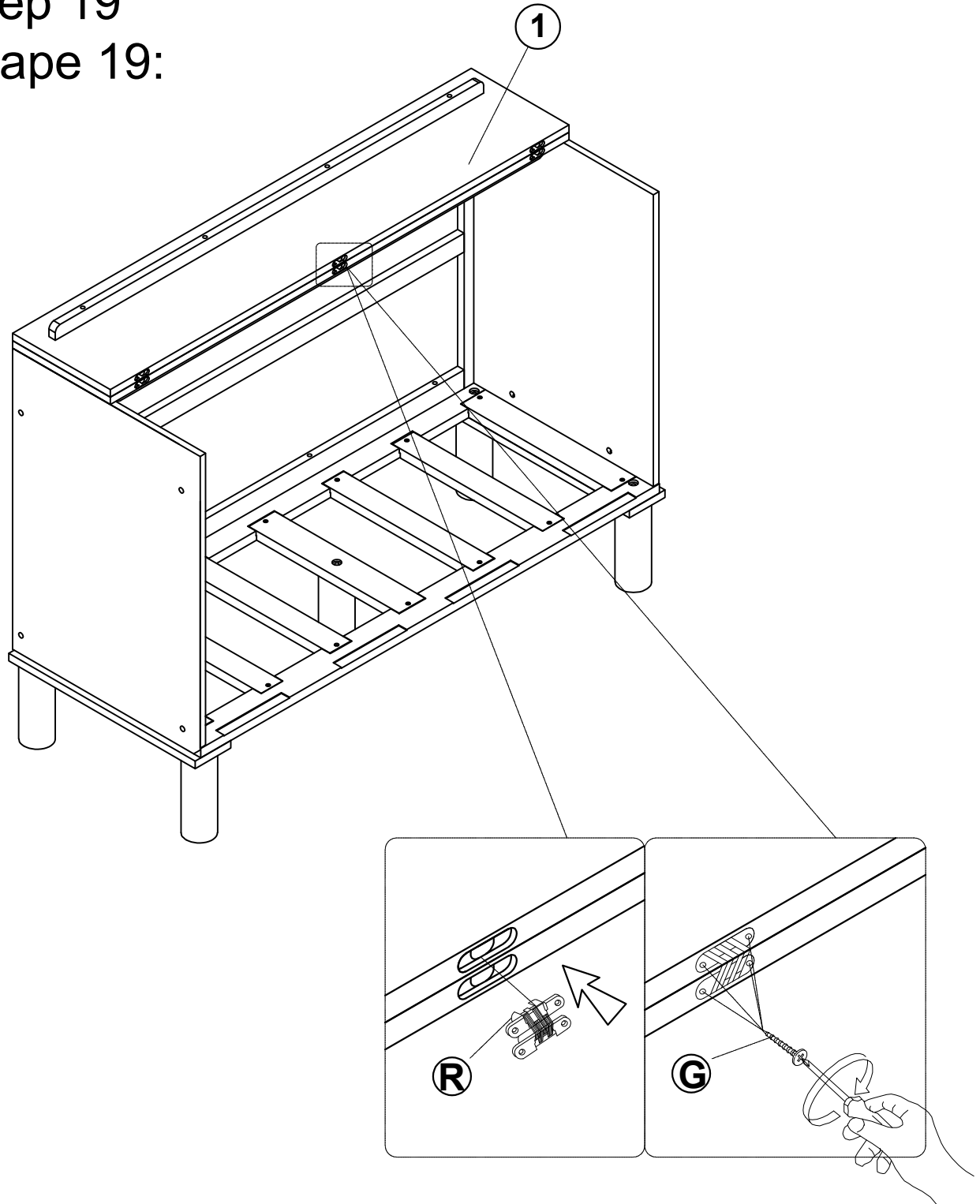
L4

1PC

step 18:
étape 18:



step 19
étape 19:

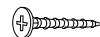


Ⓡ



3PCS

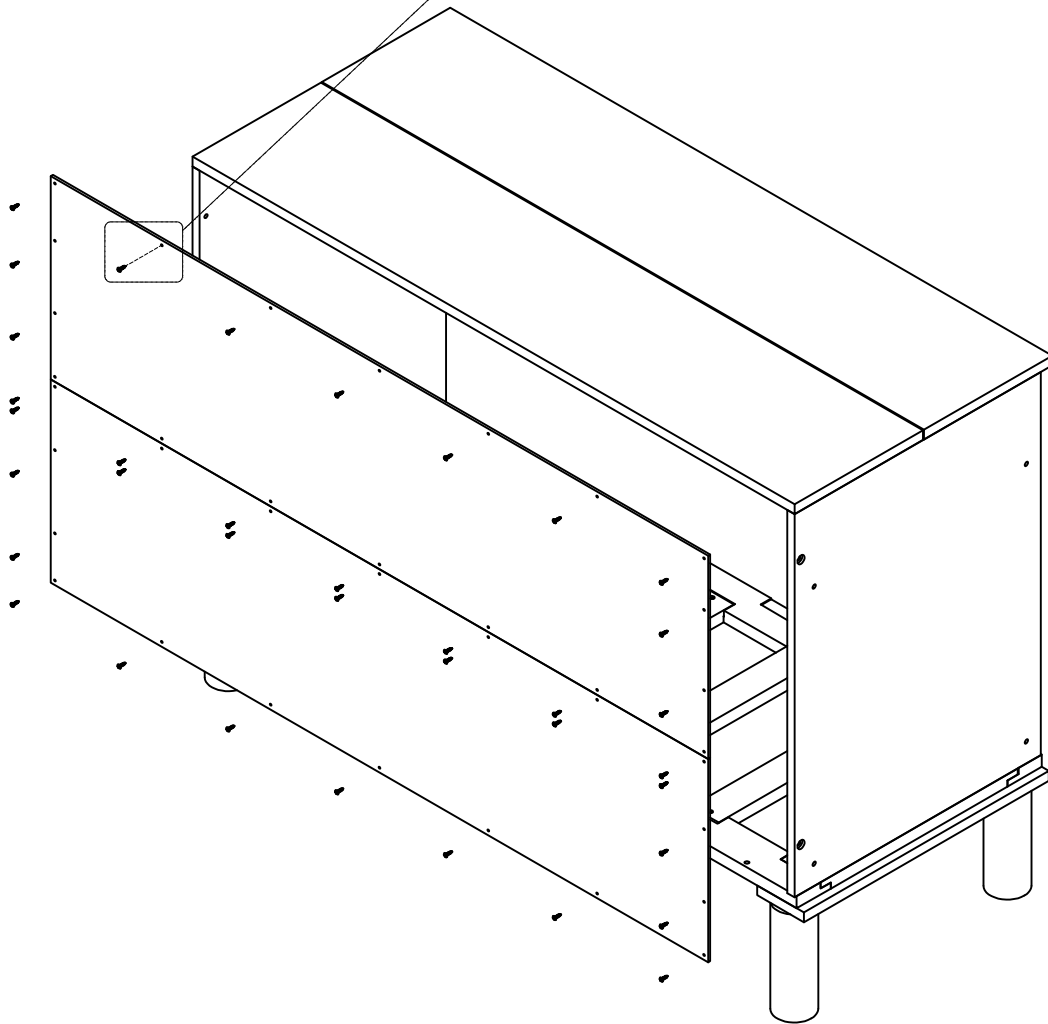
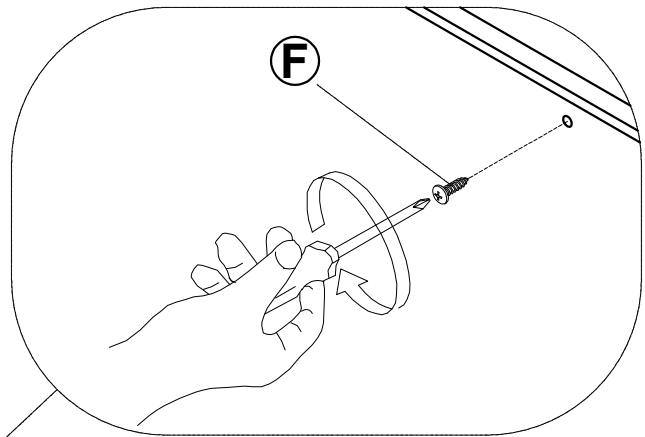
Ⓞ




3.5x15mm

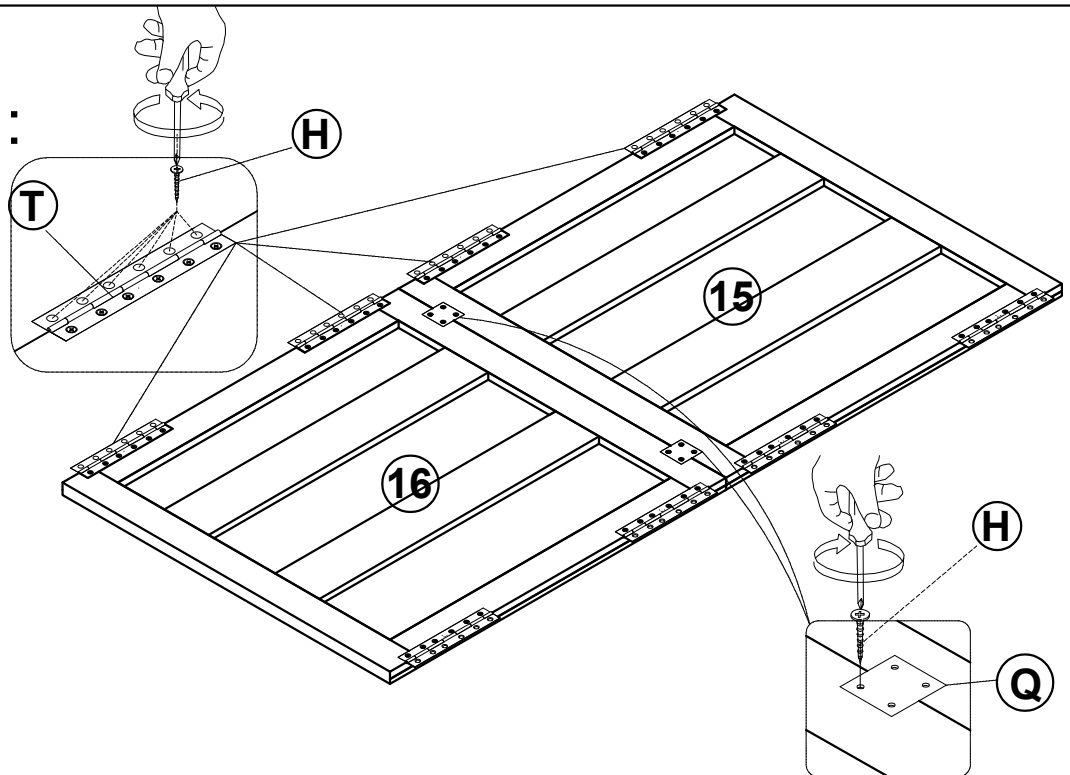
12PCS

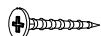
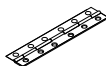


step 20:
étape 20:



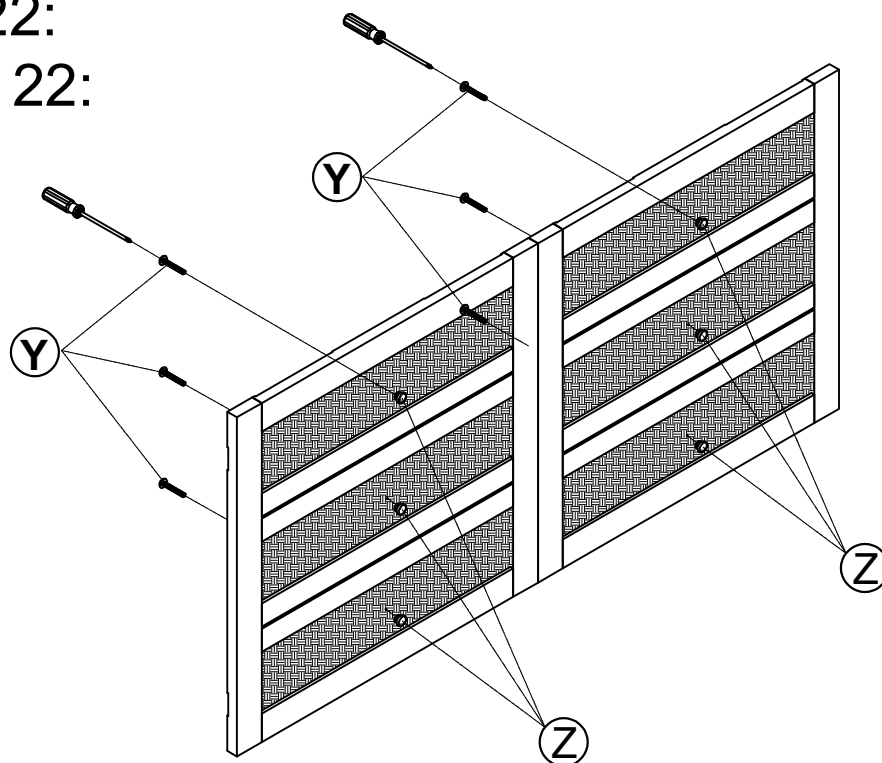
F		4x15mm 36PCS
---	---------------------------------------------------------------------------------------	--------------


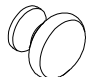
step 21:
 étape 21:



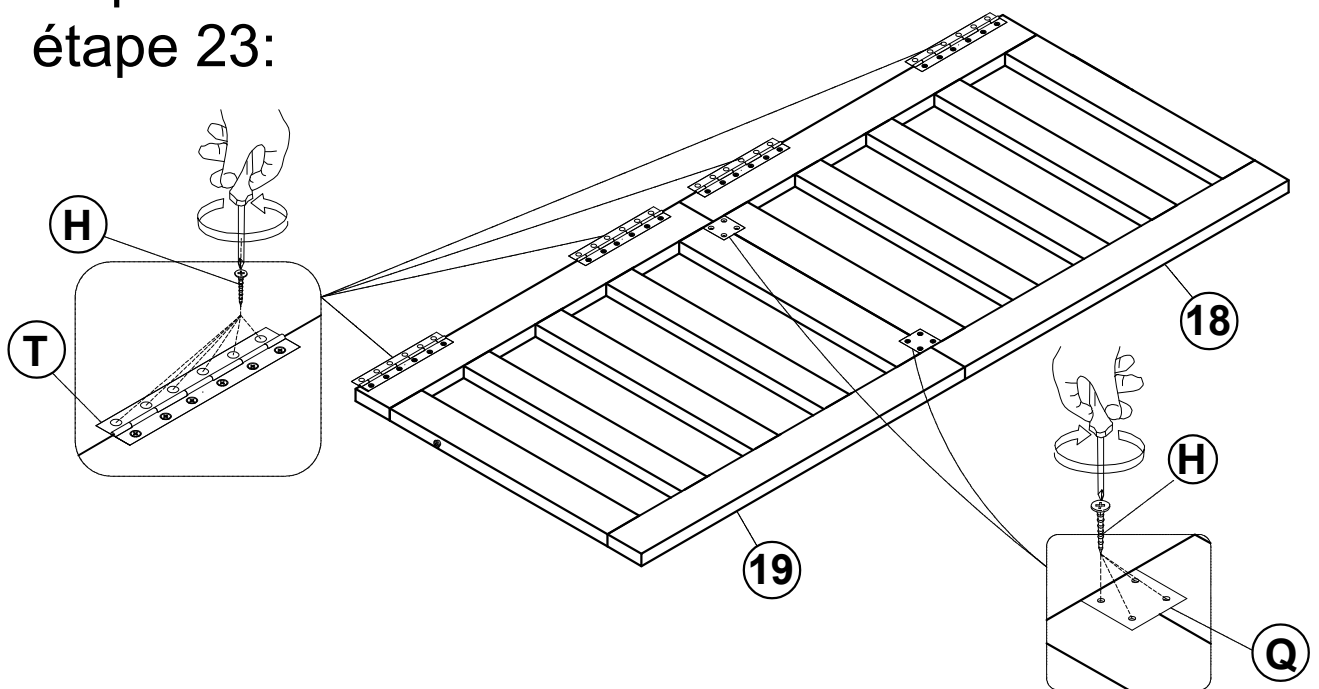
Ⓜ		4x20mm 52PCS	Ⓣ		200mm	8PCS
Ⓠ		50x50mm	Ⓜ		50x50mm	2PCS

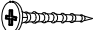
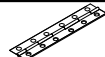

step 22:
 étape 22:



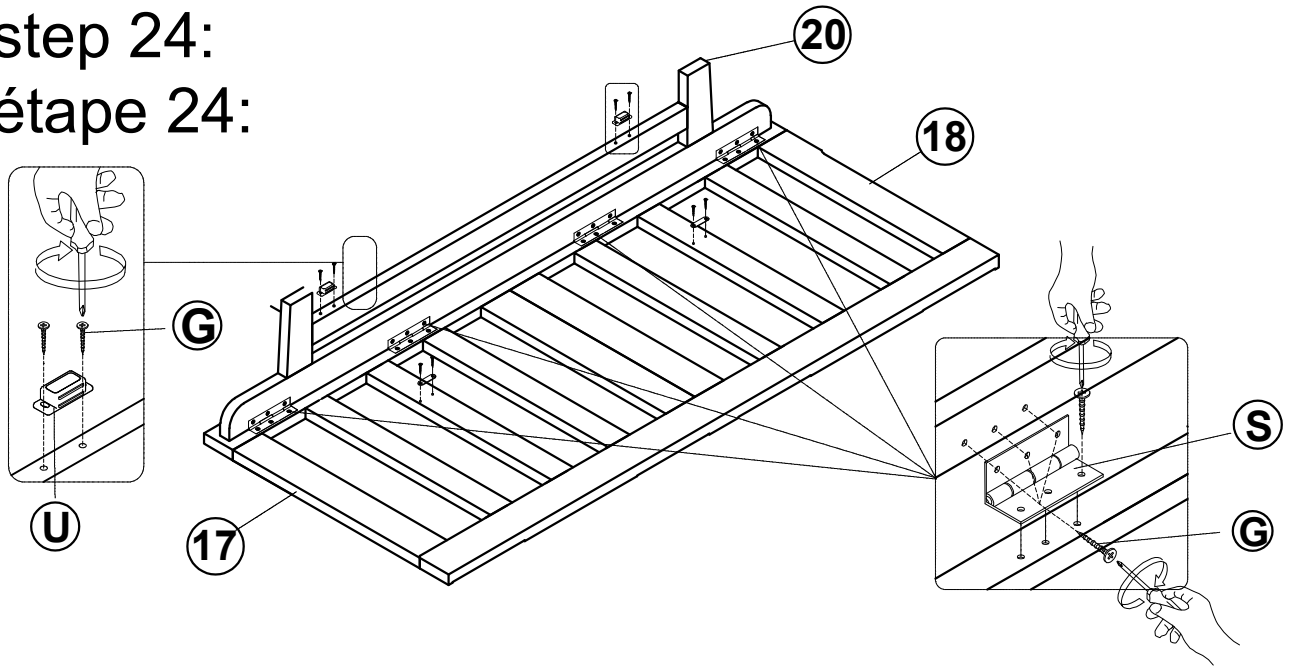
Ⓨ		4x20mm 6PCS	Ⓩ		6PCS
---	-------------------------------------------------------------------------------------	-------------	---	---------------------------------------------------------------------------------------	------

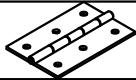

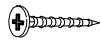

step 23:
 étape 23:



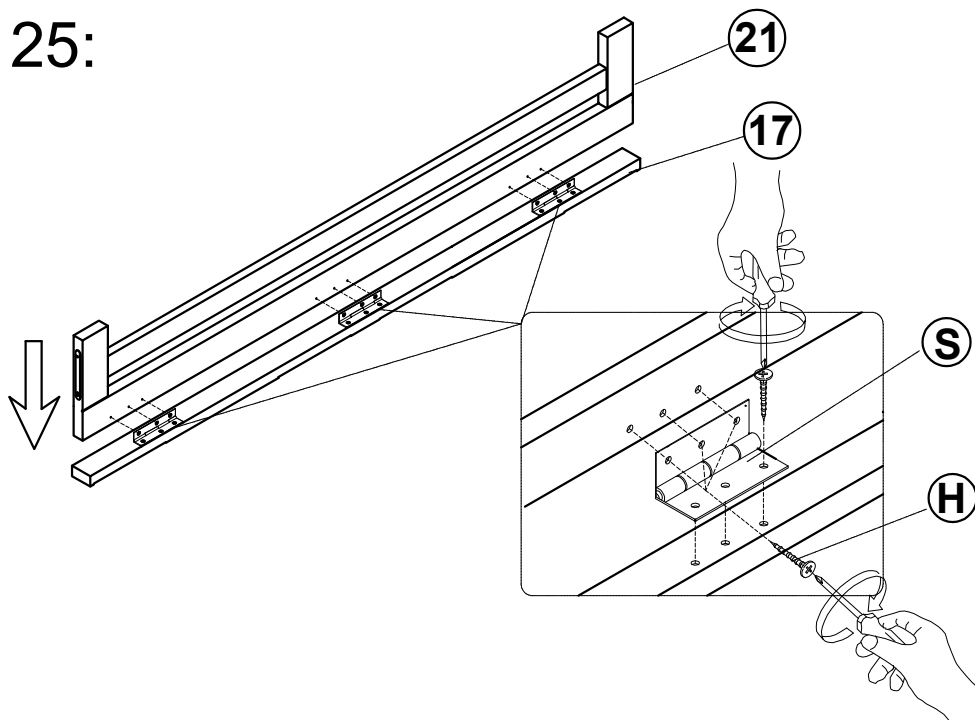
(H)		4x20mm	32PCS	(T)		200mm	4PCS
				(Q)		50x50mm	2PCS

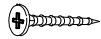
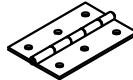
step 24:
étape 24:



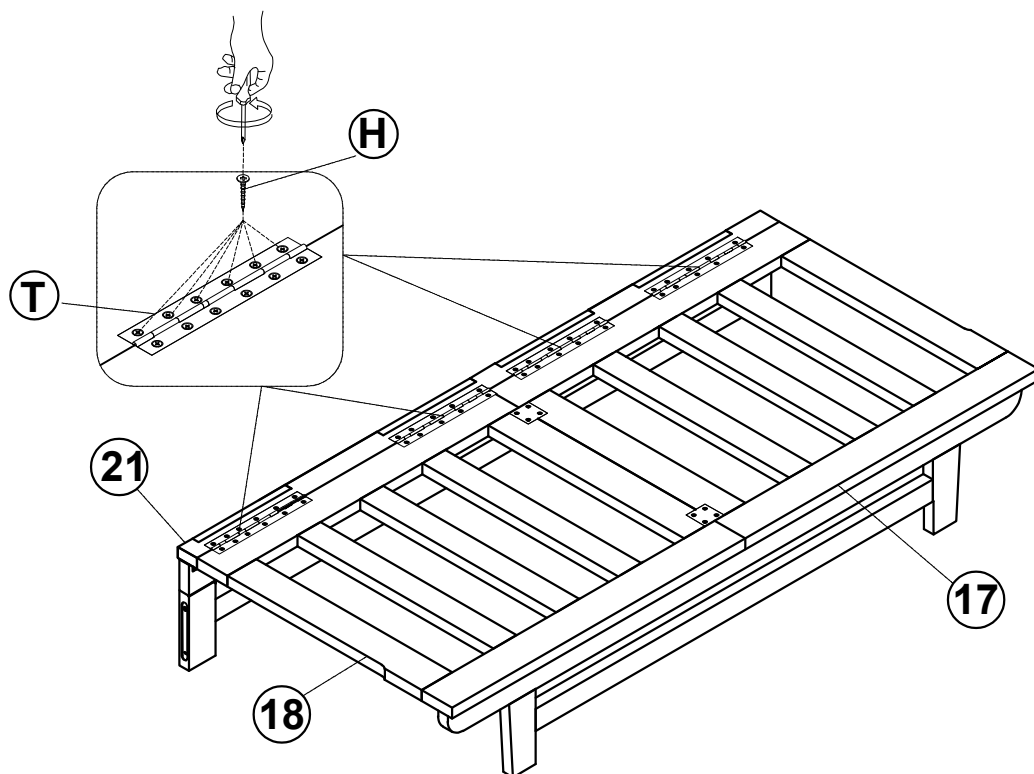
(S)		80mm	4PCS	(G)		3.5x15mm	8PCS
(H)		4x20mm	24PCS	(U)			2PCS

step 25:
étape 25:



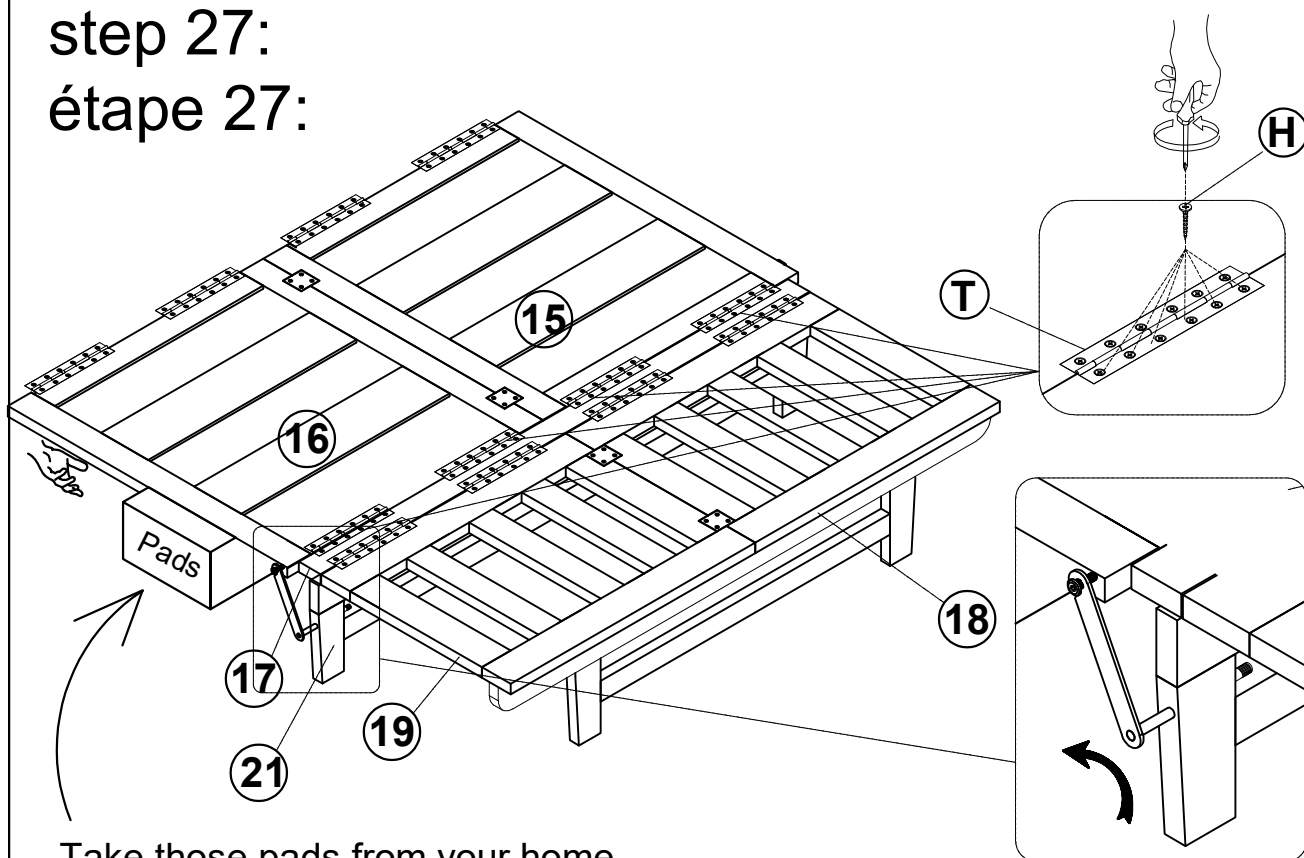
(H)		4x20mm	18PCS	(S)		80mm	3PCS
------------	-------------------------------------------------------------------------------------	--------	-------	------------	--------------------------------------------------------------------------------------	------	------

step 26:
 étape 26:




(H)		4x20mm	24PCS
-----	-------------------------------------------------------------------------------------	--------	-------

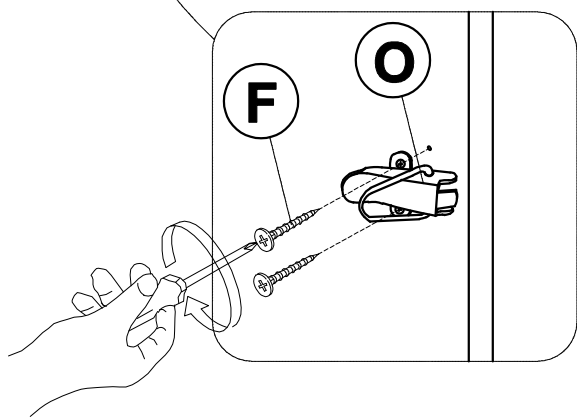
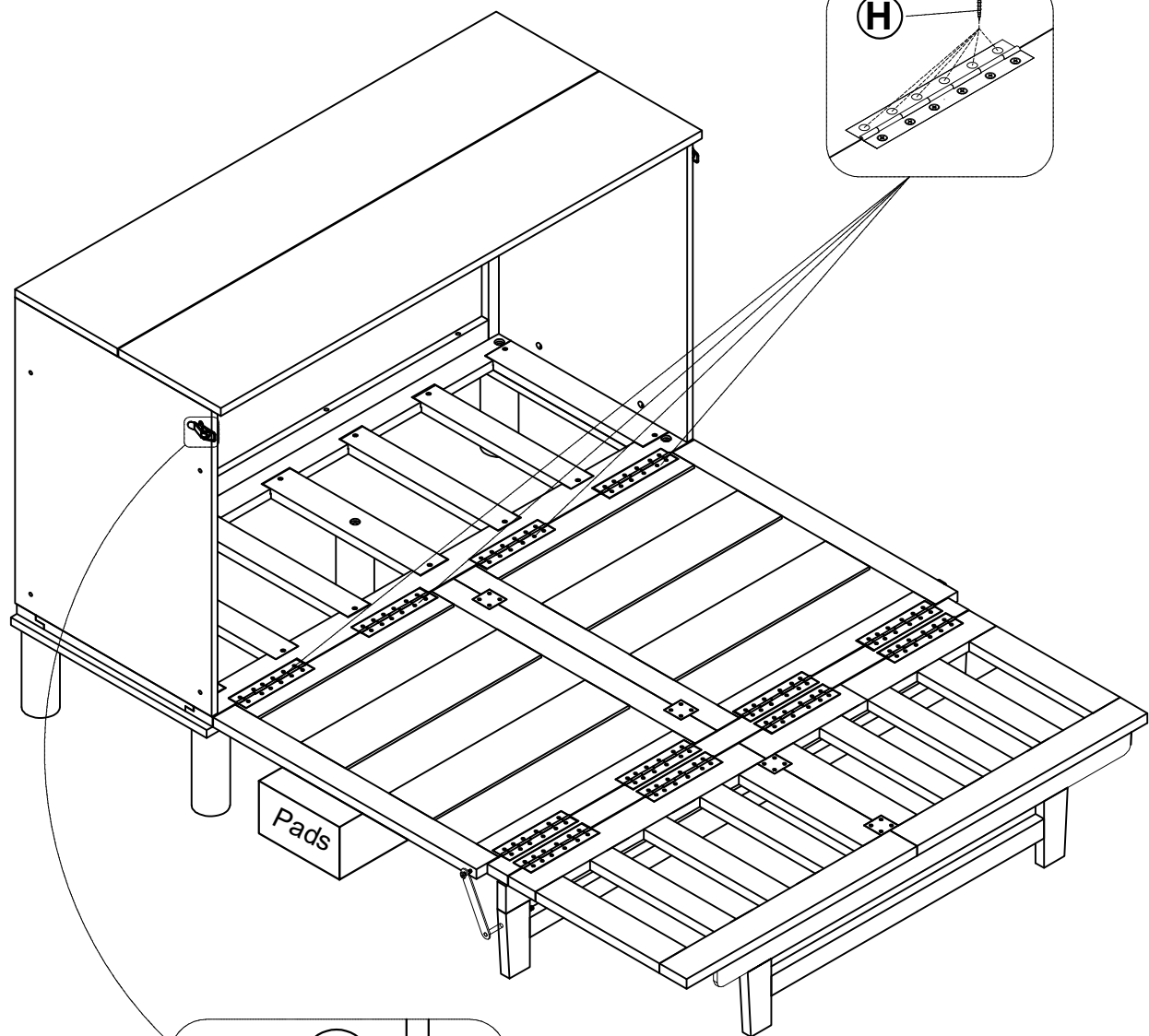
step 27:
 étape 27:



Take those pads from your home
 Prenez ces serviettes chez vous

(H)		4x20mm	24PCS
-----	--------------------------------------------------------------------------------------	--------	-------

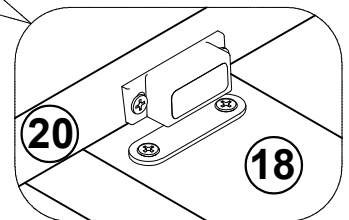
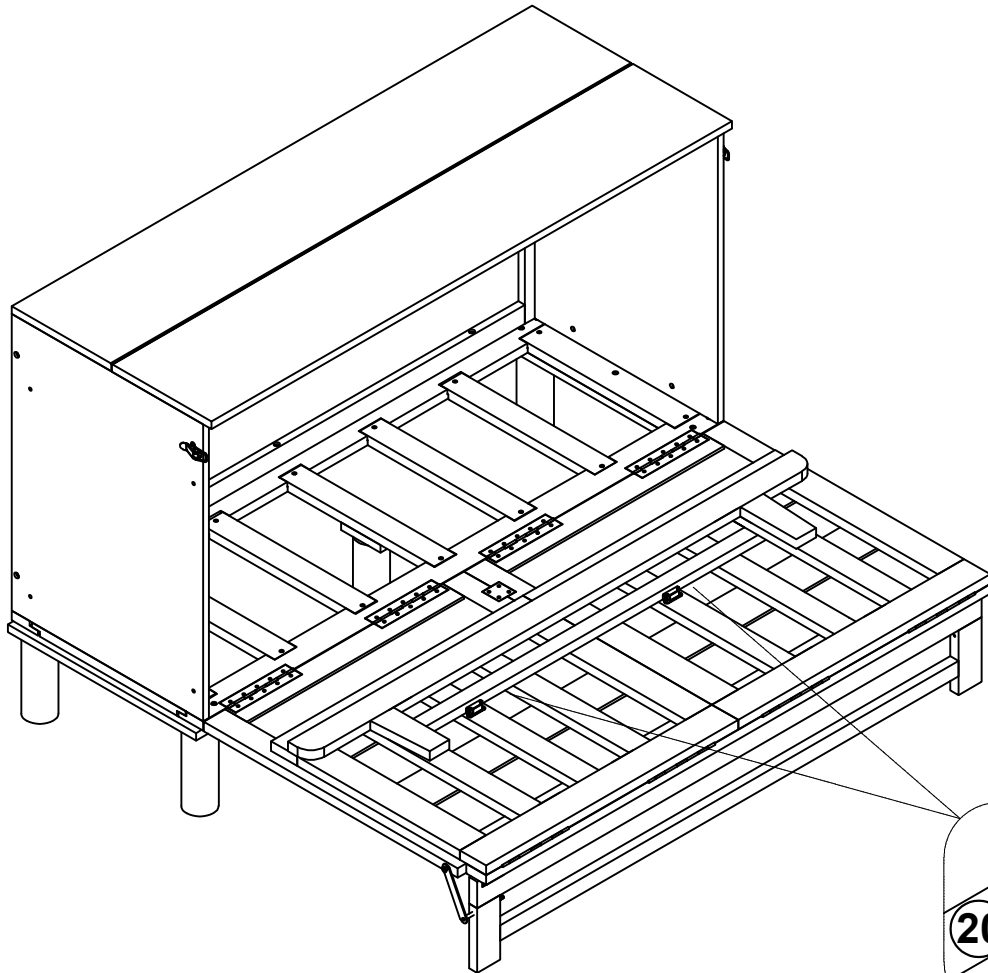
step 28:
 étape 28:



P		2PCS
----------	--	------

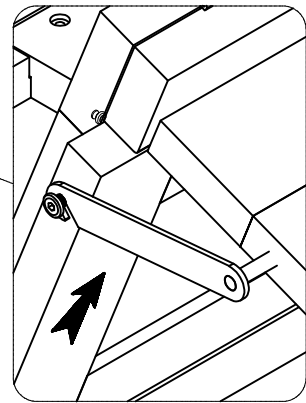
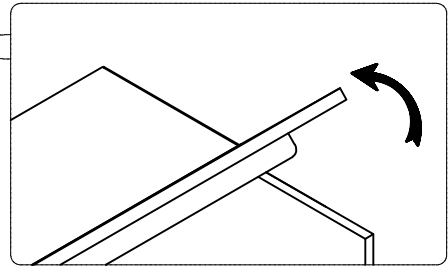
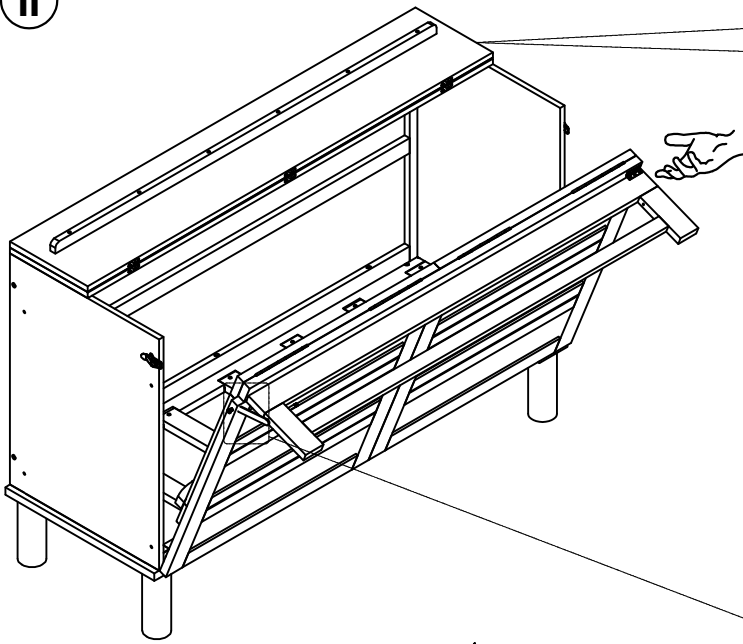
G		3.5x15mm	4PCS
H		4x20mm	24PCS

1

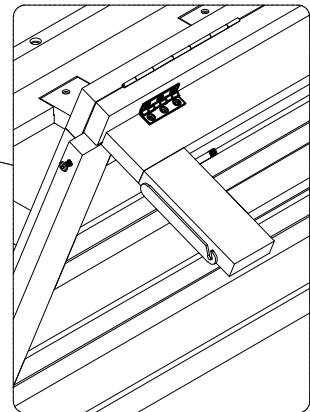
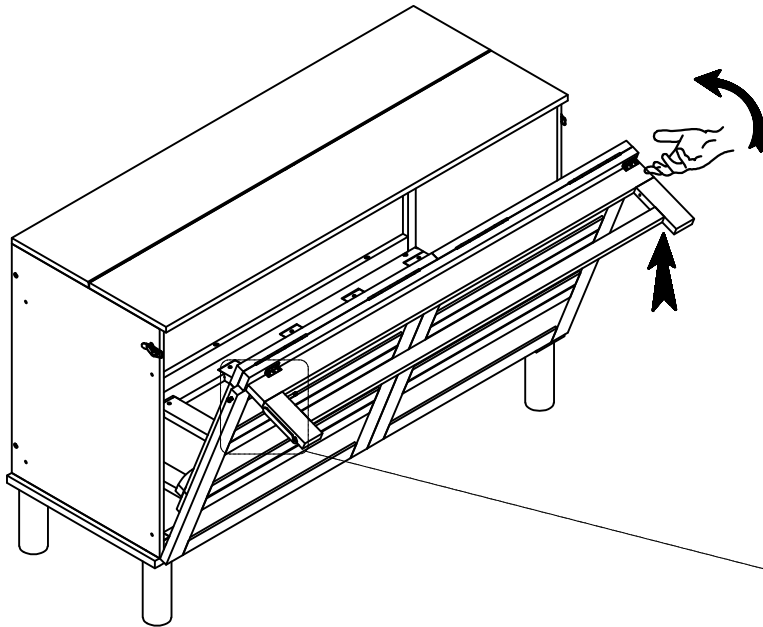


Magnet catches
ATTACHES AIMANTS

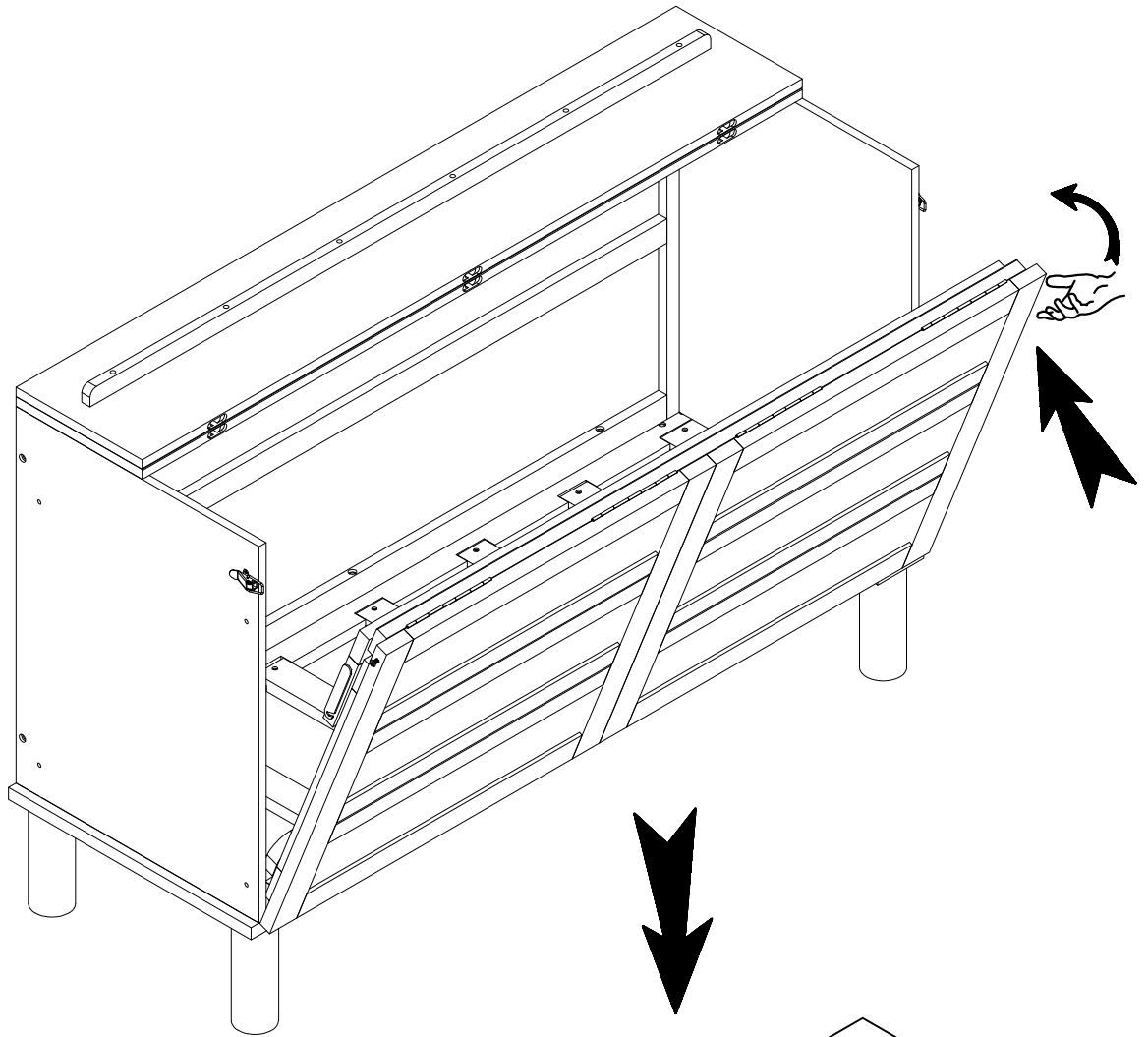
II



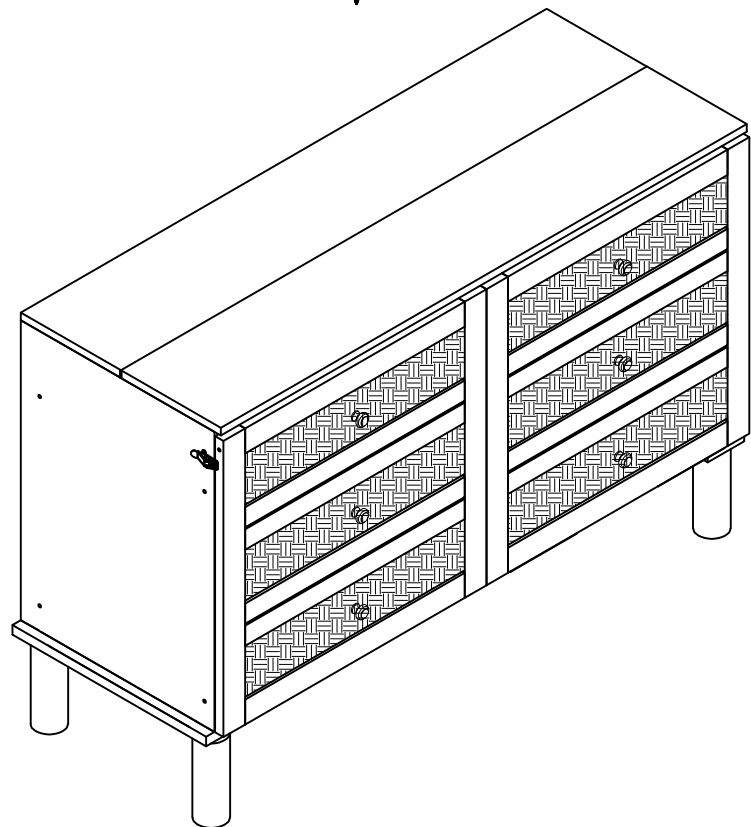
III



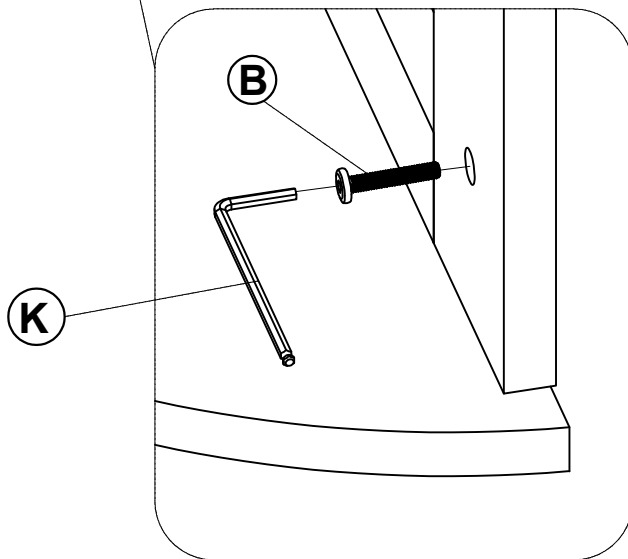
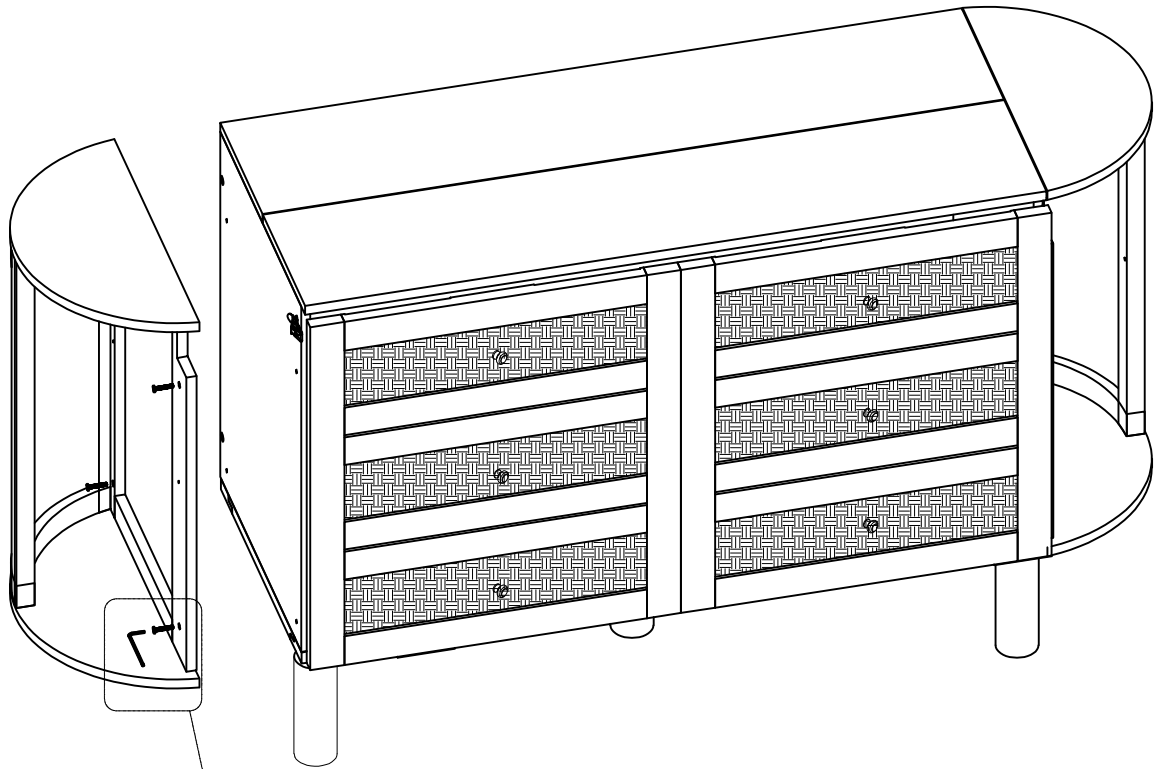
IV



V

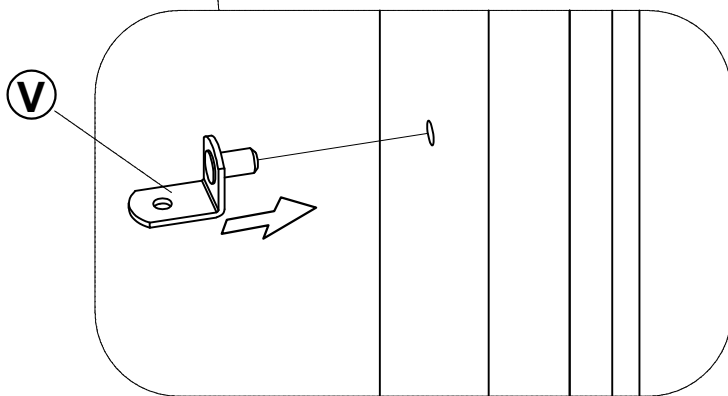
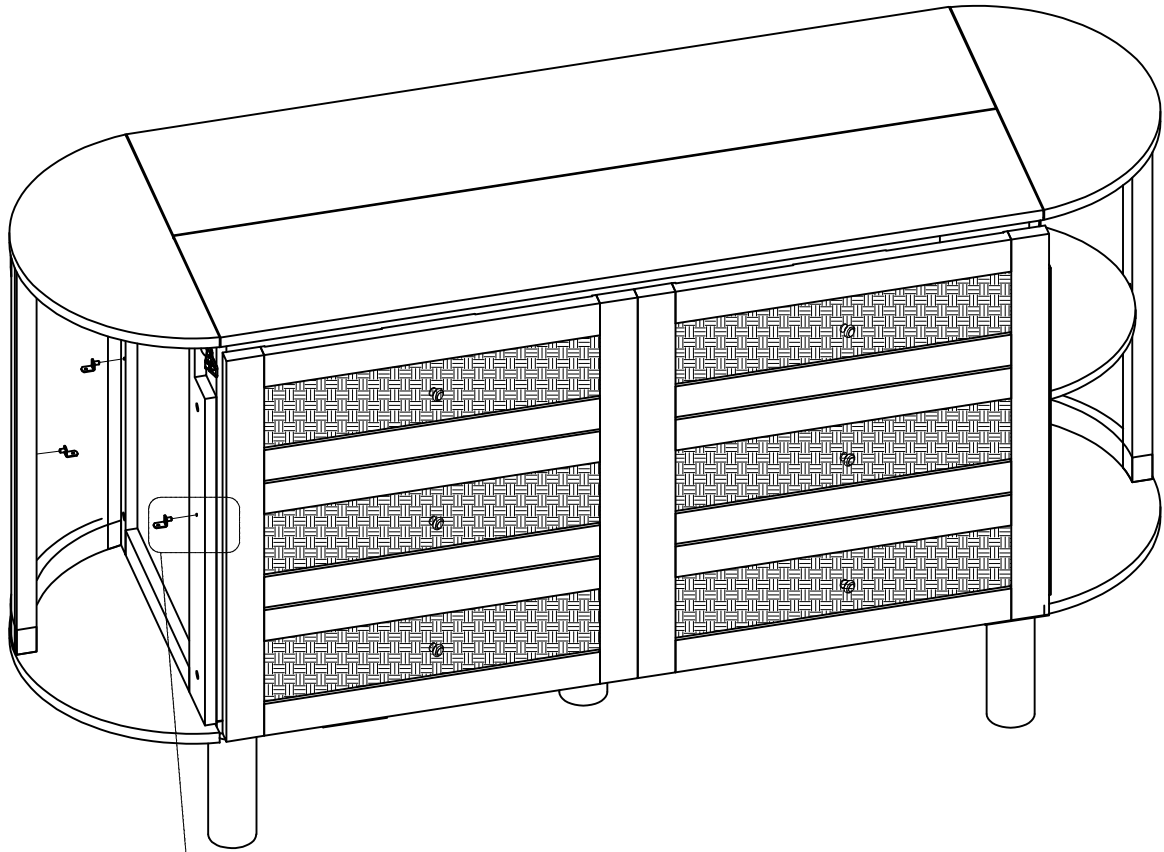


step 29:
étape 29:



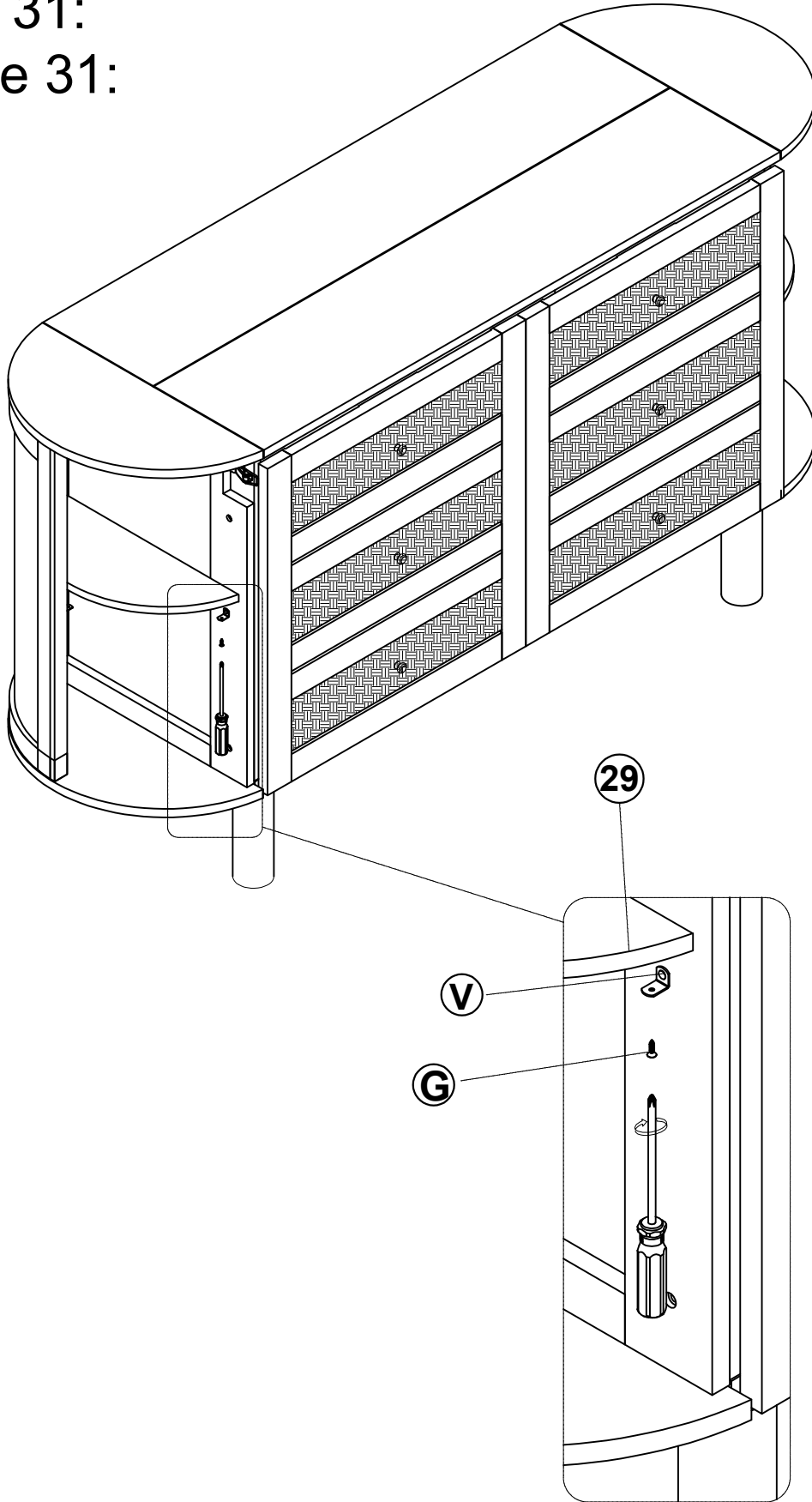
(B)		1/4x25mm	8PCS	(L)		L4
------------	-------------------------------------------------------------------------------------	----------	------	------------	--------------------------------------------------------------------------------------	----

step 30:
étape 30:

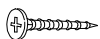


6PCS

step 31:
étape 31:

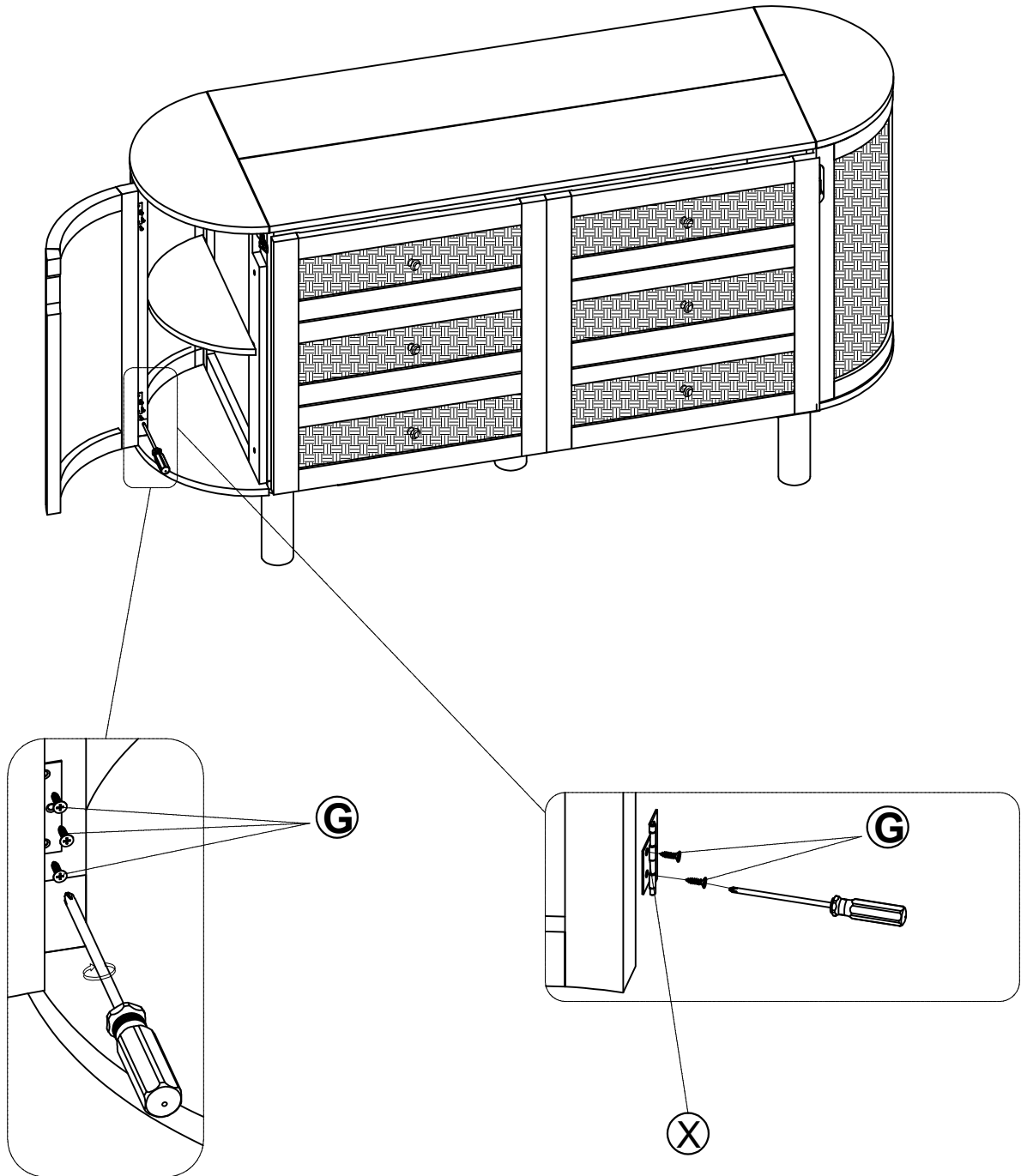



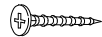
G



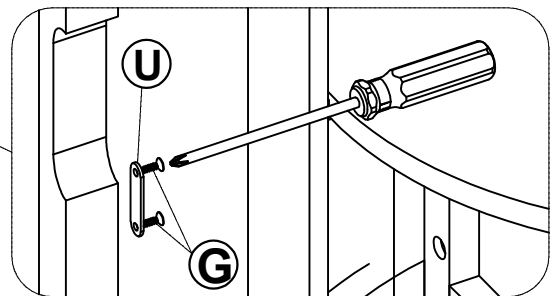
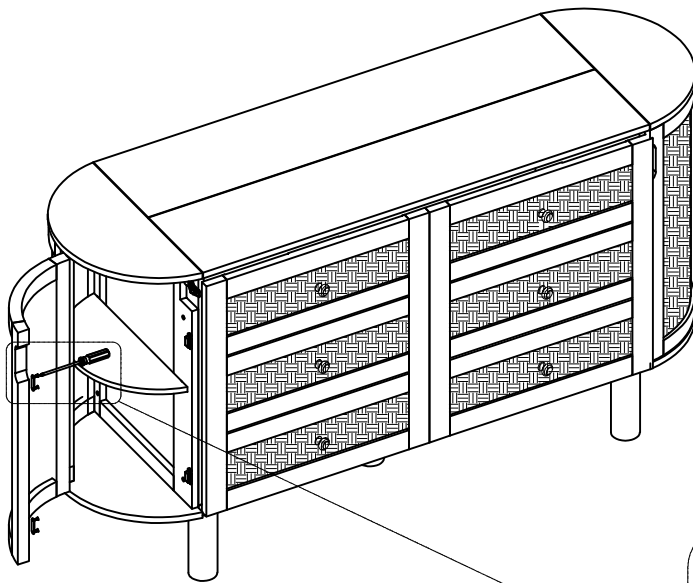
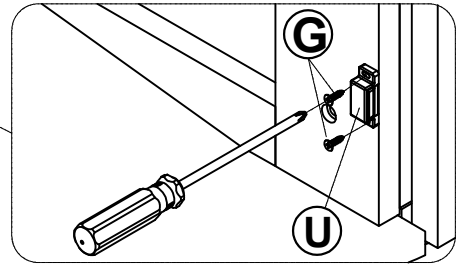
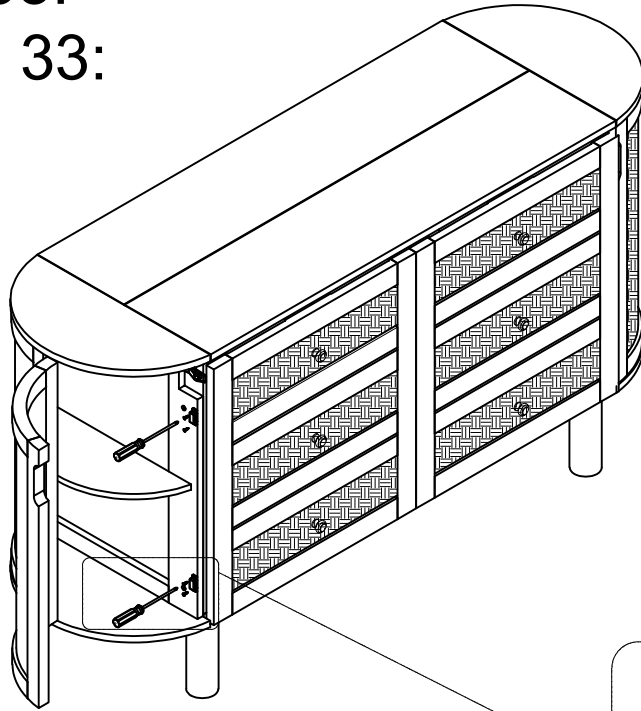
3.5x15mm 6PCS

step 32:
 étape 32:



ⓧ		4PCS
ⓐ	 3.5x15mm	20PCS

step 33:
 étape 33:



		4PCS			3.5x15mm 16PCS
-------------------------------------------------------------------------------------	-------------------------------------------------------------------------------------	------	-------------------------------------------------------------------------------------	--------------------------------------------------------------------------------------	----------------

step 34:
étape 34:

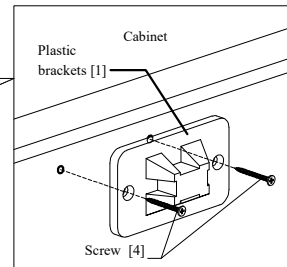
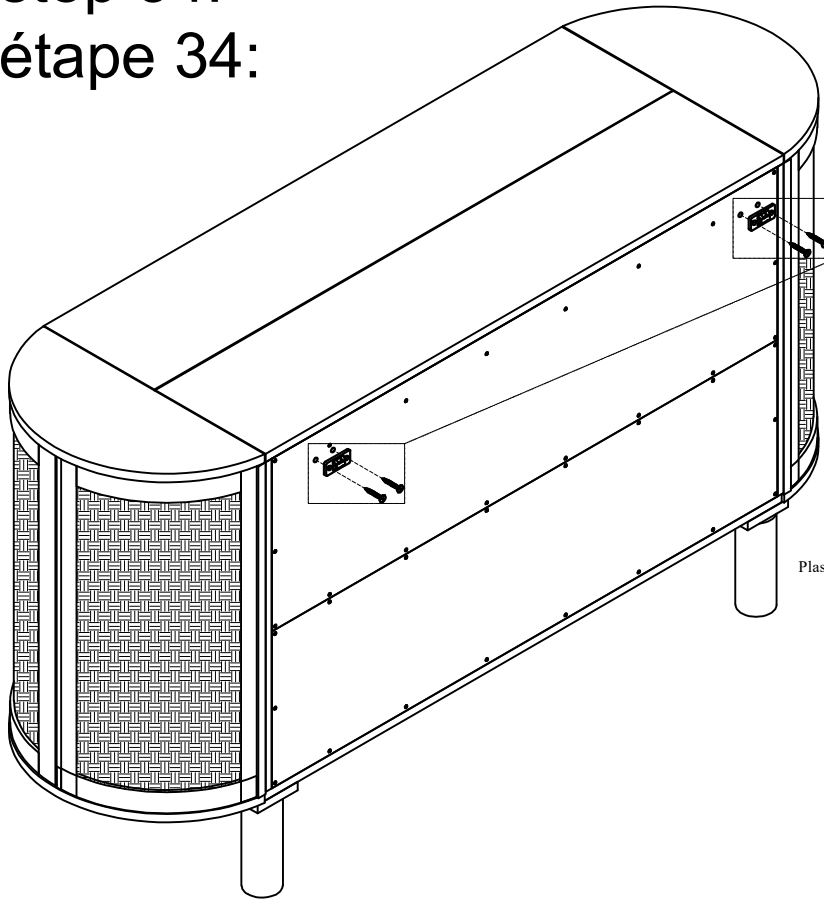


FIGURE 01

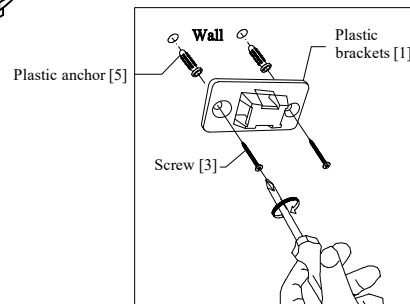


FIGURE 02

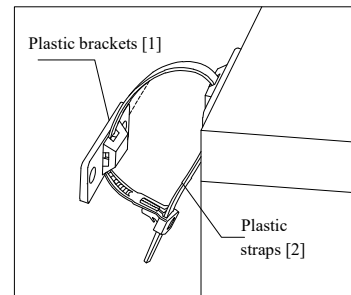
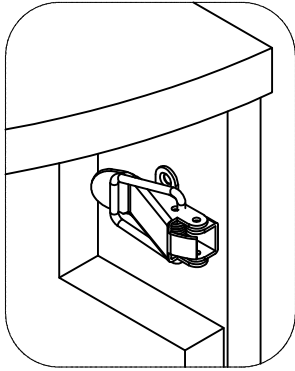


FIGURE 03

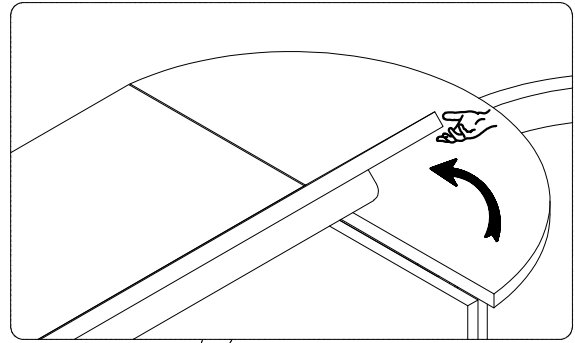
N1	N2	N3	N4	N5
(4pcs)	(2pcs)	(4pcs)	(4pcs)	(4pcs)
Nx2				

step 34:
étape 34:

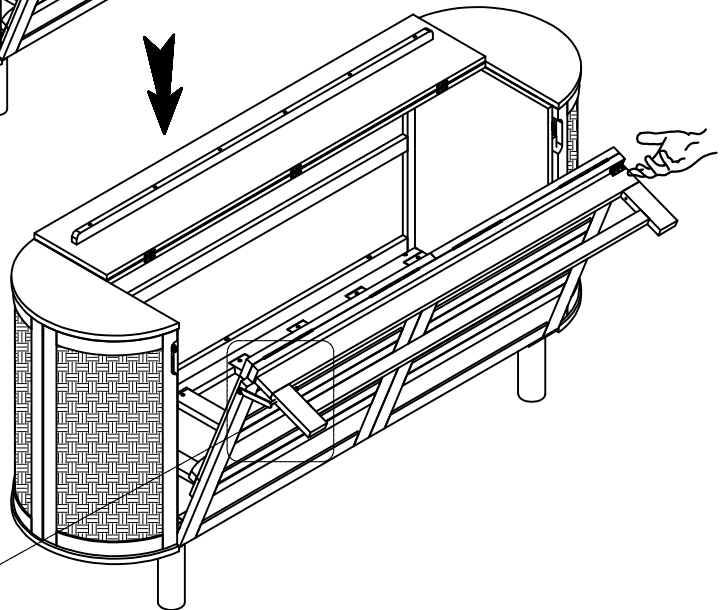
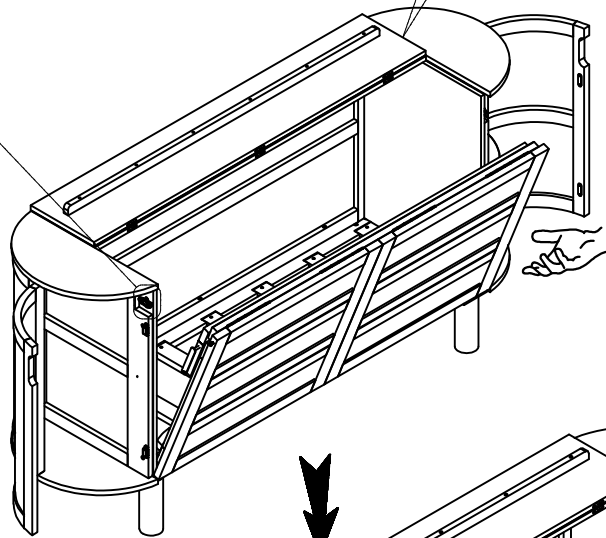
UNLOCK
OUVRIR



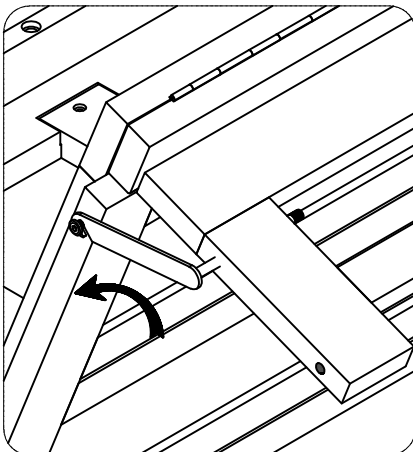
II

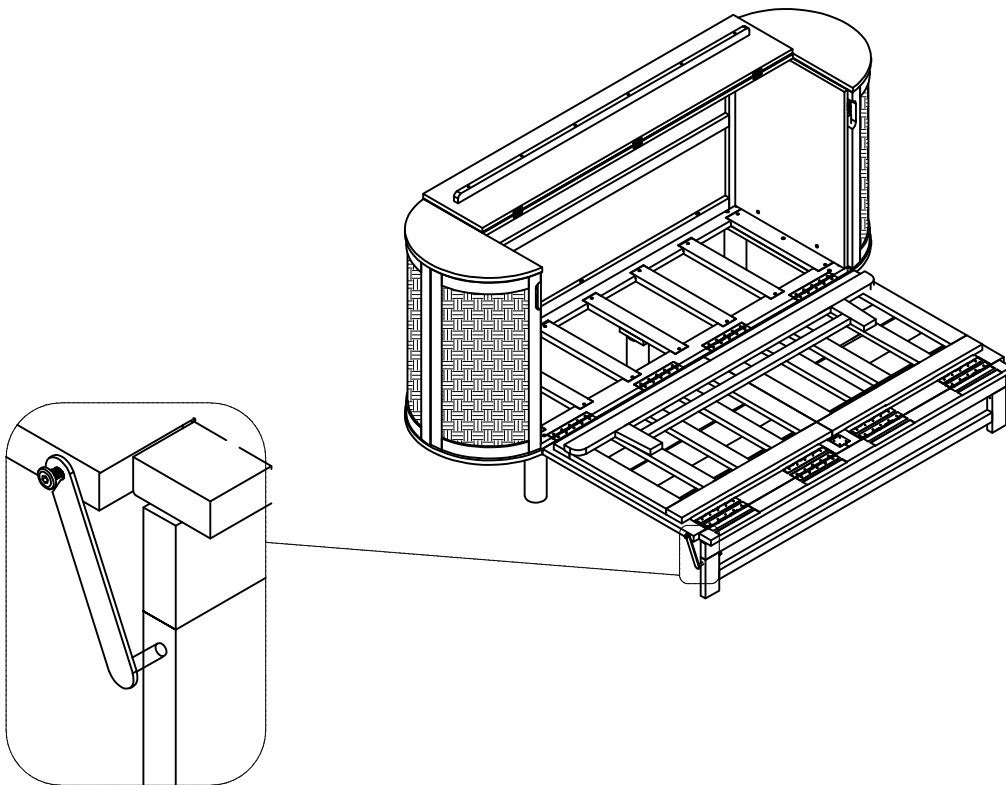


I



III

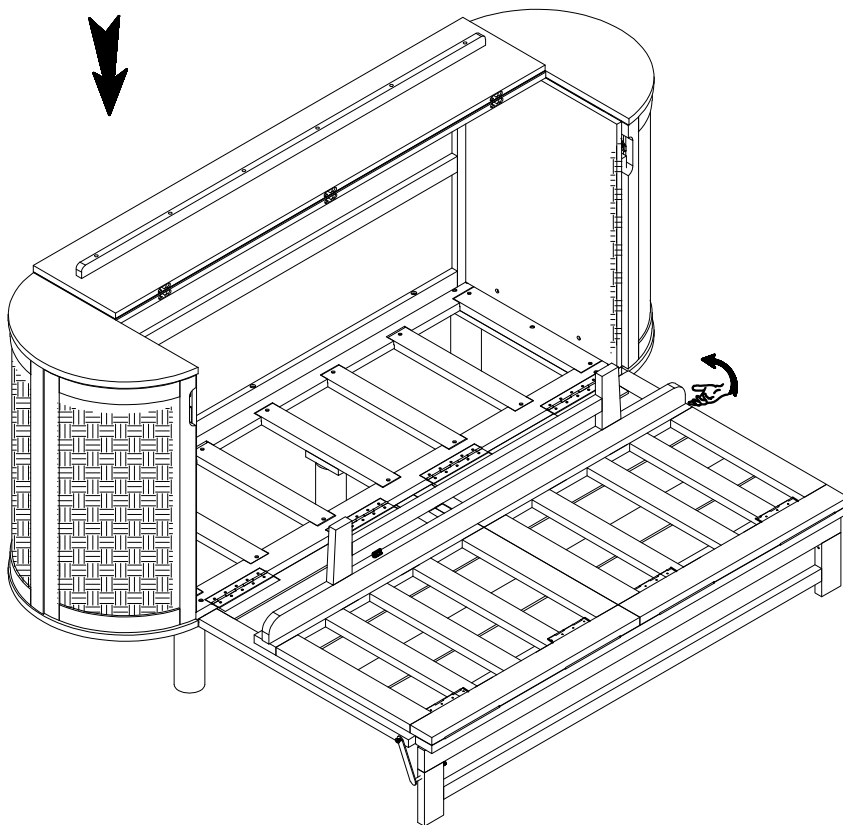




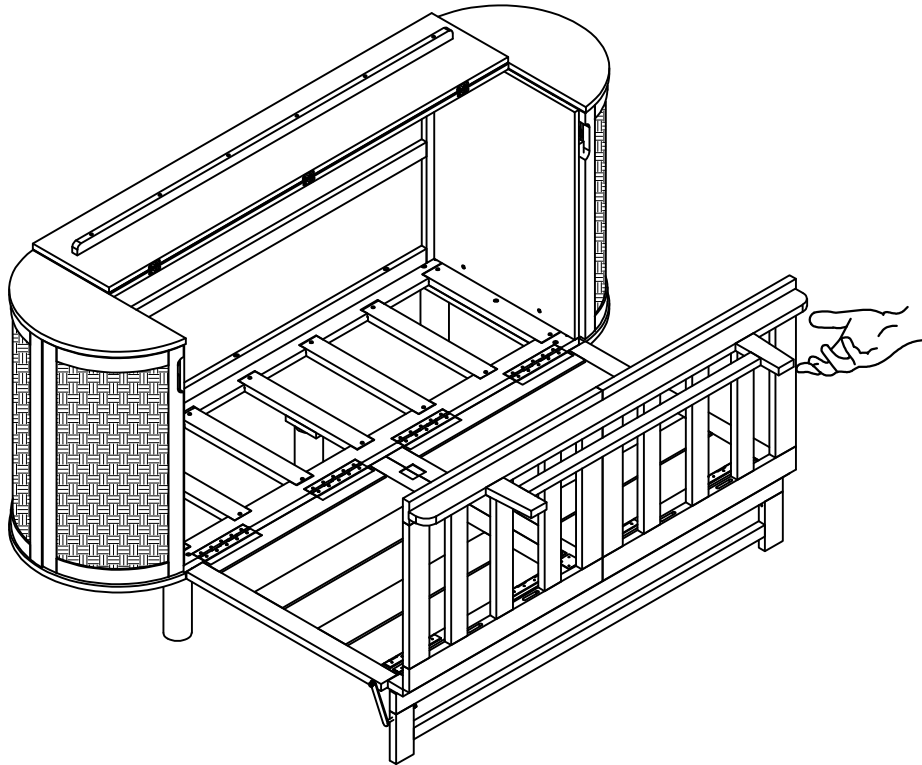
IV



V



VI



VII

