
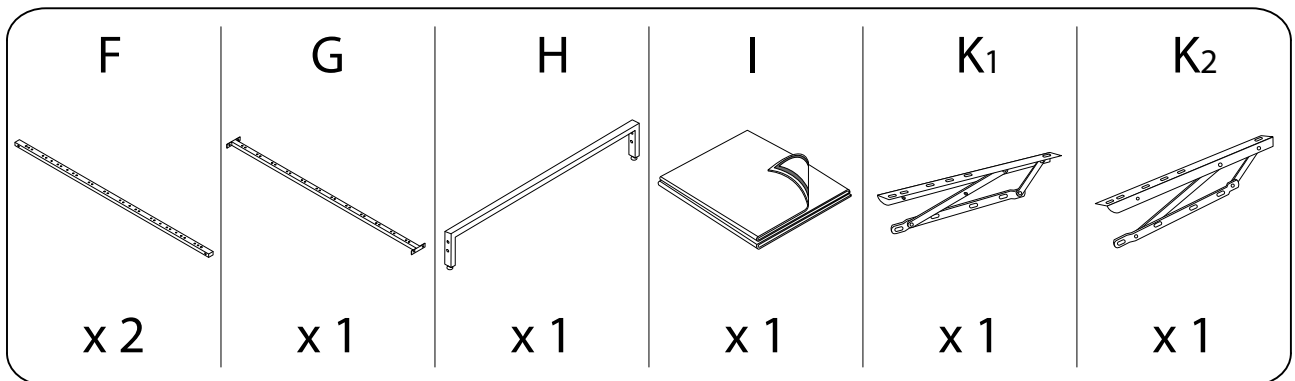
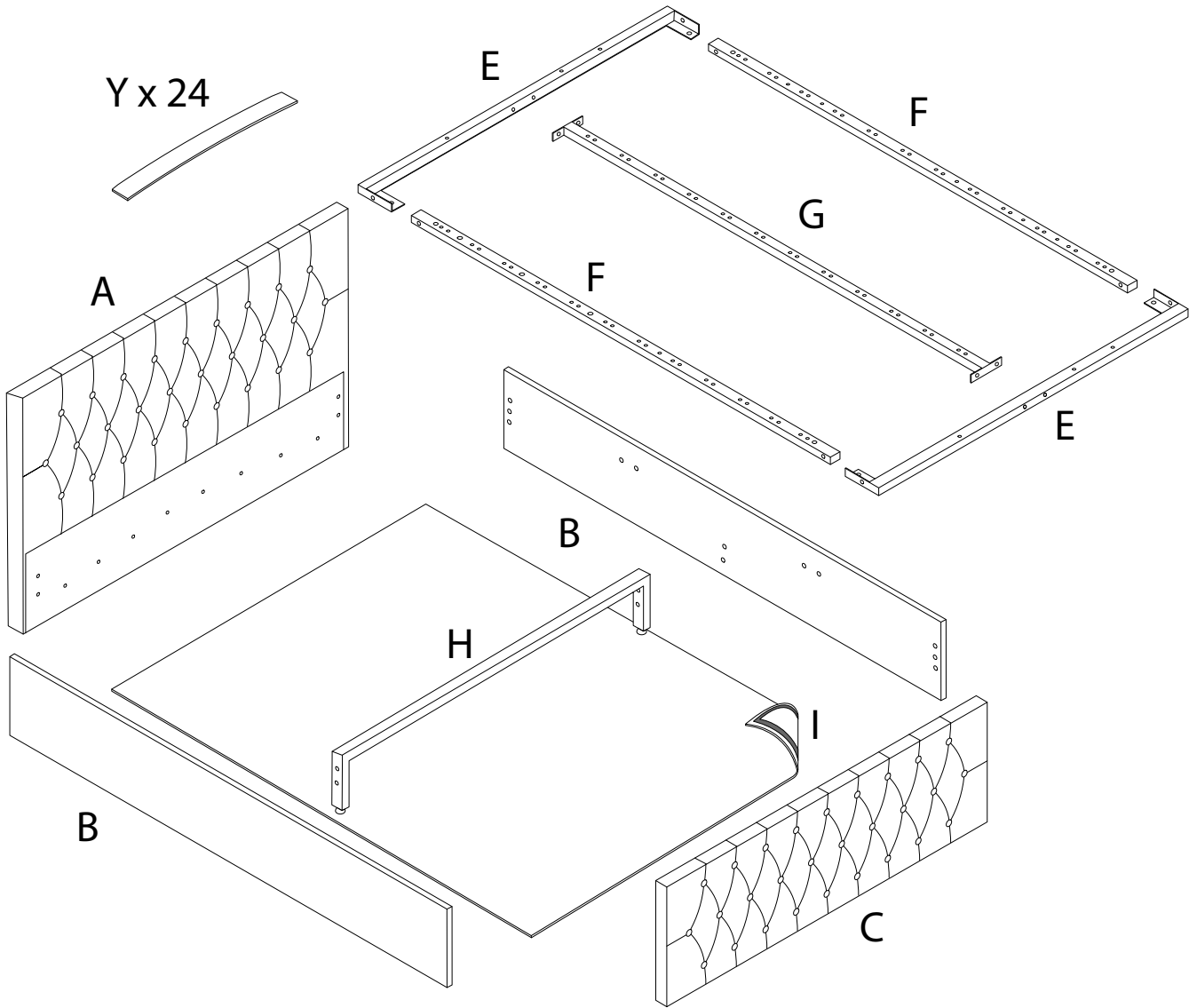
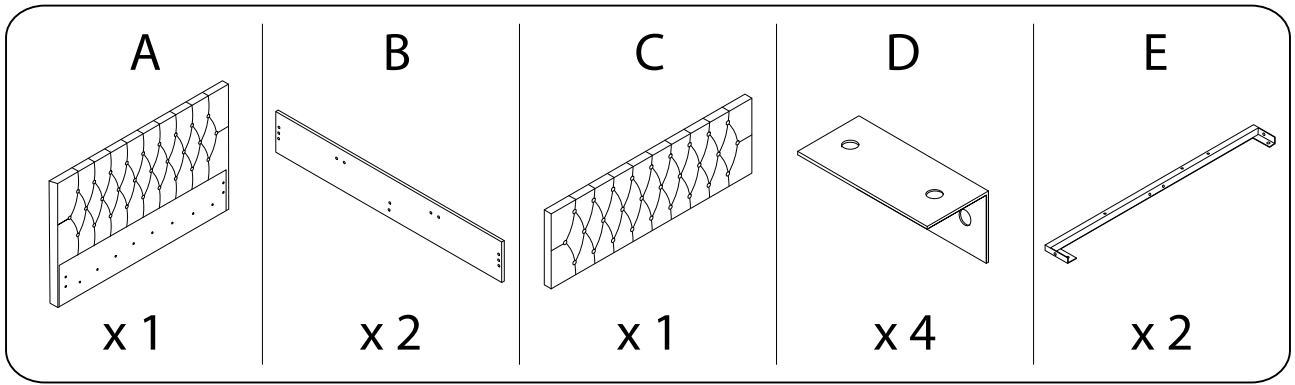
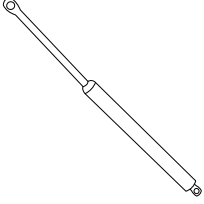
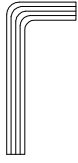
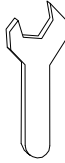
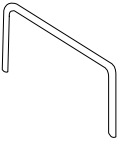
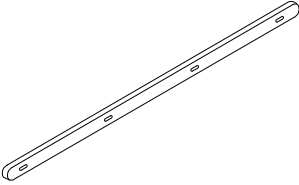
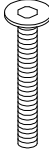
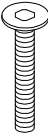
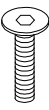
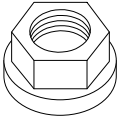
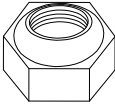
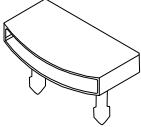
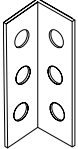
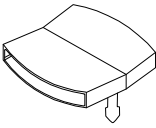
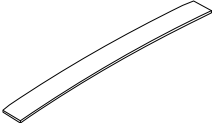
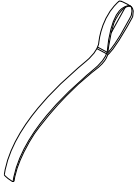
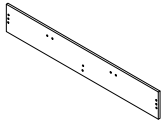


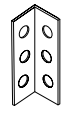
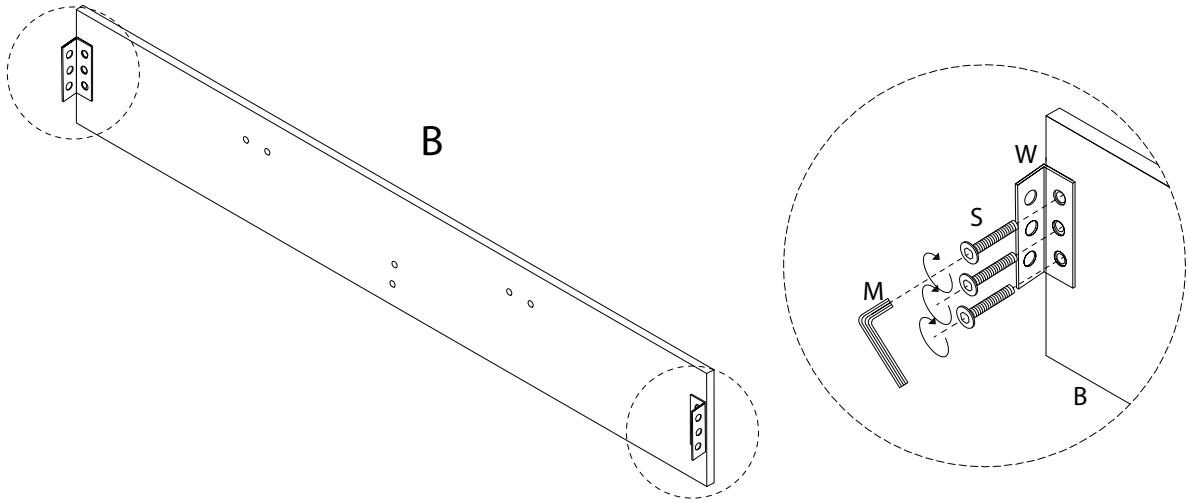
	<p>60'</p>
		
		<p>2</p>



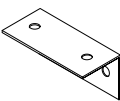

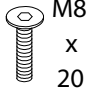
<p>L</p>  <p>x 2</p>	<p>M</p>  <p>x 1</p>	<p>N</p>  <p>x 1</p>
<p>O</p>  <p>x 2</p>	<p>P</p>  <p>x 2</p>	<p>Q</p>  <p>M8 x 50</p> <p>x 4</p>
<p>R</p>  <p>M8 x 40</p> <p>x 26</p>	<p>S</p>  <p>M8 x 20</p> <p>x 32</p>	<p>T</p>  <p>x 18</p>
<p>U</p>  <p>x 4</p>	<p>V</p>  <p>x 24</p>	<p>W</p>  <p>x 4</p>
<p>X</p>  <p>x 12</p>	<p>Y</p>  <p>x 24</p>	<p>Z</p>  <p>x 1</p>

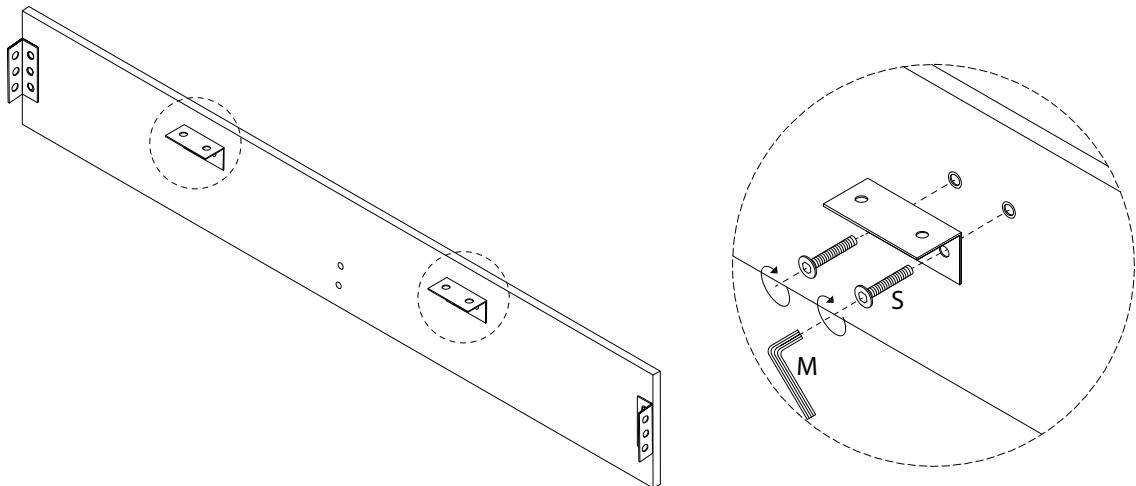
1 x 2

<p>B</p>  <p>x 1</p>	<p>M</p>  <p>x 1</p>	<p>S</p>  <p>M8 x 20</p> <p>x 6</p>	<p>W</p>  <p>x 2</p>
--	--	--	--

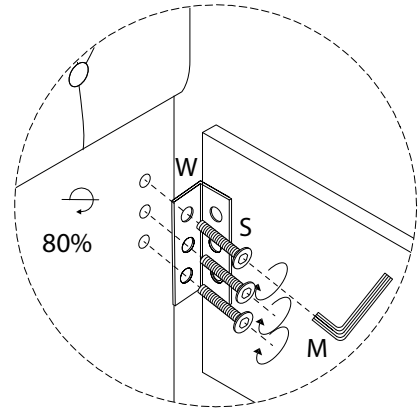
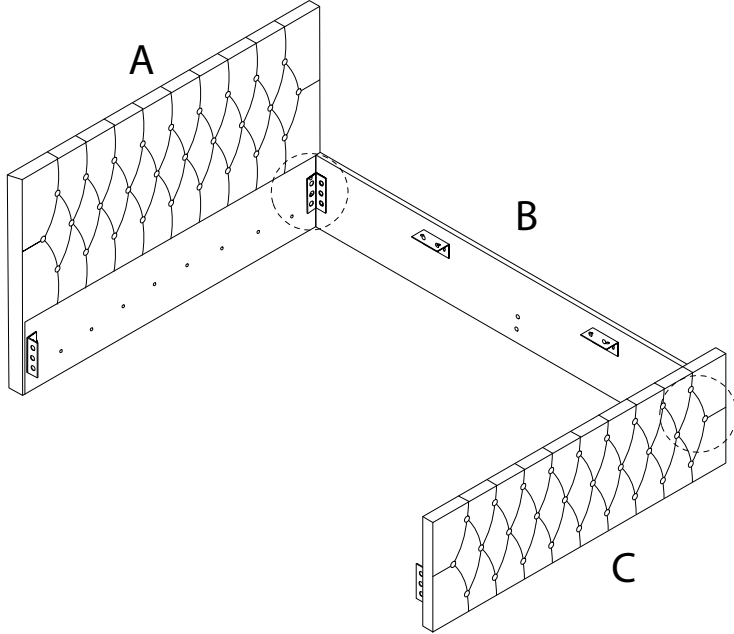
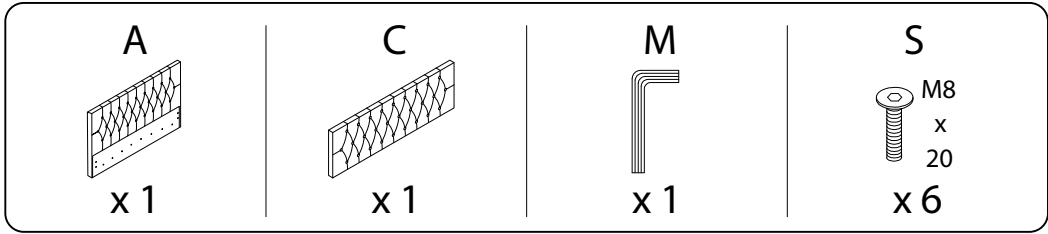


2 x 2

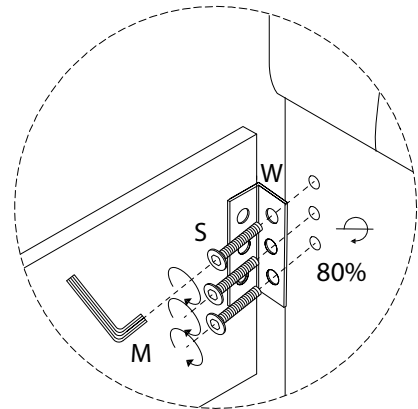
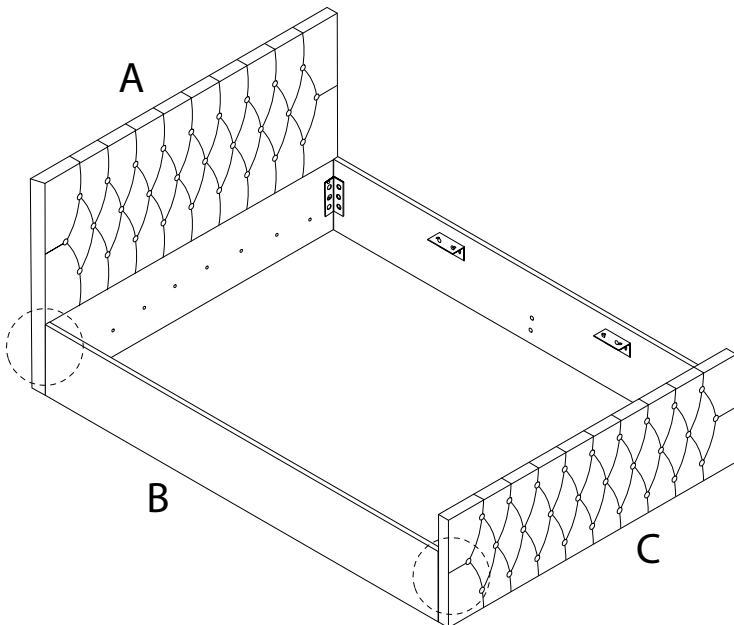
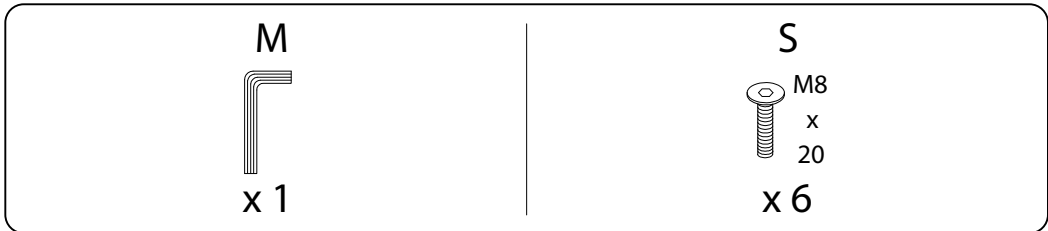
<p>D</p>  <p>x 2</p>	<p>M</p>  <p>x 1</p>	<p>S</p>  <p>M8 x 20</p> <p>x 4</p>
--	--	---



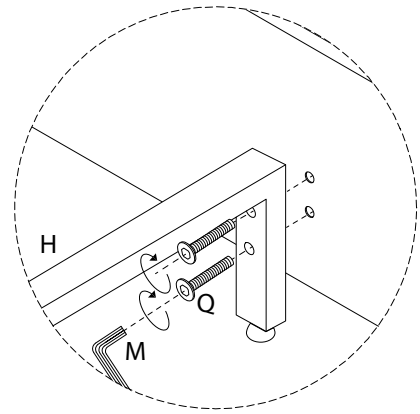
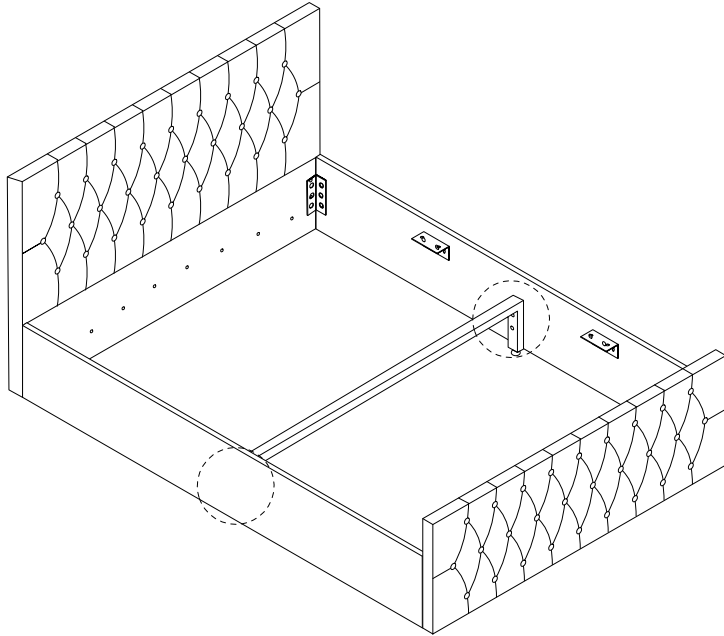
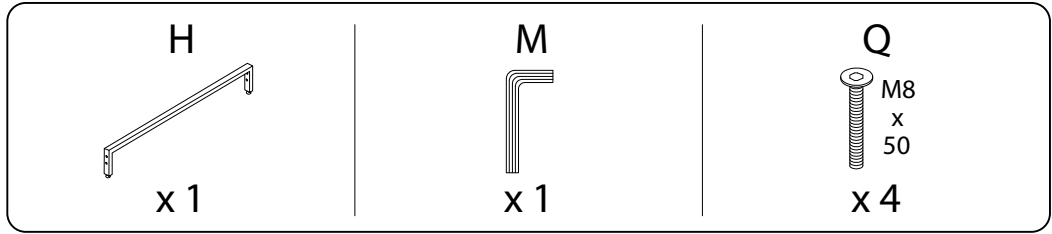
3



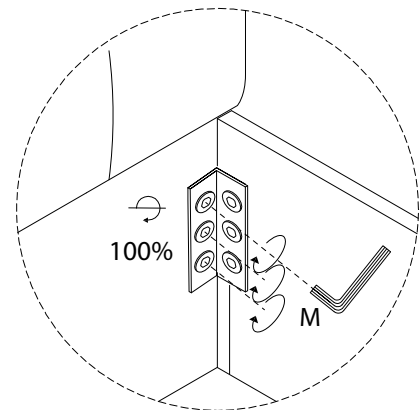
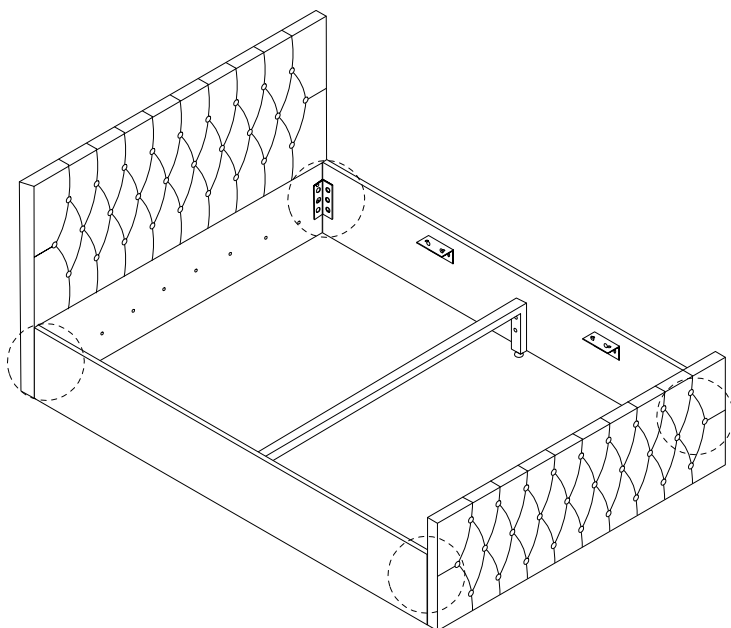
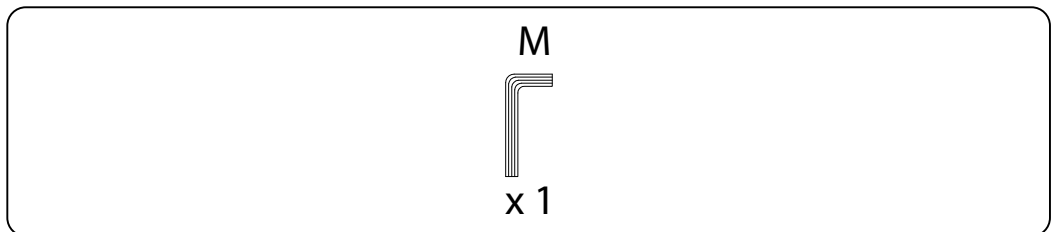
4



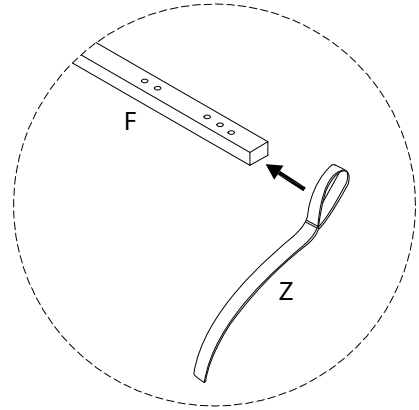
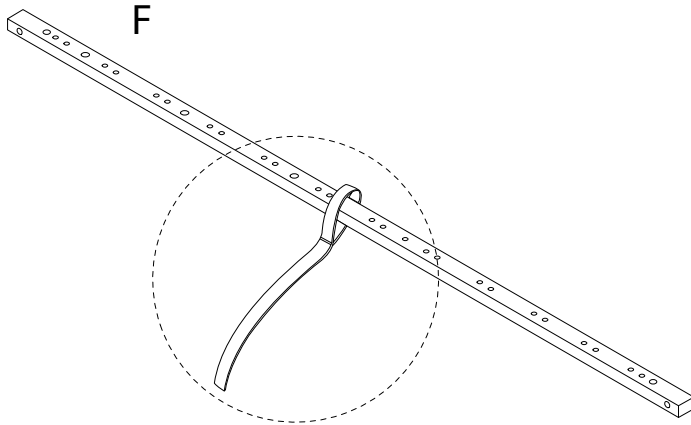
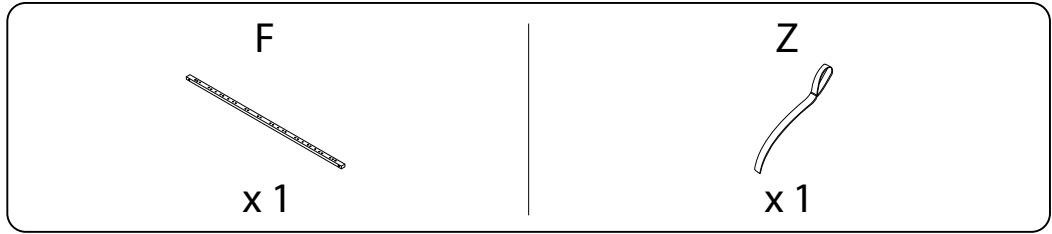
5



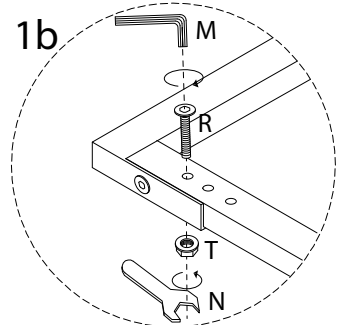
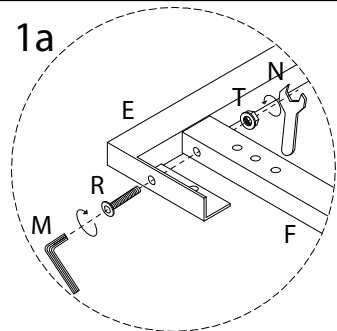
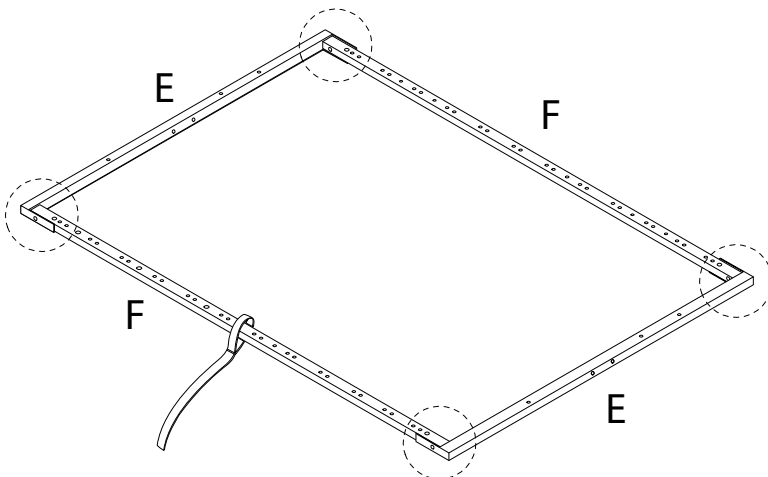
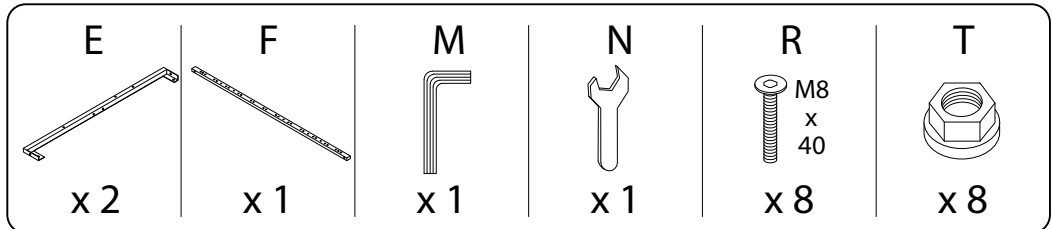
6



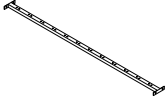
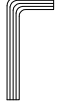

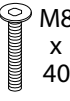

7

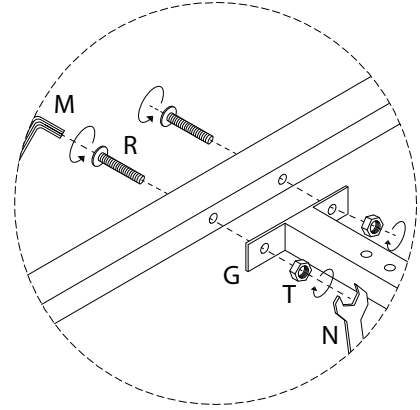
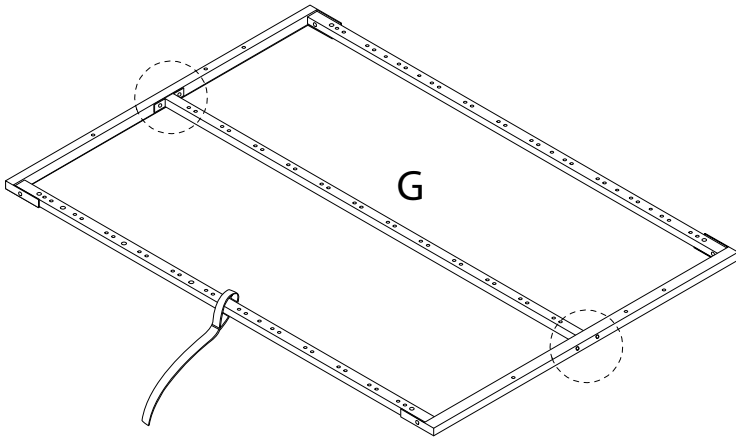


8

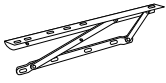
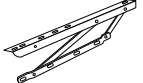


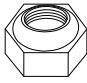


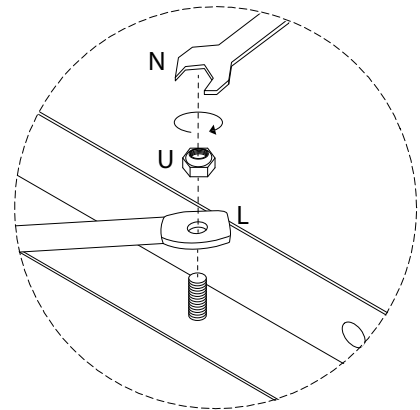
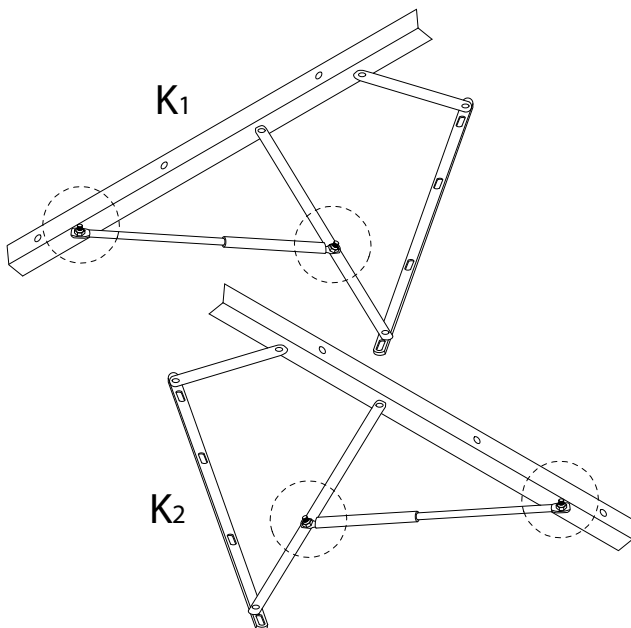
9

 <p>G</p> <p>x 1</p>	 <p>M</p> <p>x 1</p>	 <p>N</p> <p>x 1</p>	 <p>R</p> <p>M8 x 40</p> <p>x 4</p>	 <p>T</p> <p>x 4</p>
---	---	---	--	---



10

 <p>K₁</p> <p>x 1</p>	 <p>K₂</p> <p>x 1</p>	 <p>L</p> <p>x 2</p>	 <p>N</p> <p>x 1</p>	 <p>U</p> <p>x 4</p>
---	---	---	---	---



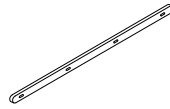
11

M



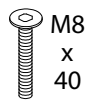
x 1

P

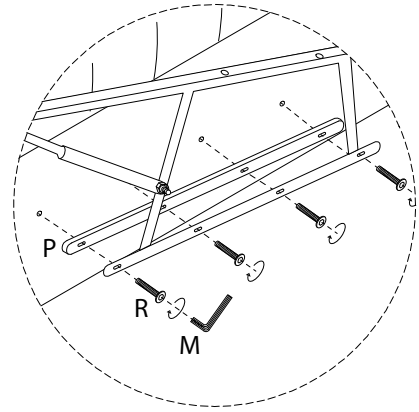
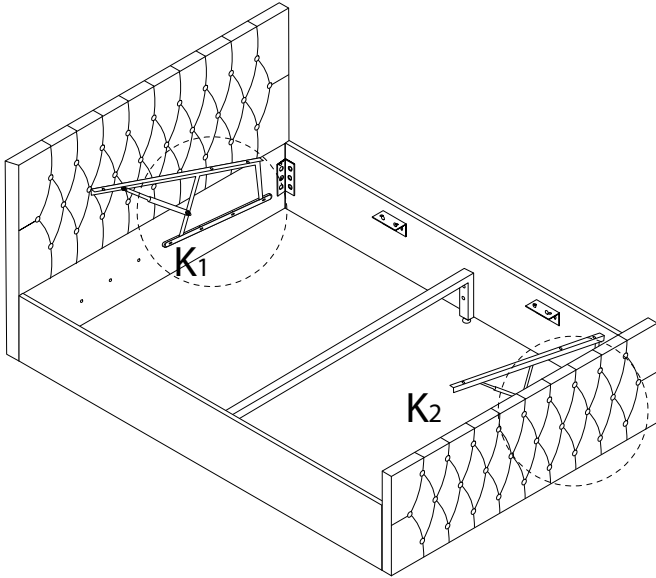


x 2

R



x 8



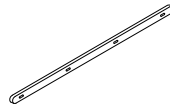
!

M



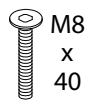
x 1

P

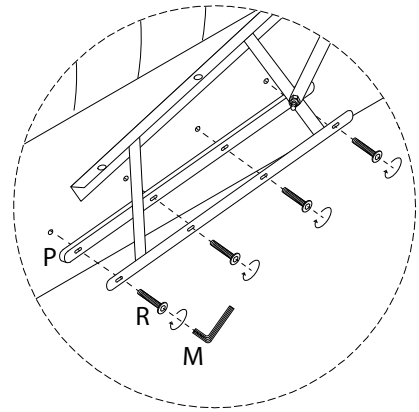
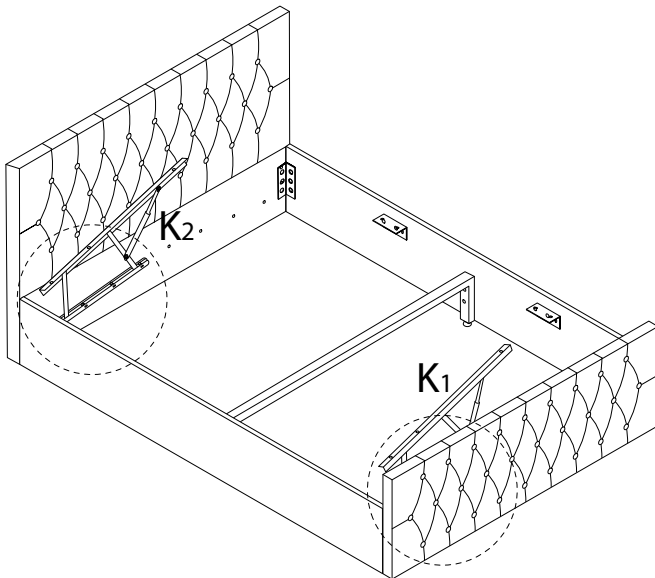


x 2

R

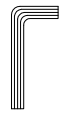


x 8



12

M



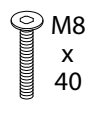
x 1

N



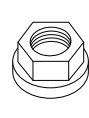
x 1

R

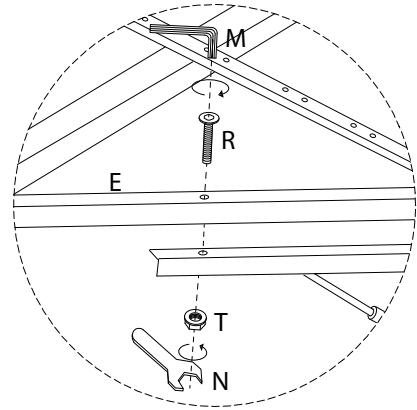
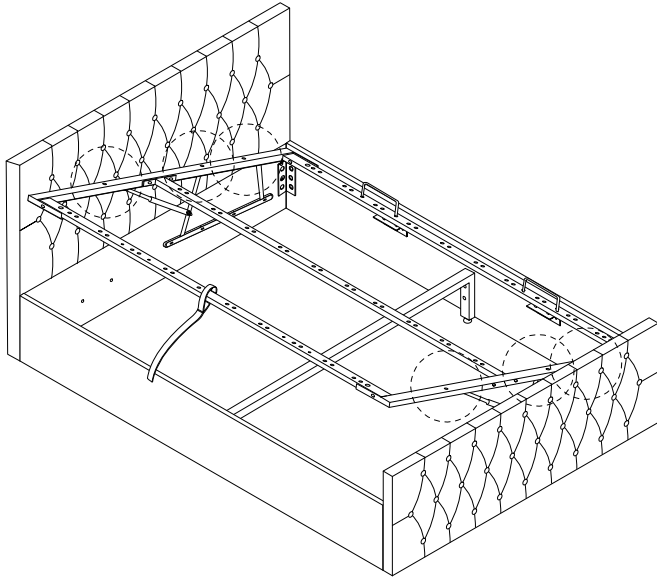


x 6

T



x 6

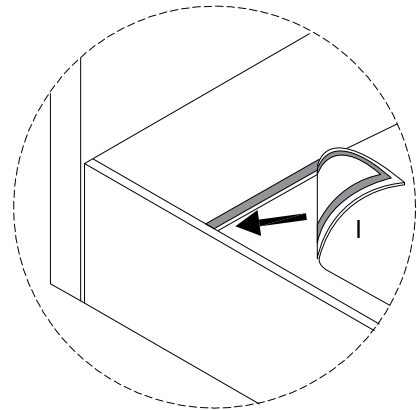
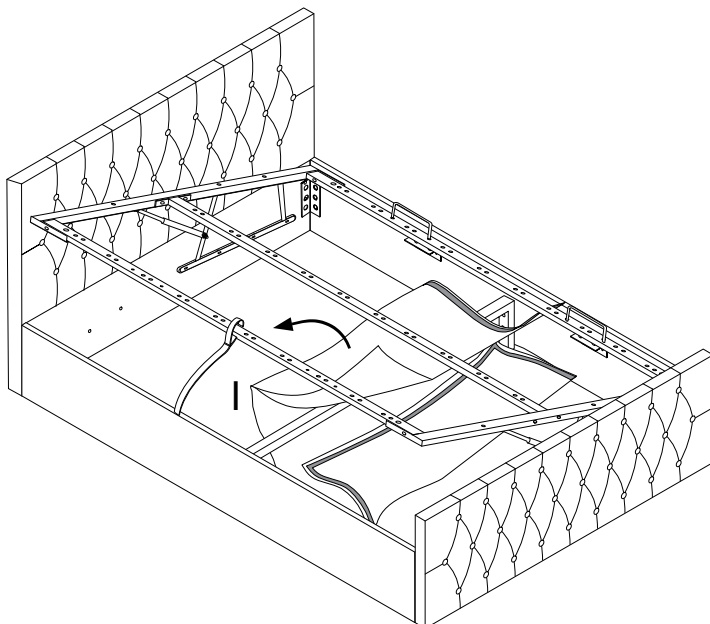


13


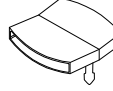
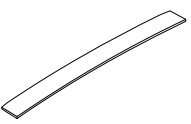
I

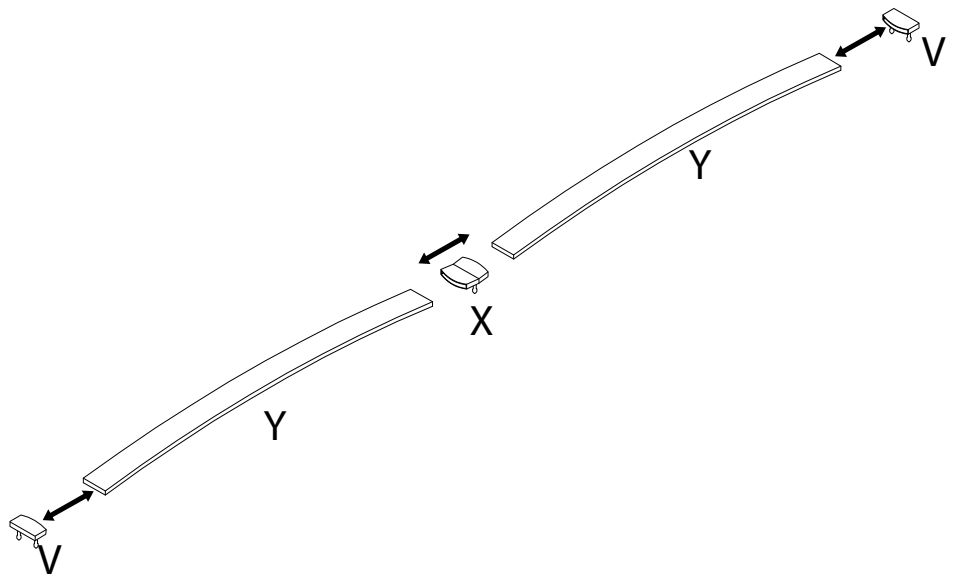


x 1

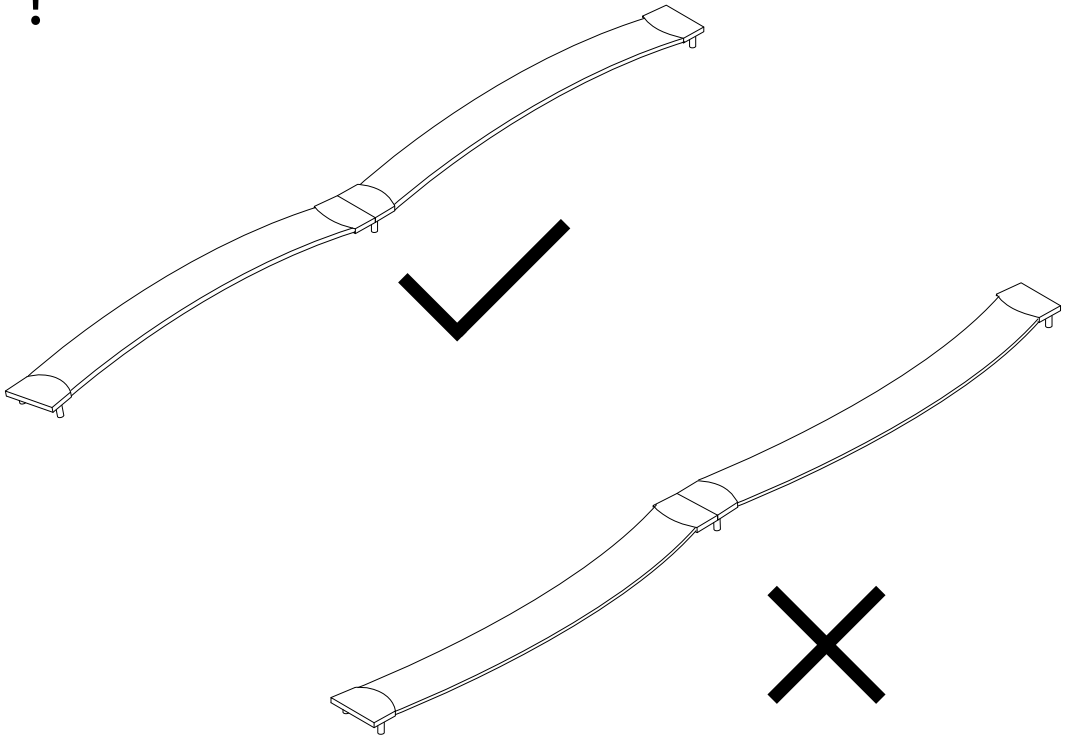


14 x 12

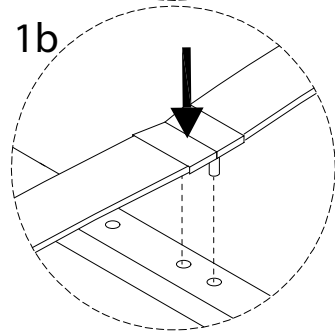
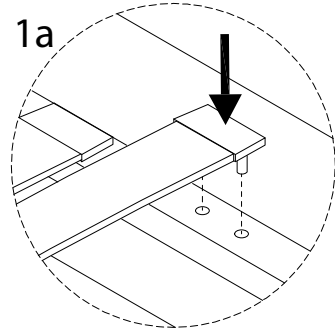
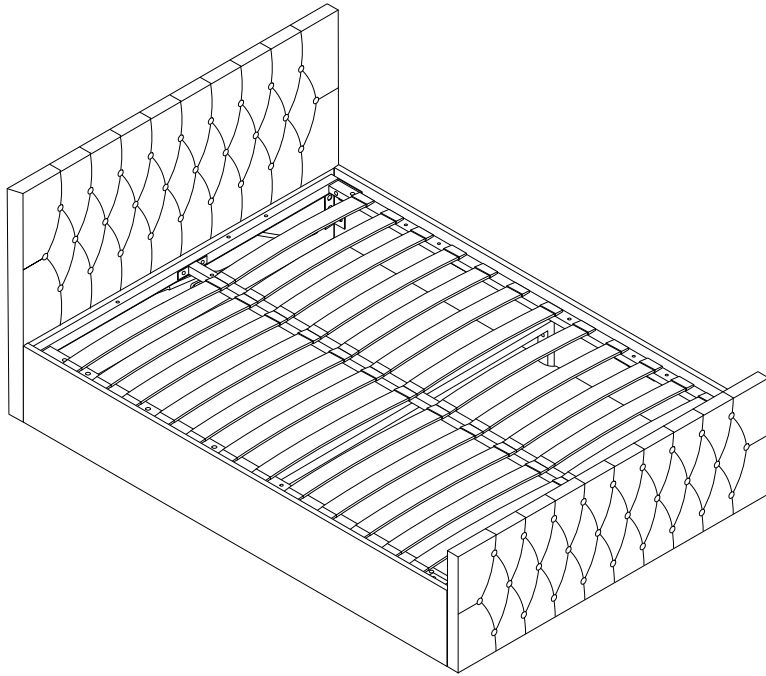
<p>V</p>  <p>x2</p>	<p>X</p>  <p>x1</p>	<p>Y</p>  <p>x2</p>
--	--	--



!



15



16

