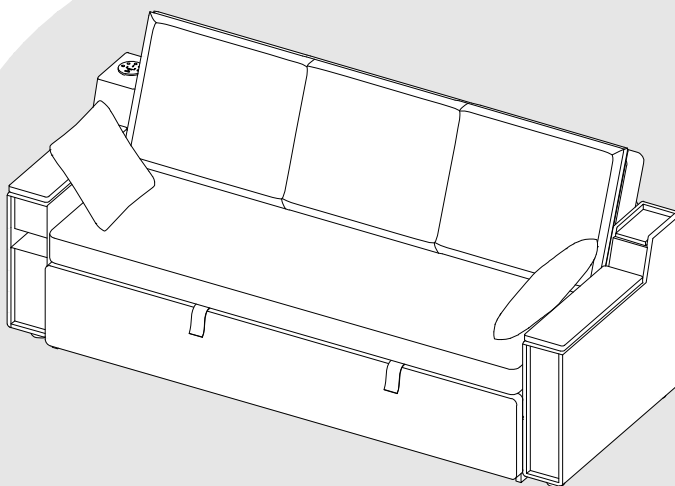
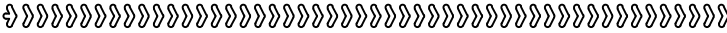


SOFA BED



Suggestion: To make the installation process easier and faster, we recommend that two people work together to install the **SOFA BED**.



INSTALLATION INSTRUCTIONS

EN

General Guidelines

Please read the following instructions carefully and use the product accordingly.

Please keep this manual and hand it over when you transfer the product.

This summary may not include every detail of all variations and considered steps. Please contact us when further information and help are needed.

Notes

Product is intended for indoor use only. It must be assembled and used according to the instructions. The seller does not accept any responsibility for damage or injury resulting from improper assembly or use.

Please avoid long-term exposure to humid environment to prevent mildew.

During assembly, align all screws with the corresponding pre-drilled holes first and then tighten them one by one.

Inspect the screws regularly. Screws may become loose during long-term use. If necessary, retighten them to ensure stability and security.

Warnings

Children are not allowed to assemble the product. During assembly, keep any small part out of reach of children as they may be fatal if swallowed or inhaled.

Children are not allowed to stand, climb or play on the product to avoid serious bodily injury by the toppling.

Keep plastic packing bags out of reach of children to avoid any potential danger, such as suffocation.

Avoid sharp objects and corrosive chemicals to prevent damage to the product or bodily injury.

DE

Einleitung

Bitte lesen Sie die folgende Anleitung aufmerksam durch und verwenden Sie das Produkt sachgemäß.

Bewahren Sie diese Anleitung gut auf und händigen Sie sie bei Weitergabe des Produkts an Dritte ebenfalls mit aus.

Aus Gründen der Übersicht können nicht alle Details zu allen Varianten und denkbaren Montagen beschrieben werden. Wenn Sie weitere Informationen und Hilfe benötigen, kontaktieren Sie uns bitte.

Hinweise

Dieses Produkt ist nur für den Gebrauch in Innenräumen vorgesehen. Eine andere Verwendung als beschrieben, oder eine Veränderung/ein Umbau des Produkts ist nicht erlaubt und kann zu Verletzungen und/oder Beschädigungen des Produkts führen. Der Händler übernimmt keine Haftung für Schäden, die durch unsachgemäßen Gebrauch oder falsche Montage entstanden sind.

Halten Sie das Produkt nicht langfristig in einer feuchten Umgebung, um Schimmel zu vermeiden.

Ziehen Sie die Schrauben bitte zuerst nicht an. Nachdem Sie alle Schrauben eingesetzt haben, schrauben Sie sie erst vorsichtig fest.

Prüfen Sie regelmäßig den festen Sitz der Schrauben und Verbindungen, falls notwendig nachziehen.

Warnhinweise

Halten Sie Kinder bei der Montage fern, da Kleinteile bei Verschlucken oder Einatmen tödlich sein können.

Um mögliche Körperverletzungen zu vermeiden, ist es Kindern verboten, auf diesem Produkt zu klettern oder damit zu spielen.

Schützen Sie Ihre Kinder von Verpackungsteile wie Folien oder Plastikbeutel fern, da Verpackungsteile oft nicht erkennbare Gefahren bergen (z. B. Erstickengefahr).

Halten Sie spitze Gegenstände und ätzende Chemikalien vom Produkt fern, da diese die Oberfläche beschädigen können.

FR

Introduction

Lisez attentivement ces instructions et utilisez votre produit d'après ce mode d'emploi.

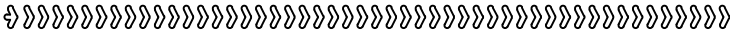
Conservez ces instructions. Si vous souhaitez offrir ce produit à un tiers, joignez obligatoirement ce mode d'emploi.

Pour des raisons de clarté, les détails concernant chaque variante ou montage envisageable ne peuvent être tous décrits. Si vous souhaitez obtenir plus d'informations ou si vous rencontrez certains problèmes non traités de manière détaillée dans ces instructions, veuillez nous contacter.

Notes

Ce produit est conçu pour une utilisation à l'intérieur. Le produit doit être monté et utilisé d'après ce mode d'emploi. Les utilisations qui ne correspondent pas à la description ci-dessus ou les modifications de l'article ne sont pas autorisées. Le vendeur ne prend aucune responsabilité des dommages causés par un montage incorrect ou une utilisation non conforme.

Évitez de placer le produit dans un environnement humide pendant une longue durée car peut provoquer de la moisissure.



INSTALLATION INSTRUCTIONS

Lors du montage, veuillez bien positionner et régler toutes les vis et les écrous, ensuite effectuer un serrage progressif de l'ensemble des vis. Il est conseillé de vérifier régulièrement les vis qui pourraient se desserrer progressivement pendant l'utilisation, ce qui risque de provoquer des dommages causés par un renversement du produit, Veuillez donc à vous assurer que les vis sont bien serrées.

Avvertissements

Il est interdit aux enfants de participer à l'assemblage du produit car il comprend de nombreuses petites pièces et l'aspiration ou l'ingestion de ces pièces présente un risque mortel.

Ne pas laissez les enfants monter ou jouer sur le produit pour éviter des blessures causés par le renversement du produit.

Pour éviter le danger inattendu (ex. l'étouffement), gardez toutes pièces et l'emballage (films, sac plastiques, polystyrènes, etc.) loin des enfants.

Éloignez les objets pointus ou corrosifs du produit pour éviter les dommages possibles.

IT

Linee guida generali

Si prega di leggere attentamente le seguenti istruzioni e usare il prodotto in modo opportuno.

Si prega di conservare questo manuale e consegnarlo quando il prodotto cambia proprietario.

Questo riassunto potrebbe non includere ogni dettaglio di tutte le variazioni e le fasi considerate. Contattaci se hai bisogno di ulteriori informazioni e assistenza.

Note

Il prodotto è inteso esclusivamente per uso interno. Deve essere assemblato e usato come descritto nelle istruzioni. Il rivenditore non accetta alcuna responsabilità per danni o infortuni risultanti da assemblaggio o uso improprio.

Si prega di evitare esposizione prolungata a ambienti umidi per prevenire la formazione di muffa.

Durante l'assemblaggio, allineare tutte le viti con i fori corrispondenti, quindi stringerle una ad una.

Controllare regolarmente le viti. Potrebbero allentarsi dopo lunghi periodi d'uso. Se necessario, stringerle nuovamente per garantire stabilità e sicurezza.

Avvertenze

I bambini non possono assemblare il prodotto. Durante l'assemblaggio, tenere le parti di piccole dimensioni fuori dalla portata dei bambini, potrebbero essere fatali se ingerite o inalate.

Impedire ai bambini di salire in piedi, arrampicarsi o giocare sul prodotto per evitare infortuni gravi causati dalla caduta.

Tenere le borse di plastica dell'imballaggio fuori dalla portata dei bambini per evitare qualsiasi potenziale rischio, come il soffocamento.

Fare attenzione a oggetti appuntiti e sostanze corrosive per prevenire danni e infortuni.

ES

Acerca del manual

Por favor, lea detenidamente las instrucciones y respete los debidos usos del producto.

Por favor, conserve bien este manual y en caso de cesión, no omita entregarlo junto al producto.

Este manual podría no incluir todos los detalles de cada paso del montaje. Si necesita ayuda o información adicional, pongase en contacto con nosotros.

Notas

Este producto está diseñado para uso interior. Ha de montarse y utilizarse el producto paso a paso siguiendo las instrucciones. De lo contrario, el vendedor no asume ninguna responsabilidad por los daños causados por el montaje y usos inadecuados.

No coloque el producto en un ambiente húmedo durante un largo periodo de tiempo para evitar causar moho.

Durante el montaje, por favor, no apriete completamente ningún tornillo, después de completar la instalación, apriete fuertemente todos los tornillos.

Inspeccione regularmente los tornillos. Durante el uso, los tornillos tal vez se vayan soltando, causarán daños por la caída del producto, por eso asegure que todos los tornillos estén apretados.

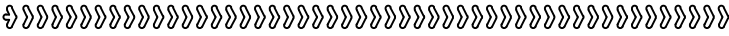
Advertencias

Debido a múltiples tornillos y otras piezas pequeñas, no permita que se acerquen los niños por el riesgo de asfixia producido por tragar alguna pieza.

No permita que el niño se suba o juegue con el producto para prevenir las lesiones causadas por la caída del producto.

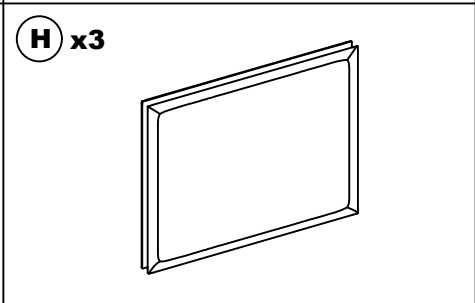
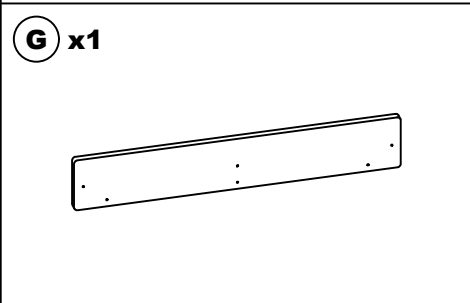
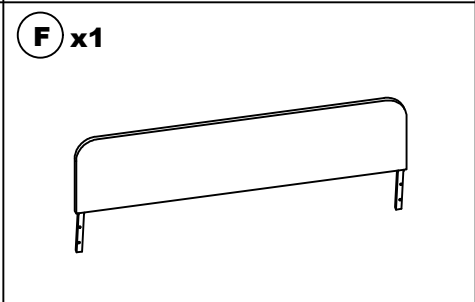
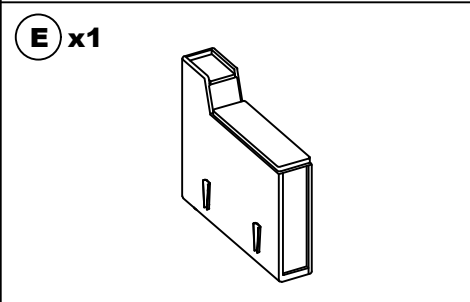
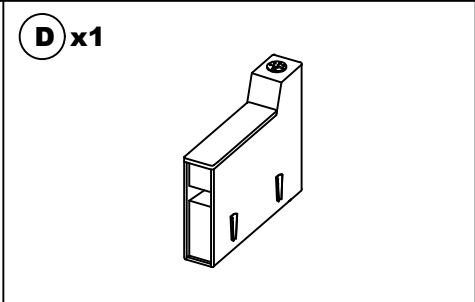
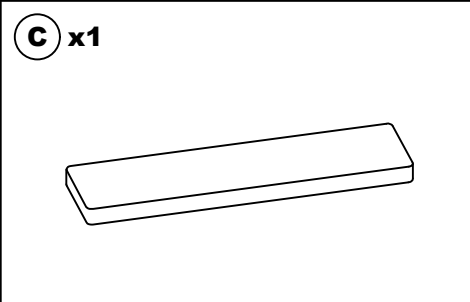
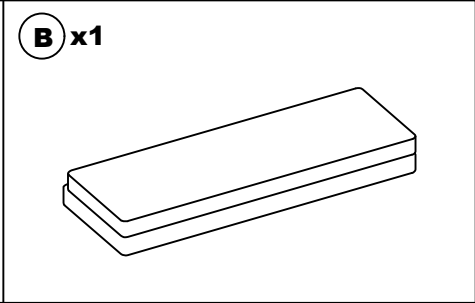
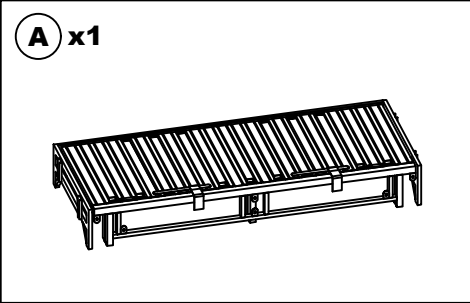
Guarde la bolsa de plástico fuera del alcance de los niños para evitar el peligro de asfixia.

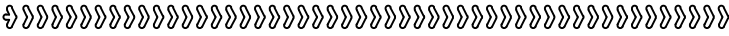
Mantenga el producto alejado de los objetos afilados y sustancias químicas agresivas.



INSTALLATION INSTRUCTIONS

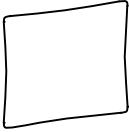
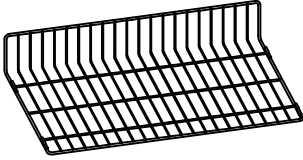
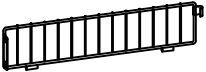
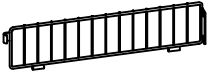

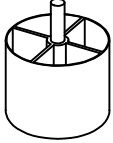

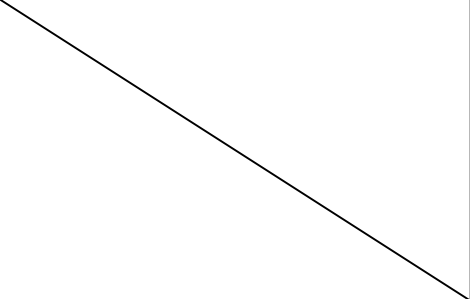
Accessories list

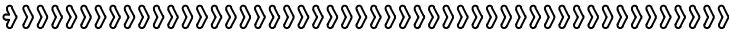




INSTALLATION INSTRUCTIONS

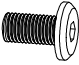




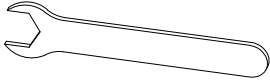

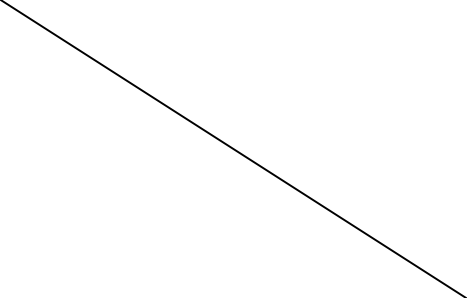
Accessories list

<p>I x2</p> 	<p>J x2</p> 
<p>K x2</p> 	<p>L x2</p> 
<p>M x8</p> 	<p>N x4</p> 
<p>O x1</p> 	

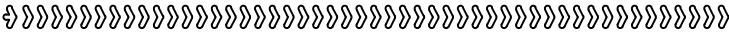


INSTALLATION INSTRUCTIONS

Accessories list

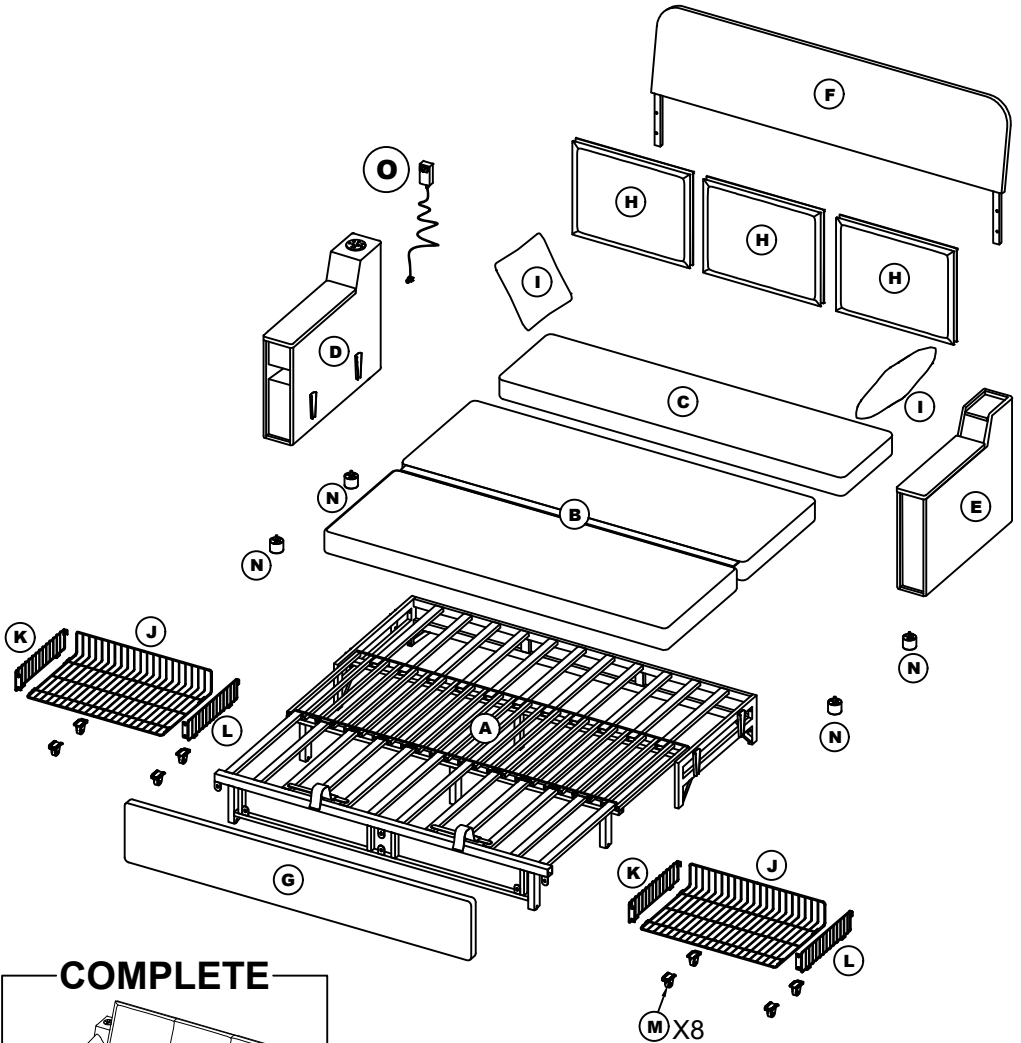
<p>1 x14+2</p>  <p>SC01-M616BK M6 x 16mm</p>	<p>2 x4</p>  <p>SC01-M885BK M8 x 85mm</p>
<p>3 x14+2</p>  <p>SP01-D15D6515BK Ø15 x Ø6.5 x 1.5mm</p>	<p>4 x8+1</p>  <p>SP01-D17D8515BK Ø17 x Ø8.5 x 1.5mm</p>
<p>5 x4</p>  <p>OHU01-13M88BK 13 x M8 x 8mm</p>	<p>6</p>  <p>HW01-M13WZ M13mm</p>
<p>7</p>  <p>HW01-M6WZ M6mm</p>	

★ In many cases, we include additional hardware. So after following the assembly instructions, don't worry if there are still extra pieces left over-they're included as a "just in case" for your convenience.

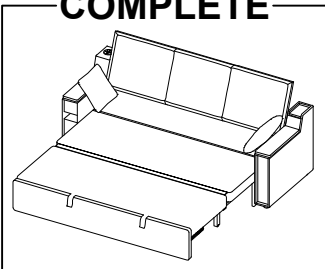


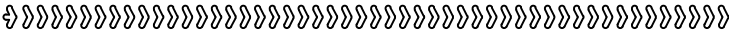
INSTALLATION INSTRUCTIONS

EXPLODED 1



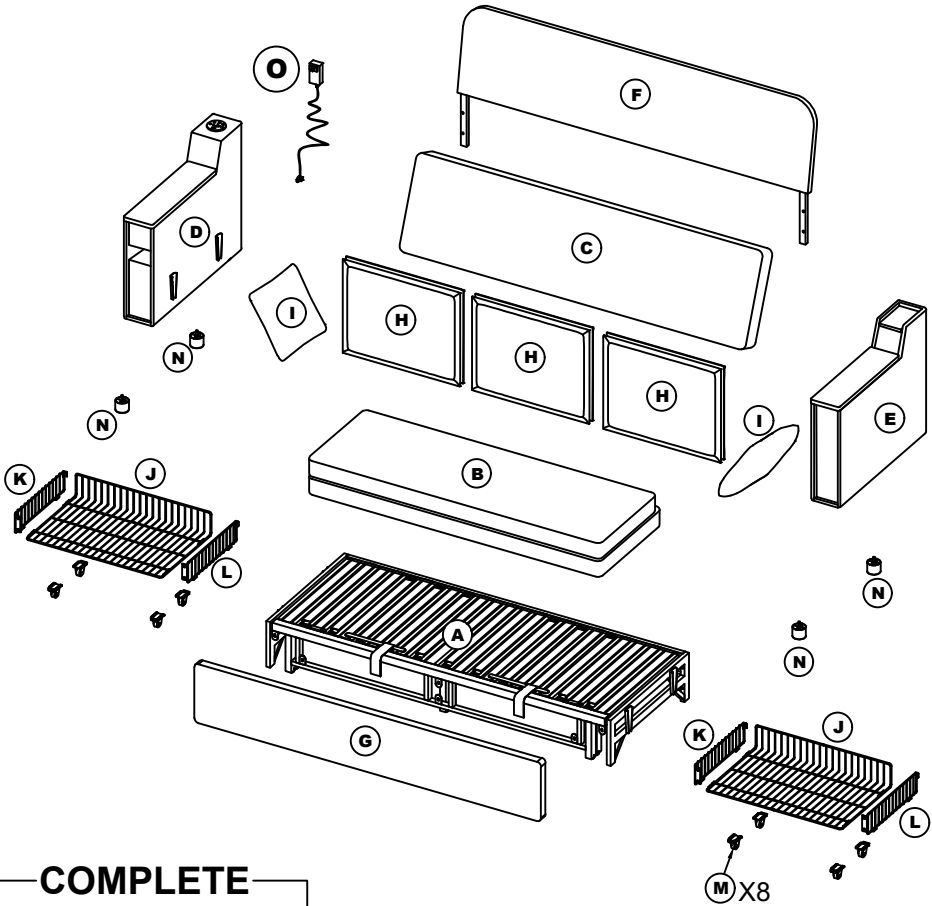
COMPLETE



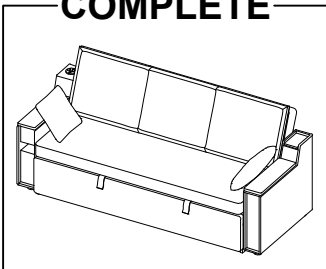


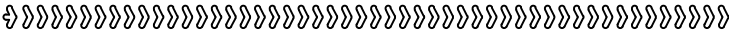
INSTALLATION INSTRUCTIONS

EXPLODED 2



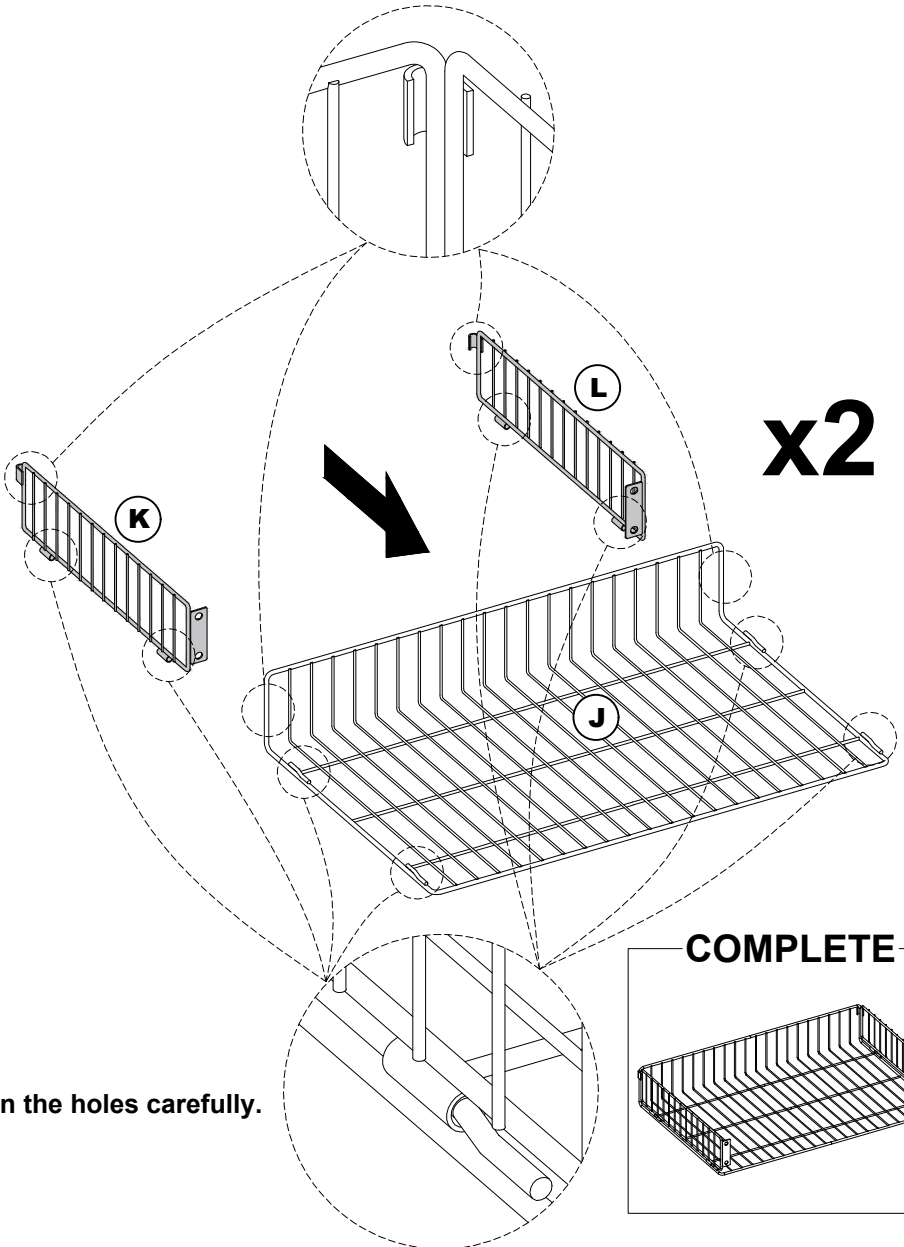
COMPLETE



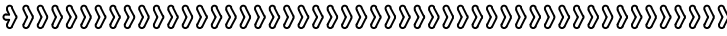


INSTALLATION INSTRUCTIONS

STEP 1

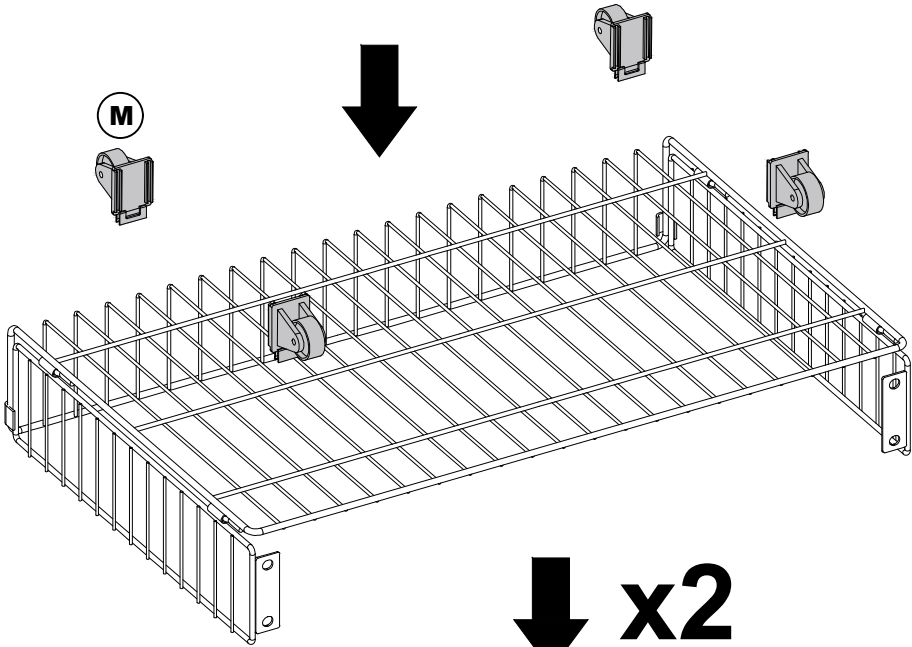


Align the holes carefully.



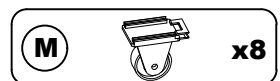
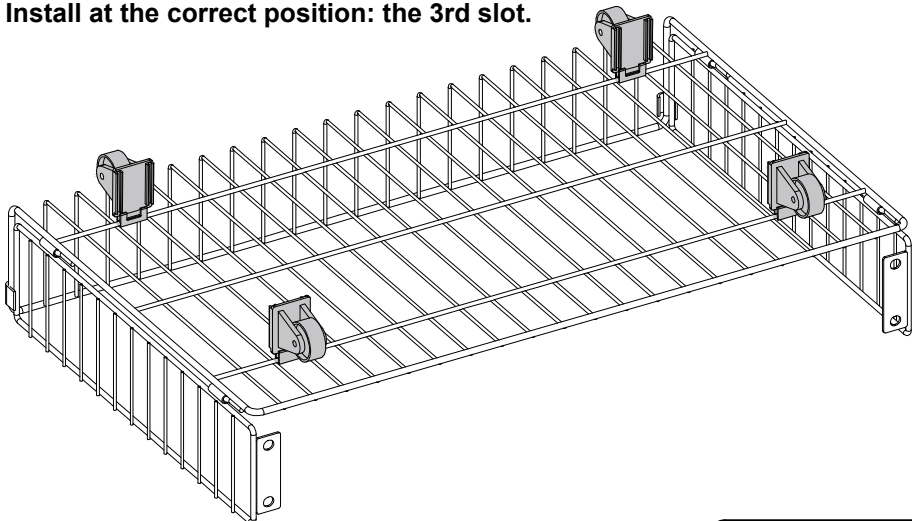
INSTALLATION INSTRUCTIONS

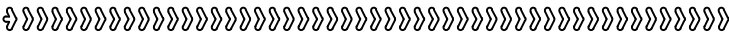
STEP 2



↓ x2

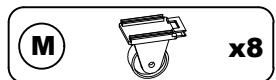
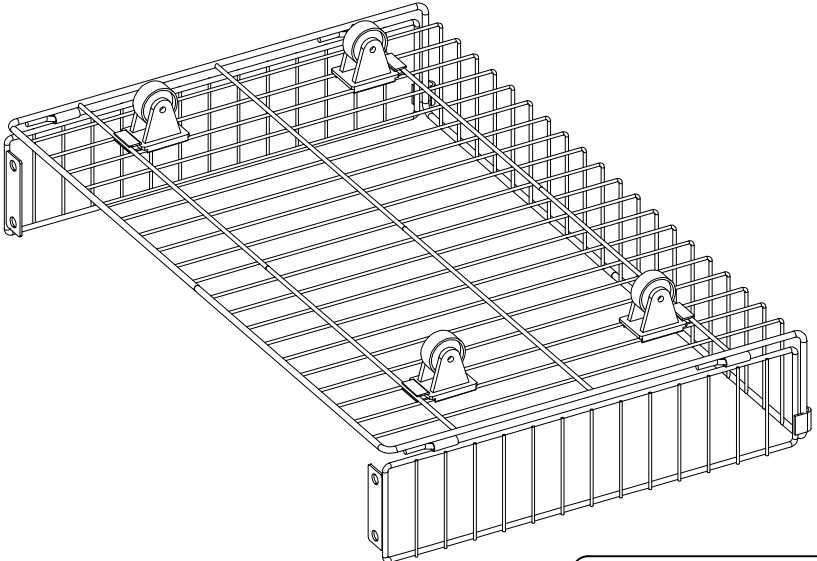
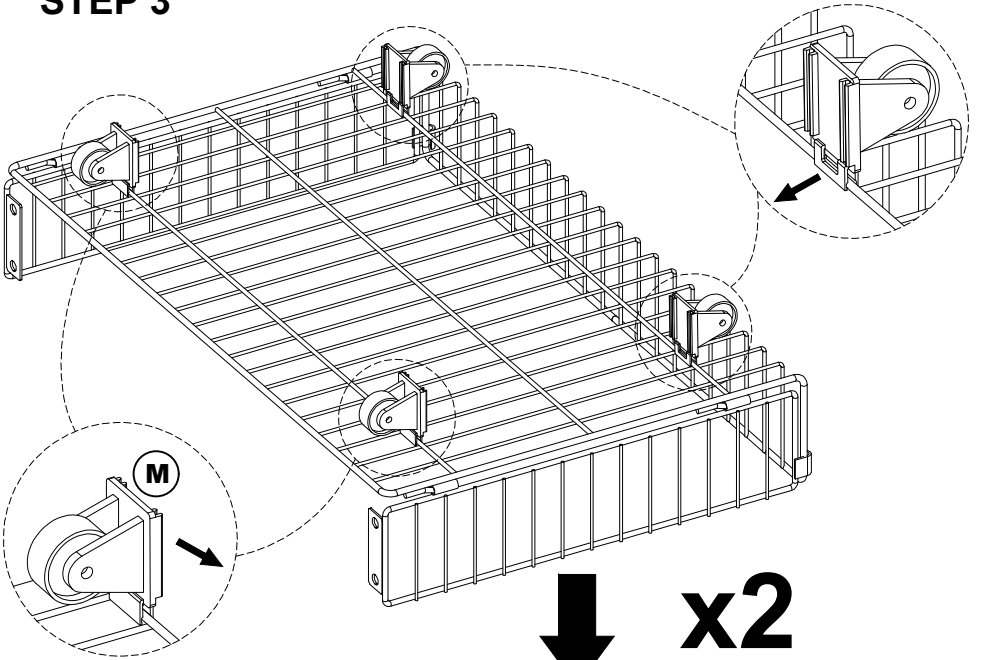
Install at the correct position: the 3rd slot.

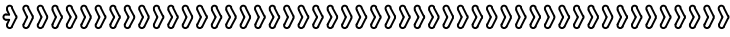




INSTALLATION INSTRUCTIONS

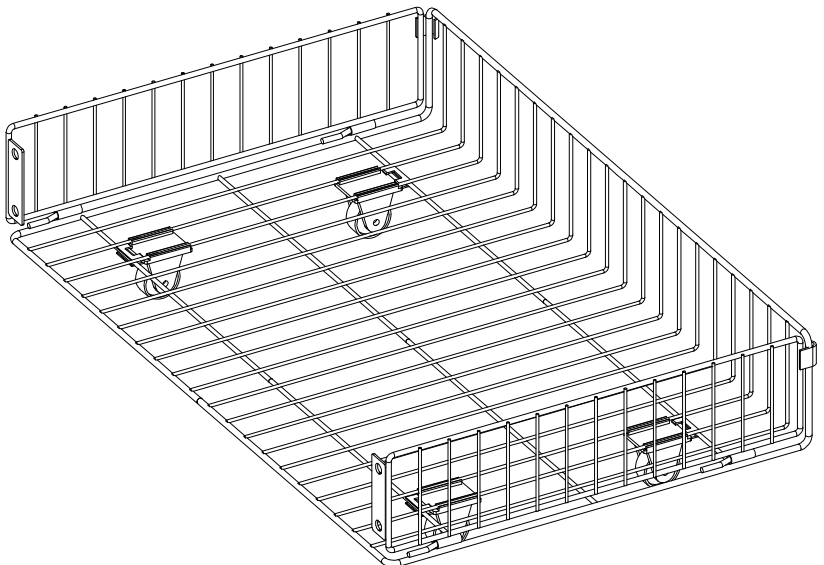
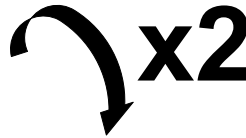
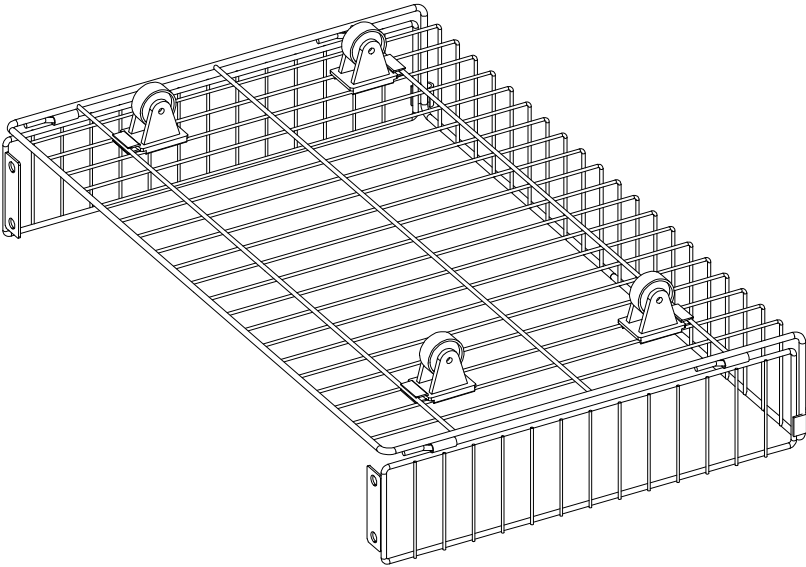
STEP 3

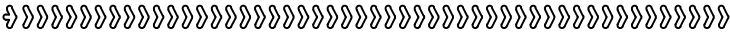




INSTALLATION INSTRUCTIONS

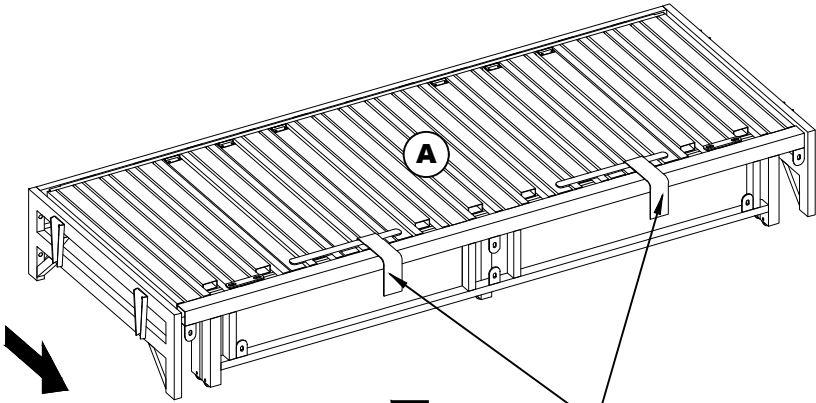
STEP 4



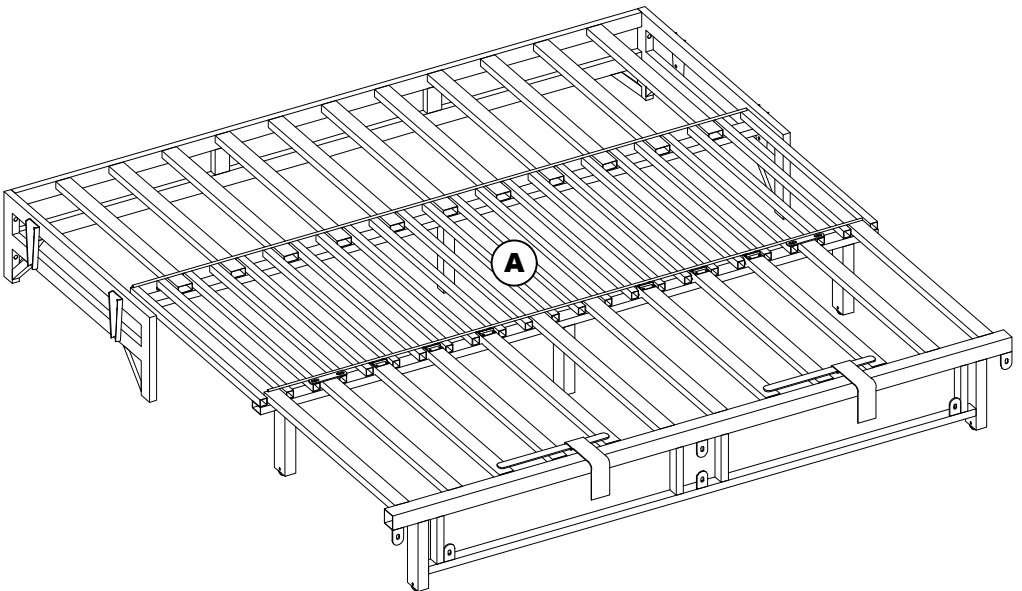


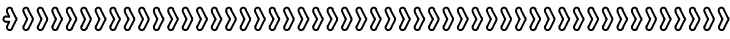
INSTALLATION INSTRUCTIONS

STEP 5



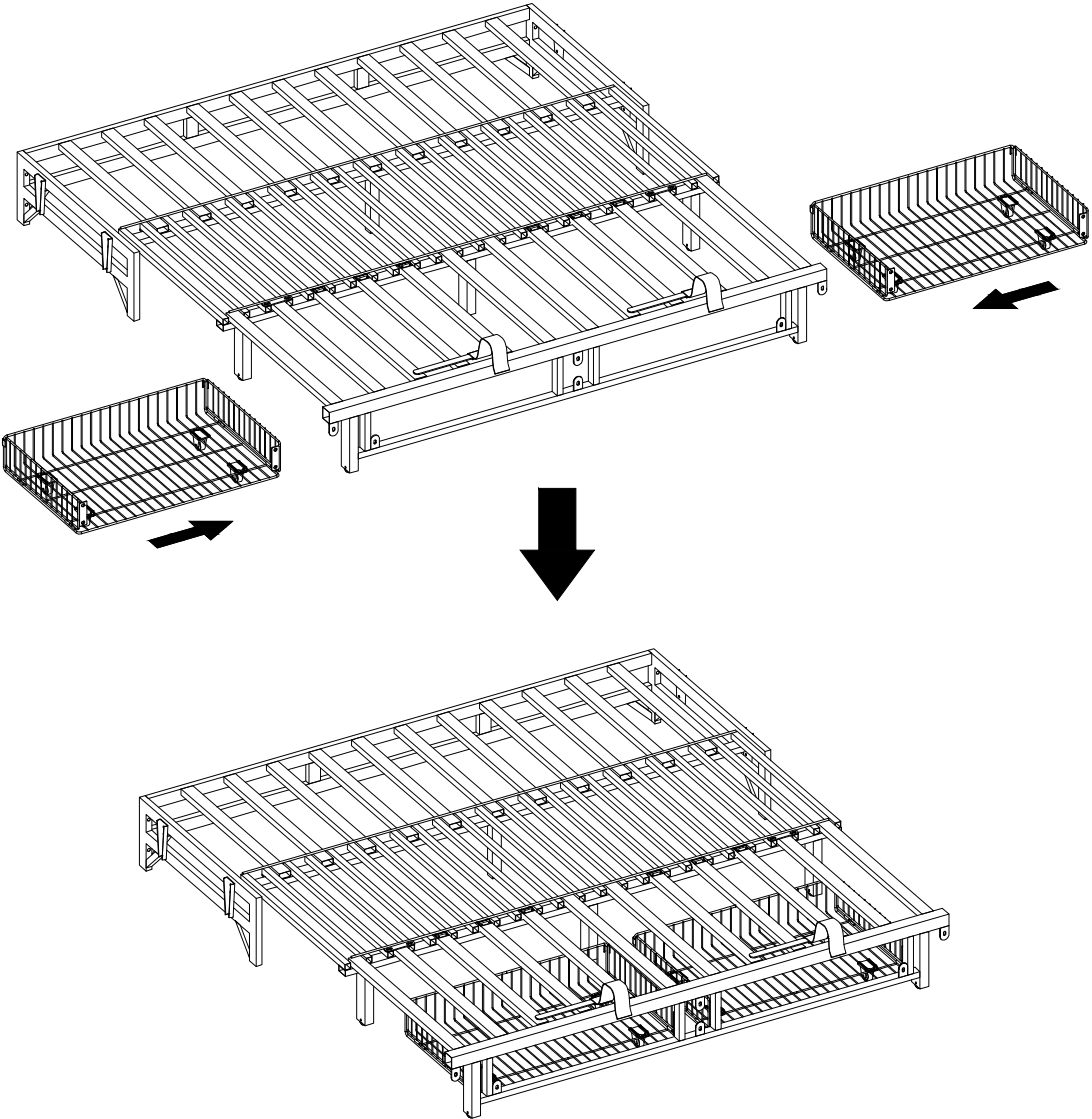
Hold the straps, lift slightly, and pull forward.

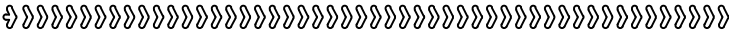




INSTALLATION INSTRUCTIONS

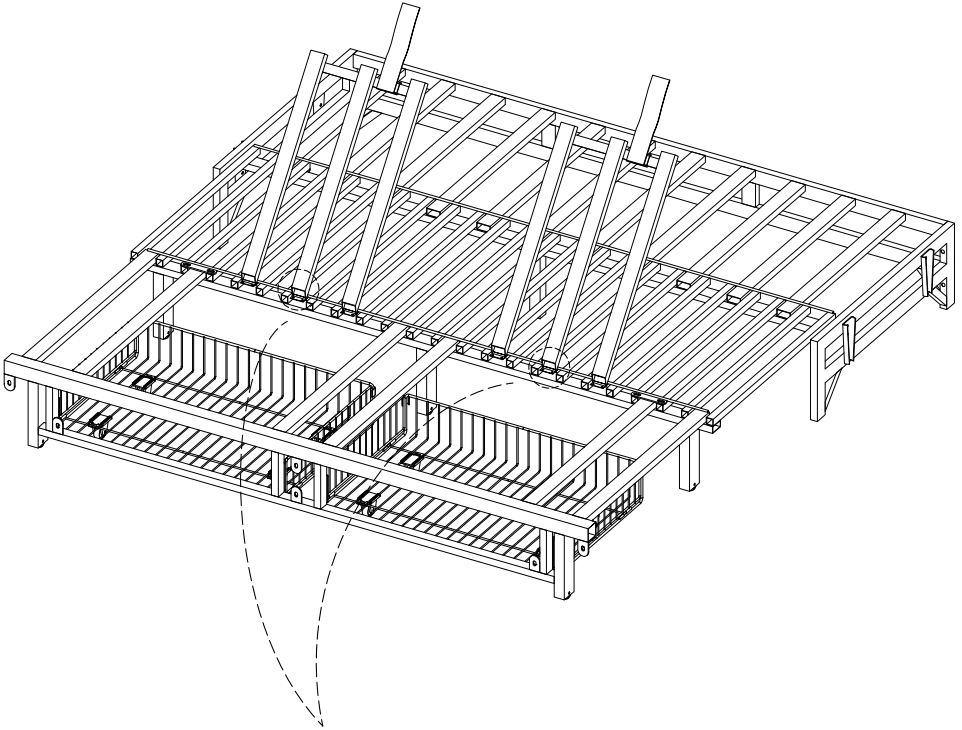
STEP 6





INSTALLATION INSTRUCTIONS

STEP 7

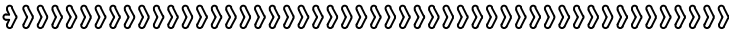


NOTICE
Sharp Edge



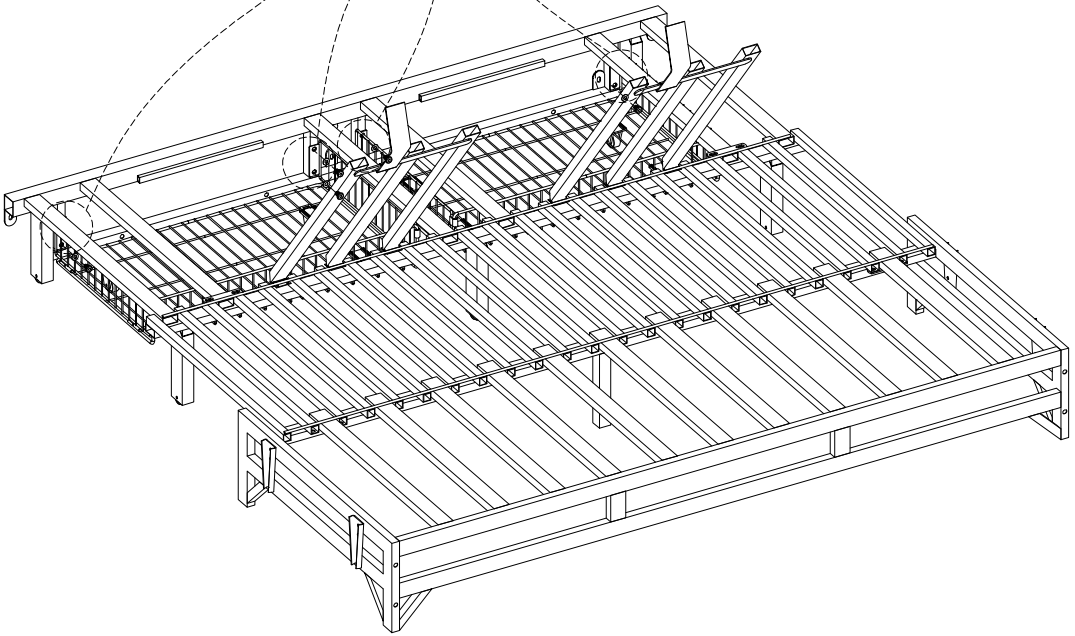
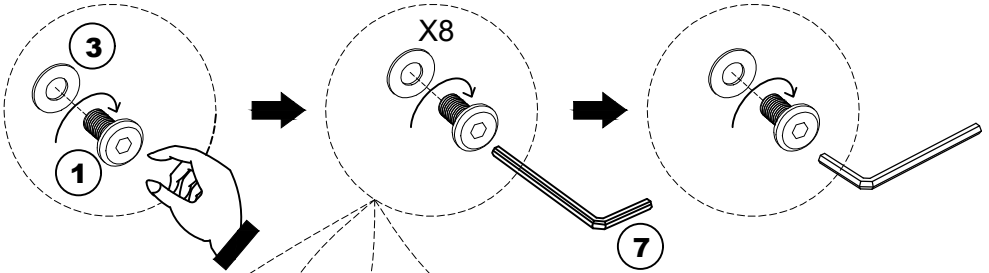
NOTICE
Sharp Edge

▲ Notice
Be cautious of the metal square tube edges!

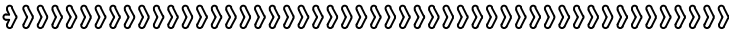


INSTALLATION INSTRUCTIONS

STEP 8

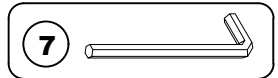
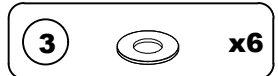
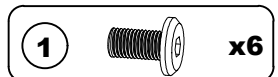
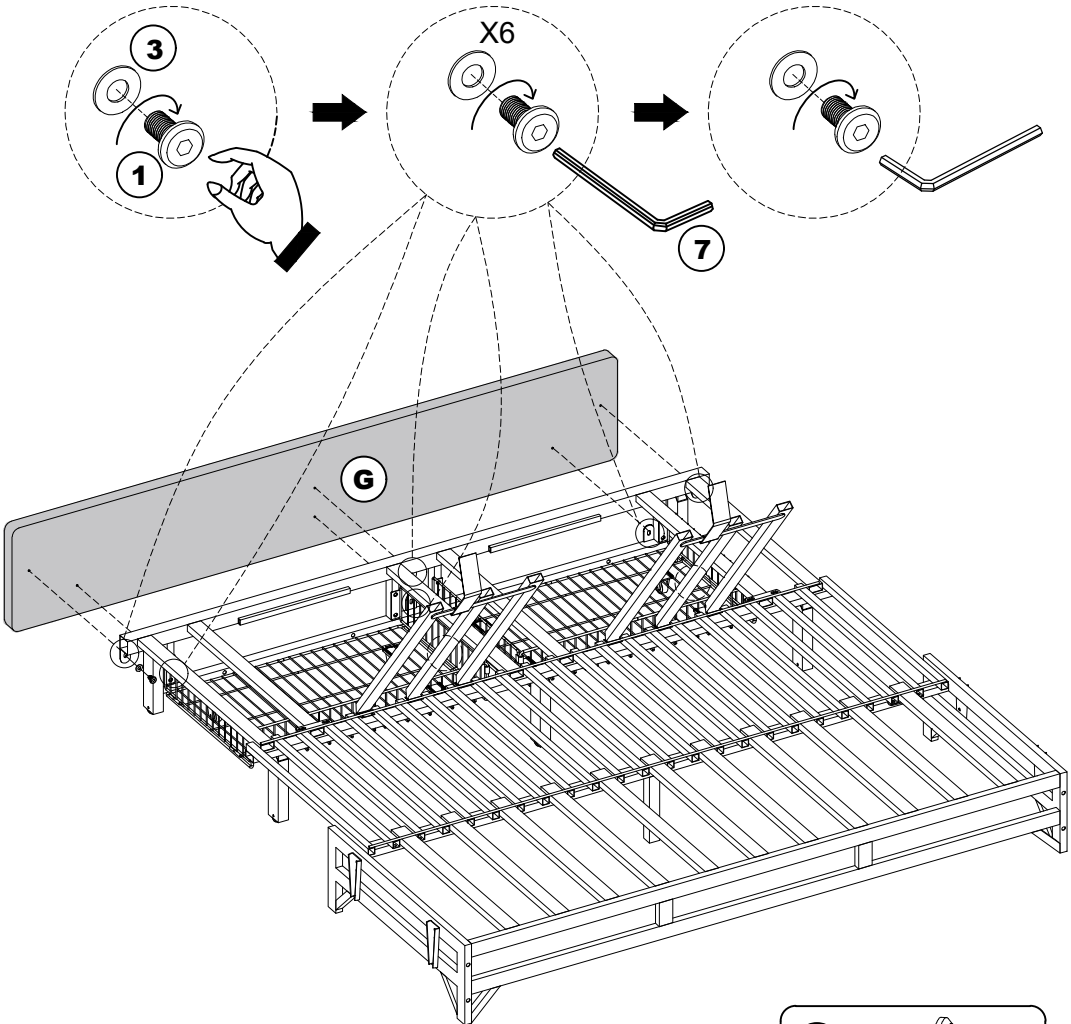


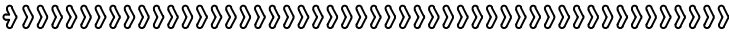
- 1** **x8**
- 3** **x8**
- 7**



INSTALLATION INSTRUCTIONS

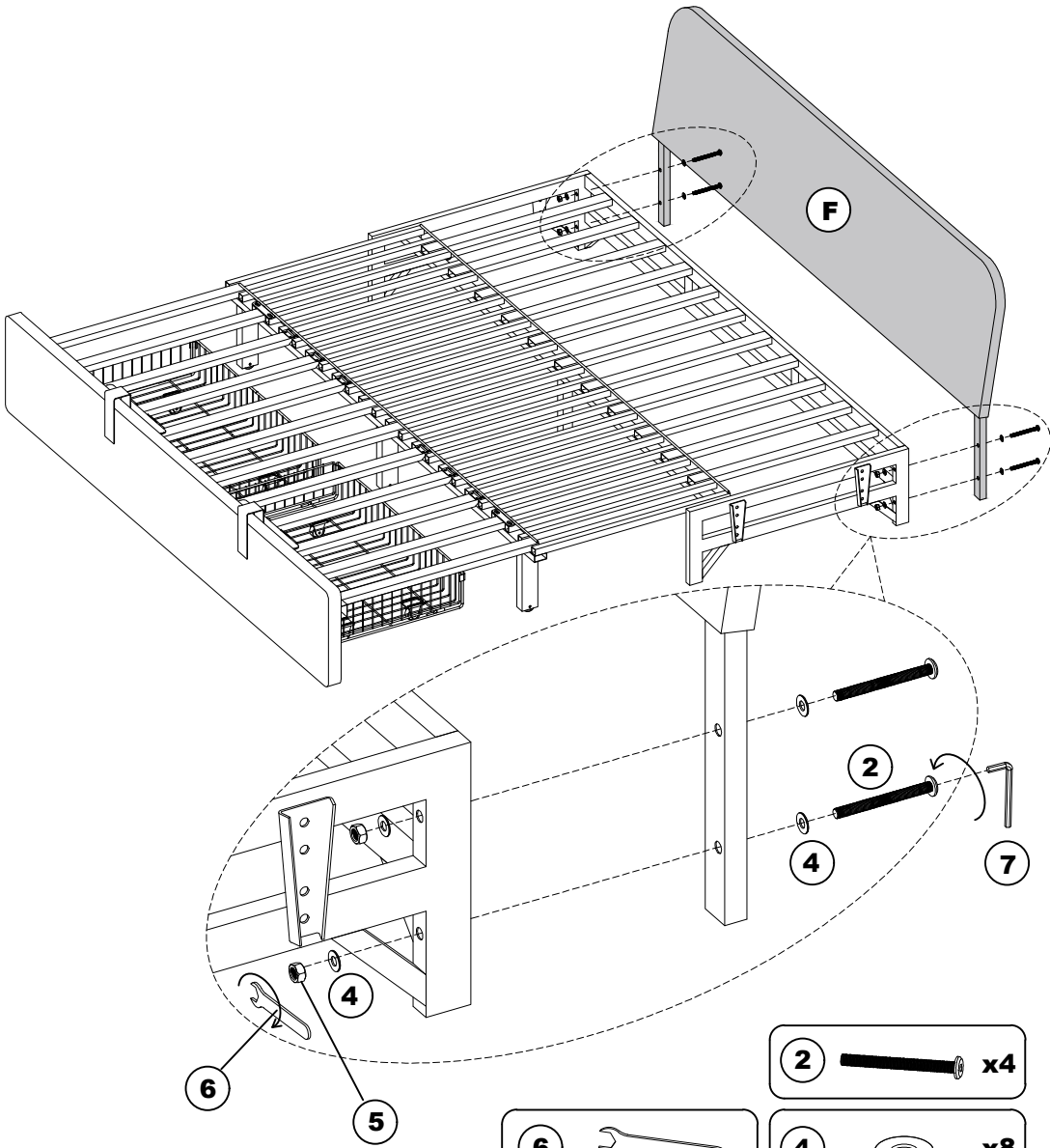
STEP 9








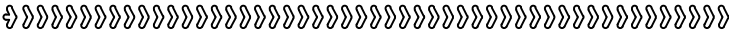


INSTALLATION INSTRUCTIONS

STEP 10

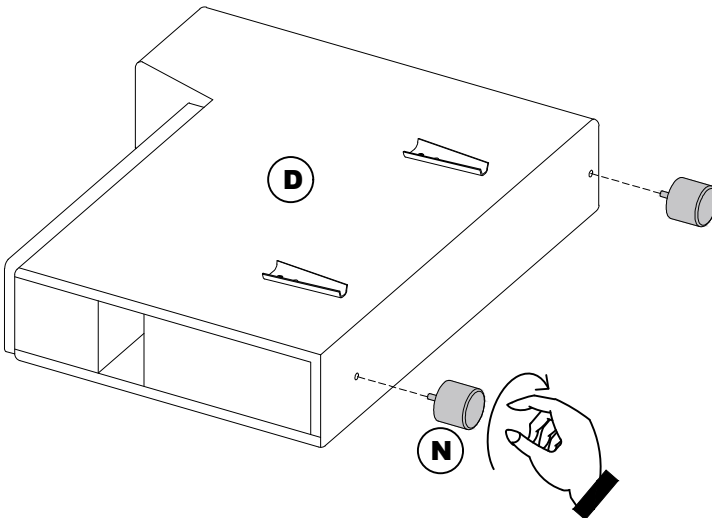
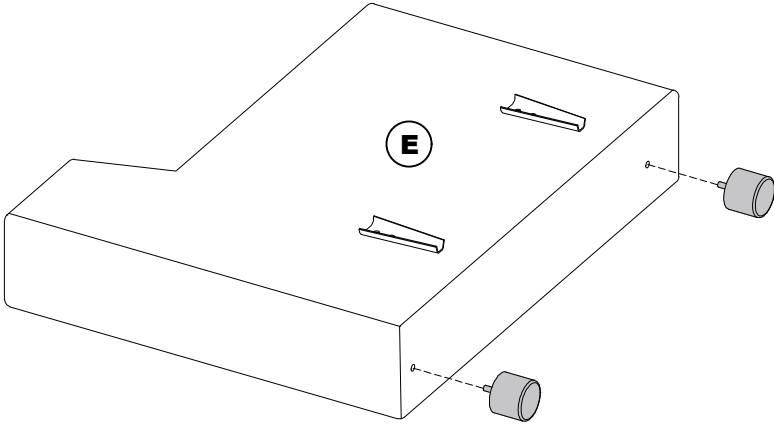


- | | | |
|----------|--|-----------|
| 2 |  | x4 |
| 4 |  | x8 |
| 6 |  | |
| 7 |  | |
| 5 |  | x4 |

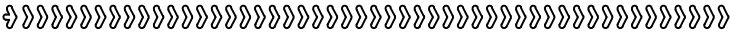


INSTALLATION INSTRUCTIONS

STEP 11

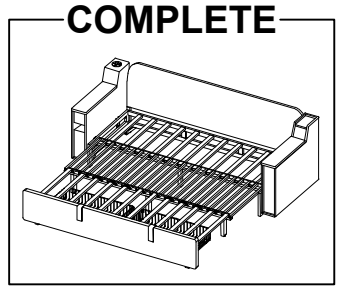
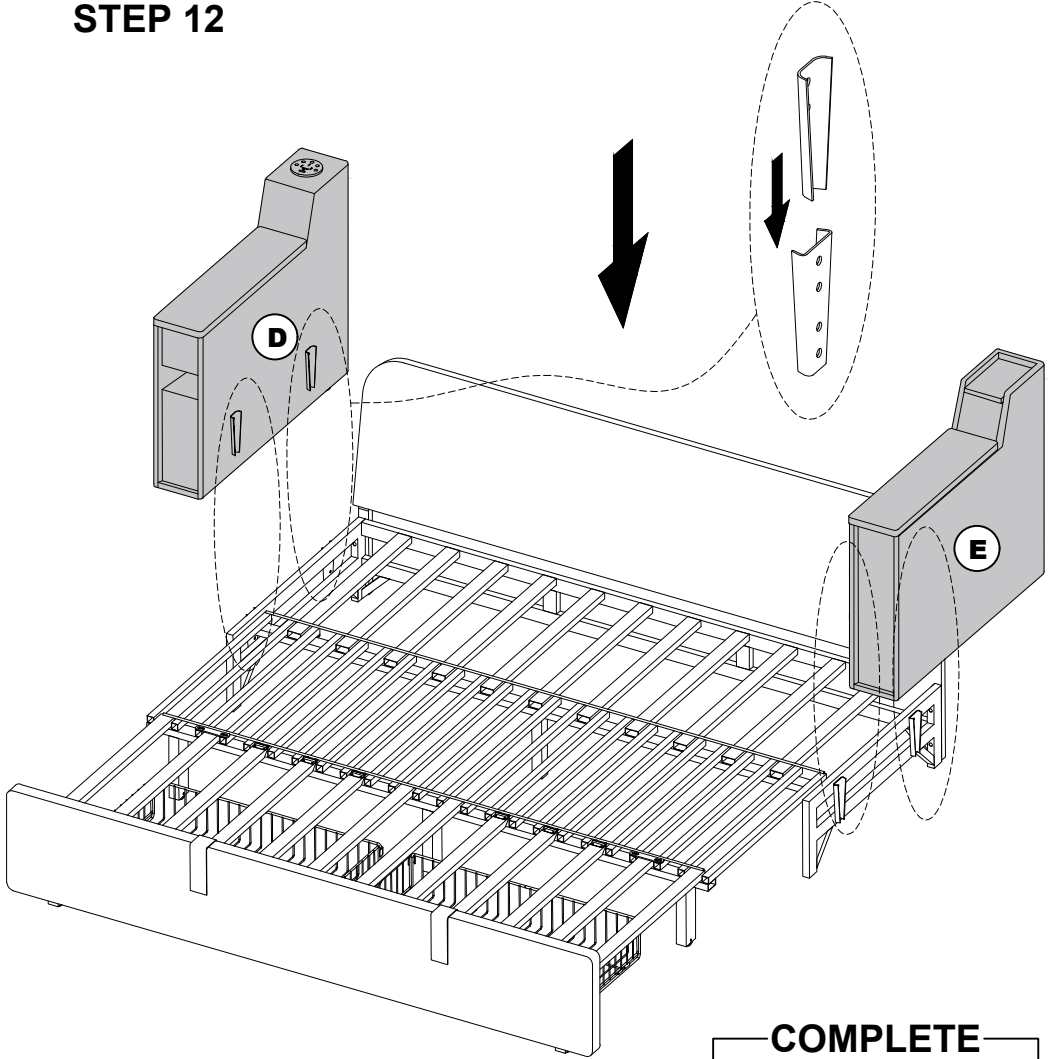


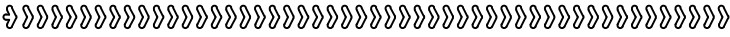
N		x4
----------	--	-----------



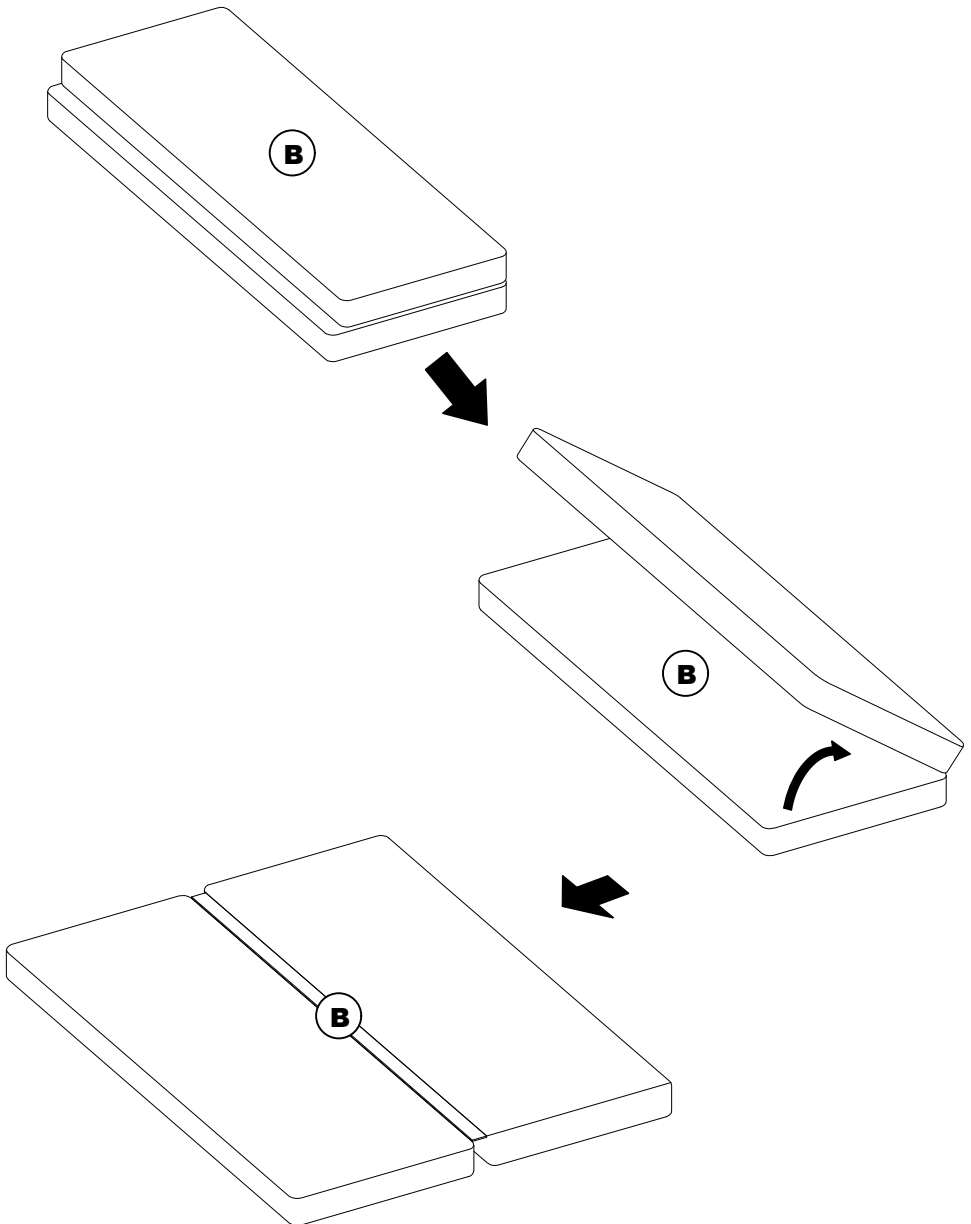
INSTALLATION INSTRUCTIONS

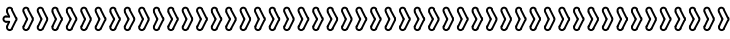
STEP 12





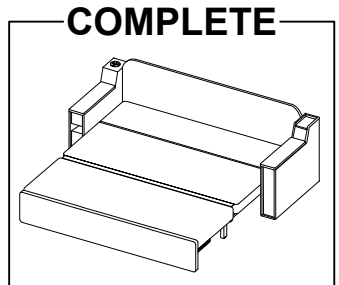
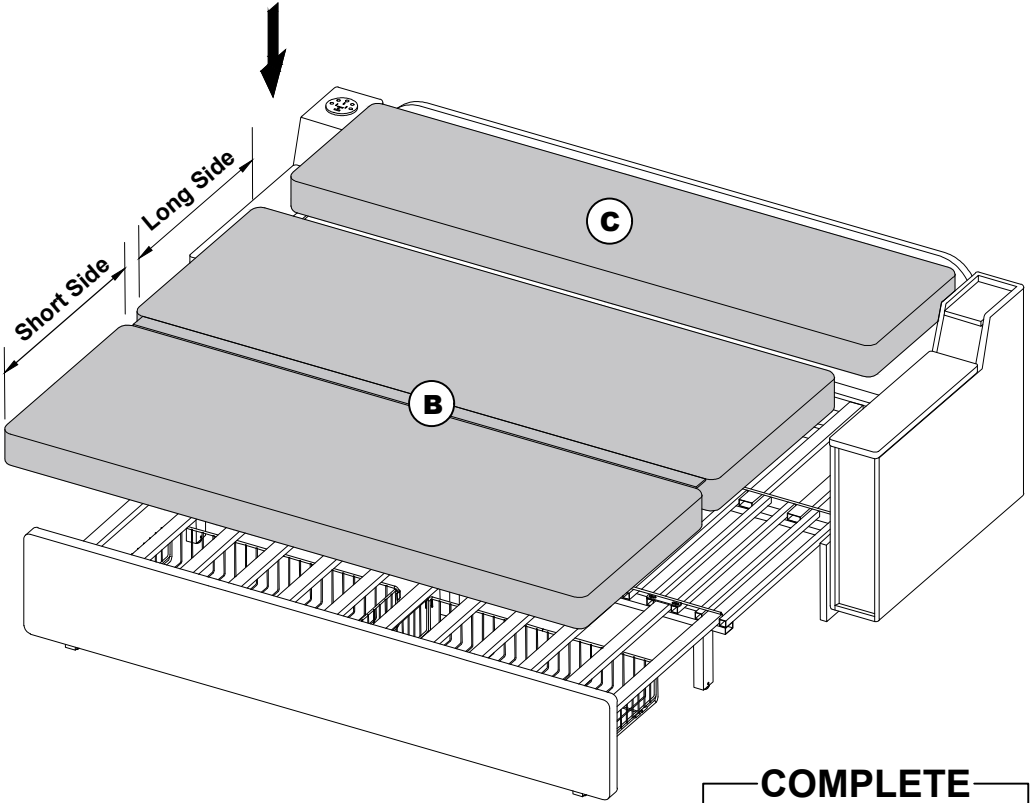
STEP 13

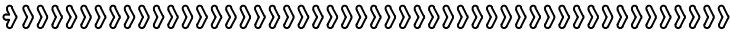




INSTALLATION INSTRUCTIONS

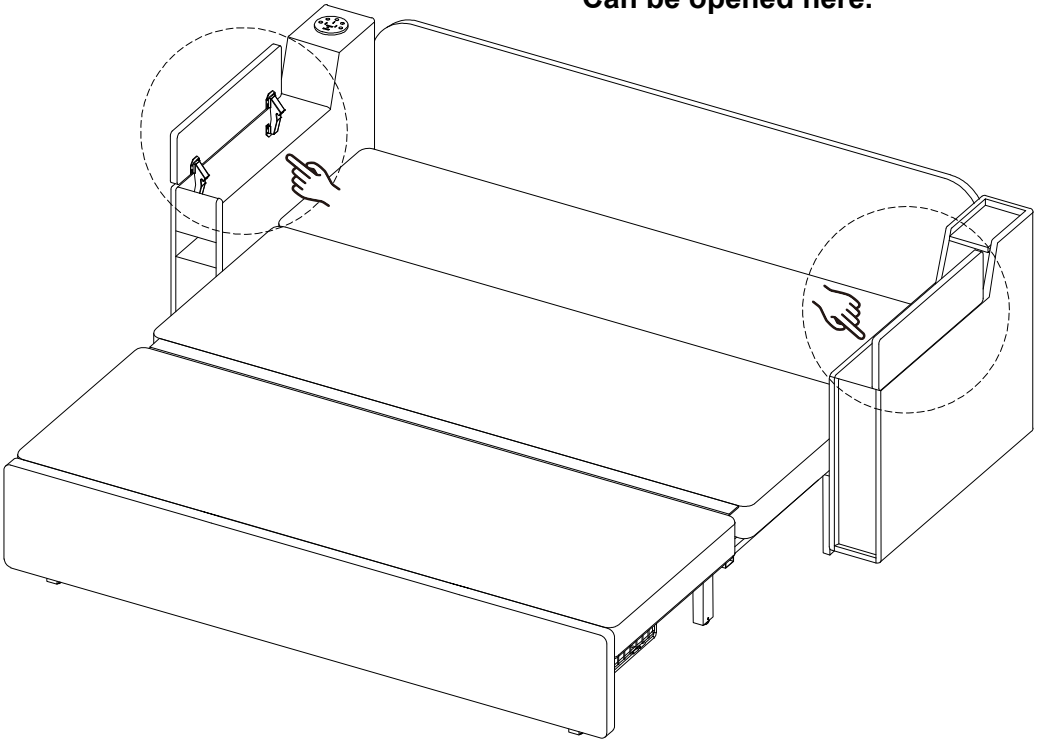
STEP 14

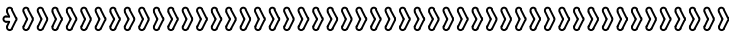




STEP 15

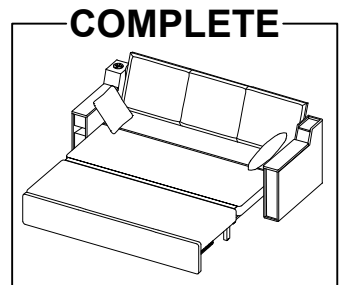
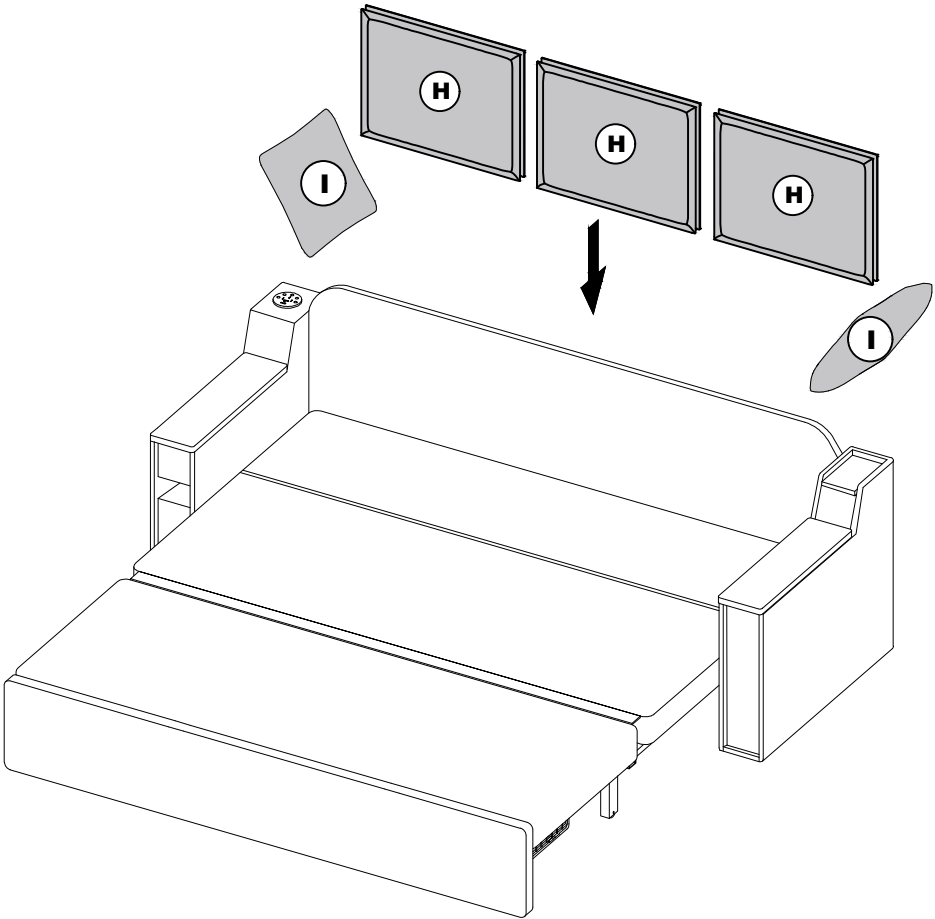
Can be opened here.

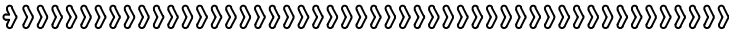




INSTALLATION INSTRUCTIONS

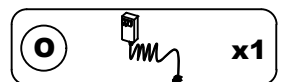
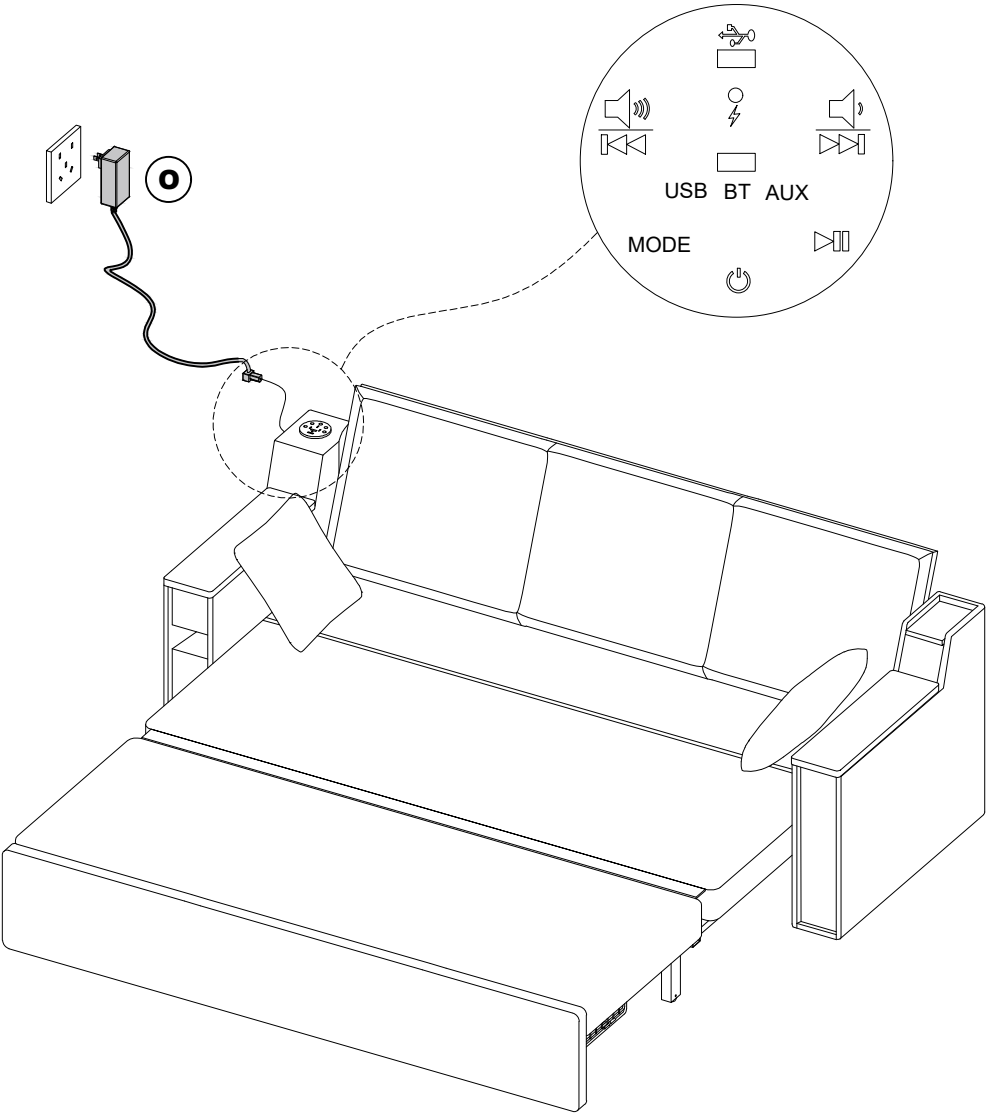
STEP 16

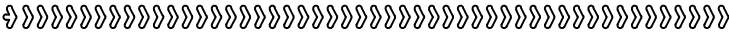




INSTALLATION INSTRUCTIONS

STEP 17





PRODUCT INSTRUCTION

1、 **Type-C charging:**

Insert the C port data cable, you can charge the USB charging interface such as mobile phone/mobile power supply.

2、 **AUX:**

plug 3.5mm audio cable to AUX port to automatically enter AUX mode, can connect mobile phone/computer/TV/MP3/MP4/MP5 and other music player for music play.

Under this mode, only the volume up and down of sound source device can be controlled.

3、 **BT/ Bluetooth:**

Boot default Bluetooth mode, boot Bluetooth search for pairing, pairing success, Bluetooth devices can be used to play music remotely, Bluetooth distance from the open area within 10 meters, depending on the environment, the use of distance is different. Bluetooth name: eMoTion Sterling CY114.

4、 **USB charging:**

Insert the USB data cable, you can charge the USB charging interface such as the mobile phone/mobile power supply. Attentions: it is recommended to charge after shutdown or stop playing music.

5、 **Startup and shutdown button:**

single click touch or short press for startup, long press for shutdown.

6、 **MODE/M:**

Mode switch, when Bluetooth /AUX/ are connected at the same time. You can switch to another mode.

7、 **Pause mode:**

perform pause function when the device is playing music.

8、 **Previous/Next:**

Bluetooth-only songs. AUX audio input is not supported, please use the audio source device control.

9、 **Turn down the volume:**

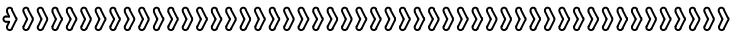
long press the touch button to turn down the volume
(when overlapped with previous/next function, it is long press).

Short press and long press are OK if not overlapped.

10、 **Turn up the volume:**

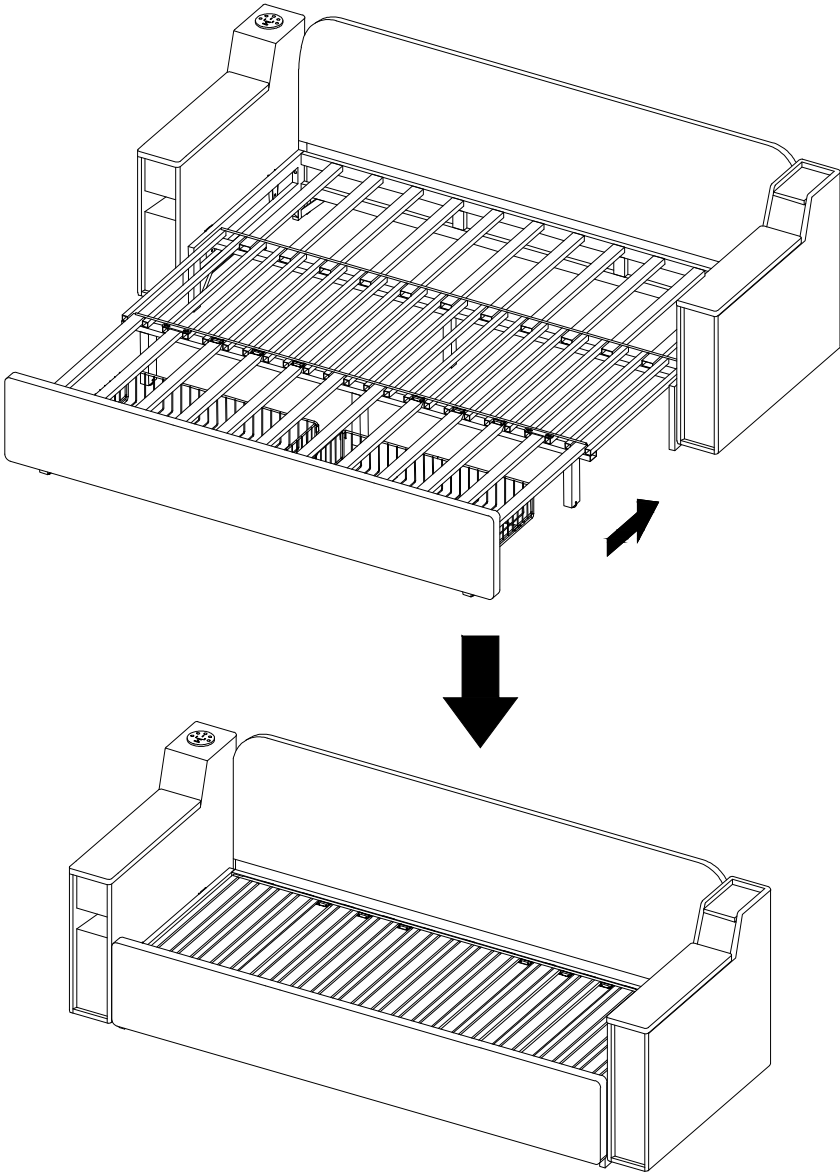
long press the touch button to turn up the volume
(when overlapped with previous/next function, it is long press).

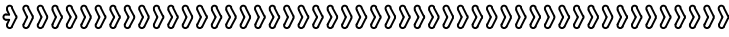
Short press and long press are OK if not overlapped.



INSTALLATION INSTRUCTIONS

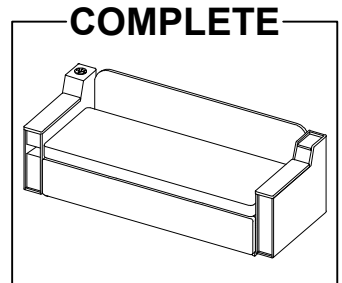
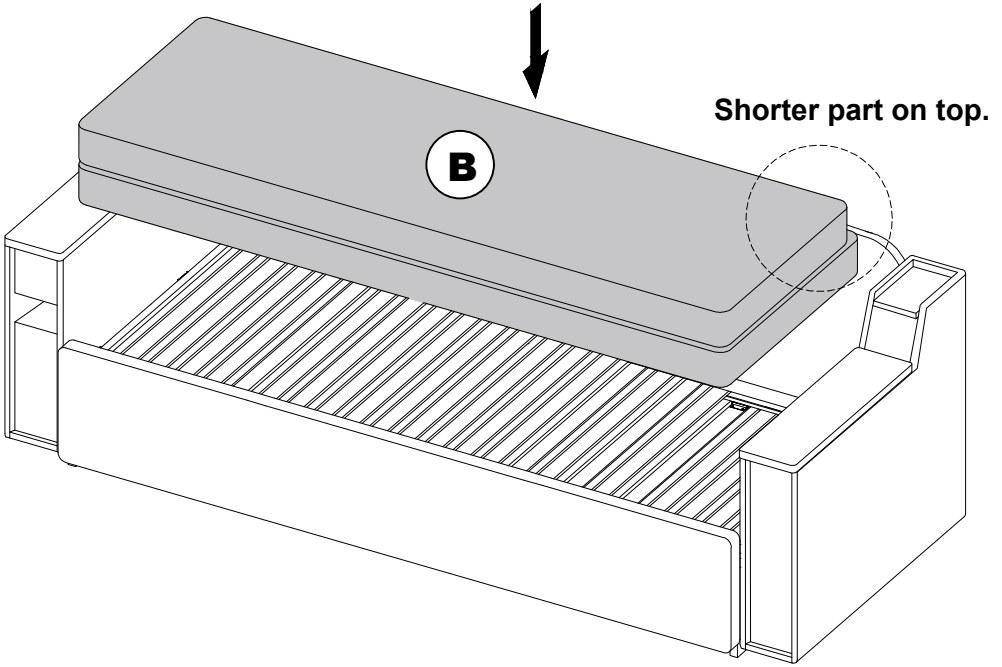
STEP 18

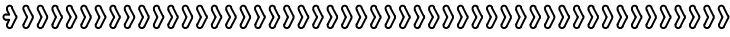




INSTALLATION INSTRUCTIONS

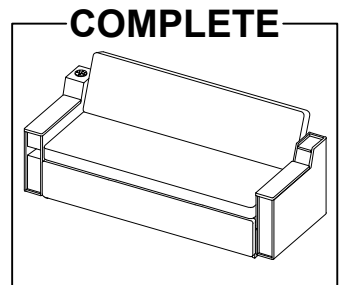
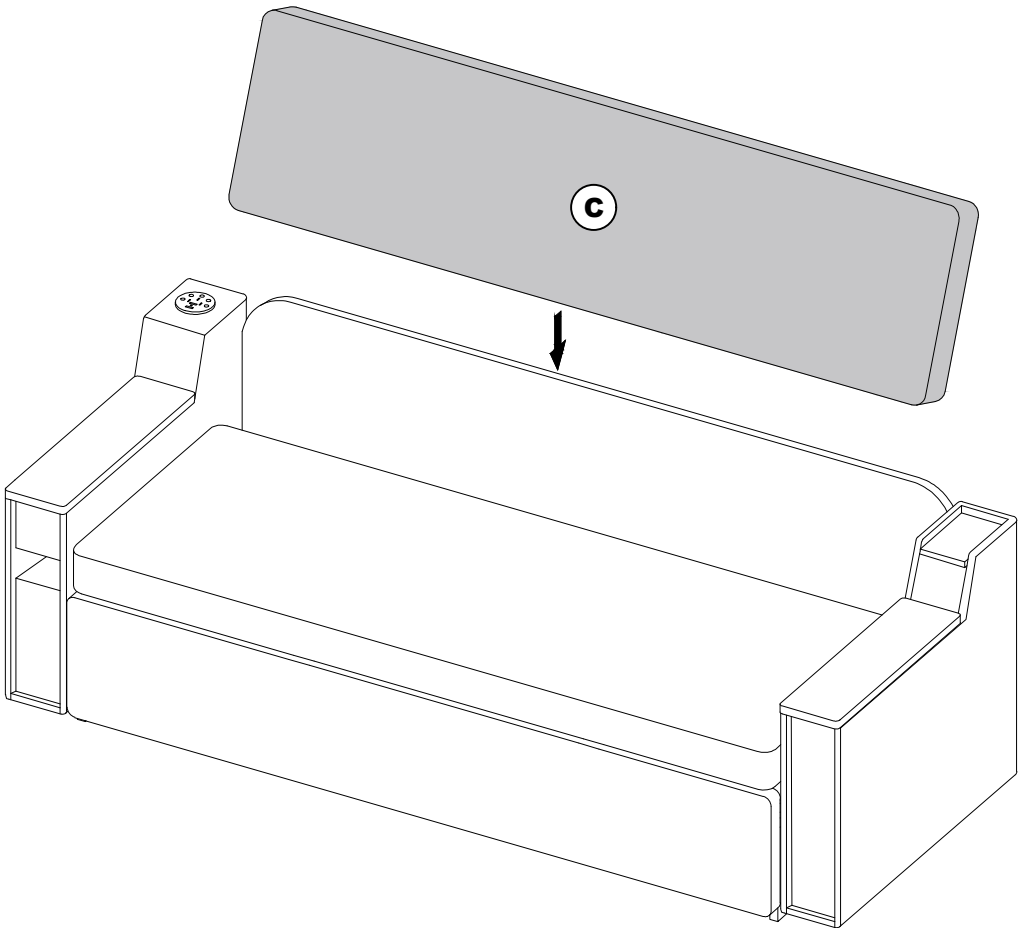
STEP 19

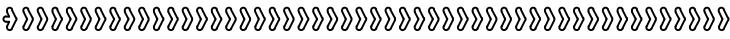




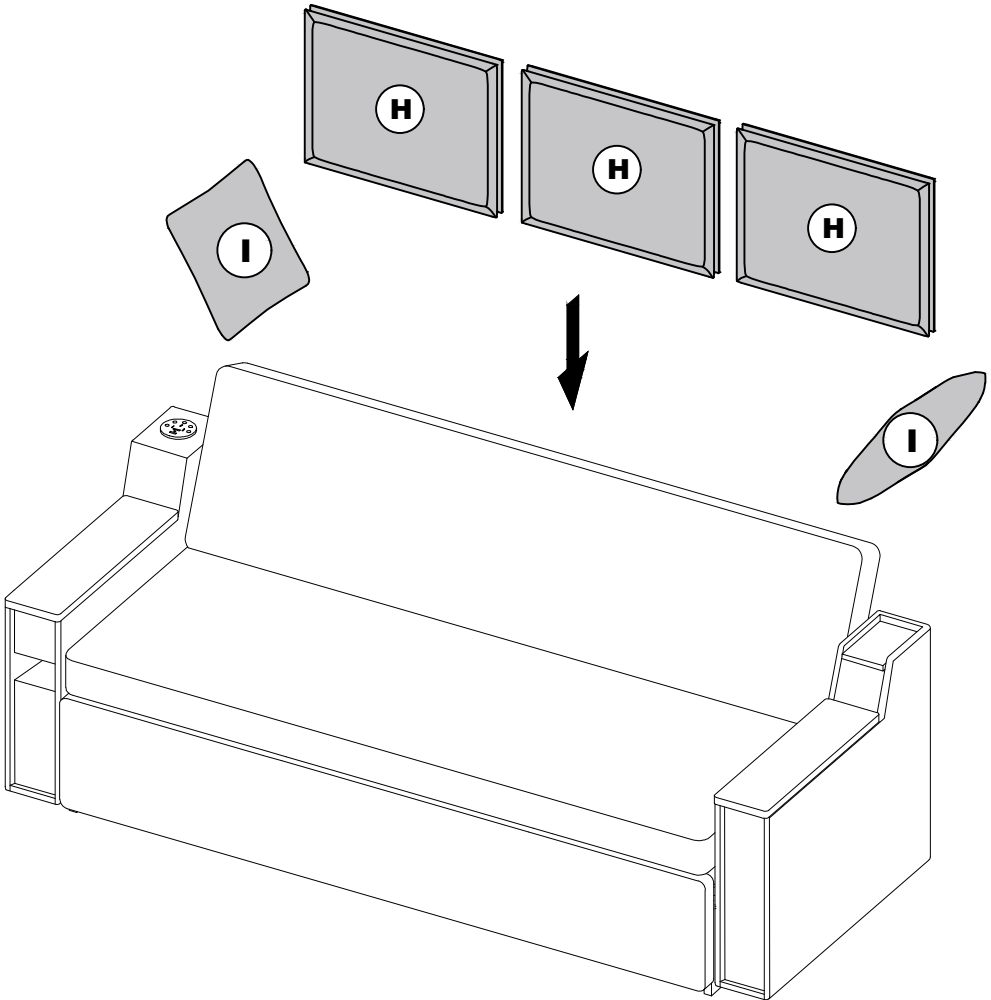
INSTALLATION INSTRUCTIONS

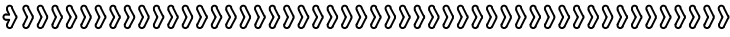
STEP 20



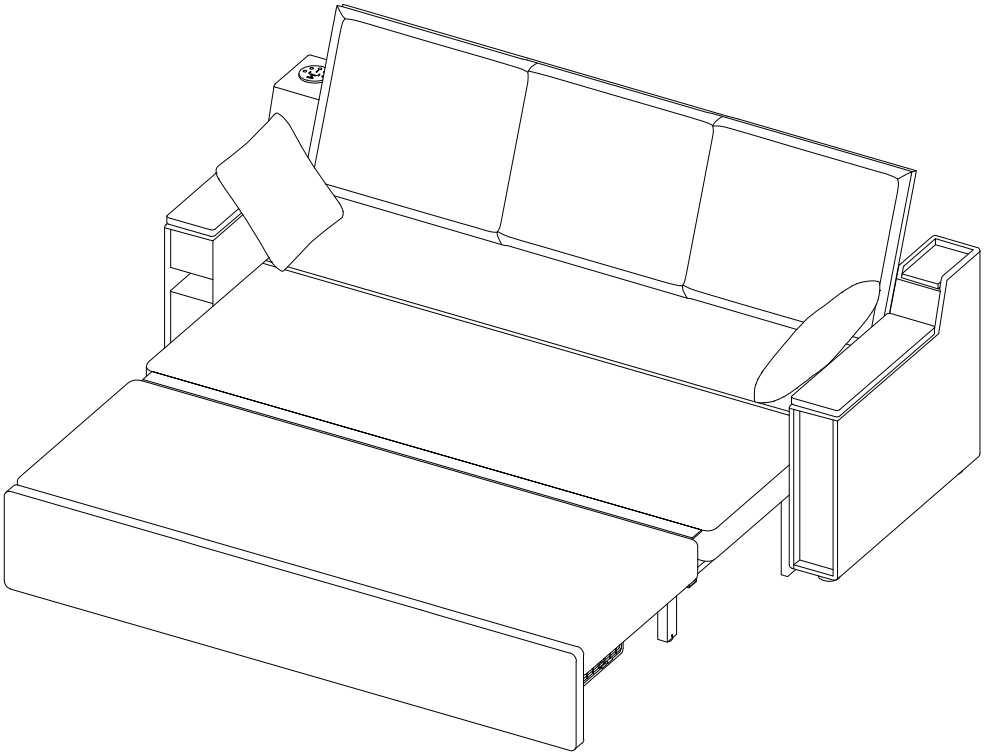


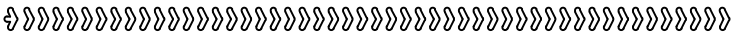
STEP 21



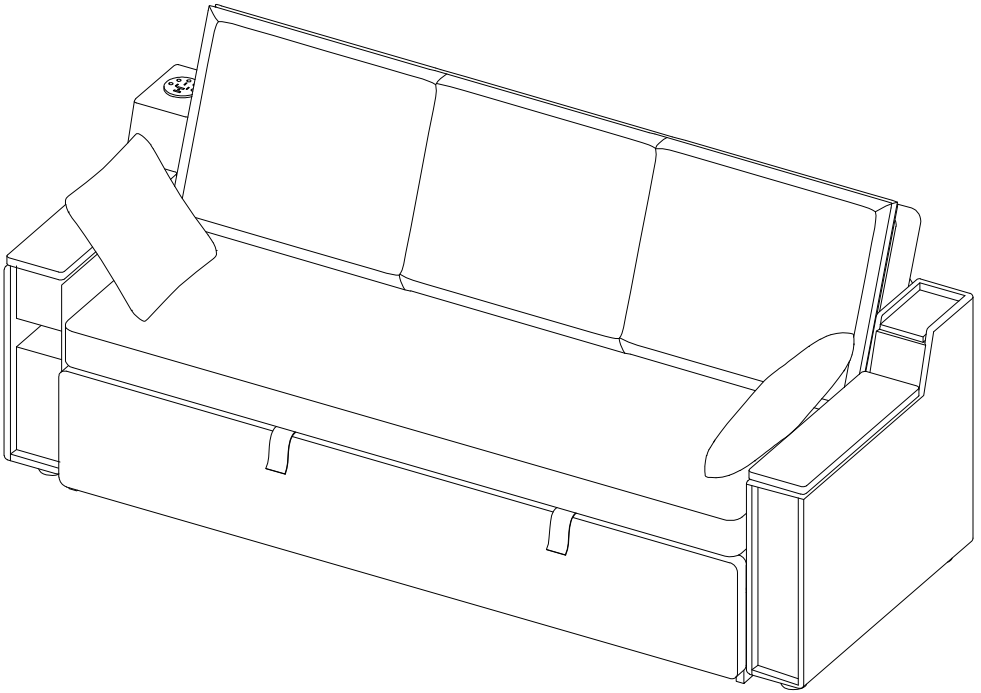


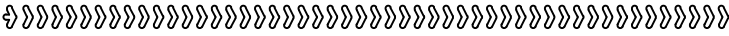
INSTALLATION INSTRUCTIONS





INSTALLATION INSTRUCTIONS





Warranties

We stand by our furniture with a one-year warranty that covers defects in materials and workmanship, starting on the date of delivery. If you experience issues with your Aliving piece, please let our team know. We will organize replacement parts, repairs, and, in necessary cases, complete replacements.

Please note that our warranties are non-transferable, and cannot be extended to re-sold items. Warranties are only valid when products are used for their intended purpose and exhibit normal use.

Defects or damage resulting from the following are not covered by Aliving's one-year warranty:

- Negligence
- Misuse
- Accidents
- Abnormal use
- Modifications
- Commercial purposes
- Pets
- Inproper Cleaning