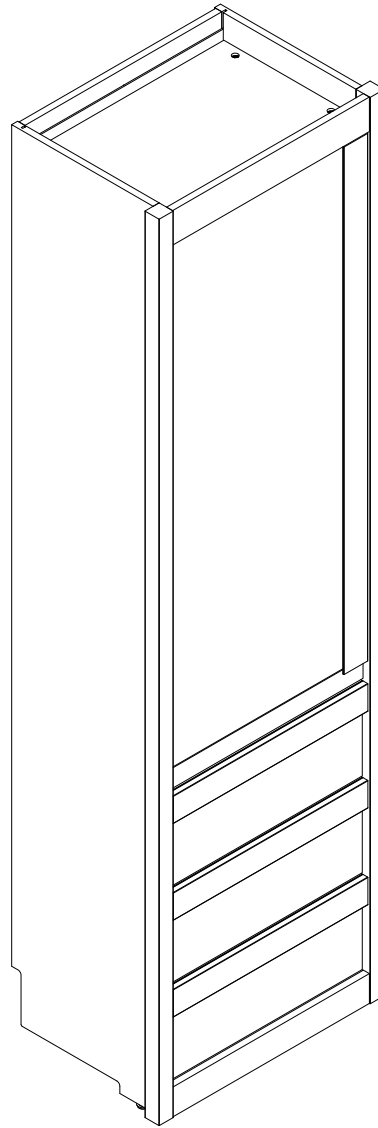


# 8393900COM Armoire Side Cabinet

**A**meriwood  
HOME

Date of Purchase \_\_\_ / \_\_\_ / \_\_\_  
Lot Number:

B348393900COM1



THIS INSTRUCTION BOOKLET CONTAINS **IMPORTANT** SAFETY INFORMATION. PLEASE READ AND KEEP FOR FUTURE REFERENCE.

### Do Not Return This Product!

Contact our customer service team for help first.

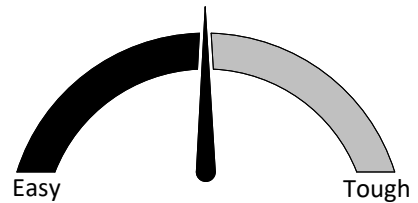
**Call:** 1-800-489-3351 (toll free)

**Visit:** [www.ameriwoodhome.com](http://www.ameriwoodhome.com)



## WARNING

- Unit can tip over causing severe injury or death.
- Anchor unit to stud in wall (if instructed to).
- Do Not allow children to climb on unit.
- Put heavy items on lower shelves or drawers.



Assembly Difficulty Meter

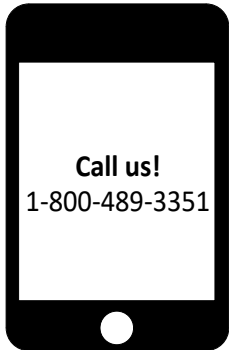
Follow Ameriwood Home



## Contact Us!

### Do NOT return this product!

Contact our friendly customer service team first for help.



Visit [ameriwoodhome.com](http://ameriwoodhome.com) to view the limited warranty valid in the U.S. and Canada.

Assembly Tips

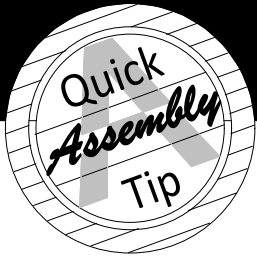


## Helpful Hints

PEOPLE NEEDED FOR ASSEMBLY: 1-2

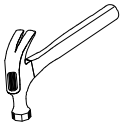
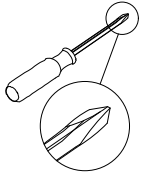
- Open your item in the area you plan to keep it to avoid excessive heavy lifting.
- Identify, sort and count the parts before attempting assembly.
- Compression dowels are lightly tapped in with a hammer.
- Make sure to always face the point on the top of the Cam Lock towards the outer edge.
- Use all the nails provided for the back panel and spread them out equally.
- Back panel must be used to make sure your unit is sturdy.
- Do NOT use harsh chemicals or abrasive cleaners on this item.
- Never push, pull, or drag your furniture.





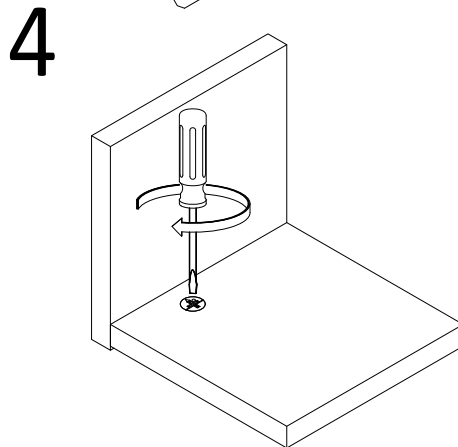
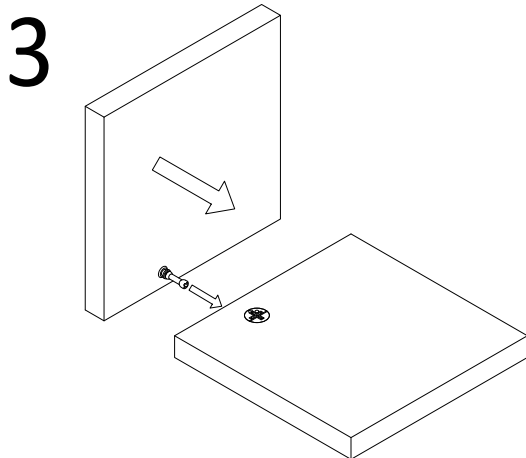
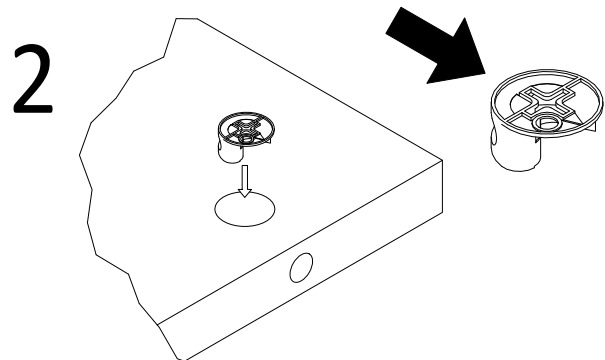
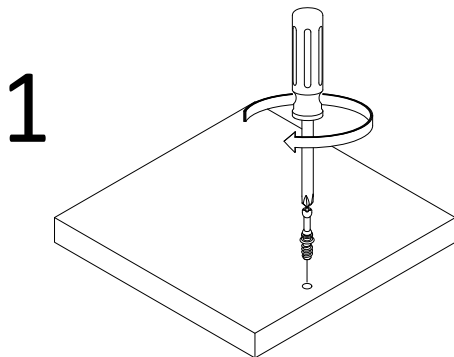
# Before You Start

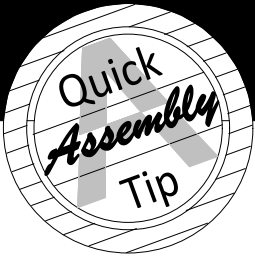
- ✓ Read through each step carefully and follow the proper order
  - ✓ Separate and count all your parts and hardware  
Parts are labeled on the surface or edge of the part
  - ✓ Give yourself enough room for the assembly process
  - ✓ Have the following tools: #2 Phillips Head Screwdriver and Hammer
- Caution: If using a power drill or power screwdriver for screwing, please be aware to slow down and stop when screw is tight. Reduce torque setting to a lower level so the drill will skip when the screw is tight. Failure to do so may result in stripping the screw.



# Cam Lock Fastening System

This Cam Lock Fastening System will be used throughout the assembly process.

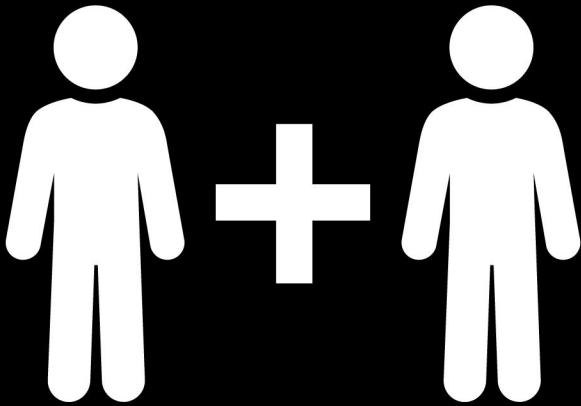
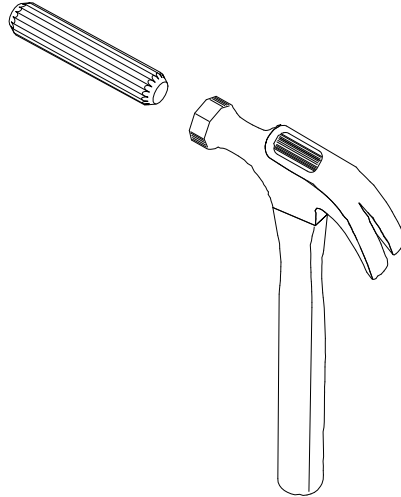




# Before You Start

Please Note:

You may need to lightly tap the wood dowels into the holes during your assembly process.



**2 PEOPLE NEEDED FOR ASSEMBLY**

**2 PERSONAS NECESITADAS  
PARA LA ASAMBLEA**

**2 PERSONNES NÉCESSAIRES  
POUR L'ASSEMBLAGE**

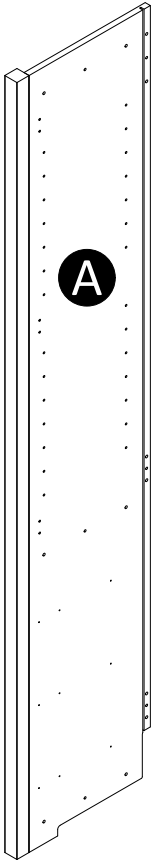
**CAUTION:** Failure to use 2 people for assembly could result in unit damage or personal injury.

**PRECAUCIÓN:** Si no se utilizan 2 personas para el ensamblaje, se pueden producir daños en la unidad o lesiones personales.

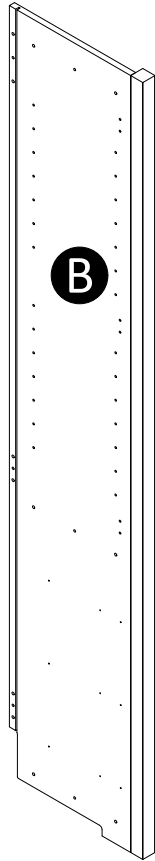
**ATTENTION:** Échec d'utiliser 2 personnes pour l'assemblage peut causer du dommage au meuble ou causer des blessures.

# Board Identification

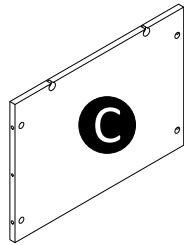
Not actual size



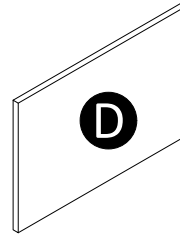
Left Panel  
38393900011



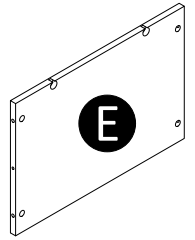
Right Panel  
38393900021



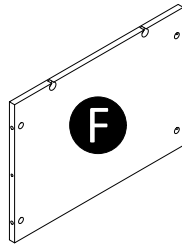
Top  
38393900030



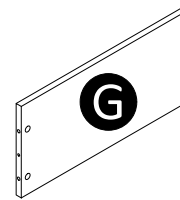
(x2) Adjustable  
Shelf  
38393900040



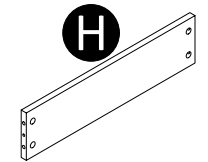
Fixed Shelf  
38393900050



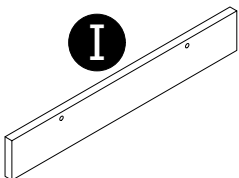
Bottom  
38393900060



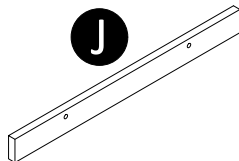
Upper Back Panel  
38393000070



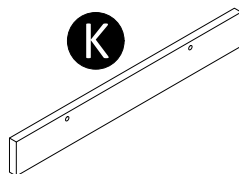
(x2)  
Stringer  
38393000080



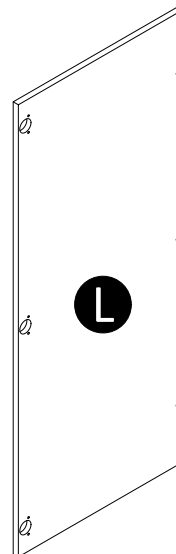
Valance  
38393900090



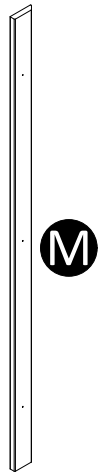
Apron  
38393900100



Kick  
38393900110



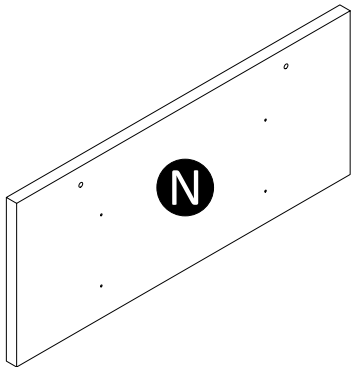
Door Panel  
38393900120



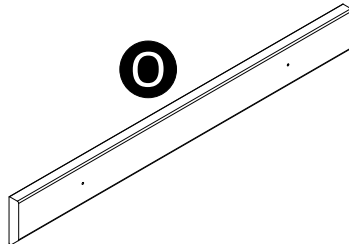
Door Molding  
38393900130

# Board Identification

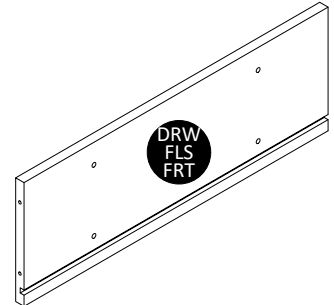
Not actual size



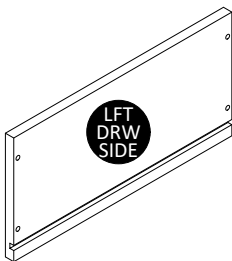
(X3)  
Drawer Front  
38393900140



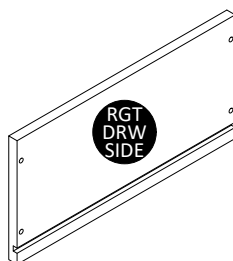
(x3)  
Drawer Front Molding  
38393900150



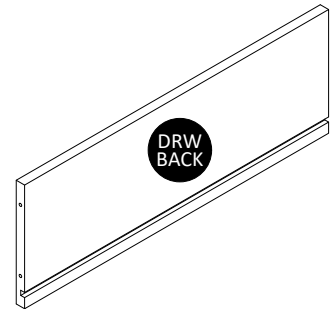
(x3)  
Drawer False Front  
39991167047415F



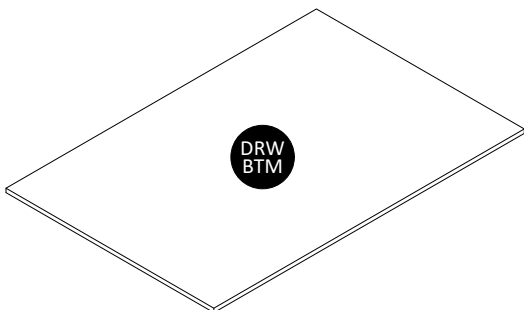
(x3)  
Drawer Side Left  
39991167340430L



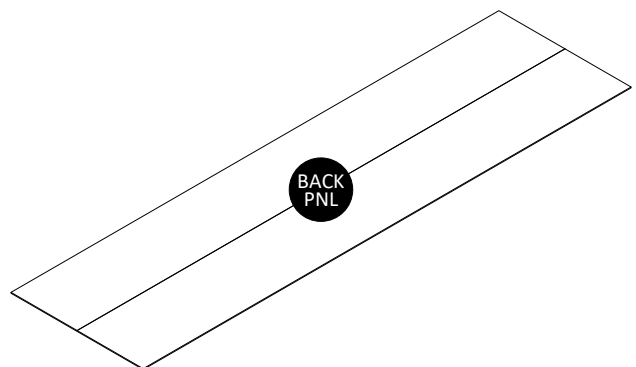
(x3)  
Drawer Side Right  
39991167340430R



(x3)  
Drawer Back  
39991167047415B



(x3)  
Drawer Bottom  
39991324048420D



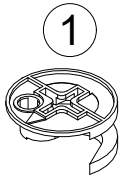
Back Panel  
K83939000



Note: Your unit may contain extra hardware.

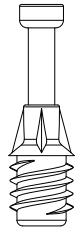
# Part List

Actual Size



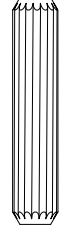
(x24)  
#A22620  
cam lock

2



(x24)  
#A22610  
cam bolt

3



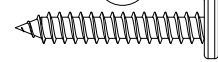
(x12)  
#A21670  
wood dowel

4



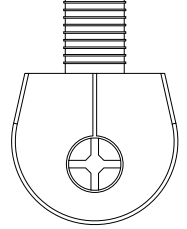
(x24)  
#A23025  
confirmat screw

5



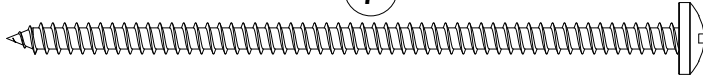
(x21)  
#A12810  
#8 x 1" screw

6



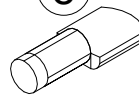
(x3)  
#A22770  
quicklock

7



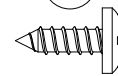
(x4)  
#A13950  
#8 x 3-1/2" screw

8



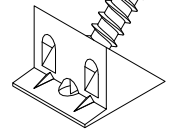
(x8)  
#A80250  
shelf support

9



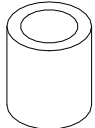
(x40)  
#A12120  
#8 x 7/16" screw

10



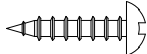
(x10)  
#A54710  
wedge

11



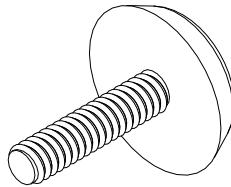
(x2)  
#A89020  
support pin

12



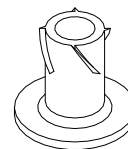
(x2)  
#A11170  
#6 x 5/8" screw

13



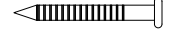
(x2)  
#A43020  
glide

14



(x2)  
#A20330  
nut

15

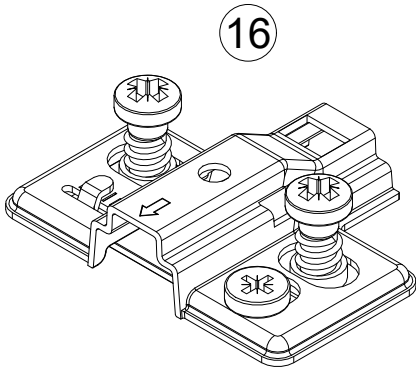


(x4)  
#A21110  
nail

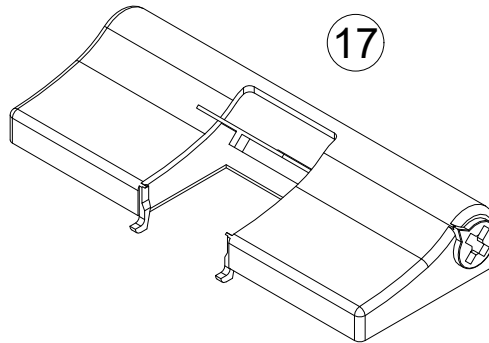
Note: Your unit may contain extra hardware.

# Part List

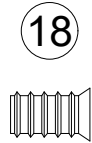
## Actual Size



(x3)  
#A65685  
hinge plate

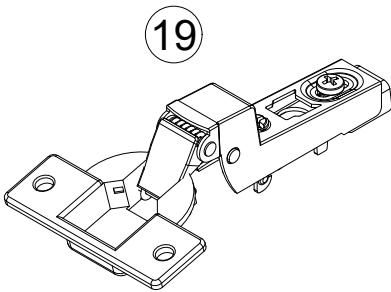


(x1)  
#A65690  
glissando soft close

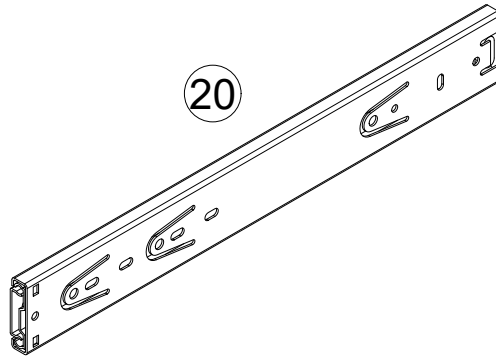


(x6)  
#A11070  
euro screw

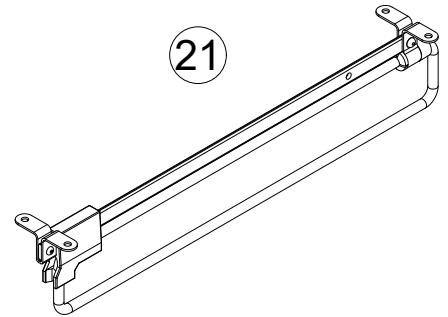
## Not Actual Size



(x3)  
#A65680  
euro hinge



(x3)  
#A56100  
slide

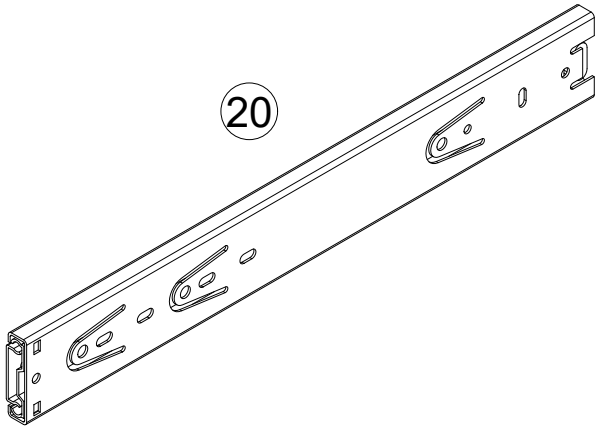


(x1)  
#A81930  
wardrobe rail

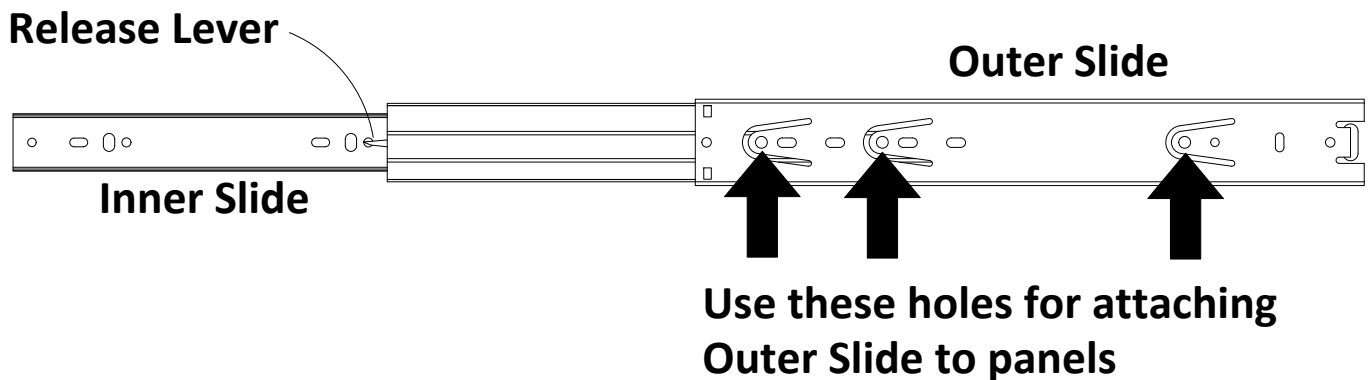
Note: Your unit may contain extra hardware.

## Part List

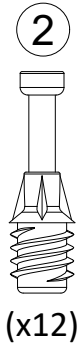
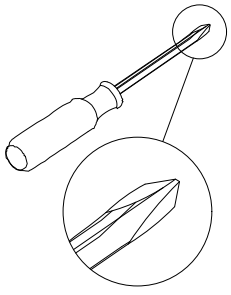
Not Actual Size



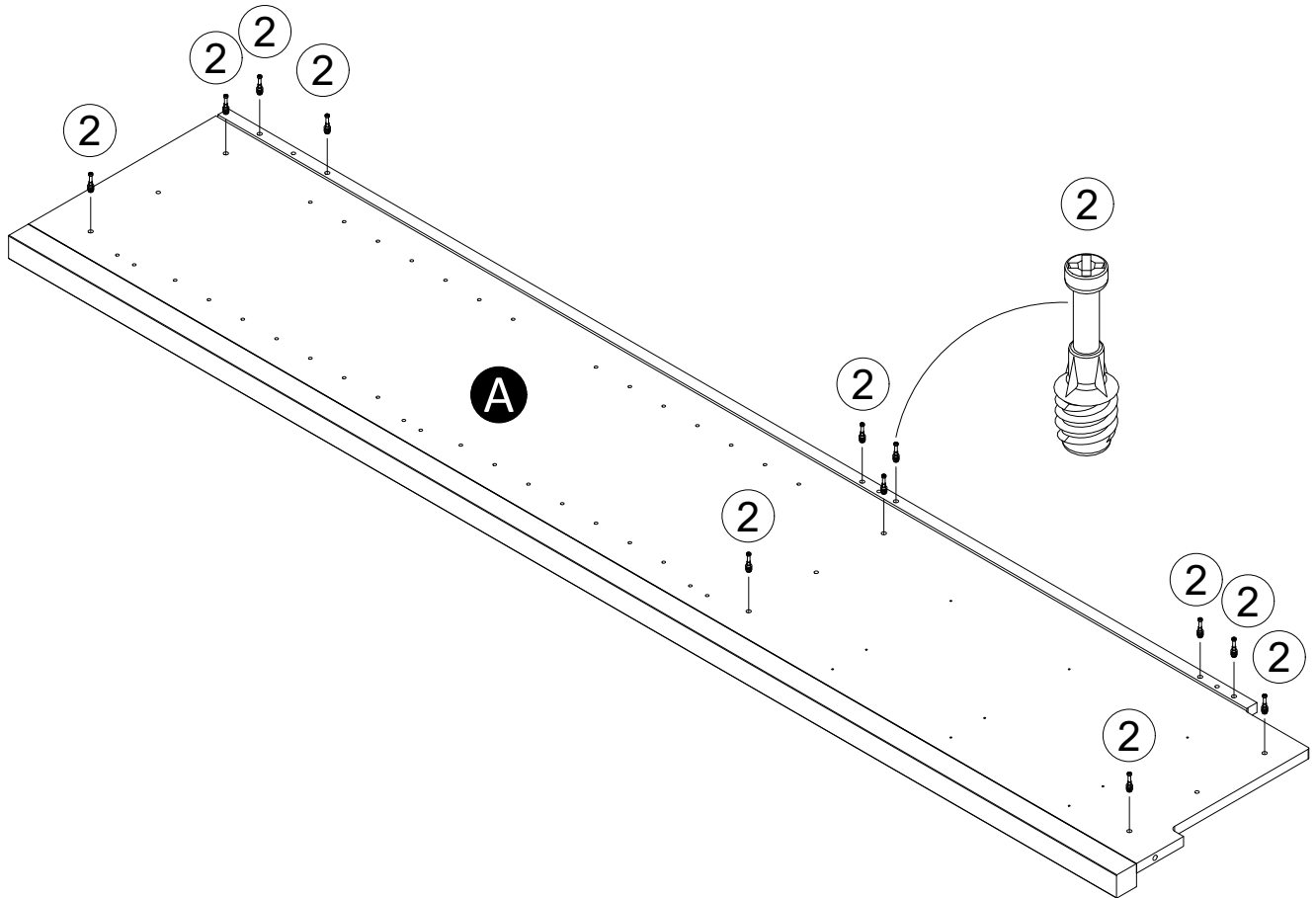
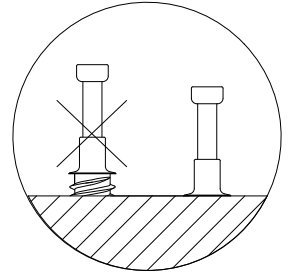
Your unit comes with four (4) drawer slides. For each slide, extend the slide as shown and press the release lever to remove the inner slide. Set the inner slide aside for later. For Step 3 and 4, you will be attaching the slide to the panels at the rear of the slide. While sliding the middle slide, locate the holes in the panels with the access holes in the middle slide and fasten with screws.



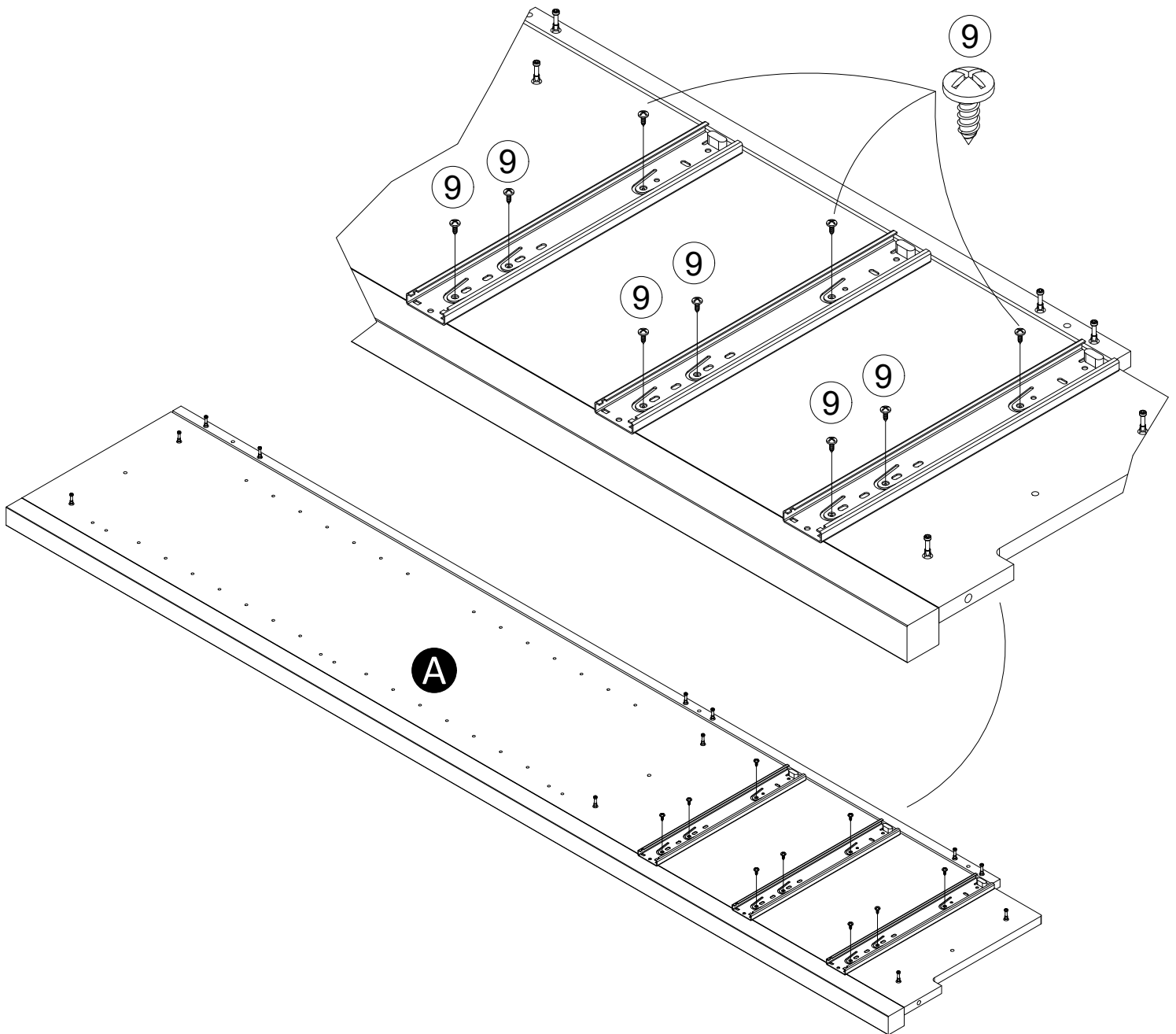
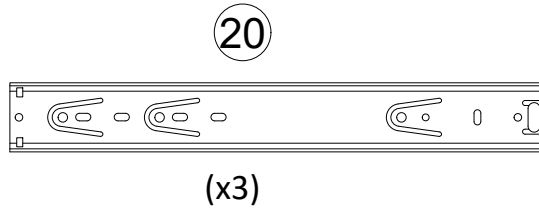
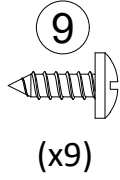
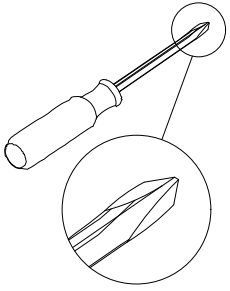
# STEP 1



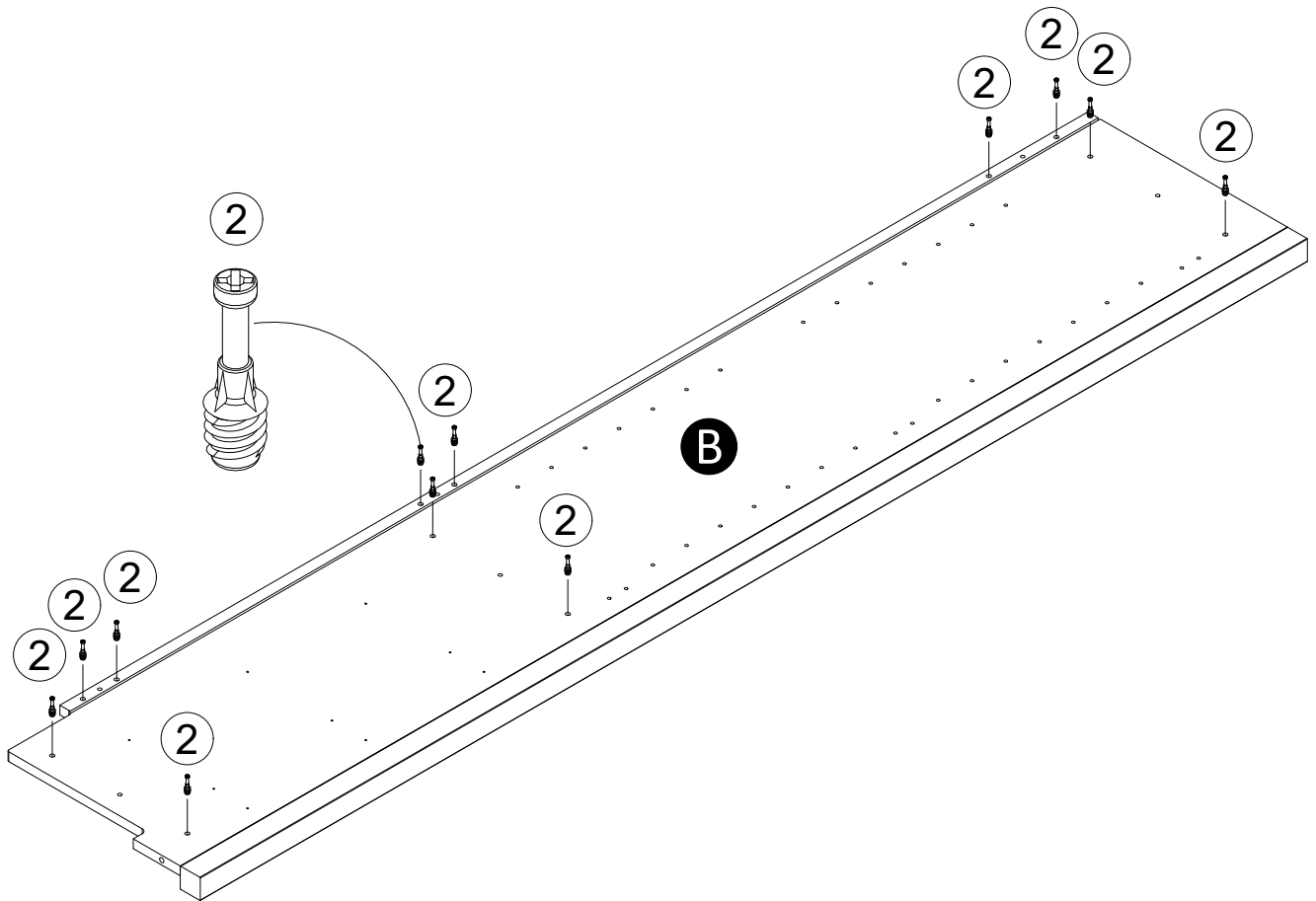
(x12)



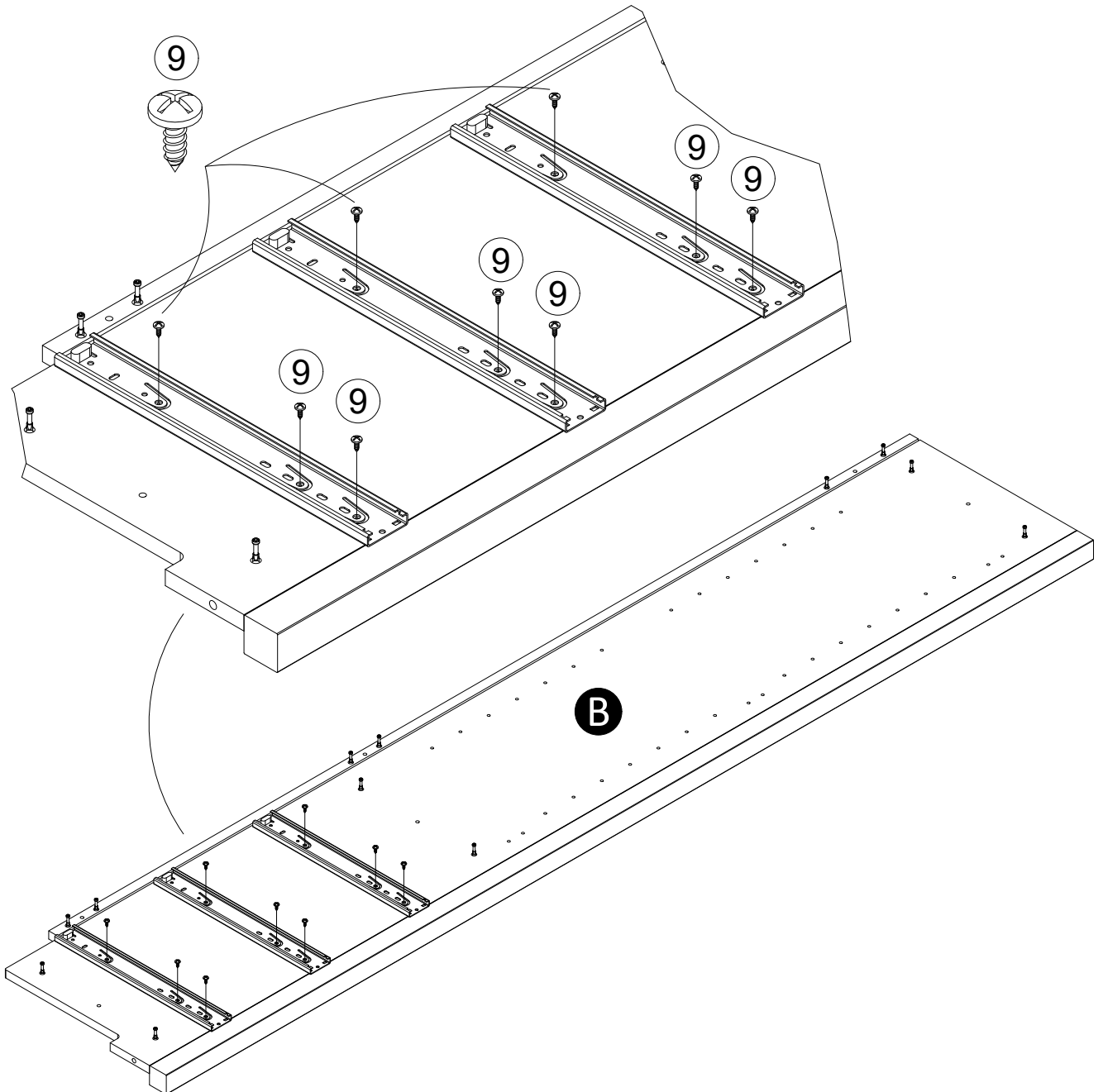
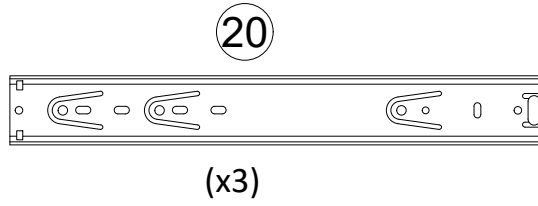
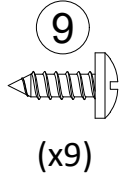
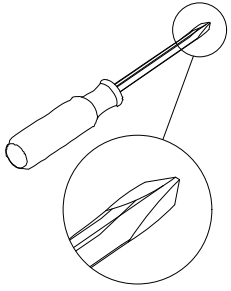
# STEP 2



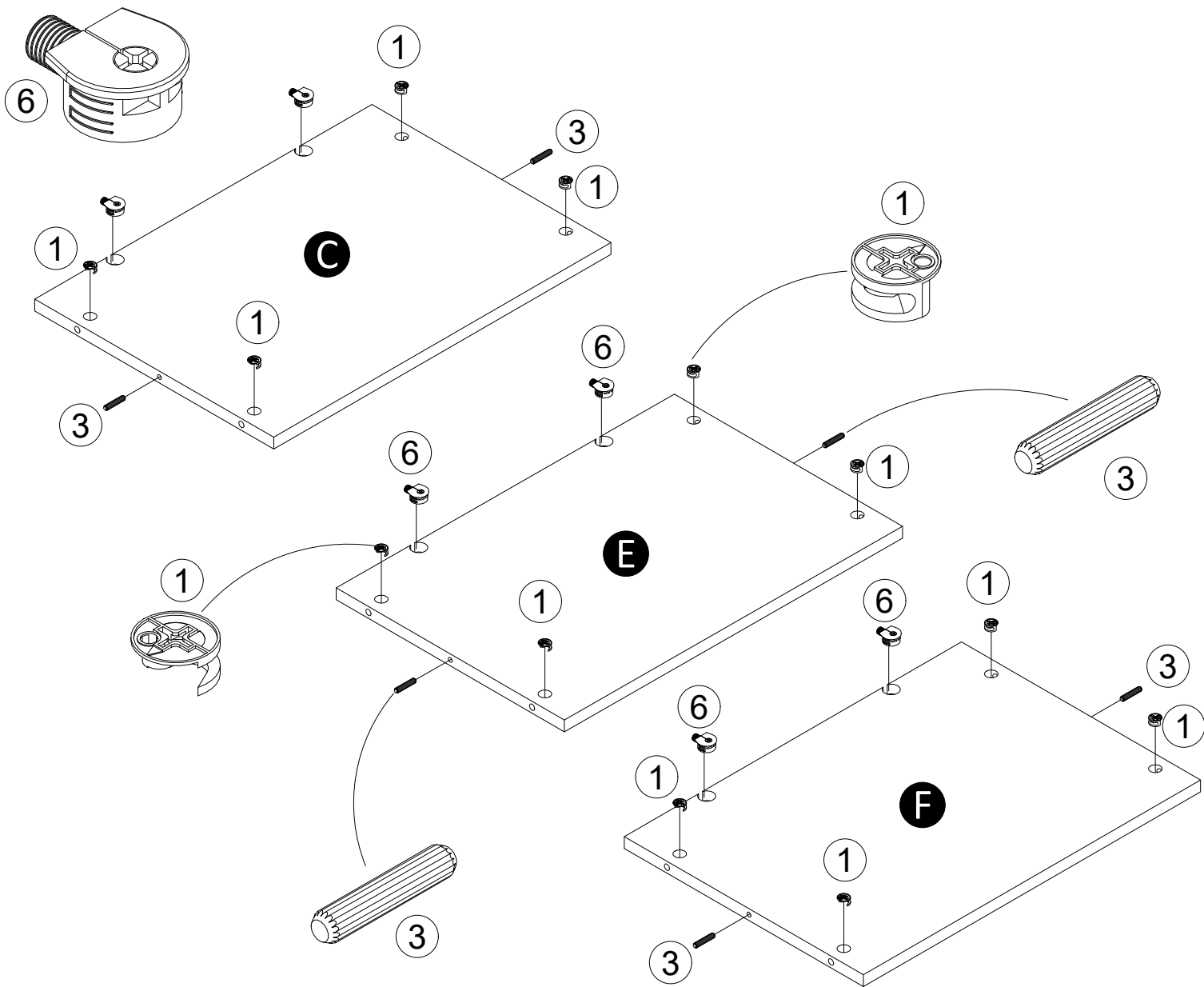
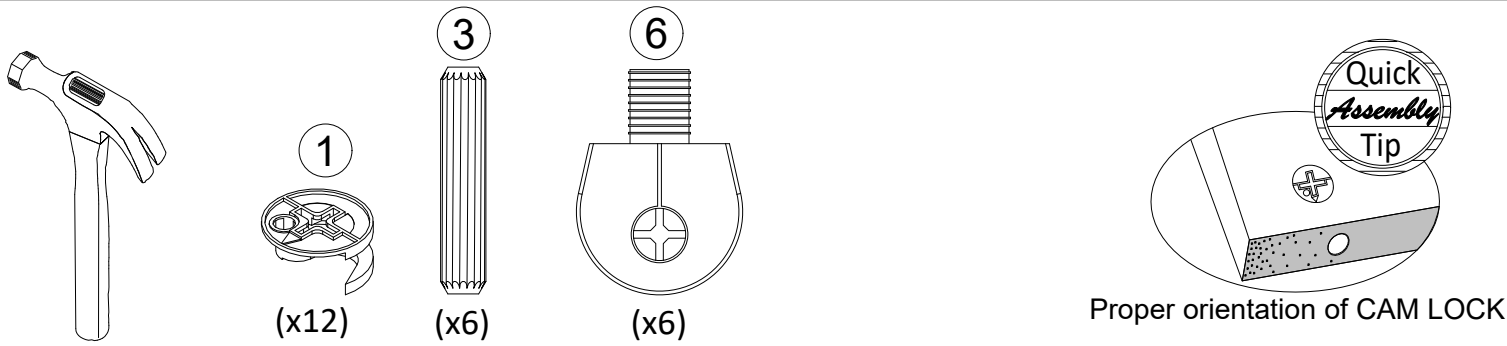
# STEP 3



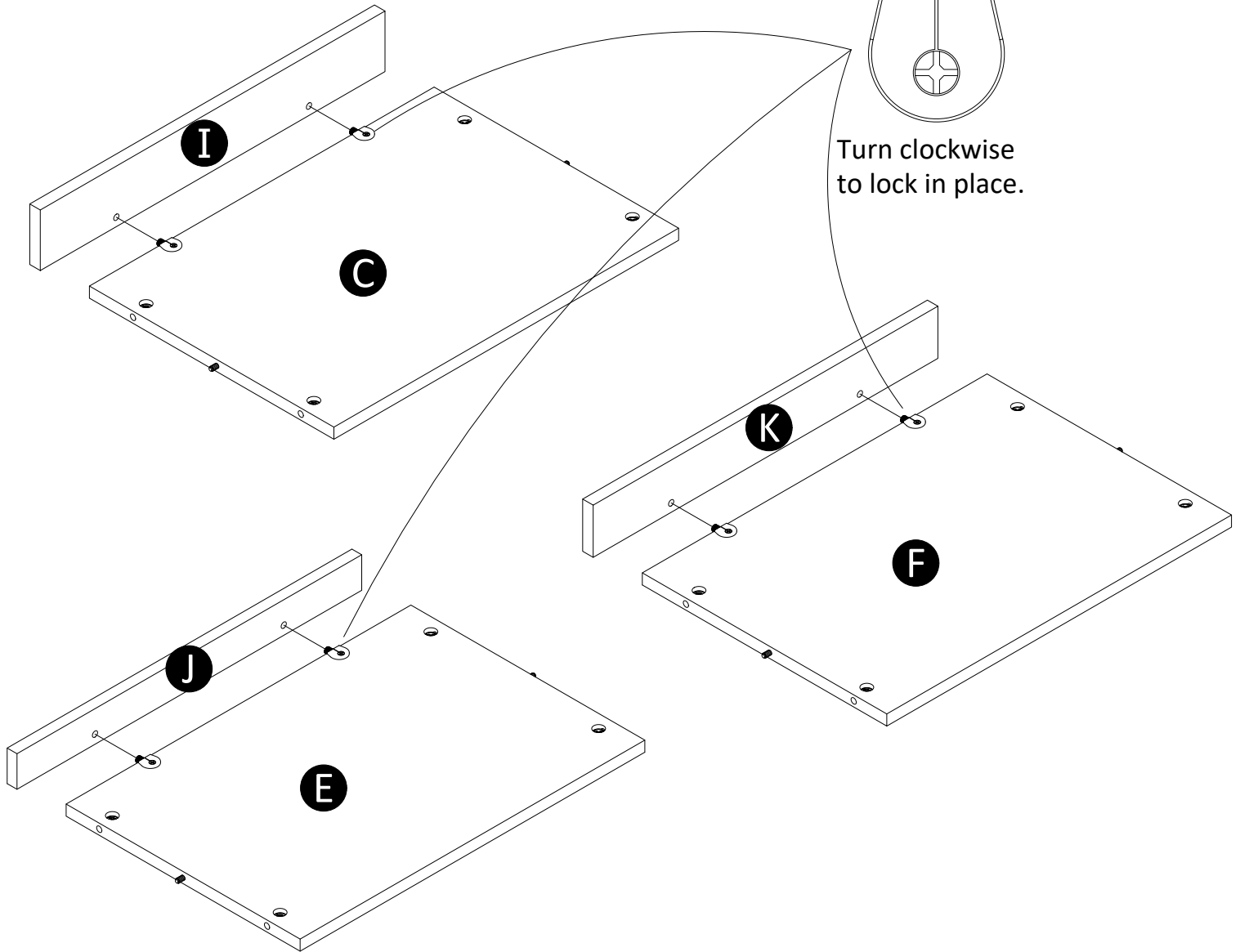
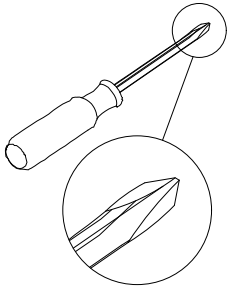
# STEP 4



## STEP 5

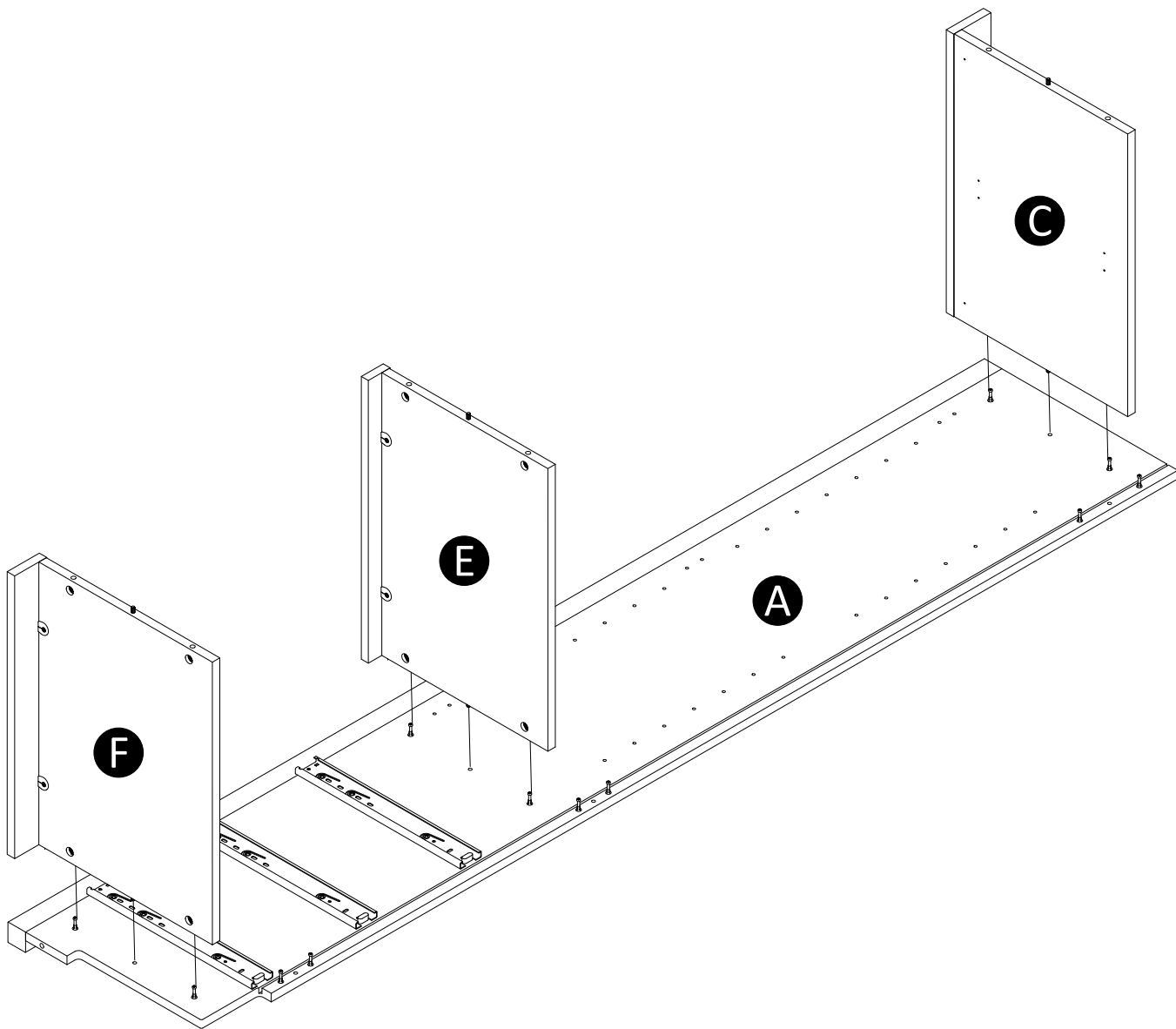
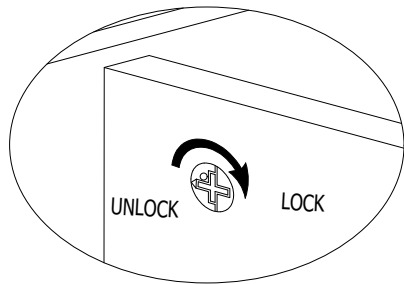
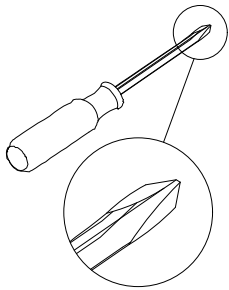


# STEP 6

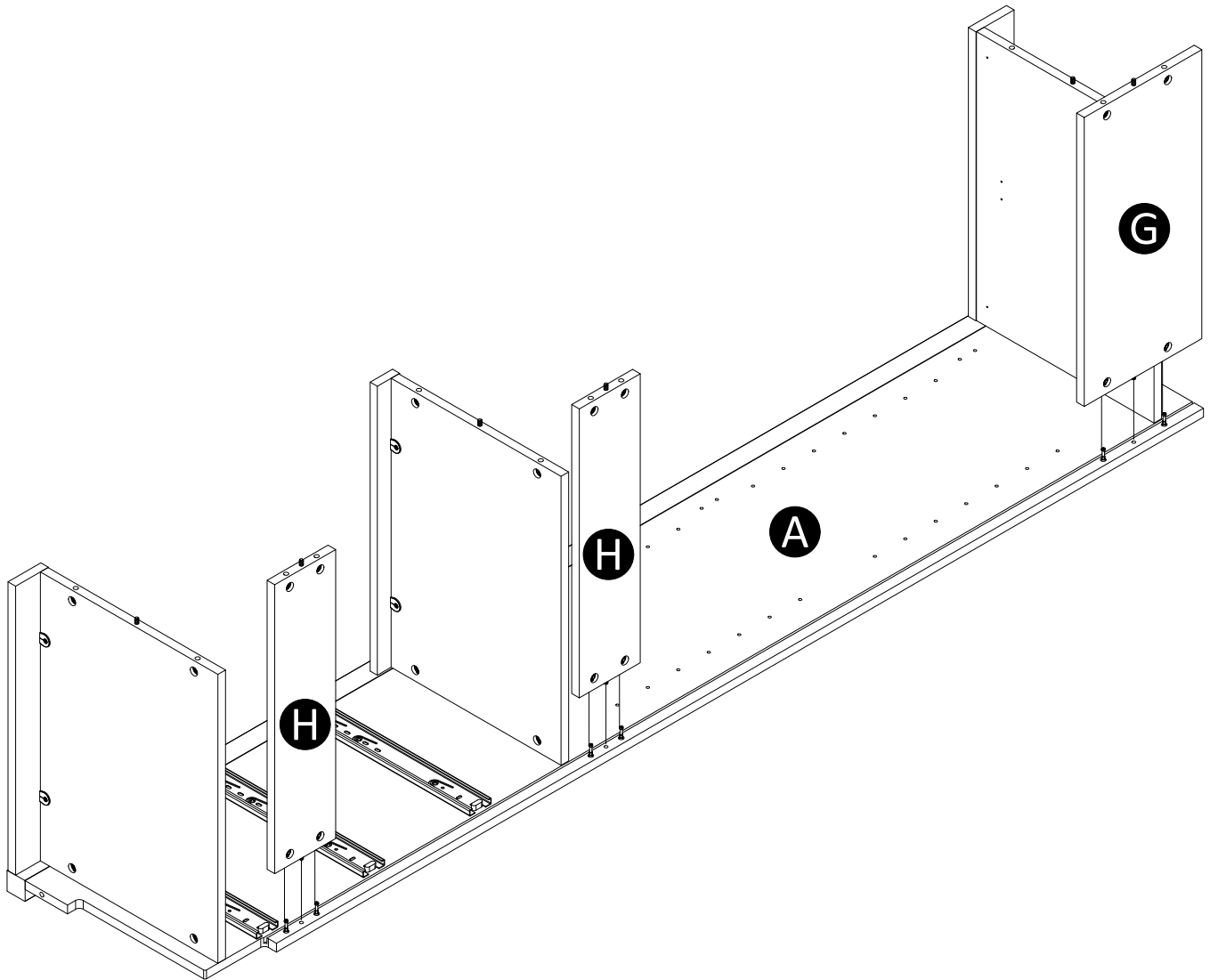
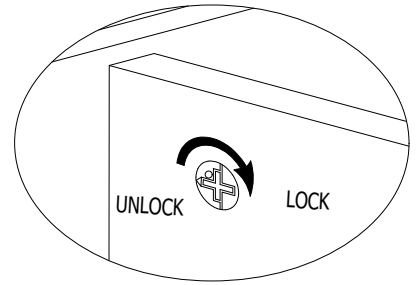
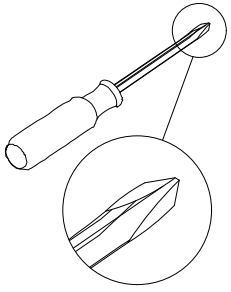




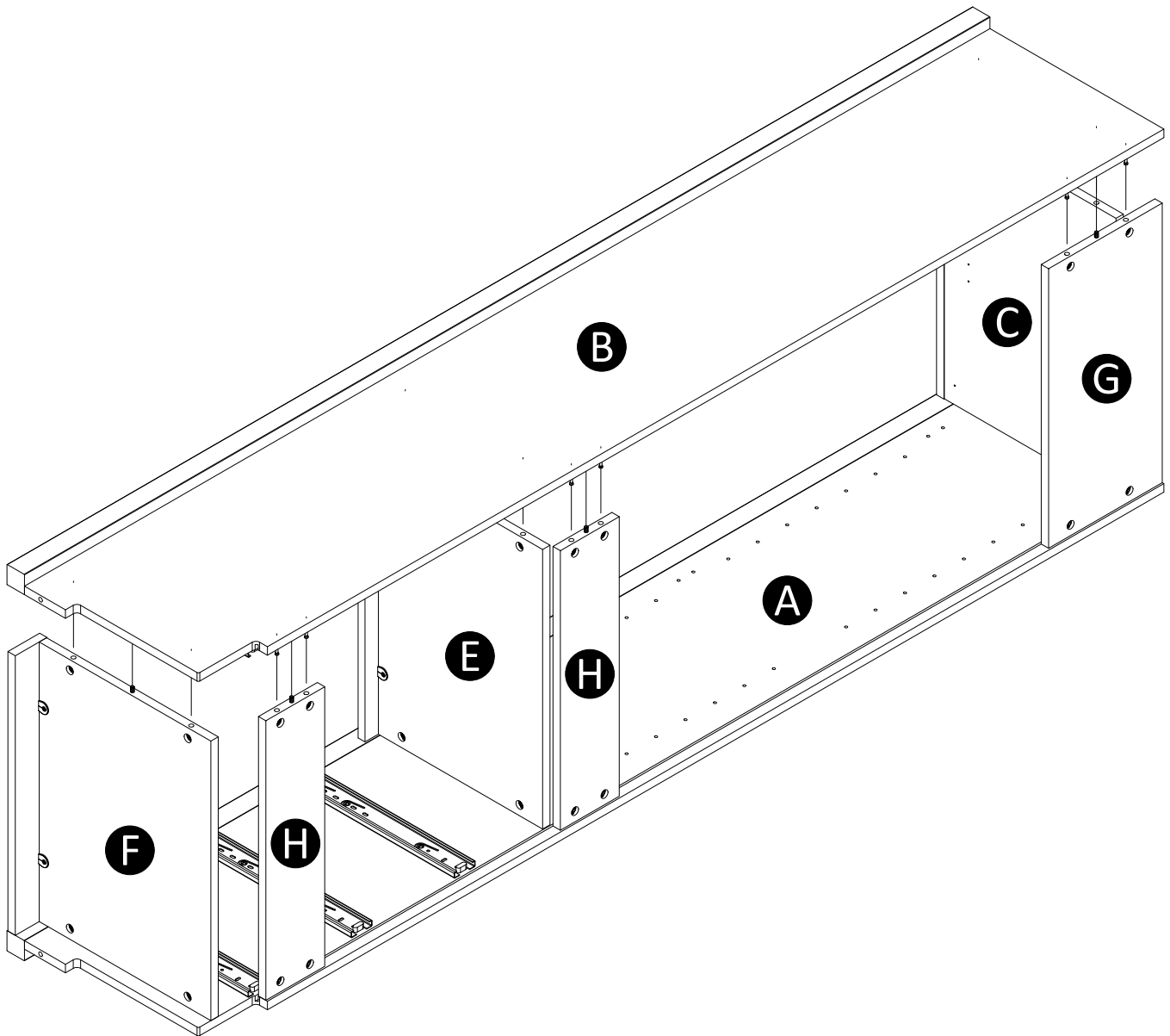
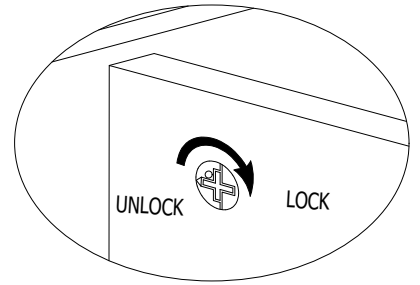
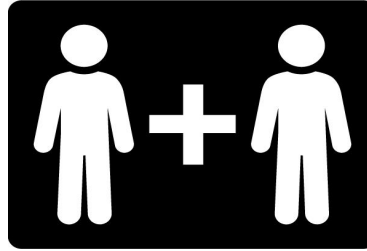
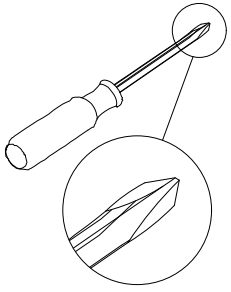
## STEP 8



# STEP 9

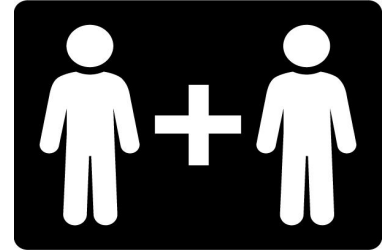


# STEP 10

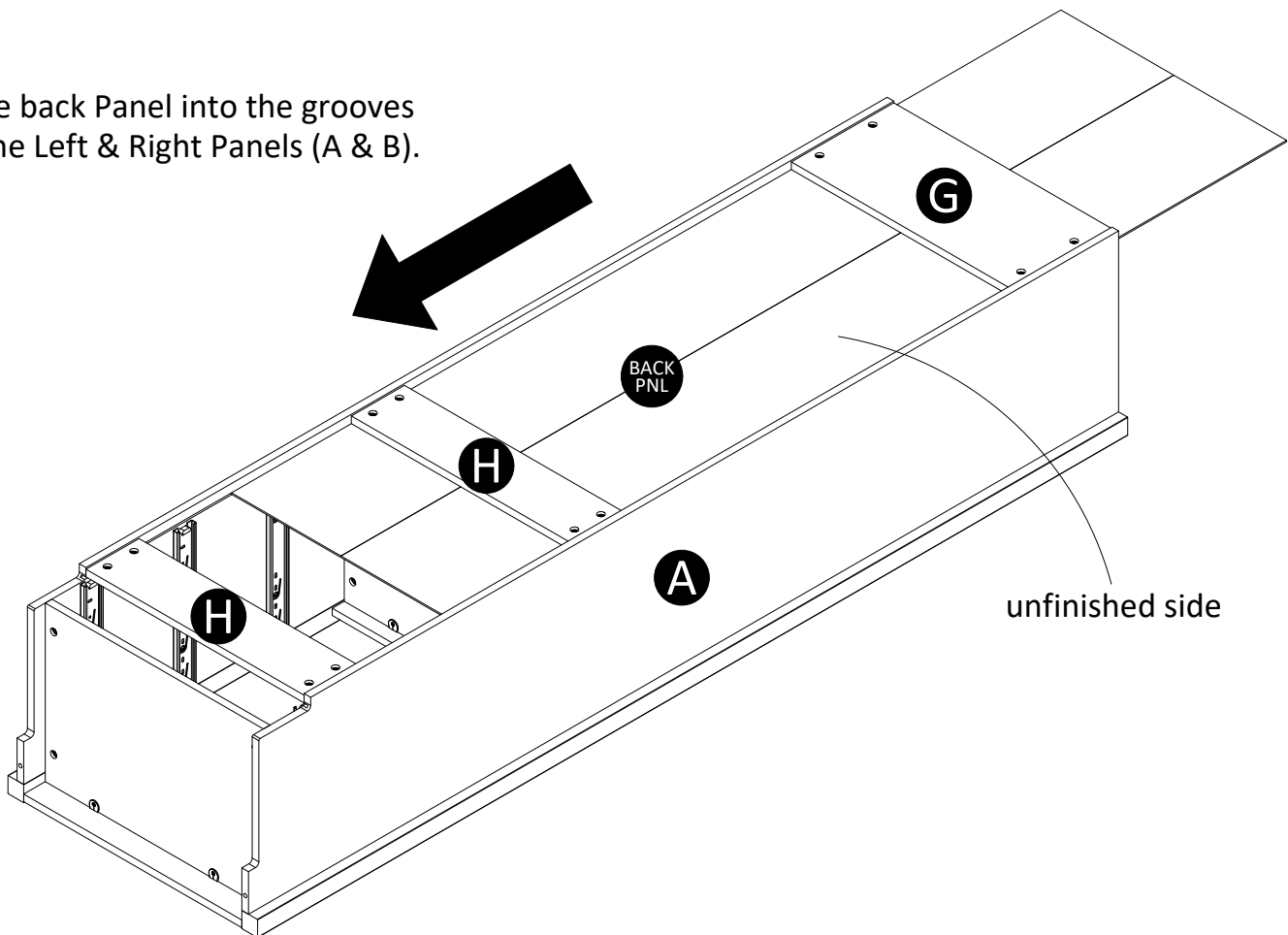


# STEP 11

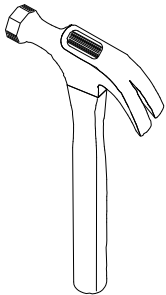
Place your unit on its front.



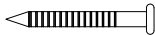
Slide back Panel into the grooves in the Left & Right Panels (A & B).



# STEP 12

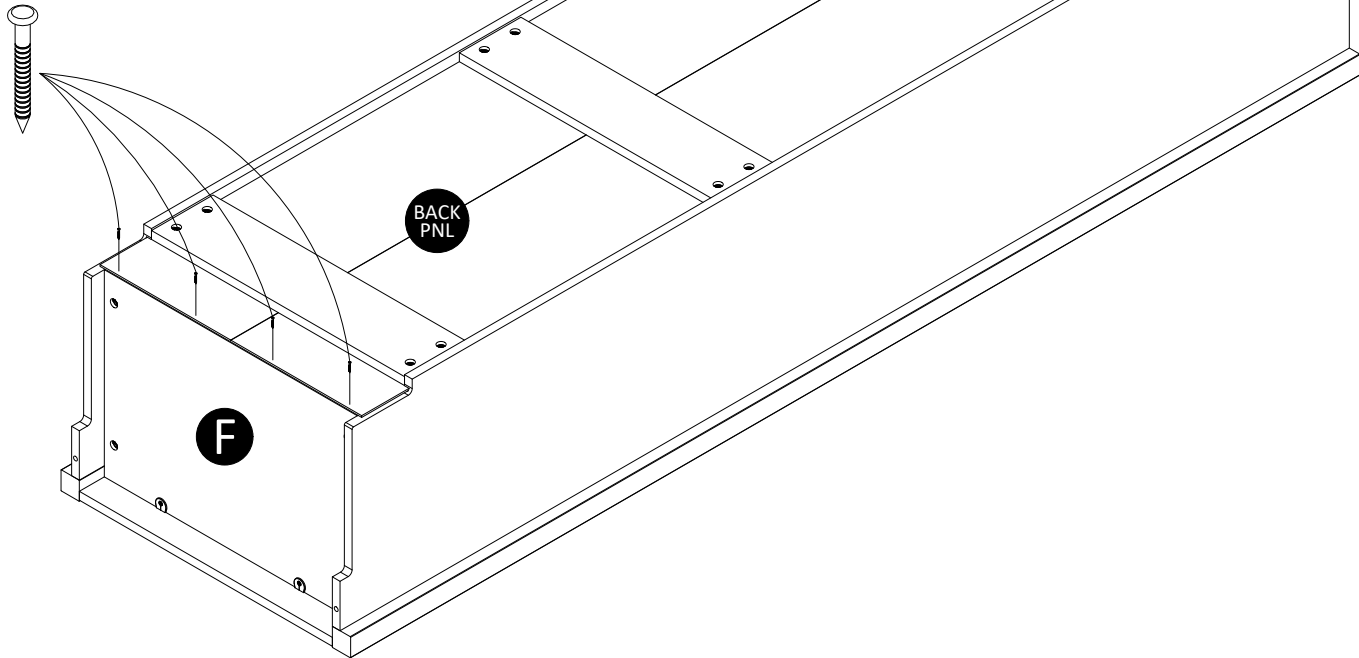


15



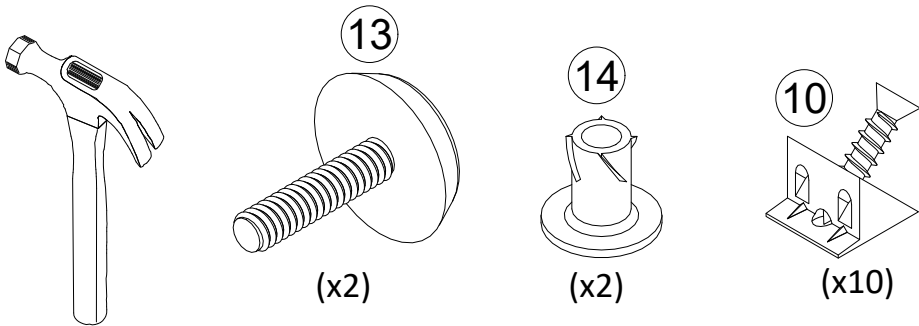
(x4)

15

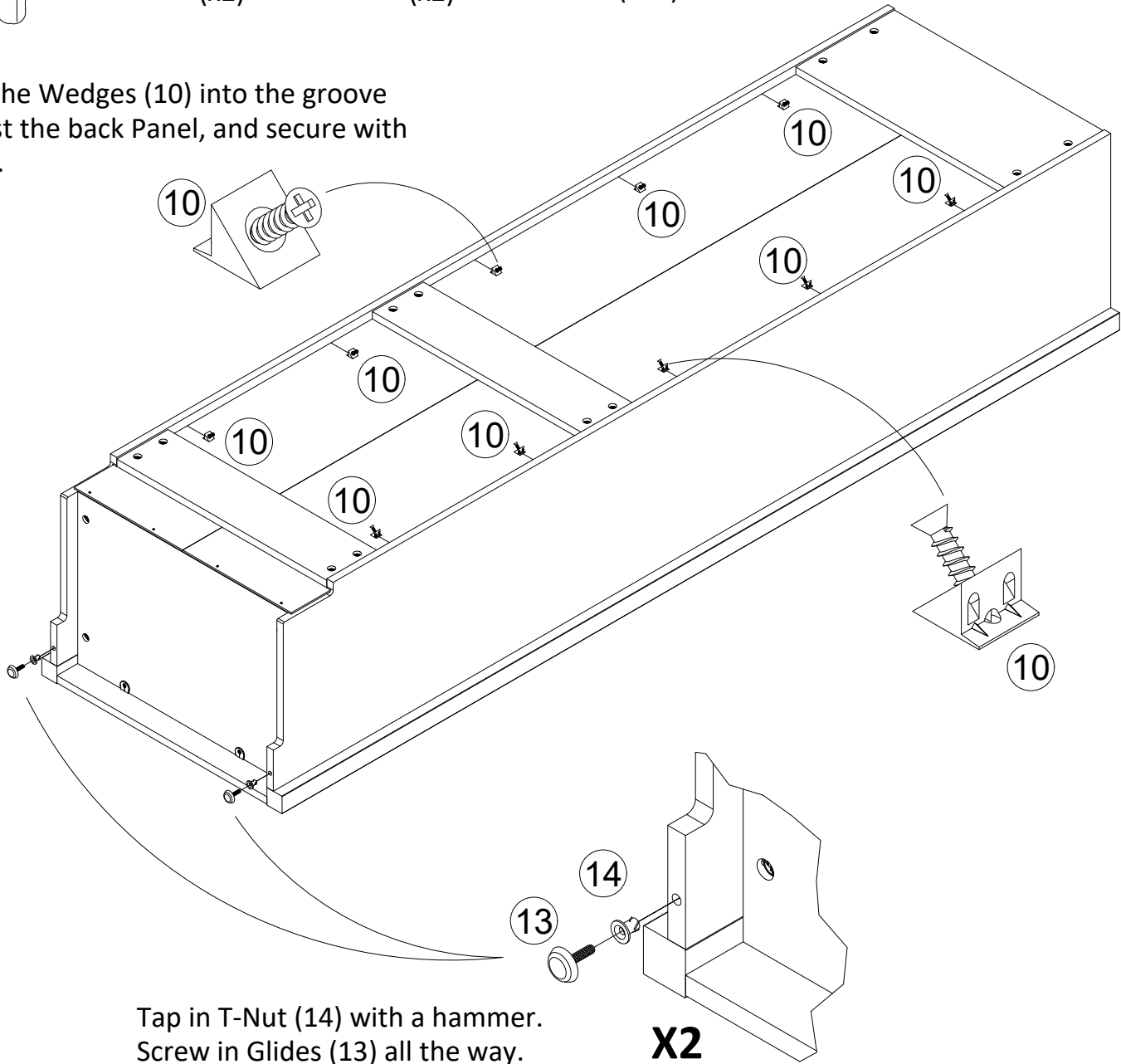


Line up bottom of Back Panel with bottom edge of Bottom (F).

## STEP 13



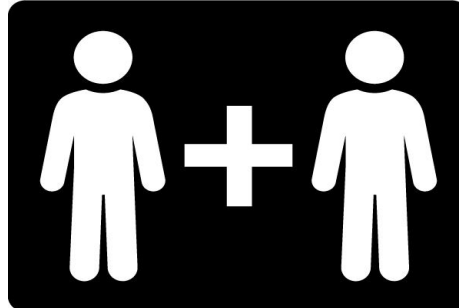
Slide the Wedges (10) into the groove against the back Panel, and secure with screw.



Tap in T-Nut (14) with a hammer.  
Screw in Glides (13) all the way.

**X2**

The next steps are to assemble your unit to the wall



**Assembled unit MUST be square on the height, width, and depth to function properly**

**Assembled unit MUST be placed flat against the wall**

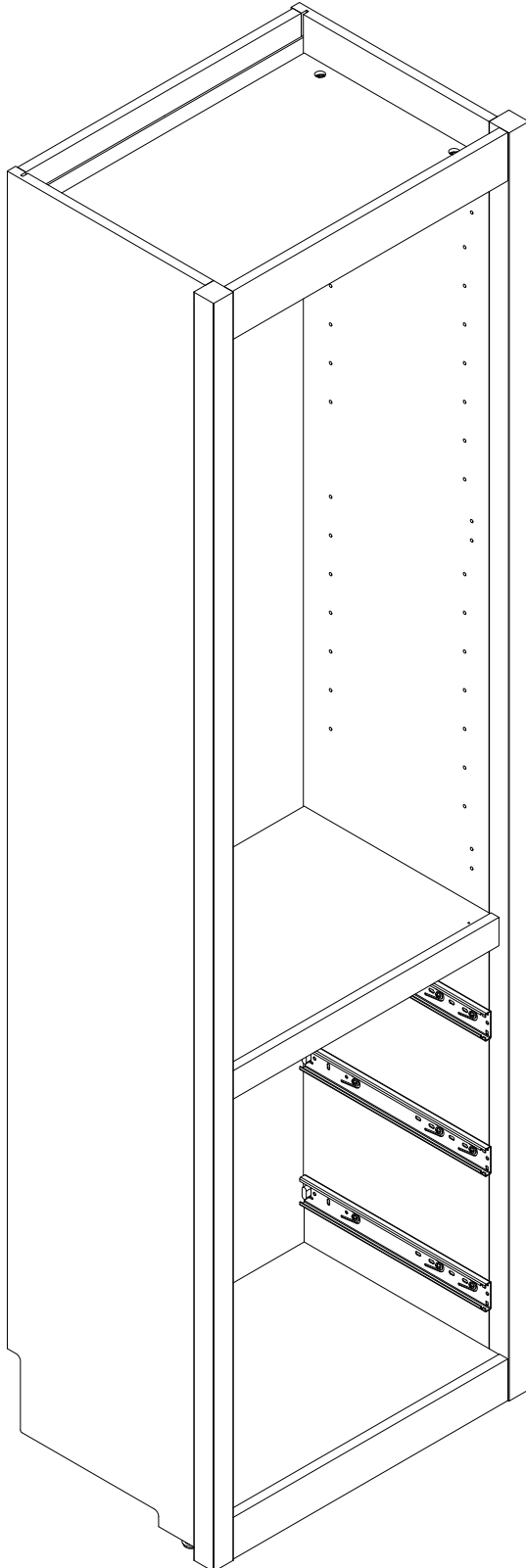
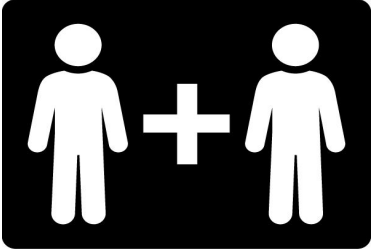
**Assembled unit MUST be screwed into wall studs at the top and bottom for safety**

**You need to locate at least 1 stud, but 2 is better**

**DO NOT use wall anchors to fasten your unit to the wall  
Use stud finder where intended**

## STEP 14

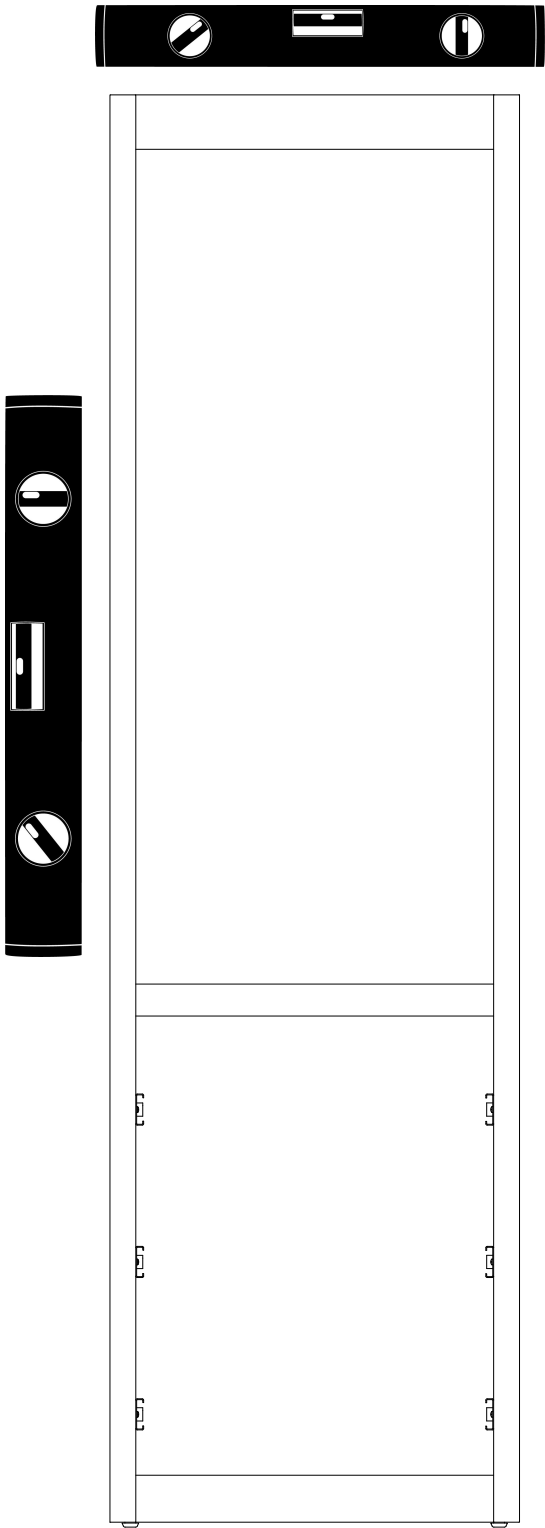
Place your unit **FLUSH** against the wall



There are notches provided at the back of your unit. These notches are to fit around the baseboard on your wall. If your baseboard is higher or thicker than the notches provided on the unit, you will need to remove the baseboard, cut it down to fit on both sides of your unit, then refasten to the wall.



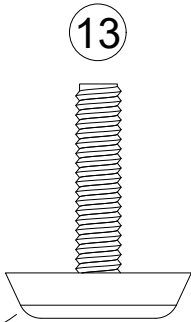
## STEP 15



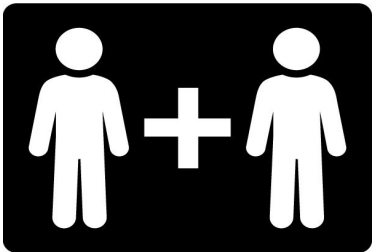
Assembled unit **MUST** be square on the height, width, and depth to function properly

**A ladder will be required. Do not lean against the top of the unit, it may cause sagging.**

If required, unscrew the Glides counter-clockwise as necessary until your unit is level.



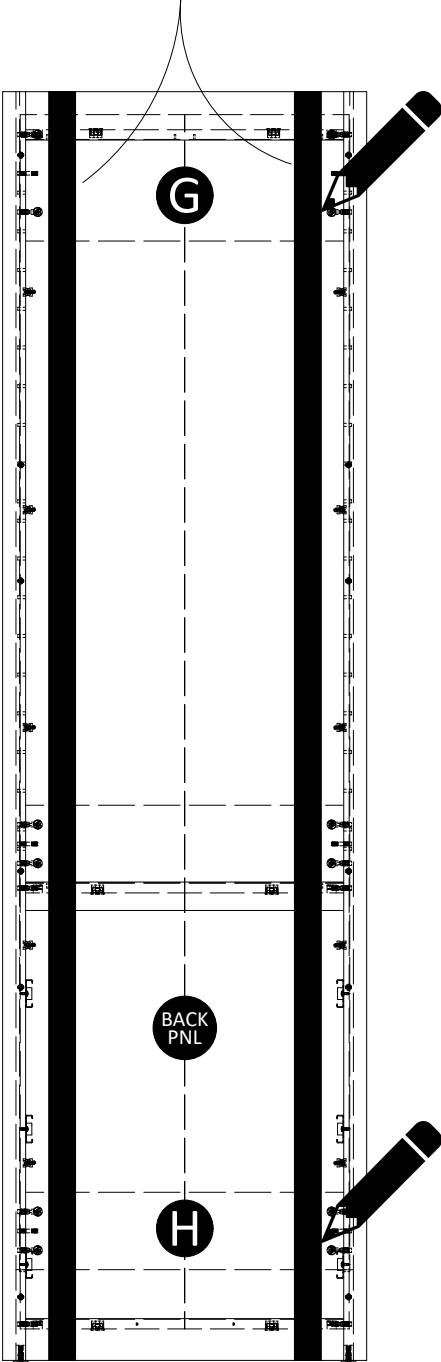
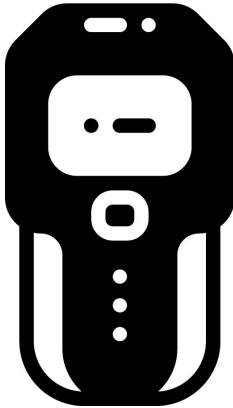
# STEP 16



Locate the studs in the wall using a stud finder. Using a pencil, mark the stud locations at the top of the Upper Back Panel (G) and on the Stringer (H).

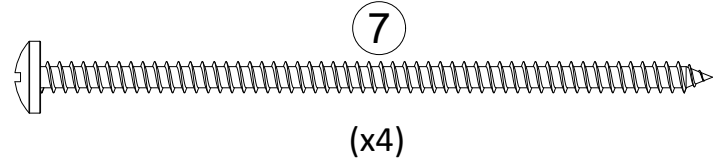
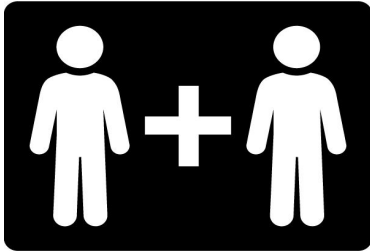
## Wall Studs

You need to locate at least 1 wall stud, in the horizontal direction, but 2 is better.

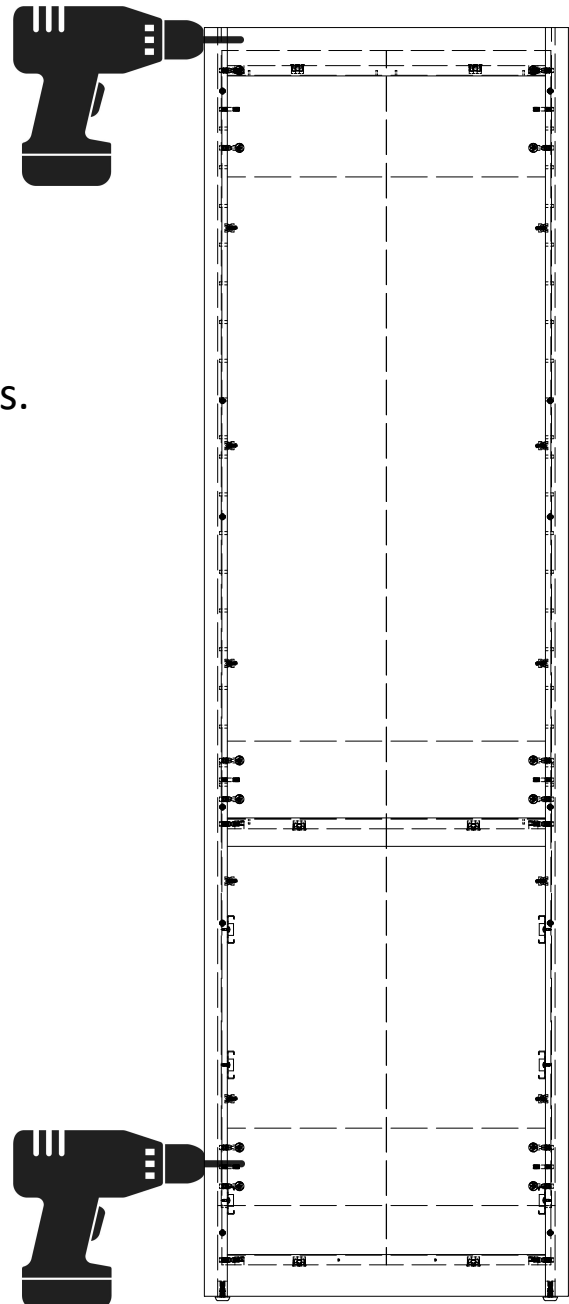


A step ladder will be required. Do not lean against the top of the unit, it may cause sagging

## STEP 17



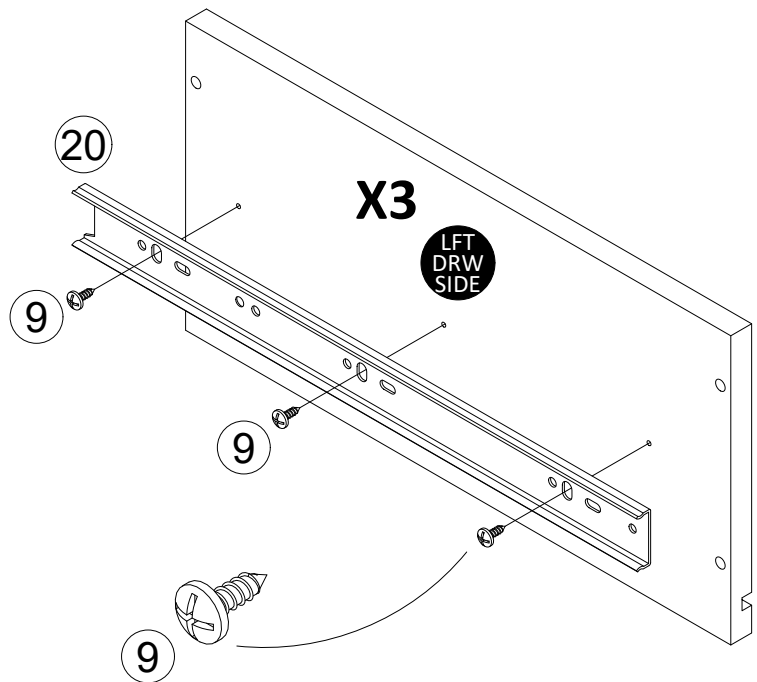
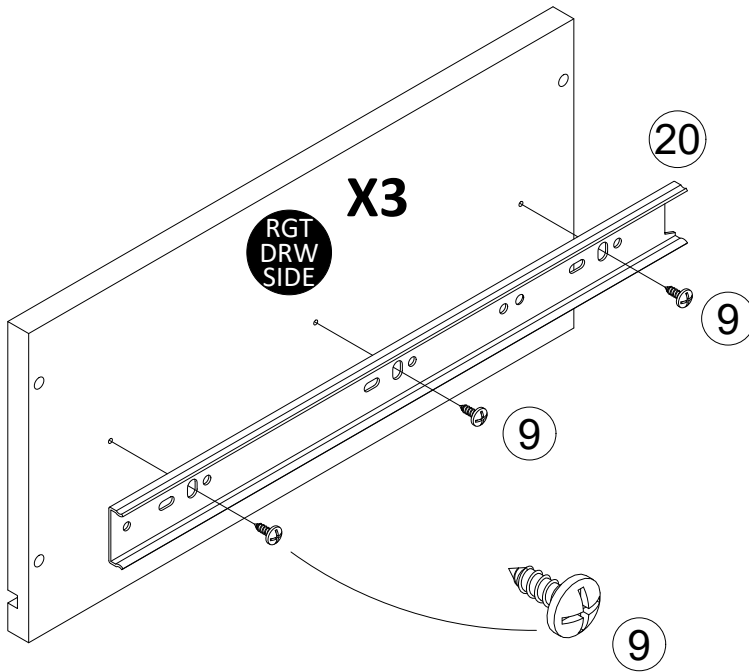
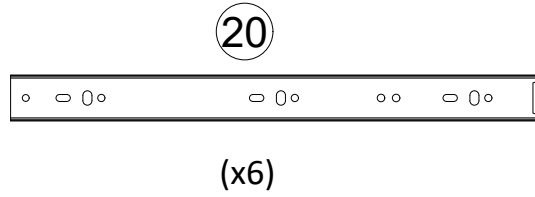
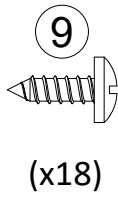
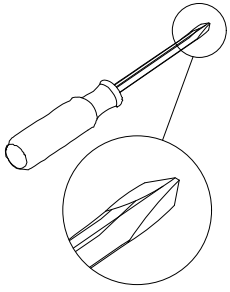
**First, make sure that your unit is still level in all directions.**



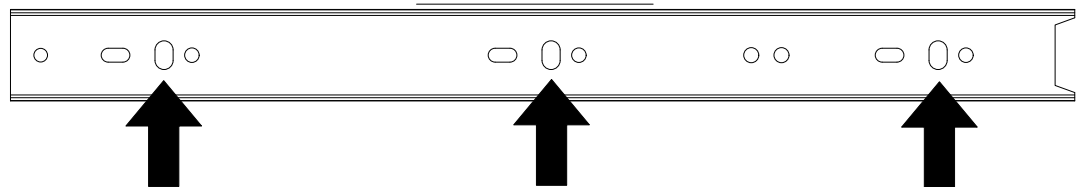
Drill 1/8" (3mm) pilot holes through the Upper Back Panel (G) and through the Stringer (H) at the the stud locator marks. Fasten the unit to the studs in the wall with Screws (7).

**A ladder will be required.  
Do not lean against the  
top of the unit, it may  
cause sagging.**

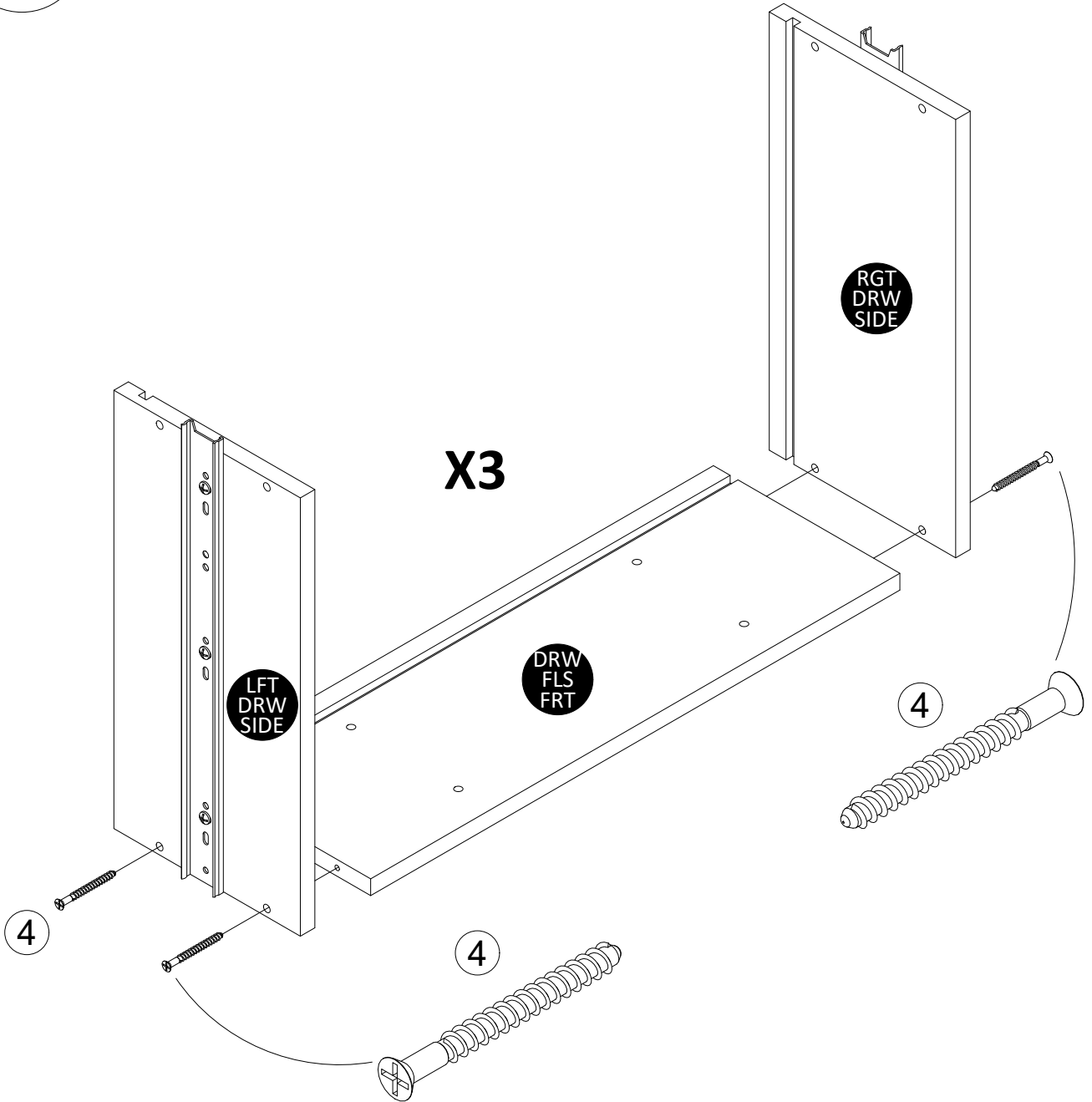
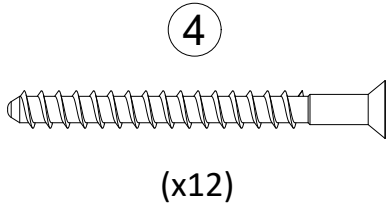
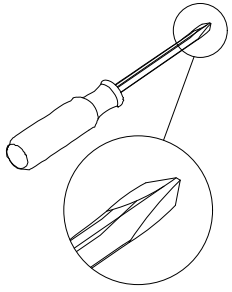
# STEP 18



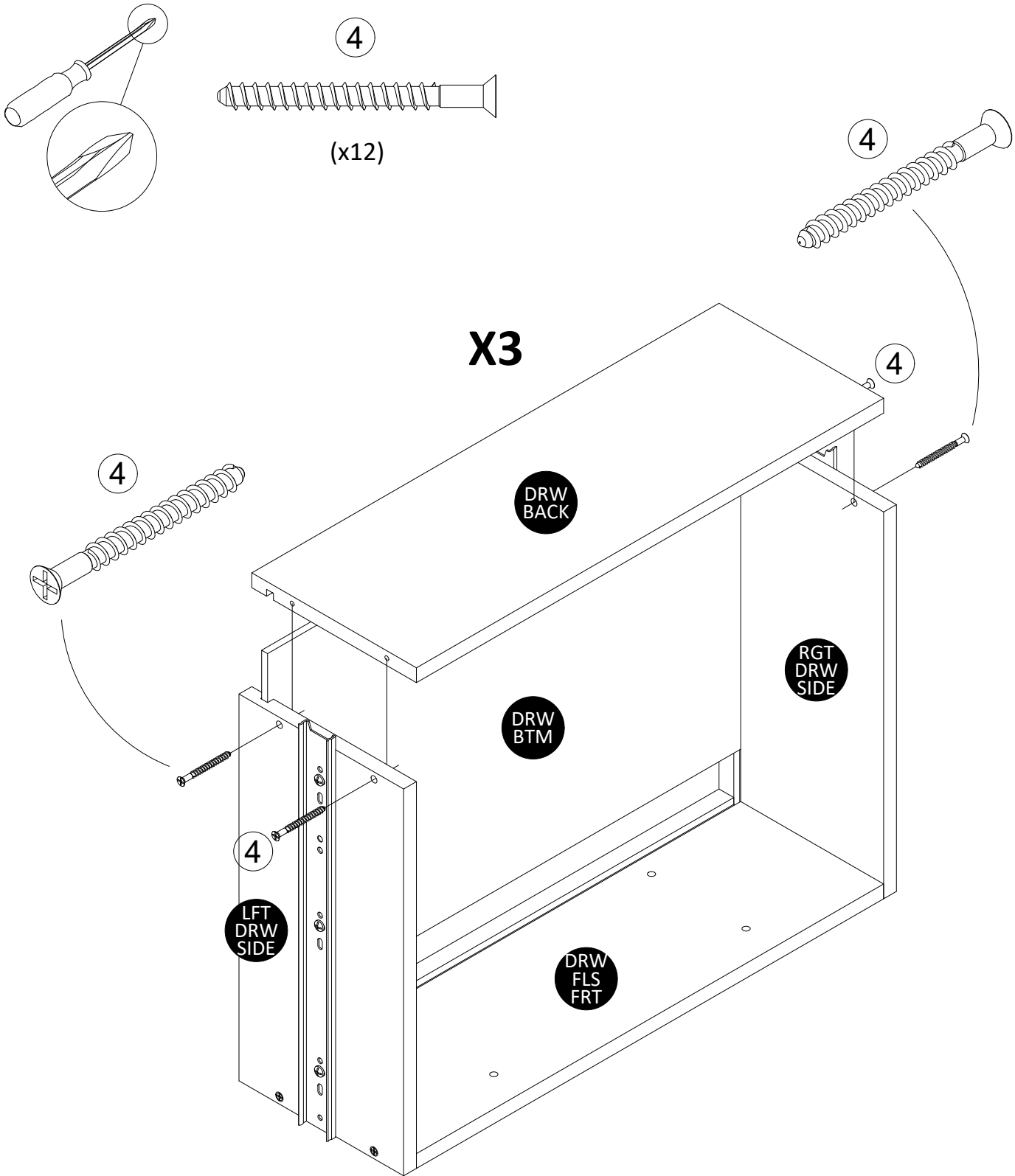
**Inner Slide**  
**Use these holes**



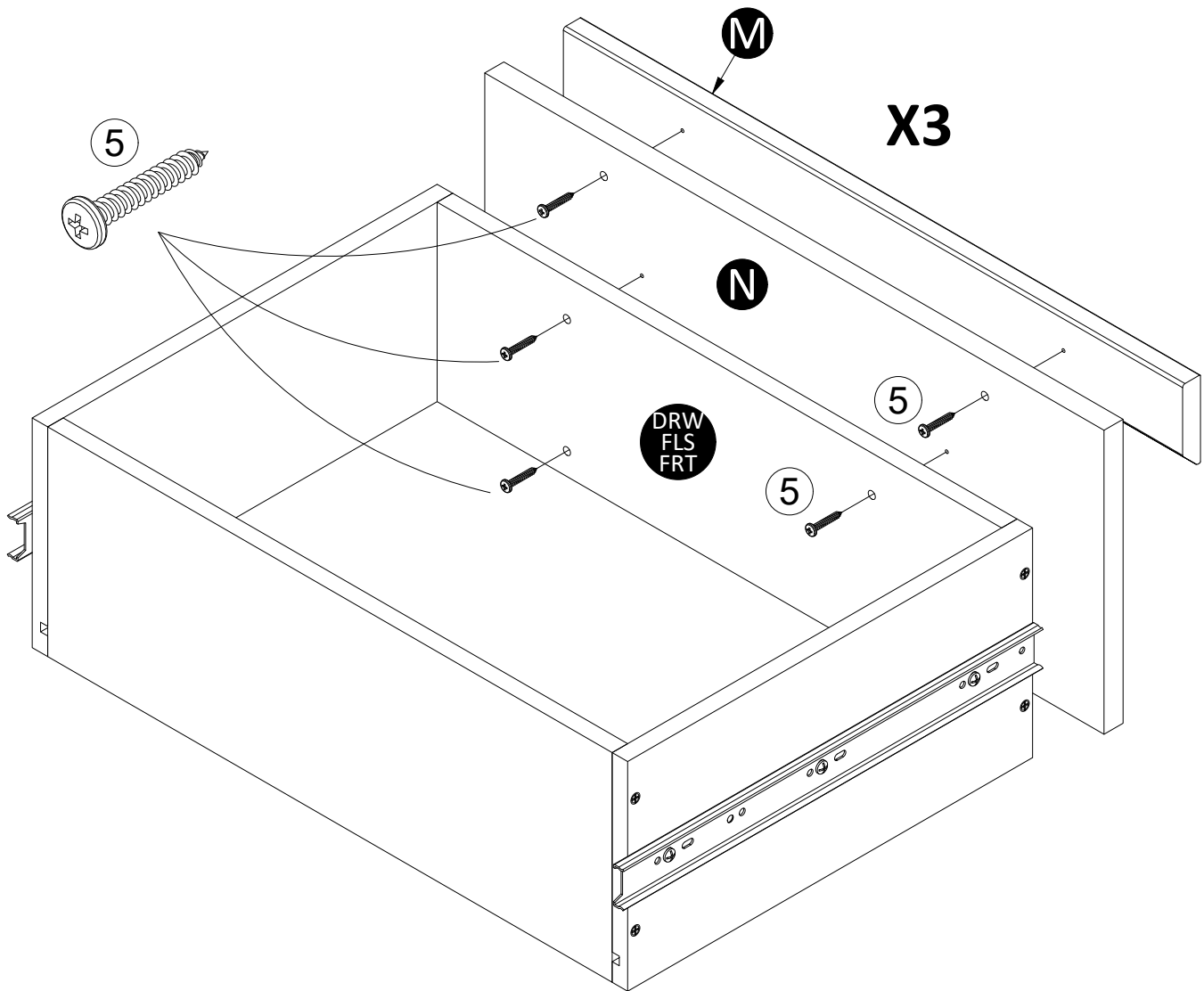
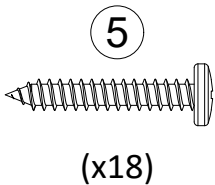
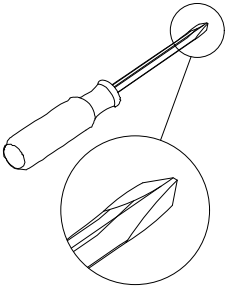
# STEP 19



# STEP 20

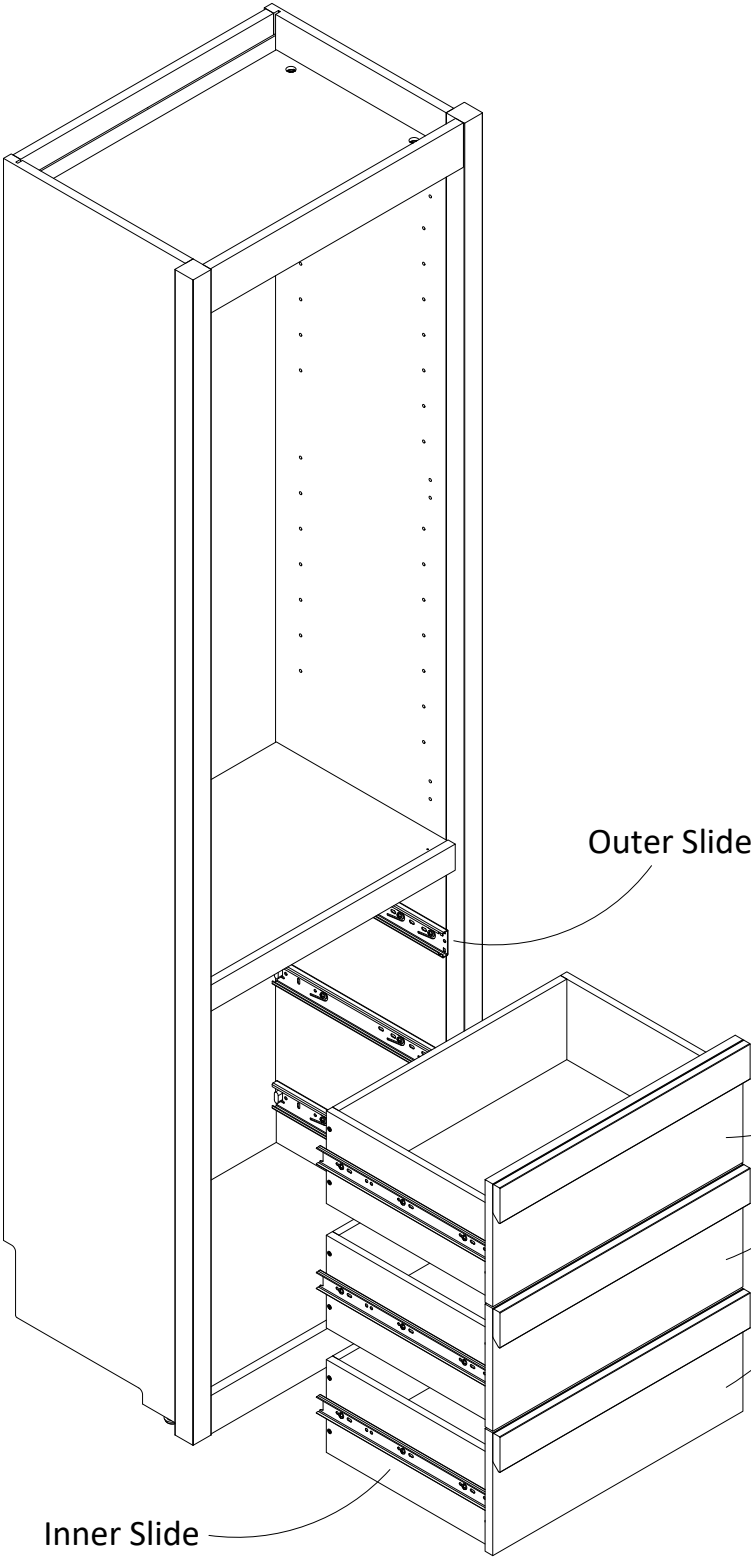


# STEP 21



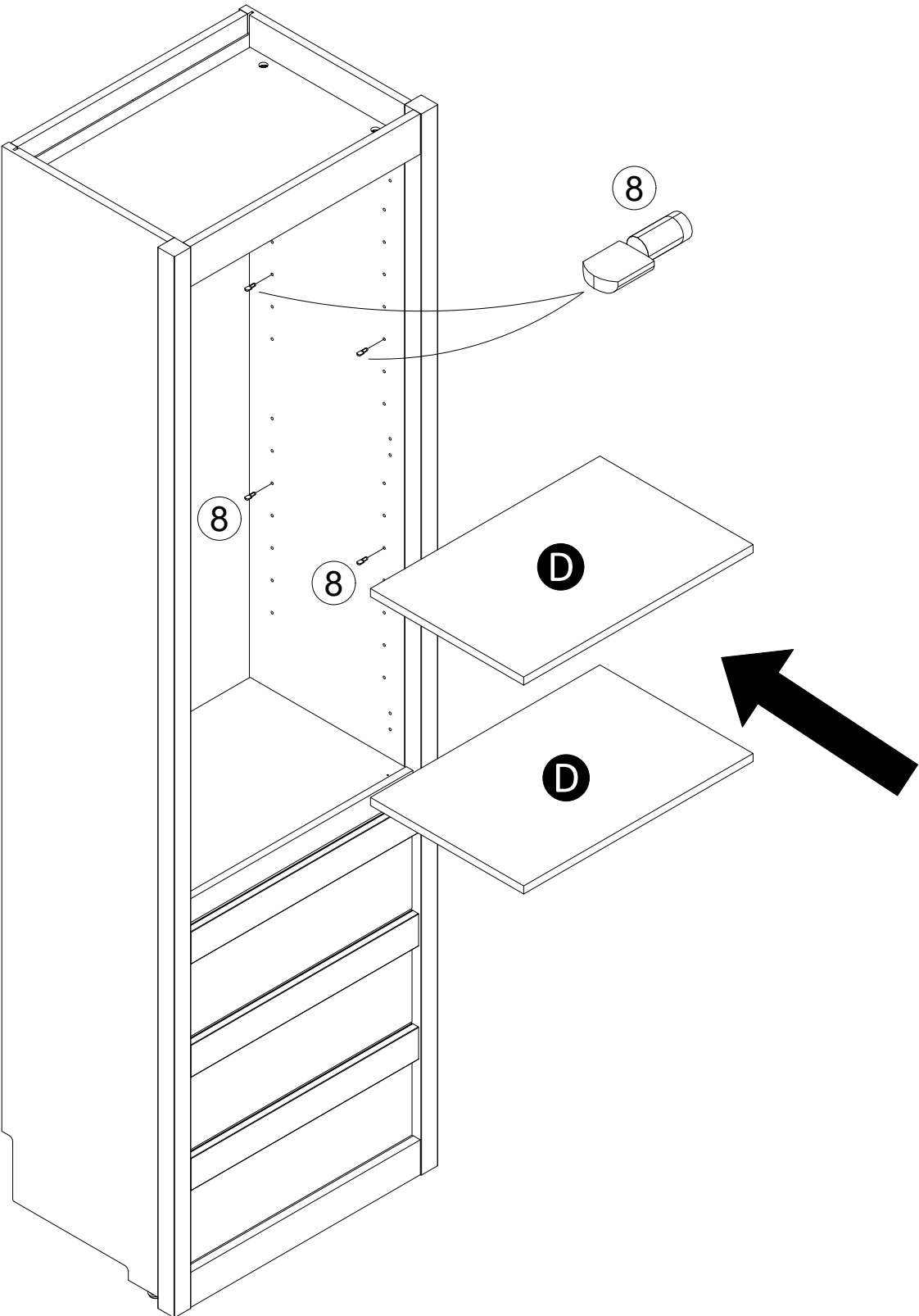
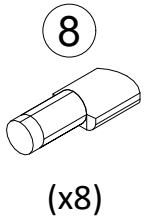
## STEP 22

Install drawers by engaging the inner slides (attached to the Drawer Sides) with the outer slides (attached to the Left and Right Panel). Push in until the plastic lever snaps into the outer slide.

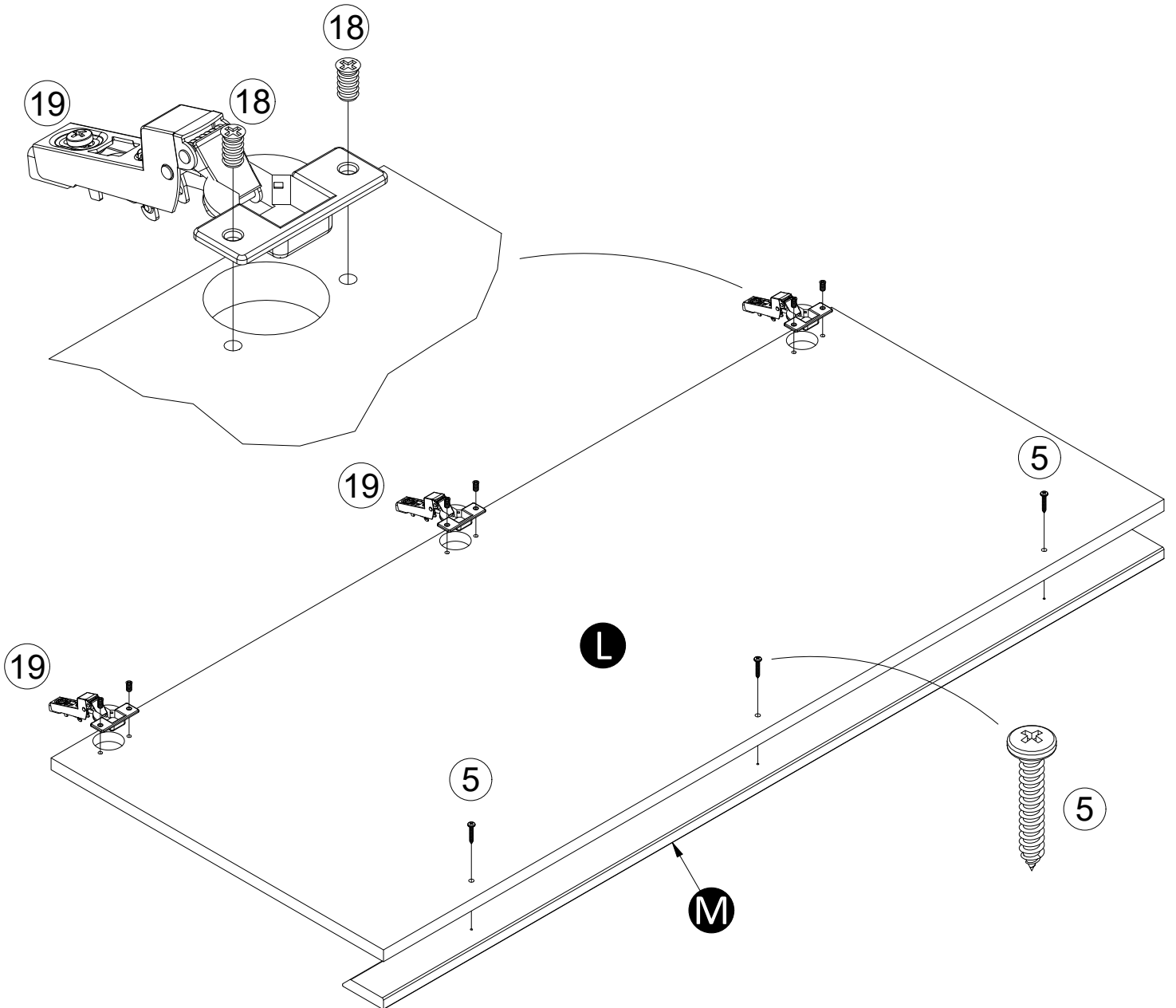
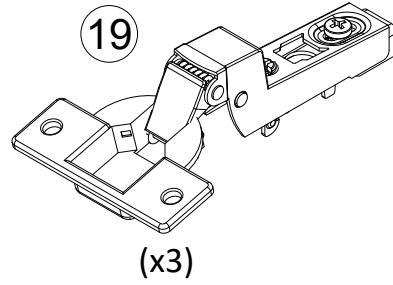
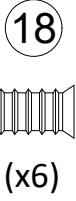
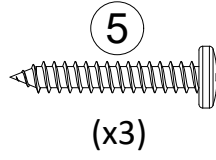
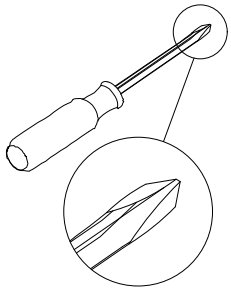


Note: To adjust Drawer Fronts, loosen screws (5), make needed adjustments and retighten.

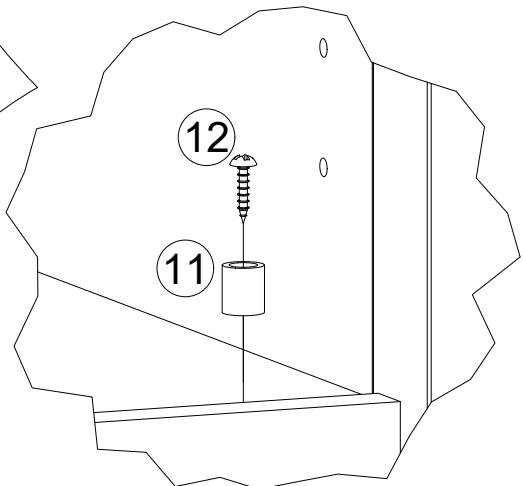
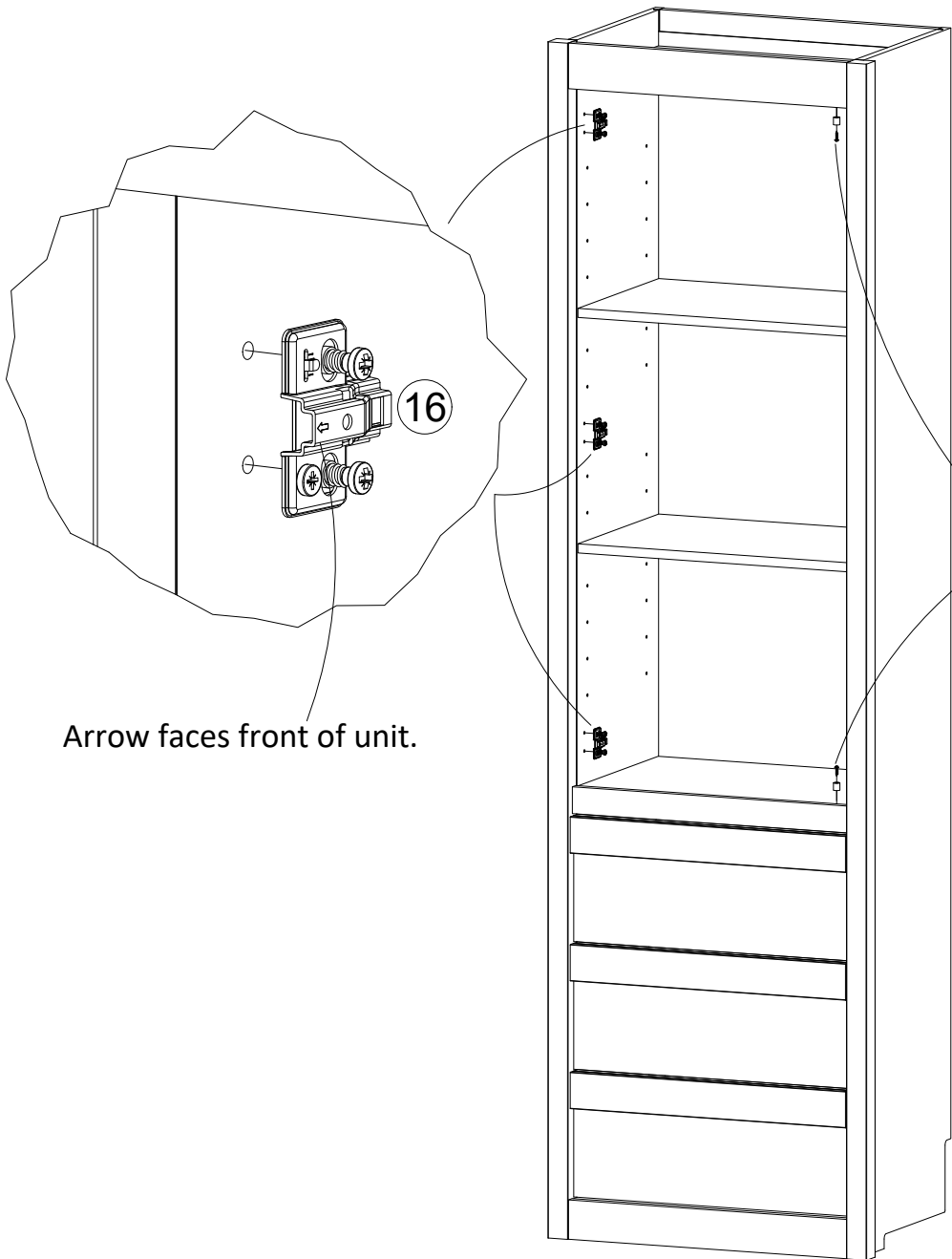
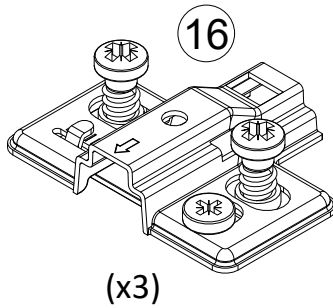
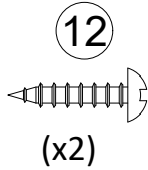
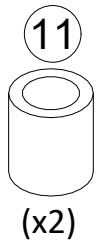
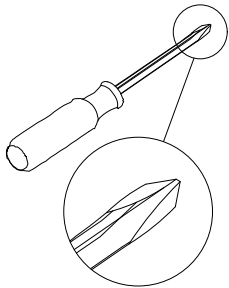
**STEP 23**



# STEP 24



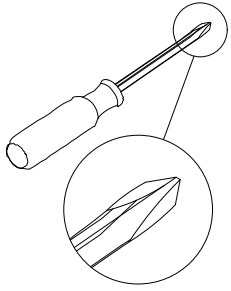
## STEP 25



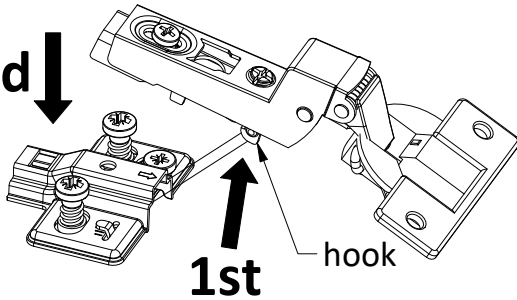
Arrow faces front of unit.

## STEP 26

Door is reversible. If you would like the door to open from other side, repeat steps 25 and 26 with the parts installed on the opposite side panel.



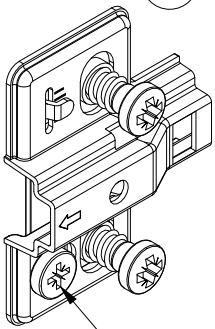
2nd ↓



1st ↑

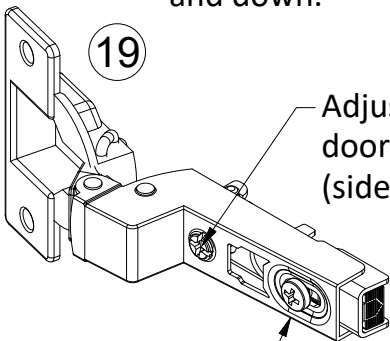
hook

16



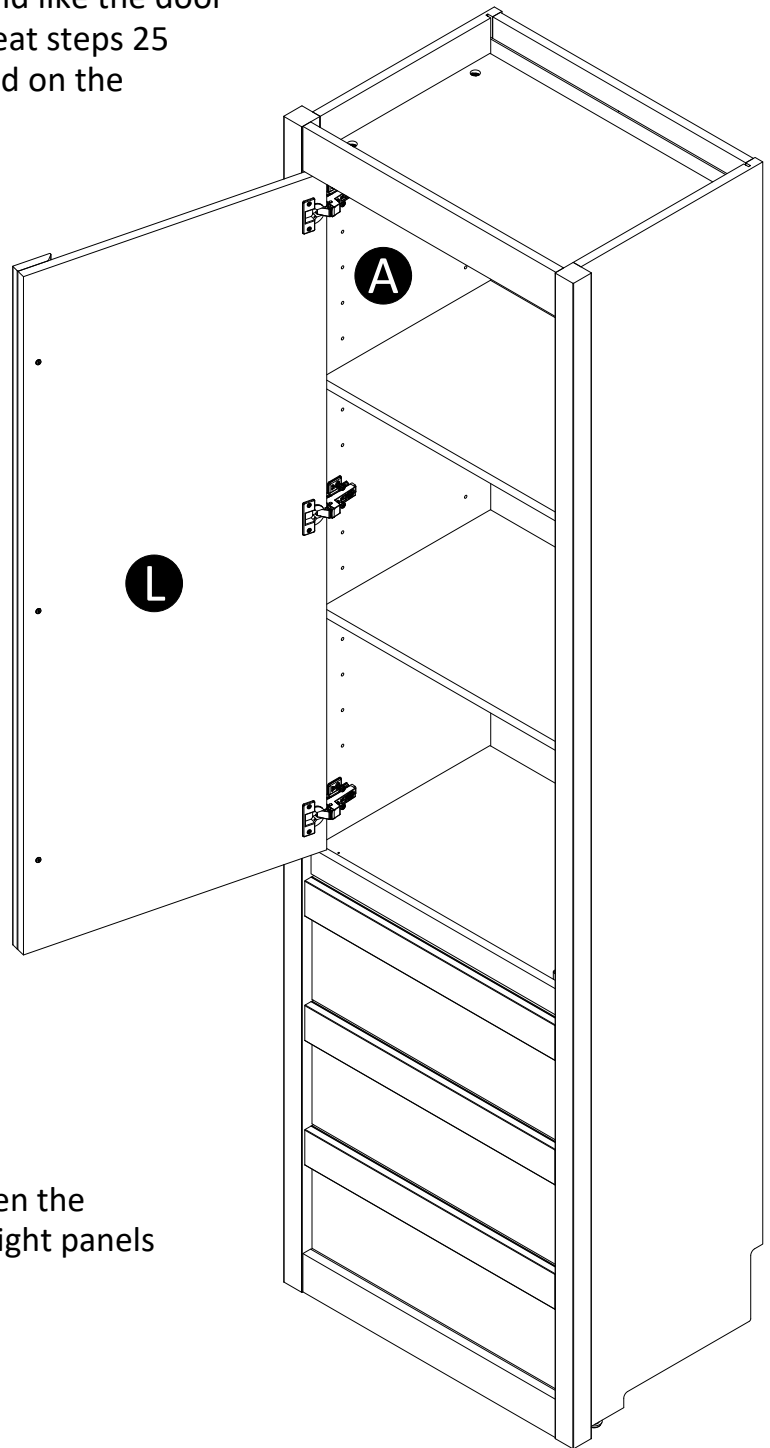
Eccentric adjustment screw.  
Shifts the whole hinge up  
and down.

19



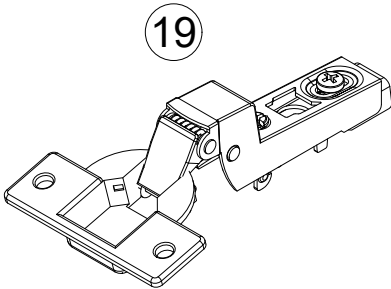
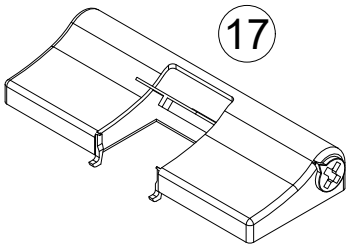
Adjust the gaps between the  
door and the left and right panels  
(side to side)

Adjust the gaps between the face of the  
door and the front edge of the left and right  
panels when in the closed position. (Front to back)

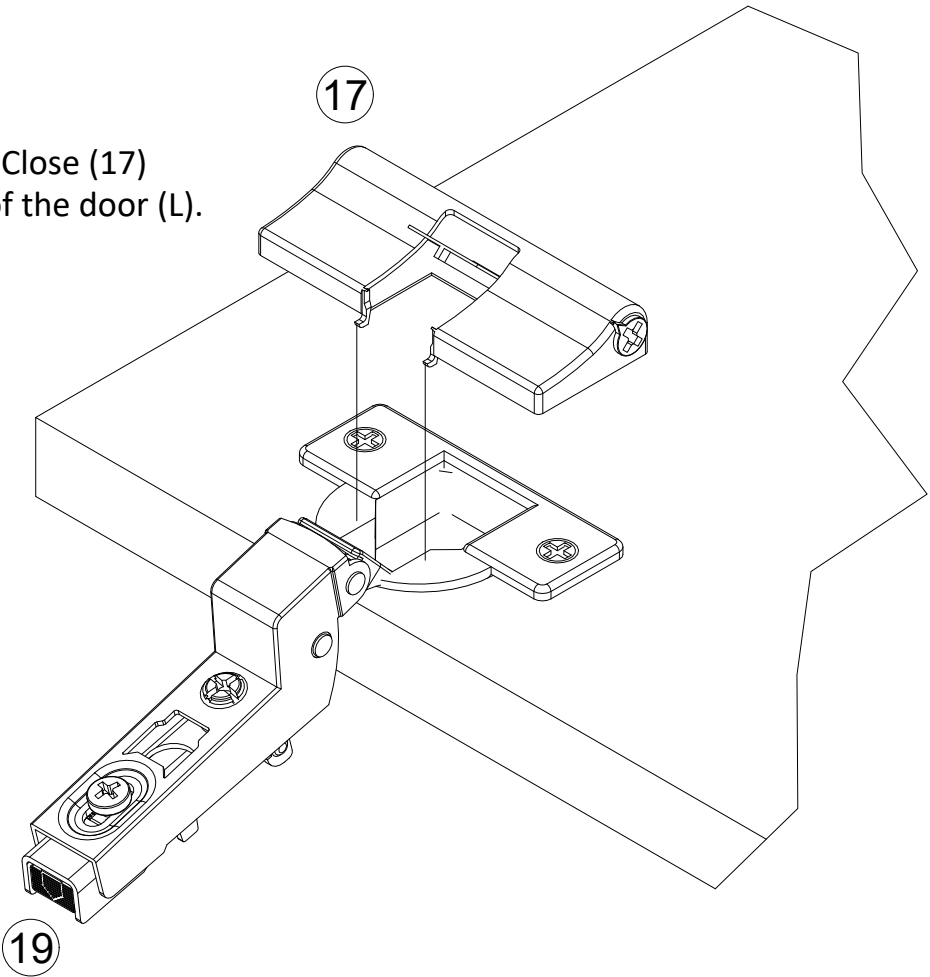


## STEP 27

This step is optional...

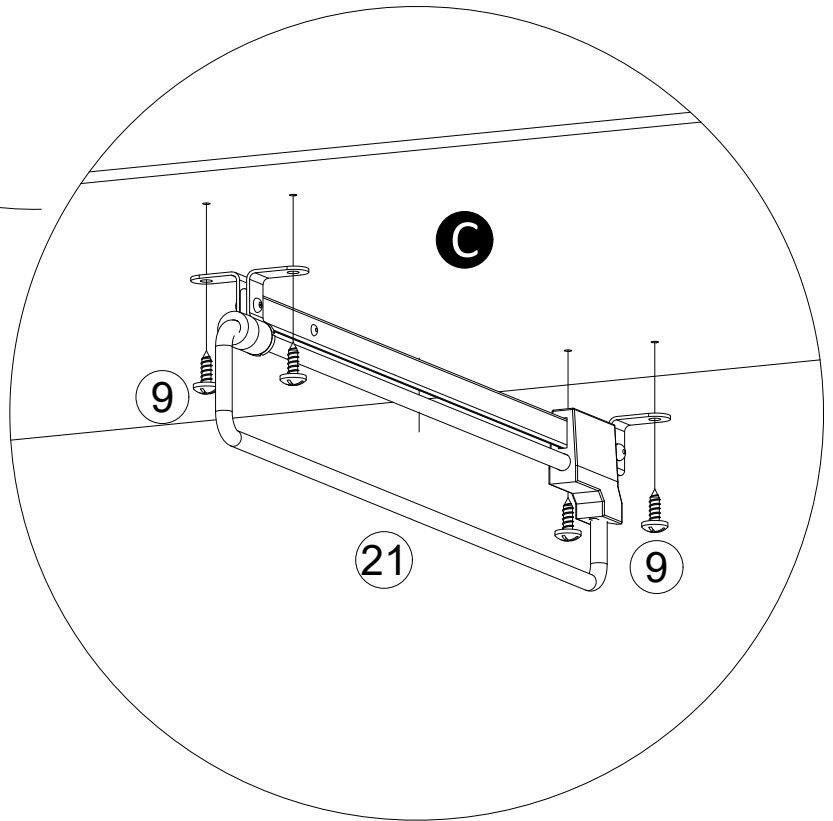
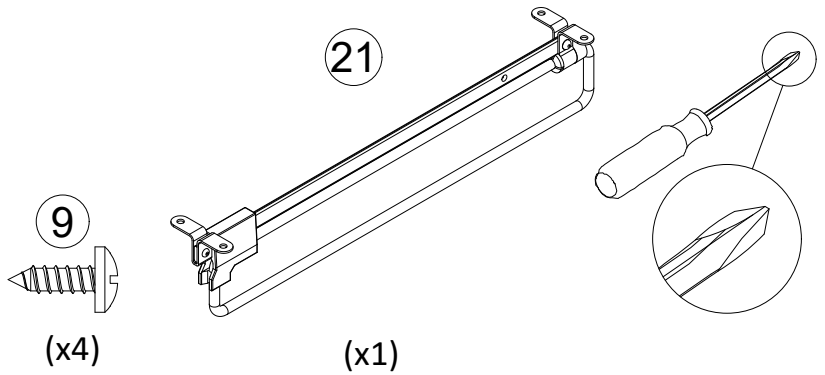
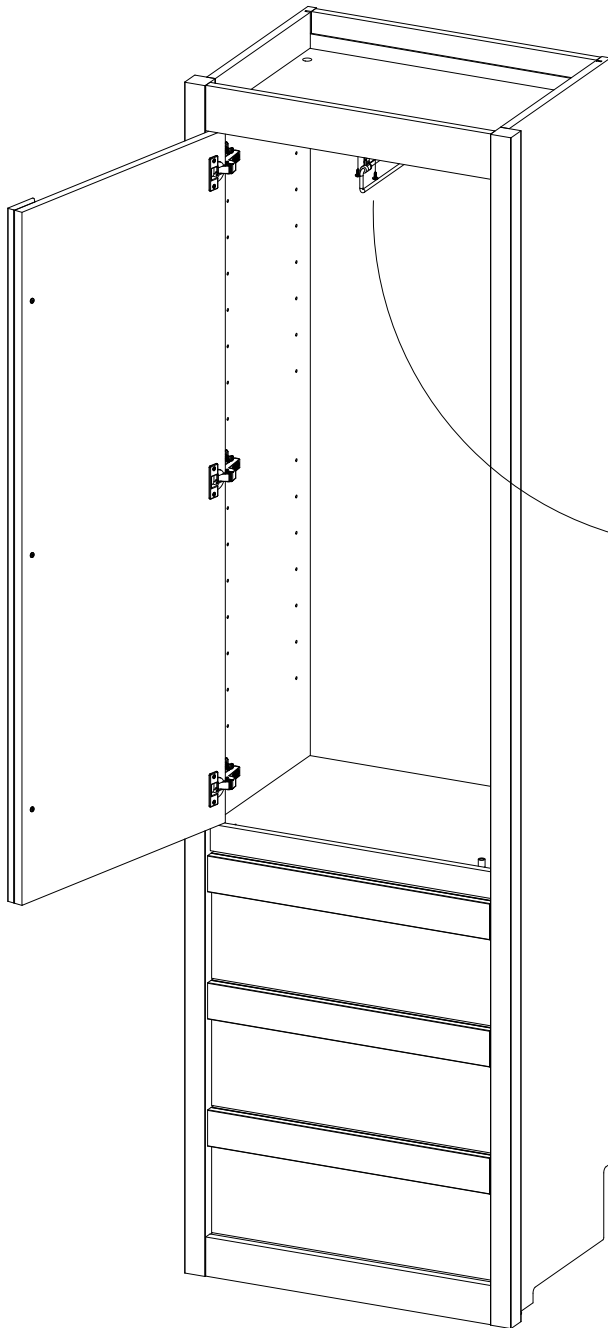


Place Glissando Soft Close (17)  
on the lower hinge of the door (L).



## STEP 28

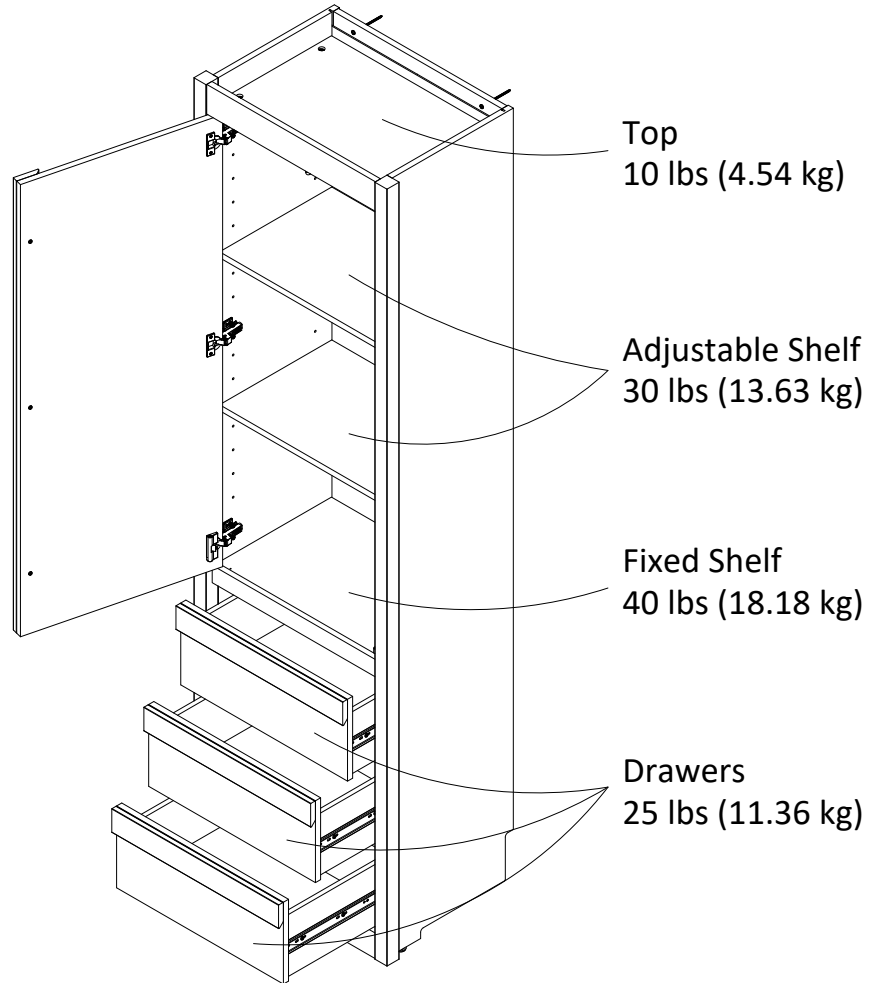
This step is optional...



To use optional Wardrobe Rail. Remove adjustable shelves (D) and screw Wardrobe Rail (21) into bottom side of Top (C).

## Maximum Loads

This unit has been designed to support the maximum loads shown. Exceeding these load limits could cause sagging, instability, product collapse, and/or serious injury.



**Warning: Risk of injury to persons - do not place a television on this furniture. This furniture is not approved for use with a television.**

---

## Register your product to receive the following:



- \* New trend details - sneak peek on what's new
- \* Surveys - have a voice within our community
- \* Exclusive deals and discount codes
- \* Quick and easy replacement part service

To register your product, visit [ameriwoodhome.com](http://ameriwoodhome.com)

## *5 Star Rating*



Visit your local retailer's website, rate your purchased product and leave us some feedback!

*Thank  
You!*

## **Cubierta Delantera**

Este libro de instrucciones contiene información **IMPORTANTE** de seguridad. Por favor lea y manténgalo para referencia en el futuro.

**No Regrese este producto!** Comuníquese con nuestro amistoso equipo de servicio al cliente para obtener ayuda.

Llámenos al: 1-800-489-3351 (Gratis)

**Visitar:** [www.ameriwoodhome.com](http://www.ameriwoodhome.com)

## **PRECAUCION**

Este mueble puede volcarse y causar graves heridas y/o muerte.

Anclar el mueble a un poste de madera en la pared (si esto se requiere).

No Permita que los niños monten el mueble.

Mantenga los artículos más pesados en los cajones de abajo.

## **Consejos Útiles (página 2)**

- Abra su artículo en el área donde usted planea utilizarlo para evitar levantar y moverlo menos
- Identificar, ordenar y contar las piezas antes de intentar ensamblar
- Las clavijas de compresión se golpean con un martillo
- Las diapositivas están marcadas con una R (derecha) y L (izquierda) para la colocación correcta
- Asegúrese de que siempre este el punto localizado en la parte superior de bloqueador de leva este volteado hacia borde exterior
- Utilizar todos los clavos para el panel de atrás y distribuirlos por igual
- El panel de atrás debe utilizarse para asegurarse de que la unidad quede fija y firme
- No use químicas fuertes ni limpiadores abrasivos en este artículo
- Nunca empuje, tire ni arrastre los muebles

## **Antes de Que Empieces (página 3)**

- Lea cuidadosamente cada paso y siga el orden correcto
- Separar y contar todas sus piezas y hardware
- Dése suficiente espacio para el proceso de ensamble
- Tenga las siguientes herramientas: destornillador de cabeza plana, #2 cabeza Phillips  
Destornillador y martillo
- Precaución: Si usa un taladro electrónico o un destornillador eléctrico para atornillar, por favor asegúrese que deje de atornillar cuando el tornillo este apretado. Fallar hacer esto puede causar barrer el tornillo.

## **Sistema de fijar el bloqueo de leva (página 3)**

Esta sistema de fijar el bloqueo de leva sera usado en todo el proceso ensamble.

## Página 5 - Identificación de la tabla

### No está a escala real

- Panel izquierdo (A)
- Panel derecho (B)
- Parte superior (C)
- Estante ajustable (D)
- Estante fijo (E)
- Parte inferior (F)
- Panel trasero superior (G)
- Larguero (H)
- Cenefa (I)
- Faldón (J)
- Zócalo (K)
- Panel de la puerta (L)
- Moldura de la puerta (M)

## Página 6 - Identificación de la tabla

### No está a escala real

- Frontal del cajón (N)
- Moldura frontal del cajón (O)
- Frontal falso del cajón
- Lado izquierdo del cajón
- Lado derecho del cajón
- Parte de atrás del cajón
- Parte de abajo del cajón
- Panel trasero

## Página 10 - Lista de piezas

### No está a escala real

La unidad viene con cuatro (4) guías para cajones. Para cada guía, extienda la guía como se muestra y presione la palanca de liberación para quitar la guía interna. Coloque la guía interna a un lado para usarla más adelante. Para los pasos 3 y 4, fijará la guía a los paneles de la parte posterior de la guía. Mientras desliza la guía central, localice los orificios de los paneles, colóquelos de forma que coincidan con los orificios de acceso en la guía central y fije los tornillos.

\*Palanca de liberación

\*Guía externa

\*Guía interna

\*Utilice estos orificios para fijar la guía externa a los paneles

## Página 15 - Orientación exterior de la cerradura de leva

## Página 8 - Lista de piezas

### Escala real

- Cerradura de leva (1)
- Perno de leva (2)
- Clavija de madera (3)
- Tornillo Confirmat (4)
- Tornillo #8 x 1" (5)
- Bloqueo rápido (6)
- Tornillo #8 x 3-1/2" (7)
- Soporte de estante (8)
- Tornillo #8 x 7/16" (9)
- Cuña (10)
- Pasador de soporte (11)
- Tornillo #6 x 5/8" (12)
- Deslizador (13)
- Tuerca (14)
- Clavo (15)

## Página 9 - Lista de piezas

### Escala real

- Placa de bisagra (16)
- Cierre suave Glisando (17)
- Tornillo Euro (18)
- No está a escala real**
- Bisagra euro (19)
- Guía (20)
- Riel del armario (21)

Página 16 - Gírela en el sentido de las agujas del reloj para bloquearla

Página 17 - Orientación exterior de la cerradura de leva

Página 21 - Coloque la unidad boca abajo.

\*Deslice el panel trasero en las ranuras de los paneles izquierdo y derecho (A y B)

\*lado sin acabado

Página 22 - Alinee la parte inferior del panel trasero con el borde inferior de la parte de abajo (F)

Página 23 - Deslice las cuñas (10) en la ranura contra el panel trasero y fíjelas con tornillos.

\*Golpee la tuerca en T (14) con un martillo. Atornille los deslizadores (13) en la pared.

Página 24

Las siguientes etapas consisten en ensamblar su unidad en la pared. La unidad ensamblada DEBE estar nivelada en altura, ancho y profundidad para funcionar correctamente. Además, asegúrese de que la unidad ensamblada esté colocada completamente contra la pared.

Para garantizar la seguridad, la unidad ensamblada DEBE atornillarse a los montantes de la pared en la parte superior e inferior. Es recomendable localizar al menos 1 montante, aunque 2 serían aún mejor. NO utilice anclajes de pared para fijar su unidad a la pared; en su lugar, utilice un localizador de montantes donde sea necesario

Página 25 - Coloque la unidad ALINEADA a ras de la pared

\* En la parte trasera de la unidad hay unas muescas. Estas muescas deben ajustarse alrededor del zócalo de la pared. Si el zócalo es más alto o más grueso que las muescas previstas en la unidad, deberá quitar el zócalo, recortarlo para que encaje a ambos lados de la unidad y volver a fijarlo a la pared.

Página 26 - La unidad ensamblada DEBE estar nivelada en altura, anchura y profundidad para funcionar correctamente.

\*Necesitará una escalera. No se apoye en la parte superior de la unidad, ya que podría causar hundimiento.

Si es necesario, desenrosque los deslizadores en sentido contrario a las agujas del reloj según sea necesario hasta que la unidad esté nivelada en todas las direcciones<sup>1</sup>

Página 27 - Para localizar los montantes en la pared, utiliza un buscador de montantes. Luego, marca las ubicaciones de los montantes en la parte superior del Panel Posterior Superior (G) y en el Travesaño (H). Los montantes deben estar al menos 1 en dirección horizontal, pero 2 es preferible. Será necesario usar una escalera. No te apoyes en la parte superior de la unidad, ya que podría provocar que se hunda.

Página 28 - Necesitará una escalera. No se apoye en la parte superior de la unidad, ya que podría causar hundimiento.

\*Primero, asegúrese de que la unidad esté nivelada en todas las direcciones.

\*Taladre orificios guía de 1/8" (3 mm) a través del panel posterior superior (G) y a través del larguero (H) en las marcas de localización de los montantes. Fije la unidad a los montantes de la pared con tornillos (7).

Página 29

\*Guía interna

\*Utilice estos orificios

Página 33 - Instale el cajón encajando las guías internas (fijadas a los laterales del cajón) con las guías externas (fijadas al panel izquierdo y derecho). Empuje hasta que la palanca de plástico encaje en la guía externa.

\*Guía externa

\*Nota: Para ajustar los frontales de los cajones, afloje los tornillos (5), realice los ajustes necesarios y vuelva a apretarlos.

\*guía interna

Página 36 - La flecha mira hacia la parte delantera de la unidad

Page 37 - La puerta es reversible. Si desea que la puerta se abra por el otro lado, repita los pasos 25 y 26 con las piezas instaladas en el panel opuesto.

\*Tornillo de ajuste excéntrico. Desplace toda la bisagra hacia arriba y hacia abajo.

\*Ajuste los espacios entre la puerta y los paneles izquierdo y derecho. (De lado a lado)

\*Ajuste los espacios entre la cara de la puerta y el borde frontal de los paneles izquierdo y derecho cuando esté en posición cerrada. (De adelante hacia atrás)

Página 38 - Este paso es opcional.

\* Coloque el cierre suave Glissando (17) en la bisagra inferior de la puerta (L).

Página 39 - Para usar el riel del armario opcional, retire los estantes regulables (D) y atornille el riel del armario (21) en la parte inferior de la parte superior (C)>.

## Página 40- **weight limit page**

Esta unidad ha sido diseñada para soportar las cargas máximas indicadas. Exceder estos límites de carga podría provocar hundimiento, inestabilidad, colapso del producto y/o lesiones graves.

Advertencia: Riesgo de lesiones para las personas: no coloques un televisor sobre este mueble. Este mueble no está aprobado para su uso con un televisor

## **Página 41**

Registre su producto para recibir lo siguiente:

- \* Detalles de nuevas tendencias - Vistazo a lo nuevo
- \* Encuestas - alec su voz entre su comunidad
- \* Códigos de ofertas y descuentos exclusivos
- \* Fácil y rápido servicio de partes de remplace

Para registrar su producto, visite [ameriwoodhome.com](http://ameriwoodhome.com)

Clasificación de 5 estrellas

Visite el sitio web de su tienda local, califique su comprado y denos sus comentarios!

Gracias

## **Couverture Avant**

CE LIVRET D'INSTRUCTION CONTIENT DES INFORMATIONS **IMPORTANTES** SUR LA SÉCURITÉ. VEUILLEZ LIRE ET GARDER POUR UNE RÉFÉRENCE FUTURE

**Ne retournez pas ce produit!** Contactez notre équipe de service à la clientèle amicale d'abord pour obtenir de l'aide.

**Appelez-nous:** 1-800-489-3351 (sans frais)

**Visitez:** [www.ameriwoodhome.com](http://www.ameriwoodhome.com)

## **ATTENTION**

Le meuble peut basculer et causer des blessures graves ou la mort.

Ancrer le meuble à une planche murale dans le mur (si indiqué).

Ne laissez pas les enfants grimper sur le meuble.

Placez les articles lourds sur les étagères ou dans les tiroirs inférieurs.

## **Astuces Utiles (page 2)**

-Ouvrez votre article dans la zone que vous prévoyez de le garder pour moins de levage lourd

-Identifier, trier et compter les pièces avant d'essayer d'assembler

-Les goujons de compression sont taraudés avec un Marteau

-Les glissières sont marquées d'un R (droit) et d'un L (gauche) pour un bon placement

-Assurez-vous toujours de faire face la pointe situé sur le haut de la Serrure de Came vers le bord extérieur

-Utiliser tous les clous fournis pour le panneau arrière et les répartir également

-Le panneau arrière doit être utilisé pour vous assurer que votre appareil est robuste

-N'utilisez pas de produits chimiques agressifs ou de nettoyeurs abrasifs sur cet appareil

-Ne jamais pousser, tirer, ou faire glisser votre meuble

## **Avant de Commencer (page 3)**

-Lisez attentivement chaque étape et suivez le bon ordre

-Séparez et comptez toutes vos pièces et matériaux

-Donnez-vous suffisamment de place pour l'assemblage

-Avoir les outils suivants: tournevis à tête plate, #2 tournevis Phillips, et Marteau

-Attention: Si vous utilisez une perceuse électrique ou un tournevis électrique pour visser, veillez à ralentir et arrêter lorsque la vis est bien serrée. Le non-respect de cette consigne peut endommager la vis.

## **Système de Fixation de Came (page 3)**

Ce Système de Fixation de Came sera utilisé tout au long de l'assemblage

# Français

## Page 5 - Liste des pièces

### Taille non réelle

Panneau gauche (A)  
Panneau droit (B)  
Panneau supérieur (C)  
Tablette réglable (D)  
Étagère fixe (E)  
Panneau du fond (F)  
Panneau arrière supérieur (G)  
Longeron (H)  
Valence (I)  
Tablier (J)  
Coup (K)  
Panneau de porte (L)  
Moulures de porte (M)

## Page 6 - Liste des pièces

### Taille non réelle

Façade du tiroir (N)  
Moulure avant du tiroir (O)  
Fausse façade de tiroir  
Côté gauche du tiroir  
Côté droit du tiroir  
Dos du tiroir  
Fond de tiroir  
Panneau arrière

## Page 10 - Liste des pièces

### Taille non réelle

Votre unité est livrée avec quatre (4) glissières de tiroir. Déployez chacune d'elles comme indiqué et appuyez sur le levier de déverrouillage pour retirer la glissière intérieure. Mettez cette dernière de côté pour plus tard. Aux étapes 3 et 4, vous allez fixer la glissière aux panneaux situés à l'arrière de celle-ci. En faisant glisser la glissière centrale, repérez les trous des panneaux correspondant aux trous d'accès de la glissière, et vissez-les.

\* Levier de déverrouillage

\* Glissière extérieure

\* Glissière intérieure

\* Utilisez ces trous pour fixer la glissière extérieure aux panneaux.

## Page 15 - Orientation correcte de la serrure à came

## Page 8 - Liste des pièces

### Taille réelle

Serrure à came (1)  
Boulon à came (2)  
Cheville en bois (3)  
Vis de contrôle (4)  
Vis no 8 de 1" (5)  
Point d'ancrage amovible (6)  
Vis no 8 de-1/2" x3 (7)  
Support d'étagère (8)  
Vis no 8 de 7/16" (9)  
Cale (10)  
Goupille de support (11)  
Vis no 6 de 5/8" (12)  
Patin (13)  
Écrou (14)  
Clou (15)

## Page 9 - Liste des pièces

### Taille réelle

Plaque de charnière (16)  
Fermeture douce Glissando (17)  
Vis Euro (18)

### Taille non réelle

Charnière Euro (19)  
Glissière (20)  
Tringle de penderie (21)

Page 16 - Tournez dans le sens des aiguilles d'une montre pour verrouiller à la bonne place.

Page 17 - Orientation correcte de la serrure à came

Page 21 - Placez votre unité sur sa face avant.

\* Glissez le panneau arrière dans les rainures des panneaux gauche et droit (A et B).

\* Côté inachevé

Page 22 - Alignez le bas du panneau arrière avec le bord inférieur du fond (F).

Page 23 - Glissez les cales (10) dans la rainure contre le panneau arrière, et vissez-les.

\* Tapez sur l'écrou en forme de T (14) à l'aide d'un marteau. Vissez les patins (13) tout le long du mur.

Page 24

Les étapes suivantes consistent à assembler votre unité au mur. L'unité assemblée DOIT être d'aplomb en termes de hauteur, de largeur et de profondeur pour fonctionner correctement. De plus, l'unité assemblée DOIT être posée à plat contre le mur. Pour des raisons de sécurité, elle DOIT être vissée dans les montants du mur en haut et en bas. Vous devez localiser au moins 1 montant, mais 2 sont préférables. N'utilisez PAS de chevilles murales pour fixer votre unité au mur. Utilisez un détecteur de montants là où c'est prévu

Page 25 - Placez votre unité d'équerre contre le mur

\* Des encoches sont prévues à l'arrière de l'unité. Elles sont destinées à s'adapter à la plinthe de votre mur. Si cette dernière est plus haute ou plus épaisse que les encoches prévues sur l'unité, vous devrez la retirer, la couper pour qu'elle s'adapte aux deux côtés de l'unité, puis la fixer à nouveau au mur.

Page 26 - L'unité assemblée DOIT être d'équerre en hauteur, en largeur et en profondeur pour fonctionner correctement.

\* Une échelle est nécessaire pour cette étape. Ne PAS s'appuyer sur la partie supérieure de l'unité, cela pourrait provoquer son basculement.

Si nécessaire, dévissez les patins dans le sens inverse des aiguilles d'une montre si nécessaire jusqu'à ce que votre appareil soit de niveau. Si nécessaire, dévissez les patins dans le sens inverse des aiguilles d'une montre si nécessaire jusqu'à ce que votre appareil soit de niveau

Page 27 - Pour localiser les montants dans le mur, utilisez un détecteur de montants. Ensuite, marquez les emplacements des montants en haut du panneau arrière supérieur (G) et sur le traverse (H). Les montants doivent être au moins 1 dans la direction horizontale, mais 2 sont préférables. Une échelle sera nécessaire. N'appuyez pas sur le dessus de l'unité, car cela pourrait provoquer un affaissement .

Page 28 - Une échelle est nécessaire pour cette étape. Ne PAS s'appuyer sur la partie supérieure de l'unité, cela pourrait provoquer son basculement.

- \* Tout d'abord, assurez-vous que votre unité est toujours d'équerre dans toutes les directions.
- \* Percez des avant-trous de 3 mm (1/8") à travers le panneau arrière supérieur (G) et le longeron (H), au niveau des marques de repérage des montants. Fixez l'unité aux montants du mur à l'aide de vis (7).

Page 29

- \* Glissière intérieure
- \* Utilisez ces trous.

Page 33 - Installez le tiroir en engageant les glissières intérieures (fixées sur les côtés du tiroir) avec les glissières extérieures (fixées aux panneaux gauche et droit). Poussez jusqu'à ce que le levier en plastique s'enclenche dans la glissière extérieure.

- \* Glissière extérieure
- \* Remarque : pour régler la façade du tiroir, desserrez les vis (5), effectuez les ajustements nécessaires et resserrez-les.
- \* Glissière interne

Page 36 - Flèche orientée vers l'avant de l'unité

Page 37 - La porte est réversible. Si vous souhaitez qu'elle s'ouvre de l'autre côté, répétez les étapes 25 et 26 en installant les pièces sur le panneau latéral opposé.

- \* Vis de réglage excentrique. Déplace l'ensemble de la charnière vers le haut et vers le bas.
- \* Ajustez l'écart entre la porte et les panneaux gauche et droit. (D'un côté à l'autre)
- \* Ajustez l'écart entre la face avant de la porte et le bord avant des panneaux gauche et droit en position fermée. (D'avant en arrière)

Page 38 - Cette étape est facultative.

- \* Placez la fermeture douce Glissando (17) sur la charnière inférieure de la porte (L).

Page 39 - Pour utiliser le rail de penderie en option : retirez les étagères réglables (D) et vissez le rail de penderie (21) dans le côté inférieur de la partie supérieure( C)>.

## Page 40 - **weight limit step**

Cette unité a été conçue pour supporter les charges maximales indiquées. Dépasser ces limites de charge pourrait entraîner un affaissement, une instabilité, l'effondrement du produit et/ou des blessures graves. Avertissement : Risque de blessure pour les personnes - ne placez pas un téléviseur sur ce meuble. Ce meuble n'est pas approuvé pour une utilisation avec un téléviseur

## Page 41

Enregistrez votre produit pour recevoir les éléments suivantes:

- \* Détails sur les nouvelles tendances - un aperçu sur les nouveautés
- \* Sondages - avoir une voix au sein de notre communauté
- \* Offres exclusives et codes promo
- \* Service de pièces de rechange rapide et facile

Pour enregistrer votre produit, visitez [ameriwoodhome.com](http://ameriwoodhome.com)

5 Étoiles

Visitez le site Web de votre détaillant local, évaluez votre produit acheté et laissez-nous quelques commentaires !

Merci