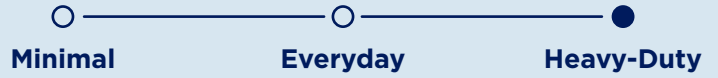




SUITABLE COOKING STYLE & FEATURES:



600
CFM

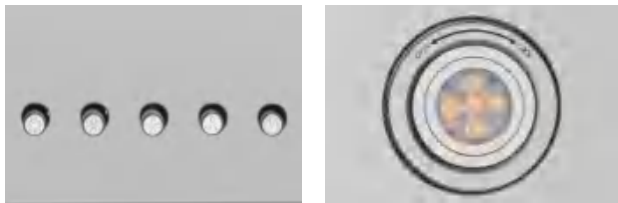
POWERFUL
SUCTION

3
SPEED
SETTING

RECIRCULATING
OPERATION

IN-R100 CONTEMPORARY STYLE BUILT-IN SIZES: 30" | 36"

PRODUCT DESCRIPTION



Designed to seamlessly blend into any kitchen, the IN-R100 can be installed using a ducted or ductless ventilation operation. This hood handles light or heavy-duty cooking with three speed settings and 600 CFM suction power. And the easy to remove baffle filters can be tossed into the dishwasher for a fast clean-up, keeping your kitchen fresh and odor-free.

FEATURES & BENEFITS:

TIMELESS RECESS DESIGN:

This 30" or 36" workhorse of a range hood won't take away from your kitchen's look. With the recessed design, you won't even know it's there - until you turn it on and watch it suck away fumes, smoke, and odors fast.

HEAVY-DUTY COOKING:

You love to explore new techniques and need appliances that can keep up. This range hood is here for all of your heavy-duty cooking needs such as boiling, steaming, poaching, braising, frying, searing, and sauteing.

WHAT'S INCLUDED

Dishwasher-Safe Baffle Filter (1) for 30" Model | (2) for 36" Model, Microfiber Cloth (1), Aluminum Foil Tape (1) and Top 6" Round Exhaust Adapter (1)

OVERALL PRODUCT DIMENSIONS (WxDxH)

IN-R100SS 30": 29 3/8" x 11 1/4" x 10"

IN-R100SS 36": 35 1/4" x 11 1/4" x 10"

WARRANTY

2-Year Limited Warranty and Lifetime Warranty on Motor



LOW-NOISE OPERATION:

Uniquely designed duct system and large motor to effectively reduce airflow noises.

FILTERS CATCH GREASE BEFORE IT DRIPS:

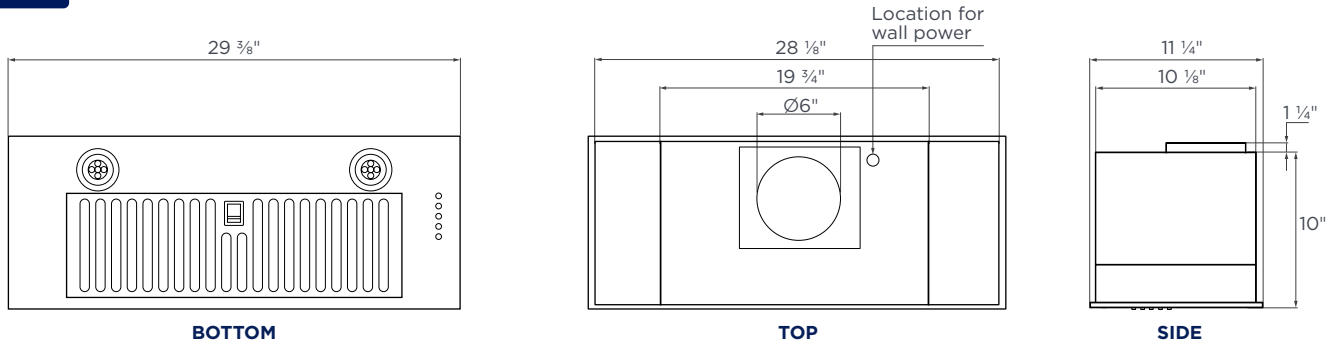
The stainless steel baffle filters catch grease before they drip down on your cabinets, countertops, walls, and floors.

EASILY CONVERT TO DUCTLESS:

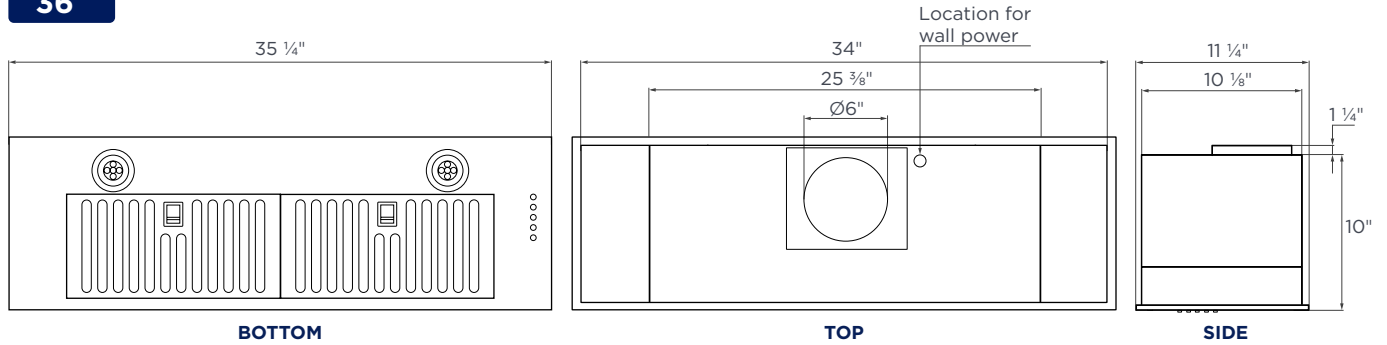
Versatile cooker hood fits a 6" round duct and works in a ductless kitchen; simply combine it with our effective charcoal filters (CFI001, sold separately) to trap grease particles from fumes and deodorize cooking smells.

TECHNICAL DRAWING

30"



36"



SPECIFICATIONS

SIZE	30" 36"
STYLE	Built-In Insert
RECIRCULATING	Yes (Charcoal Filters Required)
CLEANING FUNCTION	N/A
NOISE LEVEL	1.5 to 7.0 Sones
LIGHT COLOR TEMP.	Warm / 3000 Kelvin
LUMENS	200
LIGHT BULB	3W LED (GU10 Base)
LIGHT INTENSITY	1 Level
DELAY FUNCTION	N/A
CONTROL	Push Buttons
SPEED SELECTIONS	3 Levels
SPECIAL FEATURES	Low Noise Operation / Dishwasher-Safe Baffle Filters

COOKING STYLE	Heavy-Duty
EQUIVALENT AIRFLOW	600 CFM
LABORATORY AIRFLOW	450 CFM
TOP VENTING	6" Round
REAR VENTING	N/A
MOTOR	Single
AMPERAGE	2.6
WATTAGE	312
VOLTAGE	120
CONNECTION	Plug-In
GROSS WEIGHT, LBS.	30": 23.5 36": 26
NET WEIGHT, LBS.	30": 18.5 36": 19.5
DIMENSIONS (WxDxH)	30": 29 3/8" x 11 1/4" x 10" 36": 35 1/4" x 11 1/4" x 10"



TYPE DE CUISSON ET CARACTÉRISTIQUES :

○ ————— ○ ————— ●
Simple Tout usage Robuste

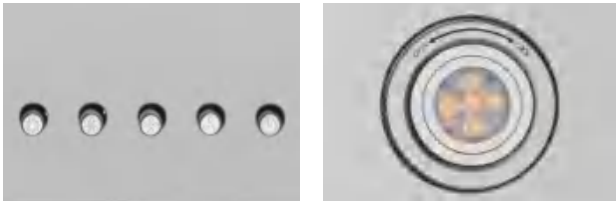


IN-R100

HOTTE DE CUISINE SOUS ARMOIRE MODERNE

TAILLES : 30" | 36"

DESCRIPTION DU PRODUIT



Conçu pour s'intégrer parfaitement dans n'importe quelle cuisine, le IN-R100 peut être installé en utilisant un système de ventilation canalisé ou sans conduit. Cette hotte peut être utilisée pour une cuisson légère ou lourde avec trois réglages de vitesse et une puissance d'aspiration de 600 PCM. Et les filtres à chicane faciles à retirer peuvent être jetés dans le lave-vaisselle pour un nettoyage rapide, gardant votre cuisine fraîche et sans odeur.

CE QUI EST INCLUS

Filtre à chicane pour lave-vaisselle (1) pour modèle 30" | (2) pour modèle 36", Chiffon en microfibre (1), ruban adhésif en aluminium (1) et adaptateur d'échappement rond 6" (1)

DIMENSIONS GLOBALES DU PRODUIT (LXPXH)

IN-R100SS 30": 29 3/8" x 11 1/4" x 10"

IN-R100SS 36": 35 1/4" x 11 1/4" x 10"

GARANTIE

Garantie limitée de 2 ans et garantie à vie sur le moteur



CARACTÉRISTIQUES ET AVANTAGES :

CONCEPTION DE RENFORCEMENT INTÉMPORÉ :

Ce modèle de 30" ou 36" ne vous enlèvera pas du look de votre cuisine. Avec la conception sous armoire, vous ne saurez même pas qu'elle est là... Allumez-le et regardez-le aspirer rapidement les fumées, la fumée et les odeurs.

CUISSON À USAGE INTENSIF :

Vous aimez explorer de nouvelles techniques et avez besoin d'appareils qui peuvent suivre? Cette hotte servira pour tous vos besoins de cuisson lourds tels que l'ébullition, la cuisson à la vapeur, le braisage, la braise, la friture, la brûlure et la sautée.

FONCTIONNEMENT SILENCIEUX :

Système de conduit conçu de manière unique et

grand moteur pour réduire efficacement les bruits de flux d'air.

LES FILTRES CAPTURENT LA GRAISSE AVANT QU'ELLE NE COULE :

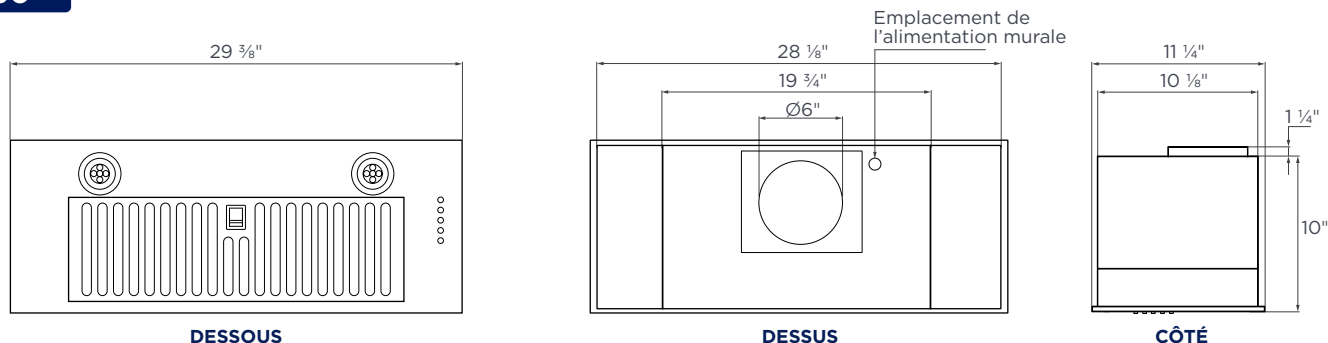
Les filtres à chicane en acier inoxydable capturent la graisse avant qu'elle ne s'infilte sur vos armoires, comptoirs, murs et planchers.

CONVERTIR FACILEMENT EN MODE SANS CONDUIT :

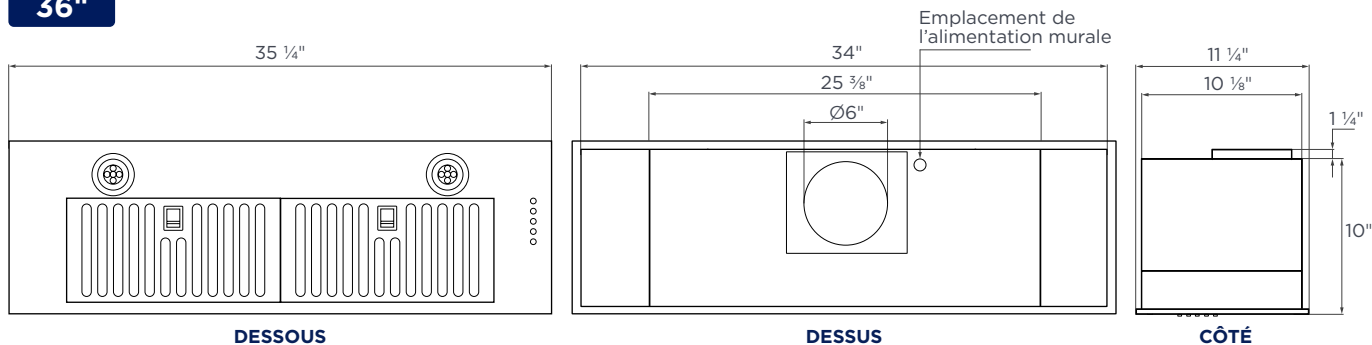
Une hotte polyvalente qui s'adapte à un conduit rond de 6" et fonctionne dans une cuisine sans conduit ; simplement le combiner avec nos filtres à charbon efficaces (CFI001, vendus à part) pour piéger les particules de graisse des fumées et désodoriser les odeurs de cuisson.

DESSIN TECHNIQUE

30"



36"



SPÉCIFICATIONS

TAILLES	30" 36"
STYLE	Intégré Sous armoire
RECIRCULATION	Oui (filtres à charbon requis)
FONCTION DE NETTOYAGE	—
NIVEAU DE BRUIT	1,5 à 7,0 sones
ÉCLAIRAGE	Chaud / 3 000 Kelvin
LUMENS	200
AMPOULE	3 W DEL (GU10 Base)
INTENSITÉ LUMINEUSE	1 niveau
FONCTION DE RETARD	—
CONTRÔLE	Appuyer sur des boutons
SÉLECTIONS DE VITESSE	3 niveaux
PARTICULARITÉS	Fonctionnement à faible bruit / Filtre à chicane lavables au lave-vaisselle

STYLE DE CUISSON	Robuste
DÉBIT D'AIR ÉQUIVALENT	600 PCM
FLUX D'AIR DE LABORATOIRE	450 PCM
VENTILATION DU HAUT	6" rond
VENTILATION ARRIÈRE	—
MOTOR	Simple
AMPÉRAGE	2,6
PUISSANCE	312
TENSION	120
CONNEXION	Prise murale
POIDS BRUT, LB.	30" : 23,5 36" : 26
POIDS NET, LB.	30" : 18,5 36" : 19,5
DIMENSIONS (LxPxH)	30" : 29 3/8" x 11 1/4" x 10" 36" : 35 1/4" x 11 1/4" ax 10"