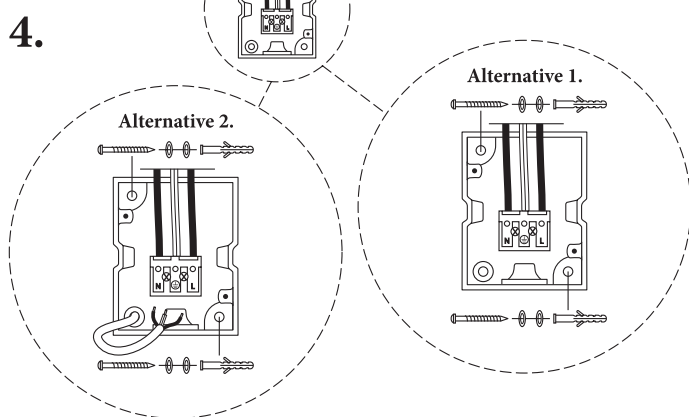
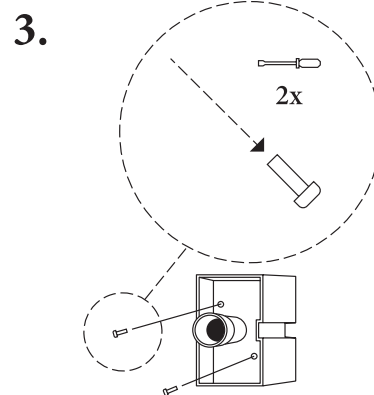
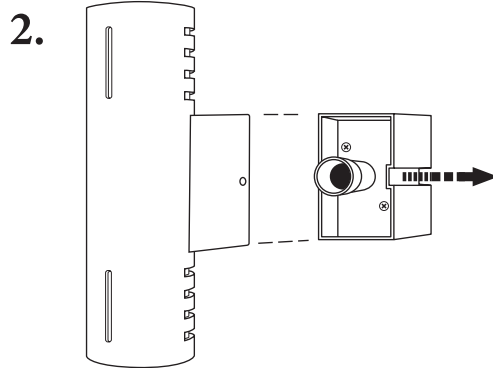
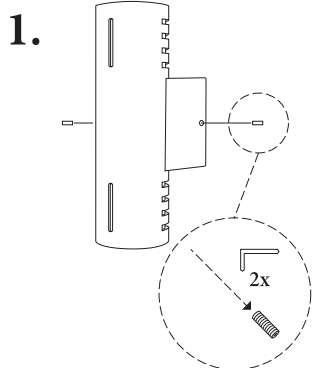
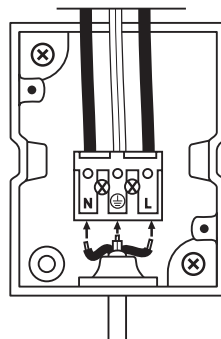


- SE – Monteringsanvisning Vagglykta. Får endast installeras av behörig elektriker.
- DE – Montageanleitung Wandleuchte. Die Leuchte ist von einem qualifizierten Elektriker zu installieren.
- GB – Installation instructions Wall light. The light fitting must be installed by a qualified electrician.
- FR – Instructions de montage Lanterne. L'armature doit être installée par un électricien professionnel.
- FI – Asennusohje Seinävalaisin. Valaisimen saa asentaa vain ammattitaitoinen sähkömies.
- NL – Montagevoorschriften Wandlamp. Het armatuur moet geïnstalleerd worden door een erkend elektricien.
- DK – Monteringsanvisning til væglampe. Armaturet skal installeres af en autoriseret elektriker.

- NO – Monteringsanvisning vegglykt. Kan kun monteres av autorisert installatør.
- PL – Instrukcja montażu lampy ściennej. Instalacja powinna być wykonana przez wykwalifikowanego elektryka.
- ES – Instrucciones de instalación Lámpara de pared. La instalación tiene que hacerse por un electricista.
- IT – Istruzioni per il montaggio Lampione a muro. L'installazione va fatta da un elettricista specializzato.
- CZ – Pokyny pro montáž nástěnného svítidla. Smí být instalováno pouze elektrikářem.
- SK – Pokyny na inštaláciu nástenného svietidla. Uchytenie svietidla musí inštalovať kvalifikovaný elektrikár.
- EE – Seinavalgusti paigaldusjuhendid. Valgusti peab paigaldama kvalifitseeritud elektrik.
- LV – Sienas gaismas uzstādīšanas instrukcijas. Apgaismes ierīci drīkst uzstādīt tikai kvalificēts elektriķis.
- LT – Sieninio šviestuvo montavimo instrukcija. Šviestuvą turi sumontuoti kvalifikuotas elektrikas.
- RU – Инструкции по установке настенного светильника. Установку осветительной арматуры должен выполнять квалифицированный электрик.



5. Alternative 1.



Alternative 2.

