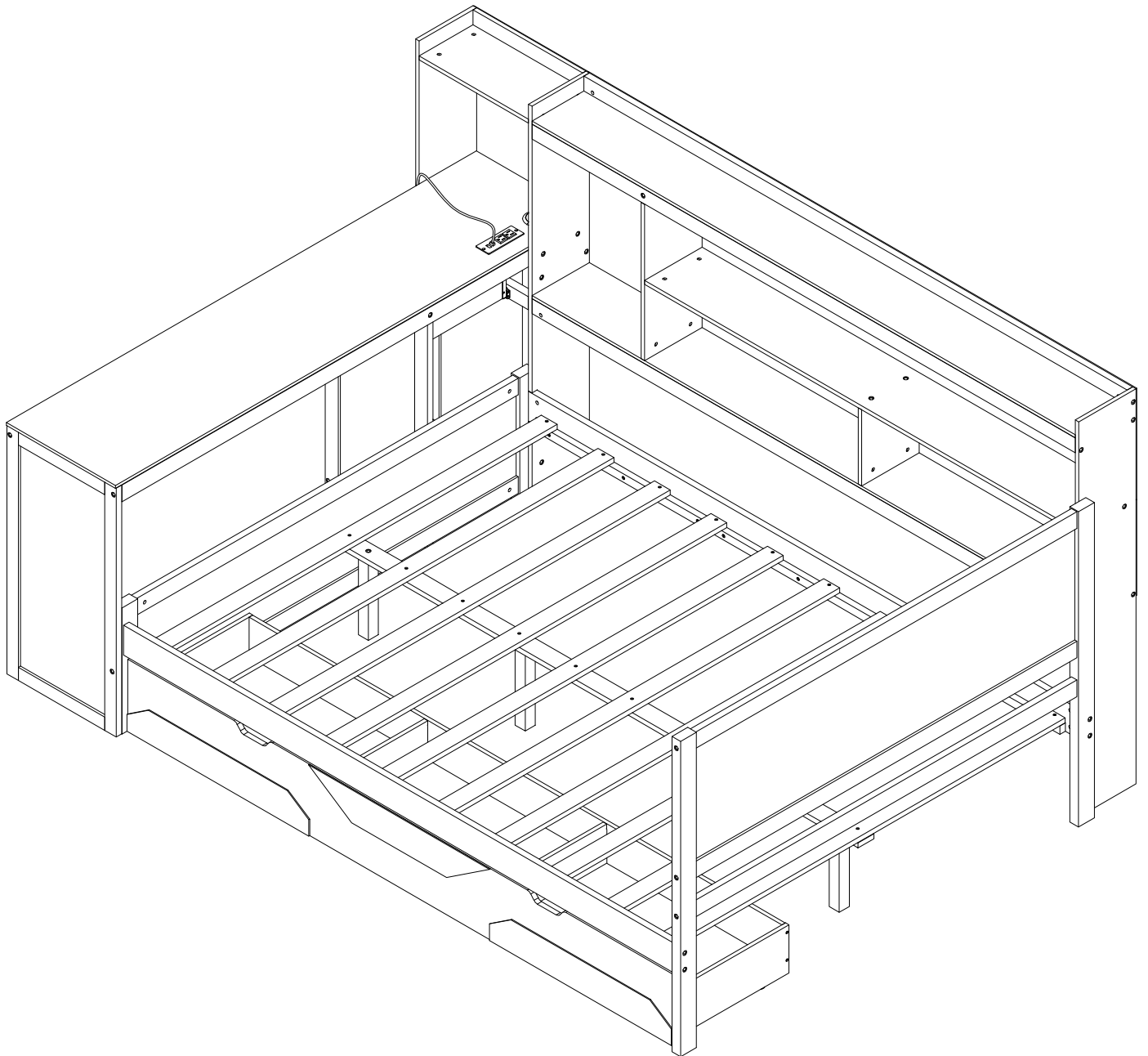
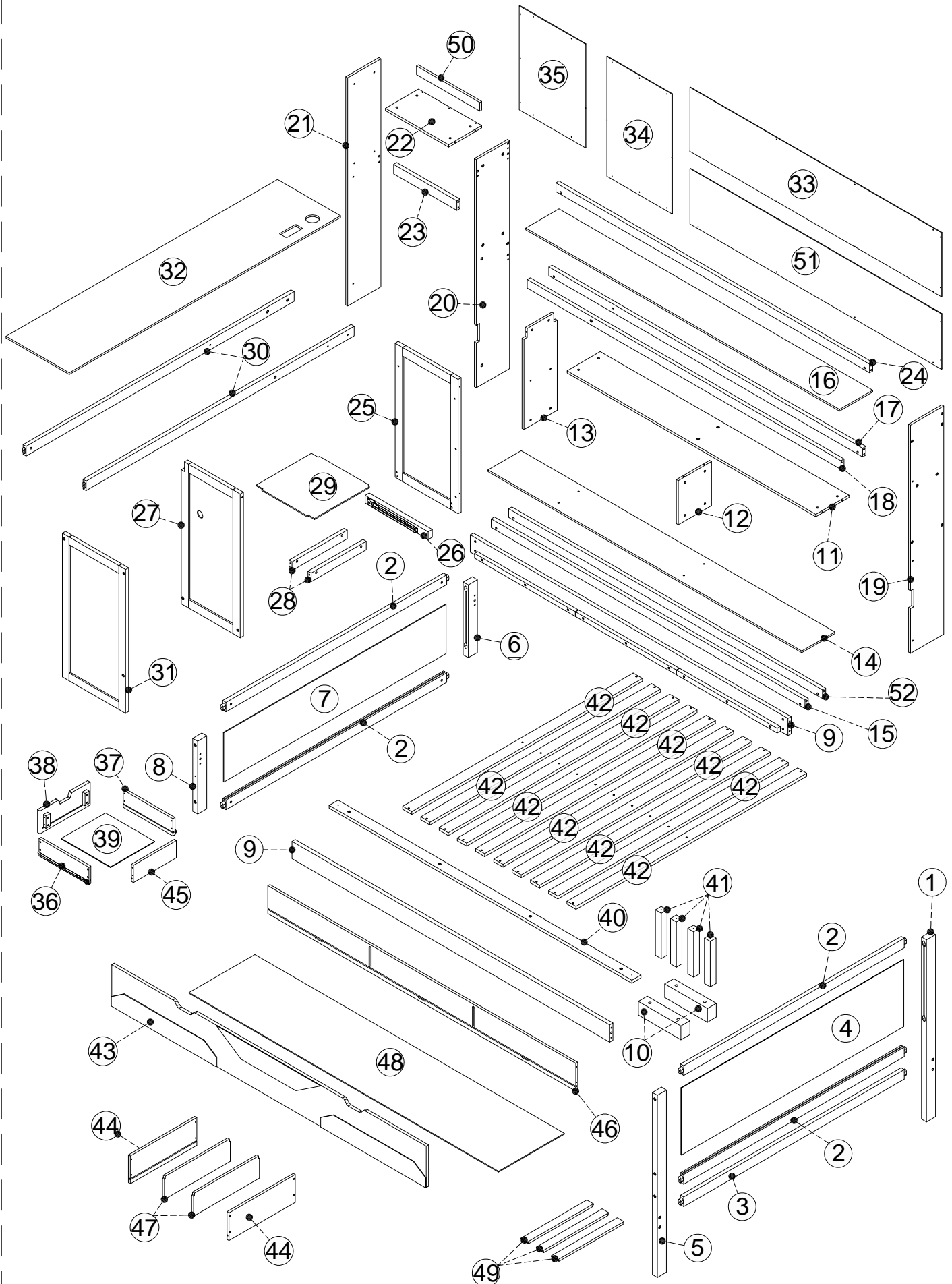


ASSEMBLY INSTRUCTIONS

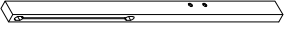

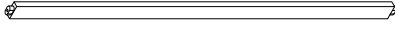
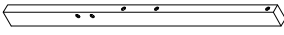

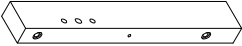

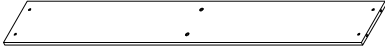
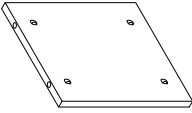
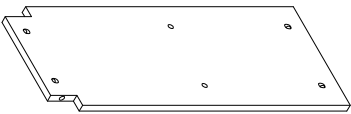





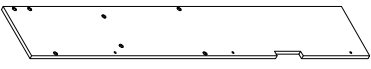
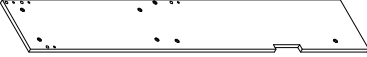
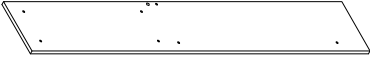
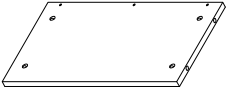

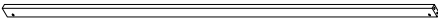
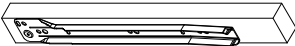

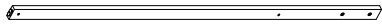
INSTRUCTIONS DE MONTAGE

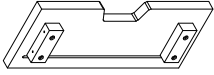
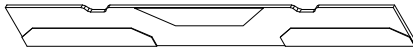

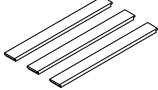




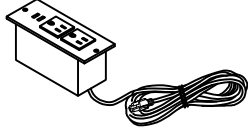


Detail View - Vue détaillée

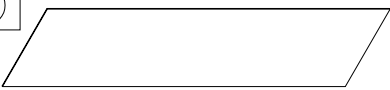
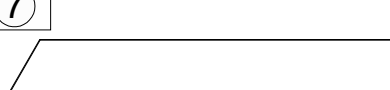
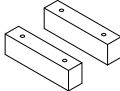
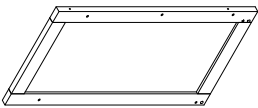
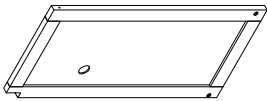
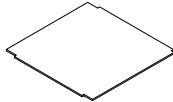
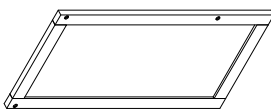

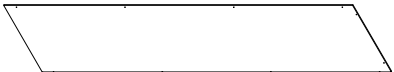
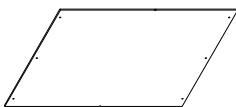


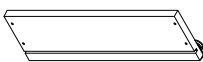
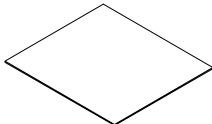
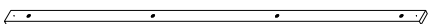
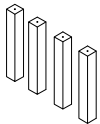
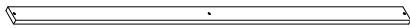


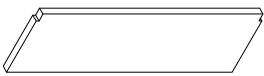

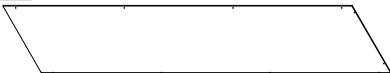


Part Lists - Listes de pièces :



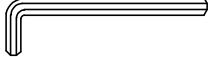

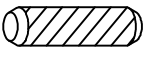



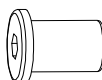


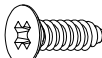



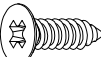

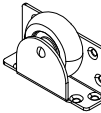
① 	② 	③ 
Leg of bed/Pied de lit 01 Pcs/pièces	Cross rail / Traverse 04 Pcs/pièces	Cross rail / Traverse 01 Pcs/pièces
⑤ 	⑥ 	⑧ 
Leg of bed/Pied de lit 01 Pcs/pièces	Leg of bed/Pied de lit 01 Pcs/pièces	Leg of bed/Pied de lit 01 Pcs/pièces
⑨ 	⑪ 	⑫ 
Bed side / Côté de lit 02 Pcs/pièces	Bed board / Planche de lit 01 Pcs/pièces	Vertical panel / Panneau vertical 01 Pcs/pièces
⑬ 	⑭ 	⑮ 
Vertical panel / Panneau vertical 01 Pcs/pièces	Bed board / Planche de lit 01 Pcs/pièces	Cross rail / Traverse 01 Pcs/pièces
⑯ 	⑰ 	⑱ 
Bed board / Planche de lit 01 Pcs/pièces	Cross rail / Traverse 01 Pcs/pièces	Cross rail / Traverse 01 Pcs/pièces
⑲ 	⑳ 	㉑ 
Vertical panel / Panneau vertical 01 Pcs/pièces	Vertical panel / Panneau vertical 01 Pcs/pièces	Vertical panel / Panneau vertical 01 Pcs/pièces
㉒ 	㉓ 	㉔ 
Bed board / Planche de lit 01 Pcs/pièces	Cross rail / Traverse 01 Pcs/pièces	Cross rail / Traverse 01 Pcs/pièces
㉖ 	㉘ 	㉚ 
Cross rail / Traverse 01 Pcs/pièces	Cross rail / Traverse 02 Pcs/pièces	Cross rail / Traverse 02 Pcs/pièces

<p>38</p> 	<p>43</p> 	<p>45</p> 
<p>Drawer front / Façade de tiroir 01 Pcs/pièces</p>	<p>Drawer front / Façade de tiroir 01 Pcs/pièces</p>	<p>Drawer back / Dos de tiroir 01 Pcs/pièces</p>
<p>49</p> 	<p>50</p> 	<p>52</p> 
<p>Bottom support / Support de fond 03 Pcs/pièces</p>	<p>Cross rail / Traverse 01 Pcs/pièces</p>	<p>Cross rail / Traverse 01 Pcs/pièces</p>
<p>W W1 W2</p> 	<p>P</p> 	<p>O</p> 
<p>1set/ensemble</p>	<p>1pc/pièce</p>	<p>Power outlet/Prise de courant (1pc/pièce)</p>

Part Lists - Listes de pièces :

<p>④</p> 	<p>⑦</p> 	<p>⑩</p> 
<p>Side panel / Panneau latéral 01 Pcs/pièces</p>	<p>Side panel / Panneau latéral 01 Pcs/pièces</p>	<p>Woodworm / Ver du bois 02 Pcs/pièces</p>
<p>②⑤</p> 	<p>②⑦</p> 	<p>②⑨</p> 
<p>Vertical frame / Cadre vertical 01 Pcs/pièces</p>	<p>Vertical frame / Cadre vertical 01 Pcs/pièces</p>	<p>Bed board / Planche de lit 01 Pcs/pièces</p>
<p>③①</p> 	<p>③②</p> 	<p>③③</p> 
<p>Vertical frame / Cadre vertical 01 Pcs/pièces</p>	<p>Tabletop / Plateau de table 01 Pcs/pièces</p>	<p>Back panel / Panneau arrière 01 Pcs/pièces</p>
<p>③④</p> 	<p>③⑤</p> 	<p>③⑥</p> 
<p>Back panel / Panneau arrière 01 Pcs/pièces</p>	<p>Back panel / Panneau arrière 01 Pcs/pièces</p>	<p>Drawer side / Côté de tiroir 01 Pcs/pièces</p>
<p>③⑦</p> 	<p>③⑨</p> 	<p>④①</p> 
<p>Drawer side / Côté de tiroir 01 Pcs/pièces</p>	<p>Drawer bottom / Fond de tiroir 01 Pcs/pièces</p>	<p>Center support / Traverse centrale 01 Pcs/pièces</p>
<p>④①</p> 	<p>④②</p> 	<p>④④</p> 
<p>Support leg / Pied de support 04 Pcs/pièces</p>	<p>Slat / Latte 10 Pcs/pièces</p>	<p>Drawer side / Côté de tiroir 02 Pcs/pièces</p>
<p>④⑥</p> 	<p>④⑦</p> 	<p>④⑧</p> 
<p>Drawer back / Dos de tiroir 01 Pcs/pièces</p>	<p>Divider panel / Panneau de séparation 02 Pcs/pièces</p>	<p>Drawer bottom / Fond de tiroir 01 Pcs/pièces</p>
<p>⑤①</p> 		
<p>Back panel / Panneau arrière 01 Pcs/pièces</p>		

Hardware Lists - Listes de matériel :

A  Ø1/4"*90mm	B  Ø1/4"*9.5*12mm	C  K4mm
Hex-Head bolt/Boulon à tête hexagonale (10 pcs/pièces)	Hex-Head bolt/Boulon à tête hexagonale (52 pcs/pièces)	Allen key/Clé Allen (2pcs/pièces)
D  Ø1/4"*70mm	E  Ø10*30mm	F  Ø1/4"*55mm
Hex-Head bolt/Boulon à tête hexagonale (8 pcs/pièces)	Wood dowel/Cheville en bois (20 pcs/pièces)	Hex-Head bolt/Boulon à tête hexagonale (34 pcs/pièces)
G  #4*30mm	H  #3.5*15mm	I 
Screw/Vis (42pcs/pièces)	Screw/Vis (31pcs/pièces)	Nut/Noix (4pcs/pièces)
J  Ø1/4"*20mm	K  Ø6*35mm	L  #3*10mm
Hex-Head bolt/Boulon à tête hexagonale (4 pcs/pièces)	Screw/Vis (12pcs/pièces)	Screw/Vis (50pcs/pièces)
M  #4*25mm	N 	Y  Ø1/4"*30mm
Screw/Vis (13pcs/pièces)	Pass L/Passe L (34 pcs/pièces)	Hex-Head bolt/Boulon à tête hexagonale (2 pcs/pièces)
R  #3.5*12mm	U  Ø6*75mm	X 
Screw/Vis (28pcs/pièces)	Screw/Vis (4pcs/pièces)	Wheel/Roue(4pcs/pièces)

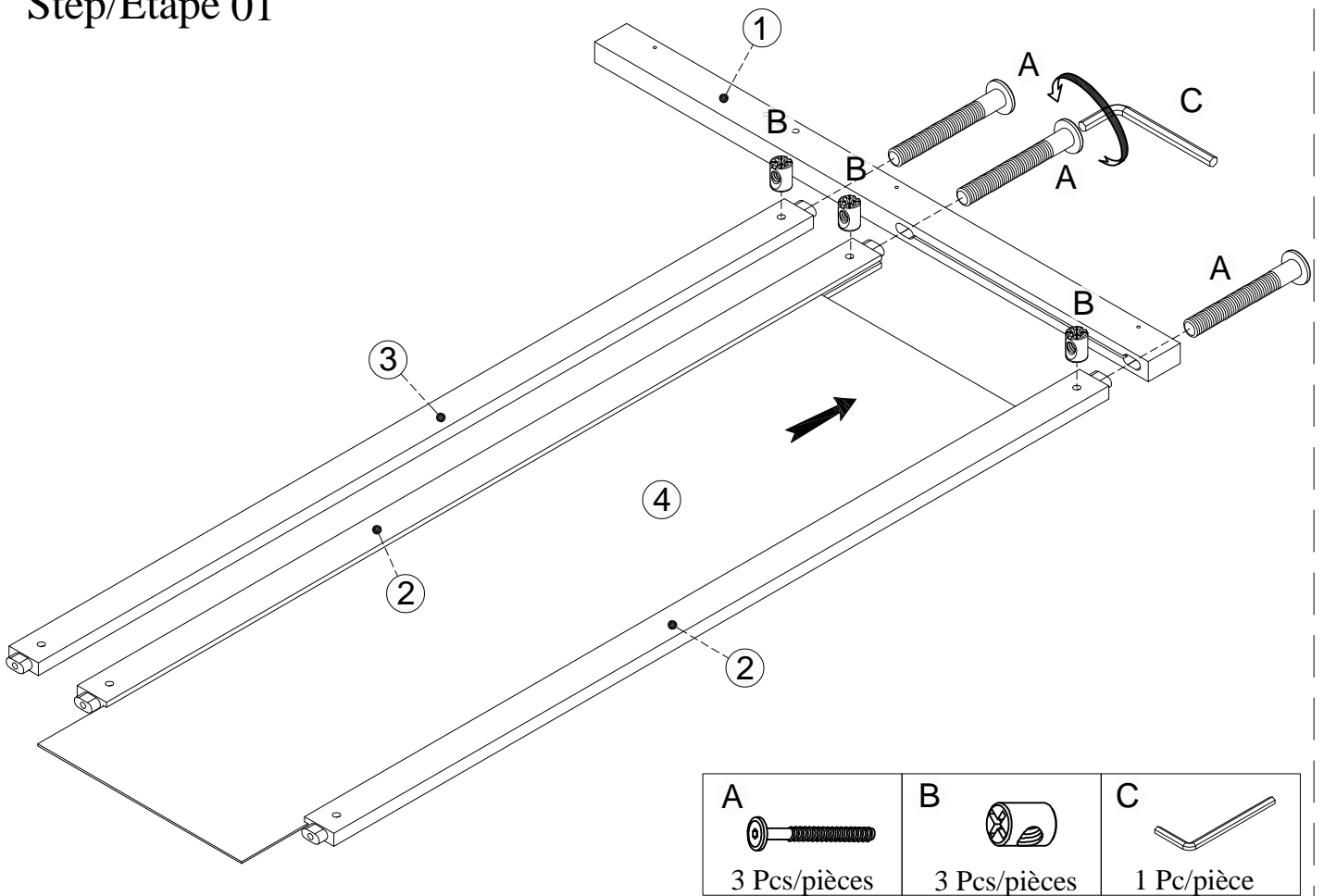
ASSEMBLY TOOLS REQUIRED (NOT INCLUDED)



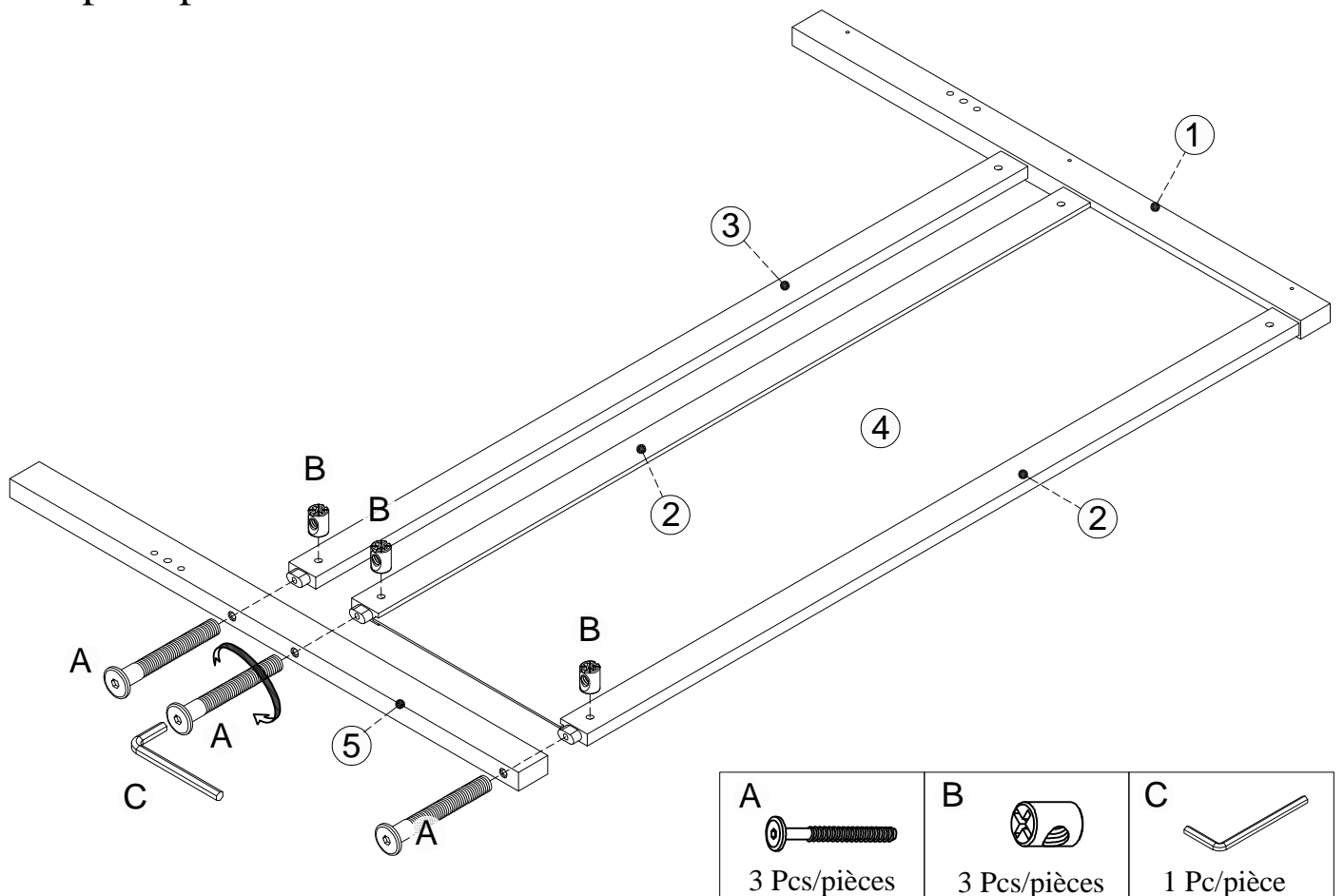
PLEASE BE CAREFUL DO NOT DAMAGE THE HOLE POSITION WHEN YOU USE POWER TOOLS !

ATTENTION À NE PAS ENDOMMAGER LA POSITION DU TROU LORSQUE VOUS UTILISEZ DES OUTILS ÉLECTRIQUES !

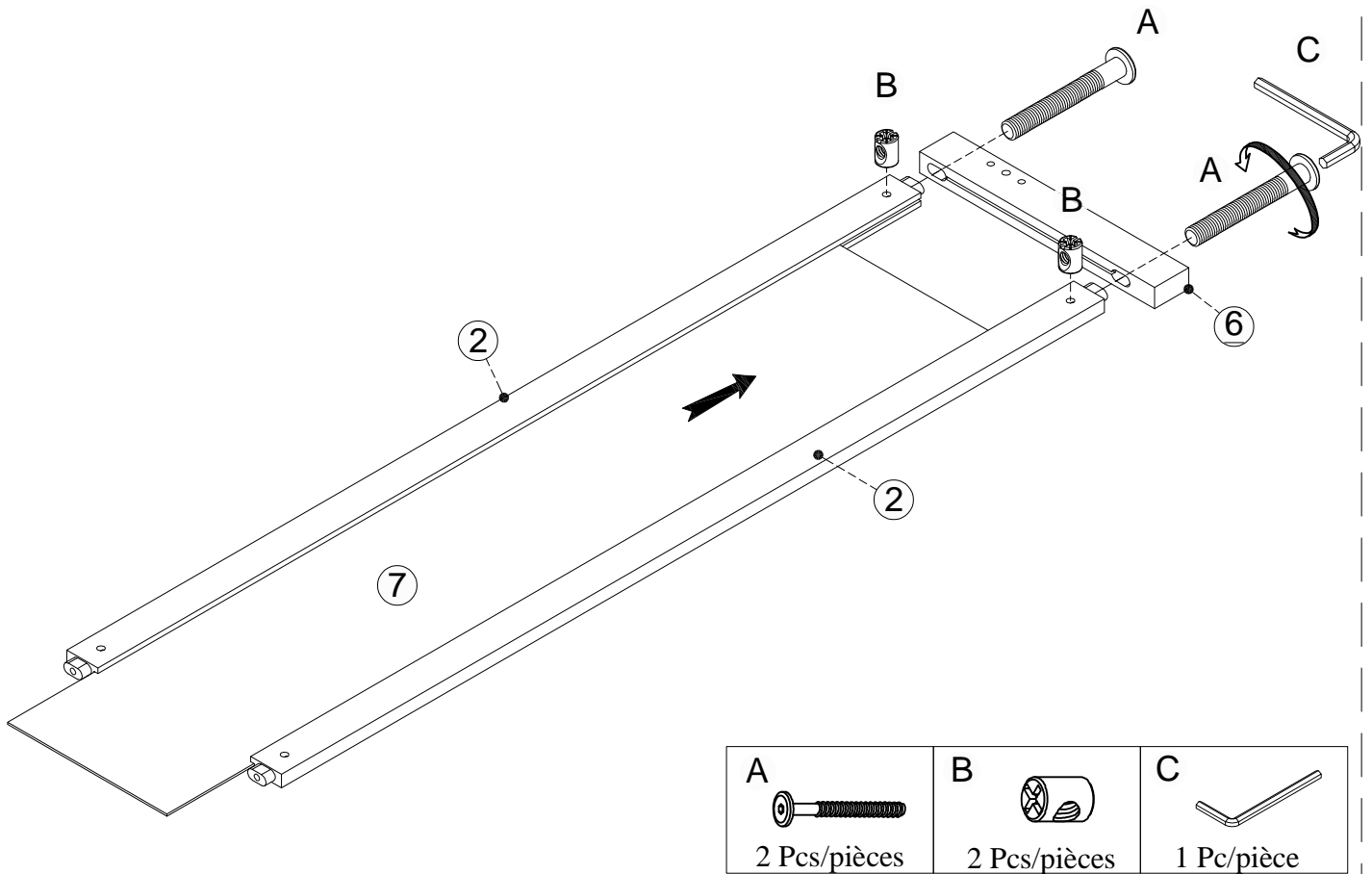
Step/Étape 01



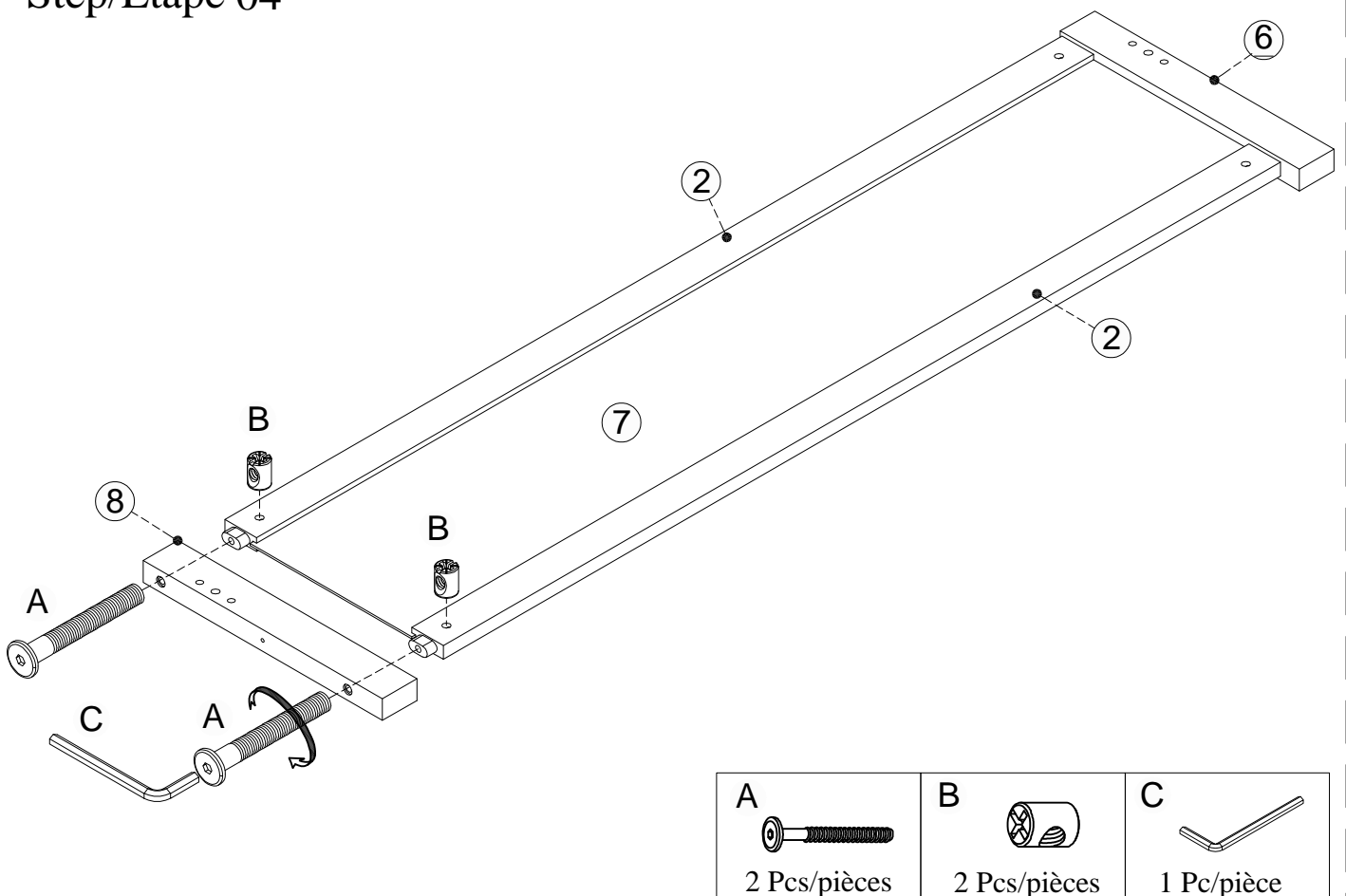
Step/Étape 02




Step/Étape 03

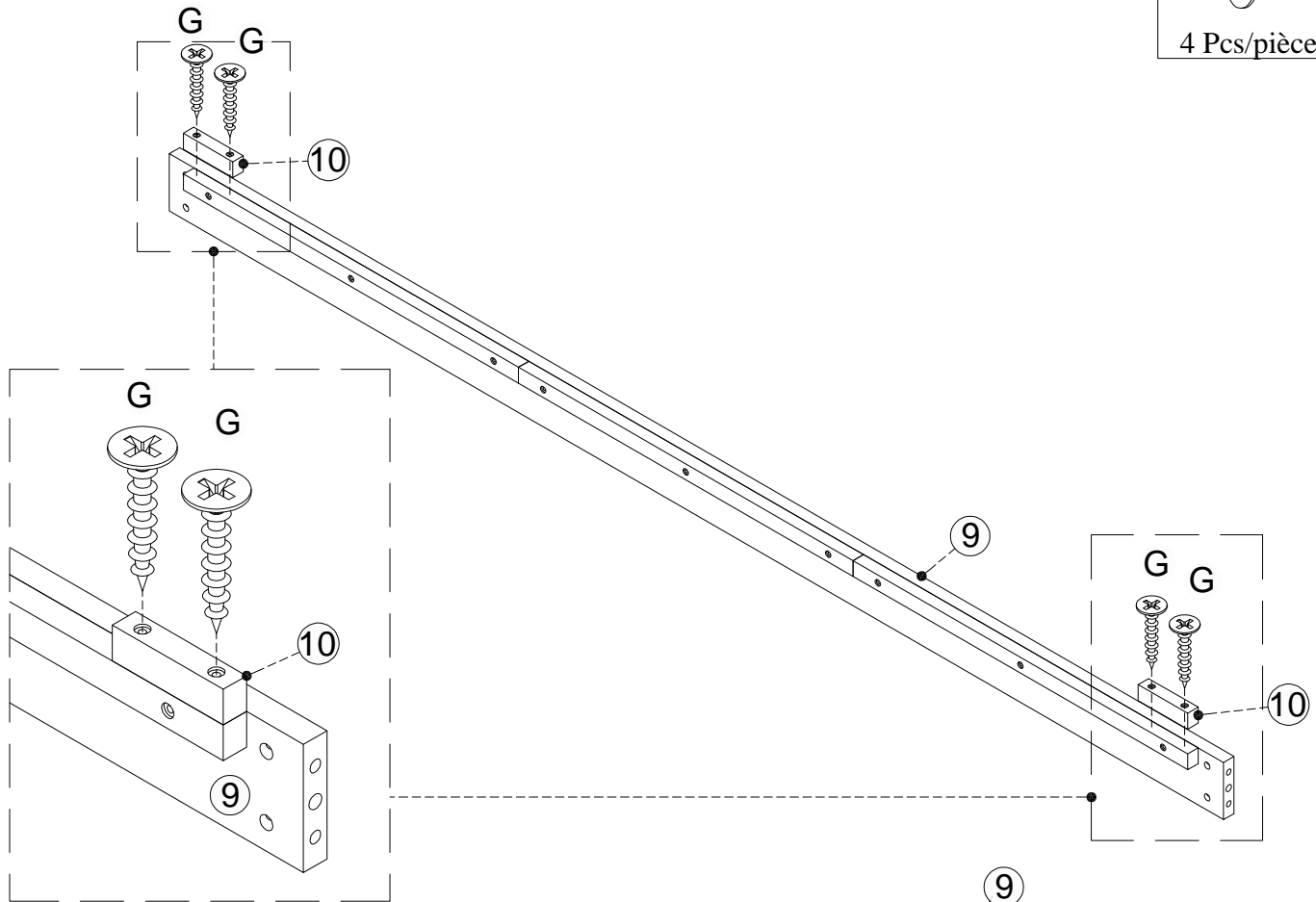


Step/Étape 04

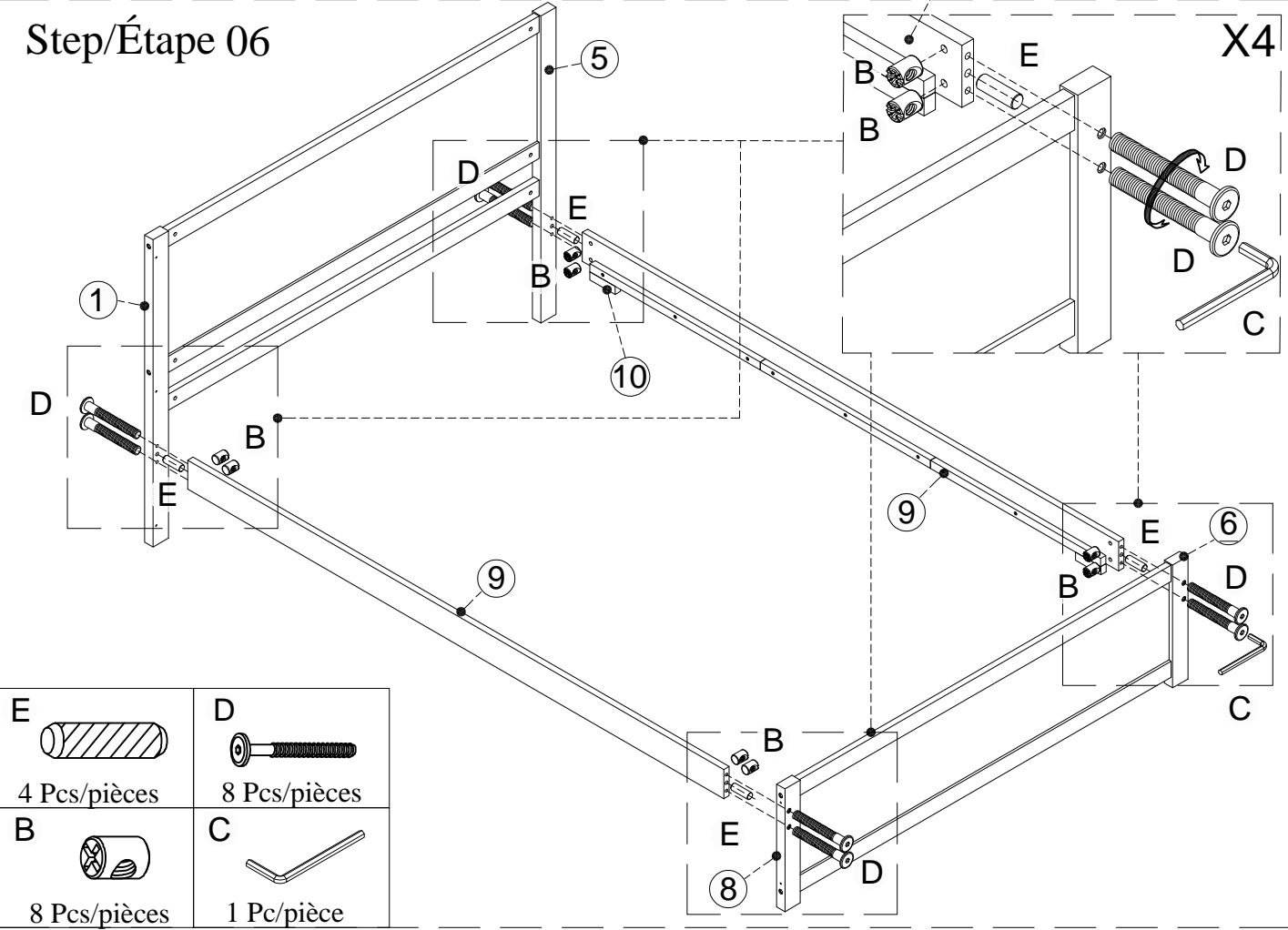


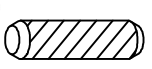
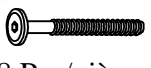

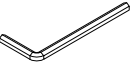
Step/Étape 05

G 
4 Pcs/pièces

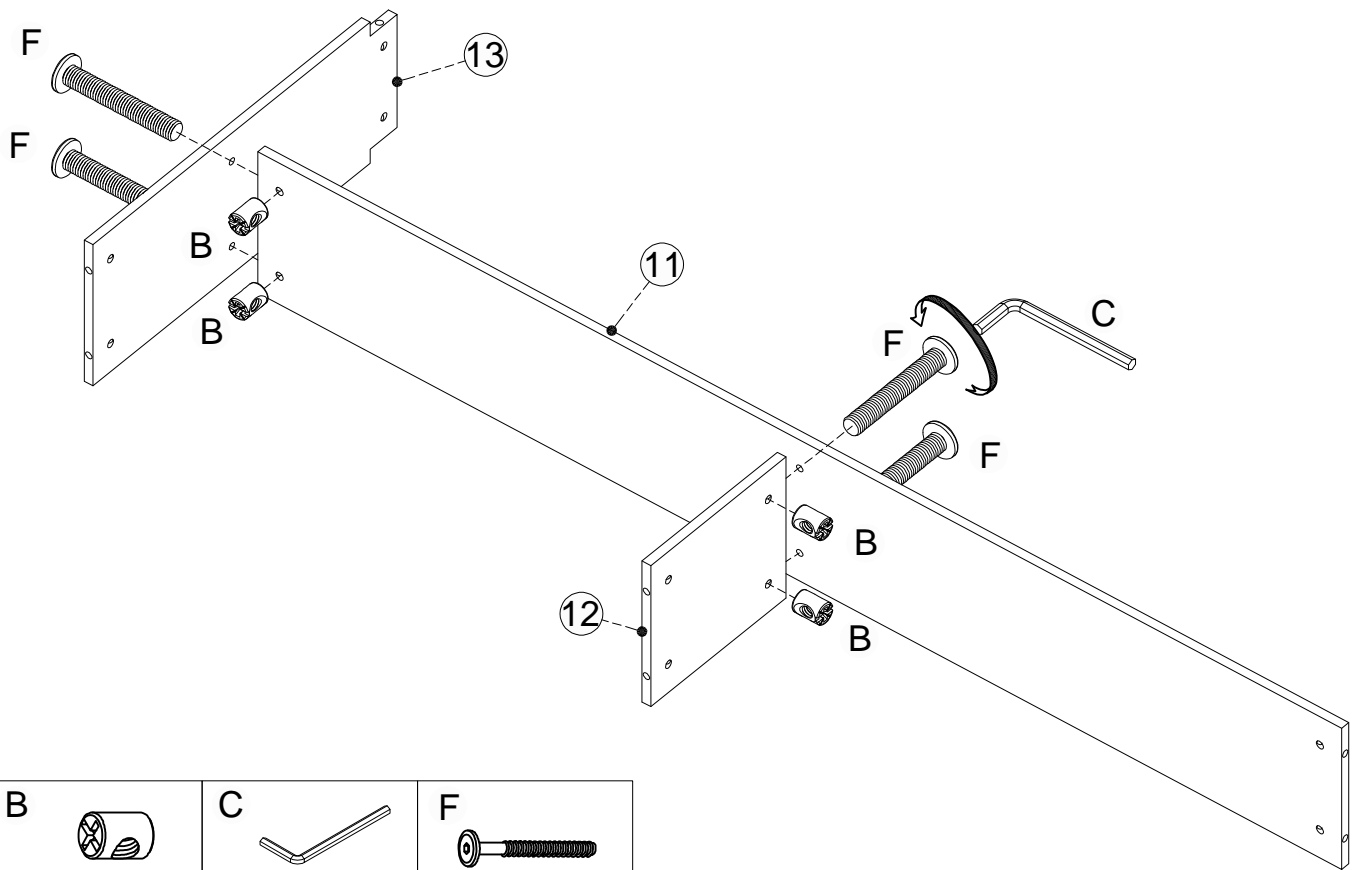





Step/Étape 06



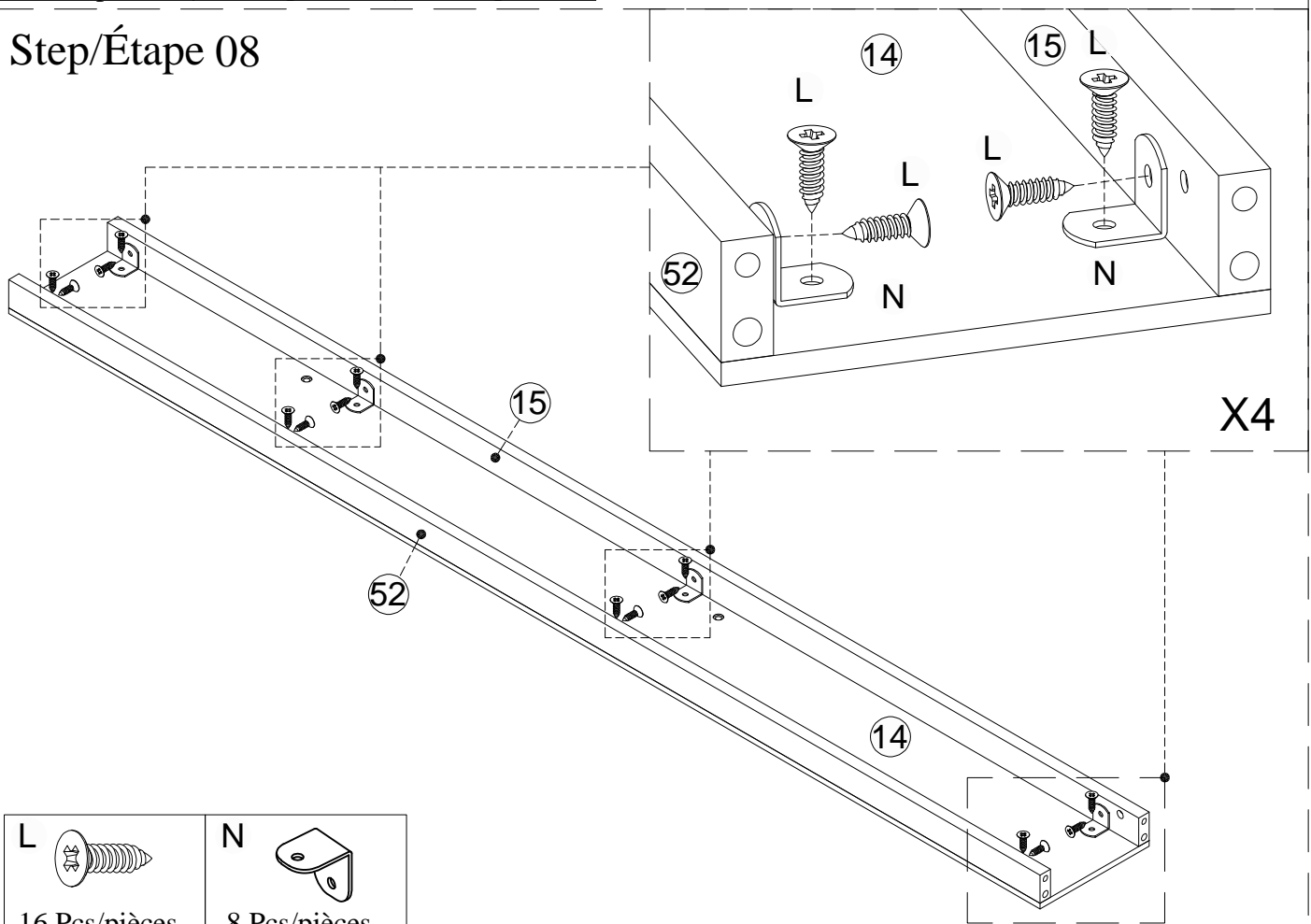
E  4 Pcs/pièces	D  8 Pcs/pièces
B  8 Pcs/pièces	C  1 Pc/pièce

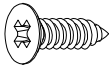

Step/Étape 07



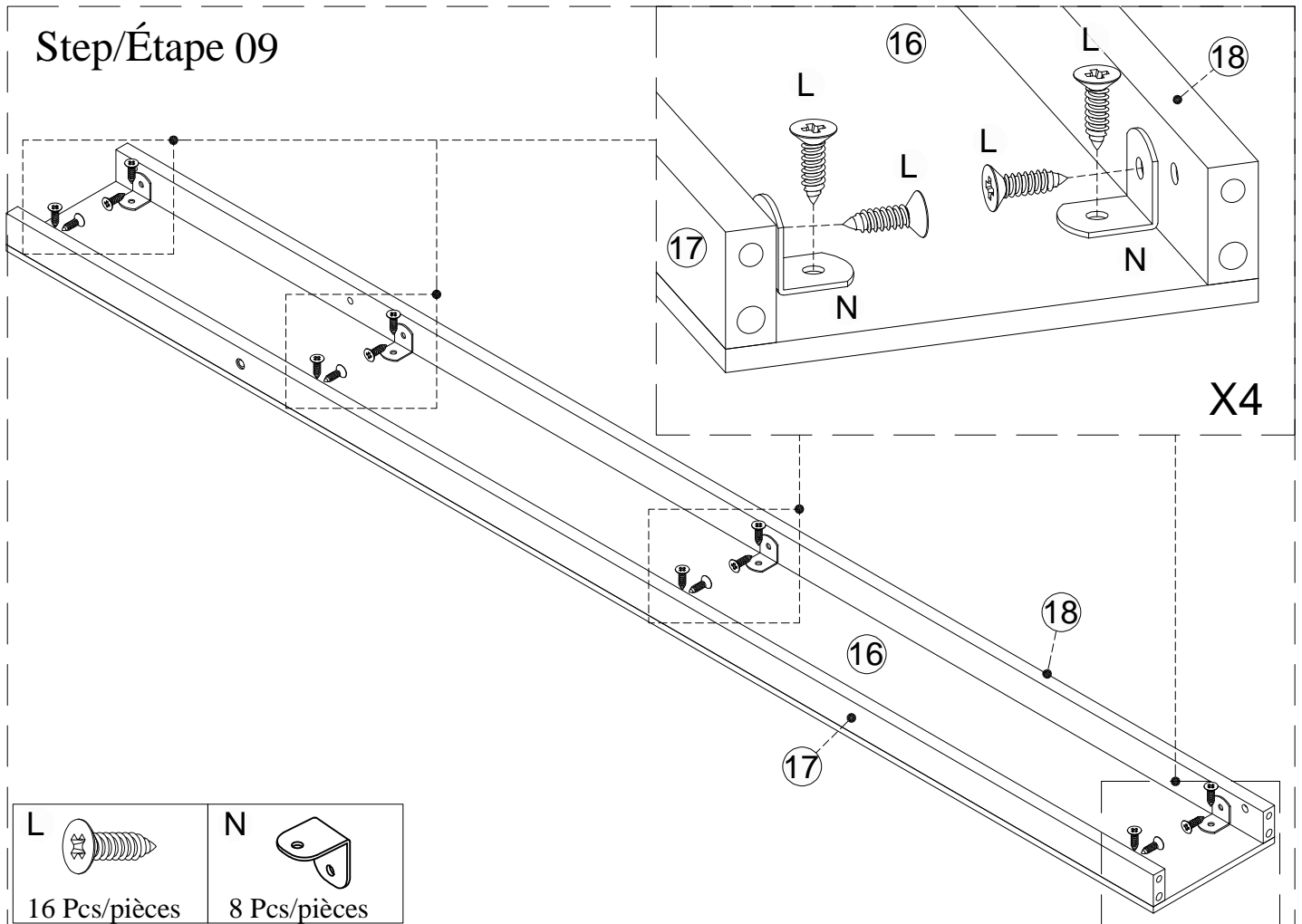
B  4 Pcs/pièces	C  1 Pc/pièce	F  4 Pcs/pièces
---	---	---

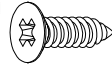

Step/Étape 08



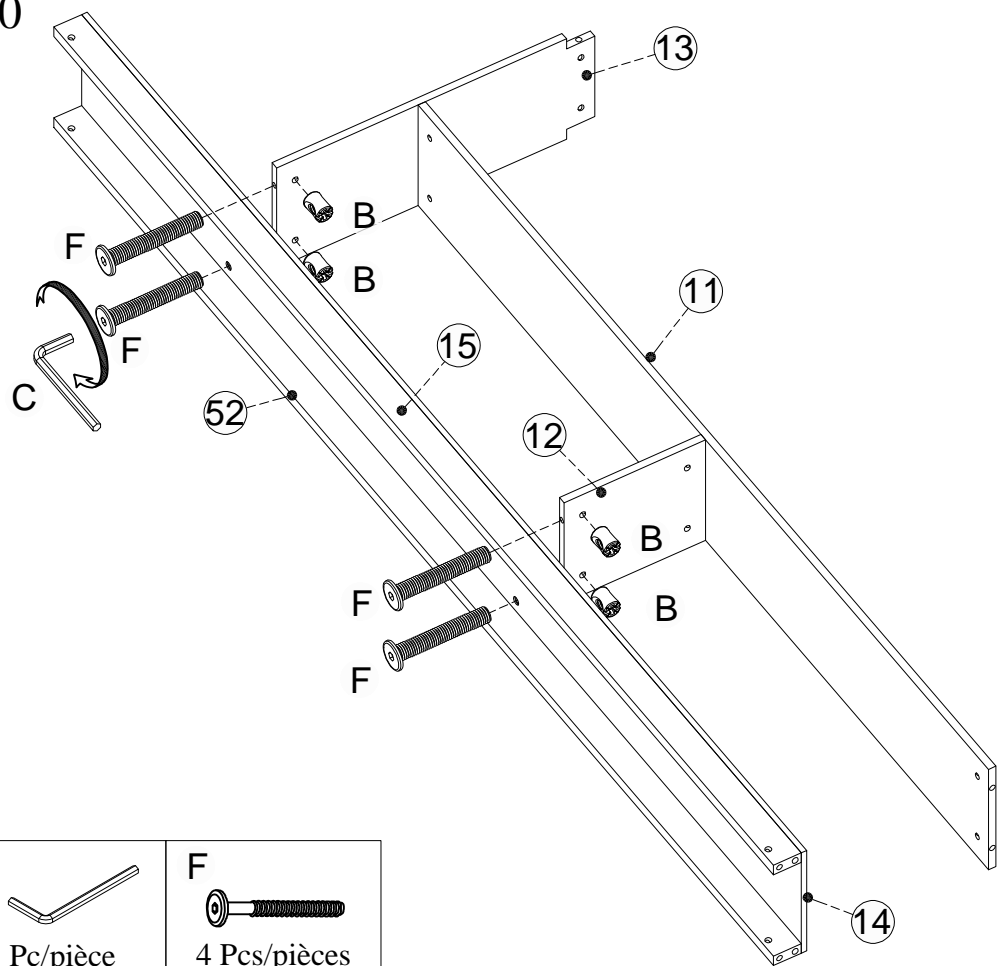
L  16 Pcs/pièces	N  8 Pcs/pièces
--	---




Step/Étape 09



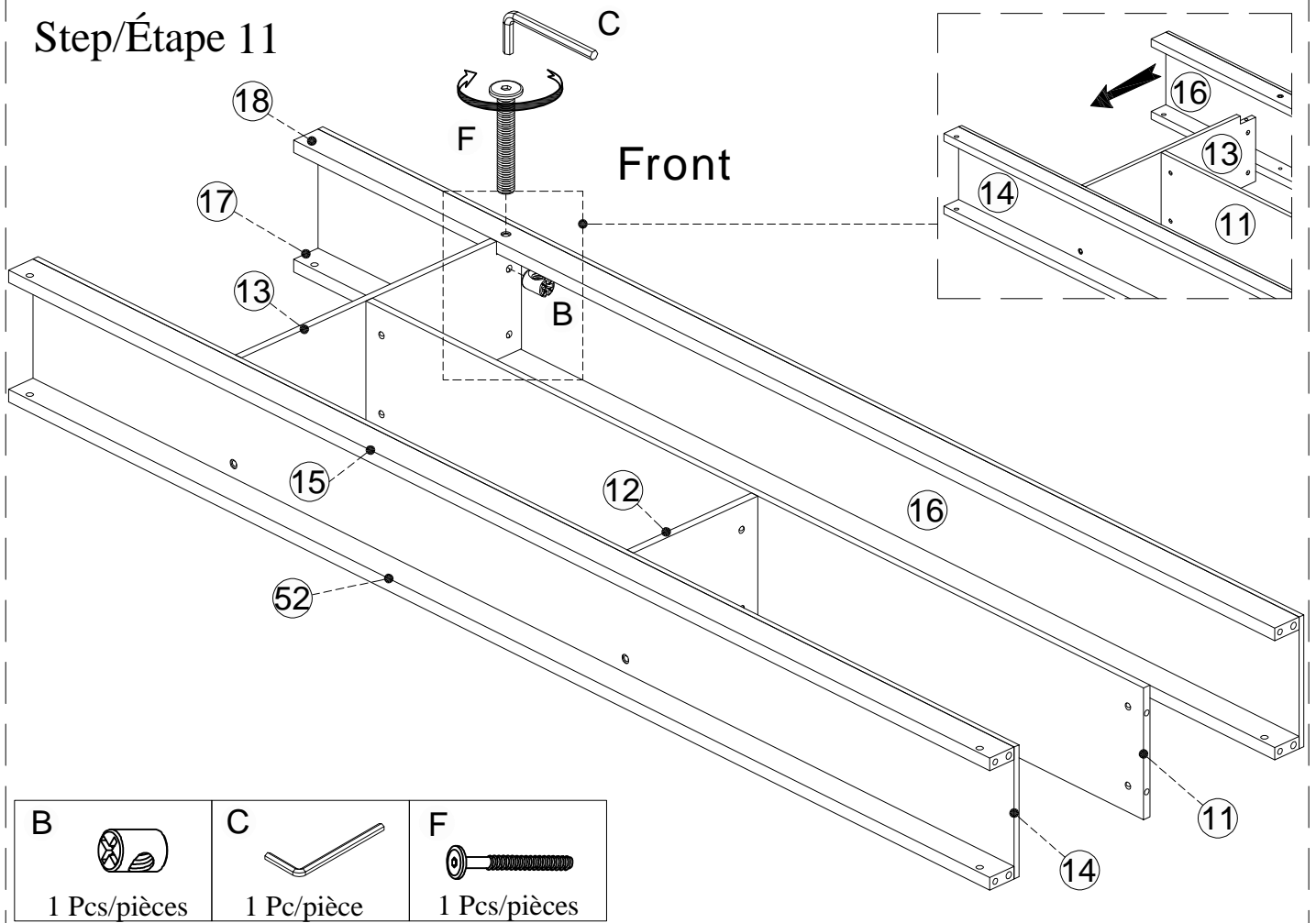
<p>L</p> 	<p>N</p> 
<p>16 Pcs/pièces</p>	<p>8 Pcs/pièces</p>

Step/Étape 10

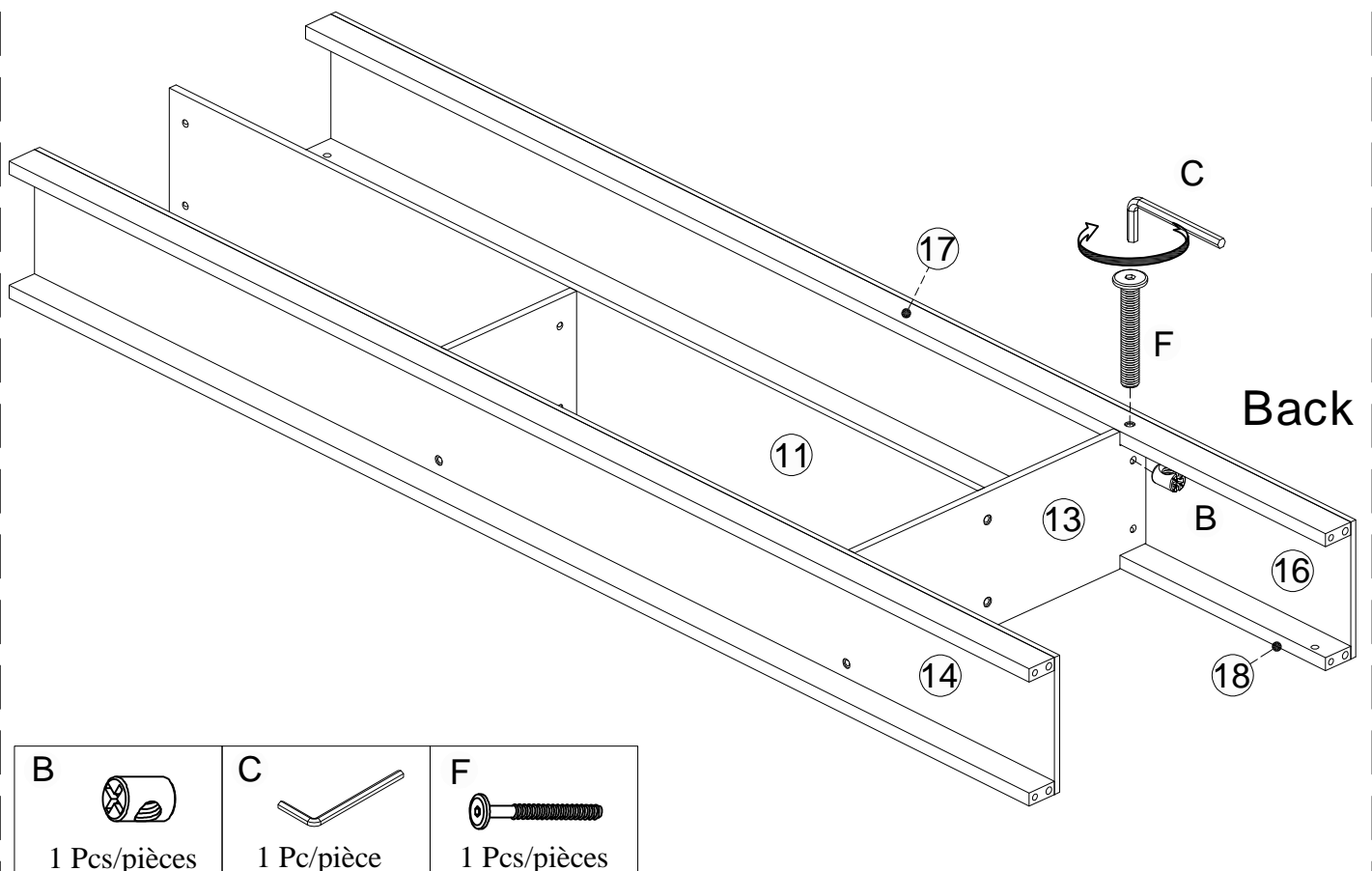


<p>B</p> 	<p>C</p> 	<p>F</p> 
<p>4 Pcs/pièces</p>	<p>1 Pc/pièce</p>	<p>4 Pcs/pièces</p>

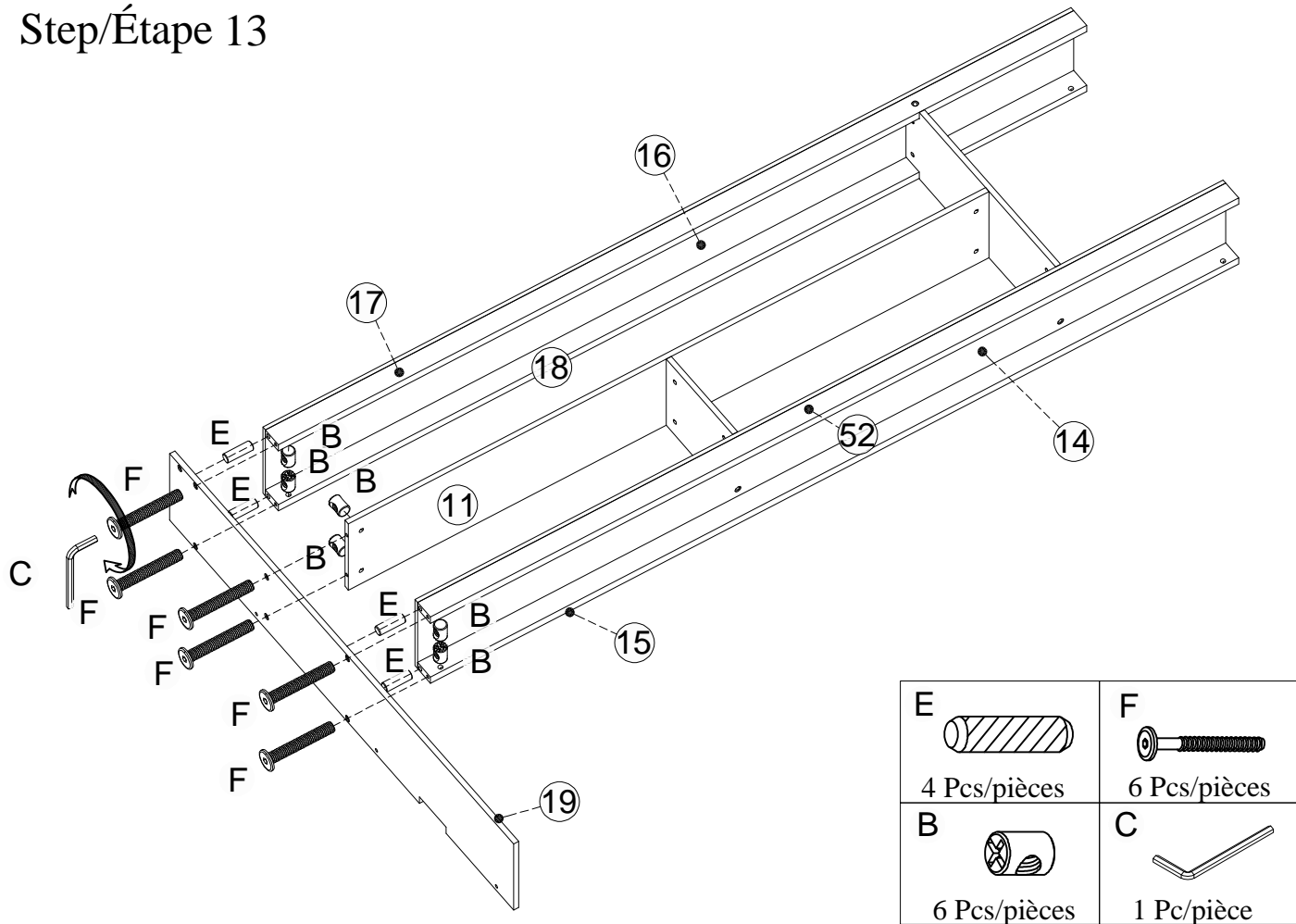
Step/Étape 11



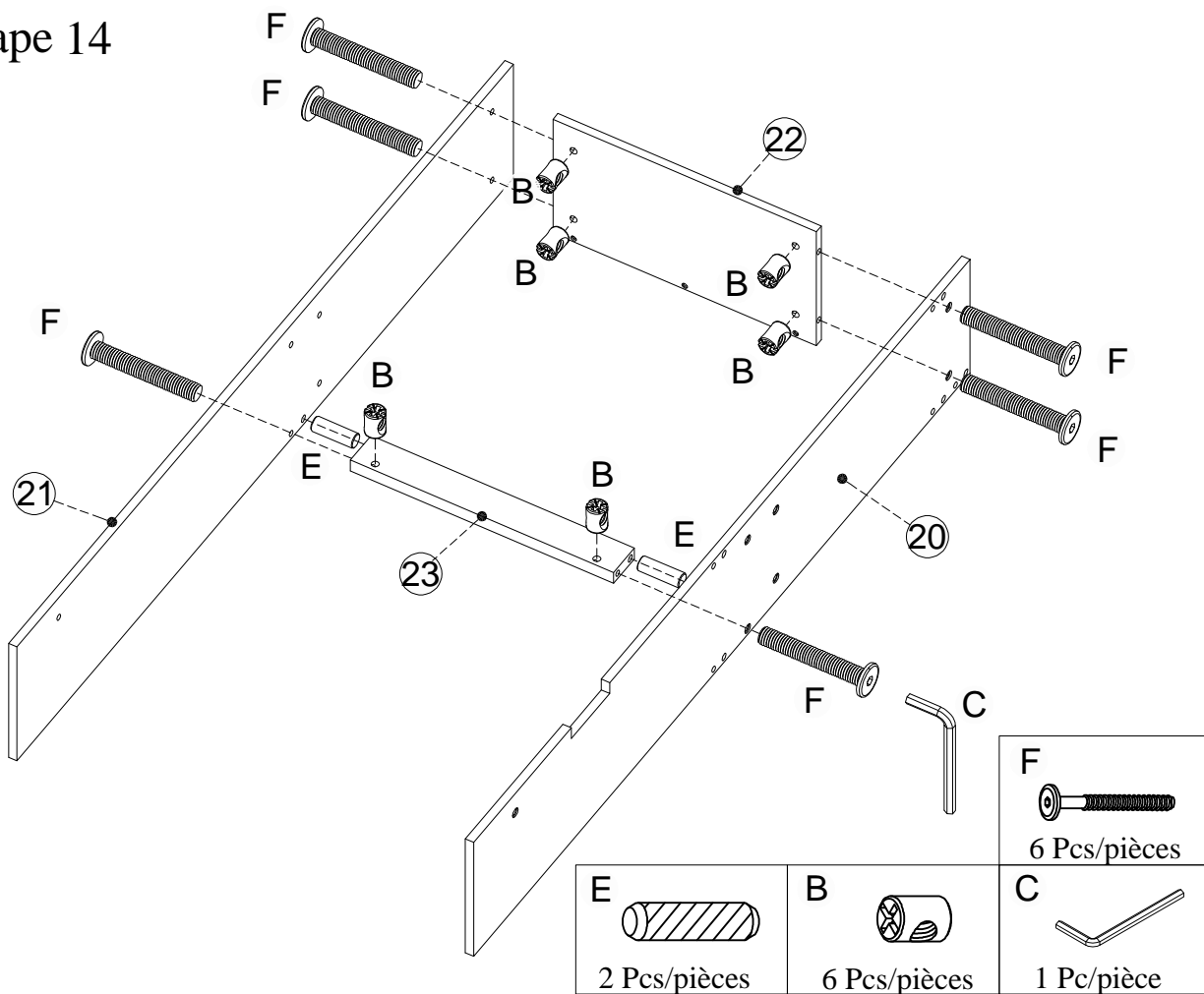
Step/Étape 12



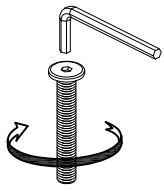
Step/Étape 13



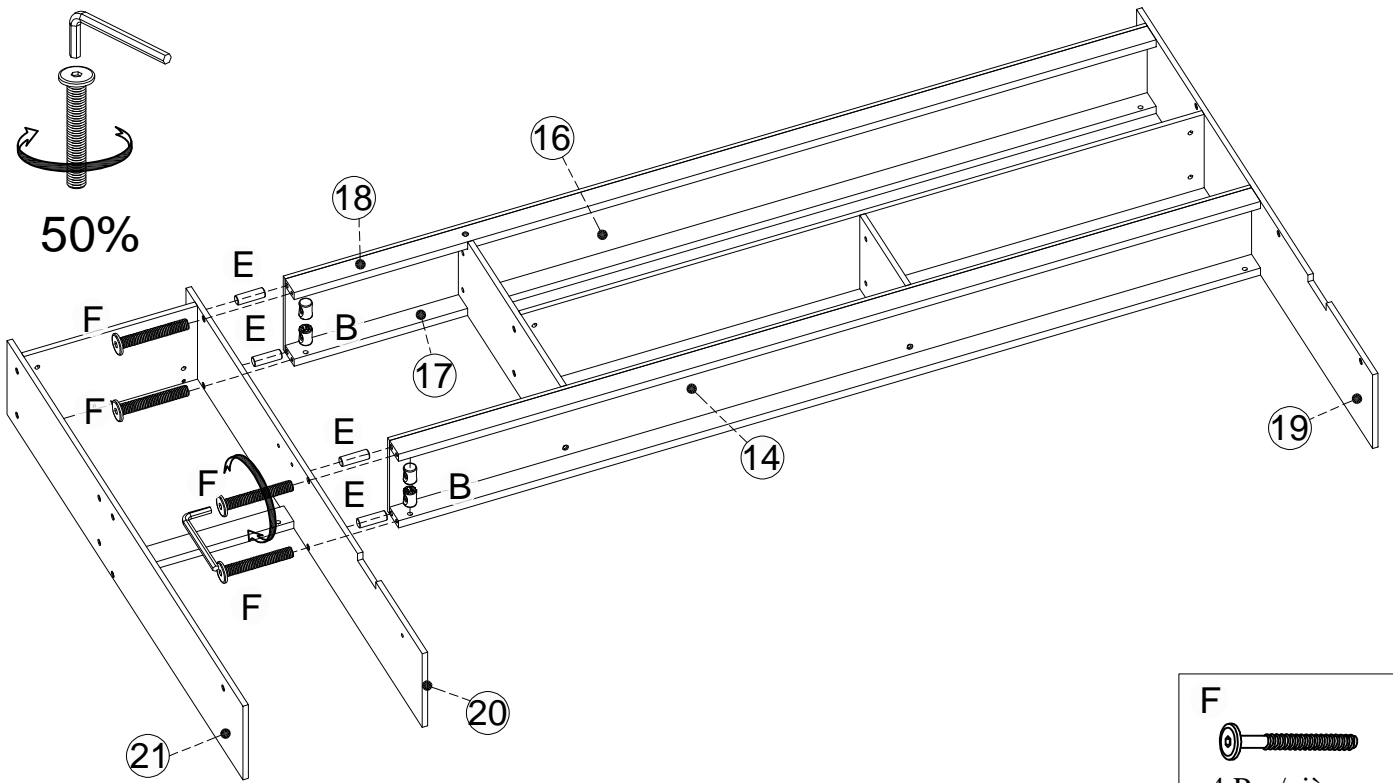
Step/Étape 14

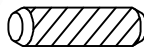





Step/Étape 15



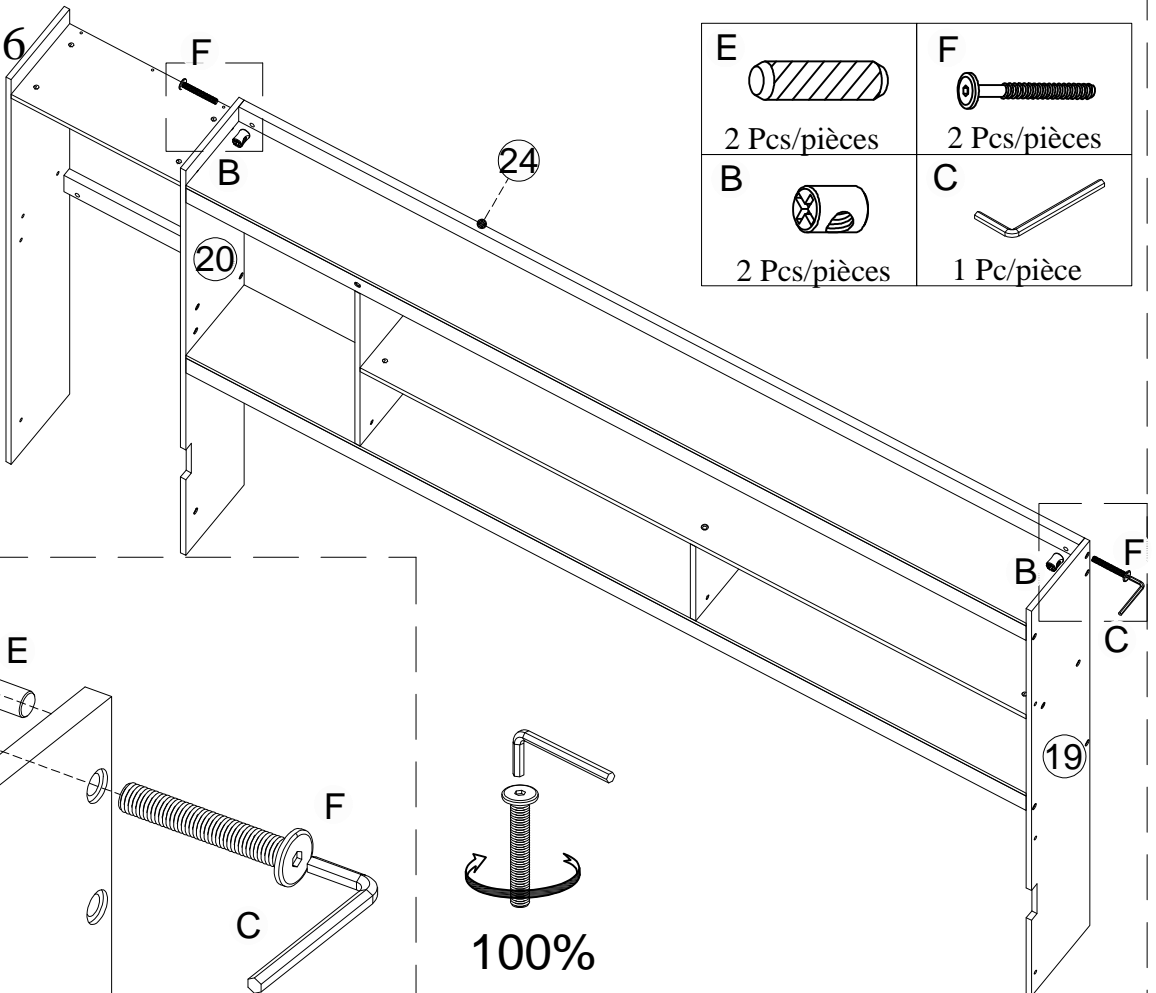
50%

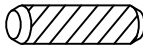





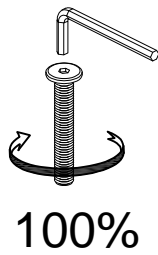
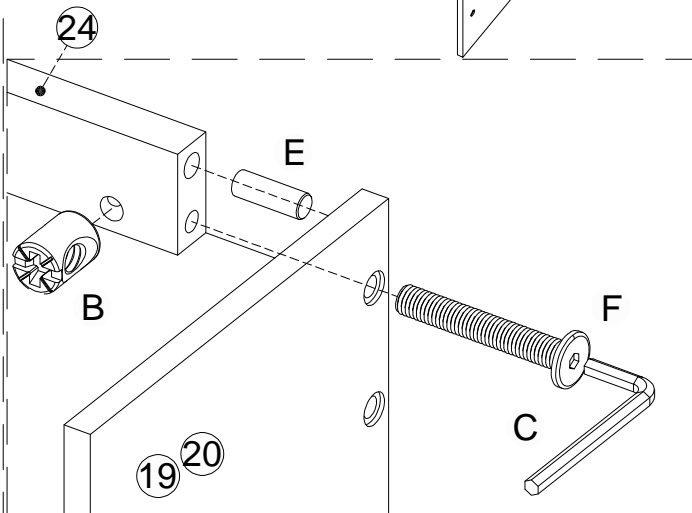
<p>E</p>  <p>4 Pcs/pièces</p>	<p>B</p>  <p>4 Pcs/pièces</p>	<p>C</p>  <p>1 Pc/pièce</p>
--	---	---

<p>F</p>  <p>4 Pcs/pièces</p>

Step/Étape 16





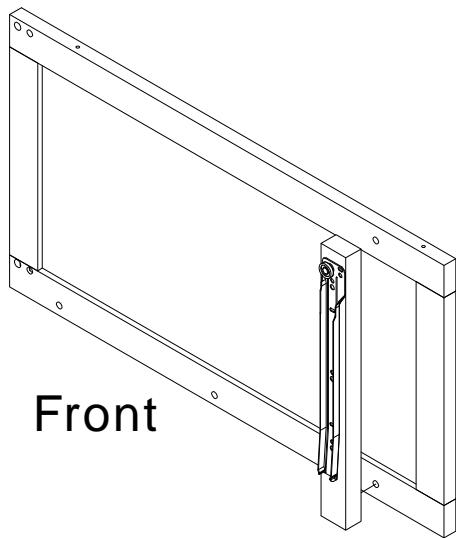
<p>E</p>  <p>2 Pcs/pièces</p>	<p>F</p>  <p>2 Pcs/pièces</p>
<p>B</p>  <p>2 Pcs/pièces</p>	<p>C</p>  <p>1 Pc/pièce</p>



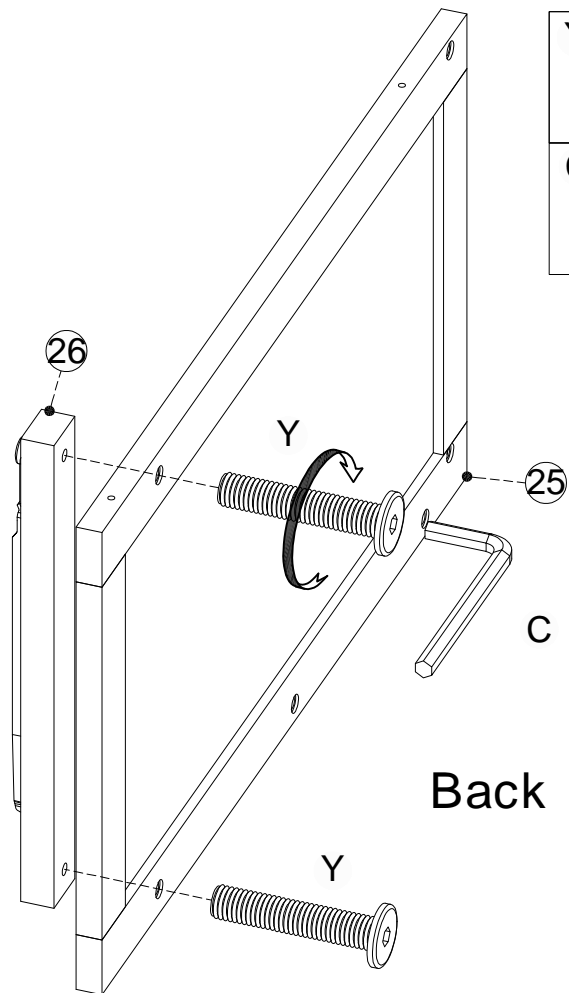
100%

Step/Étape 17

Y	
2 Pcs/pièces	
C	
1 Pc/pièce	

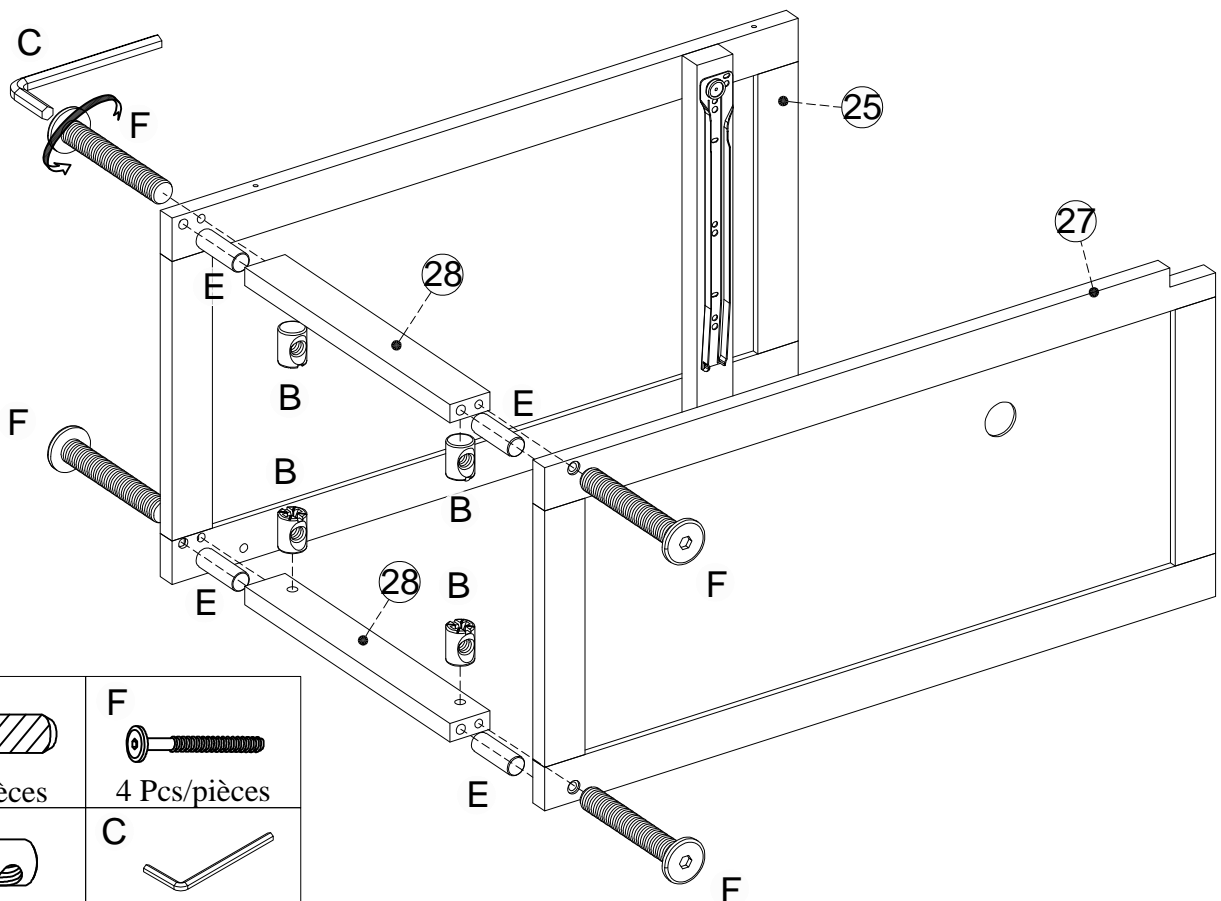


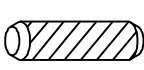


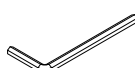
Front



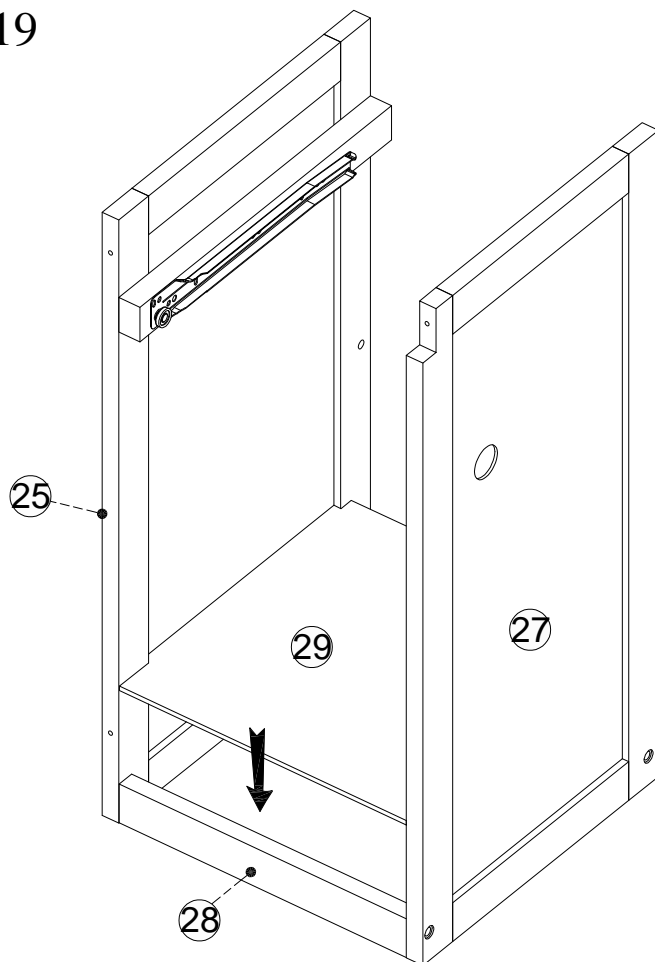
Back

Step/Étape 18

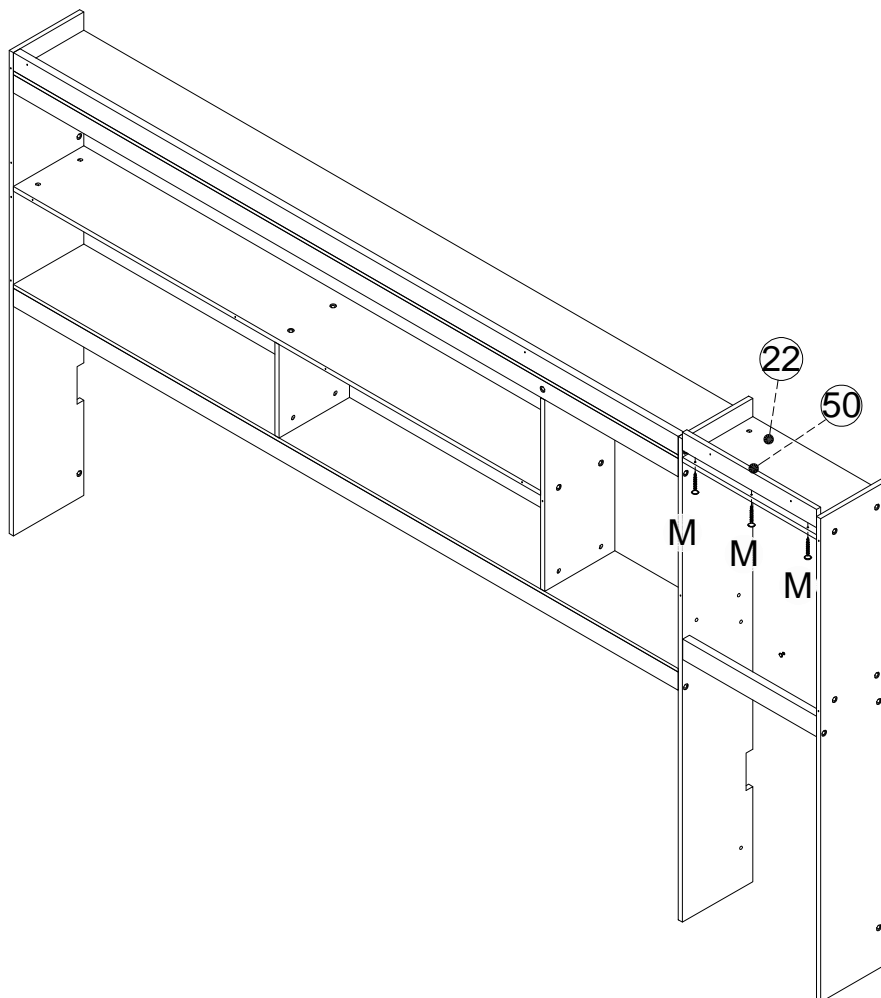


E		F	
4 Pcs/pièces		4 Pcs/pièces	
B		C	
4 Pcs/pièces		1 Pc/pièce	

Step/Étape 19

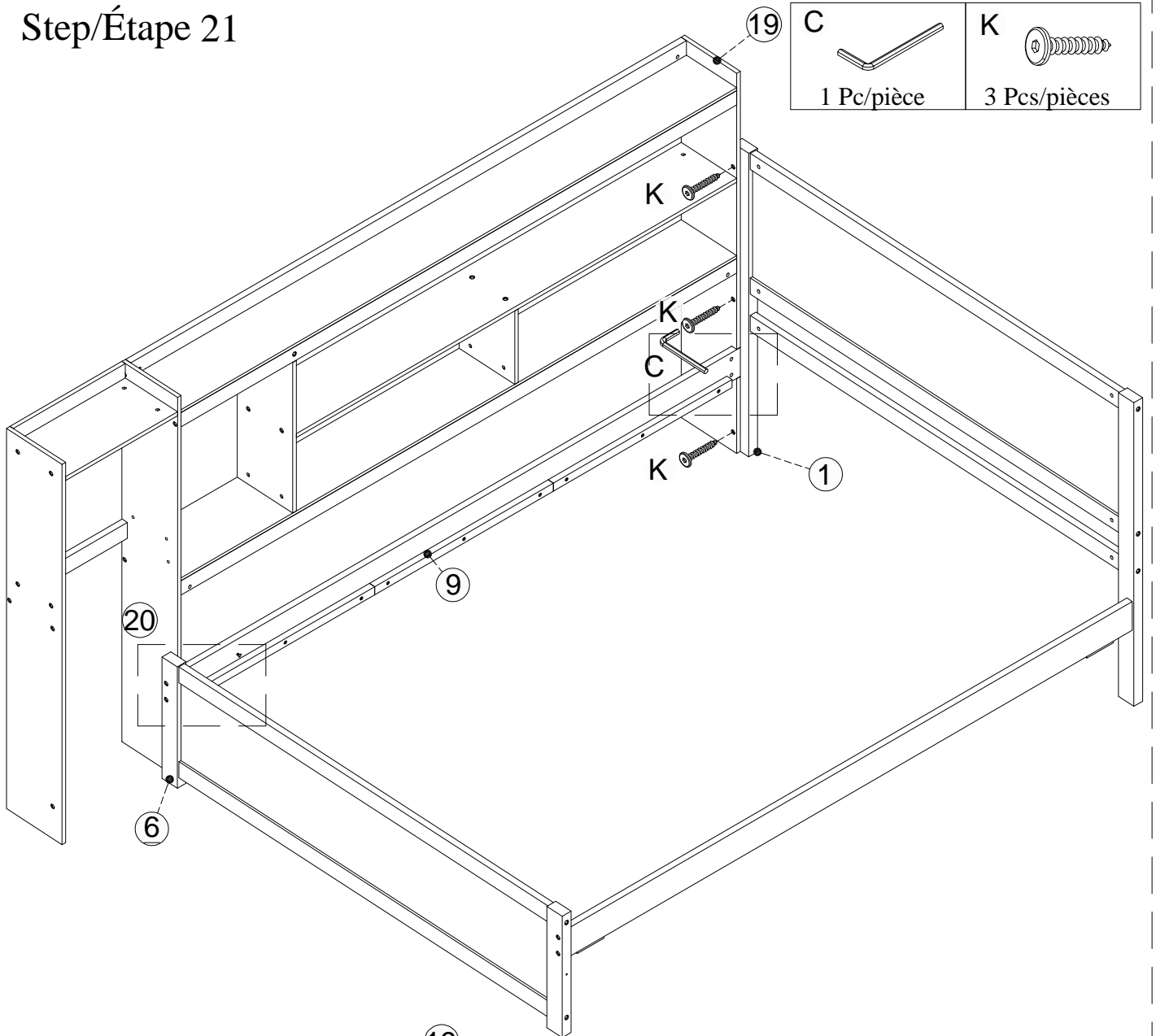



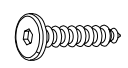
Step/Étape 20

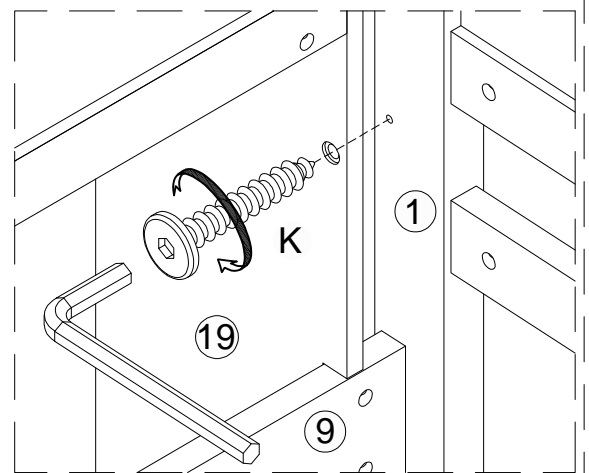
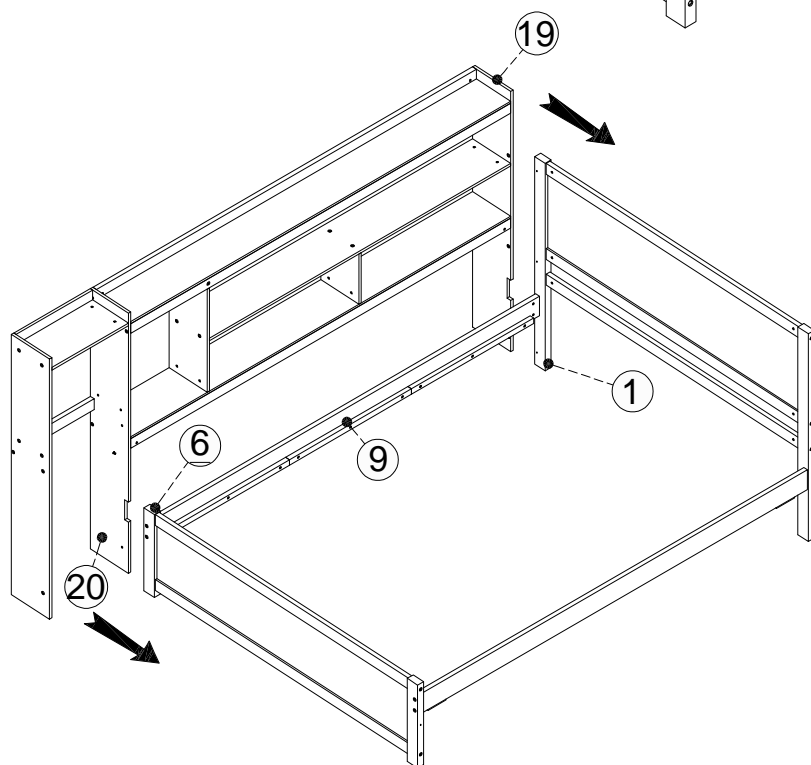


3 Pcs/pièces

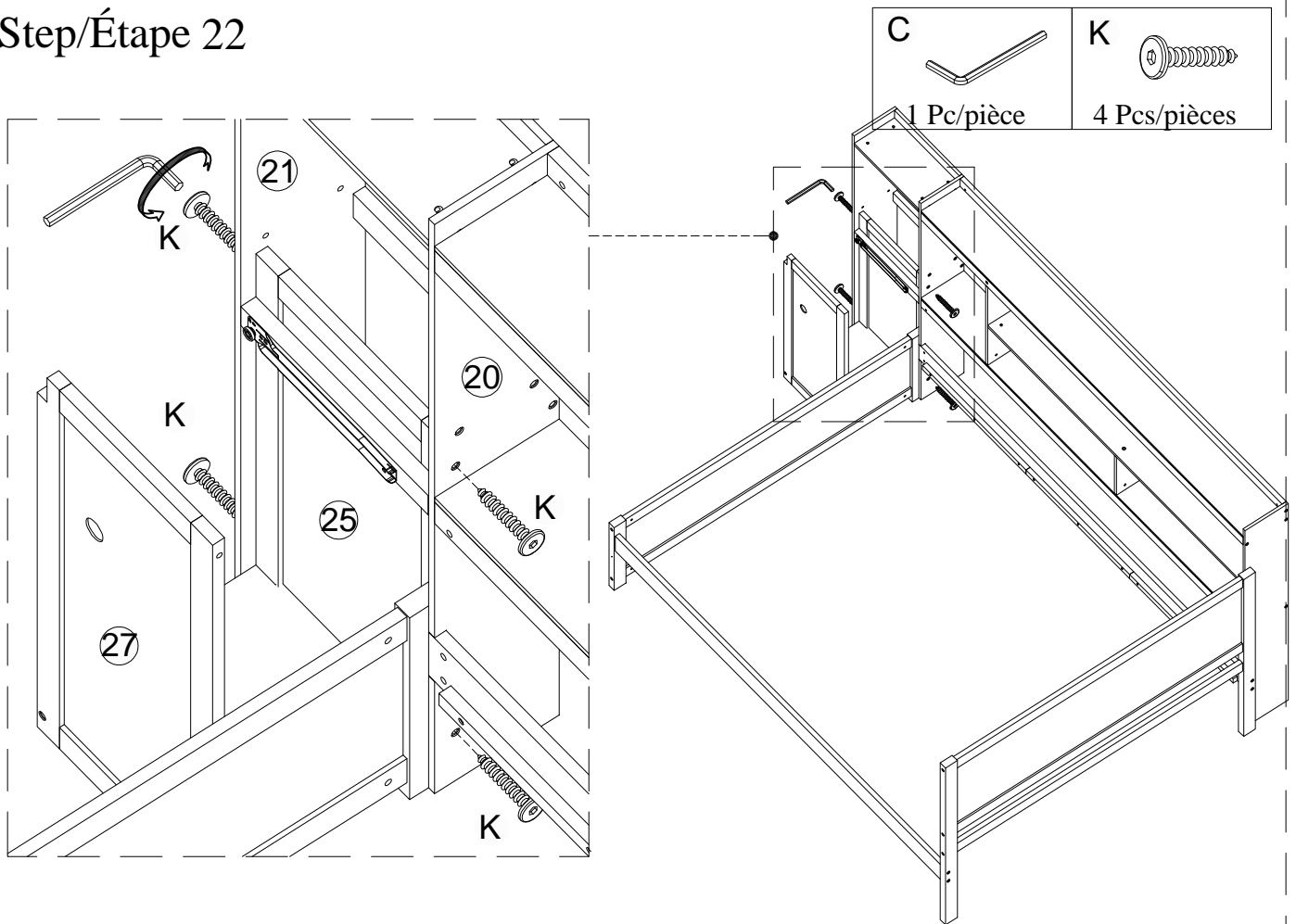
Step/Étape 21



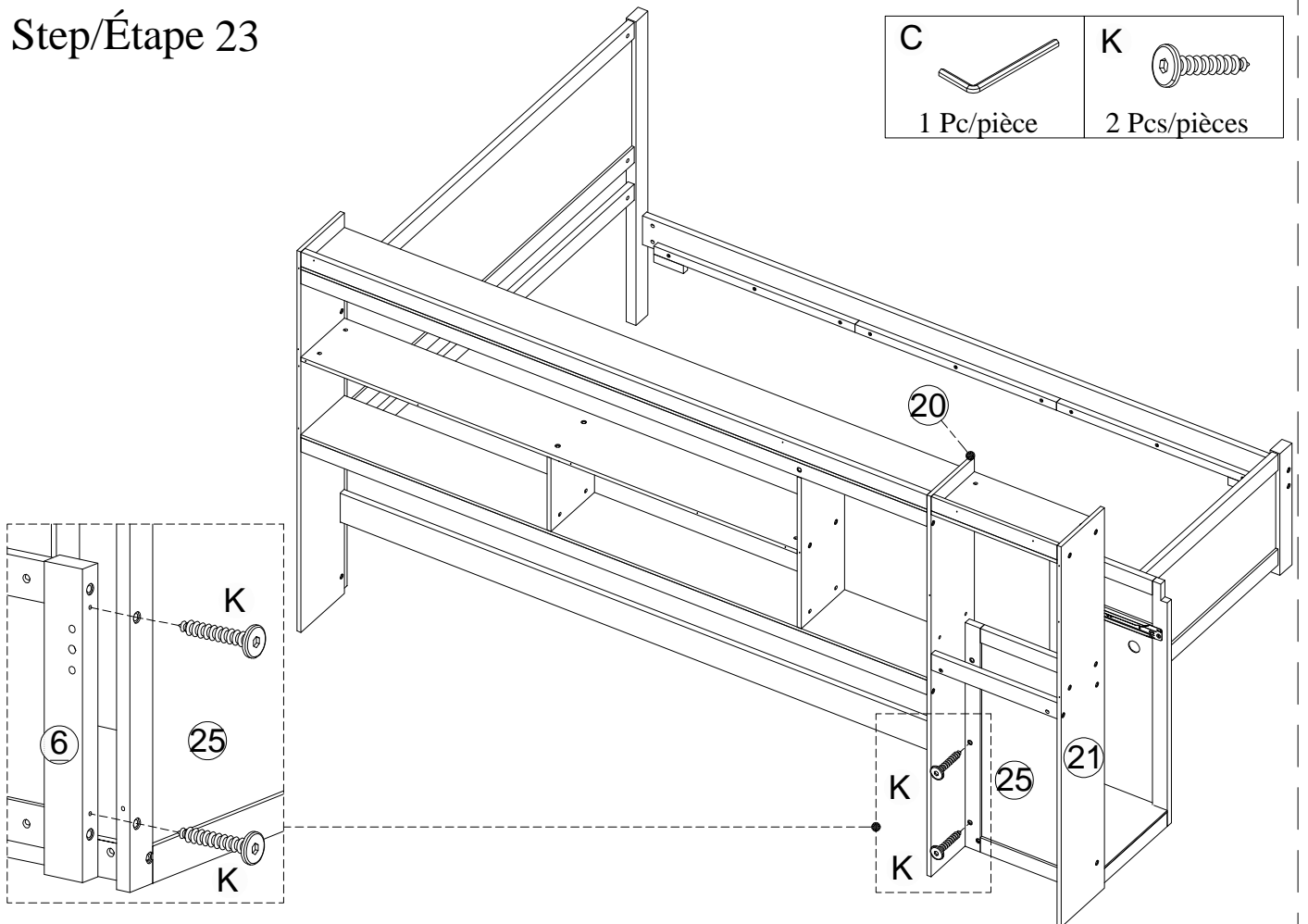
C  1 Pc/pièce	K  3 Pcs/pièces
---	---



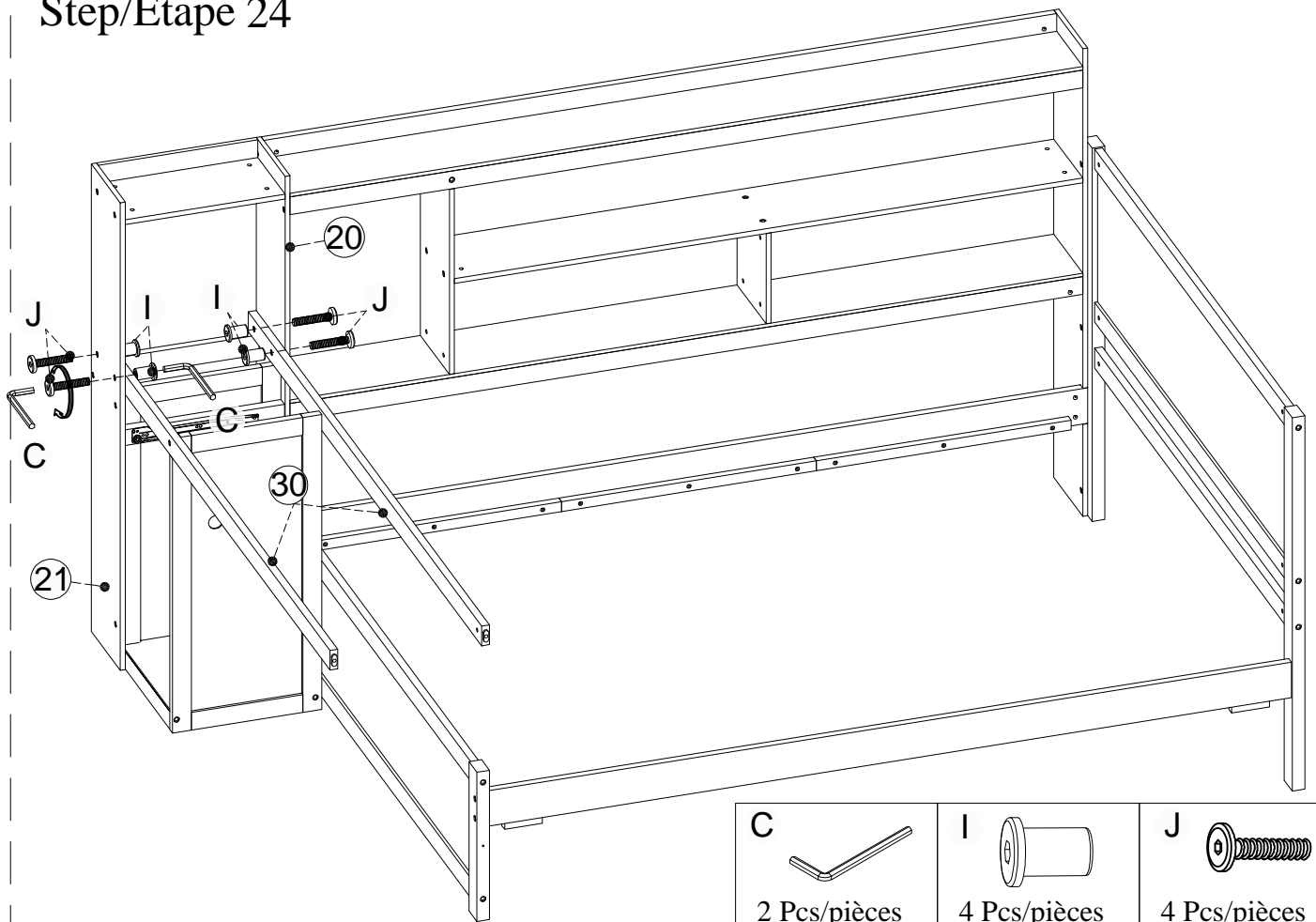
Step/Étape 22

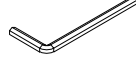
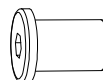



Step/Étape 23

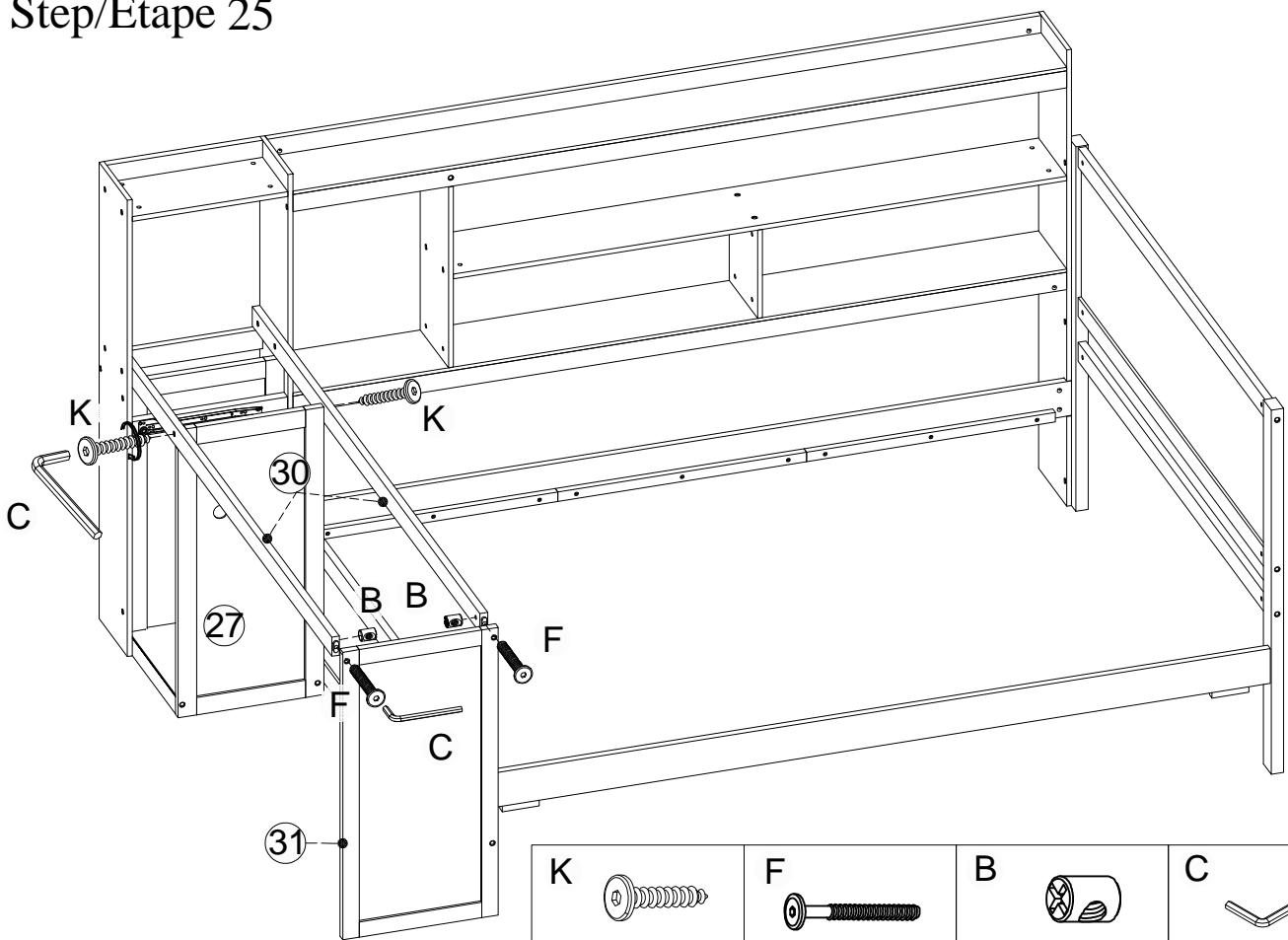



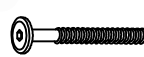


Step/Étape 24



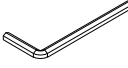
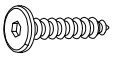
C  2 Pcs/pièces	I  4 Pcs/pièces	J  4 Pcs/pièces
--	--	---

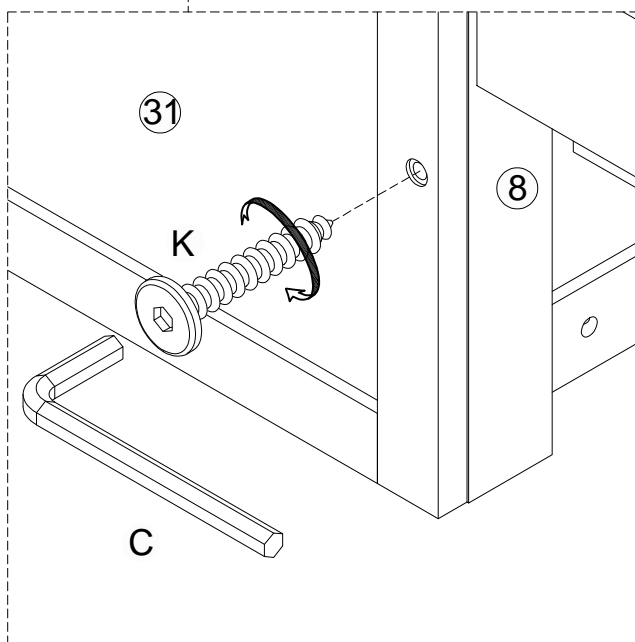
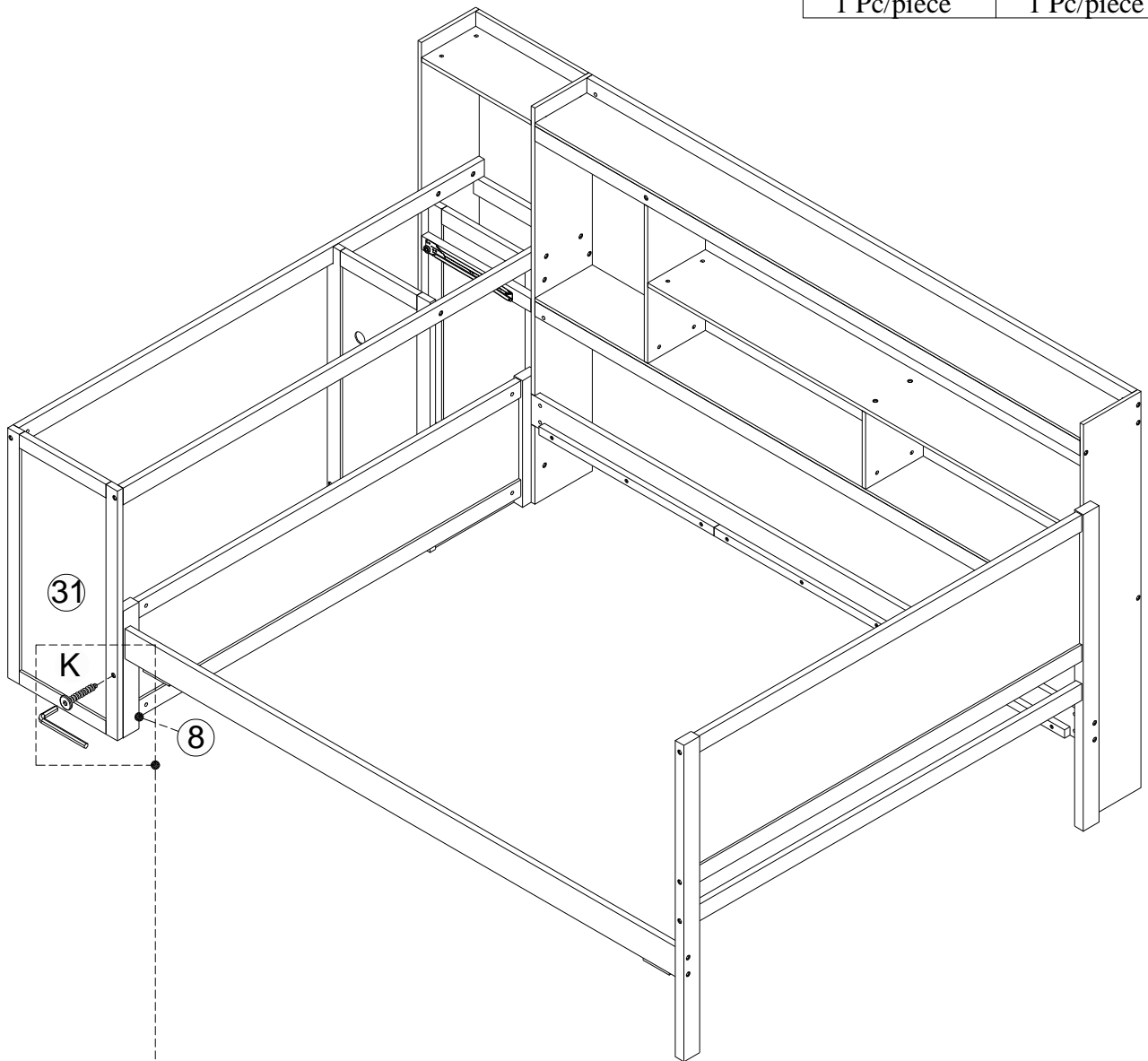
Step/Étape 25



K  2 Pcs/pièces	F  2 Pcs/pièces	B  2 Pcs/pièces	C  1 Pc/pièce
---	--	---	---

Step/Étape 26

C  1 Pc/pièce	K  1 Pc/pièce
---	---



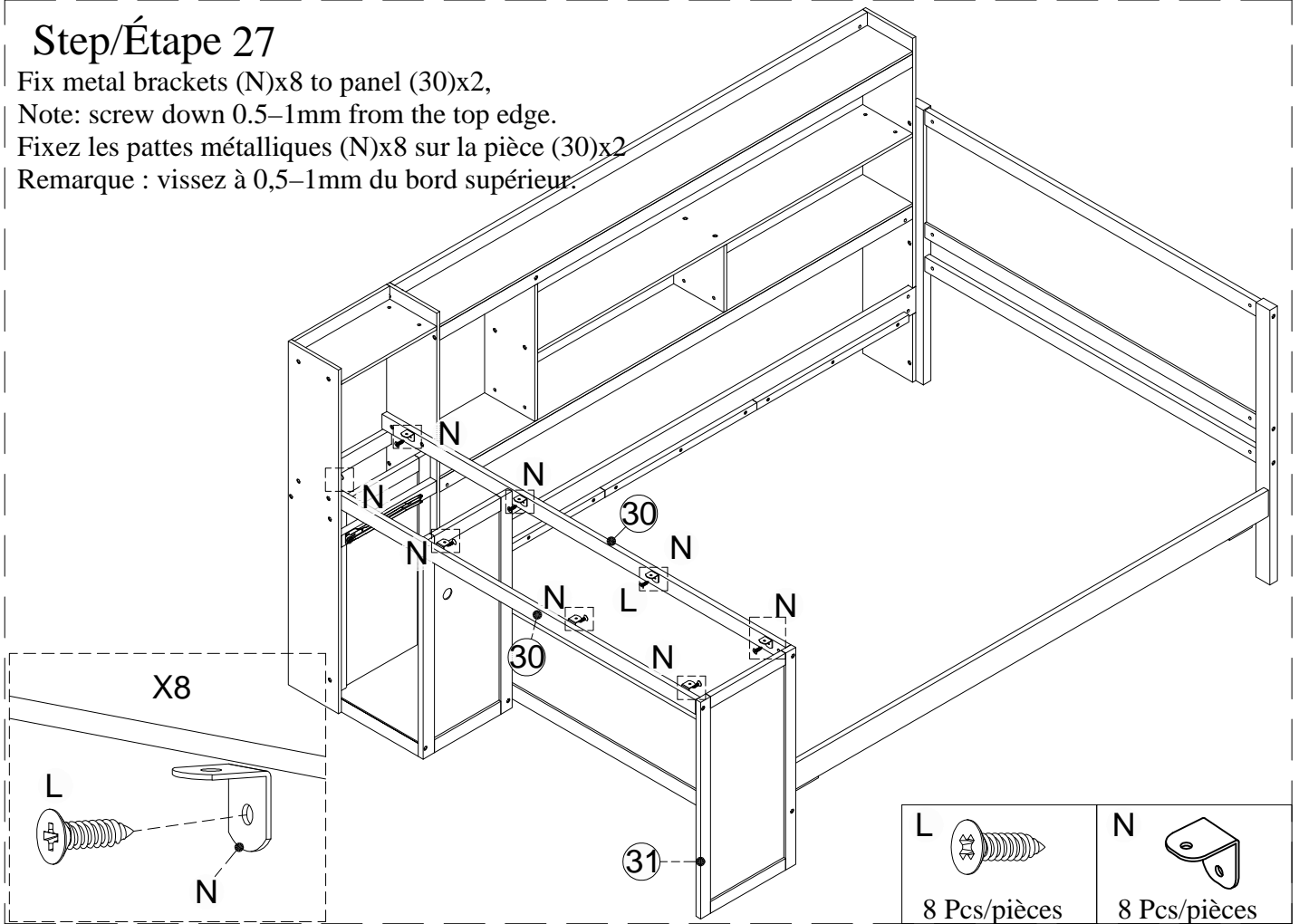
Step/Étape 27

Fix metal brackets (N)x8 to panel (30)x2,

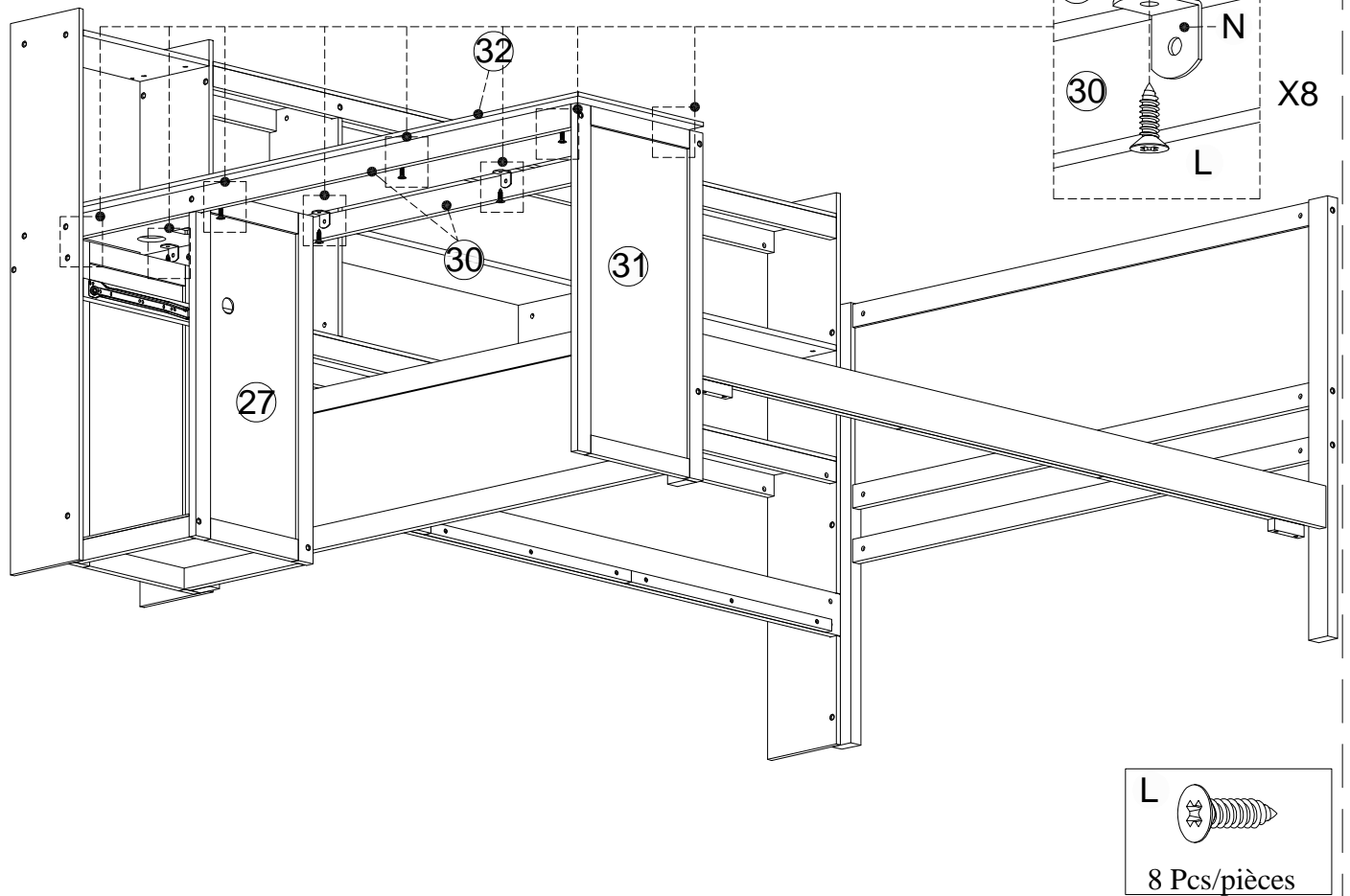
Note: screw down 0.5–1mm from the top edge.

Fixez les pattes métalliques (N)x8 sur la pièce (30)x2



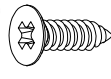

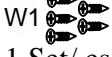

Remarque : vissez à 0,5–1mm du bord supérieur.

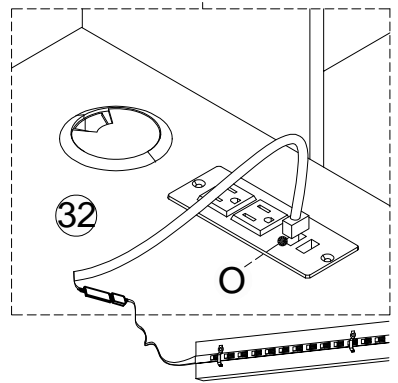
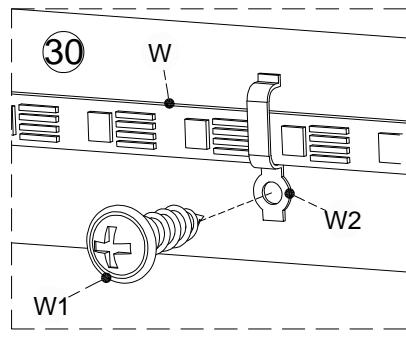
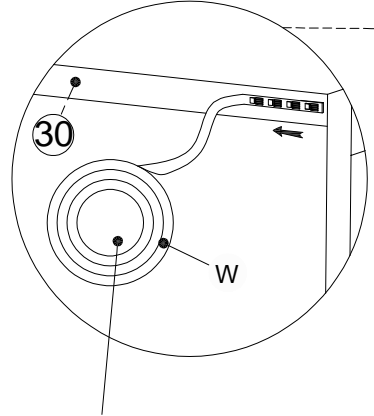
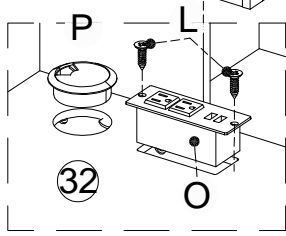
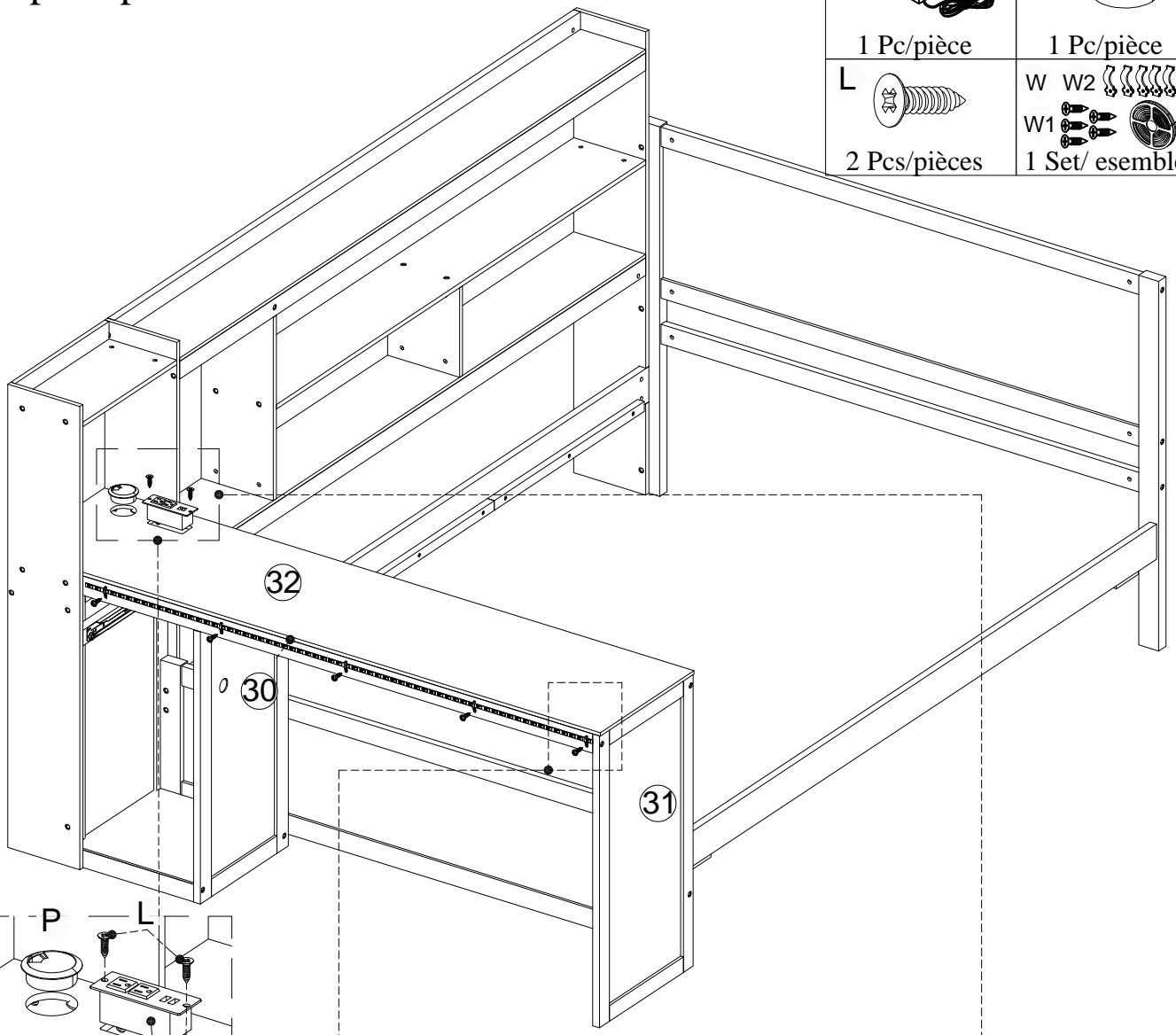


Step/Étape 28



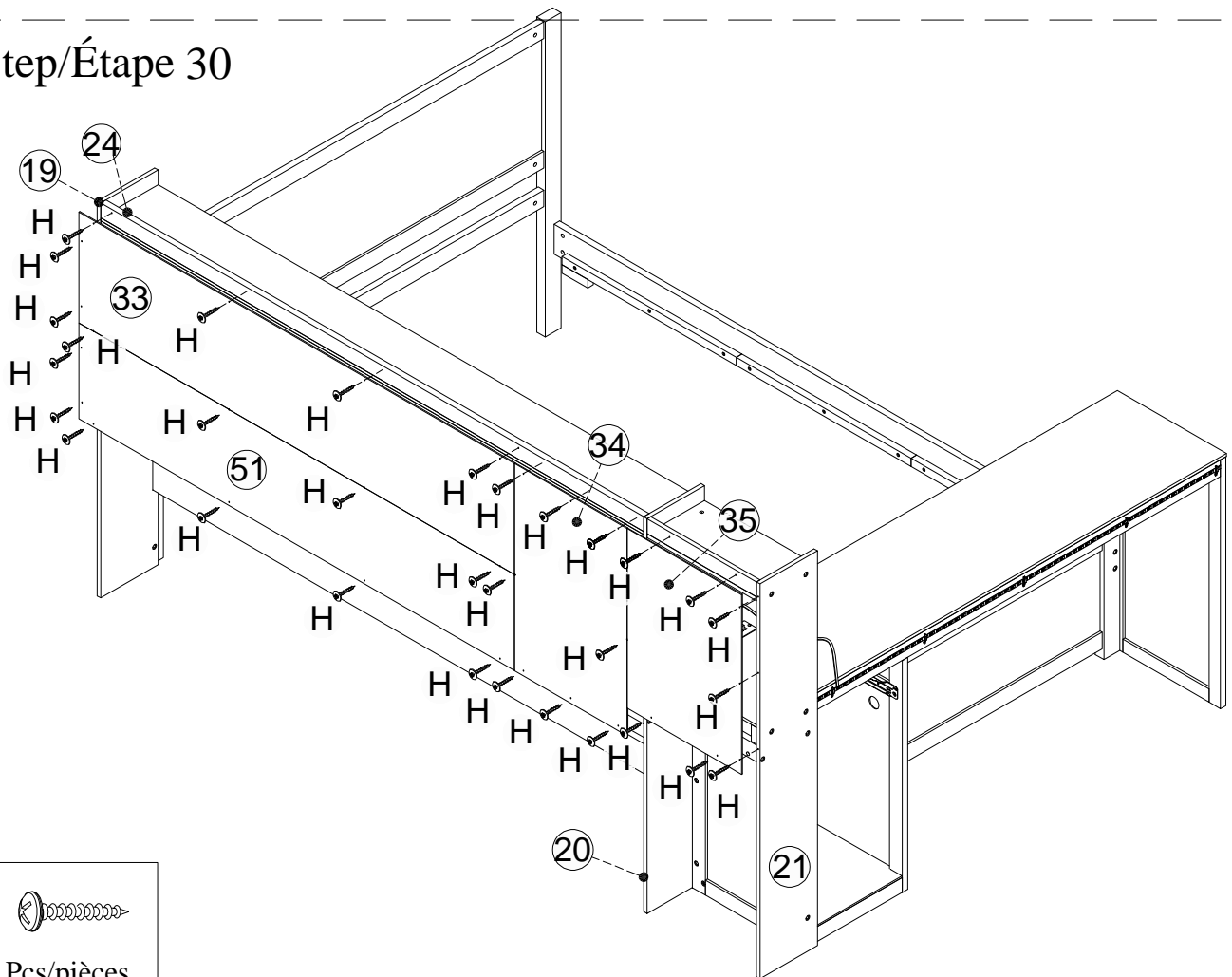
Step/Étape 29

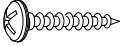
O 	P 
1 Pc/pièce	1 Pc/pièce
L 	W W2 
2 Pcs/pièces	W1  
	1 Set/ esemble



Led light/
Lumière menée

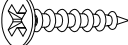
Step/Étape 30



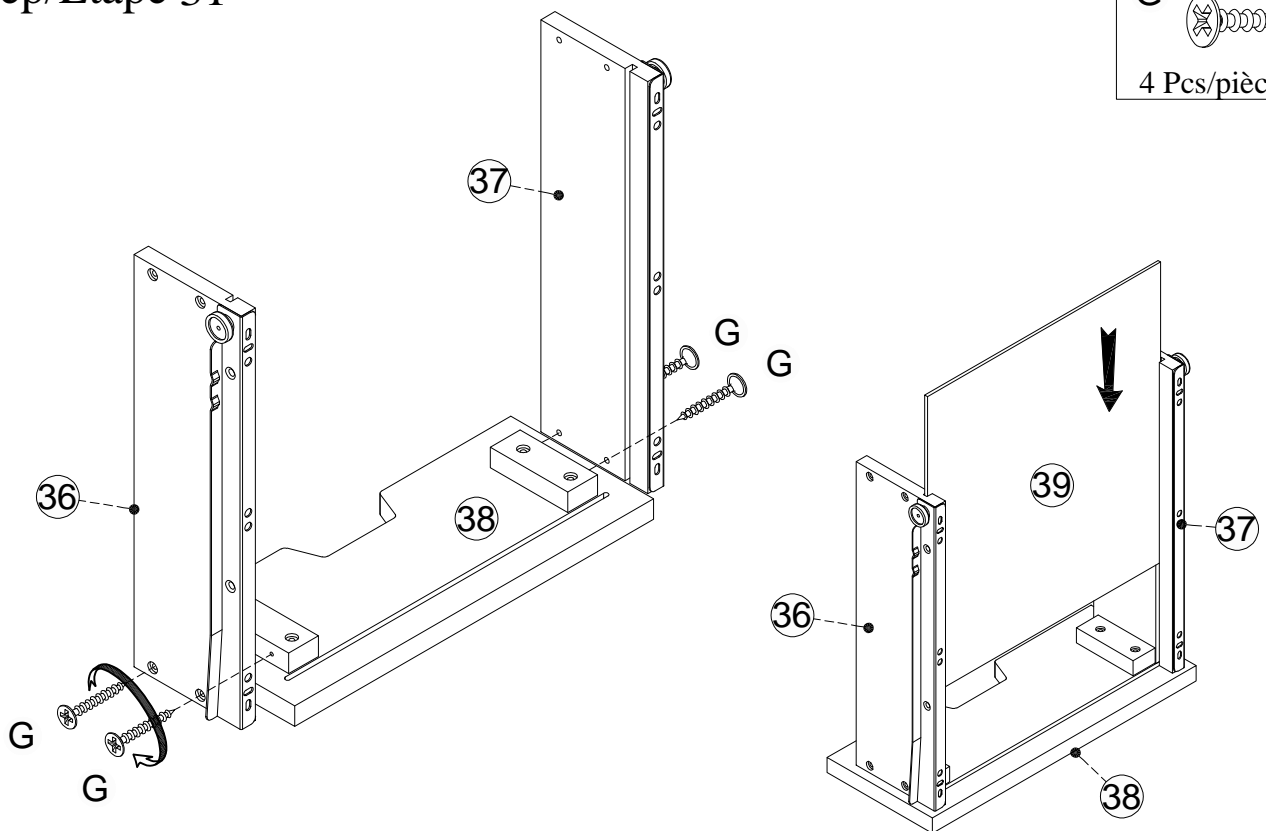
H 

31 Pcs/pièces

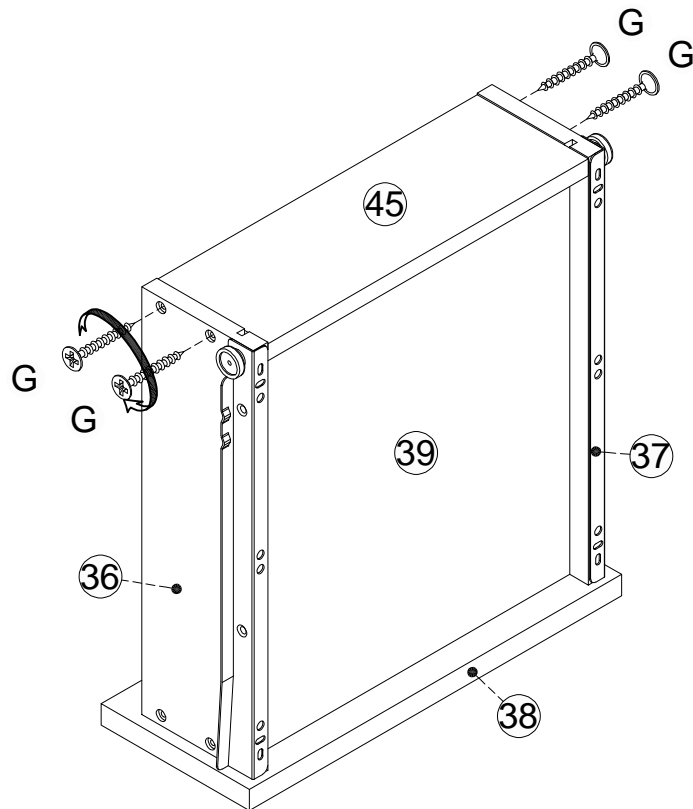
Step/Étape 31

G 

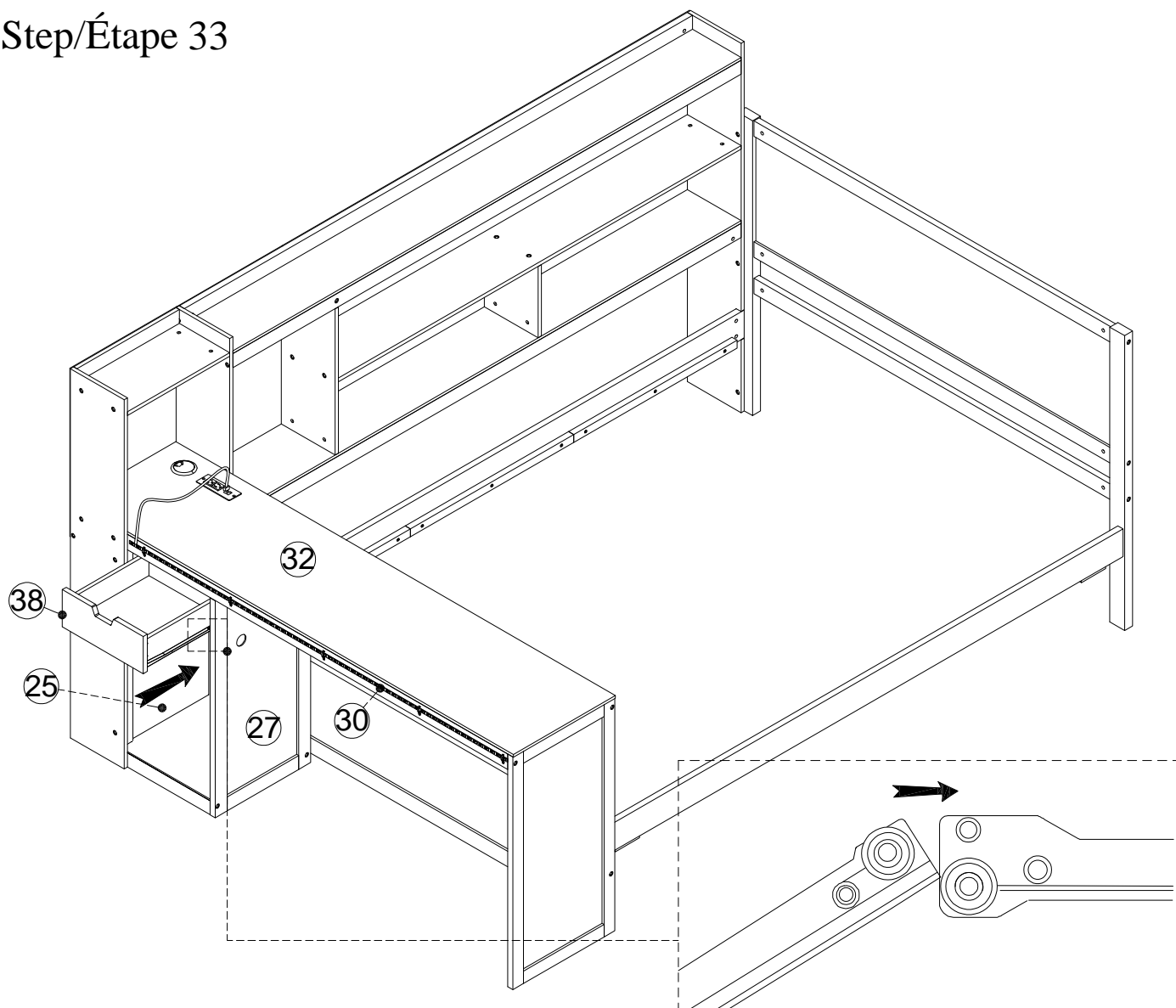
4 Pcs/pièces


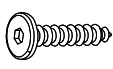


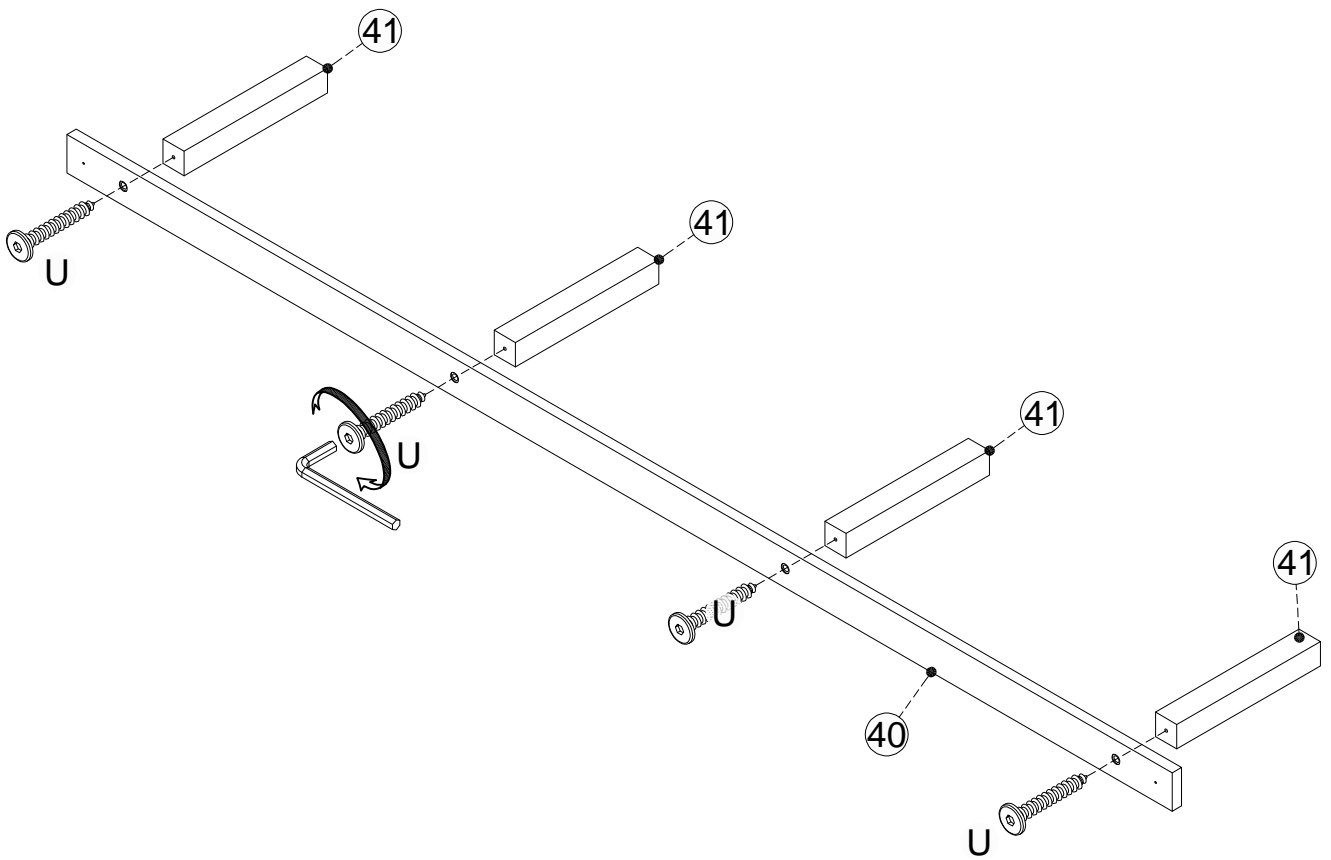
Step/Étape 32



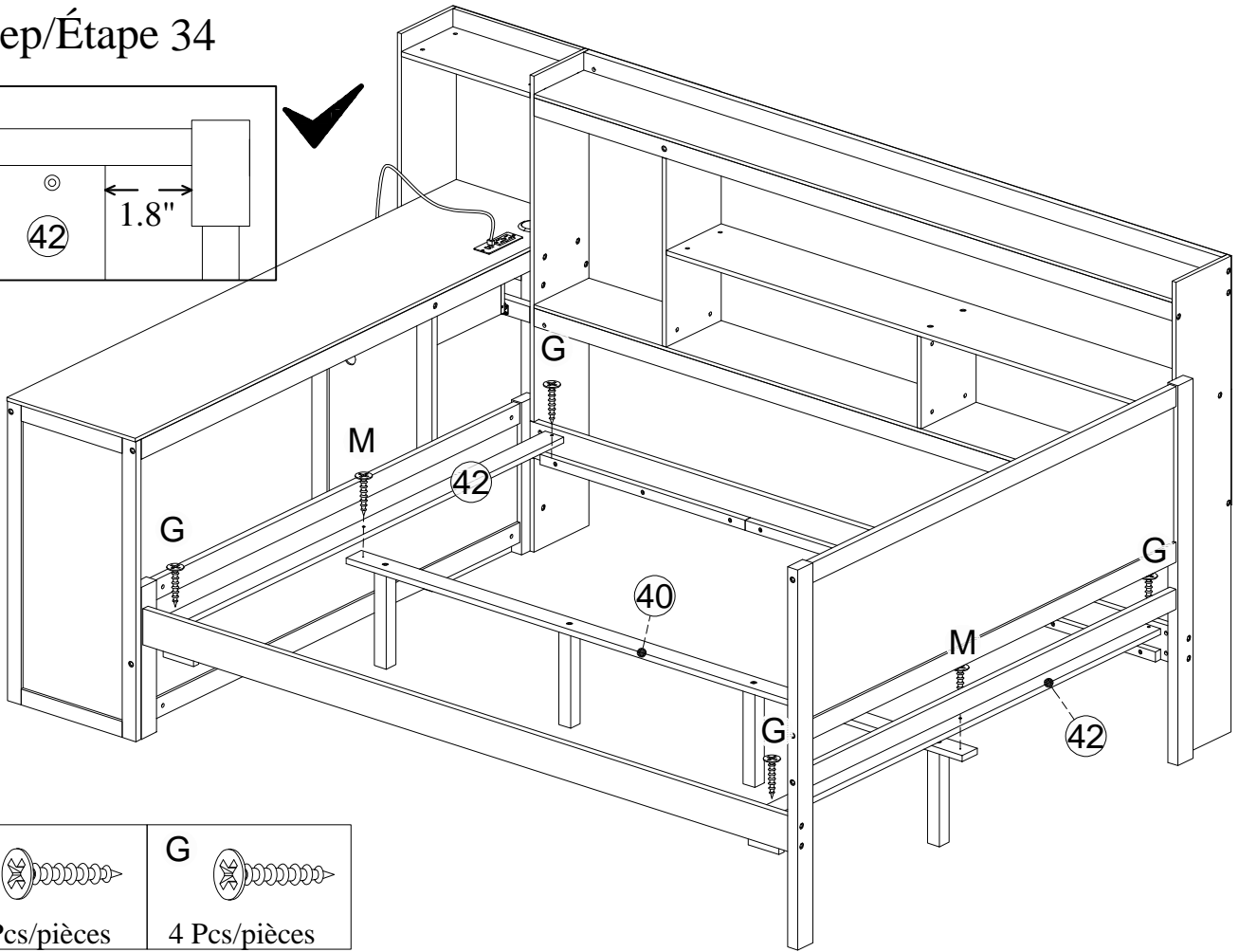
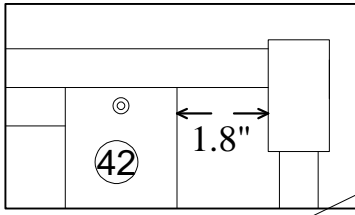
Step/Étape 33





<p>C</p>  <p>1 Pc/pièce</p>	<p>U</p>  <p>4 Pcs/pièces</p>
---	---

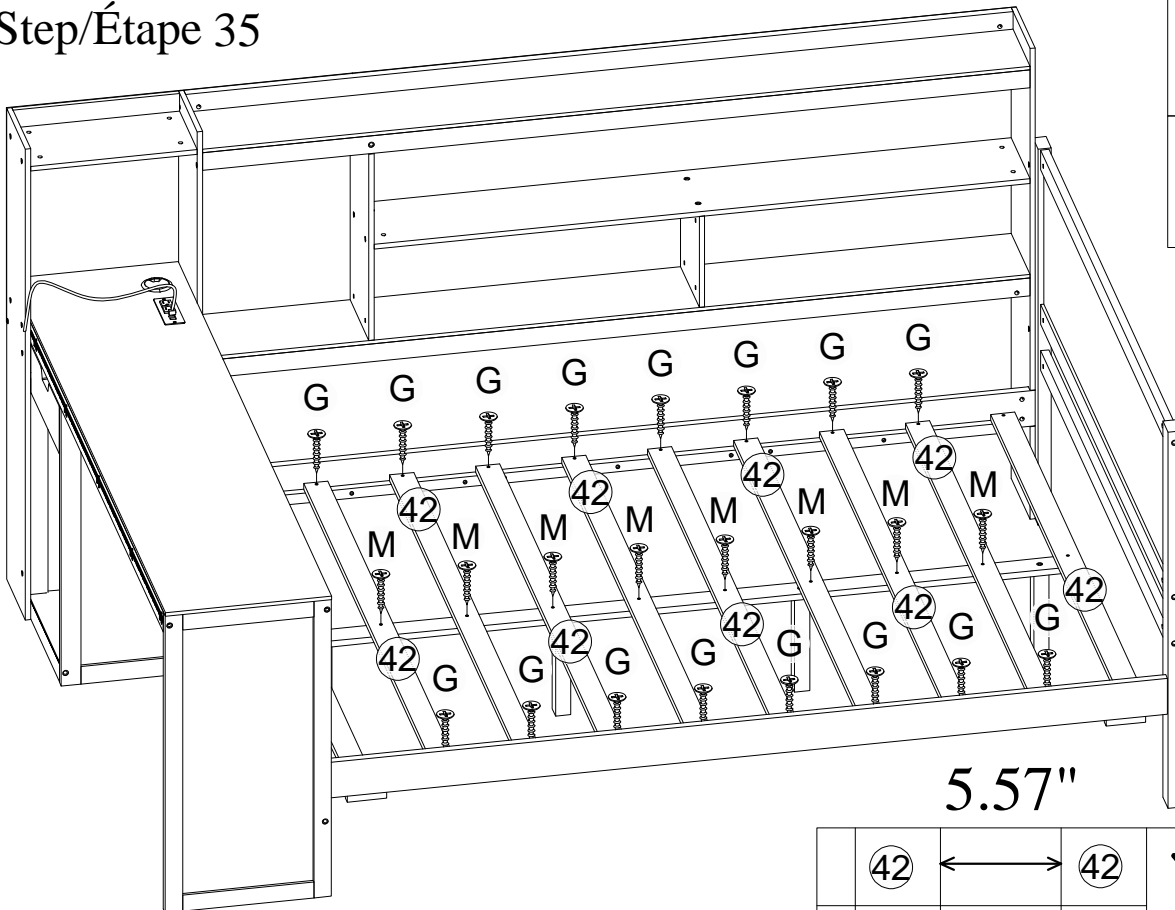



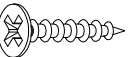
Step/Étape 34

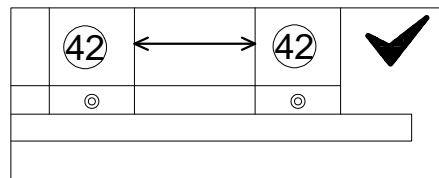


M		G	
2 Pcs/pièces		4 Pcs/pièces	

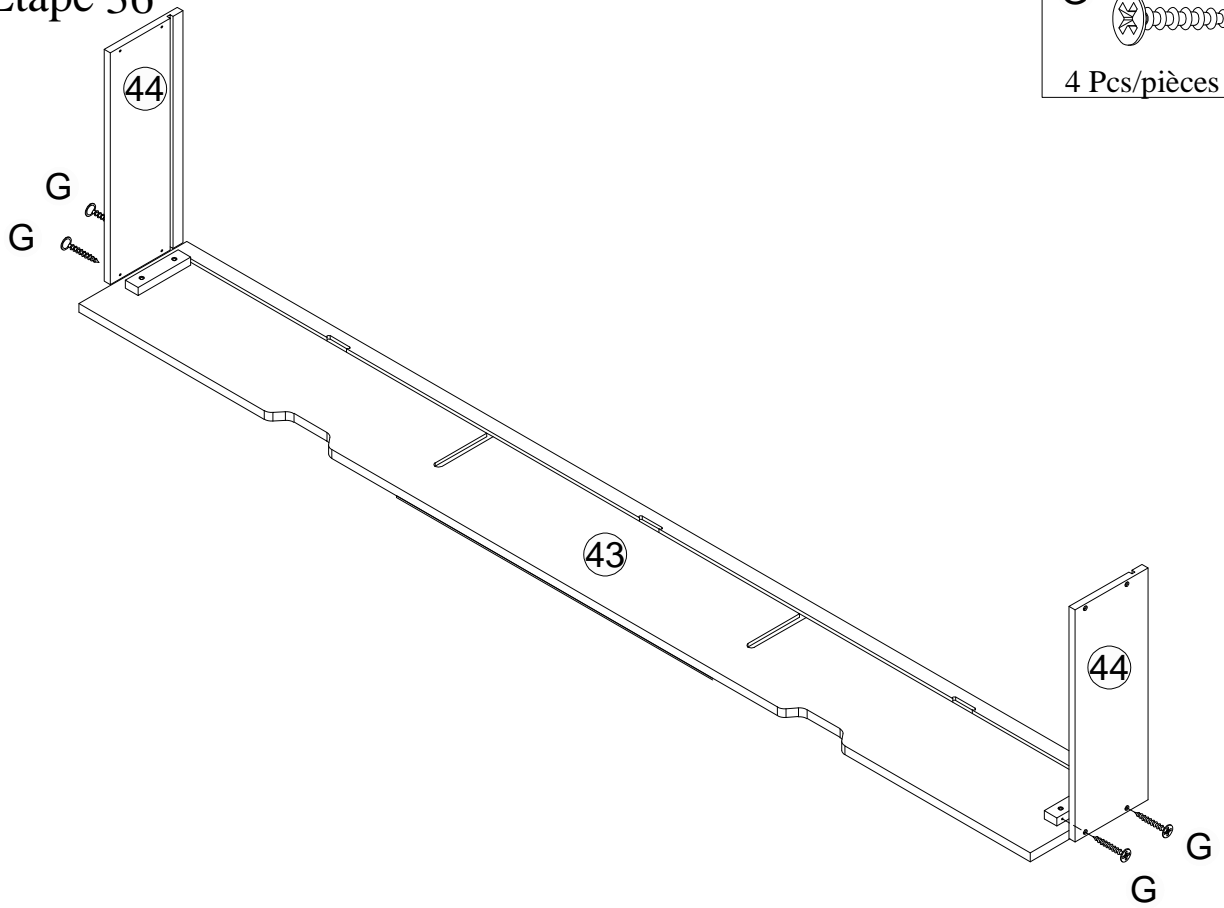
Step/Étape 35

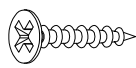


G	
16 Pcs/pièces	
M	
8 Pcs/pièces	

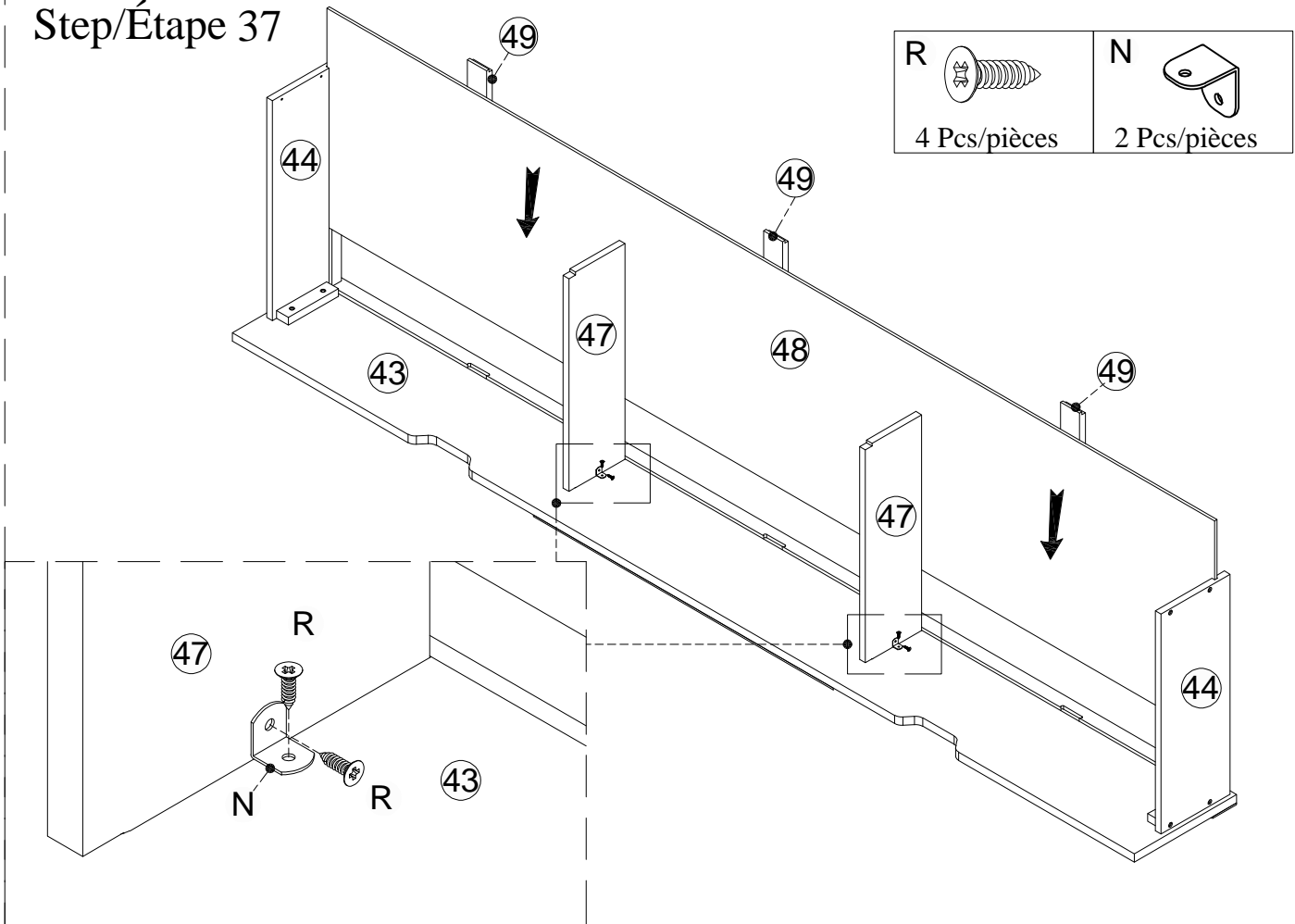


Step/Étape 36

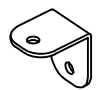


G	
4 Pcs/pièces	


Step/Étape 37

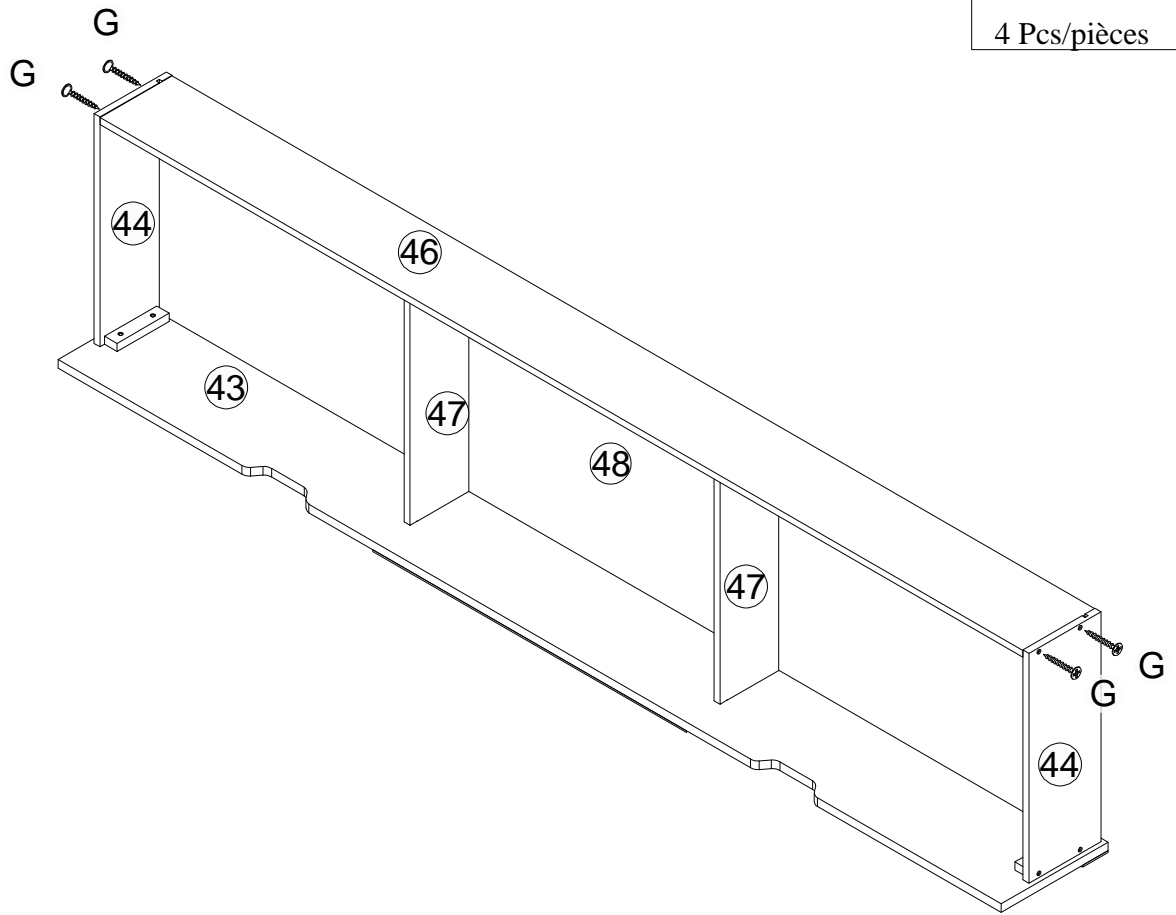


R	
4 Pcs/pièces	

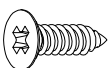
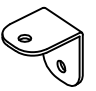
N	
2 Pcs/pièces	

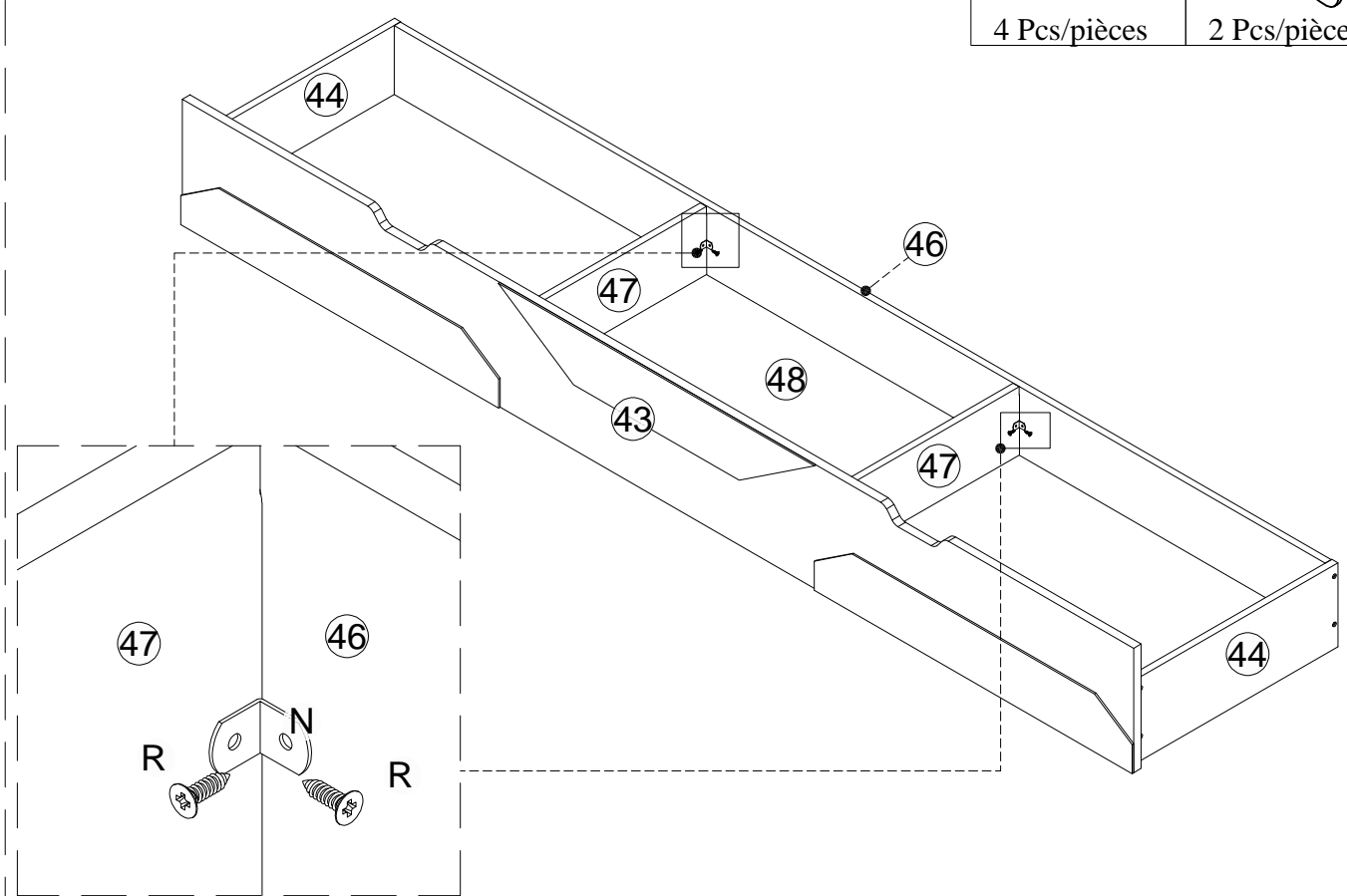
Step/Étape 38

G 
4 Pcs/pièces



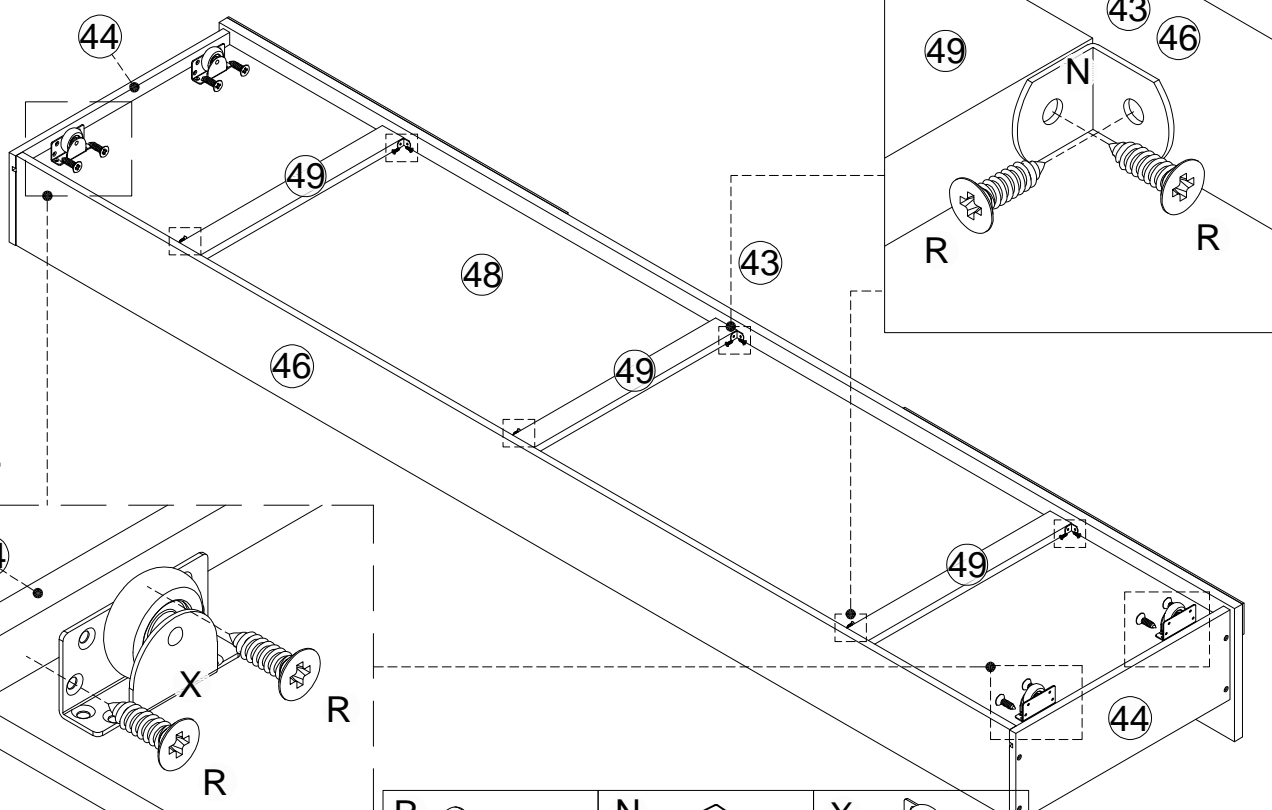
Step/Étape 39

R  4 Pcs/pièces
N  2 Pcs/pièces

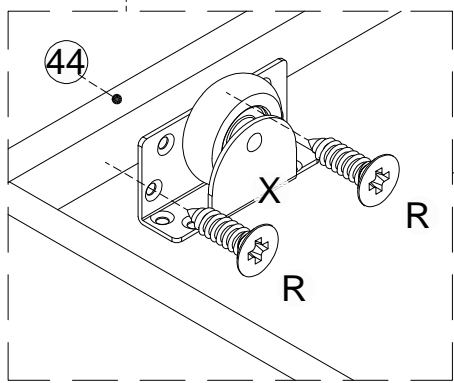


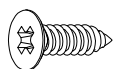
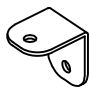
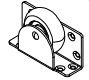
Step/Étape 40

X6

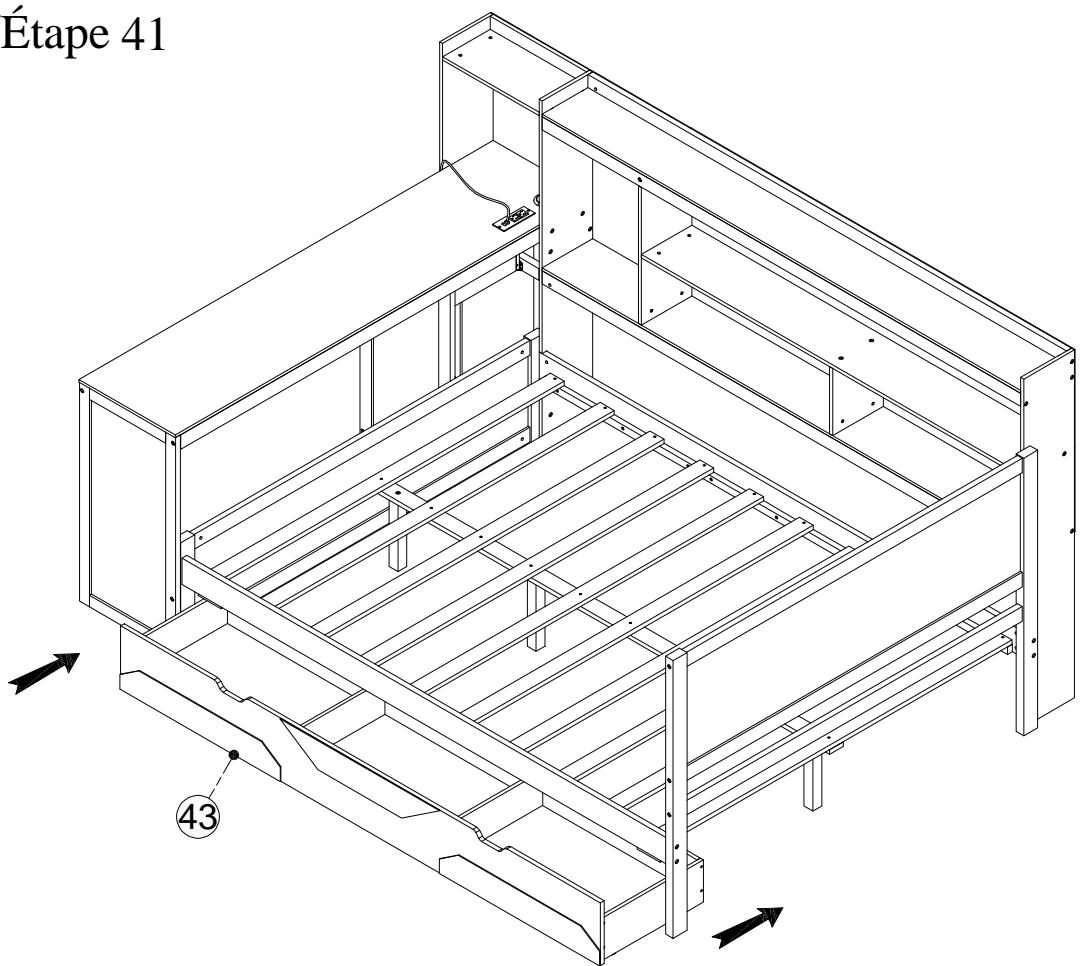


X4



R	N	X
		
20 Pcs/pièces	6 Pcs/pièces	4 Pcs/pièces

Step/Étape 41



COMPLETED - COMPLÉTÉ

