

**EN\_ IMPORTANT, RETAIN FOR FUTURE REFERENCE: READ CAREFULLY.**

**FR\_ IMPORTANT: A LIRE ATTENTIVEMENT ET À CONSERVER POUR CONSULTATION ULTÉRIEURE.**

**ES\_ IMPORTANTE, LEA Y GUARDE PARA FUTURAS REFERENCIAS.**

**DE\_ „WICHTIG! SORGFÄLTIG LESEN UND FÜR SPÄTER NACHSCHLAGEN AUFBEWAHREN.“**

**IT\_ IMPORTANTE! CONSERVARE IL PRESENTE MANUALE PER FUTURO RIFERIMENTO E LEGGERLO ATTENTAMENTE.**

**EN**

**Dear customer,**

Thank you for purchasing this product. So that your appliance serves you well, please read all the instructions in this user's manual. If you have any questions, please contact our customer care center.

**FR**

**Cher client,**

Nous vous remercions d'avoir acheté ce produit. Afin que vous puissiez profiter pleinement de votre appareil, veuillez lire toutes les instructions de ce manuel d'utilisation. Si vous avez la moindre question, veuillez contacter notre centre d'assistance à la clientèle.

**DE**

**Sehr geehrter Kunde,**

Vielen Dank, dass Sie dieses Produkt erworben haben. Damit Ihr Gerät Ihnen gute Dienste leistet, lesen Sie bitte alle Hinweise in diesem Benutzerhandbuch. Wenn Sie Fragen haben, wenden Sie sich bitte an unser Kundendienstzentrum.

**ES**

**Queridos clientes,**

Gracias por comprar este producto. Para que su electrodoméstico le sirva mejor, lea todas las instrucciones de este manual del usuario. Si tiene alguna pregunta, comuníquese con nuestro Centro de Atención al Cliente.

**PT**

**Caros clientes,**

Obrigado por adquirir este produto. Para que o seu aparelho o sirva melhor, leia todas as instruções deste manual do utilizador. Se tiver alguma dúvida, por favor contacte o nosso Centro de Atendimento ao Cliente.

**IT**

**Caro Cliente,**

Grazie per aver acquistato questo prodotto. Per servirti meglio con questo apparecchio ti prego di leggere tutte le istruzioni in presente manuale utente. In caso di dubbio, si prega di contattare il nostro centro assistenza clienti.

**EN\_Our contact details are below:**

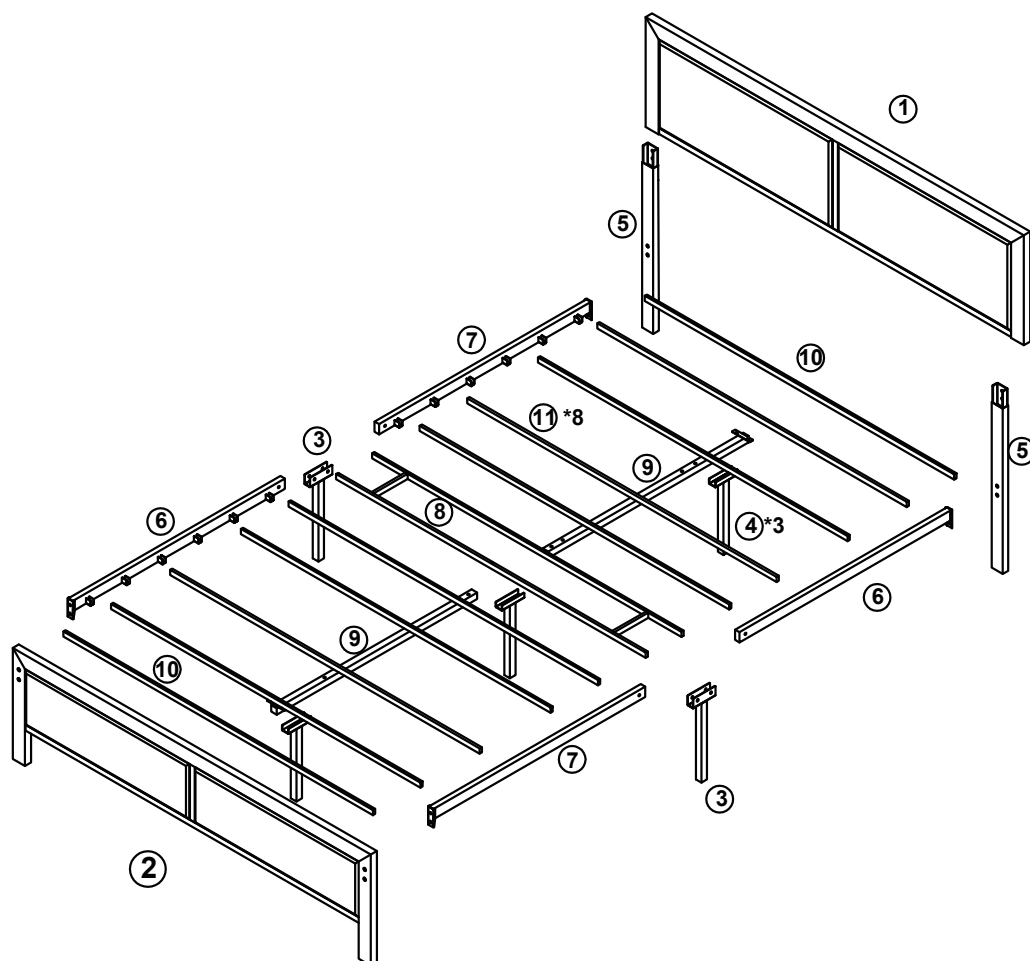
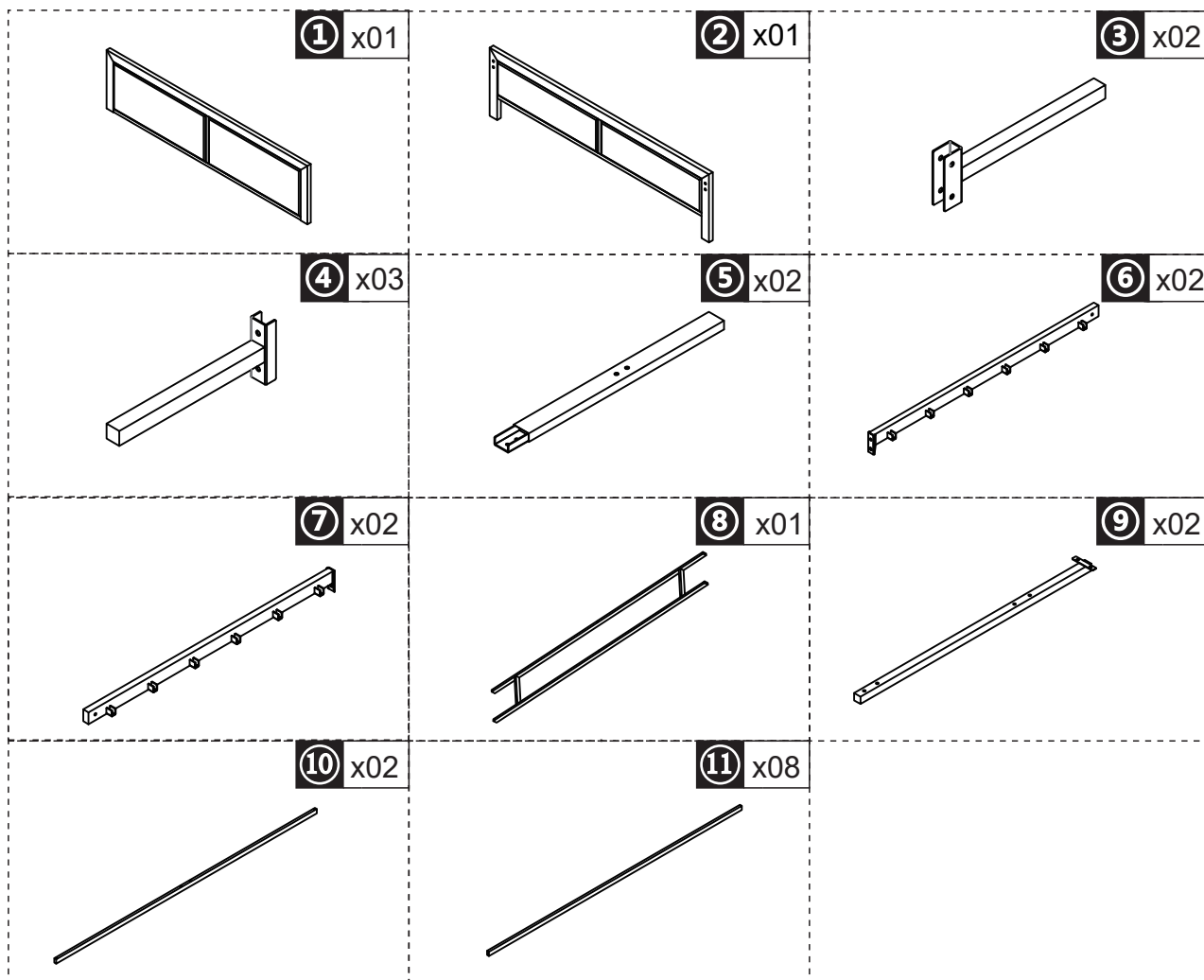
**FR\_Nos coordonnées sont les suivantes:**


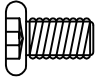

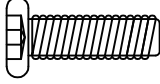

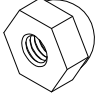
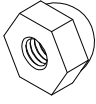

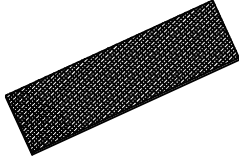
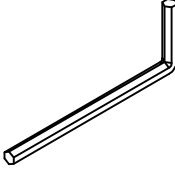
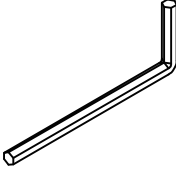
**DE\_Unsere Kontaktdaten stehen unten:**

**ES\_Nuestros datos de contacto son los siguientes:**

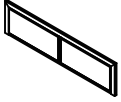
**PT\_Os nossos dados de contacto são os seguintes:**

**IT\_I nostri dettagli di contatto sono di seguito:**

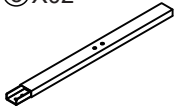


 <p><b>A</b> x08 M8*35 +1 (spare)</p>	 <p><b>B</b> x04 M8*12 +1 (spare)</p>	 <p><b>C</b> x02 M6*50</p>
 <p><b>D</b> x22 M6*30 +1 (spare)</p>	 <p><b>E</b> x01</p>	 <p><b>F</b> x24 M6 +1 (spare)</p>
 <p><b>G</b> x04 M8 +1 (spare)</p>	 <p><b>H</b> x08 M8 +1 (spare)</p>	 <p><b>I</b> x24</p>
 <p><b>J</b> x01 M4</p>	 <p><b>K</b> x01 M5</p>	

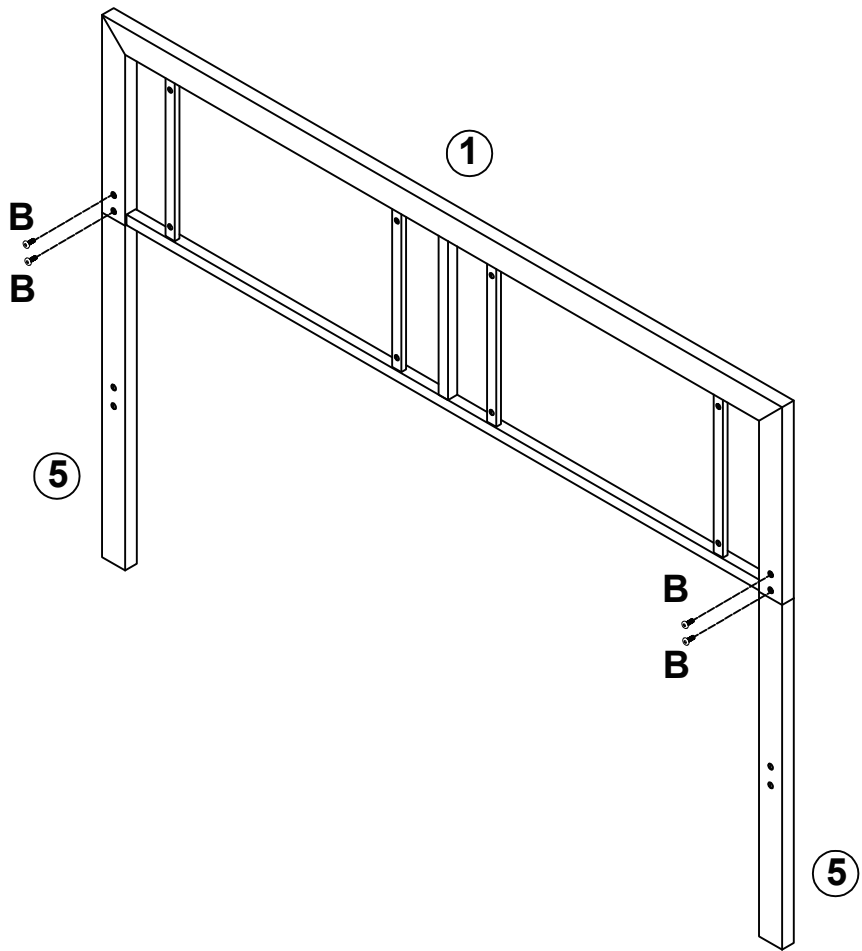
①X01



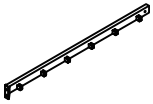
⑤X02



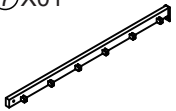
ⒷX04



⑥X01



⑦X01



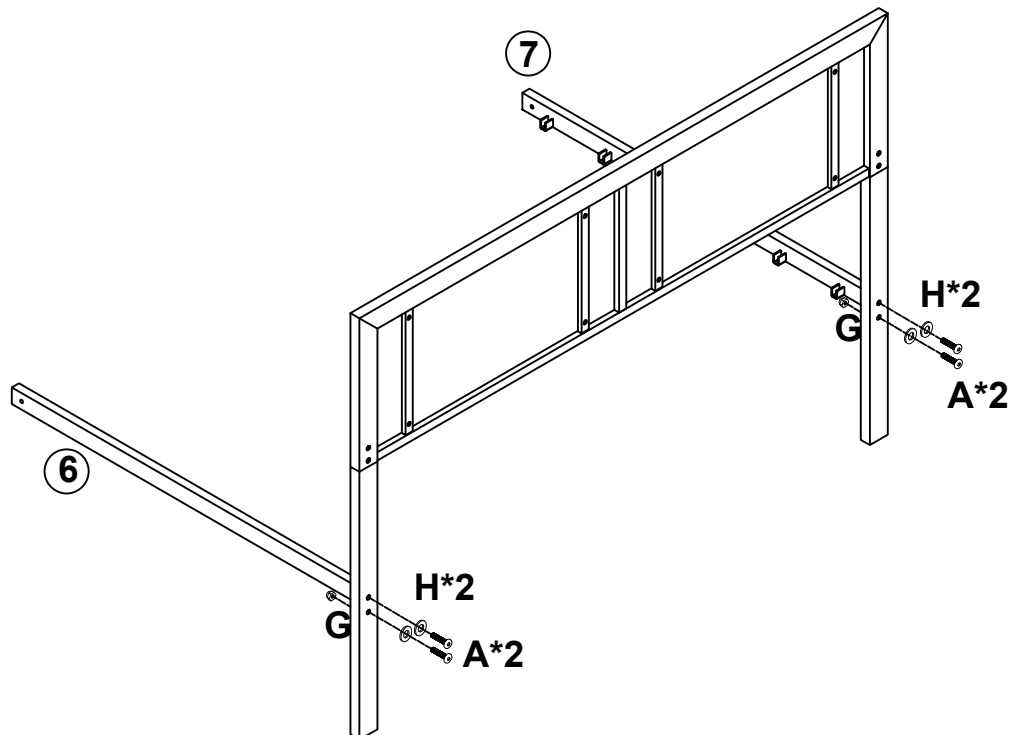
ⒶX04



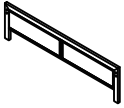
ⒽX04



ⒸX02



②X01



ⒻX04



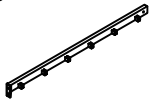
③X02



ⒸX02



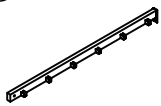
⑥X01



ⒽX04



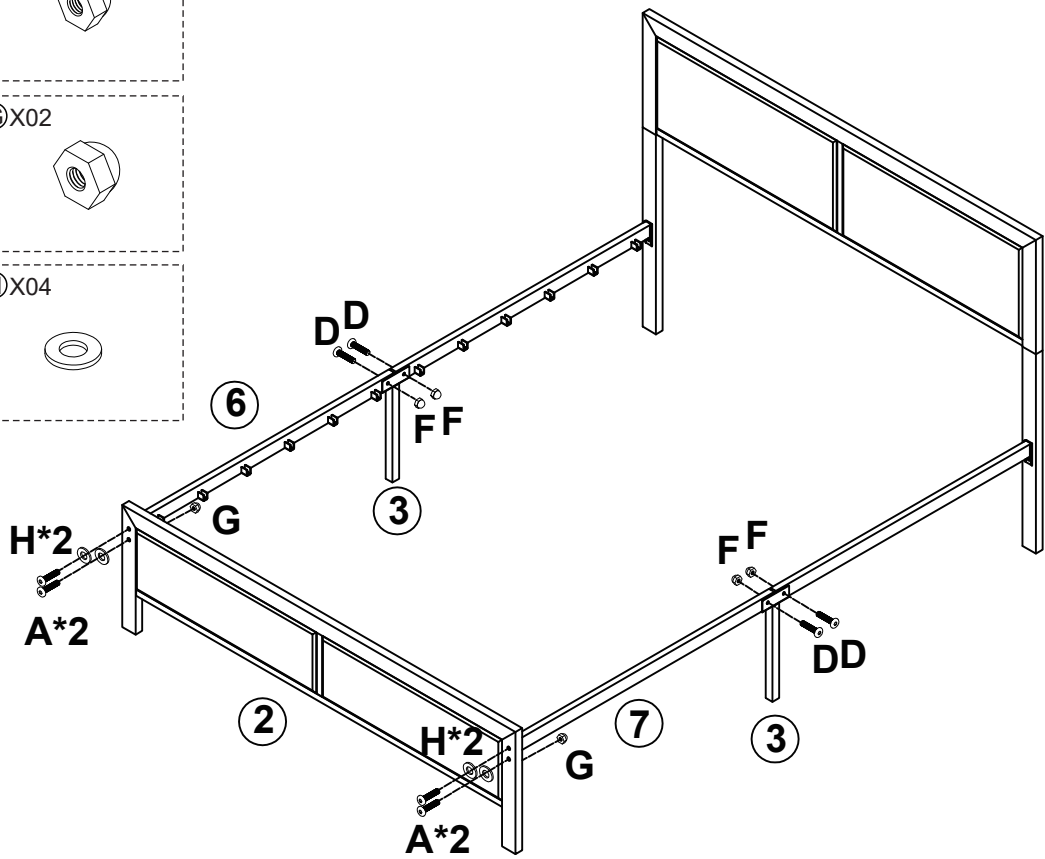
⑦X01



ⒶX04



ⒹX04



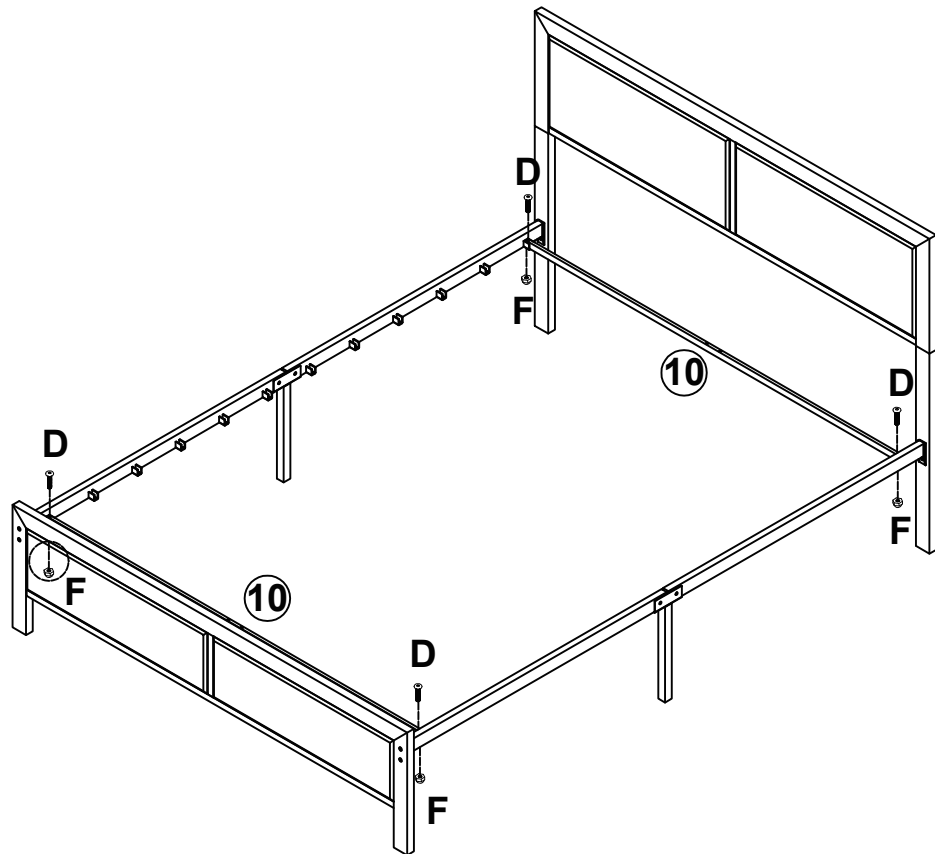
⑩X02



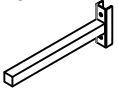
ⒹX04



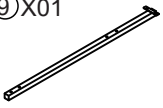
ⒻX04



④X01



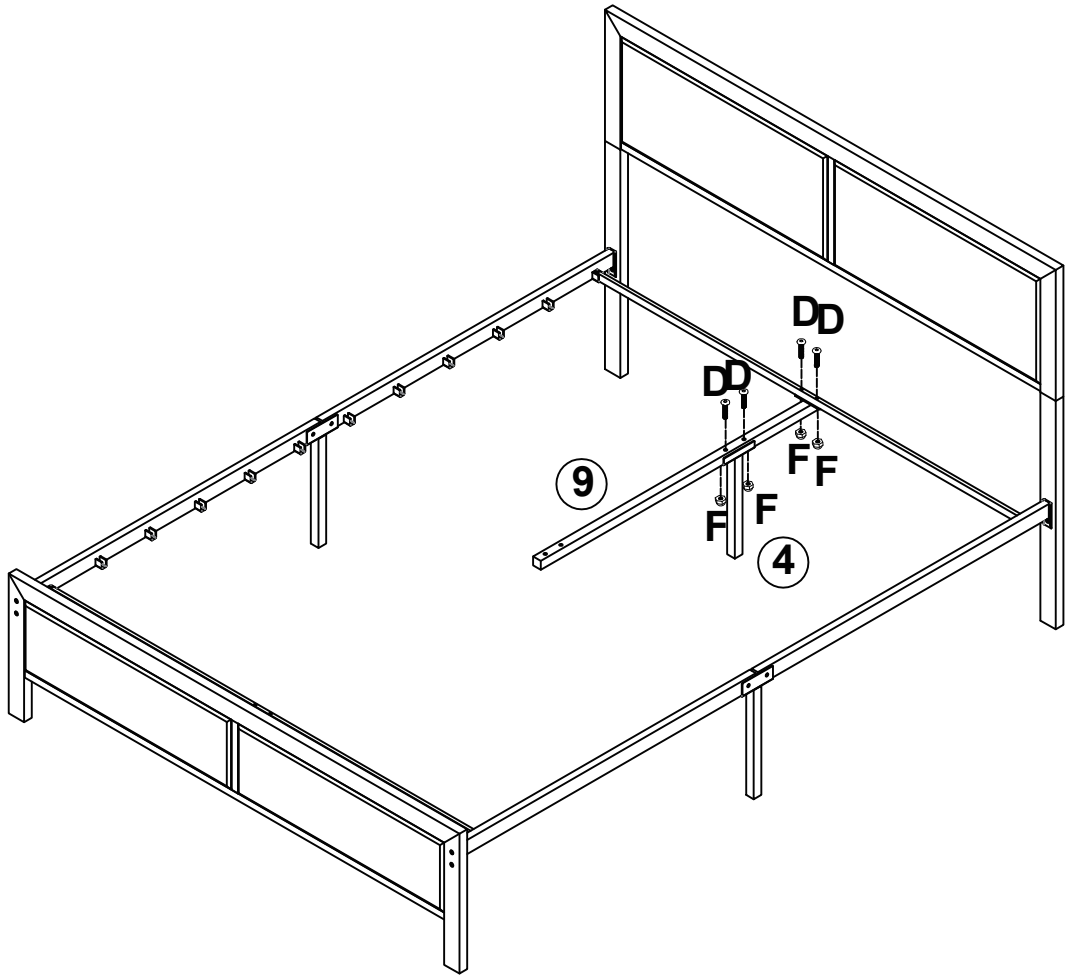
⑨X01



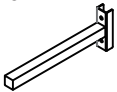
ⓓX04



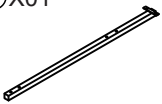
ⓕX04



④X02



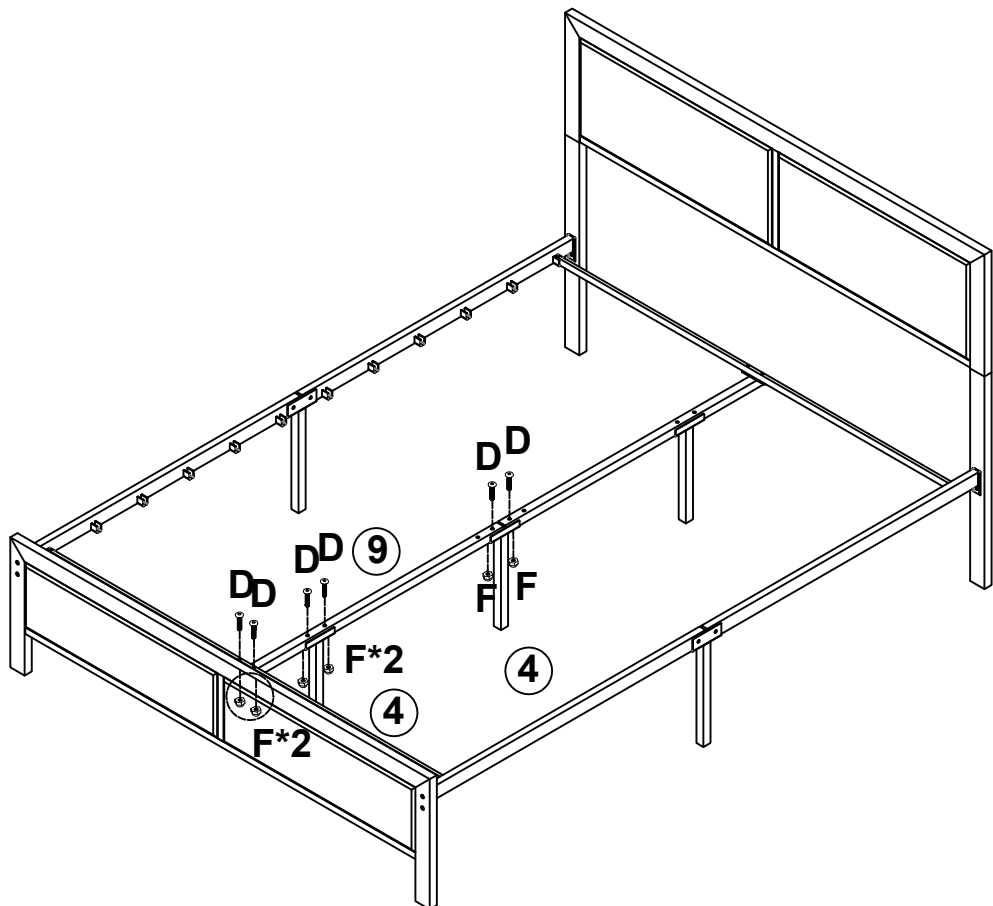
⑨X01



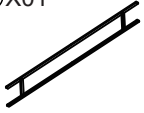
ⓓX06



ⓕX06



⑧X01



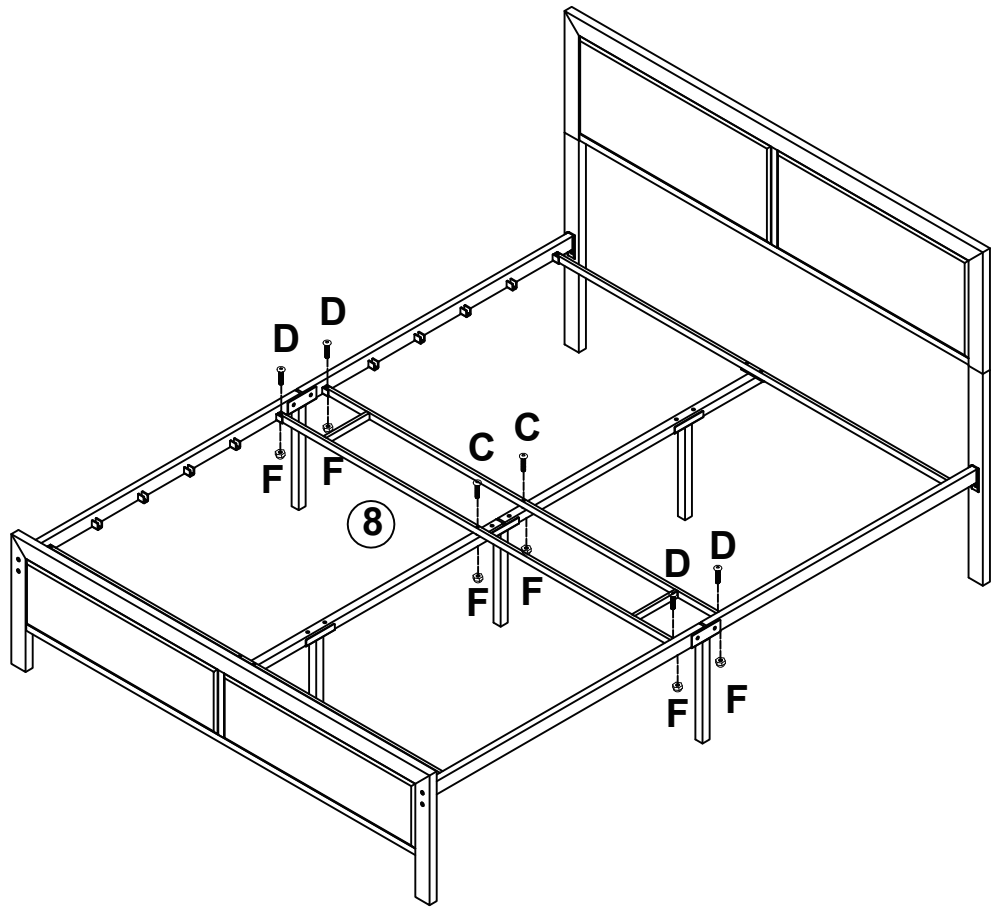
©X02



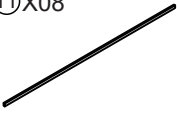
ⒹX04



ⒻX06



⓫X08



⓫X24

