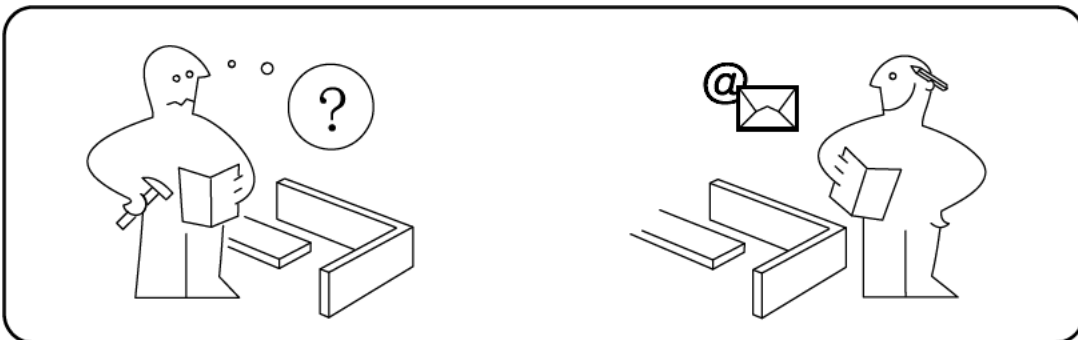
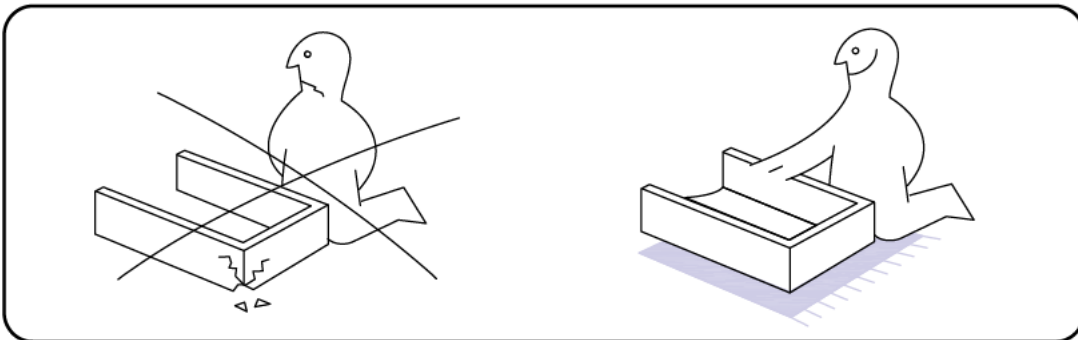
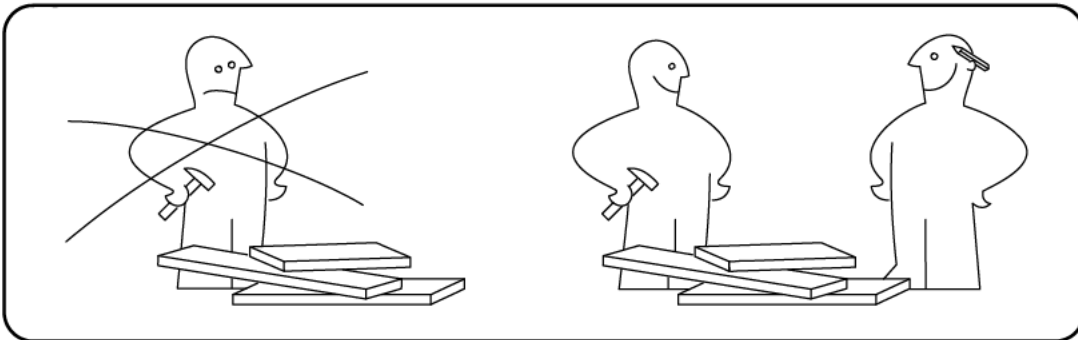
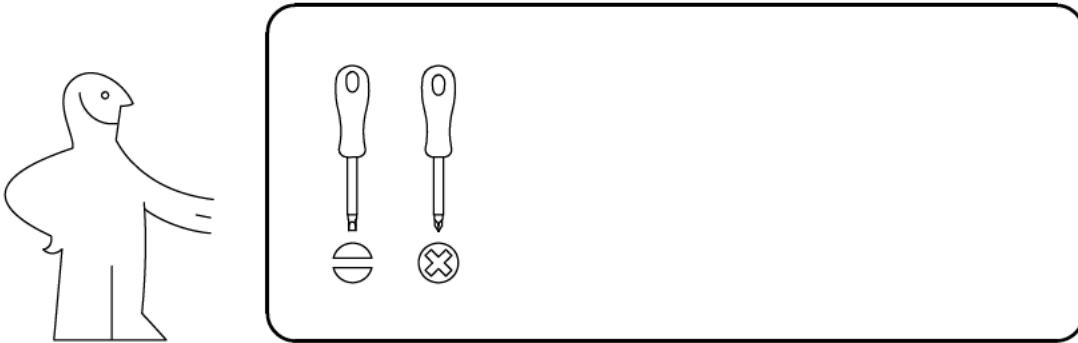


Thank you for purchasing this quality product. Be sure to check all packing material carefully for small parts which may have come loose inside the carton during shipment. Identify and count all parts and compare with the part list below:

**Do not tighten screws & bolts until the entire item is completely assembled.**

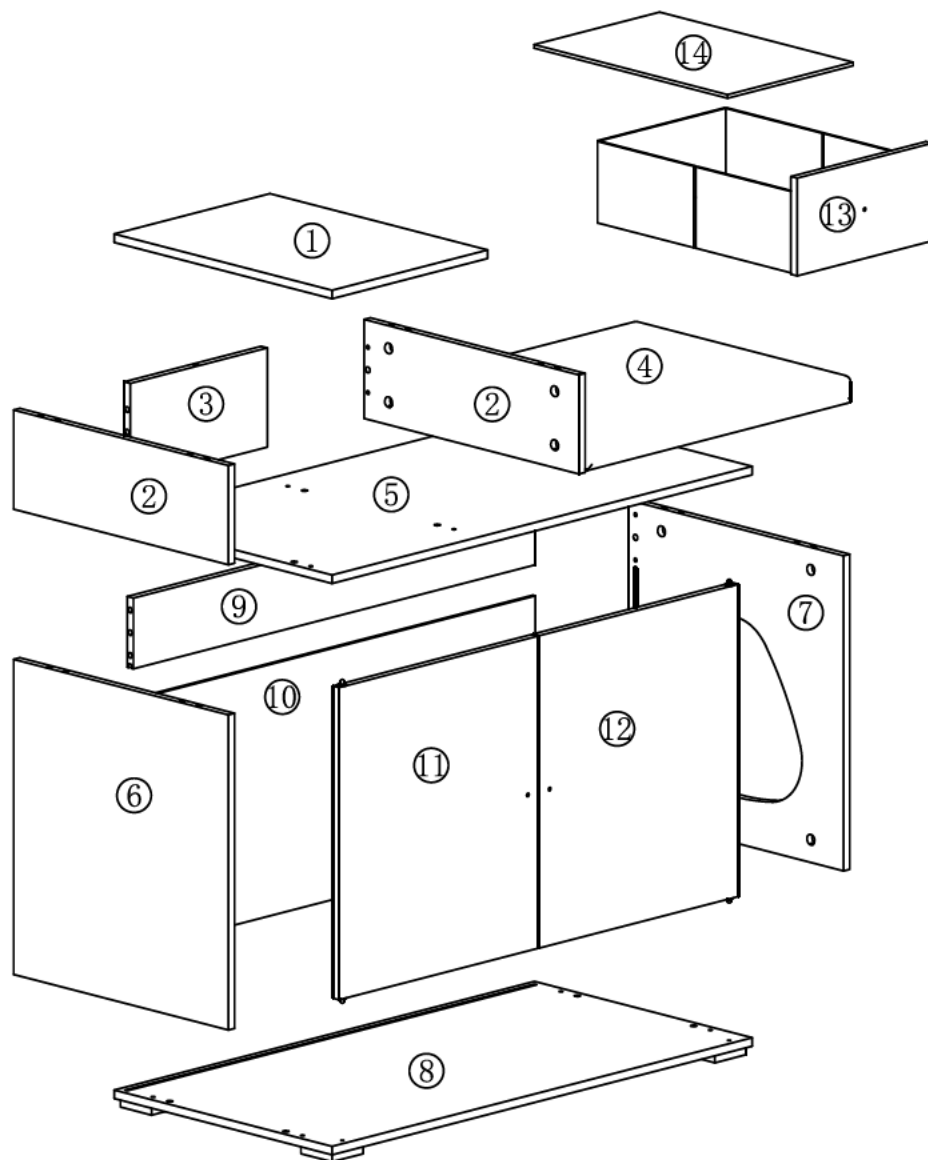
Vielen Dank, dass Sie sich für den Kauf unseres Qualitätsprodukts entschieden haben. Bitte überprüfen Sie das gesamte Verpackungsmaterial sorgfältig auf Kleinteile, die sich während des Transports im Karton gelöst haben könnten. Identifizieren und zählen Sie alle Teile und vergleichen Sie diese mit der untenstehenden Teileliste:

**Ziehen Sie Schrauben und Bolzen erst fest, wenn das gesamte Möbel vollständig zusammengebaut ist.**













# Parts List(EN)/Teilleiste(DE)

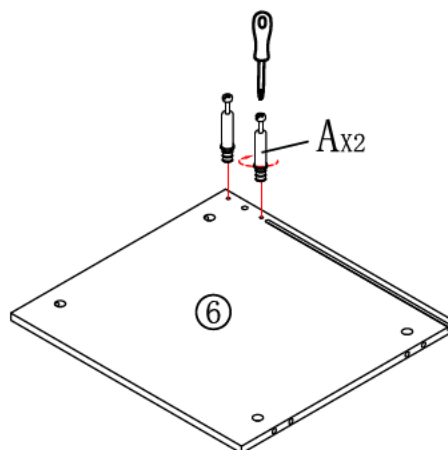
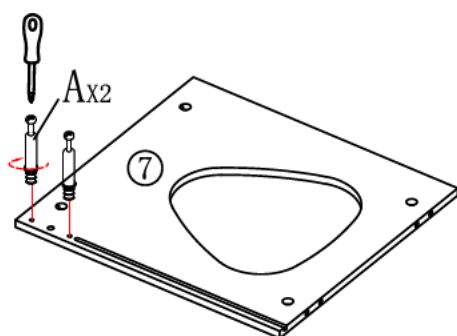
| No./Nr. | Qty/Menge |
|---------|-----------|
| ①       | 1         |
| ②       | 2         |
| ③       | 1         |
| ④       | 1         |
| ⑤       | 1         |
| ⑥       | 1         |
| ⑦       | 1         |
| ⑧       | 1         |
| ⑨       | 1         |
| ⑩       | 1         |
| ⑪       | 1         |
| ⑫       | 1         |
| ⑬       | 1         |
| ⑭       | 1         |



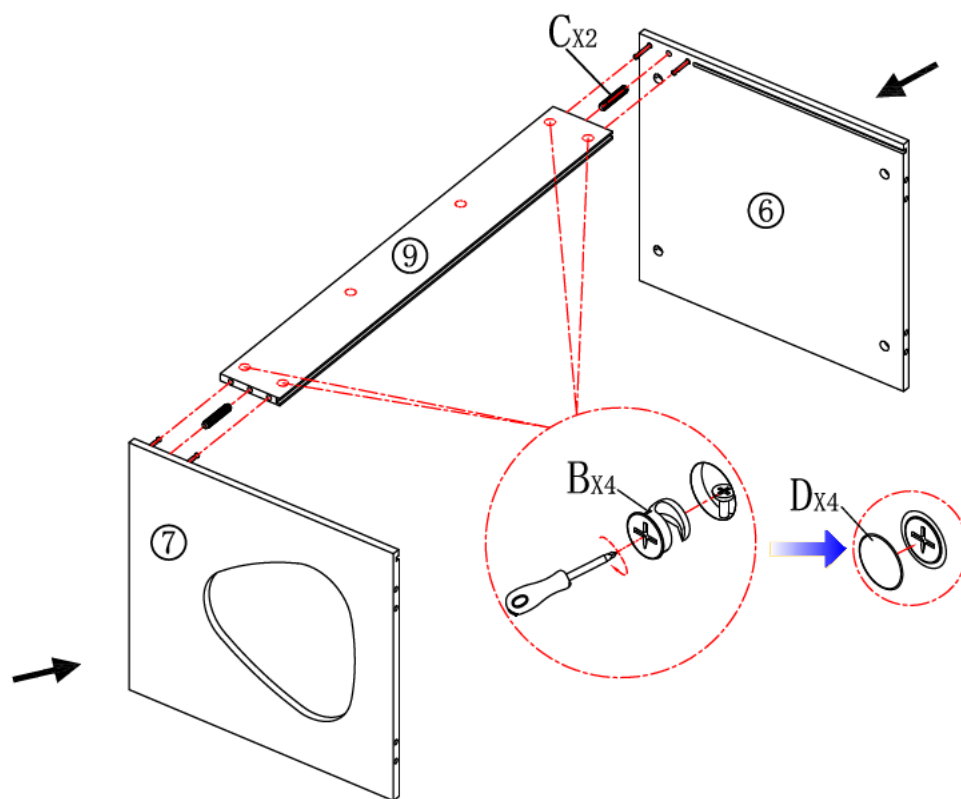
# Parts List(EN)/Teileliste(DE)

| No./Nr. | Picture/Bilder   | Size/Größe    | Qty/Menge |
|---------|--|---------------|-----------|
| A       |   | $\phi 7*40$   | 28        |
| B       |   | $\phi 15*9.5$ | 28        |
| C       |   | $\phi 8*30$   | 20        |
| D       |   | $\phi 21*1$   | 28        |
| E       |   |               | 2SET      |
| F       |   | #3*12         | 8         |
| G       |   |               | 3         |
| H       |   | 5/32"*20      | 2         |
| I       |   | 5/32"*22      | 1         |
|         |  |               | 1         |

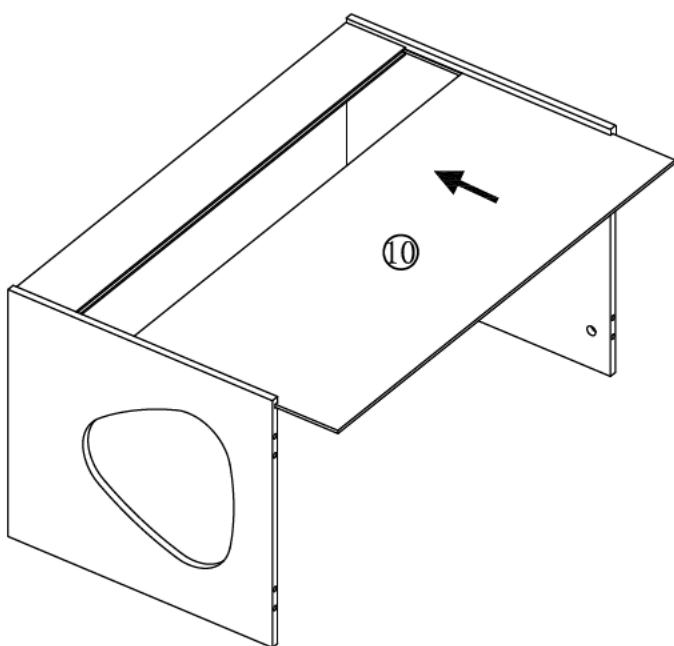
## STEP/SCHRITT 1



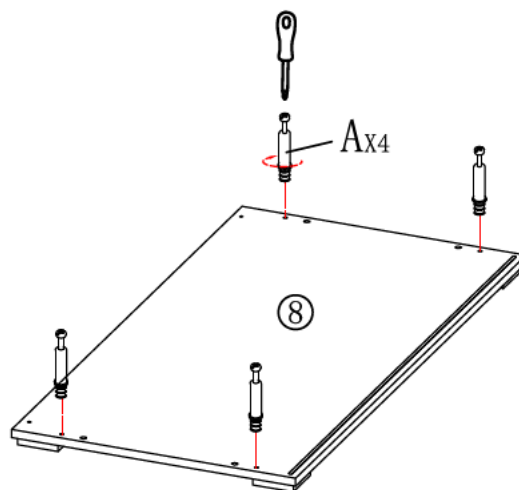
STEP/SCHRITT 2



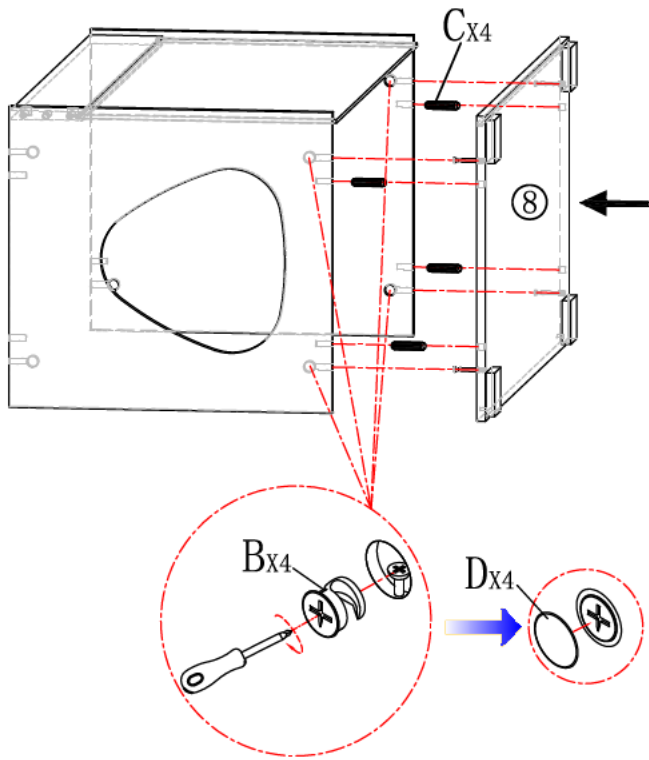
STEP/SCHRITT 3



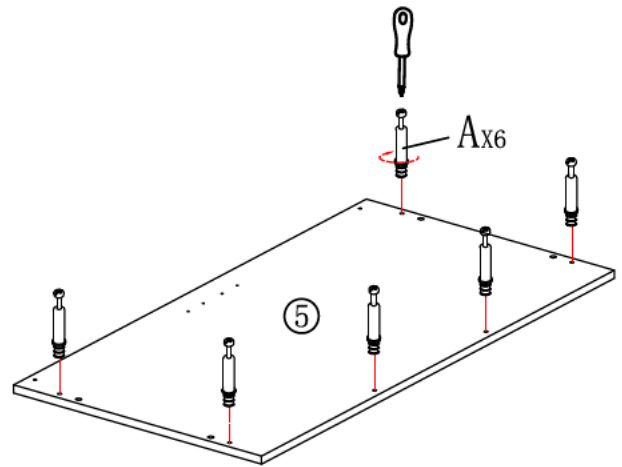
STEP/SCHRITT 4



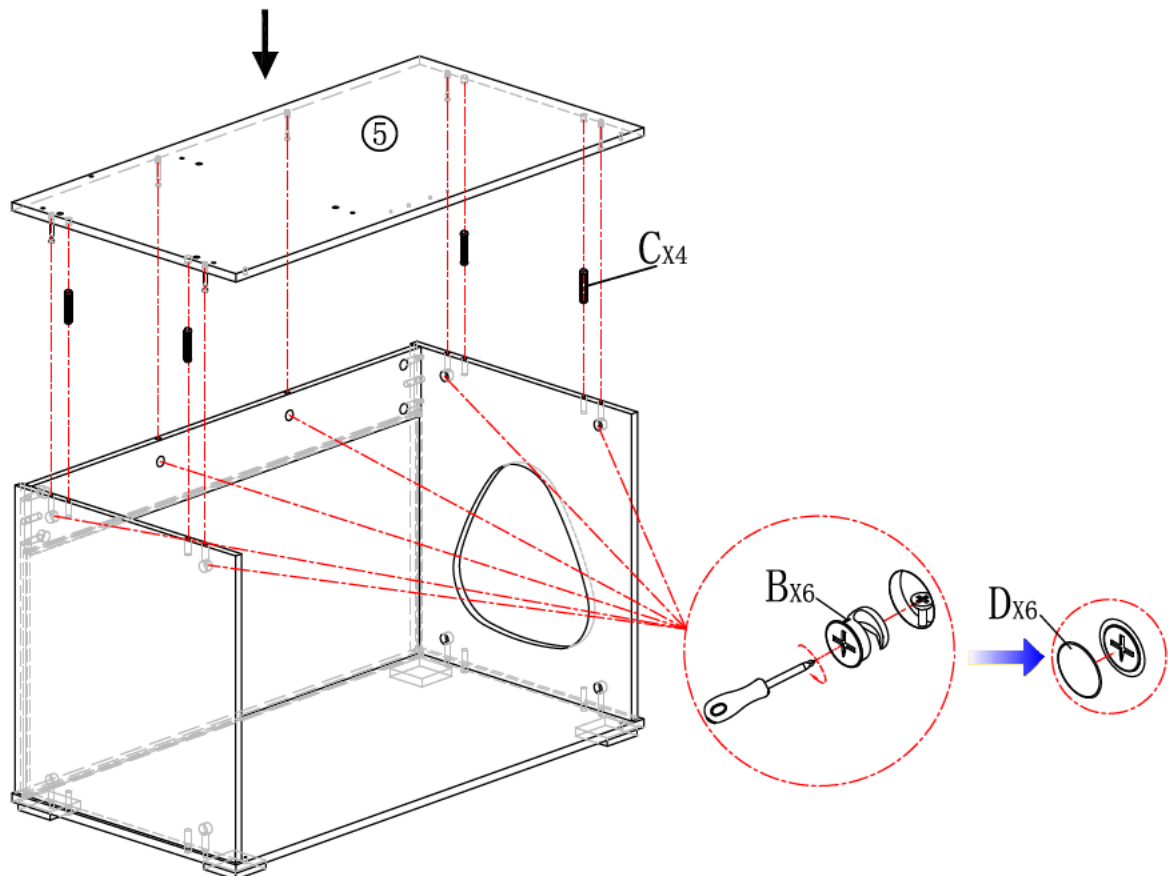
STEP/SCHRITT 5



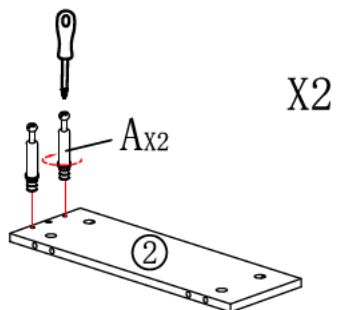
STEP/SCHRITT 6



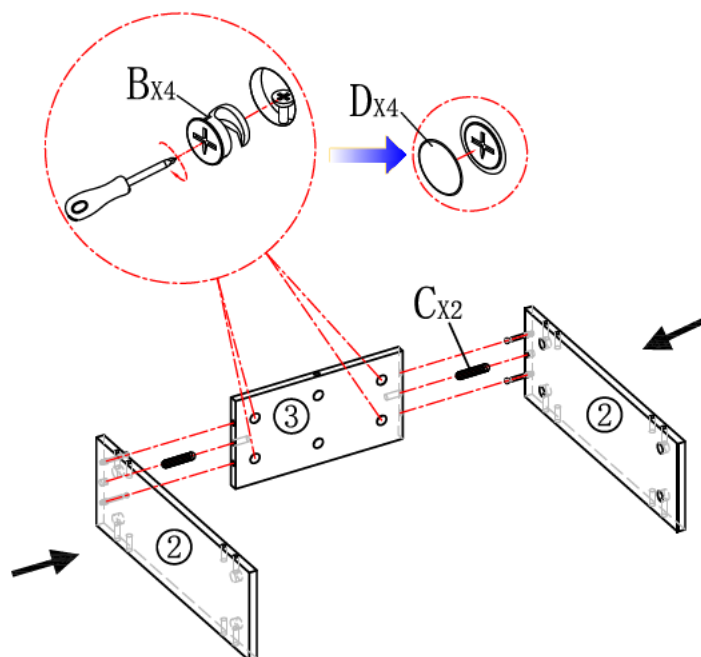
STEP/SCHRITT 7



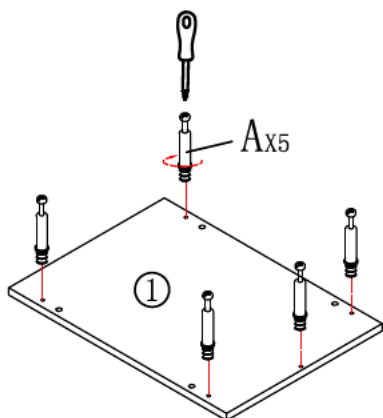
STEP/SCHRITT 8



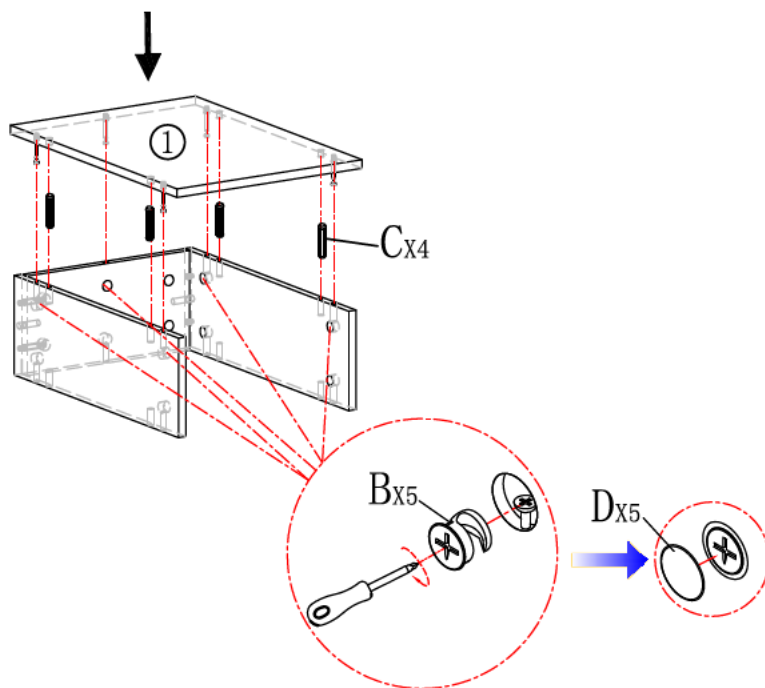
STEP/SCHRITT 9



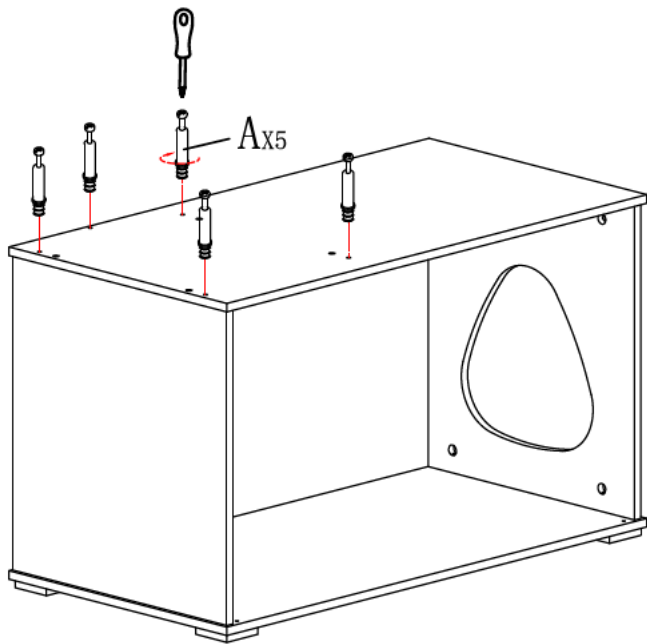
STEP/SCHRITT 10



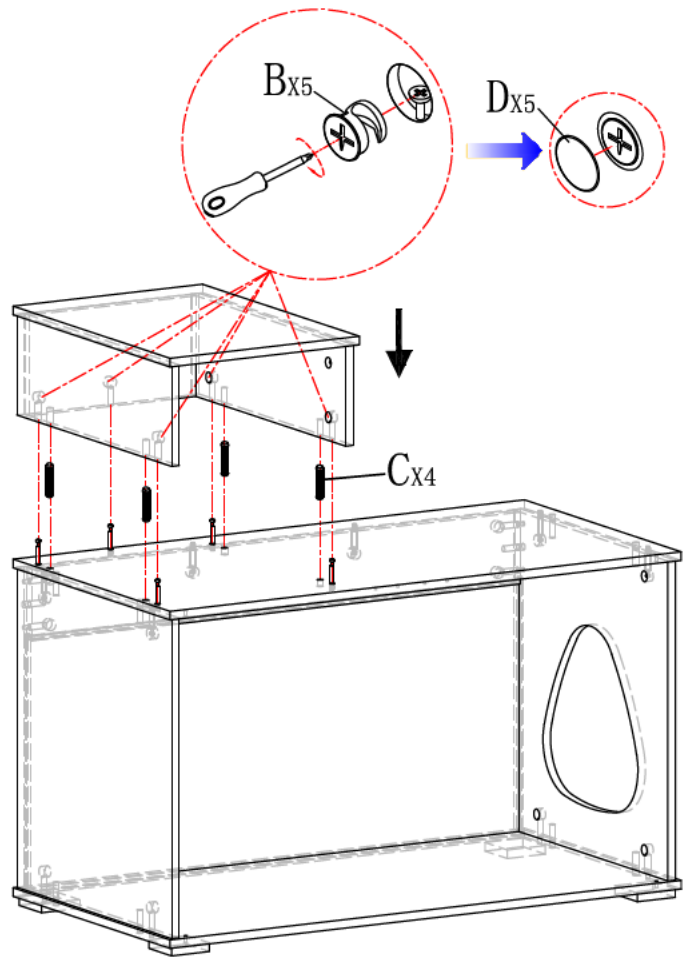
STEP/SCHRITT 11



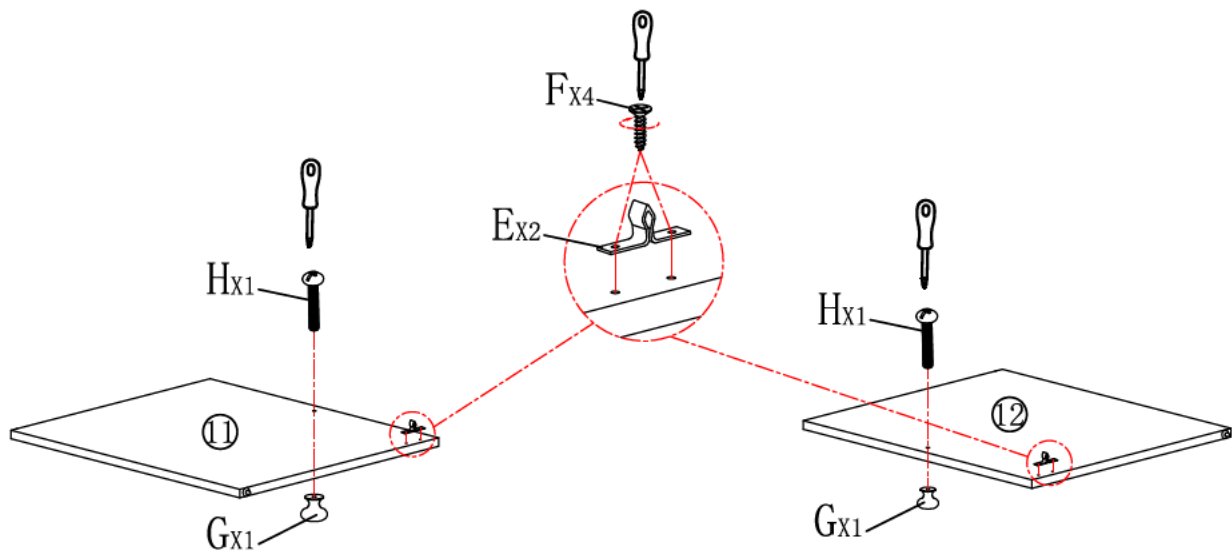
STEP/SCHRITT 12



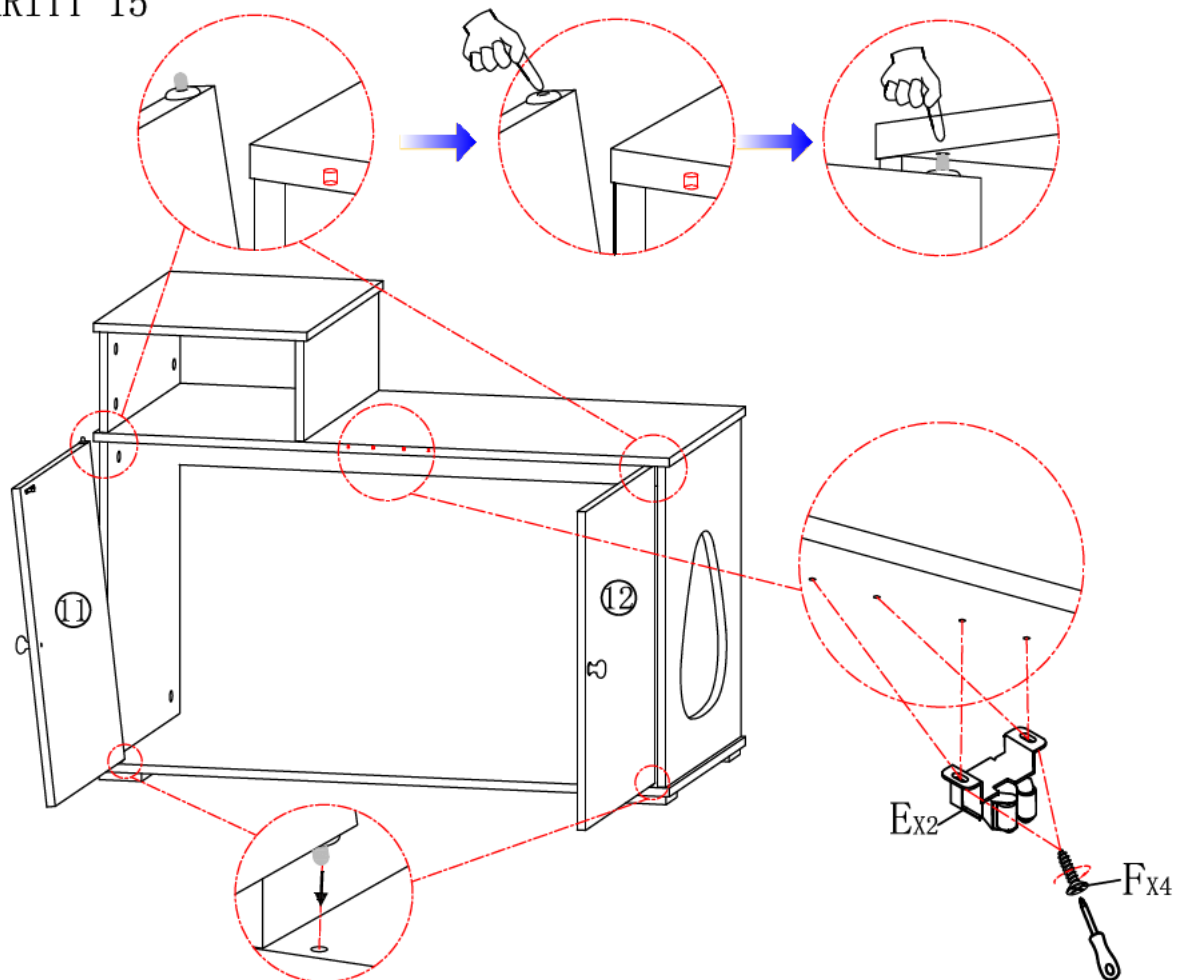
STEP/SCHRITT 13



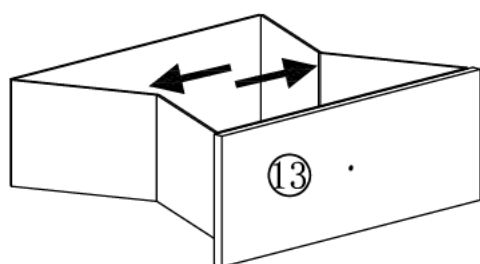
STEP/SCHRITT 14



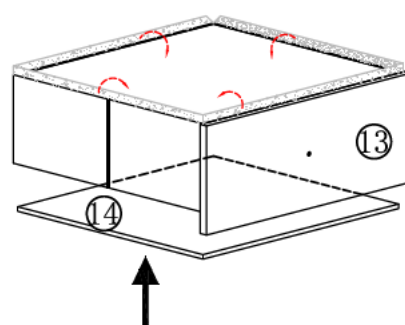
STEP/SCHRITT 15



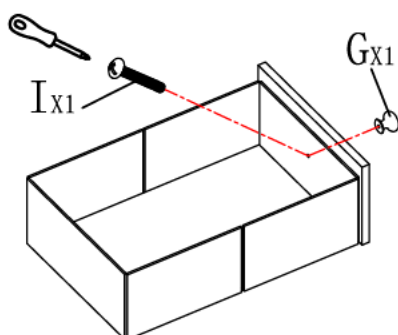
STEP/SCHRITT 16



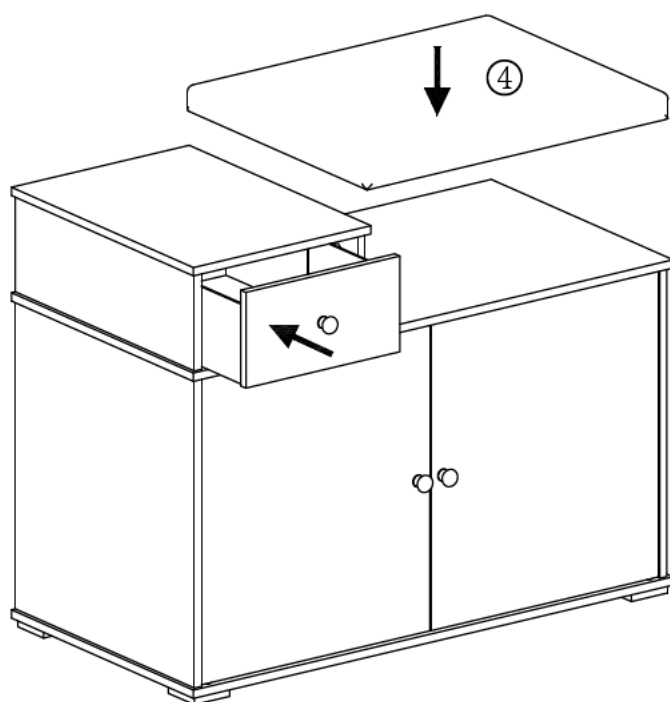
STEP/SCHRITT 17



STEP/SCHRITT 18



STEP/SCHRITT 19



STEP/SCHRITT 20

