



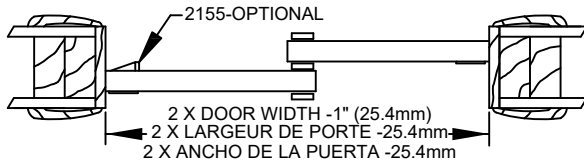
www.johnsonhardware.com

INSTRUCTIONS

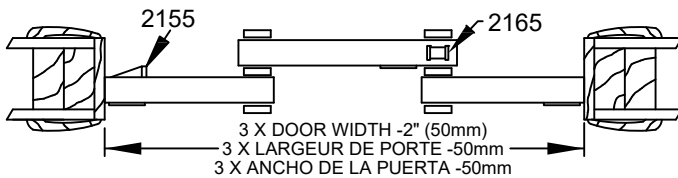
1166-2200 SERIES SLIDING DOOR HARDWARE

For 3/4" (19mm) or
1-3/8" (35mm) Doors
UP to 50 lbs. (23 kg).
Pour portes de 19mm ou 35mm
jusqu'à 23 kg.
Para Puertas de 19mm o 35mm
de hasta 23 kg.

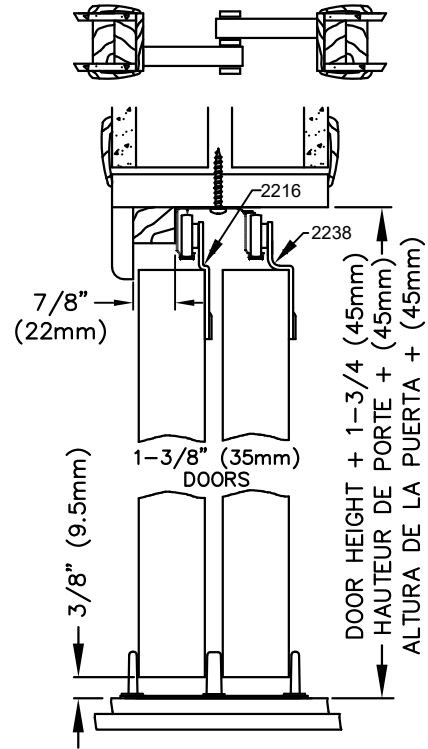
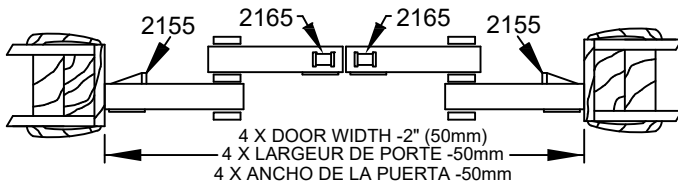
2 DOOR, PORTES, PUERTAS



3 DOOR, PORTES, PUERTAS



4 DOOR, PORTES, PUERTAS



1 Mount 1166 Steel Track or 2200 Aluminum Track: For 1-3/8" (35mm) doors, as shown in upper right hand side picture. For 3/4" (19mm) doors, mount track directly behind finish trim.

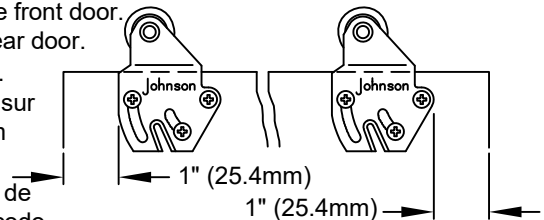
Montez les glissières réf. 1166 en fer ou réf. 2200 en Aluminium: Pour les portes de 35mm, comme indiqué dans le croquis en haut à gauche. Pour les portes de 19mm, montez la glissière directement derrière la baguette de butée.

Instale el riel de Acero 1166 o el riel Alumino 2200: Para puertas de 35mm, como se muestra en la figura a la mano derecha. Para puertas de 19mm, insstale el riel directamente detrás del acabado.

2 Attach Hangers to back side of doors 1" (25mm) from each edge. For 1-3/8" (35mm) doors the 2216 1/16" (1.5mm) offset hangers are on the front door. For 3/4" (19mm) doors the 1/16" (1.5mm) offset hangers are on the rear door.

Fixez les roulettes sur le côté arrière de la porte à 25mm de chaque coin. Pour les portes de 35mm, les roulettes réf. 2216 décalées de 1,5mm vont sur la porte avant. Pour les portes de 19mm, les roulettes décalées de 1,5mm vont sur la porte arrière.

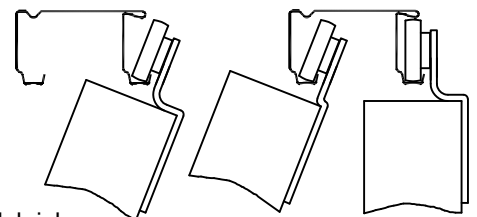
Coloque los colgadores en los lados posteriores de las puertas a 25mm de cada borde. Para puertas de 35mm, los colgadores 2216 con 1,5mm de codo van en la puerta delantera. Para puertas de 19mm, los colgadores con 1,5mm de codo, van en la puerta trasera.



3 Hang Doors. Hang rear door first, tilt top of door back, place wheels on rear leg of track and let hang free. Repeat with front door on front leg of track.

Suspendez les portes. Suspendez d'abord la porte arrière, inclinez de côté la porte, placez la porte sur le rebord arrière et laissez la pendre. Répétez l'opération avec la porte avant en la positionnant sur le rebord avant.

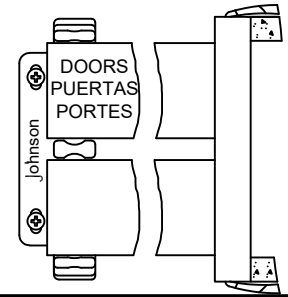
Cuelgue las puertas. Primero cuelgue la puerta trasera, incline la parte superior de la puerta hacia atrás, coloque las ruedas en el soporte trasero del riel y dejela colgar librement. Haga lo mismo con la puerta delantera en el soporte delantero del riel.



4 Attach 2135 Door Guide: Move both doors to one side of jamb. Place door guide between doors and align doors with jamb edge. Attach door guide to floor.

Attachez les guides de porte réf. 2135: Positionnez les portes sur un côté. Placez le guide de porte entre les portes et alignez les portes avec le coin du montant. Fixez le guide de porte au sol.

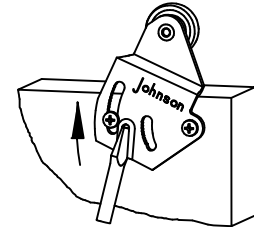
Coloque las guías de las puertas 2135: Mueva ambas puertas hacia un lado de la jamba. Coloque la guía de las puertas entre las dos puertas y alinee las puertas con el borde de la jamba. Coloque la guía para las puertas en el piso.



5 Adjust Hangers for squareness with side jamb.

Ajustez les roulettes perpendiculairement au montant de côté.

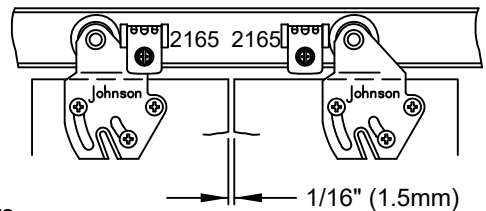
Ajuste los colgadores para que esten en escuadra con la jamba lateral.



6 3 and 4 Door 2165 Stop: Attach 2165 Stop on rear leg of track on 3 door openings to the right of the center door. On 4 door openings attach 2165 Stops on rear leg of track in the center of the opening.

Butée 2165 pour 3 ou 4 portes: Attachez la butée 2165 sur le rebord arrière de la glissière, à gauche ou à droite de la porte centrale pour l'ouverture à 3 portes. Pour l'ouverture à 4 portes, attachez les butées 2165 sur le rebord arrière de la glissière, au centre de l'ouverture.

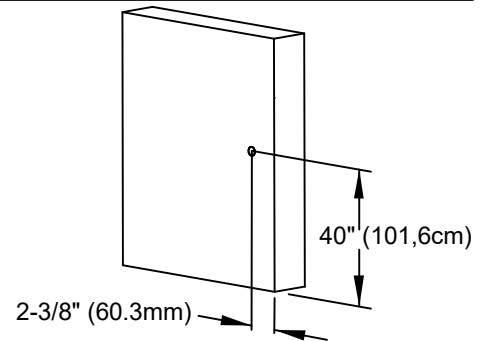
Freno para 3 y 4 Puertas 2165: Coloque el freno 2165 en el soporte trasero del riel en aberturas de 3 puertas a la izquierda o a la derecha de la puerta central. Para aberturas de 4 puertas coloque Frenos 2165 en el soporte trasero y en el centro de la abertura.



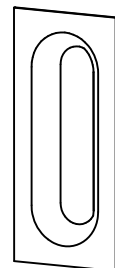
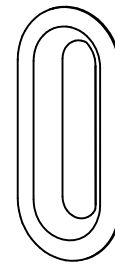
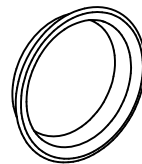
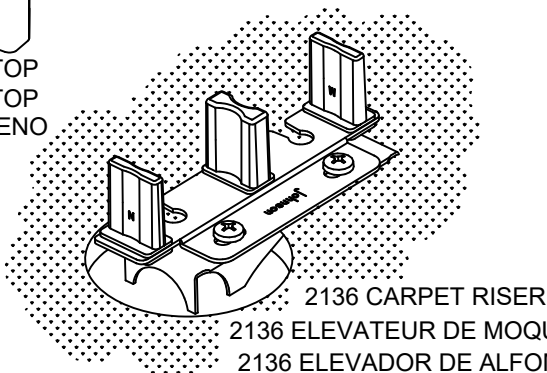
7 #15 Pull: Drill 3/4" (15mm) Dia. hole 1/2" deep, 40" (101,6cm) from bottom of door, 2-3/8" (60.3mm) from door edge.

#15 Tirez: Percez un trou de 15mm de diamètre, 12.7mm de profondeur, à 101,6cm du bas de la porte et à 60.3mm du bord de la porte.

#15 Halar: Taladre un orificio de 15mm de diámetro de 12.7 de profundidad, 101,6cm de la parte inferior de la puerta, 60.3mm del borde de la puerta.



ACCESSORIES ACCESORIOS ACCESSOIRES



AVAILABLE IN 3 FINISHES
DISPONIBLE EN 3 FINITIONS
DISPONIBLE EN 3 ACABADO

WHEN 2136 CARPET RISER IS USED, DOORS MUST BE 5/8" (16mm) SHORTER.
SI L'ELEVATEUR DE MOQUETTE 2136 EST UTILISÉ, LES PORTES DOIVENT ETRE PLUS COURTES DE 16mm.
CUANDO SE USA UN ELEVADOR DE ALFOMBRA 2136, LAS PUERTAS TIENEN QUE SER 16mm MAS CORTAS