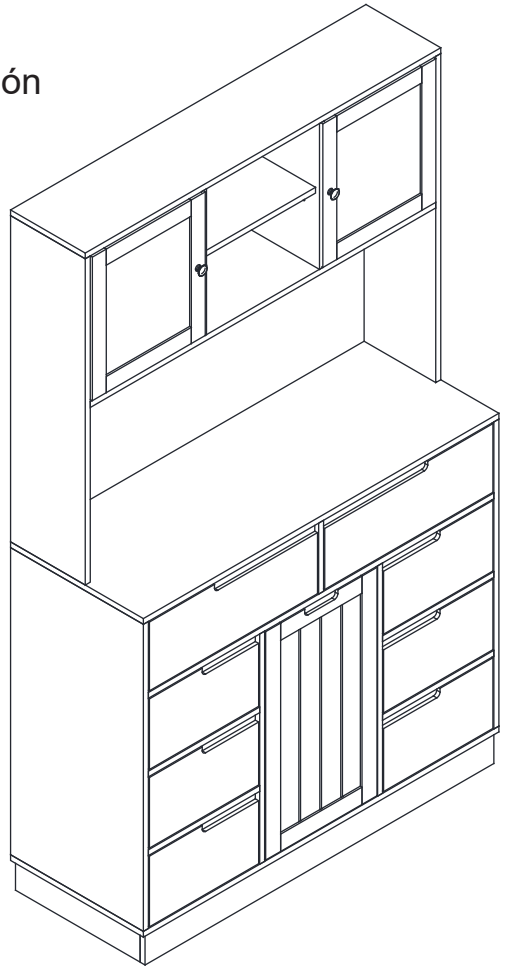


SKU N620P387127  
N620P387128  
N620P387129

# Assembly Instruction

DE: Installationsanleitung  
UK: Installation Instruction  
FR: Instruction d'installation  
IT: Istruzioni di installazione  
ES: Instrucciones de instalación  
NL: Installatie-instructies  
SE: Installationsanvisningar  
PL: Instrukcje instalacji

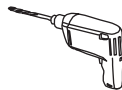


2 PERS



1 h 30 min

Tool Required Not Provided



DE

Unser Produkt wird Ihnen in 2 Paketen geliefert. Die Lieferzeiten dieser 2 Pakete können abweichen, bitte haben Sie etwas Geduld und vielen Dank für Ihr Verständnis.

UK

Our product will be delivered to you in 2 packages. The delivery times of these 2 packages may differ, please be patient and thank you for your understanding.

FR

Notre produit vous sera livré en 2 colis. Les délais de livraison de ces 2 colis peuvent différer, soyez patient et merci pour votre compréhension.

IT

Il nostro prodotto verrà consegnato in 2 pacchi. I tempi di consegna di questi 2 pacchi possono variare; vi preghiamo di avere un po' di pazienza e vi ringraziamo per la vostra comprensione.

**ES**

Nuestro producto se entregará en 2 paquetes. Los tiempos de entrega de estos 2 paquetes pueden variar; por favor, tenga un poco de paciencia y gracias por su comprensión.

**NL**

Ons product wordt in 2 pakketten bij u geleverd. De levertijden van deze 2 pakketten kunnen verschillen, we vragen om uw geduld en bedanken u voor uw begrip.

**SE**

Vår produkt kommer att levereras till dig i 2 paket. Leveranstiderna för dessa 2 paket kan variera, vi ber om ditt tålamod och tackar för din förståelse.

**PL**

Nasz produkt zostanie dostarczony w 2 paczkach. Czas dostawy tych 2 paczek może się różnić, prosimy o cierpliwość i dziękujemy za zrozumienie.

# WARNING

(DE)

1. Die maximale Tragfähigkeit des Produkts beträgt 75 kg, bitte nicht überladen.
2. Lassen Sie Kinder nicht auf Möbel klettern, da dies Umkippen und schwere Verletzungen verursachen kann.
3. Um die Sicherheit zu gewährleisten, installieren Sie bitte gemäß der Anleitung und ziehen Sie bei Bedarf Fachleute zurate.
4. Stellen Sie Möbel nicht in die Nähe von Feuerquellen oder heißen Gegenständen, um das Brandrisiko zu vermeiden.
5. Stellen Sie Möbel nicht in feuchten Umgebungen auf, um Materialschäden zu verhindern.
6. Überprüfen Sie regelmäßig alle Verbindungen und Befestigungen, um sicherzustellen, dass sie fest sind, um Unfälle zu vermeiden.
7. Reinigen Sie Möbel mit einem feuchten Tuch oder Alkohol, vermeiden Sie die Verwendung von reinigenden Mitteln mit ätzenden Chemikalien.

(UK)

1. The maximum weight capacity of the product is 75kg; do not overload.
2. Do not allow children to climb on furniture, as it may cause tipping and serious injury.
3. For safety, please install correctly according to the instructions, and seek professional assistance if necessary.
4. Do not place furniture near fire sources or hot items to avoid fire risk.
5. Do not place furniture in damp environments to prevent material damage.
6. Regularly check all connections and fasteners to ensure they are secure to prevent accidents.
7. Clean furniture with a damp cloth or alcohol; avoid using cleaners with corrosive chemicals.

(FR)

1. Ne laissez pas les enfants grimper sur les meubles, cela peut entraîner un basculement et des blessures graves.
2. Pour garantir la sécurité, veuillez installer correctement selon les instructions et demander de l'aide à des professionnels si nécessaire.
3. Ne placez pas les meubles. La capacité maximale de charge du produit est de 75 kg, ne pas surcharger.
4. Ne placez pas les meubles près de sources de chaleur ou d'objets chauds pour éviter les risques d'incendie.
5. Ne placez pas les meubles dans des environnements humides pour éviter d'endommager les matériaux.
6. Vérifiez régulièrement tous les raccords et fixations pour vous assurer qu'ils sont sécurisés afin d'éviter les accidents.
7. Nettoyez les meubles avec un chiffon humide ou de l'alcool, évitez d'utiliser des nettoyants contenant des produits chimiques corrosifs.

# WARNING

(IT)

- 1.La capacità massima del prodotto è di 75 kg, non sovraccaricare.
- 2.Non permettere ai bambini di arrampicarsi sui mobili, poiché ciò potrebbe causare ribaltamenti e gravi infortuni.
- 3.Per garantire la sicurezza, installare correttamente secondo le istruzioni e chiedere assistenza a professionisti se necessario.
- 4.Non posizionare i mobili vicino a fonti di calore o oggetti caldi per evitare rischi di incendio.
- 5.Non posizionare i mobili in ambienti umidi per prevenire danni ai materiali.
- 6.Controllare regolarmente tutte le connessioni e le viti per assicurarsi che siano sicure e prevenire incidenti.
- 7.Pulire i mobili con un panno umido o alcol; evitare di utilizzare detergenti contenenti sostanze chimiche corrosive.

(ES)

- 1.La capacidad máxima del producto es de 75 kg, no sobrecargar.
- 2.No permita que los niños escalen los muebles, ya que puede provocar vuelcos y lesiones graves.
- 3.Para garantizar la seguridad, instale correctamente según las instrucciones y busque asistencia profesional si es necesario.
- 4.No coloque muebles cerca de fuentes de fuego u objetos calientes para evitar riesgos de incendio.
- 5.No coloque muebles en ambientes húmedos para evitar daños en los materiales.
- 6.Revise regularmente todas las conexiones y sujetadores para asegurarse de que estén firmes y prevenir accidentes.
- 7.Limpie los muebles con un paño húmedo o alcohol; evite usar limpiadores con productos químicos corrosivos.

(NL)

- 1.De maximale draagcapaciteit van het product is 75 kg; niet overbelasten.
- 2.Laat kinderen niet op meubels klimmen, dit kan omvallen en ernstige verwondingen veroorzaken.
- 3.Installeer correct volgens de instructies voor de veiligheid en vraag indien nodig om professionele hulp.
- 4.Plaats meubels niet in de buurt van vuurbronnen of hete voorwerpen om brandrisico te voorkomen.
- 5.Plaats meubels niet in vochtige omgevingen om materiaalschade te voorkomen.
- 6.Controleer regelmatig alle verbindingen en bevestigingen om ervoor te zorgen dat ze stevig zijn en ongelukken te voorkomen.
- 7.Maak meubels schoon met een vochtige doek of alcohol; vermijd het gebruik van schoonmaakmiddelen met bijtende chemicaliën.

# WARNING

(SE)

1. Den maximala belastningen för produkten är 75 kg; överbelasta inte.
2. Låt inte barn klättra på möbler, eftersom det kan leda till att de tippas och orsakar allvarliga skador.
3. För att säkerställa säkerheten, installera korrekt enligt instruktionerna och be om professionell hjälp vid behov.
4. Placera inte möbler nära värmekällor eller heta föremål för att undvika brandrisk.
5. Placera inte möbler i fuktiga miljöer för att förhindra materialskador.
6. Kontrollera regelbundet alla anslutningar och fästen för att säkerställa att de är säkra för att förhindra olyckor.
7. Rengör möbler med en fuktig trasa eller alkohol; undvik att använda rengöringsmedel med frätande kemikalier.

(PL)

1. Maksymalne obciążenie produktu wynosi 75 kg; nie przeciążaj.
2. Nie pozwalaj dzieciom wspinać się na meble, ponieważ może to prowadzić do przewrócenia i poważnych obrażeń.
3. Aby zapewnić bezpieczeństwo, zainstaluj poprawnie zgodnie z instrukcjami i w razie potrzeby skorzystaj z pomocy specjalistów.
4. Nie stawiaj mebli w pobliżu źródeł ognia lub gorących przedmiotów, aby uniknąć ryzyka pożaru.
5. Nie umieszczaj mebli w wilgotnym środowisku, aby zapobiec uszkodzeniu materiałów.
6. Regularnie sprawdzaj wszystkie połączenia i mocowania, aby upewnić się, że są solidne, aby zapobiec wypadkom.
7. Czyść meble wilgotną szmatką lub alkoholem; unikaj używania środków czyszczących z żrącymi chemikaliami.

**DE:** Vor dem Einbau die Schrauben in die Löcher stecken und festziehen, aber nicht bis 100%, 70% bis 80% anziehen reicht aus. Schließlich, nachdem alle Schrauben installiert sind, ziehen Sie alle Schrauben auf 100%.

Wenn Sie auf diese Probleme stoßen, wie z. B. Fehlausrichtung der Löcher oder Unfähigkeit, bestimmte Teile zu installieren, überprüfen Sie bitte, ob die Schrauben korrekt verwendet werden und passen Sie die Dichtigkeit der Schrauben an.

**UK:** Before installation, insert the screws into the holes and tighten them, but do not tighten them to 100%, 70% to 80% is sufficient. Finally, after all screws are installed, tighten all screws to 100%. If you encounter these issues, such as if the holes cannot be aligned or some parts cannot be installed, please check if the screws are used correctly and adjust the tightness of the screws.

**FR:** Insérer la vis dans le trou avant la fin de l'assemblage, serrer la vis, mais ne pas serrer à 100%, 70% ~ 80% est correct. Enfin, une fois que toutes les vis sont bien serrées, toutes les vis sont serrées à 100%. Si vous rencontrez ces problèmes, par exemple si les trous ne sont pas alignés ou si certaines pièces ne peuvent pas être montées, vérifiez que les vis sont utilisées correctement et Ajustez leur serrage.

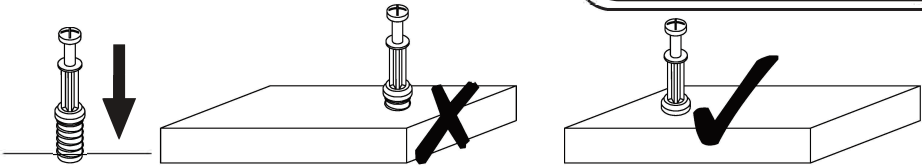
**IT:** Prima dell'installazione, inserire le viti nei fori e stringerle, ma non al 100%, è sufficiente stringerle al 70% - 80%. Infine, dopo aver installato tutte le viti, stringere tutte le viti al 100%. Se riscontri problemi come disallineamenti dei fori o difficoltà nell'installare alcuni componenti, verifica che le viti siano utilizzate correttamente e regola la tensione delle viti.

**ES:** Antes de la instalación, coloque los tornillos en los agujeros y apriéte los, pero no al 100%; apretar al 70% - 80% es suficiente. Finalmente, después de haber instalado todos los tornillos, apriete todos los tornillos al 100%. Si se encuentra con problemas como desalineación de los agujeros o dificultad para instalar ciertas piezas, verifique que los tornillos se estén utilizando correctamente y ajuste la tensión de los tornillos.

**NL:** Voordat u begint met de installatie, plaatst u de schroeven in de gaten en draait u ze aan, maar draai ze niet volledig aan; 70% tot 80% is voldoende. Draai uiteindelijk, nadat alle schroeven zijn geplaatst, alle schroeven volledig aan. Als u problemen ondervindt, zoals niet uitgelijnde gaten of onderdelen die niet kunnen worden geïnstalleerd, controleer dan of de schroeven correct zijn gebruikt en pas de spanning van de schroeven aan.

**SE:** Innan installation, sätt i skruvarna i hålen och dra åt dem, men dra inte åt dem helt; 70% till 80% är tillräckligt. Slutligen, när alla skruvar är installerade, dra åt alla skruvar helt. Om du stöter på problem, som att hålen inte kan justeras eller vissa delar inte kan installeras, kontrollera om skruvarna används korrekt och justera skruvarnas åtdragning.

**PL:** Przed instalacją wstaw śruby w otwory i dokręć je, ale nie dokręcaj ich na 100%; 70% do 80% wystarczy. Na koniec, po zainstalowaniu wszystkich śrub, dokręć wszystkie śruby do 100%. Jeśli napotkasz problemy, takie jak niedopasowane otwory lub części, które nie mogą być zainstalowane, sprawdź, czy śruby są używane prawidłowo i dostosuj ich dokręcenie.



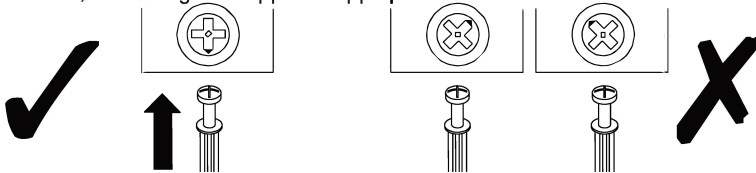
**EN\_QUICKFIT:** Tightenquickfit until shoulder is flush with panel. Do not overtighten or undertighten.

**FR\_RACCORD RAPIDE:** Faites serrer le raccord rapide jusqu'à ce que l'épaulement soit parfaitement encastré dans le panneau. Il ne faut ni trop serrer ni insuffisamment serrer.

**ES\_QUICKFIT:** Apriete quickfit hasta que el hombro se descargue con el panel. NO lo sobreapriete ni lo apriete poco.

**DE\_QUICKFIT:** Ziehen Sie den Quickfit fest, bis die Schulter mit der Platte bündig ist. Bitte nicht zu fest oder zu schwach anziehen.

**IT\_MONTAGGIO RAPIDO:** Stringere il montaggio rapido fino a quando la spalla è a filo con il pannello, non stringere troppo o troppo poco.



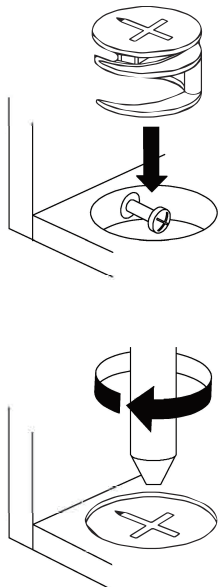
**EN\_CAM LOCK:** When fitting cam lock, ensure starting position is correct before you insert connecting quickfit.

**FR\_SERRURE BATTEUSE:** Avant d'insérer la serrure batteuse, veillez à la bonne orientation avant d'insérer le raccord rapide.

**ES\_CIERRE DE LA CÁMARA:** Cuando instale el cierre de la cámara, asegúrese de que la posición de inicio es correcta antes de que inserte el quickfit conector.

**DE\_CAM-LOCK:** Achten Sie bei der Montage des Cam-Locks auf die richtige Ausgangsposition, bevor Sie den Quickfit einsetzen.

**IT\_BLOCCAGGIO A CAMMA:** Quando si monta il bloccaggio a camma, assicurarsi che la posizione iniziale sia corretta prima di inserire il montaggio rapido di collegamento.



**EN\_Quickfit head** should be in the centre of the cam lock when the two panels are joined.

Cam lock should be inserted before quickfit.

**FR\_Lorsque** les deux panneaux sont assemblés, la tête du raccord rapide doit reposer au centre de la serrure batteuse.

Il faut insérer la serrure batteuse avant le raccord rapide.

**ES\_El** cabezal del quickfit debe estar en el centro del cierre de la cámara cuando se unan los dos paneles.

Se debe insertar el cierre de la cámara antes que el quickfit.

**DE\_Der** Quickfit-Kopf sollte sich in der Mitte des Cam-Locks befinden, wenn die beiden Platten zusammengefügt sind.

Der Cam-Lock sollte vor dem Quickfit eingesetzt werden.

**IT\_La** testa del montaggio rapido deve trovarsi al centro del bloccaggio a camma quando i due pannelli sono uniti.

Il Bloccaggio a Camma deve essere inserito prima del montaggio rapido.

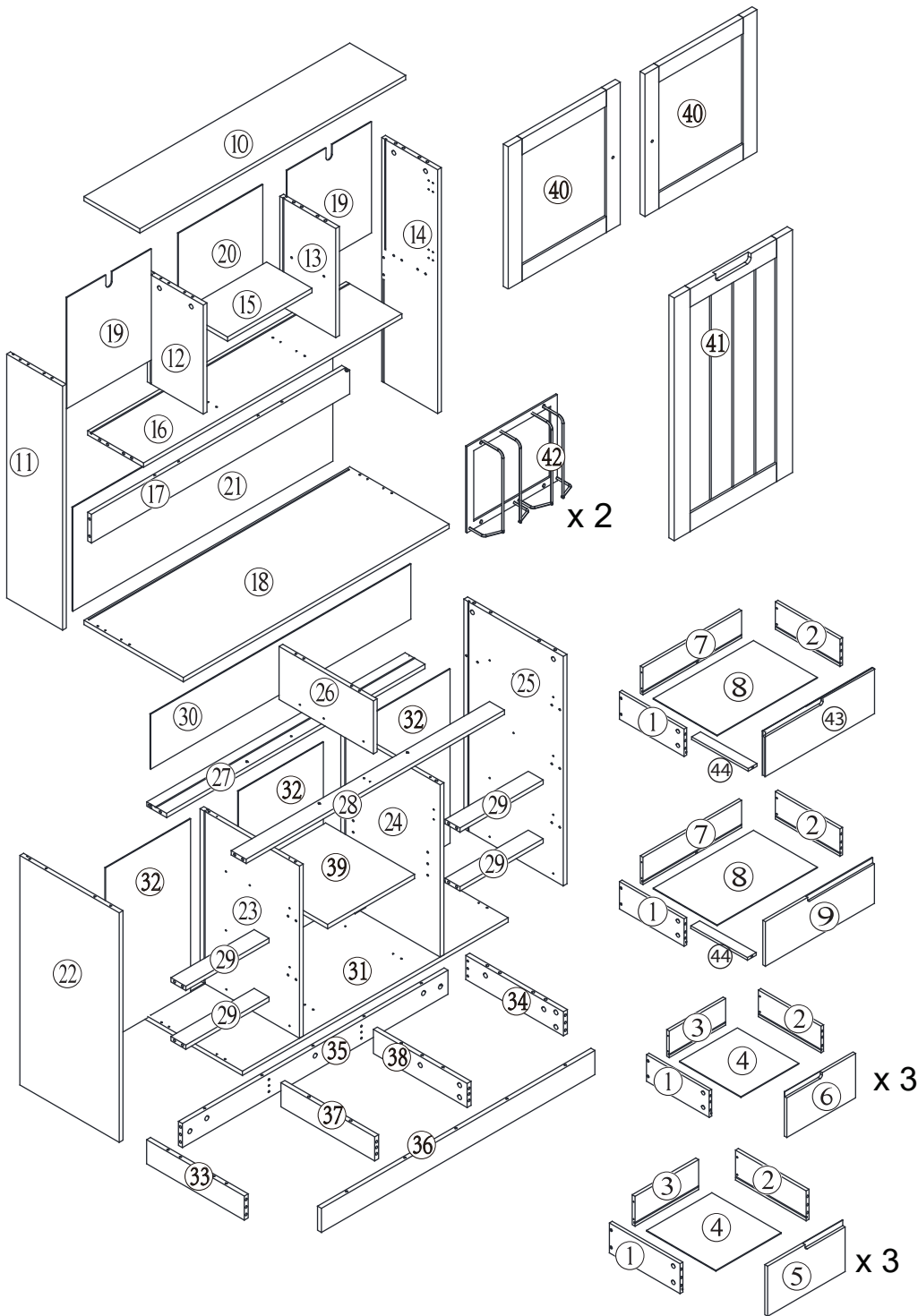
**EN\_Turn** cam lock clockwise to tighten.

**FR\_Faites** tourner la serrure batteuse dans le sens des aiguilles d'une montre pour la resserrer.

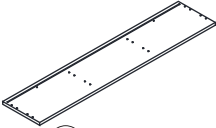
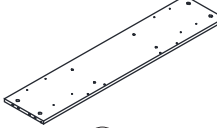
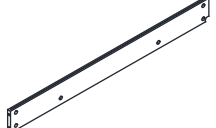
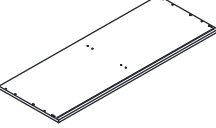
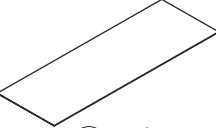
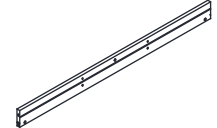
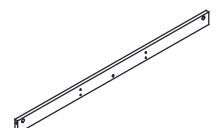
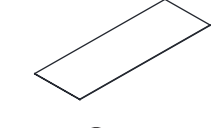
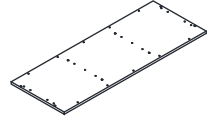
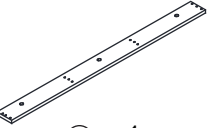

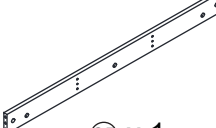
**ES\_Gire** el cierre de la cámara en sentido horario para apretarlo.

**DE\_Drehen** Sie den Cam-Lock im Uhrzeigersinn, um ihn festzuziehen.

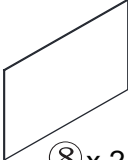
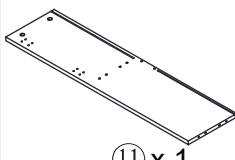
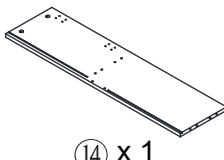
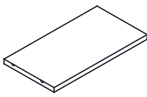
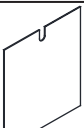
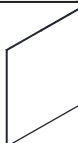
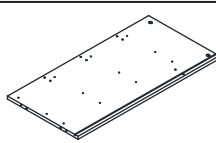
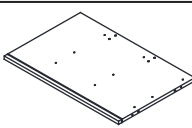
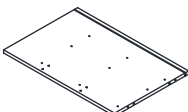
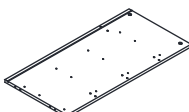
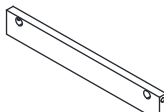
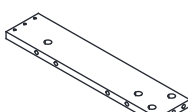
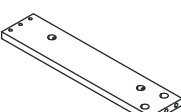
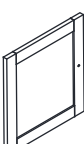

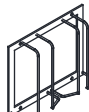

**IT\_Ruotare** il bloccaggio a camma in senso orario per stringere.



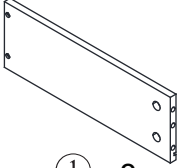
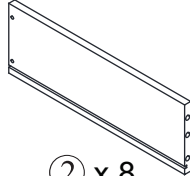
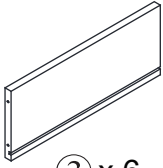
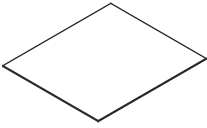
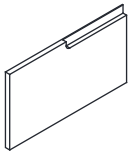
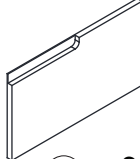
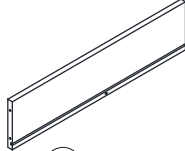
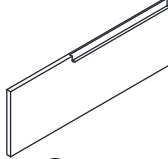
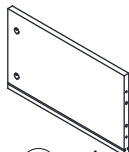
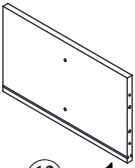
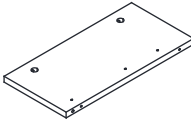
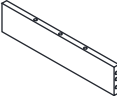
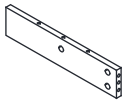
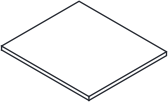
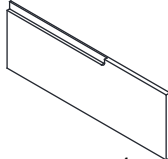
# N620P387127

|   |  |  |   |
|---|--|--|---|
| <br>⑩ x 1 | <br>⑩ x 1 | <br>⑩ x 1 | <br>⑩ x 1 |
| <br>⑩ x 1 | <br>⑩ x 1 | <br>⑩ x 1 | <br>⑩ x 1 |
| <br>⑩ x 1 | <br>⑩ x 1 | <br>⑩ x 3 | <br>⑩ x 1 |

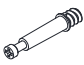












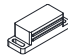








# N620P387128

|   |  |  |   |
|---|--|--|---|
| <br>⑧ x 2  | <br>⑩ x 1   | <br>⑩ x 1   | <br>⑩ x 1   |
| <br>⑩ x 2 | <br>⑩ x 1  | <br>⑩ x 1  | <br>⑩ x 1  |
| <br>⑩ x 1 | <br>⑩ x 1 | <br>⑩ x 4 | <br>⑩ x 1 |
| <br>⑩ x 1 | <br>⑩ x 2 | <br>⑩ x 1 | <br>⑩ x 2  |
|   |  |  | <br>⑩ x 2  |

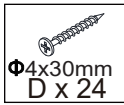
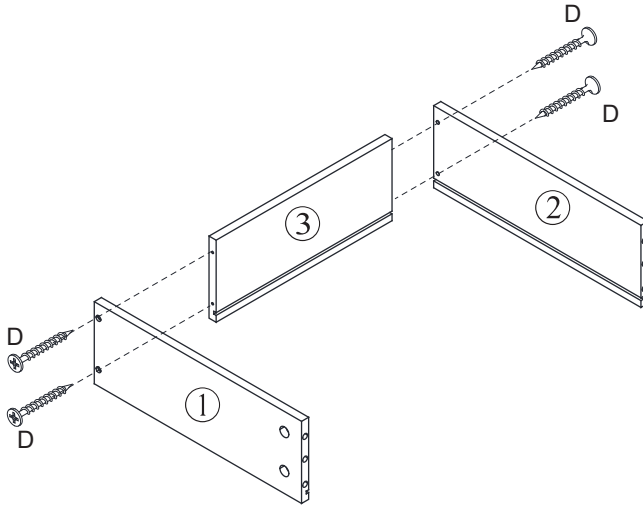
# N620P387129

|  |  |  |   |
|--|--|--|---|
| <br>① x 8 | <br>② x 8 | <br>③ x 6 | <br>④ x 6 |
| <br>⑤ x 3 | <br>⑥ x 3 | <br>⑦ x 2 | <br>⑨ x 1  |
| <br>⑫ x 1 | <br>⑬ x 1 | <br>⑳ x 1 | <br>㉟ x 1  |
| <br>㉠ x 1 | <br>㉡ x 1 | <br>㉣ x 1 |   |

# N620P387129

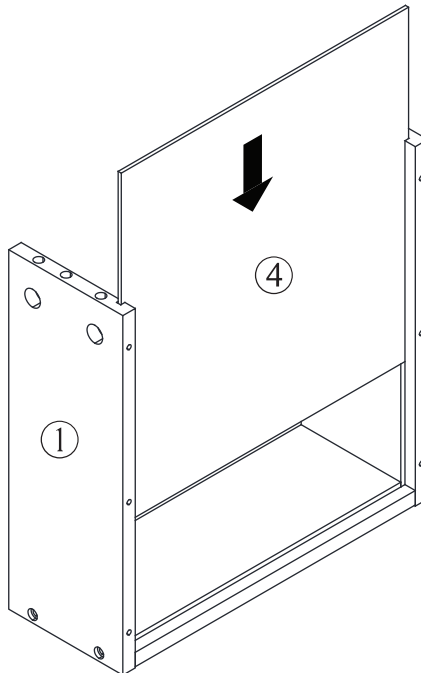
|   |   |   |  |   |  |   |  |
|---|---|---|--|---|--|---|--|
| <br>A x 92            | <br>B x 92           | <br>C x 93 | <br>Φ4x30mm<br>D x 34 | <br>Φ4x18mm<br>E x 2 | <br>Φ3x14mm<br>F x 38 | <br>G x 1 |  |
| <br>Φ3x12mm<br>H x 97 | <br>Φ4x16mm<br>J x 8 | <br>K x 6  | <br>Φ4x14mm<br>L x 36 | <br>M x 1            | <br>N x 36            | <br>O x 1 |  |
| <br>P x 8            | <br>Q x 2            | <br>R x 4  | <br>Φ4x40mm<br>S x 26 | <br>CL x 8           | <br>CR x 8            | <br>DL x 8 | <br>DR x 8 |

## Step 1



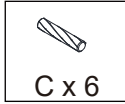
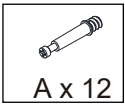
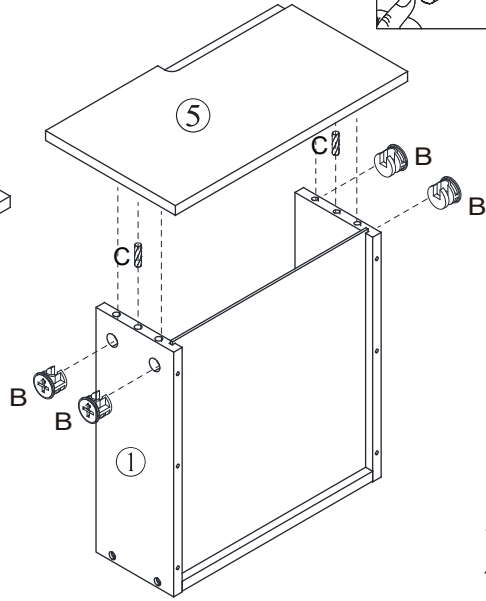
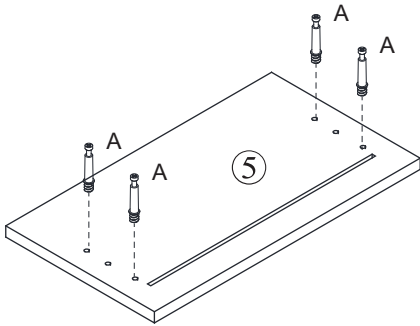
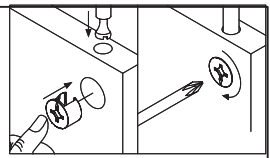
x6

## Step 2



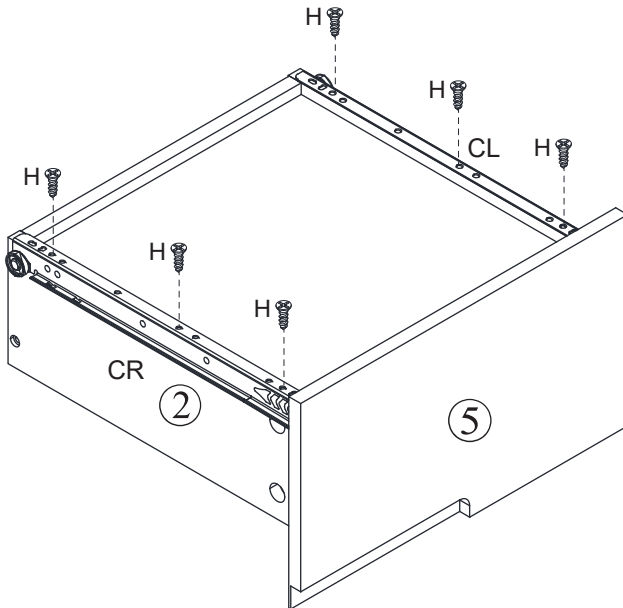
x6

### Step 3



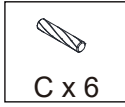
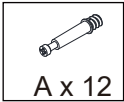
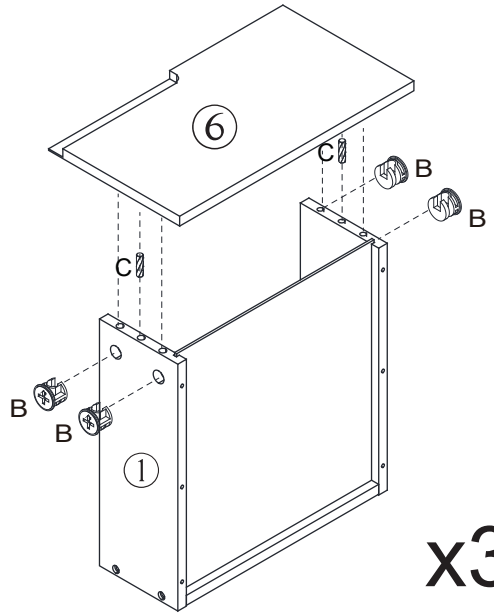
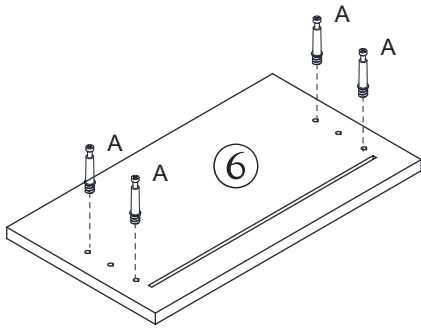
x3

### Step 4



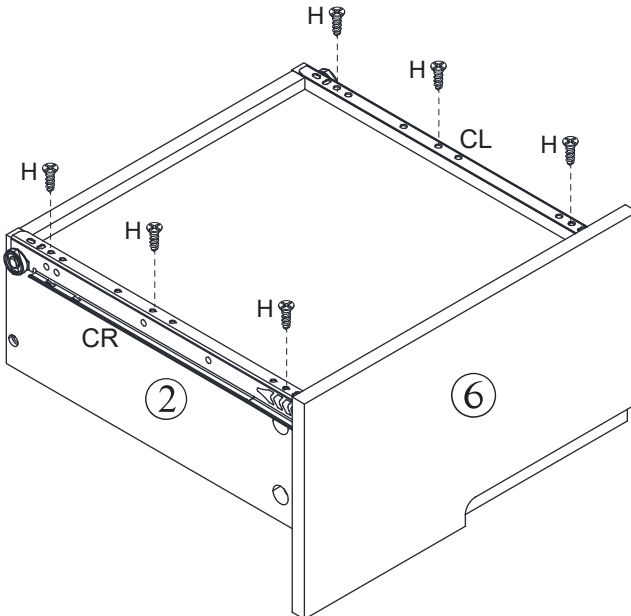
x3

# Step 5



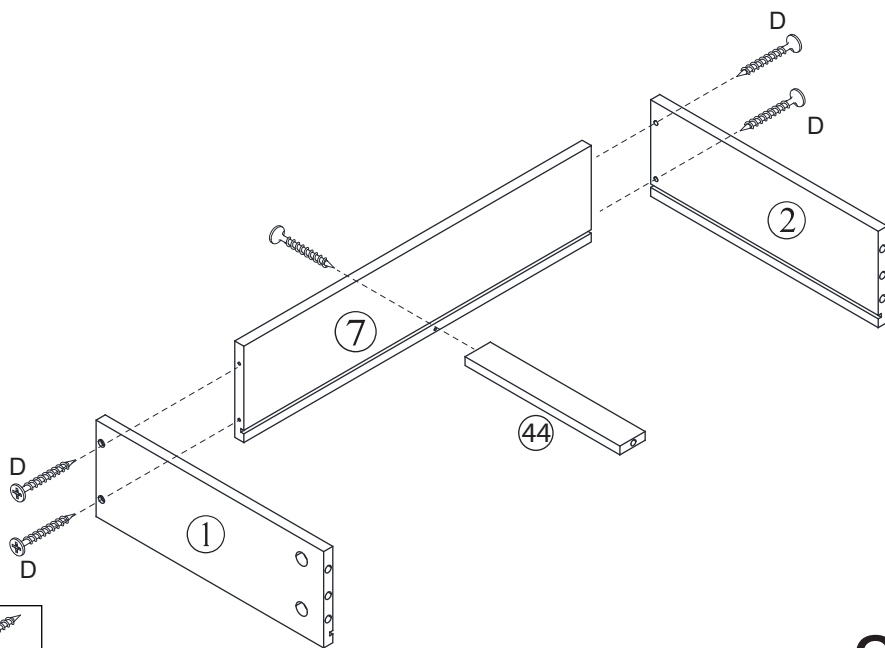
x3

# Step 6



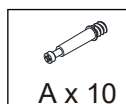
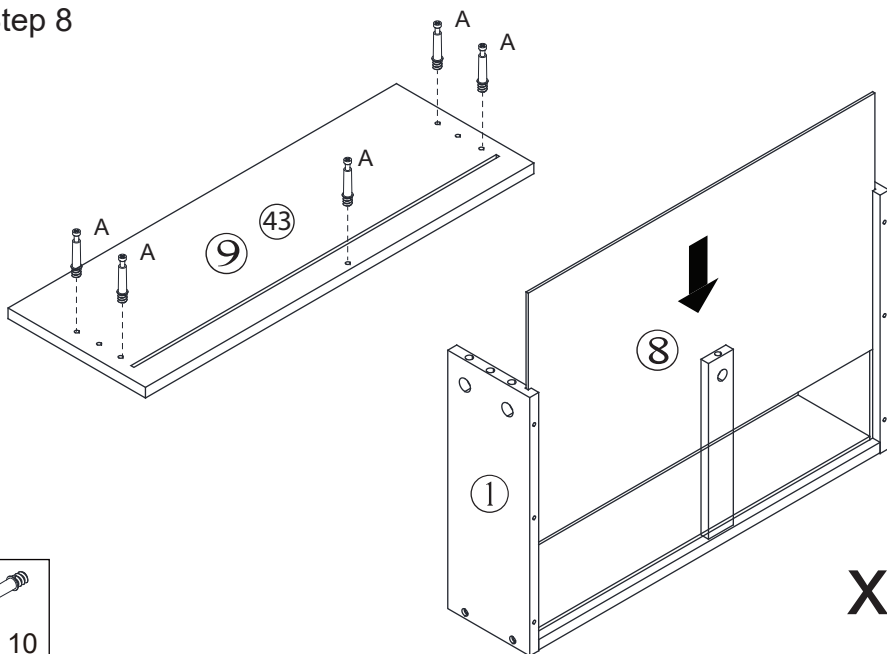
x3

# Step 7



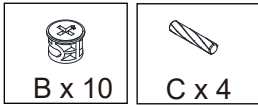
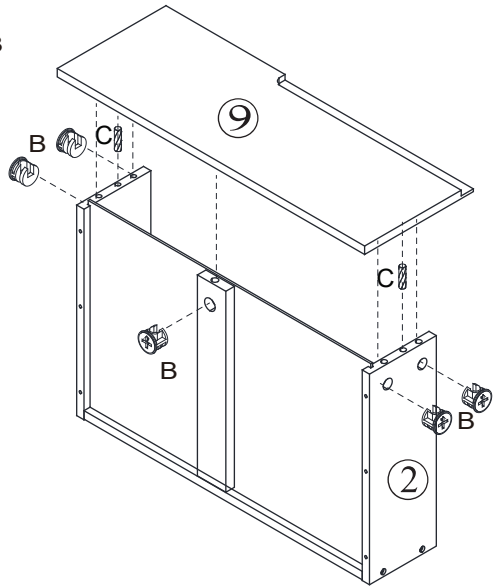
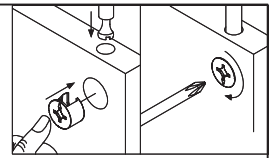
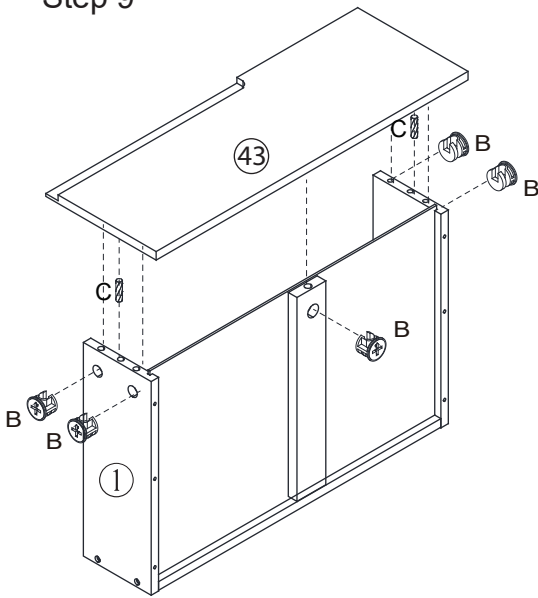
x2

# Step 8

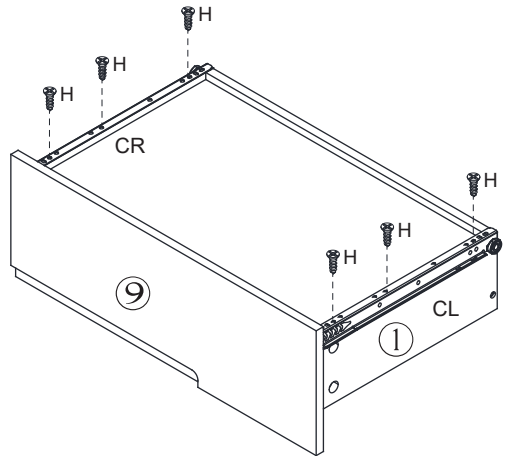
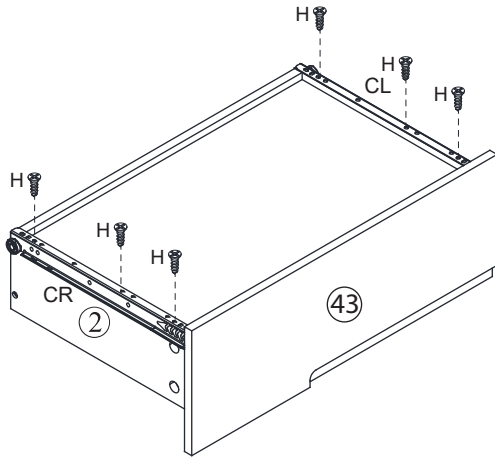


x2

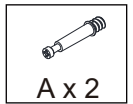
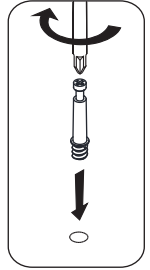
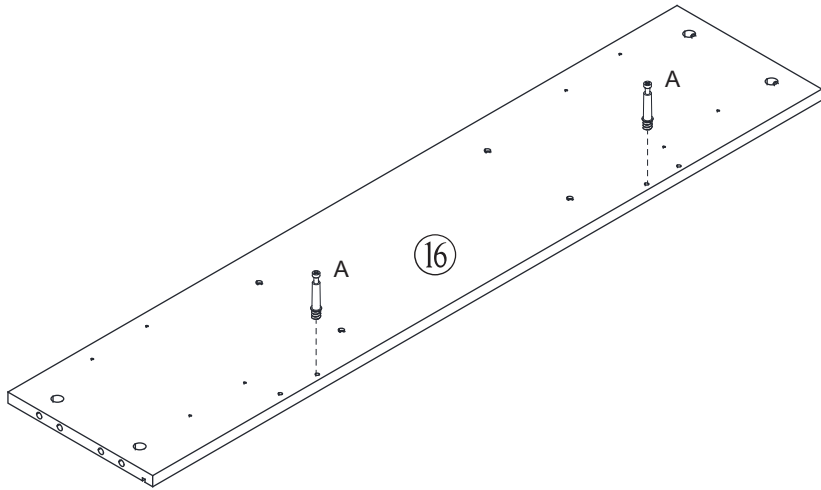
# Step 9



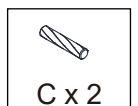
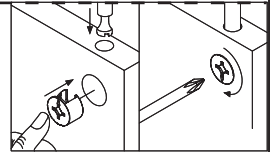
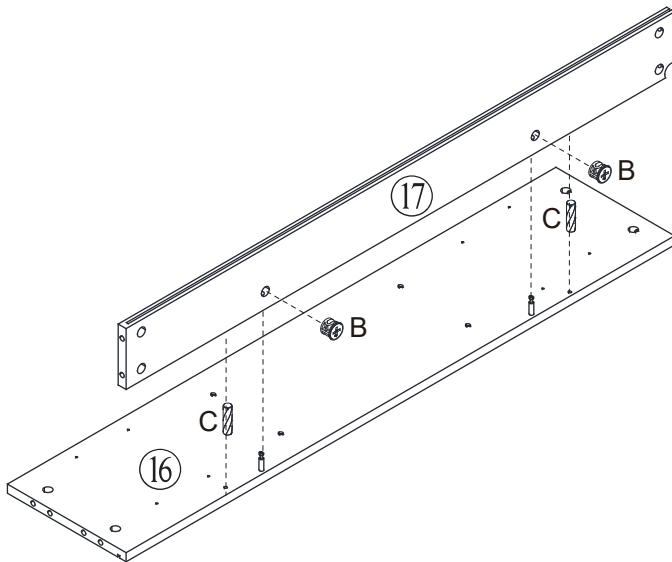
# Step 10



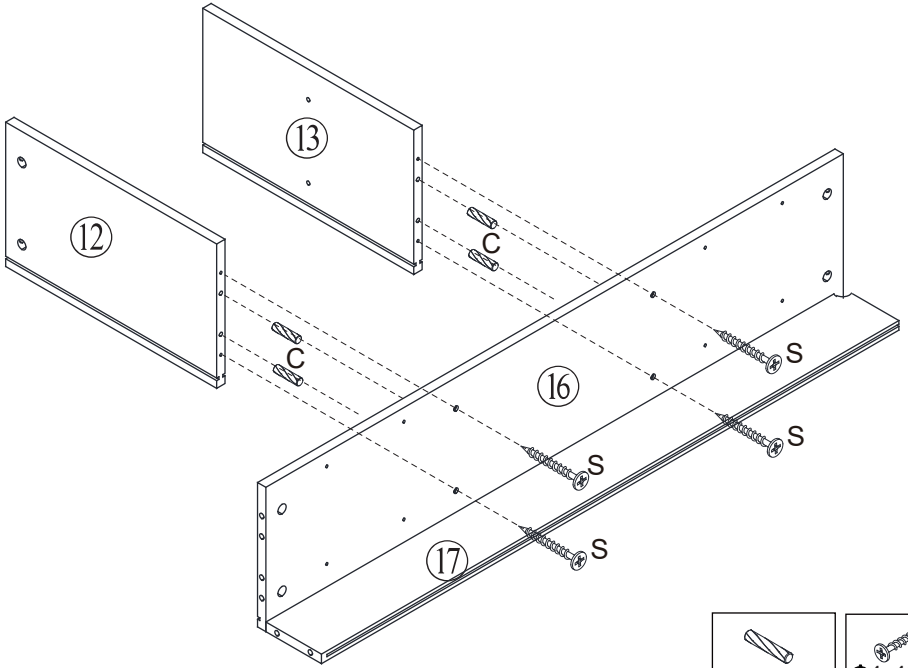
# Step 11



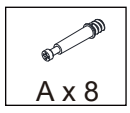
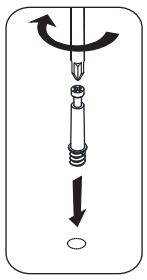
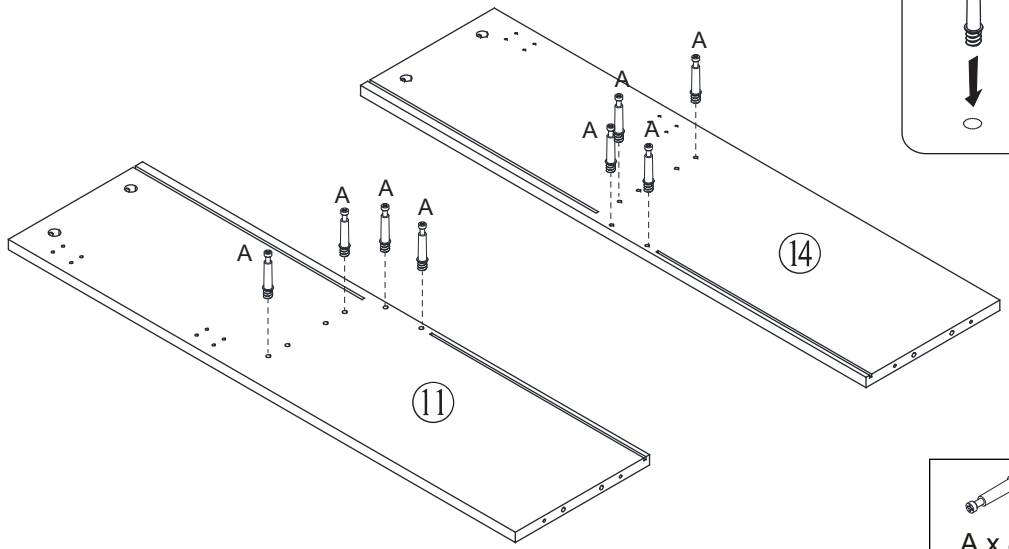
# Step 12



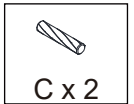
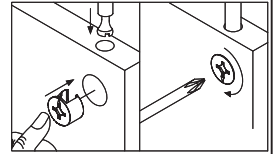
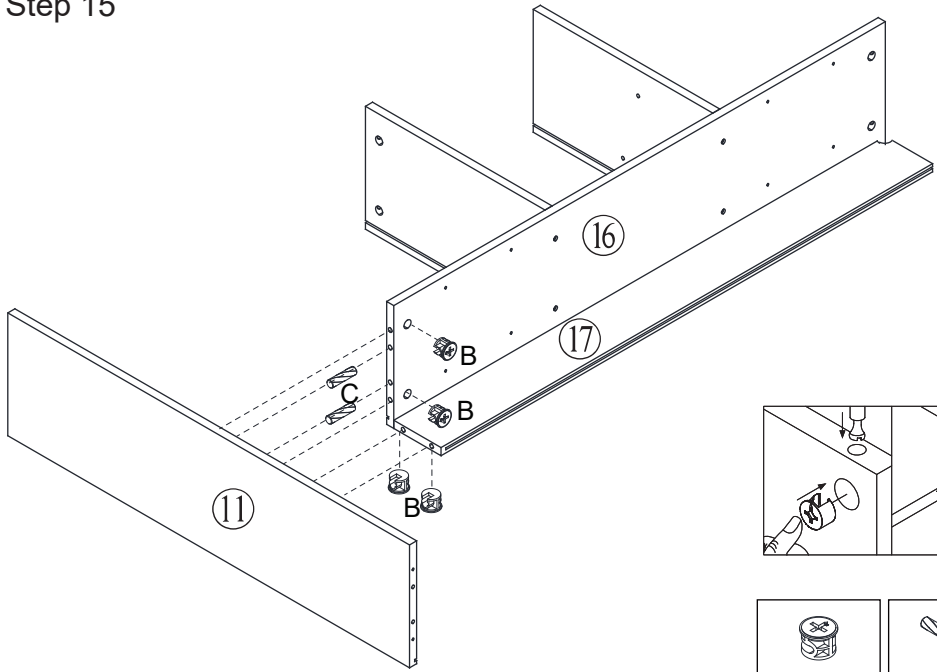
# Step 13



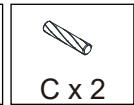
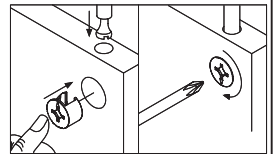
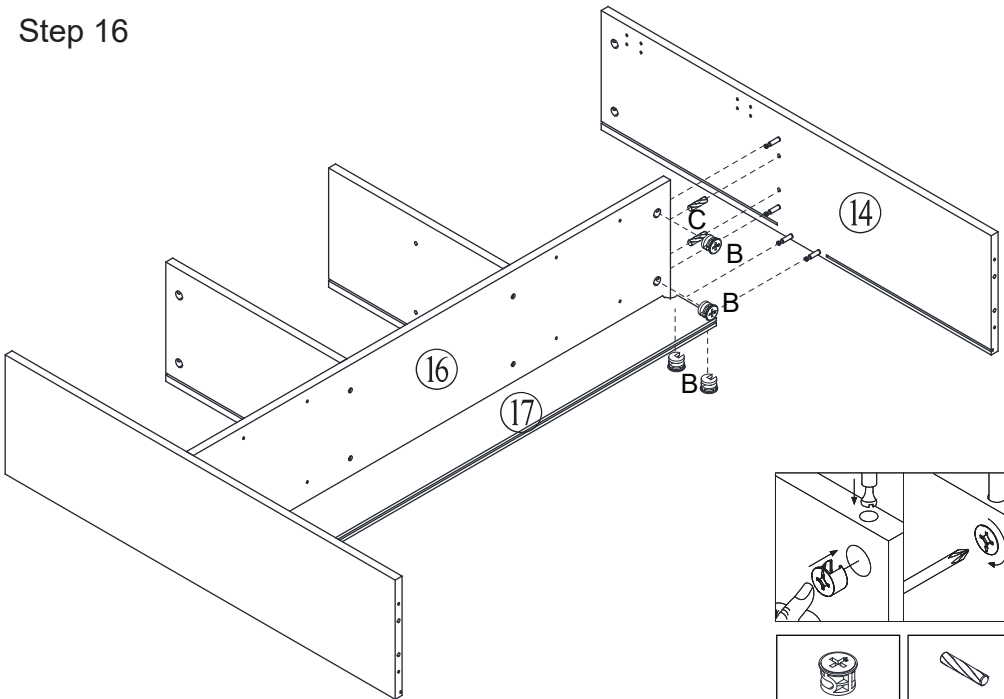
# Step 14



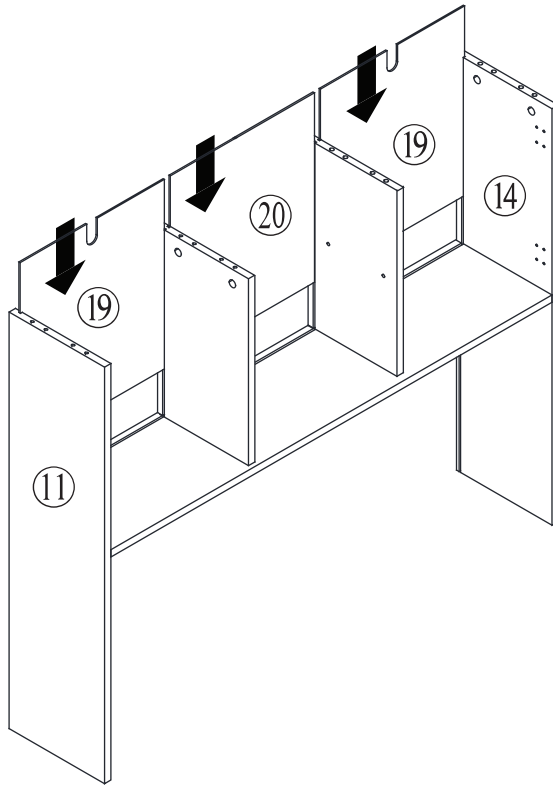
# Step 15



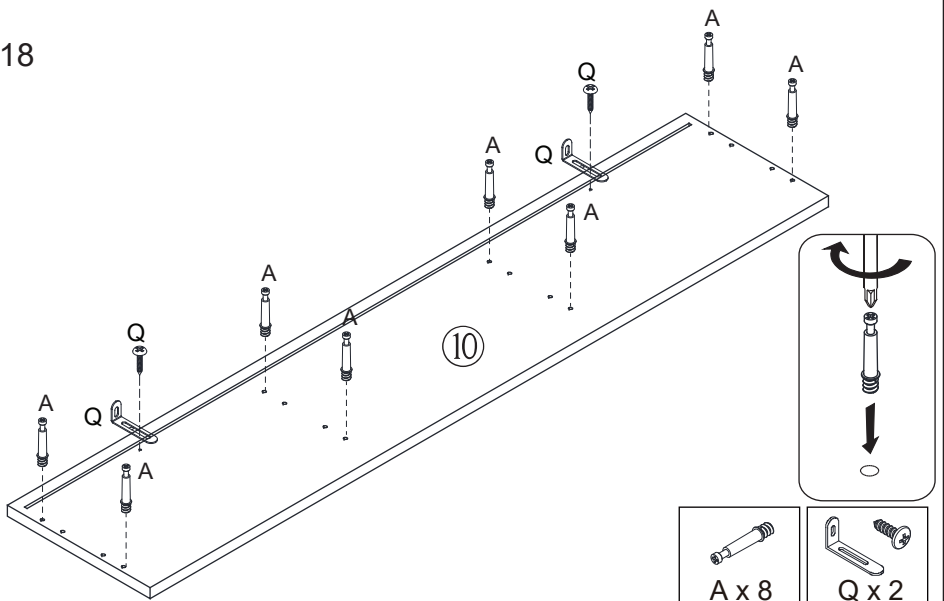
# Step 16



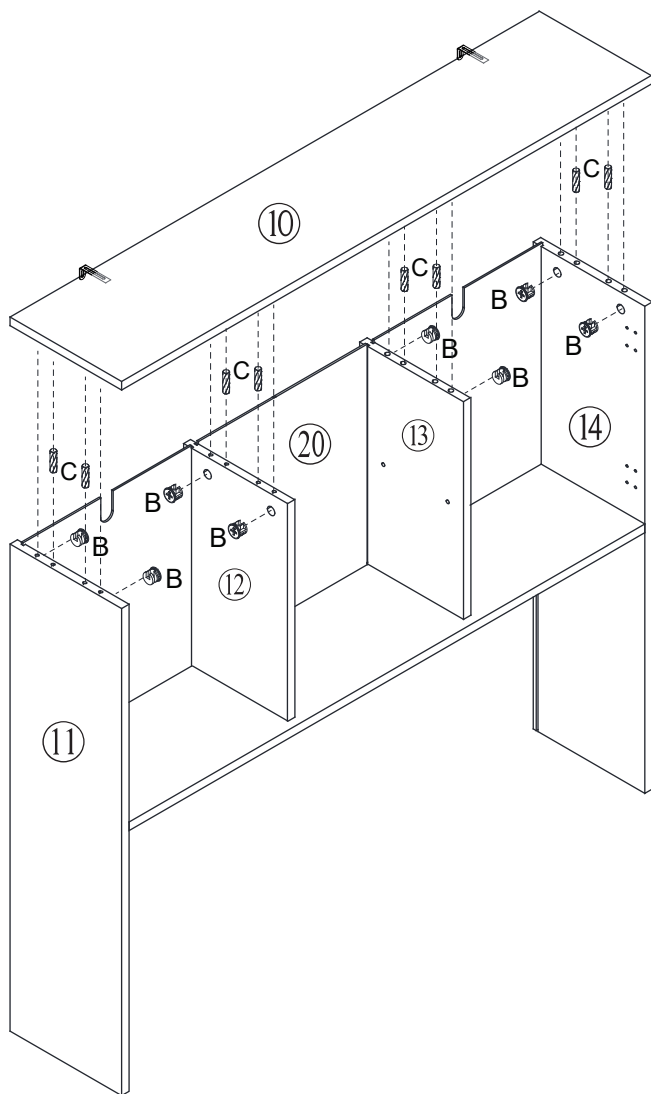
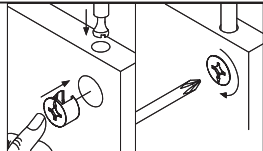
# Step 17



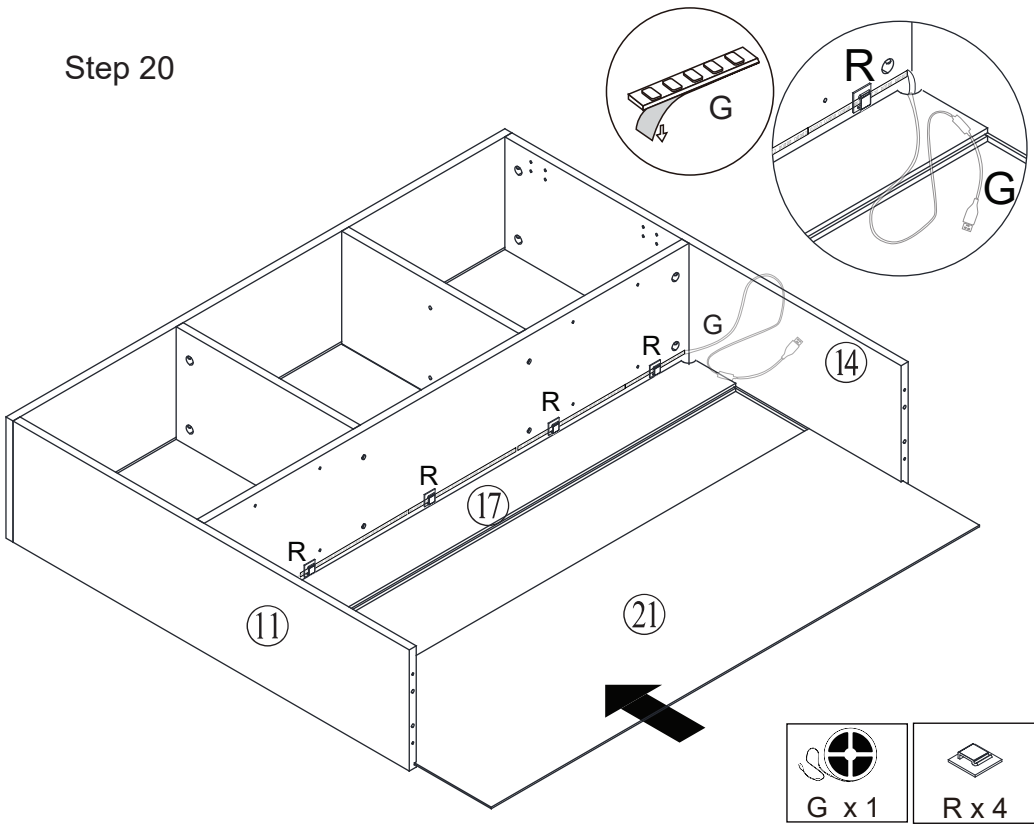
# Step 18



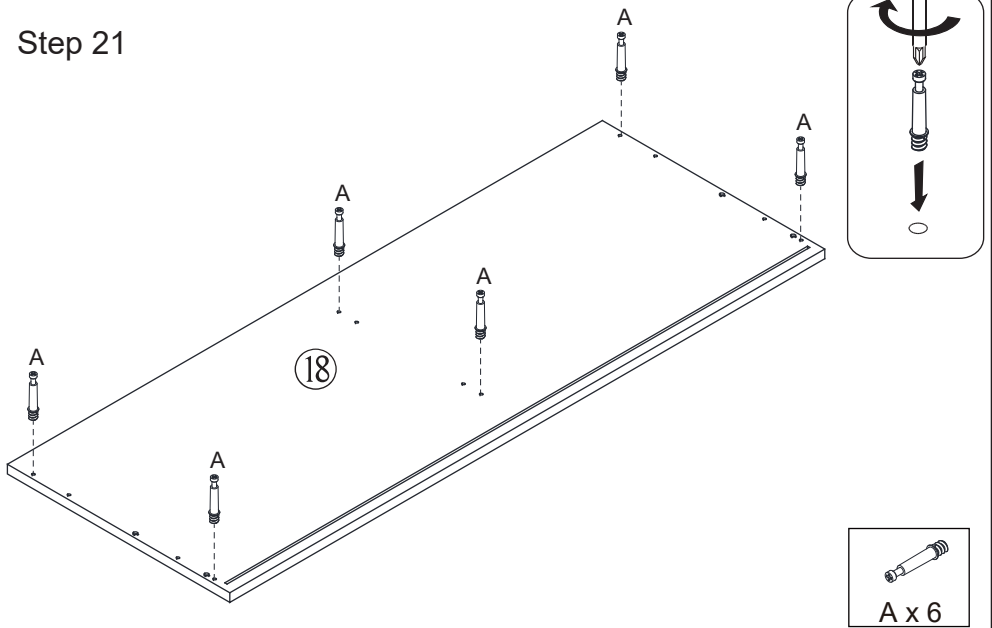
# Step 19



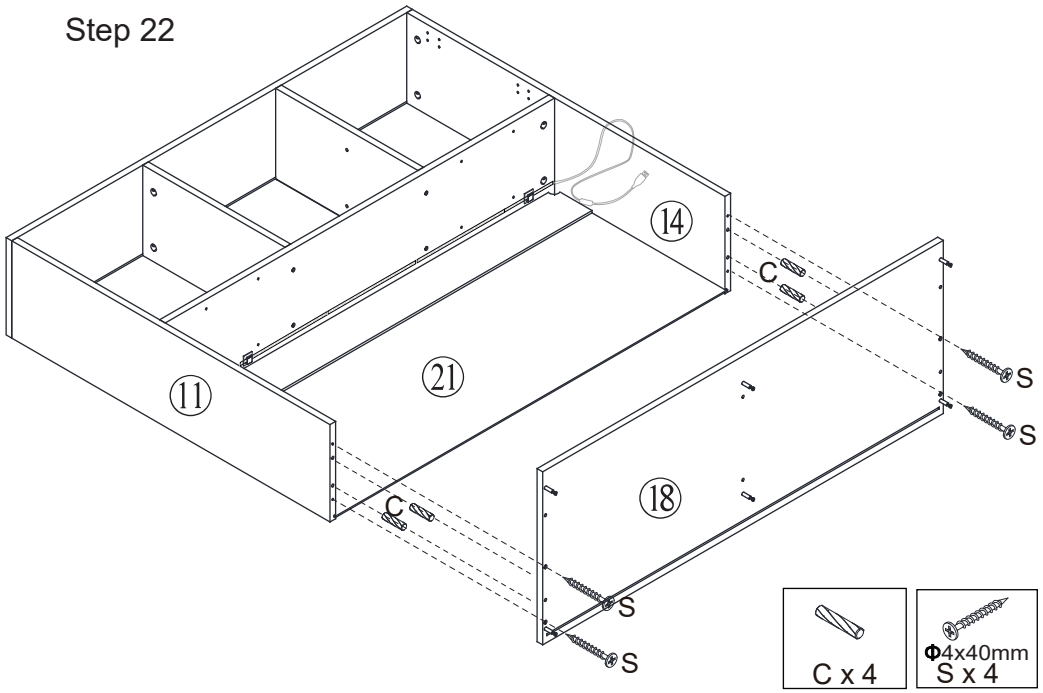
# Step 20



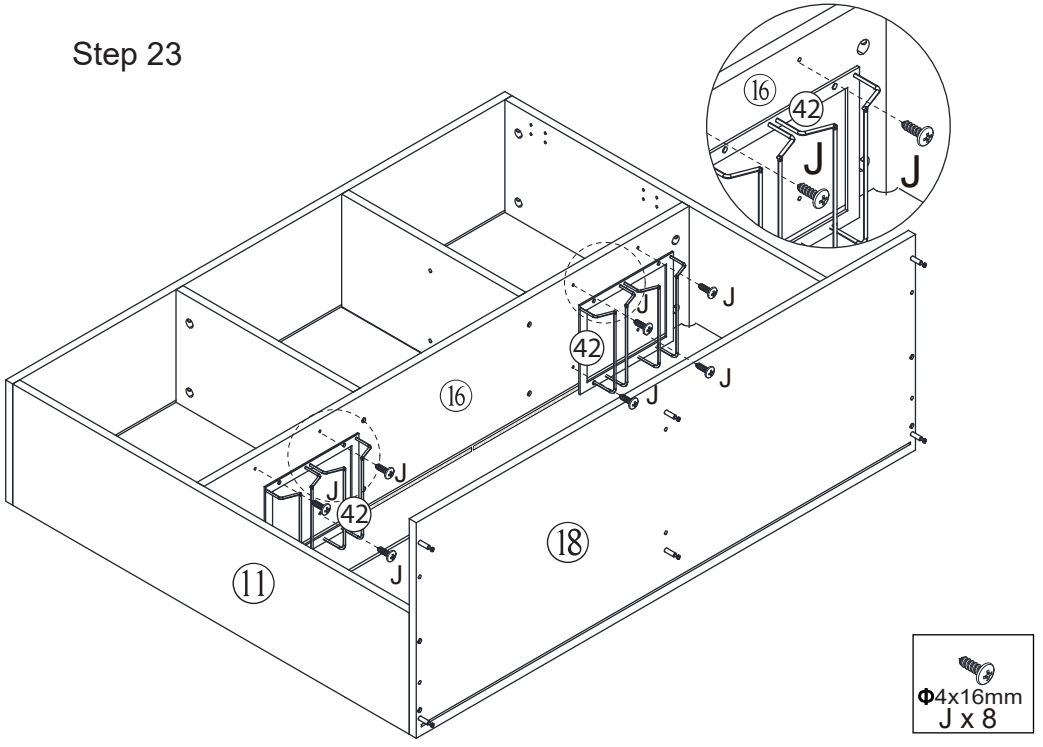
# Step 21



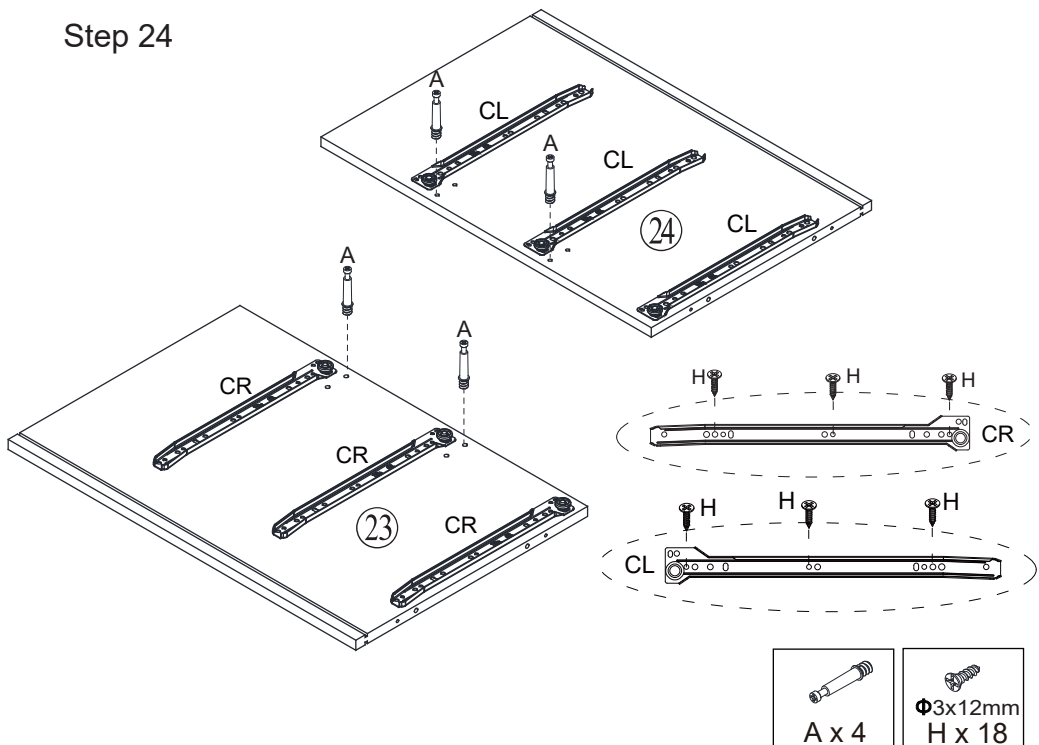
# Step 22



# Step 23



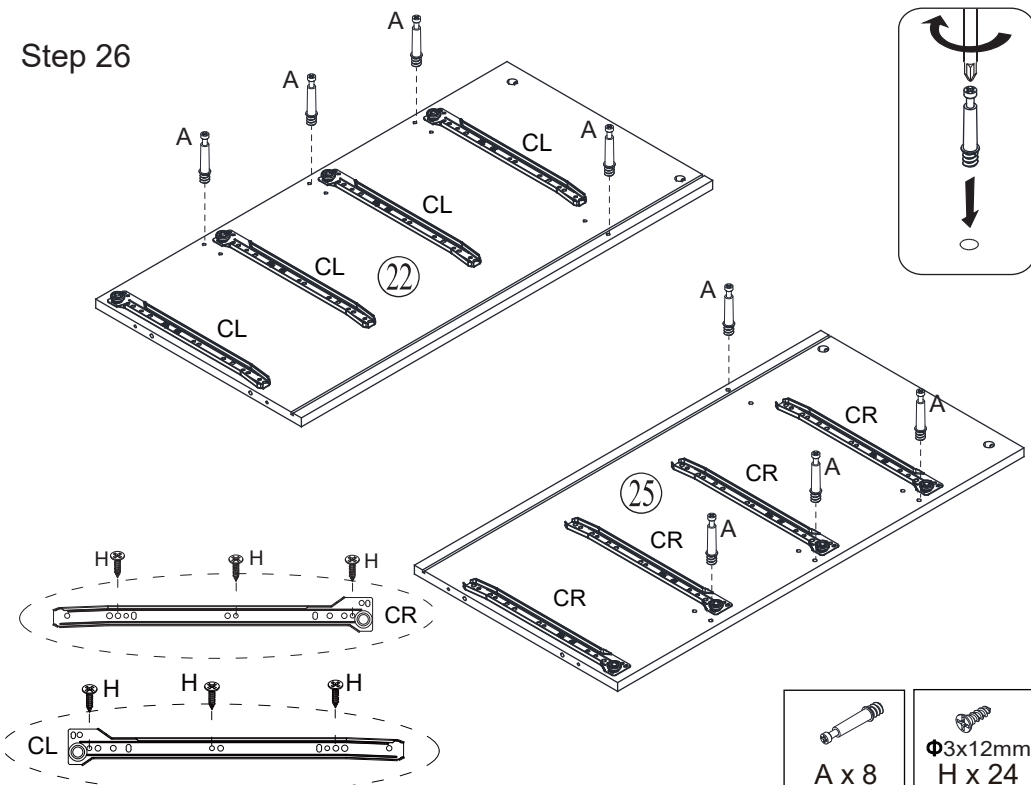
# Step 24



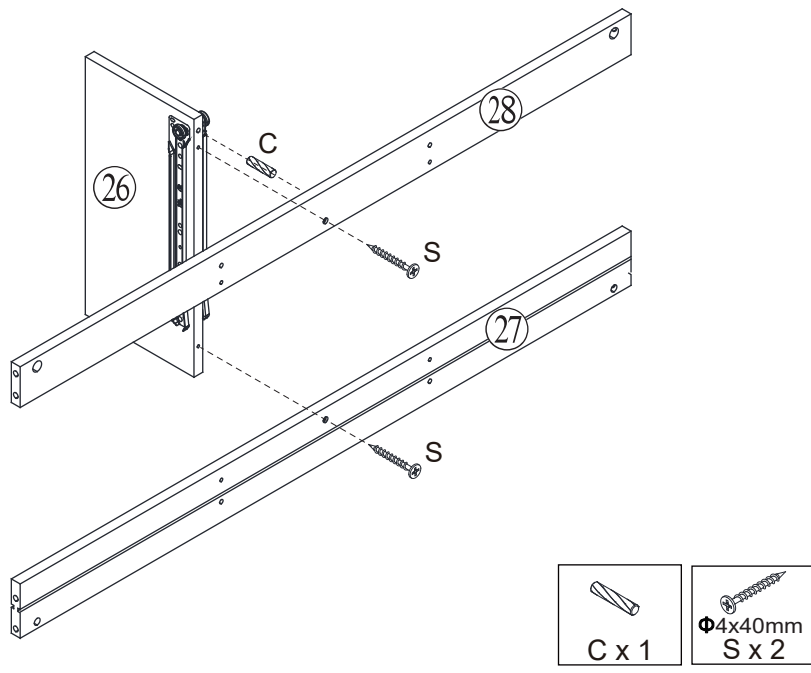
# Step 25



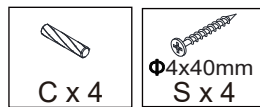
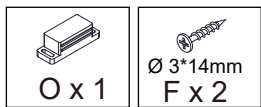
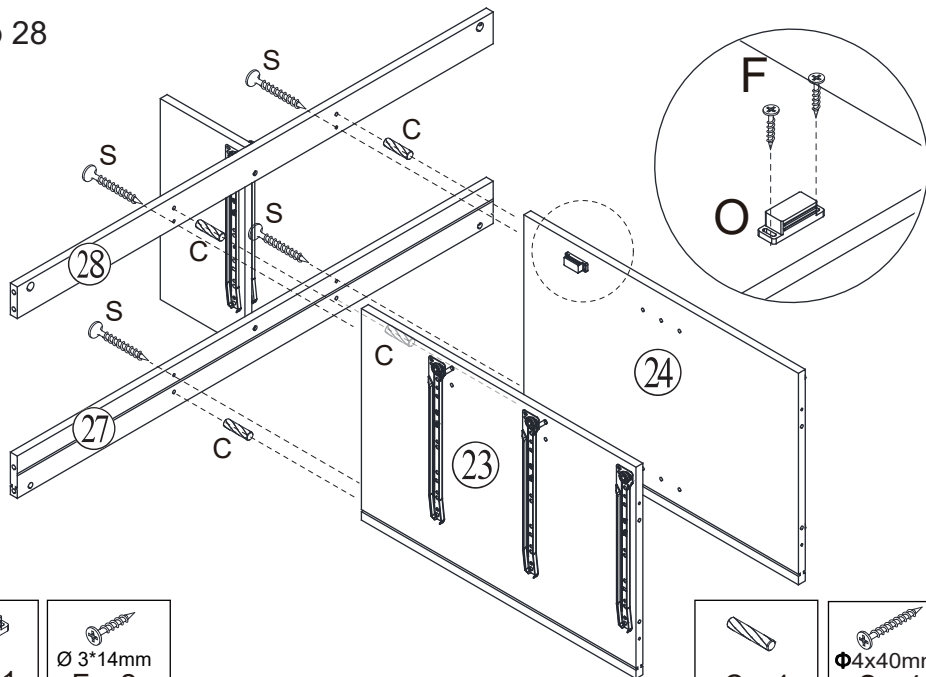
# Step 26



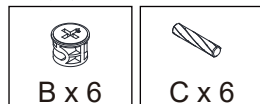
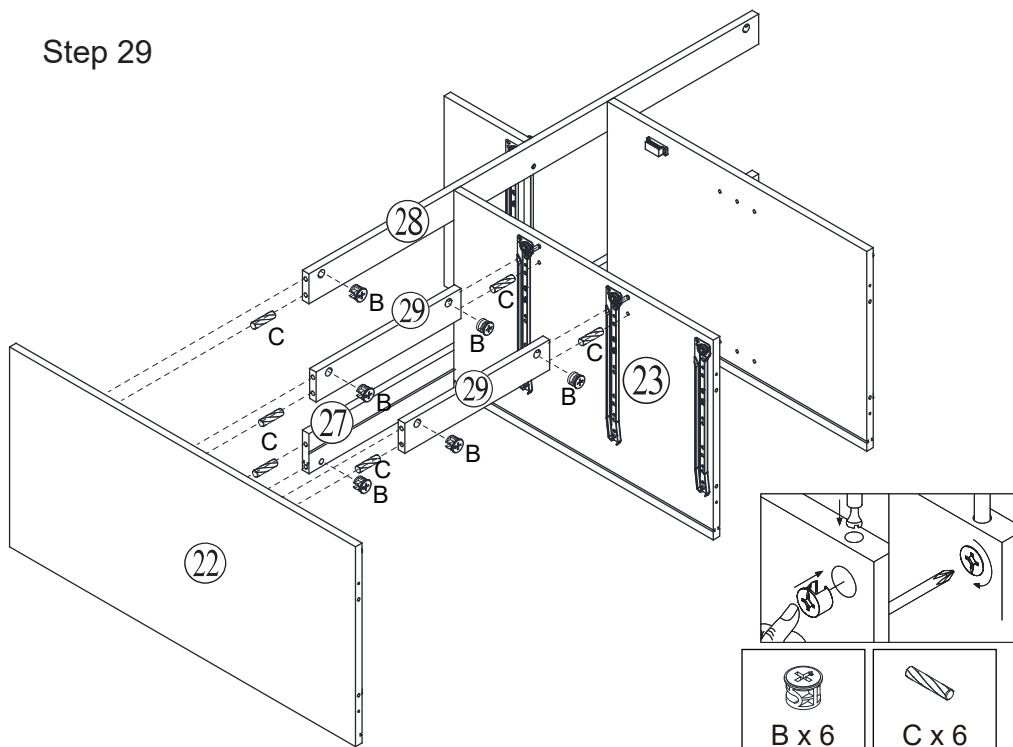
# Step 27



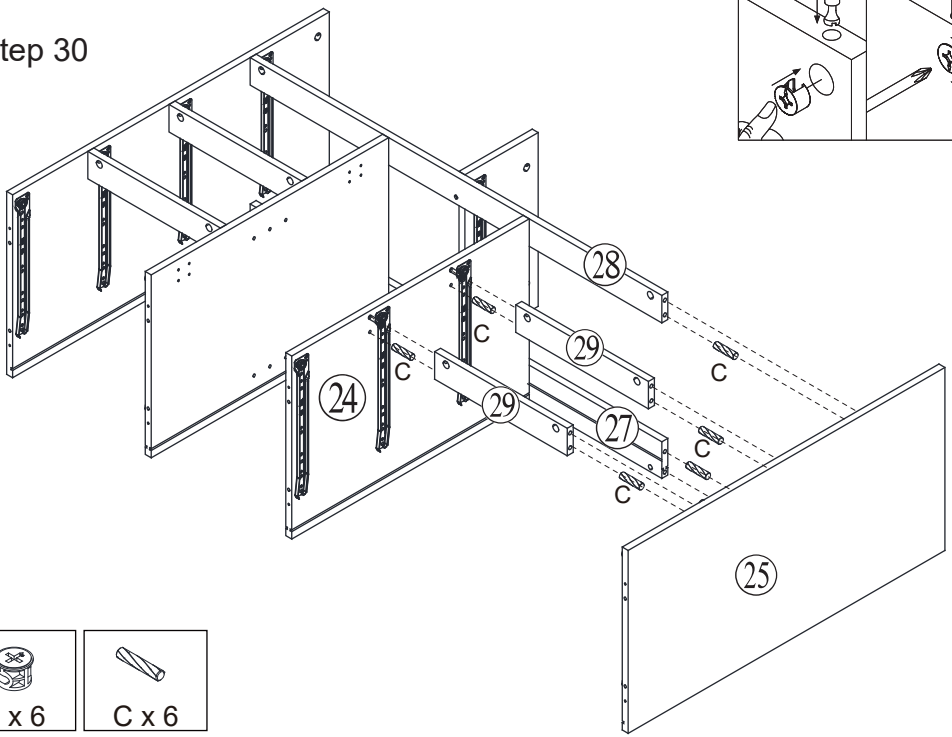
# Step 28





# Step 29

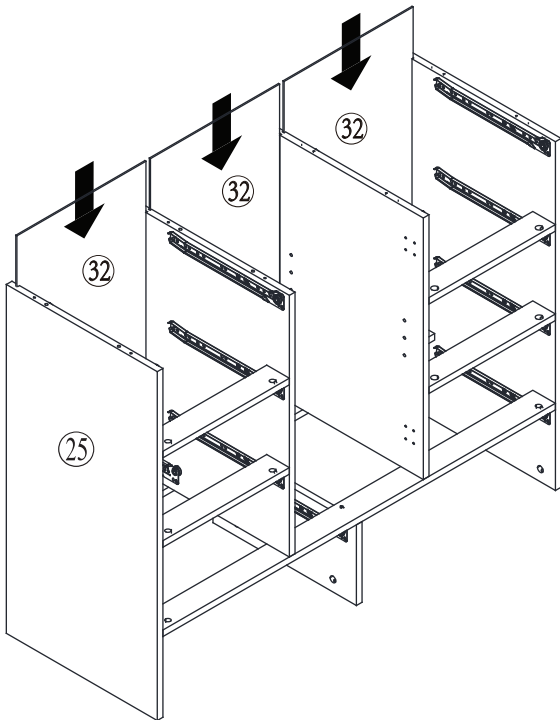


# Step 30

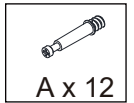
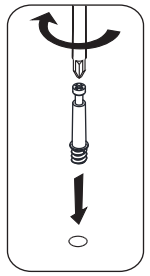
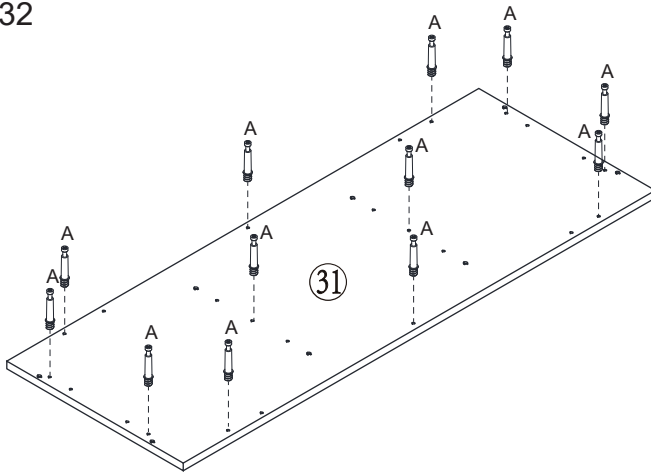


|  |   |
|--|---|
|  |  |
| B x 6  | C x 6   |

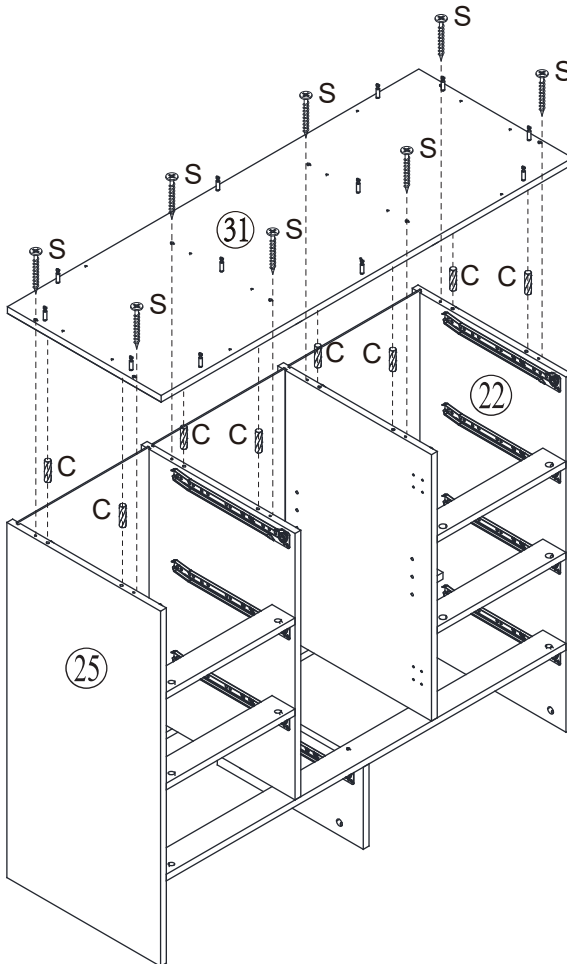
# Step 31



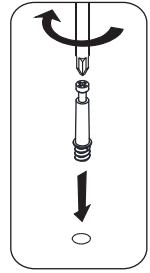
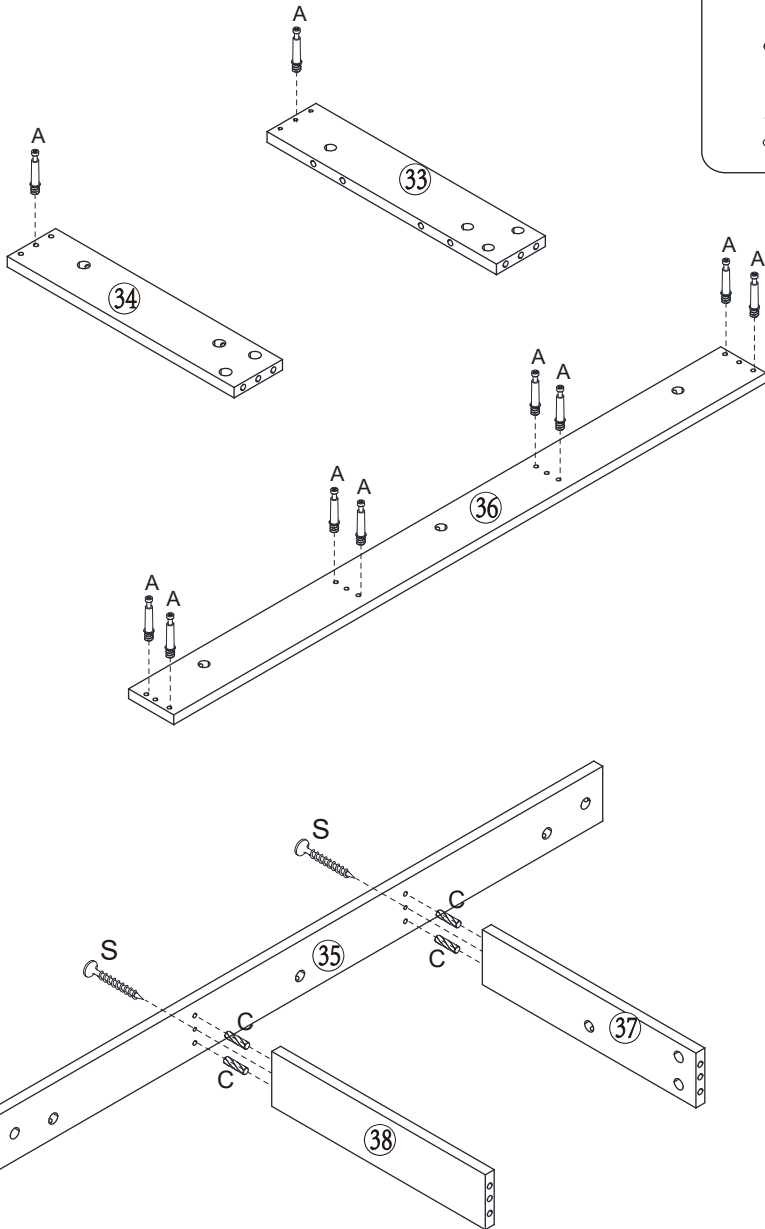
# Step 32



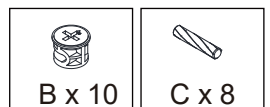
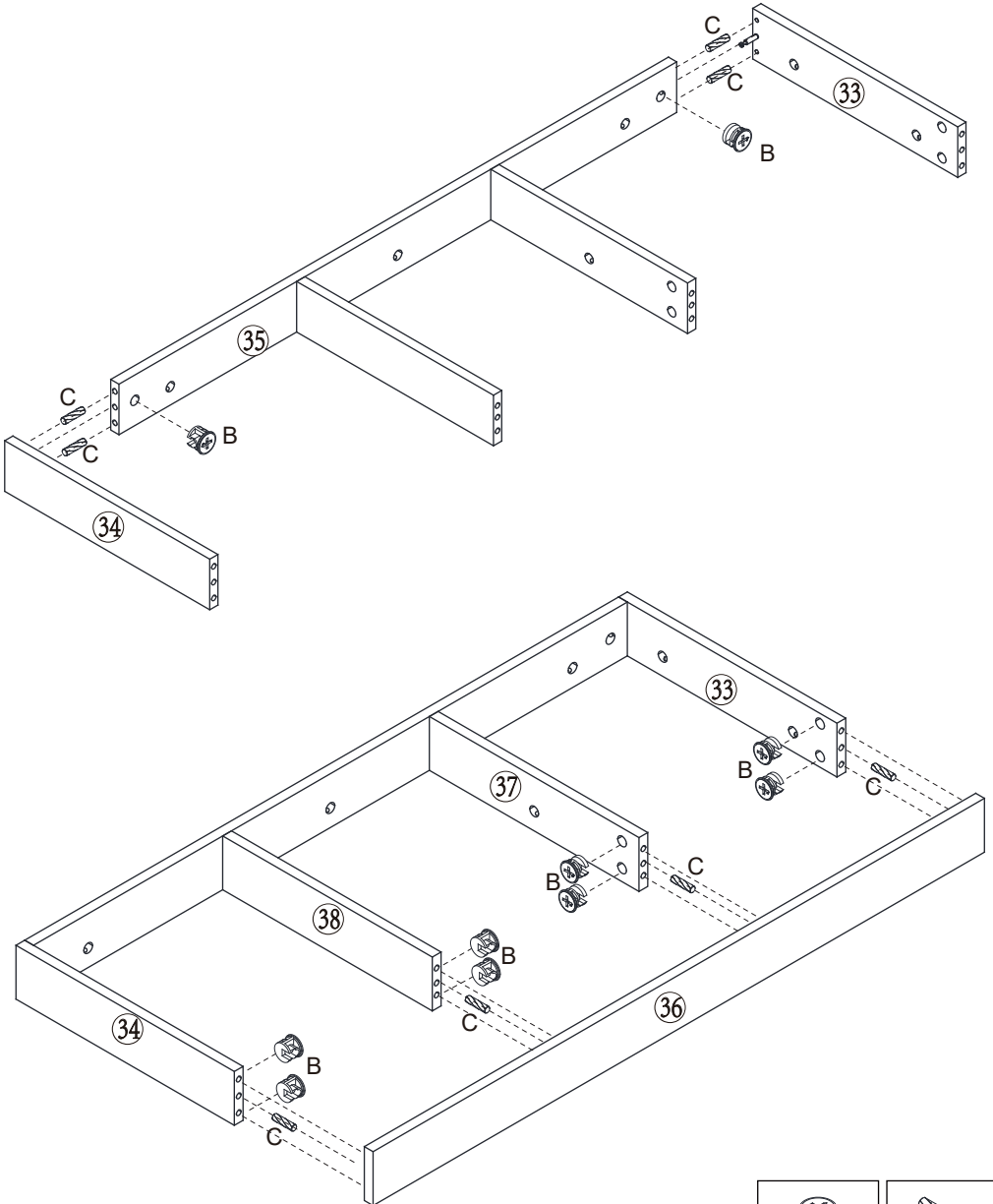
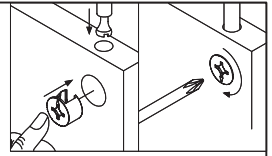
# Step 33



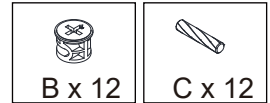
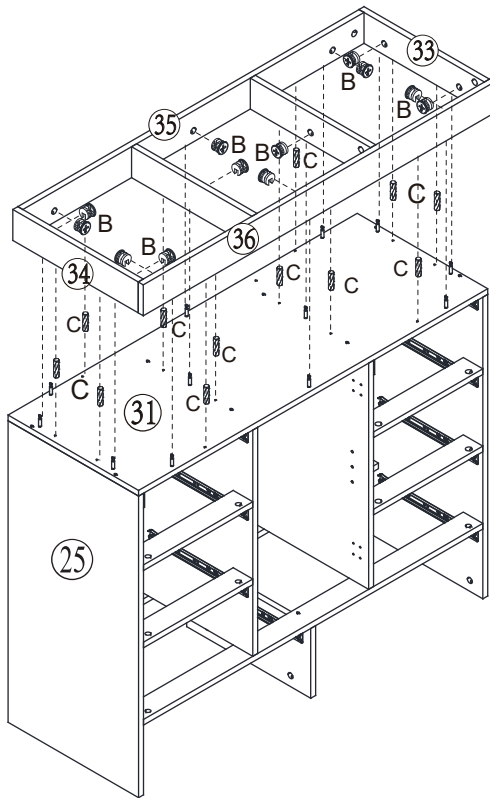
# Step 34



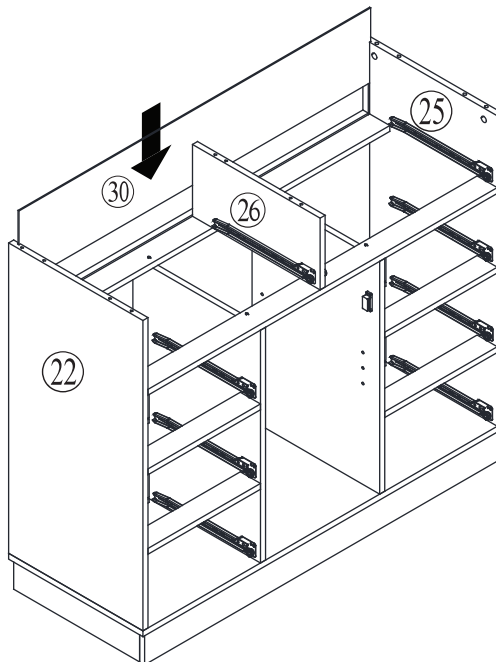
# Step 35



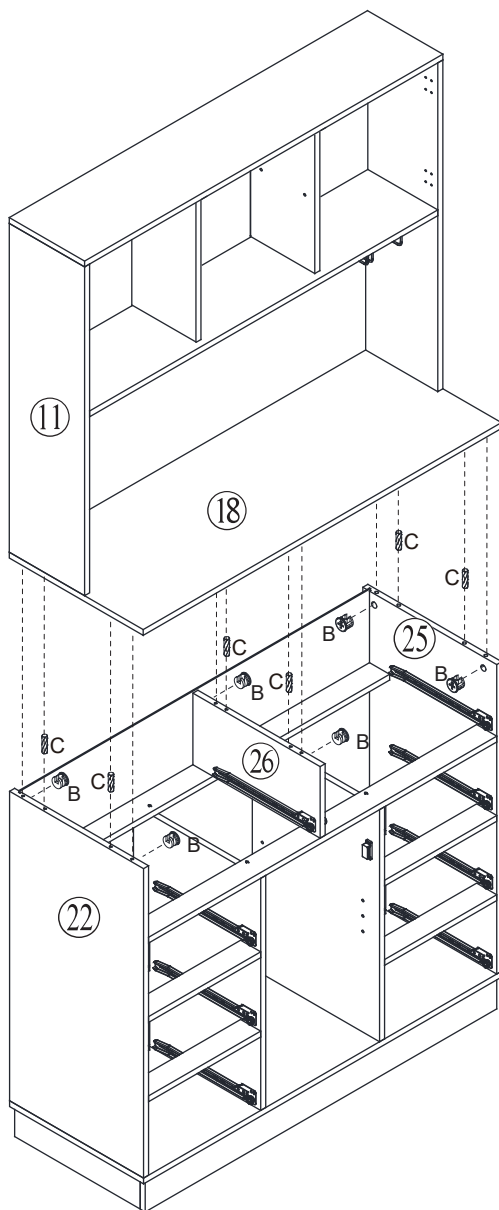
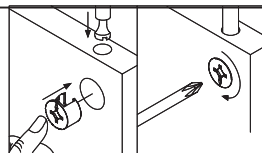
# Step 36



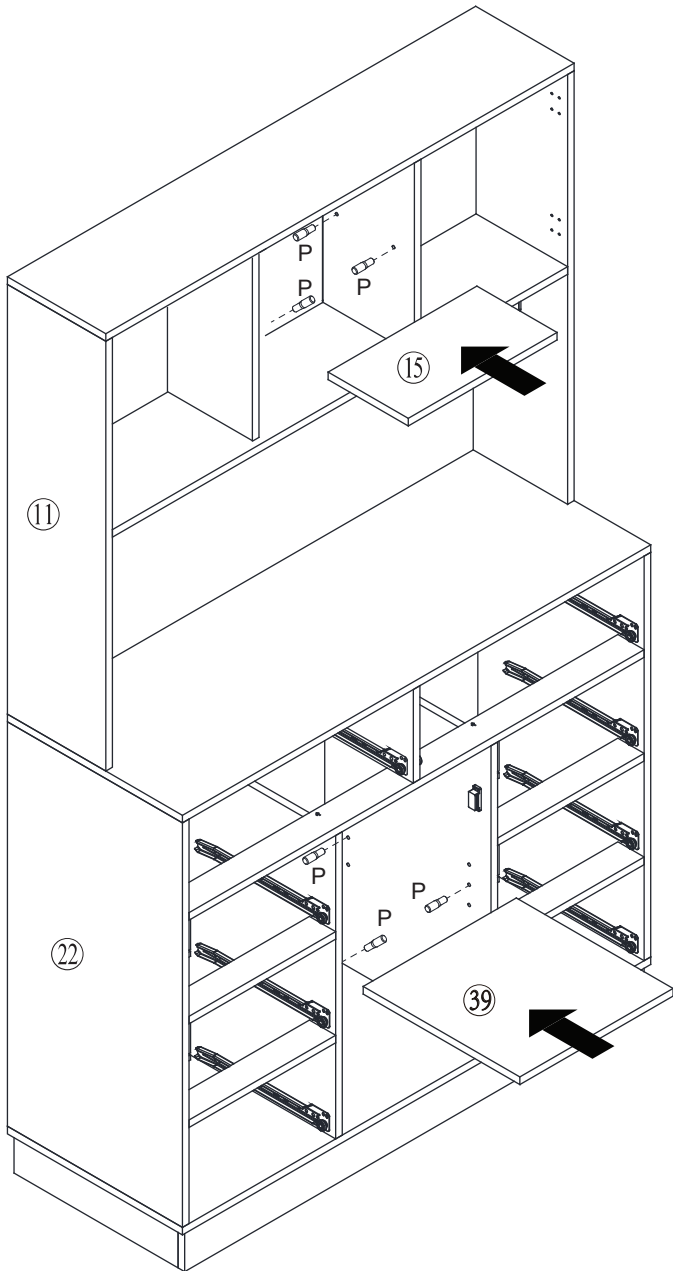
# Step 37



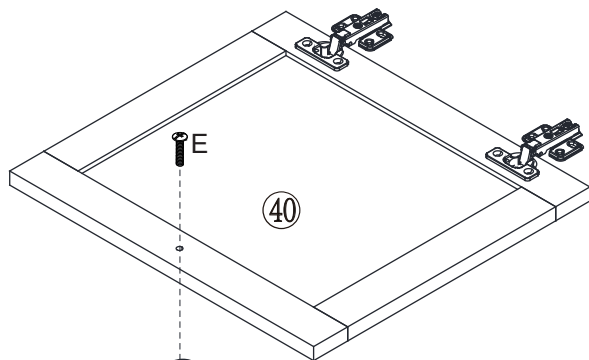
# Step 38



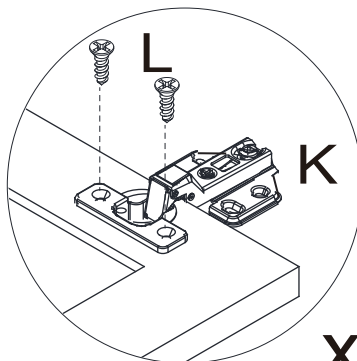
Step 39



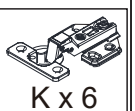
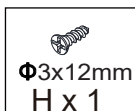
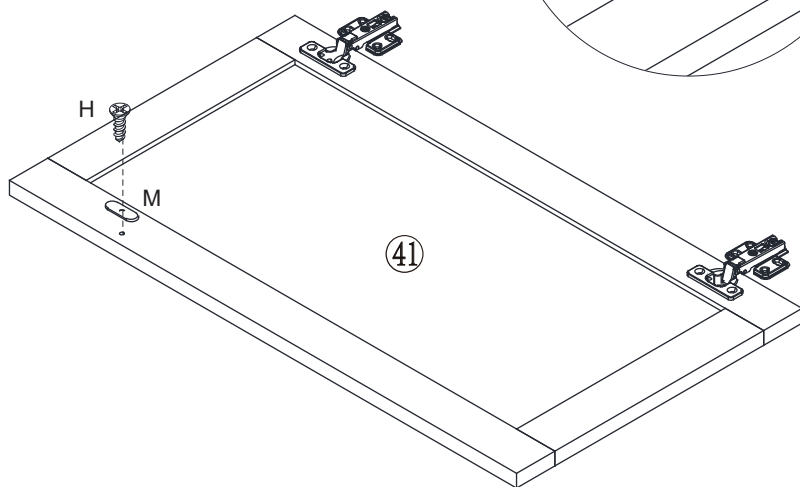
# Step 40



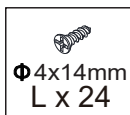
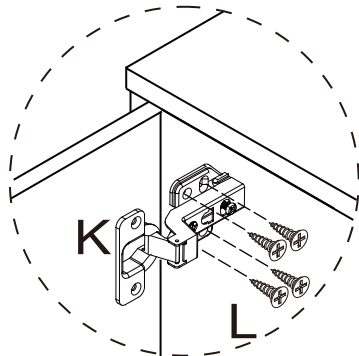
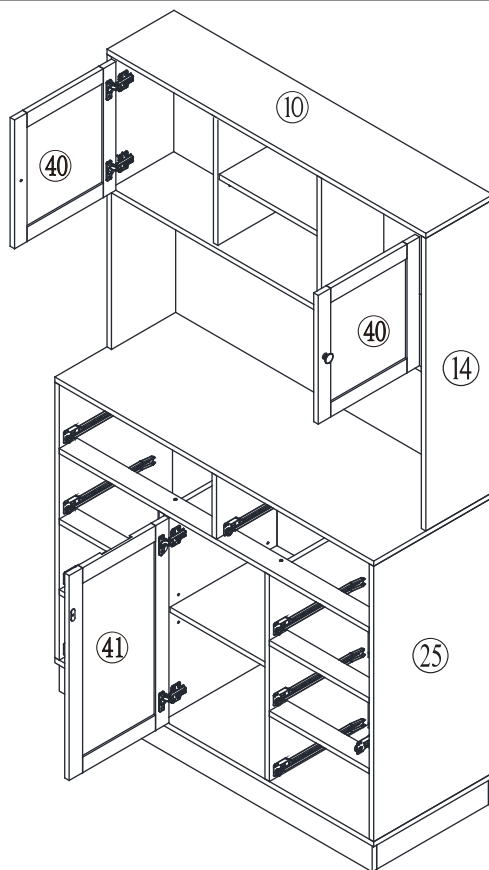
X2



x 6

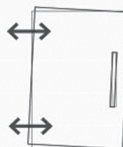


## Step 41



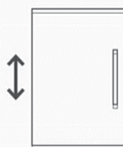
### 1 Sideways / Tilt adjustment

Turn the screw  
clockwise to move the door further away from  
the side of the cabinet  
anticlockwise to move the door closer to the  
side of the cabinet



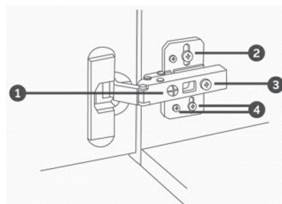
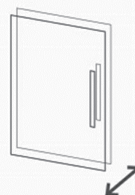
### 2 4 Height adjustment

While supporting the weight of the door, turn the  
screws  
clockwise to move the door up  
anticlockwise to move the door down

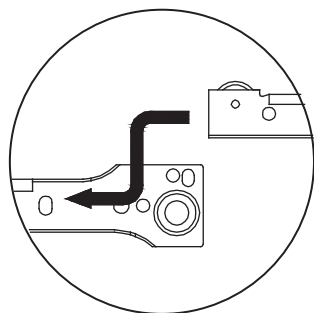
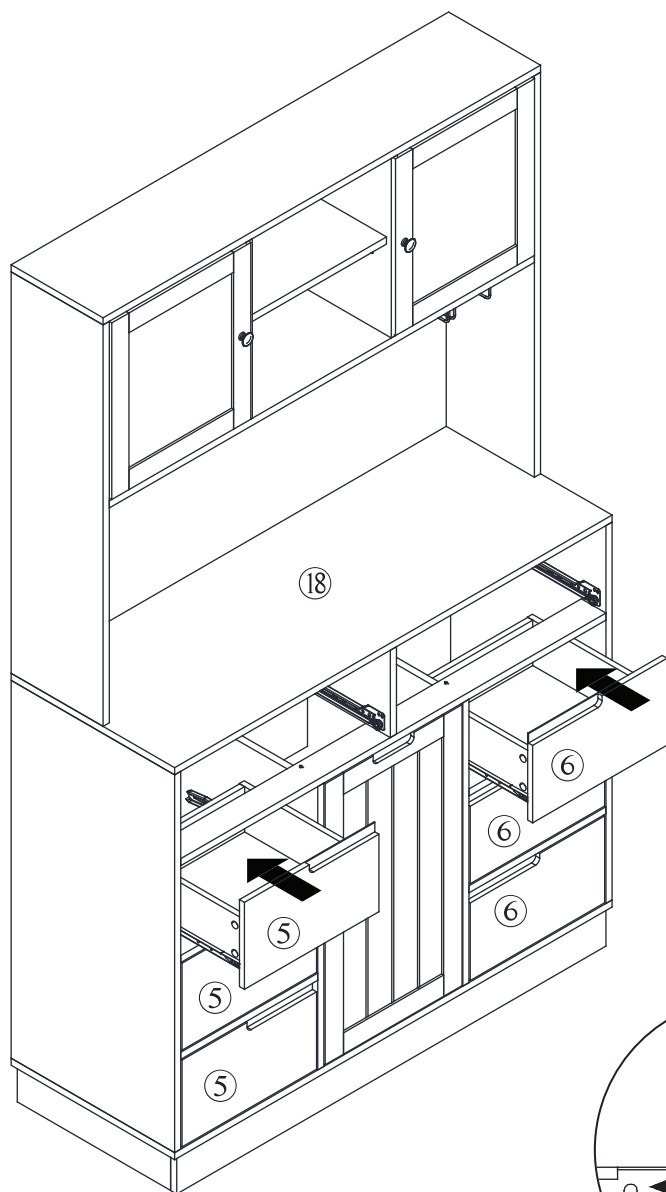


### 3 Forward and back adjustment

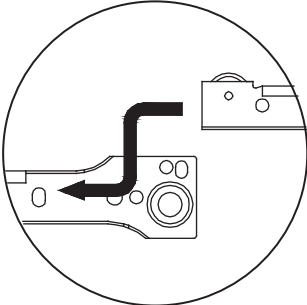
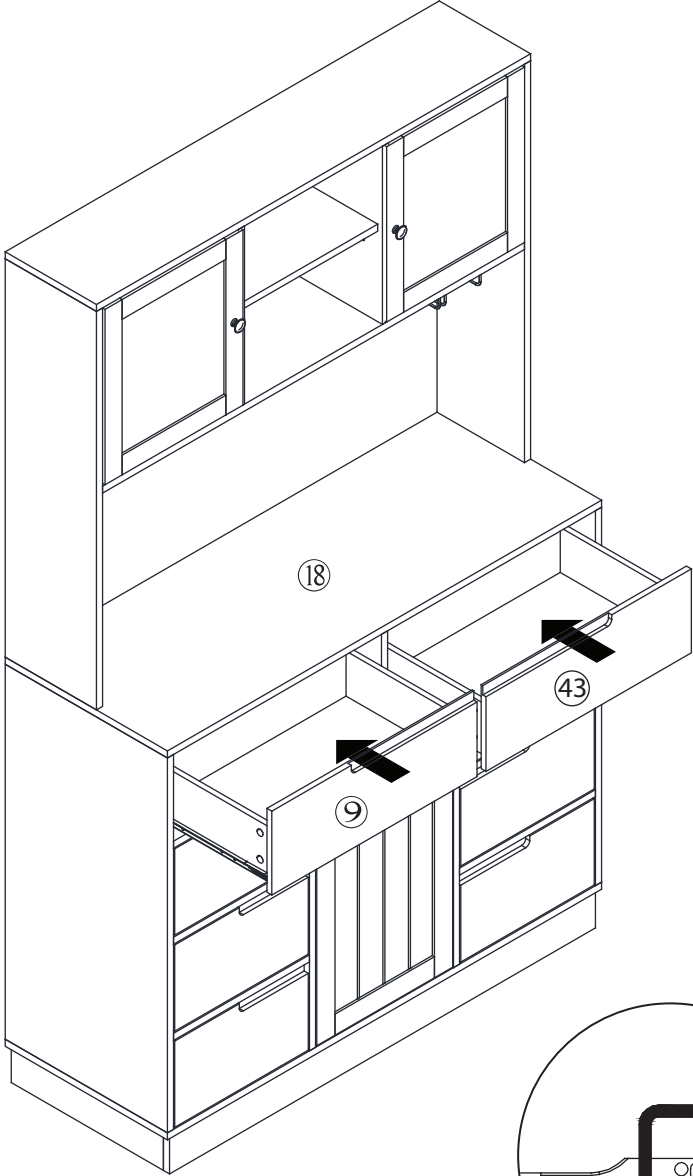
If the gap between the back of the door and the  
cabinet is too small, and the door may not close  
fully. Turn the screw  
clockwise to decrease the gap between the  
door and the cabinet  
anticlockwise to increase the gap between the  
door and the cabinet



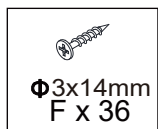
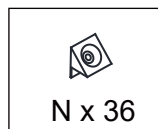
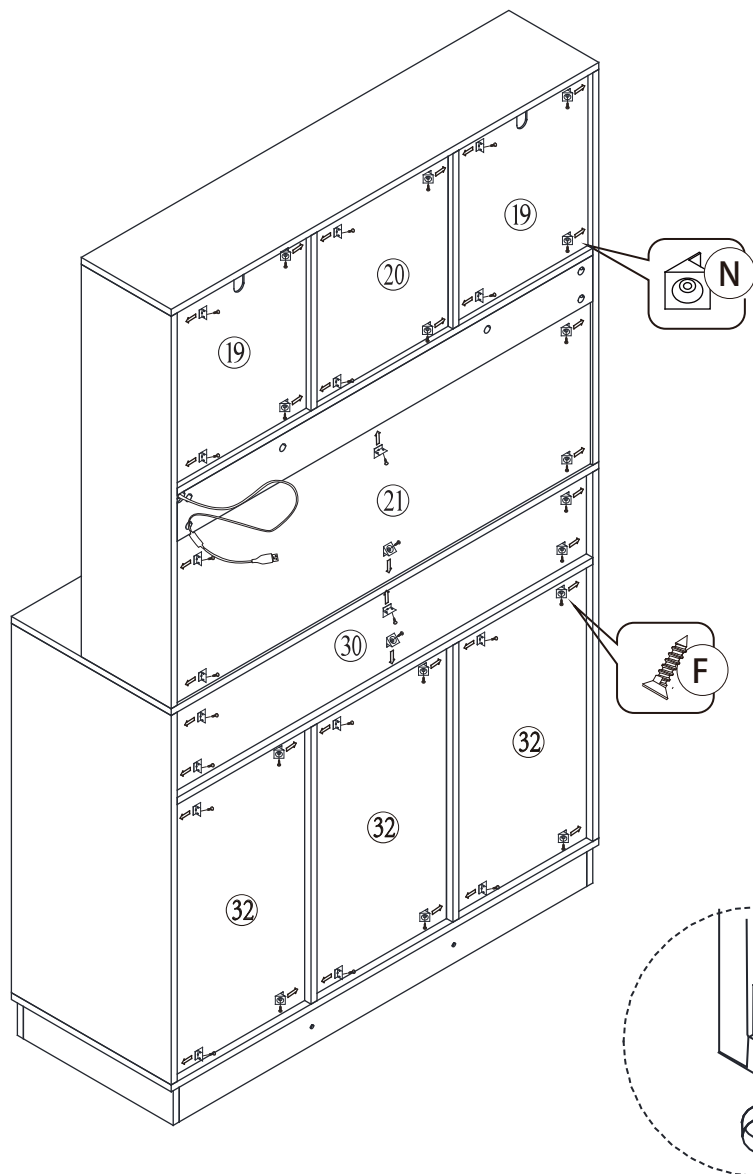
# Step 42



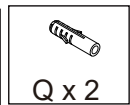
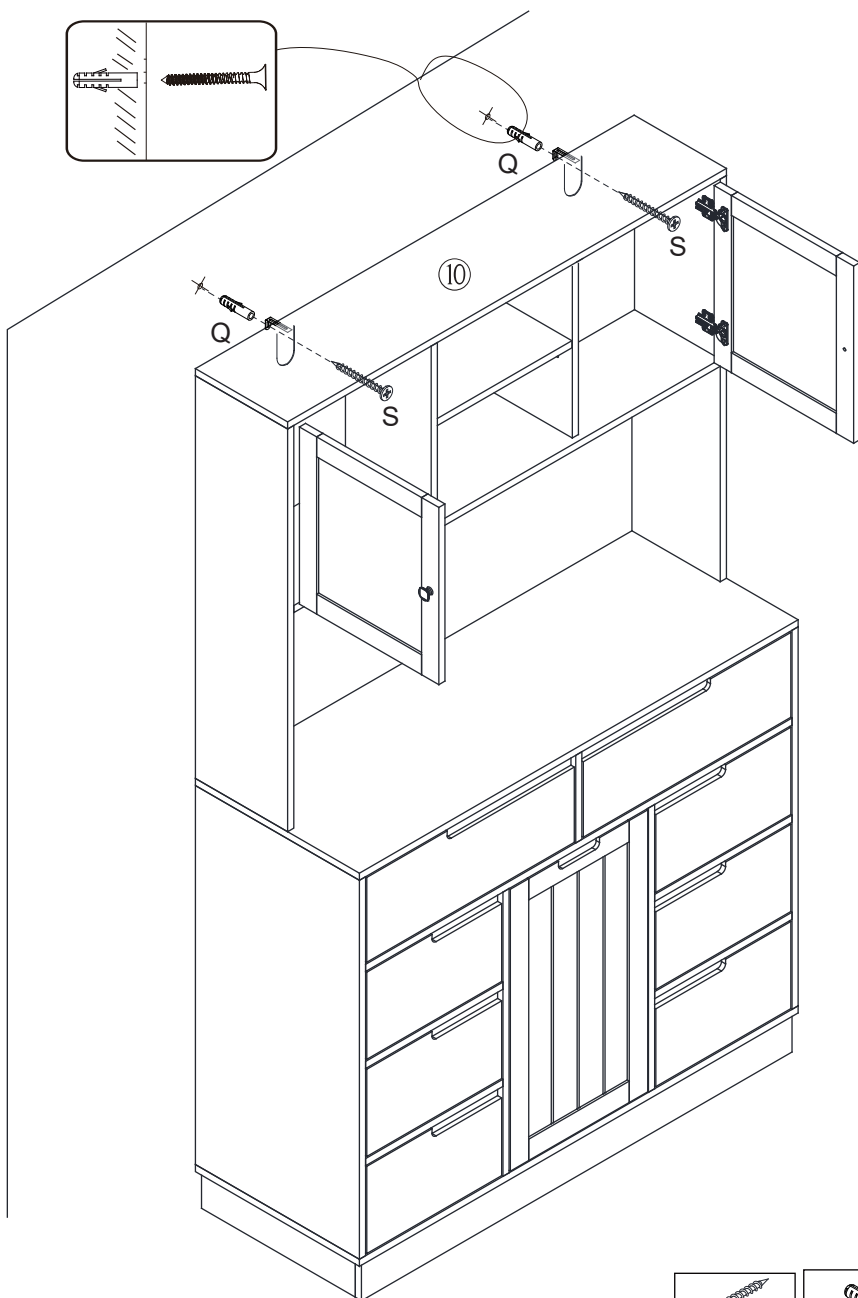
Step 43



# Step 44



# Step 45





# Attestation of Compliance

Attestation No. : LCS220317036AE

Approval Holder : Dongguan Yihong Hardware Electronics Co., Ltd

Address : Room 1106, No.2, Shangheng Road, Chang' an Town, Dongguan

Manufacturer : Dongguan Yihong Hardware Electronics Co., Ltd

Address : Room 1106, No.2, Shangheng Road, Chang' an Town, Dongguan

Brand Name : YH

Product : Bluetooth 2.4G remote controller

Type/Model Name : YH-284, YH-290, YH-287, YH-358, YH-360

H/S Version : HW: /  
SW: /

Attestation of the technical design of the radio equipment according to the following essential requirements set out in article 3 of the RED 2014/53/EU:

|  |         |
|--|---------|
| Article 3.1a): Health and Safety                 | Conform |
| Article 3.1b): Electromagnetic Compatibility     | Conform |
| Article 3.2: Effective Use of the Radio Spectrum | Conform |

CE-marking

Marking Example (Class 1)



This attestation is issued in accordance with the Directive 2014/53/EU of the European Parliament and of the Council of 16 April 2014 on the harmonisation of the laws of the Member States relating to the making available on the market of radio equipment.

April 28, 2022

.....  
Date of issue



Shenzhen LCS Compliance Testing Laboratory Ltd.  
Room 101, 201, Building A and Room 301, Building C, Juji Industrial Park, Yablanxueziwei, Shajing Street, Bao'an District,  
Shenzhen, Guangdong, China  
Tel: (86)755-82591330 Fax: (86)755-82591332  
Http://www.LCS-cert.com Email: webmaster@LCS-cert.com



1 / 2

# Annex



## Applied Standards and Test Reports

| Standard  | Laboratory                                      | Test Report Number |
|---|---|--------------------|
| ETSI EN 301 489-1 V2.2.3 (2019-11)<br>Final draft ETSI EN 301 489-3 V2.2.0 (2021-11)<br>ETSI EN 301 489-17 V3.2.4 (2020-09)<br>EN 55032:2015/A11:2020<br>EN 55035:2017+A11:2020 | Shenzhen LCS Compliance Testing Laboratory Ltd. | LC S220317036AEA   |
| ETSI EN 300 328 V2.2.2 (2019-07)  | Shenzhen LCS Compliance Testing Laboratory Ltd. | LC S220317036AEB   |
| ETSI EN 300 440 V2.2.1 (2018-07)  | Shenzhen LCS Compliance Testing Laboratory Ltd. | LC S220317036AEC   |
| EN 62479: 2010<br>EN 50863: 2017  | Shenzhen LCS Compliance Testing Laboratory Ltd. | LC S220317036AED   |
| EN 62368-1:2014+A11: 2017   | Shenzhen LCS Compliance Testing Laboratory Ltd. | LC S220317040AS    |

## General Remarks:

1. This conformity assessment is limited to the essential requirements of the RED Directive. Only products fulfilling all essential requirements of all applicable new approach directives may be placed on the market and put into service.
2. Products in compliance with all provisions of the applicable directives providing for the CE marking must bear this marking.
3. The manufacturer shall take all measures necessary so that the manufacturing process and its monitoring ensure conformity of the manufactured radio equipment with the approved type described in the Attestation of Compliance and with the requirements of Directive 2014/53/EU that apply to it.
4. This device also contains frequency bands that are not operational in EU member states. Only the frequency bands used in European Union have been assessed for this attestation.
5. The manufacturer shall draw up a written EU declaration of conformity for each radio equipment type and keep it at the disposal of the national authorities for 10 years after the radio equipment has been placed on the market. The EU declaration of conformity shall identify the radio equipment type for which it has been drawn up. A copy of the EU declaration of conformity shall be made available to the relevant authorities upon request.



Shenzhen LCS Compliance Testing Laboratory Ltd.  
Room 101, 201, Building A and Room 301, Building C, Juji Industrial Park, Yabianxueziwei, Shajing Street, Ba'o'an District,  
Shenzhen, Guangdong, China  
Tel: (86)755-82591330 Fax: (86)755-82591332  
Http://www.LCS-cert.com Email: webmaster@LCS-cert.com

2 / 2

