

IMPORTANT, RETAIN FOR FUTURE REFERENCE: READ CAREFULLY

# ASSEMBLY & INSTRUCTION MANUAL

# Garden swing

**IMPORTANT, RETAIN FOR FUTURE REFERENCE: READ CAREFULLY**

**Only for domestic use**

**Use tips:**

- \*Put the swing stably on a flat floor.
- \*Mount the swing arm in the shelter of the weather.
- \*Stay away from open flames.
- \*Don't hang anything in the structure.
- \*Avoid the overload at the anchors.
- \*It is advised that don't stay on the swing when there is a storm.
- \*It is recommended to protect in case of strong wind or rain and in your absence.

**Precautions before assembly:**

- \*Prepare a clean and dry mounting area.
- \*Verify that the product is not damaged.
- \*Check that none of the pieces are missing.

**Maintenance:**

- \*Clean with a soft fabric.
- \*Regularly remove leaves and / or water collected on the canvas.
- \*Check the anchors regularly.

**Storage conditions:**

\*The fabric should be stored completely dry, in a clean and dry place to avoid the risks of mold.

**Caution with the risks of pinching or cuts during assembly.**

**The manufacturer declines all responsibility in case of damages due to a bad installation or due to weather.**

# Balançoire de jardin

**IMPORTANT - CONSERVEZ CES INFORMATIONS POUR VOTRE CONSULTATION ULTÉRIEURE: LISEZ ATTENTIVEMENT**

**Seulement pour usage domestique**

**Conseils :**

- \* Placez la balançoire de manière stable sur un sol plat.
- \* Montez le bras pivotant à l'abri des intempéries.
- \* Restez à l'écart des flammes ouvertes.
- \* Ne rien accrocher dans la structure.
- \* Évitez la surcharge aux extrémités de la structure.
- \* Il est conseillé de ne pas rester sur la balançoire en cas d'orage.
- \* Il est recommandé de la protéger en cas de vent fort ou de pluie et en votre absence.

**Précautions avant l'assemblage:**

- \* Préparez une zone de montage propre et sèche.
- \* Vérifiez que le produit n'est pas endommagé.
- \* Vérifiez qu'aucun des morceaux ne manque.

**Recommandations d'entretien:**

- \*Veuillez utiliser un chiffon doux pour essuyer la chaise.
- \*Veuillez nettoyer régulièrement l'eau stagnante du fauteuil
- \*Veuillez vérifier régulièrement la chaise pour éviter une structure lâche.

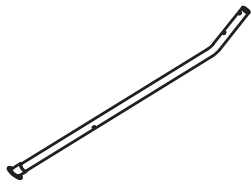
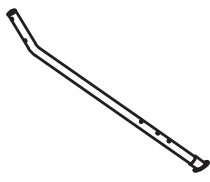

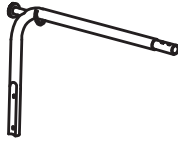


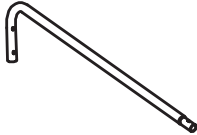
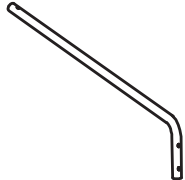








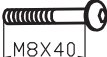

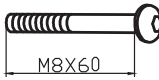

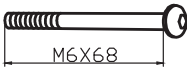
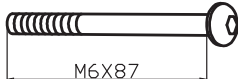





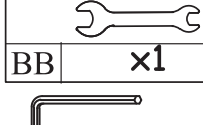
**Conditions de stockage:**

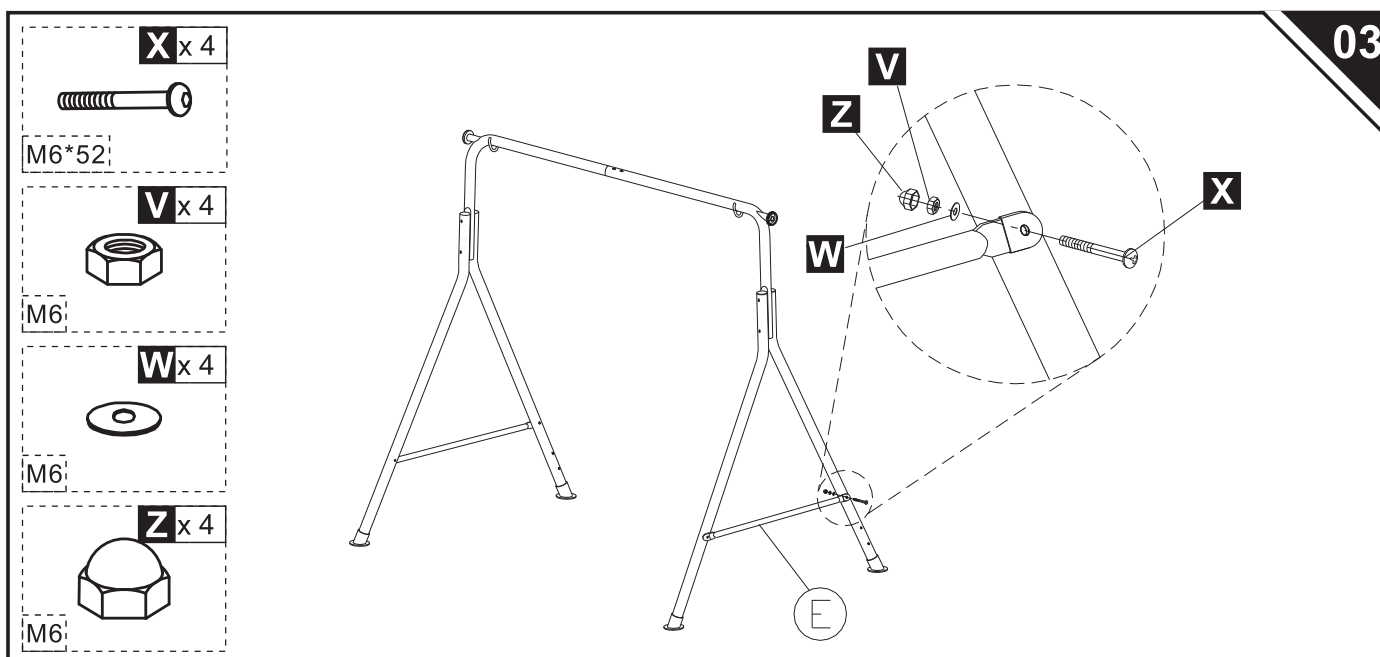
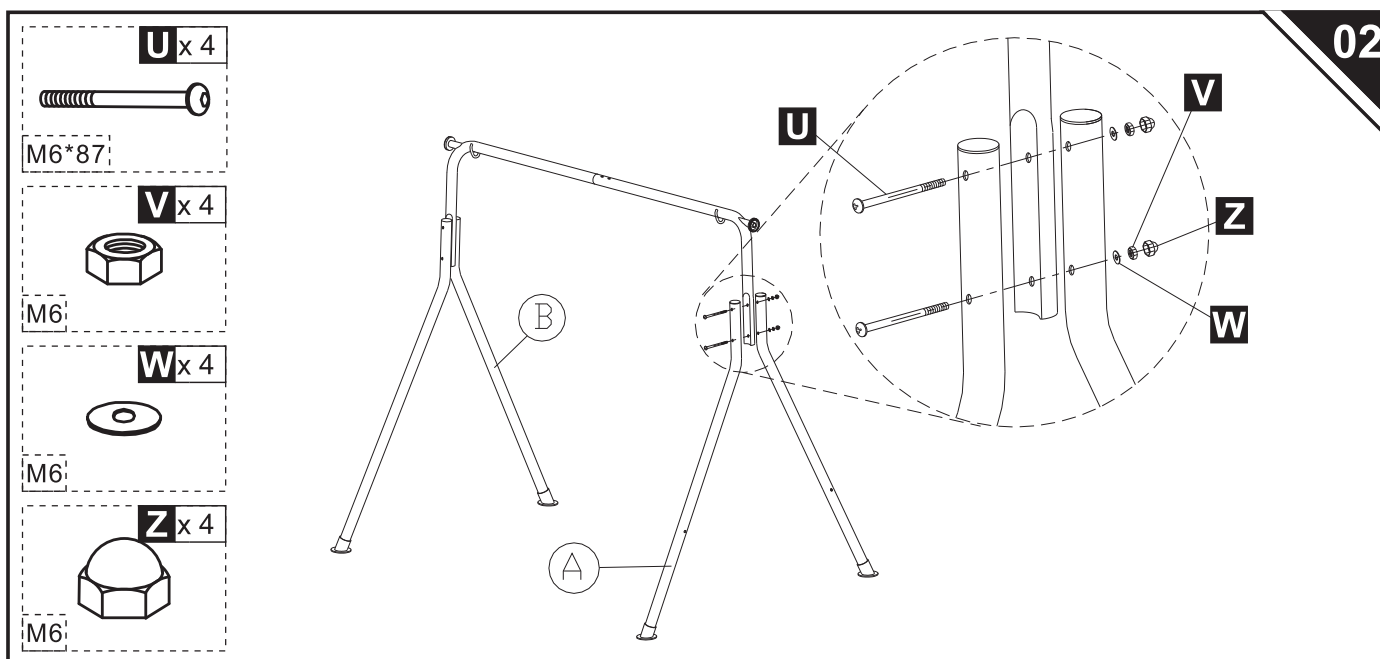
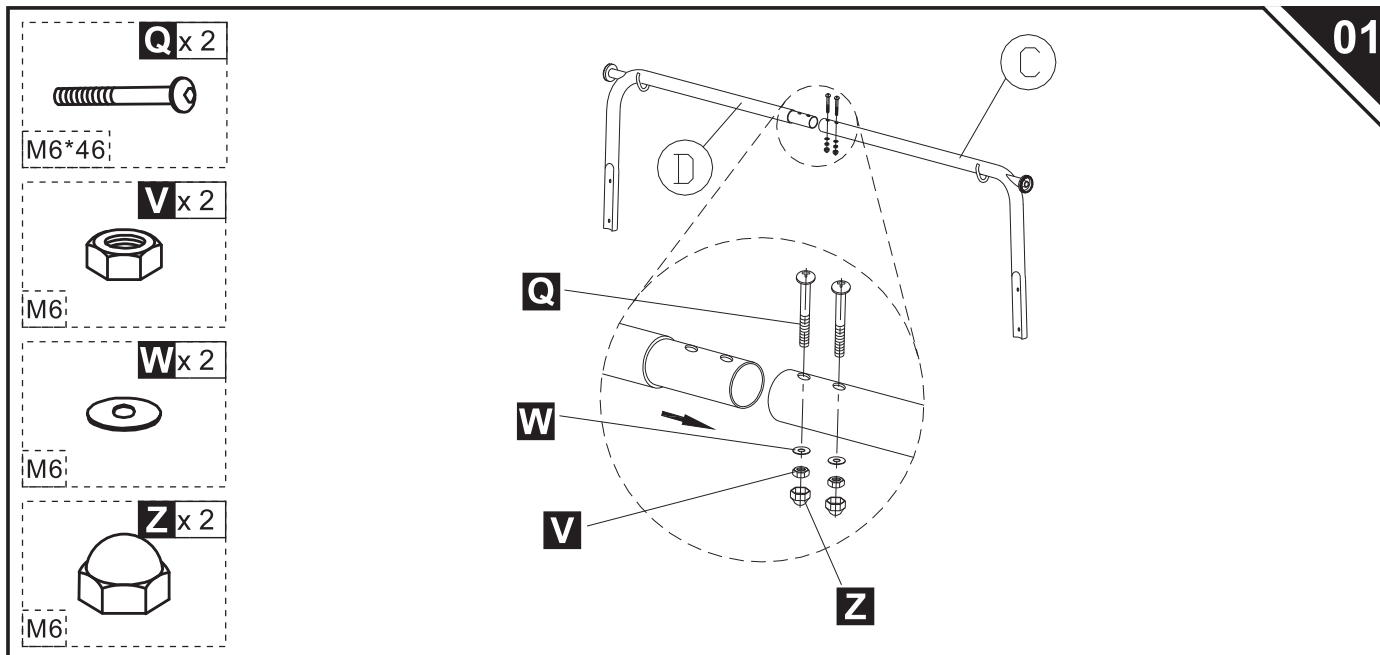
- \*Veuillez stocker le produit dans un environnement propre et sec pour éviter tout risque de moisissure.

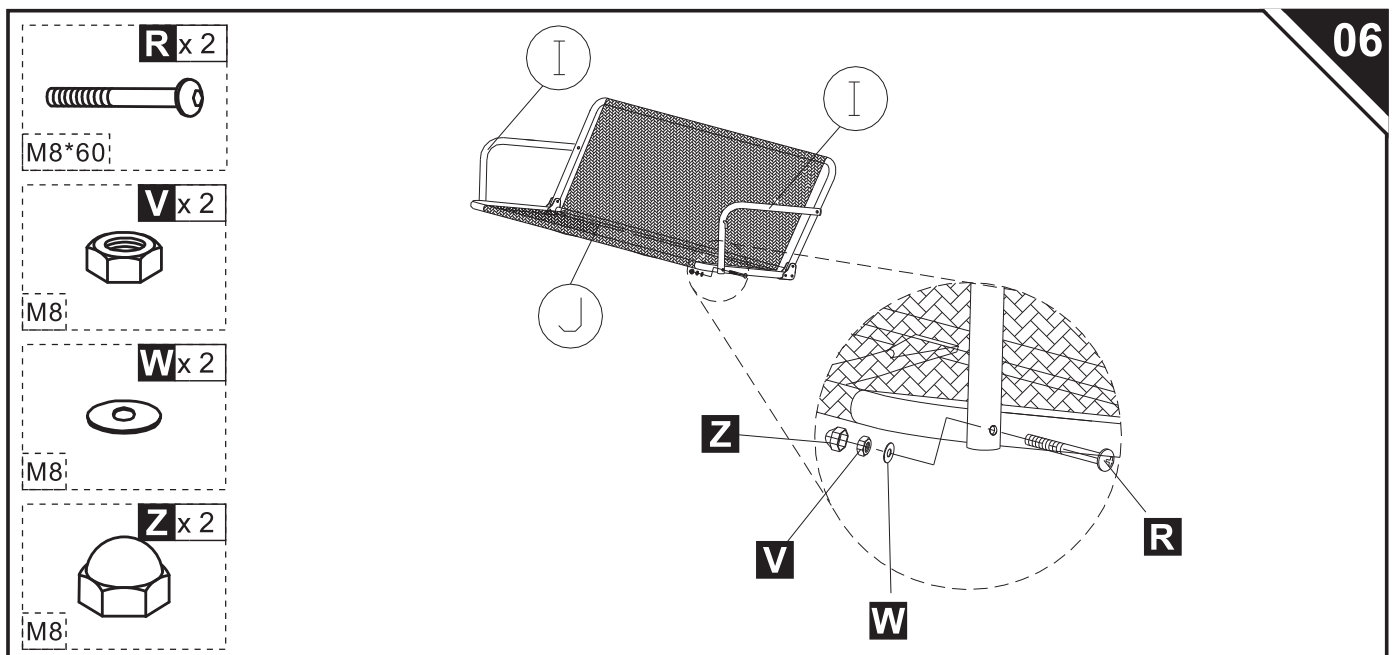
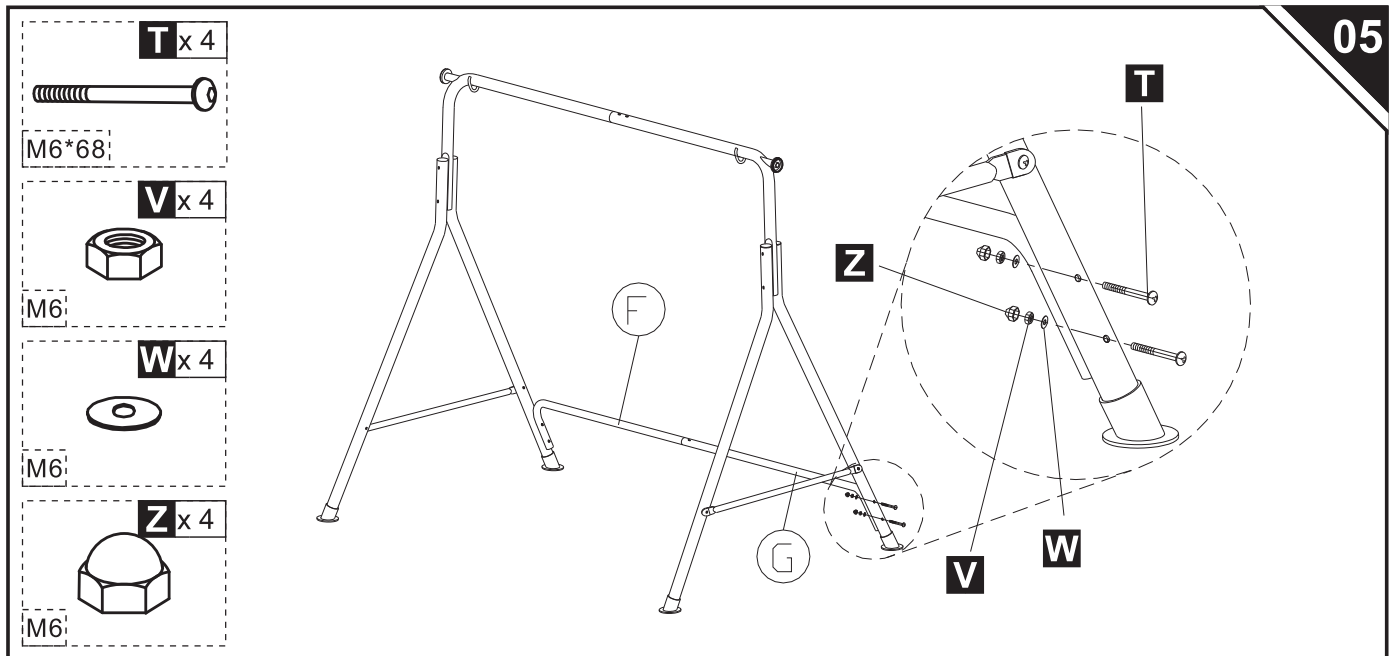
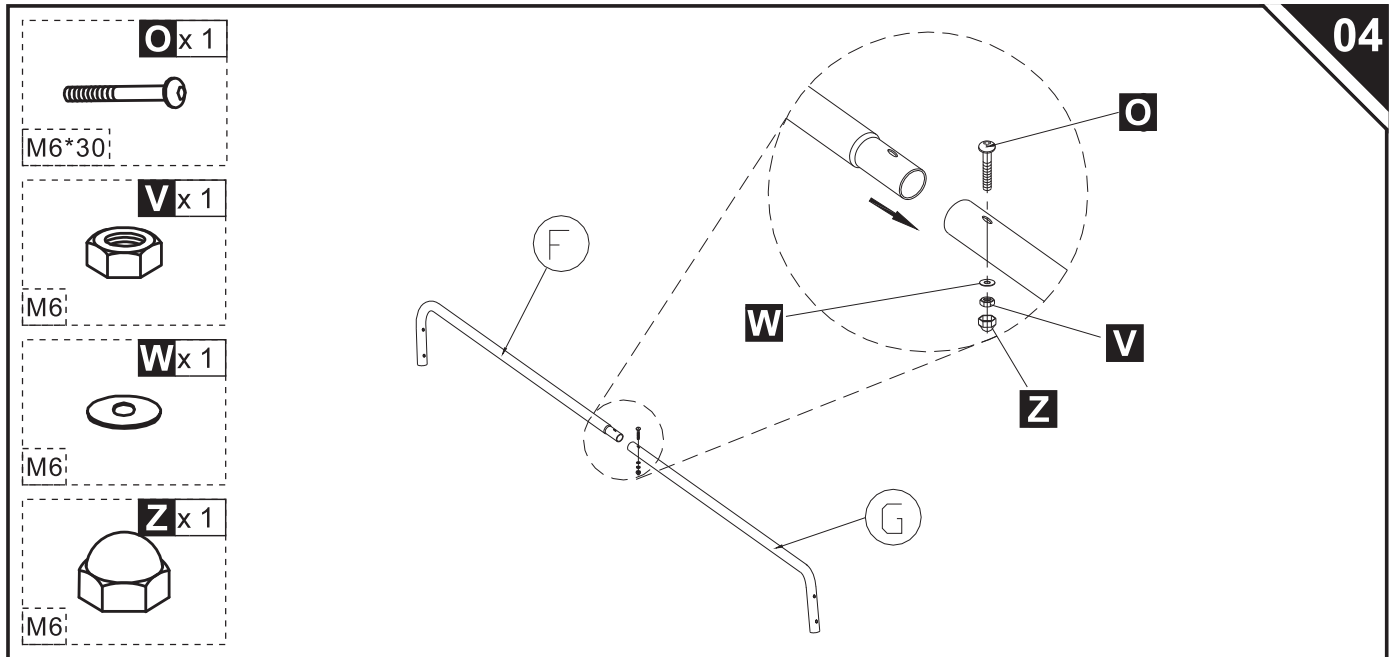
**Veillez faire attention à ne pas être pris ou rayé par le produit lors de l'assemblage**

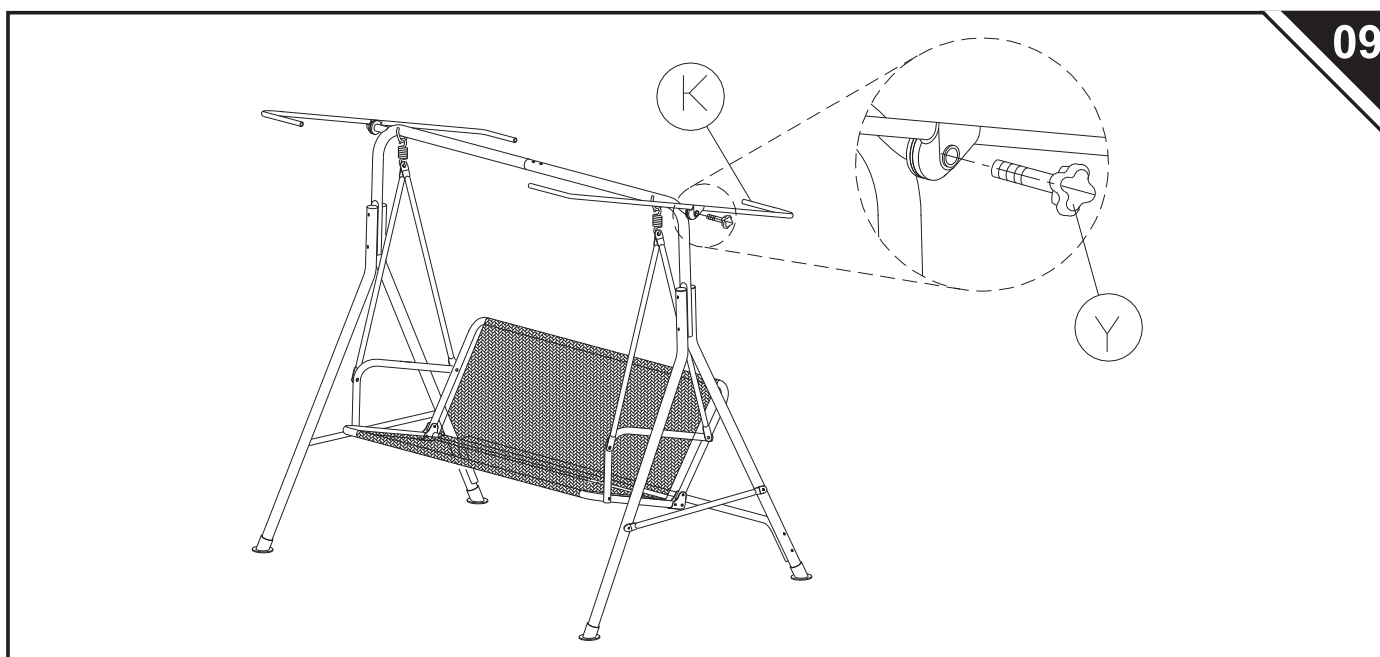
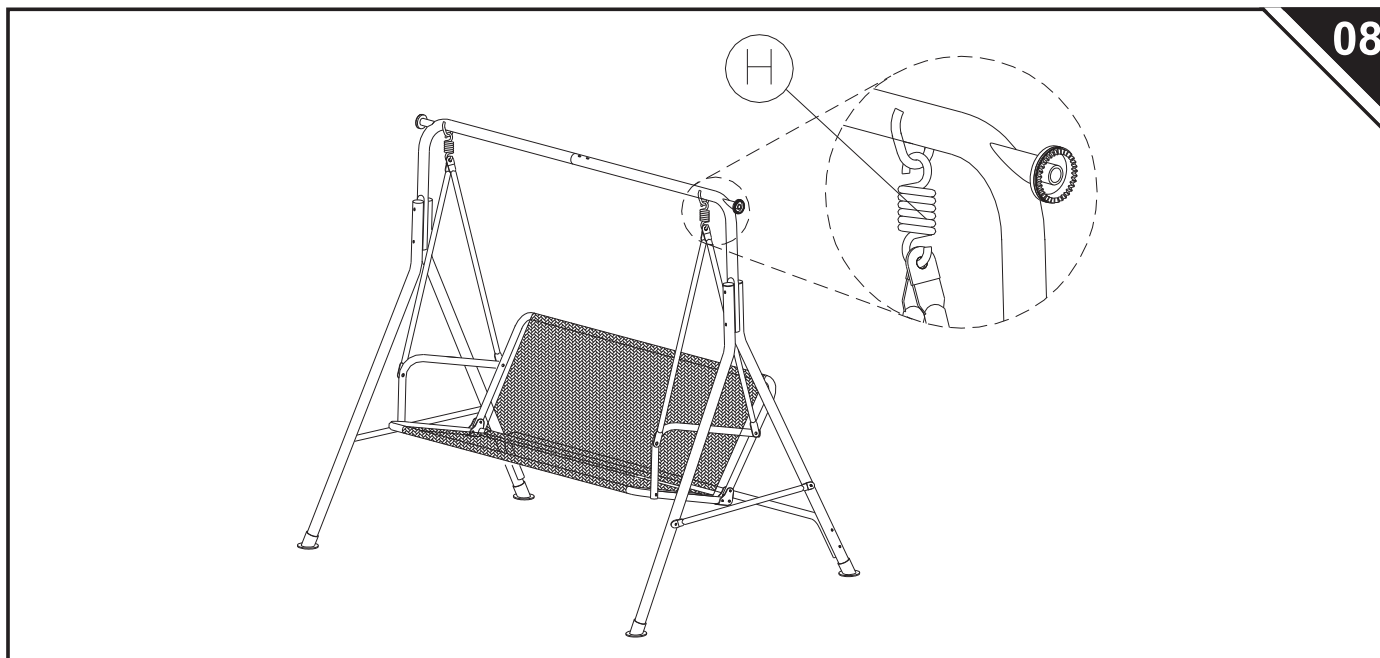
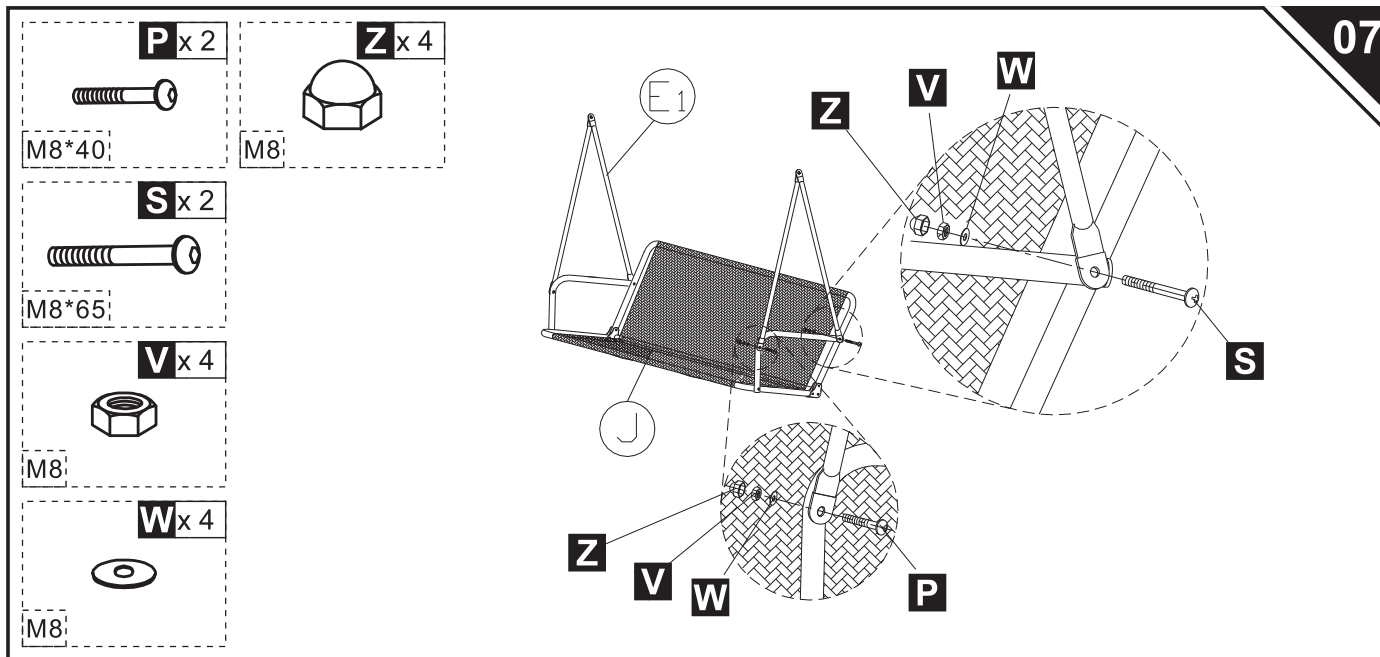
**Le fabricant n'est pas responsable des dommages causés par une mauvaise installation.**

**Si le fauteuil est équipé d'un dispositif de hauteur réglable avec accumulateur, seul une personne qualifiée peut remplacer ou réparer la partie de hauteur réglable du siège.**

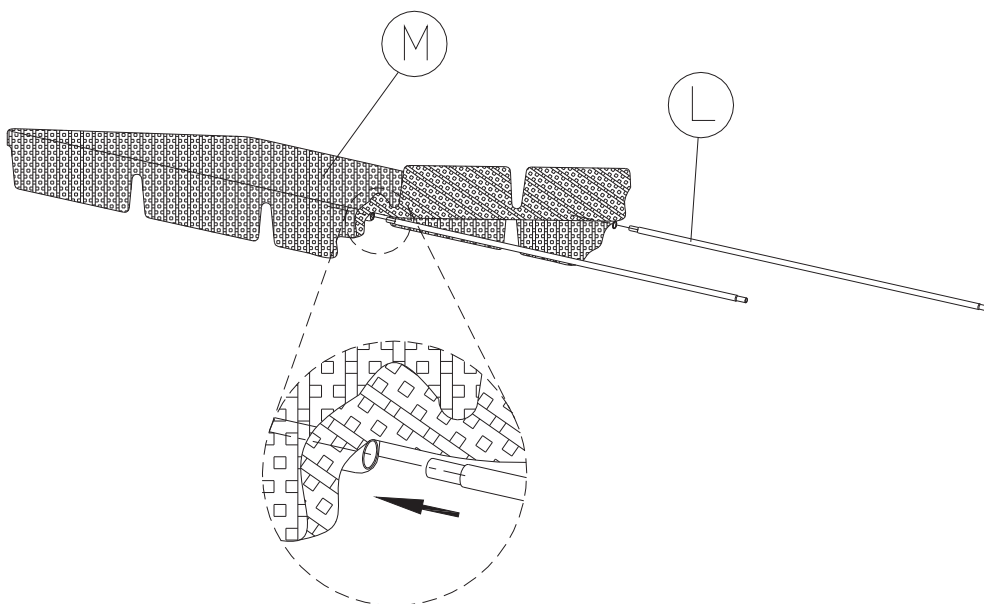
			
A x2	B x2	C x1	D x1
			
E x2	E1 x4	F x1	G x1
			
H x2	I x2	J x1	K x2
			
L x2	M x1	N x1	O x1
			
P x2	Q x2	R x2	S x2
			
T x4	U x4	V M6 x15 M8 x6	W M6 x15 M8 x6
			
X x4	Y x2	Z M6 x15 M8 x6	AA BB x1



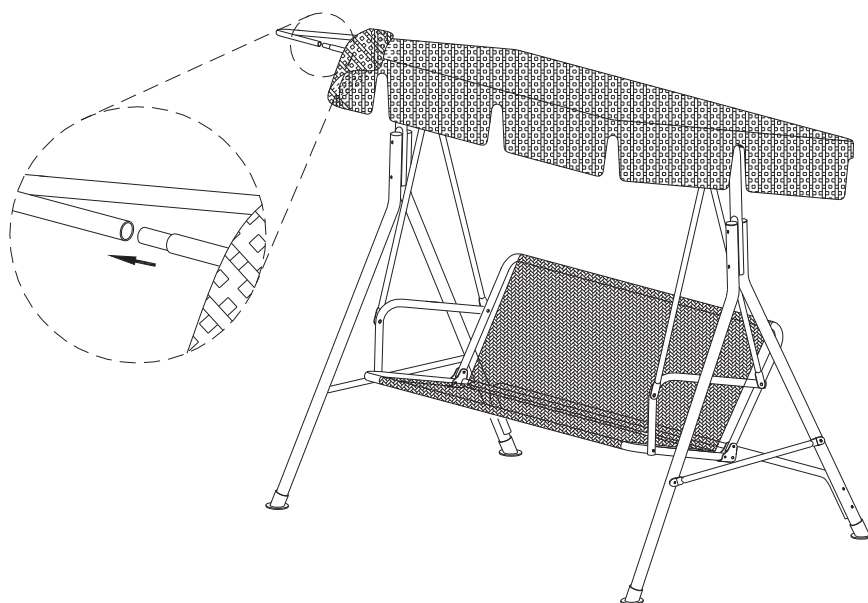




10



11



Done

