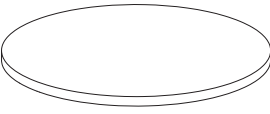
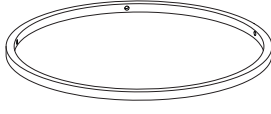
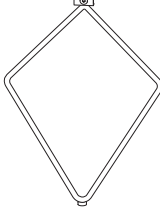
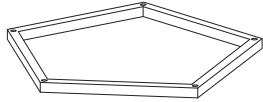
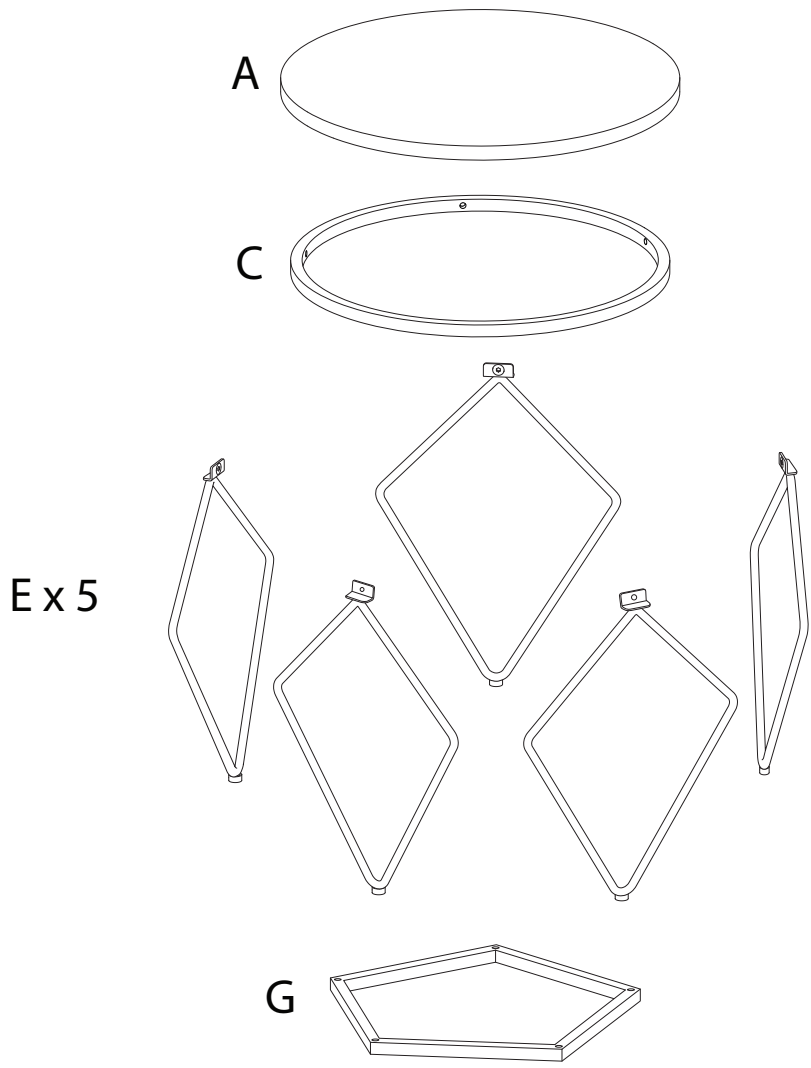


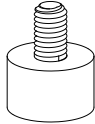

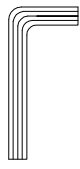
30'

1

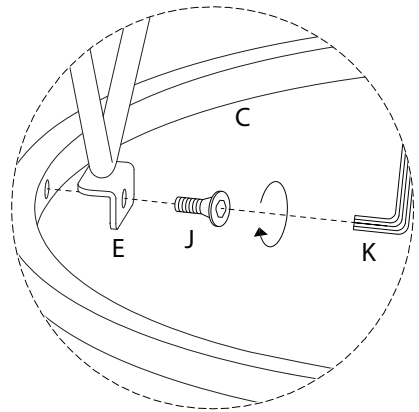
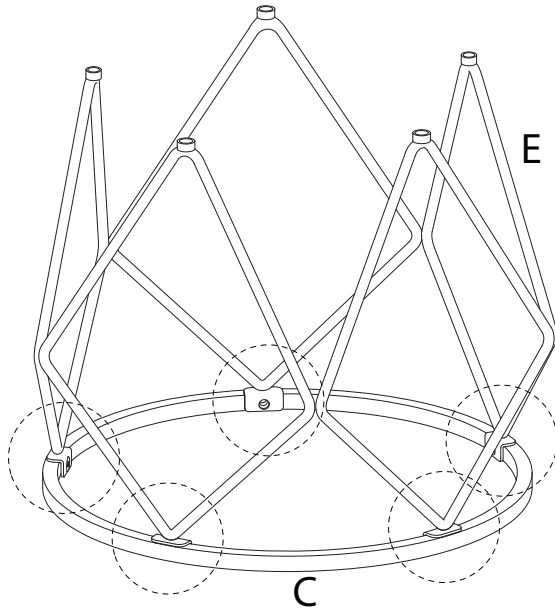
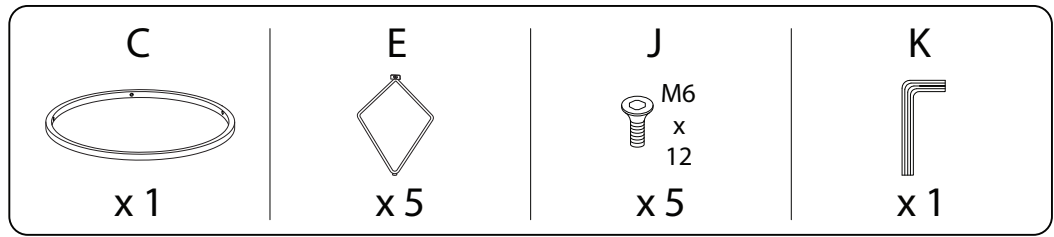
A

<p>A</p>  <p>x1</p>	<p>C</p>  <p>x1</p>	<p>E</p>  <p>x5</p>	<p>G</p>  <p>x1</p>
--	--	---	--

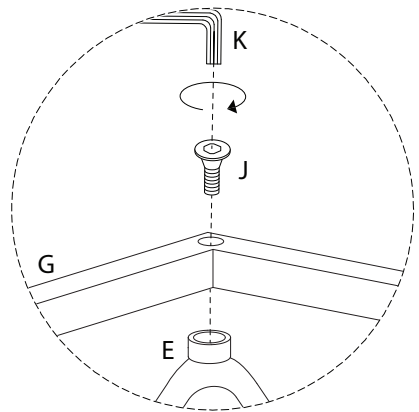
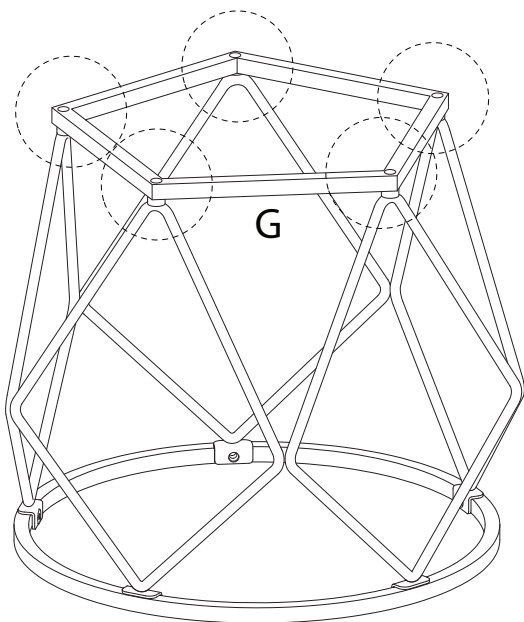
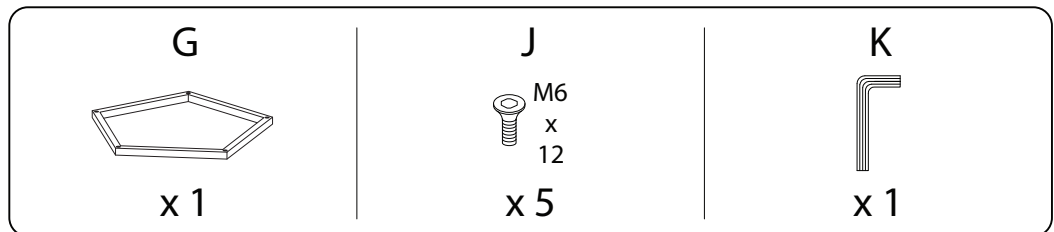


<p>I</p>  <p>x4</p>	<p>J</p> <p>M6 x 12</p>  <p>x10</p>	<p>K</p>  <p>x1</p>
--	--	--

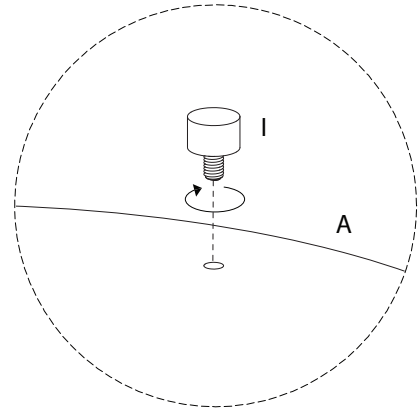
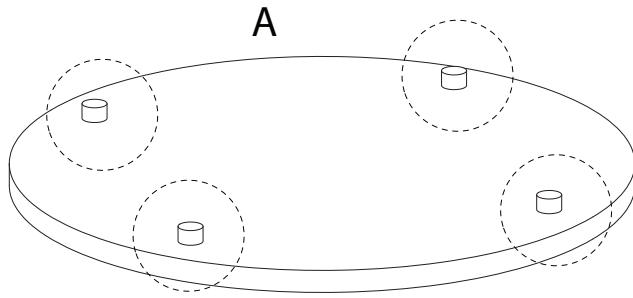
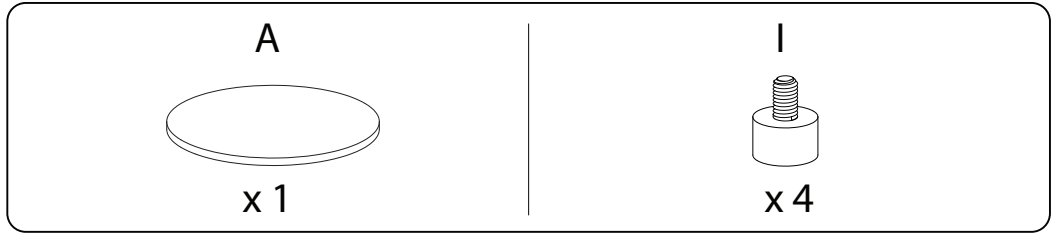
1



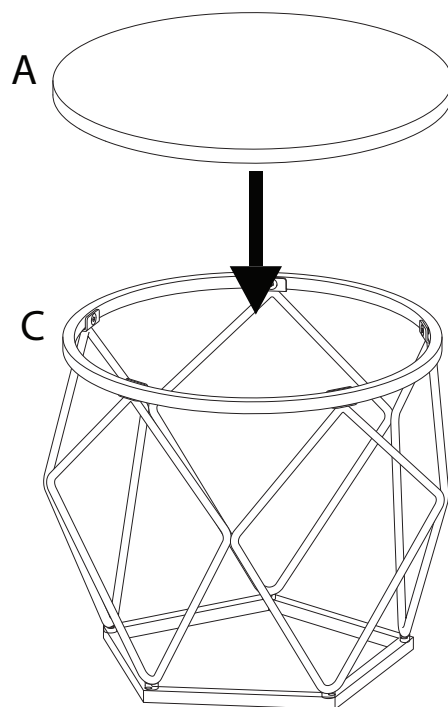
2



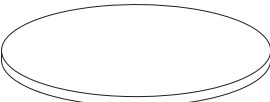
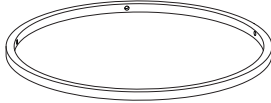
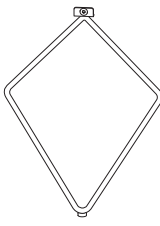
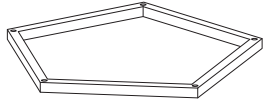
3

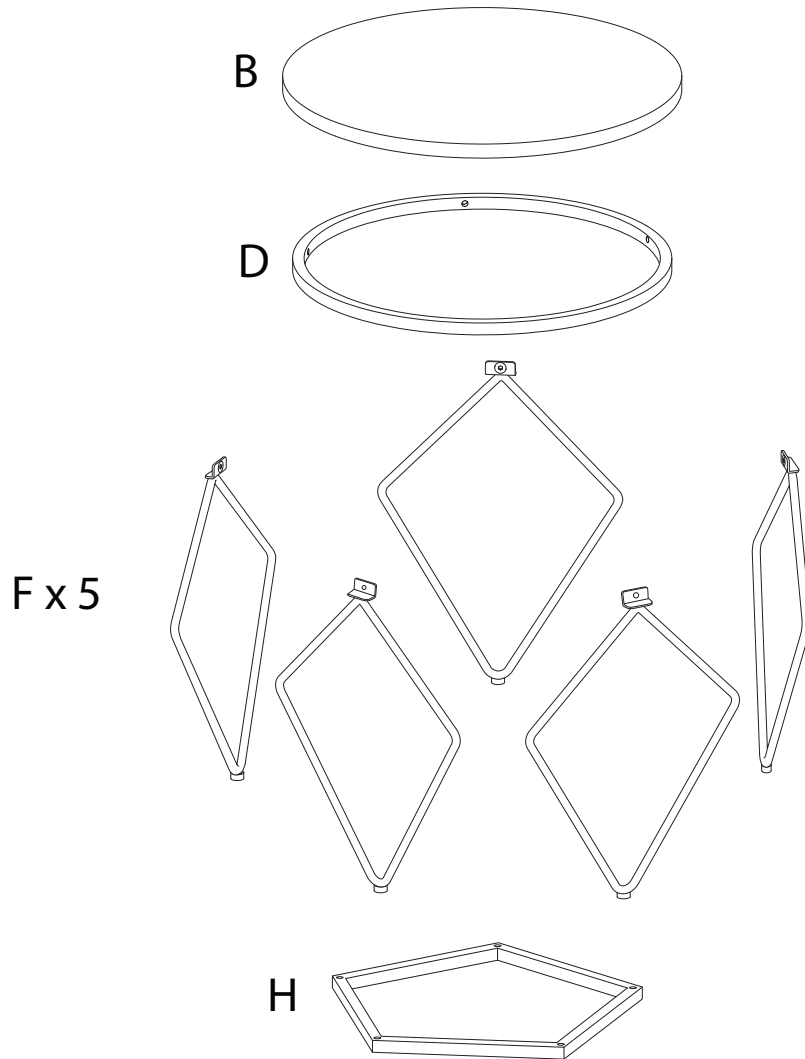


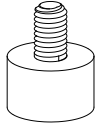

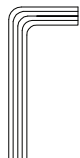
4



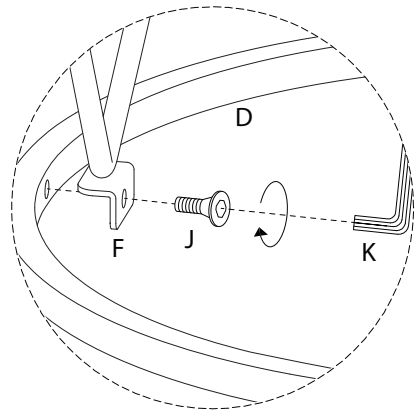
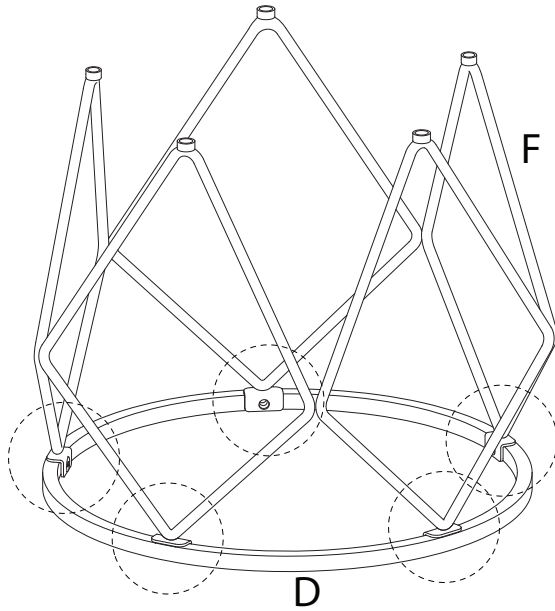
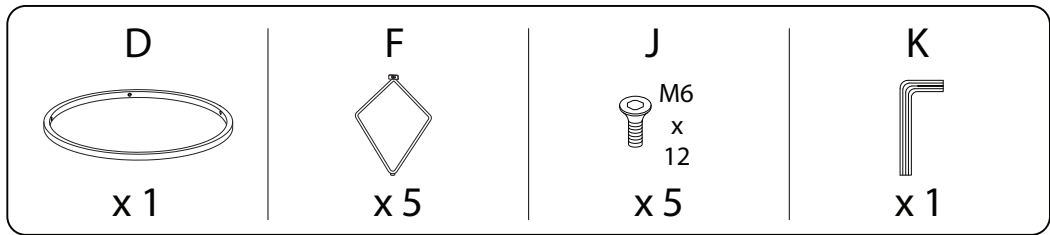
B

<p>B</p>  <p>x 1</p>	<p>D</p>  <p>x 1</p>	<p>F</p>  <p>x 5</p>	<p>H</p>  <p>x 1</p>
---	---	--	---

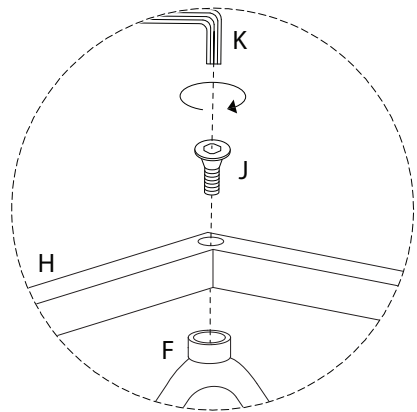
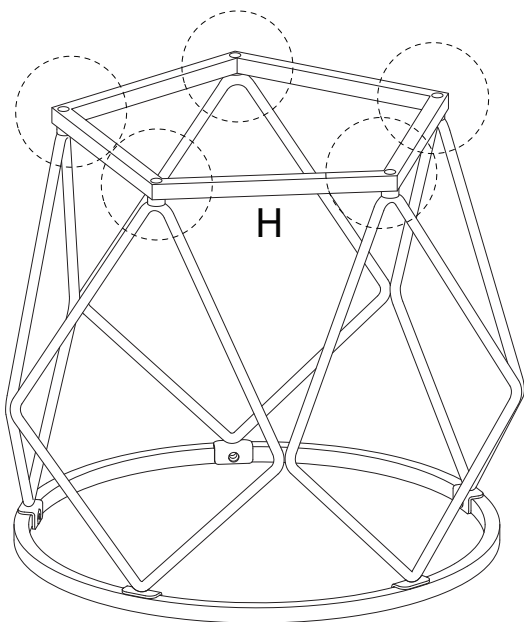
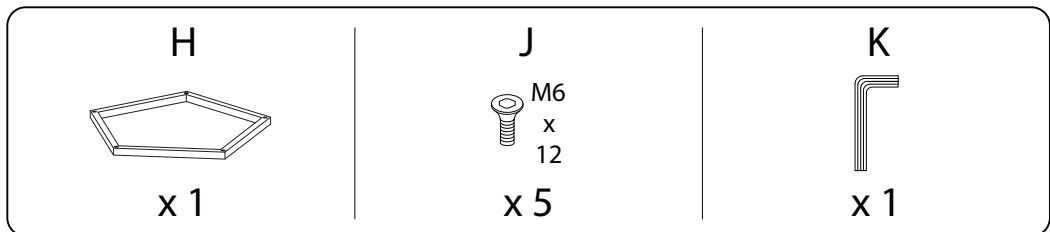


<p>I</p>  <p>x 4</p>	<p>J</p> <p>M6 x 12</p>  <p>x 10</p>	<p>K</p>  <p>x 1</p>
---	---	---

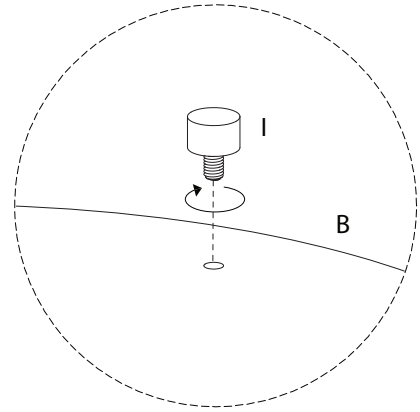
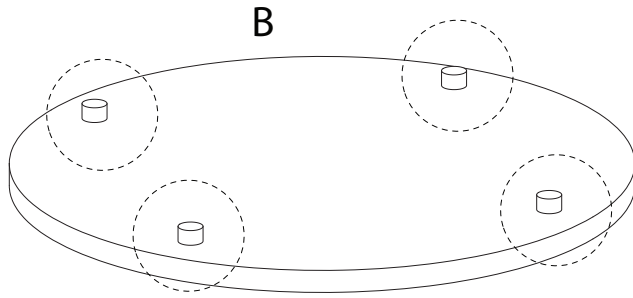
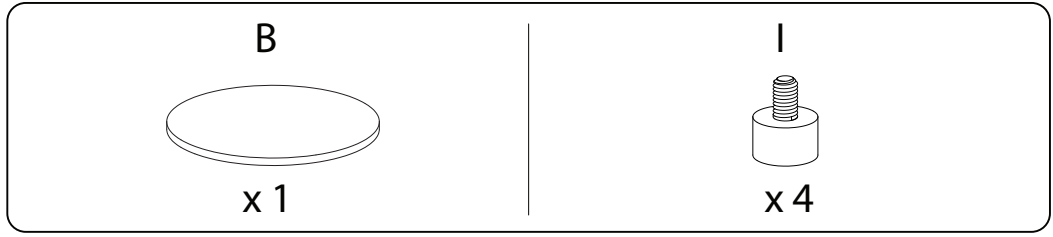
1



2



3



4

