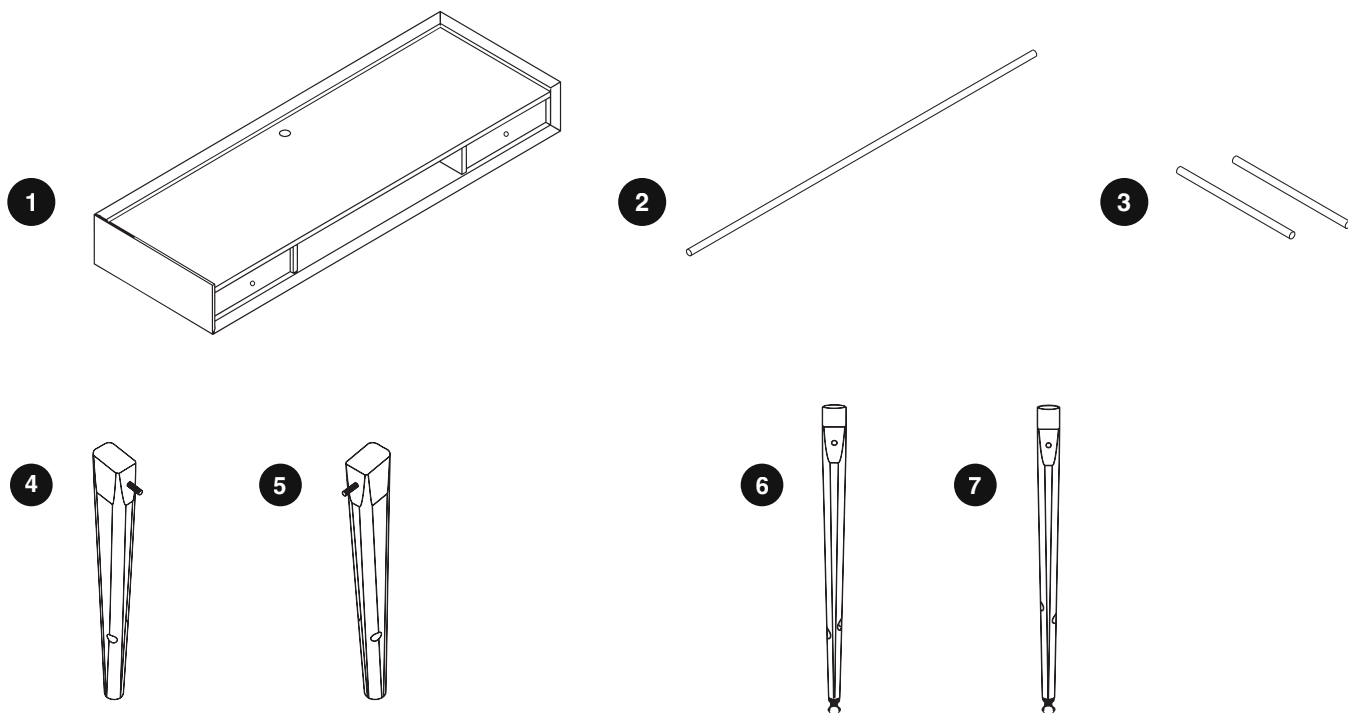


# DESK ASSEMBLY INSTRUCTIONS

1 / 4

INSTRUCTIVO DE ARMADO DE ESCRITORIO

## EXPLODED VIEW / DESPIECE



## PARTS / PARTES

- 1 Desk · preassembled**  
x1 · Escritorio · preensamblado
- 2 Back support**  
x1 · Soporte posterior
- 3 Side support**  
x2 · Soporte lateral
- 4 Front-left leg (A)**  
x1 · Pata frente izquierda (A)
- 5 Front-right leg (B)**  
x1 · Pata frente derecha (B)
- 6 Rear-left leg (C) · leveler**  
x1 · Pata posterior izquierda (C) · nivelador
- 7 Rear-right leg (D) · leveler**  
x1 · Pata posterior derecha (D) · nivelador

## HARDWARE / TORNILLERÍA

-  **Flat washer · Included**  
x4 · Arandela plana · incluida
-  **Lock washer · Included**  
x4 · Arandela de presión · incluida
-  **Hex nut · Included**  
x4 · Tuerca hexagonal · incluida

## TOOL / HERRAMIENTA



- 1/2" wrench · not included**  
Llave de 1/2" · no incluida

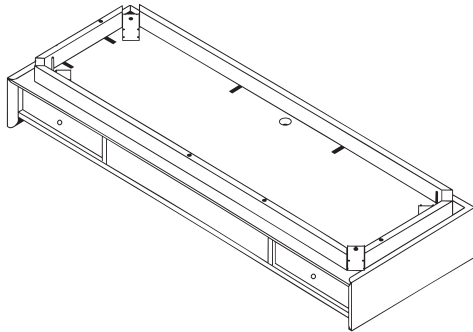
Check that all parts are present before you begin. / Verifica que todas las piezas estén completas antes de comenzar.

# Assembly

Armado

2 / 4

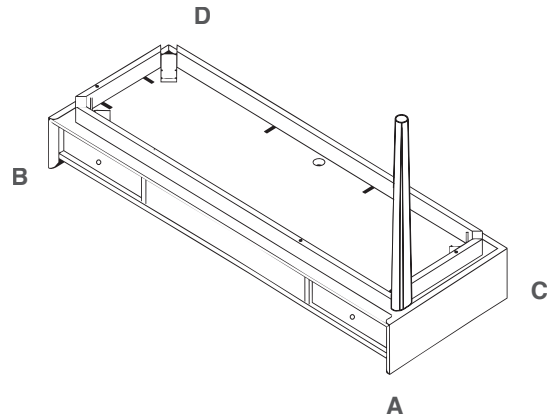
## 1 STEP 1 PASO 1



**Place the desk upside down on a padded, non-scratching surface.**

Coloca el escritorio boca abajo sobre una superficie acolchada que no raye.

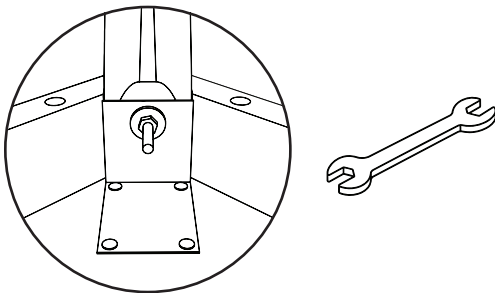
## 2 STEP 2 PASO 2



**Position front-left leg (A) on the desk.**

Coloca la pata A (frontal izquierda) en el escritorio.

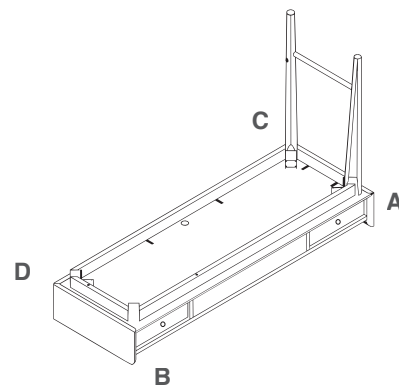
## 3 STEP 3 PASO 3



**Install the flat washer and lock washer. Hand-thread the hex nut, then lightly tighten it with the 1/2" wrench. Fully tighten after all legs and supports have been installed.**

Coloca la arandela plana y la de presión. Enrosca la tuerca a mano y apriétala ligeramente con la llave de 1/2". Aprieta completamente una vez instaladas todas las patas y soportes.

## 4 STEP 4 PASO 4



**Position rear-left leg (C) and the left side support between legs A and C. Repeat step 3.**

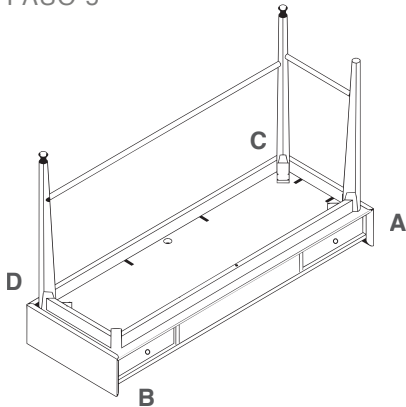
Coloca la pata C (posterior izquierda) y el soporte lateral izquierdo entre A y C. Repite el paso 3.

# Assembly

Armado

3 / 4

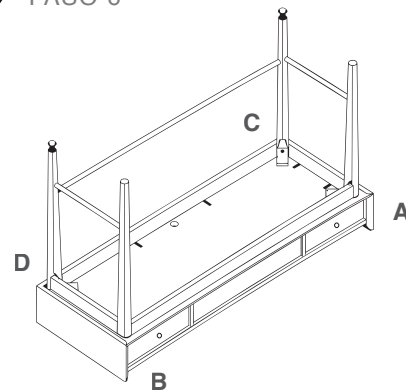
## 5 STEP 5 PASO 5



**Position rear-right leg (D) and the back support between legs C and D.  
Repeat step 3.**

Coloca la pata D (posterior derecha) y el soporte posterior entre C y D.  
Repite el paso 3.

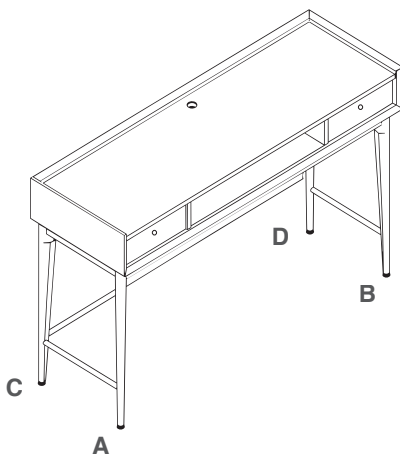
## 6 STEP 6 PASO 6



**Position front-right leg (B) and the right side support between legs D and B.  
Repeat step 3.**

Coloca la pata B (frontal derecha) y el soporte lateral derecho entre D y B.  
Repite el paso 3.

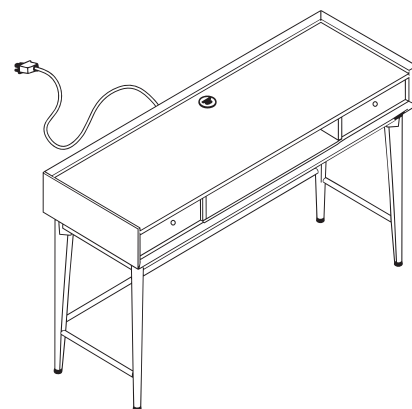
## 7 STEP 7 PASO 7



**With the help of another person, turn the desk upright.**

Con ayuda de otra persona, voltea el escritorio a su posición final.

## 8 STEP 8 PASO 8



**Locate the charging-module cable, free it, and plug it into a wall outlet.**

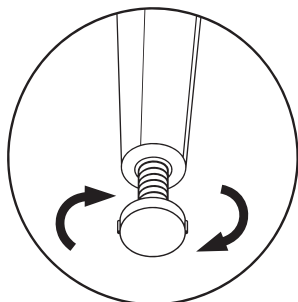
Localiza el cable del módulo de carga, libéralo y conéctalo a un tomacorriente.

# Assembly

Armado

4 / 4

## 9 STEP 9 PASO 9



**Place the desk in its final position and adjust the levelers on the rear legs (D and C) until it sits level.**

Coloca el escritorio en su lugar y ajusta los niveladores de las patas traseras (D y C) hasta que quede nivelado.

## IMPORTANT

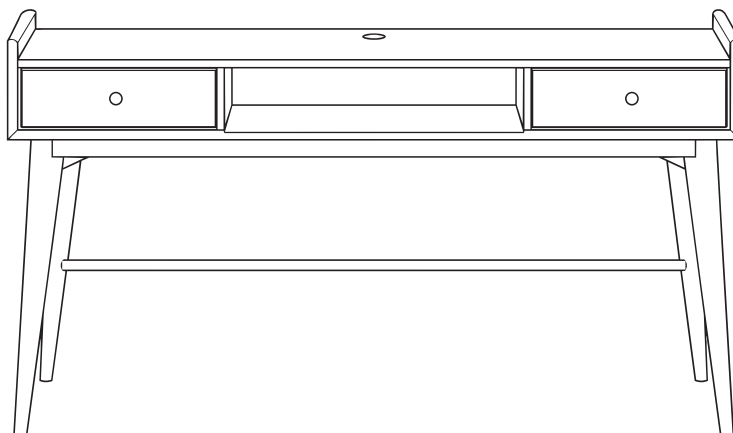
IMPORTANTE

- Do not sit or stand on the unit.
- Make sure all four legs are securely tightened.
- Keep these instructions for future reference.
- No te sientes ni te subas al mueble.
- Asegúrate de que las cuatro patas queden firmemente apretadas.
- Conserva este instructivo para futuras consultas.

# Assembled desk

Escritorio armado

DONE / LISTO



**Your desk is ready to use.**

Tu escritorio está listo para usarse.