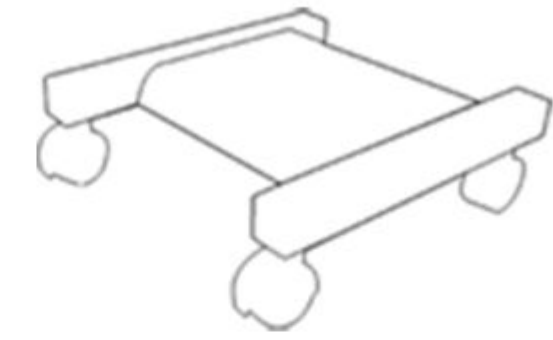
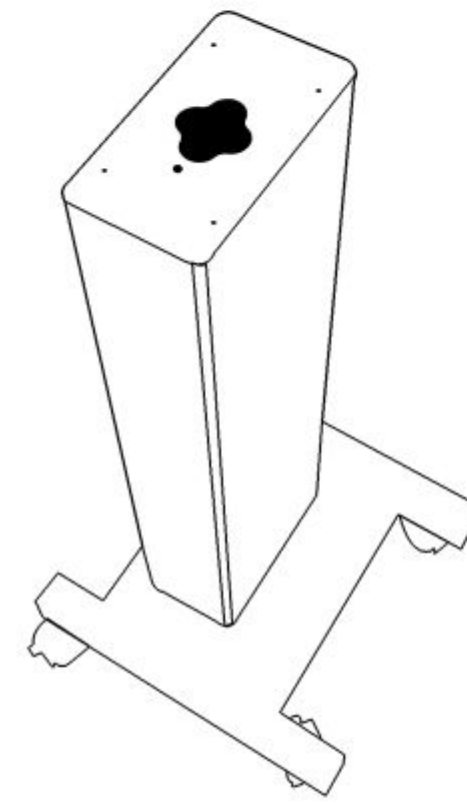


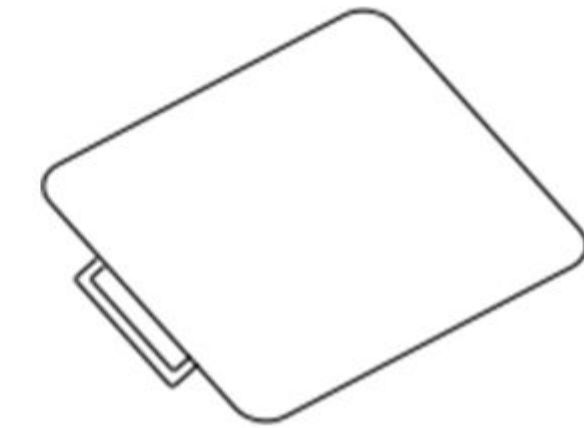
1: 脚轮套上垫片
(Put a gasket on the
caster)



2: 用扳手固定脚
轮, 锁上脚轮螺
丝
(Fix the caster with a
wrench and lock the
caster screw)

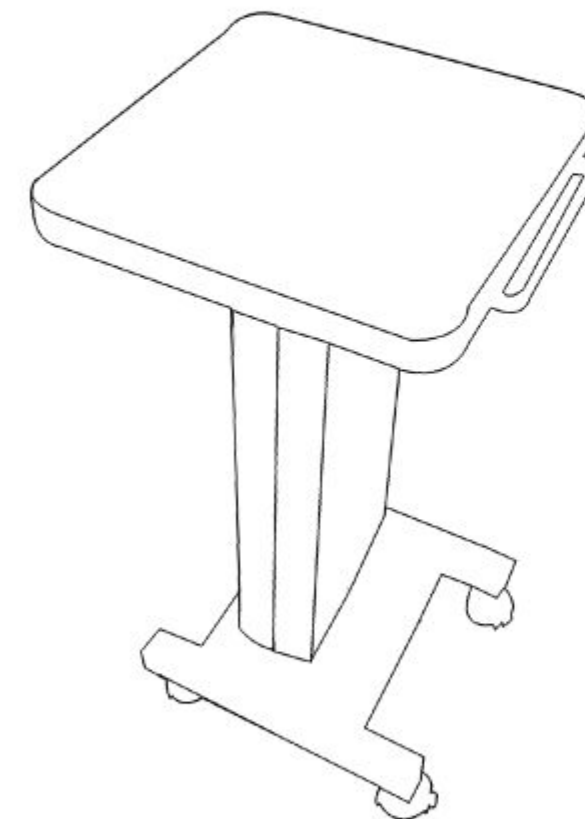


3: 固定支撑铁件
(Fixed support iron)

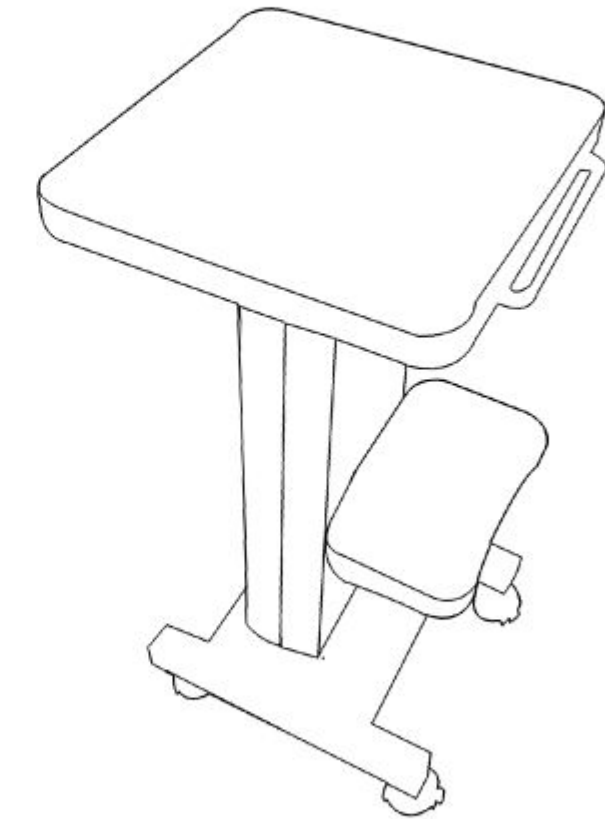


4: 固定拉手在面板上
(Fix the handle on the
panel)

标配件	量	标配件	量	标配件	量
 脚轮	4	 支撑铁件	1	 拉手	1
 底板	1	 面板	1	 6X16圆头机丝 固定上下板螺丝	15
 配件支架	1	 #19扳手	1		



5: 固定面板在铁柱上
(Fix the panel on the
iron column)



6: 固定托盘在支撑柱上
(Fix the tray on the
support column)