

EN



Before You Start

- ⚠ Please read all instructions carefully.
- ⚠ Retain instructions for future reference.
- ⚠ Separate and count all parts and hardware.
- ⚠ Read through each step carefully and follow the proper order.
- ⚠ We recommend that, where possible, all items are assembled near to the area in which they will be placed in use, to avoid moving the product unnecessarily once assembled.
- ⚠ Always place the product on a flat, steady and stable surface.
- ⚠ Keep all small parts and packaging materials for this product away from babies and children as they potentially pose a serious choking hazard.

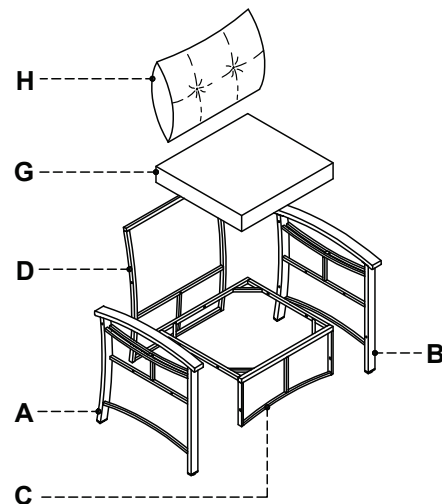
FR



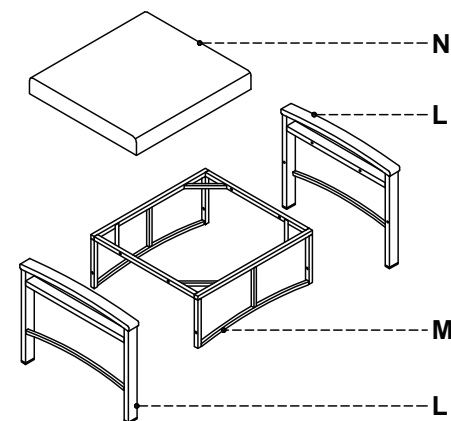
Avant de Commencer

- ⚠ Veuillez lire attentivement toutes les instructions.
- ⚠ Conservez les instructions pour vous y référer ultérieurement.
- ⚠ Vérifiez toutes les pièces et les accessoires.
- ⚠ Lisez attentivement chaque étape et suivez l'ordre correct.
- ⚠ Nous recommandons que, dans la mesure du possible, tous les produits soient assemblés à proximité de la zone où ils seront utilisés, afin d'éviter tout déplacement inutile du produit une fois assemblé.
- ⚠ Placez toujours le produit sur une surface plane et stable.
- ⚠ Conservez toutes les petites pièces de ce produit et les matériaux d'emballage hors de portée des bébés et des enfants, car ils pourraient présenter un risque d'étouffement.

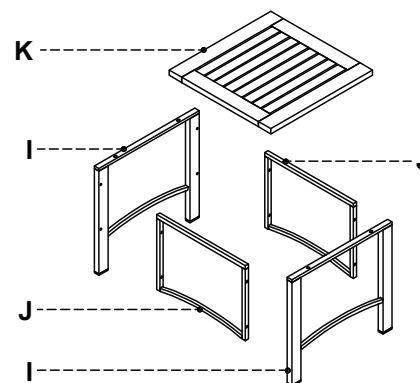
(2 x Chairs/Chaise)



(2 x Stools/Tabouret)



(1 x Table/Table)



EN Notice


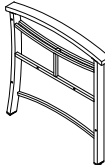
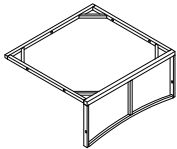
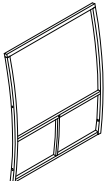
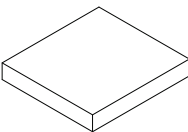
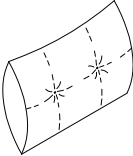
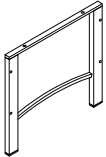
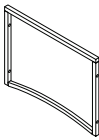
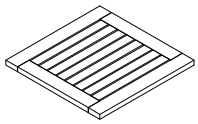
1. 50% Tighten before fixing all screws, Allen wrench is recommended instead of an electric drill.
2. Place the item on a flat ground to adjust and make sure it remains stable.
3. Tighten up all screws with tools gradually.
4. If the screws are not aligned with holes during assembly, please loosen all the other screws to 50% and continue the assembly process.
5. If the item is not stable, please loosen all the screws, adjust it on a flat ground and tighten up all screws again.
6. **Note:** If one or some screws are fully tightened during assembly, chances are the others will not be aligned with holes. In addition, all the holes are designed to be relatively larger to provide more space for the adjustment of the screws.

FR Attention

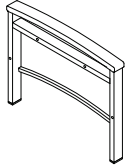
1. Serrez à 50% avant de fixer toutes les vis, une clé Allen est recommandée au lieu d'une perceuse électrique.
2. Placez le produit sur un sol plat pour l'ajuster et assurez-vous qu'il est stable.
3. Serrez progressivement toutes les vis avec des outils.
4. Si les vis ne sont pas alignées avec les trous lors du montage, veuillez desserrer toutes les autres vis de 50 % et poursuivre le processus de montage.
5. Si le produit n'est pas stable, desserrez toutes les vis, placez-le sur un sol plat et resserrez toutes les vis.

6. **Remarque:** Si une ou plusieurs vis sont complètement serrées lors de l'assemblage, les autres peuvent ne pas s'aligner avec les trous. De plus, tous les trous sont conçus pour être relativement plus grands afin de fournir plus de place pour le réglage des vis.

Part List / Liste des Pièces

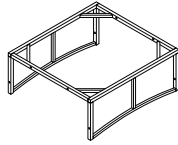
A x2 	B x2 	C x2 
Right Frame /Cadre droit	Left Frame /Cadre gauche	Seat Frame /Cadre du siège
D x2 	G x2 	H x2 
Back Frame /Cadre du dossier	Seat Cushion /Coussin de siège	Back Pillow /Coussin de dossier
I x2 	J x2 	K x1 
Table Leg Frame /Cadre de pied de table	Side Frame /Cadre latéral	Wood Table Top /Plateau de table en bois

L x4



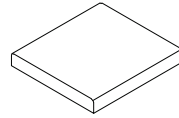
Stool Leg Frame
/Cadre de pied
de tabouret

M x2



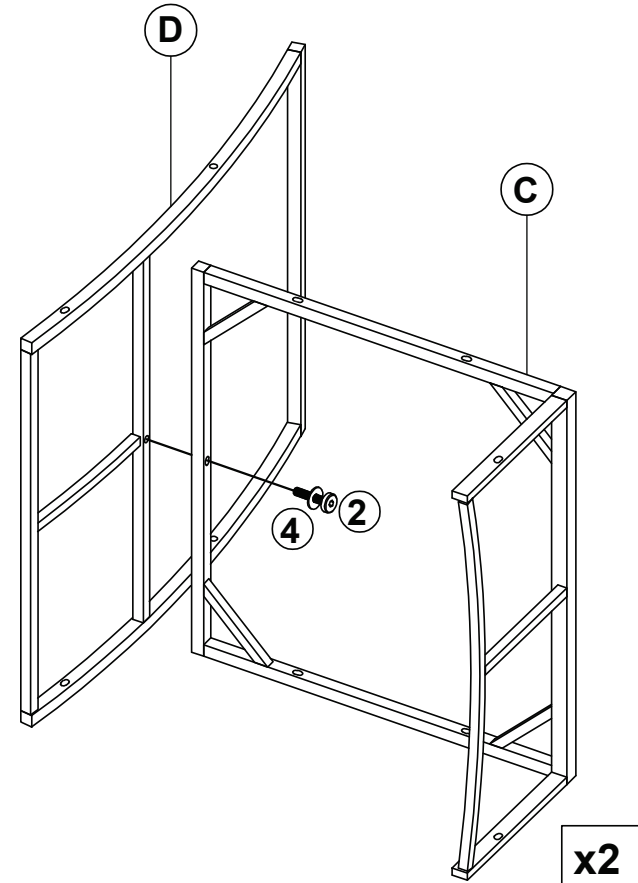
Stool Seat Frame
/Cadre de siège
de tabouret

N x2



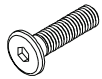
Stool Seat Cushion
/Coussin de siège
de tabouret

1



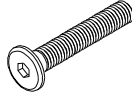
Hardware List / Liste des Accessoires

1 x4



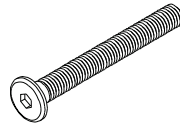
/Bolt / Boulon
M6x25 mm

2 x42



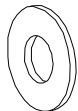
/Bolt / Boulon
M6x35 mm

3 x4



/Bolt / Boulon
M6x60 mm

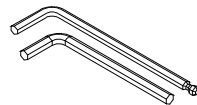
4 x46



Washers
/Rondelle

Ø6x16x1 mm

5 x2



Allen key
/Clé Allen

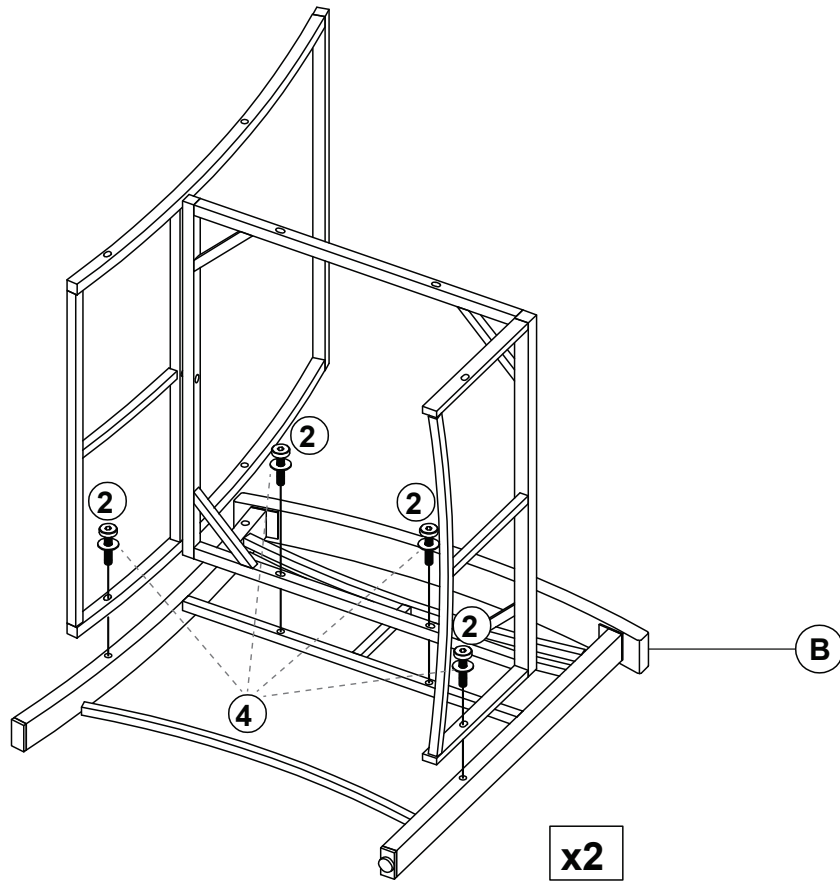
M4

EN: (2 x Chair assembly) Connect Back Frame (D) to Seat Frame (C) with Bolt (2) & Washer (4).

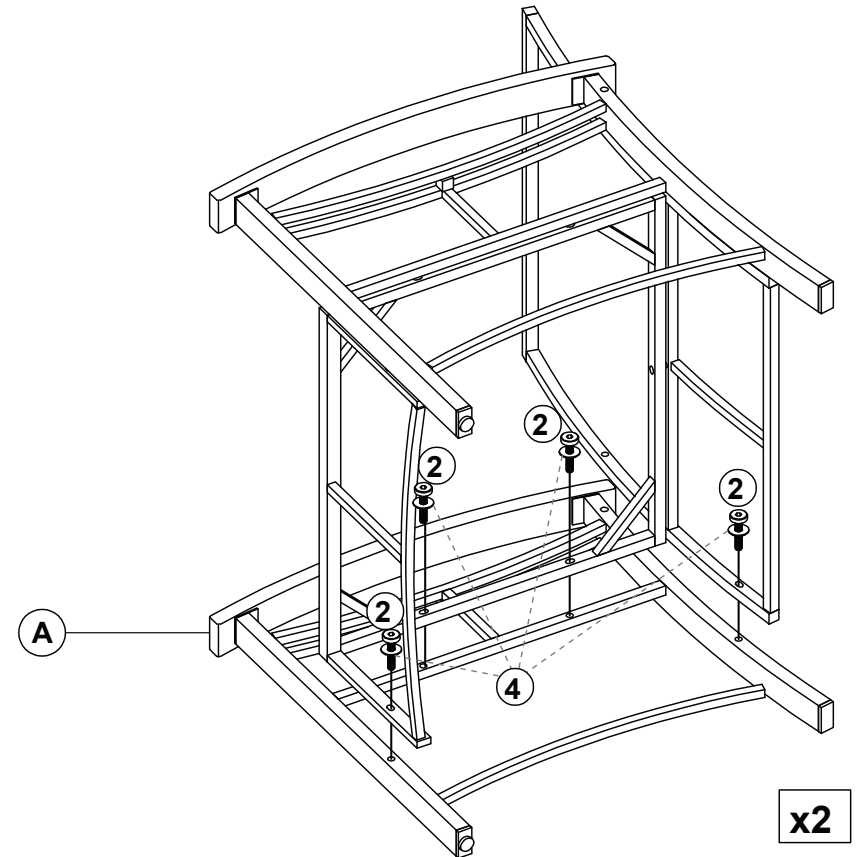
FR: (2 x Assemblage de chaise)

Reliez le cadre du dossier (D) au cadre du siège (C) avec le boulon (2) et la rondelle (4).

2



3



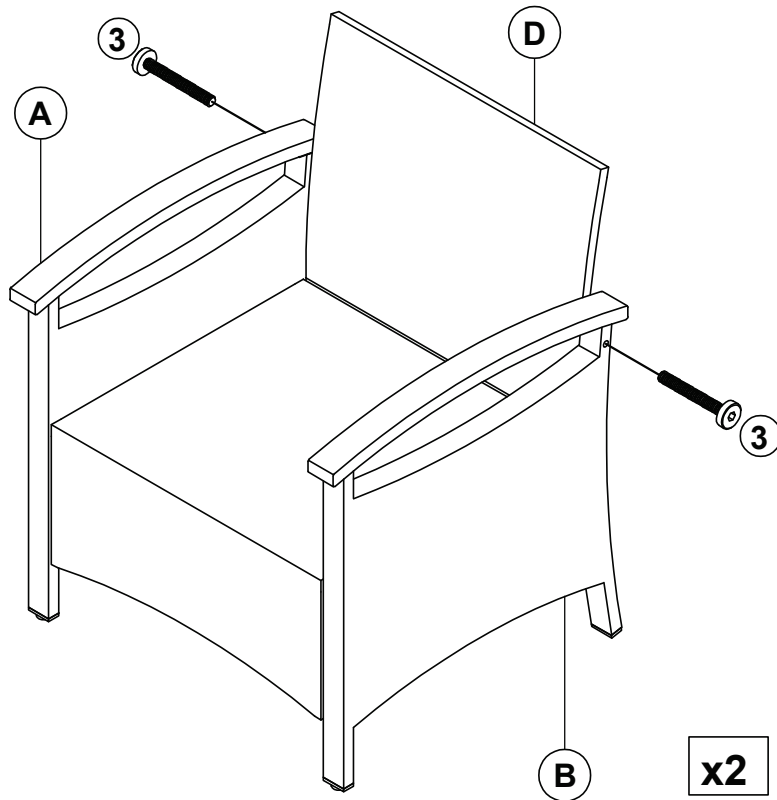
EN: Connect part from **STEP 1** to Left Frame (B) with Bolts (2) & Washers (4)

FR: Fixez la pièce de l'**ÉTAPE 1** au cadre gauche (B) avec des boulons (2) et des rondelles (4).

EN: Connect part from **STEP 2** to Right Frame (A) with Bolts (2) & Washers (4)

FR: Fixez la pièce de l'**ÉTAPE 2** au cadre droit (A) avec des boulons (2) et des rondelles (4).

4

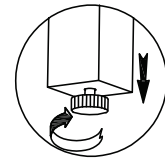


EN: Connect the parts of the Back Frame (D) to Right Frame (A) and Left Frame (B) completed in **STEP 3** with Bolts (3)

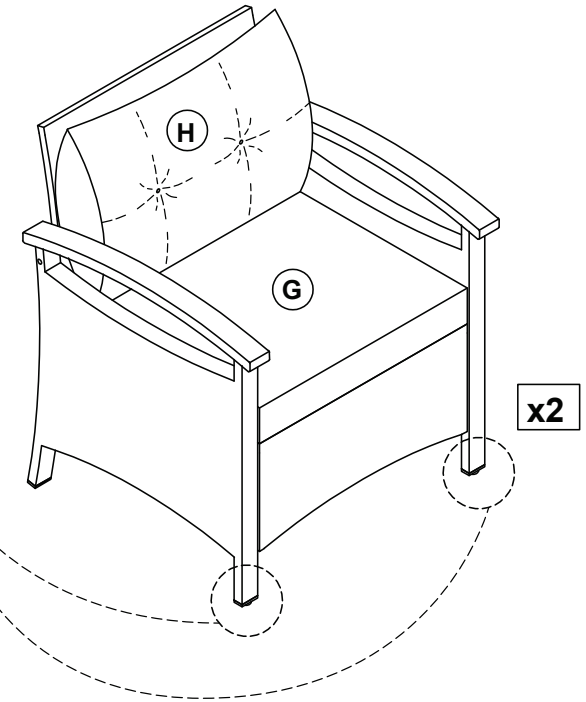
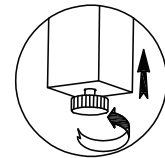
FR: Fixez le cadre du dossier (D) au cadre droit (A) et au cadre gauche (B) complétés à l'**ÉTAPE 3** avec des boulons (3).

5

Adjustable leg pads
/Coussinets de
pied réglables



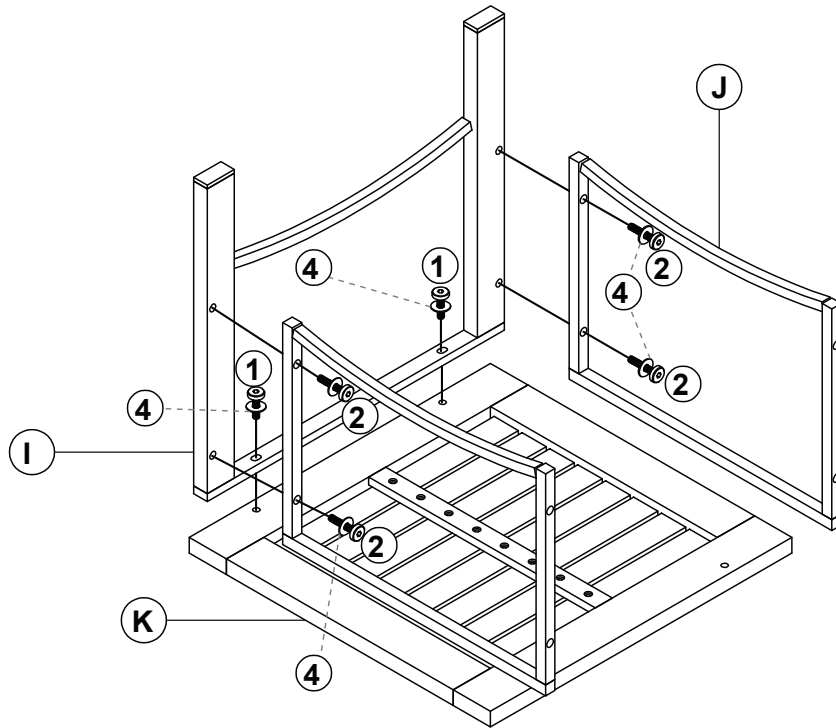
Adjustable
leg pads



EN: Put on Seat Cushion (G) & Back Pillow (H) to complete the assembly of Single chair.

FR: Fixez le coussin de siège (G) et le coussin de dossier (H) pour terminer l'assemblage de la chaise simple.

6



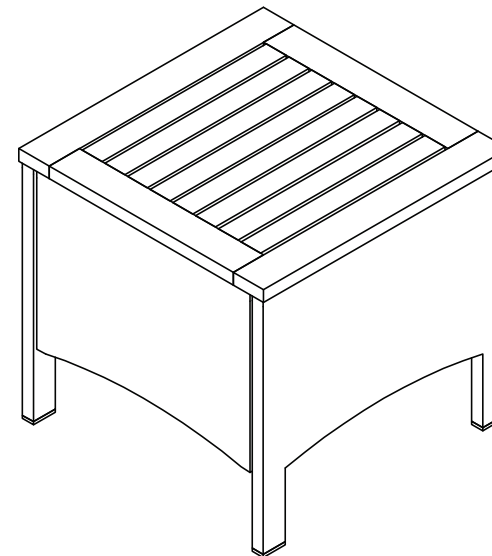
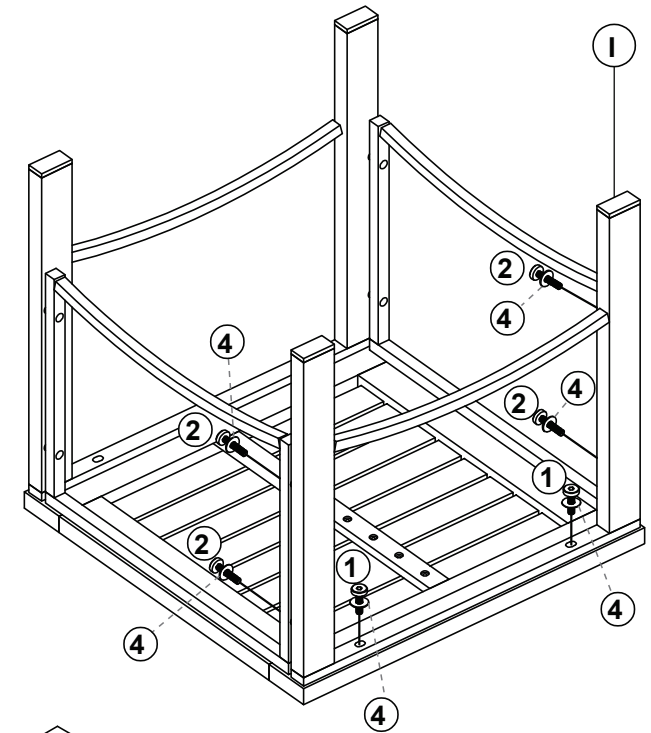
EN: (1 x Table assembly)

Connect Table Leg Frame (I) & Side Frame (J) & Wood Table Top (K) with Bolts (1), (2) & Washers (4).

FR: (1 x Assemblage de table)

Reliez le cadre de pied de table (I), le cadre latéral (J) et le plateau de table en bois (K) avec des boulons (1 et 2) et des rondelles (4).

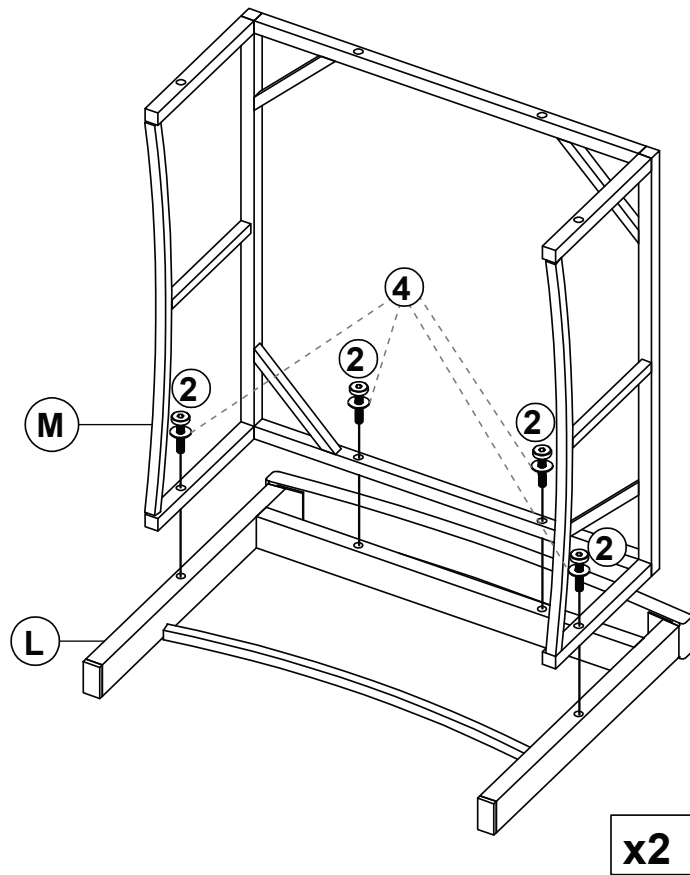
7



EN: Connect part from **STEP 6** to Table Leg Frame (I) with Bolts (1), (2) & Washers (4).

FR: Fixez la pièce de l'**ÉTAPE 6** au cadre de pied de table (I) avec des boulons (1 et 2) et des rondelles (4).

8



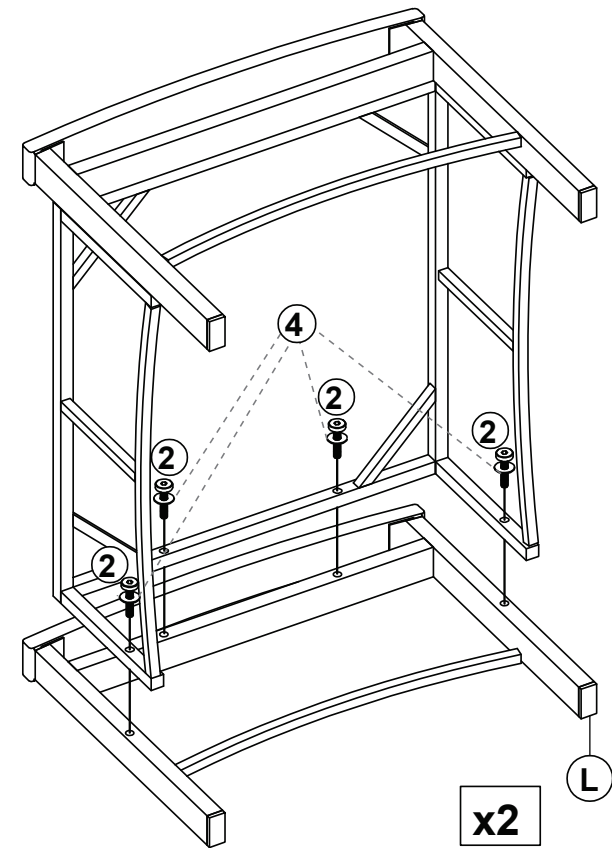
EN: (2 x Stool assembly)

Connect Stool Leg Frame (L) & Stool Seat Frame (M) with Bolts (2) & Washers (4).

FR: (2 x Assemblage de tabouret)

Reliez le cadre de pied de tabouret (L) et le cadre de siège de tabouret (M) avec des boulons (2) et des rondelles (4).

9



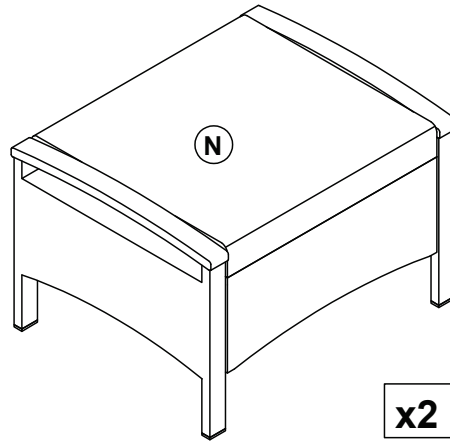
EN: Connect part from **STEP 8** to Stool Leg Frame (L) with Bolts (2) & Washers (4)

FR: Fixez la pièce de l'**ÉTAPE 8** au cadre de pied de tabouret (L) avec des boulons (2) et des rondelles (4).

10

EN: Put on Stool Seat Cushion (N) to complete the assembly of Stool.

FR: Fixez le coussin de siège de tabouret (N) pour terminer l'assemblage du tabouret.



11

EN: Combination and Arrangement.

FR: L'assemblage est terminé.

