

VEVOR

Affordable. Reliable. Home Improvement.

BAR STOOL

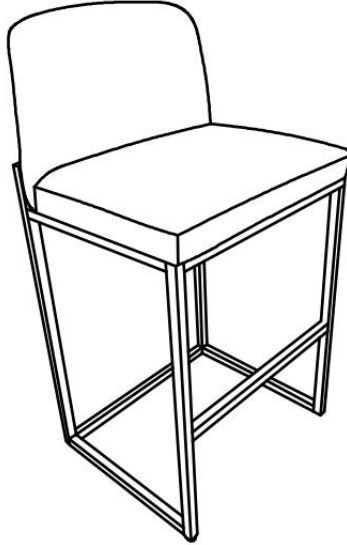
MODEL:HC-503

VEVOR

Affordable. Reliable. Home Improvement.

BAR STOOL

MODEL:HC-503



This is the original instruction, please read all manual instructions carefully before operating. VEVOR reserves a clear interpretation of our user manual. The appearance of the product shall be subject to the product you received. Please forgive us that we won't inform you again if there are any technology or software updates on our product.



Warning-To reduce the risk of injury, user must read instructions manual carefully.

UNPACKING INSPECTION MATTERS

Each bar stool undergoes strict factory testing before leaving the factory.

After opening the packaging, please perform the following inspection steps:

1. Whether the product is damaged;
2. Is the product model consistent with your order;

If you find any omissions or damages, please contact your supplier as soon as possible.

SAFETY WARNINGS AND PRECAUTIONS

Thank you for choosing this product. To ensure that you can use it correctly, please carefully read the instruction manual before operation and keep it properly for future reference. Please be sure to read the precautions and safety rules in this page to ensure your safe use. This manual will outline safety warnings and precautions, operating, maintenance and cleaning. The warnings and instructions reviewed in this manual cannot cover all possible conditions and situations that may occur. Caution and common sense are not built into this product, since we believe that the uses will comply with these codes.

Please read all instructions before using the product.

1. The product is intended for indoor use only. The product must be assembled and used in accordance with the provisions of the manual. Personal injury and/or damage to product may occur if products are used outside of their intended purposes and/or if products have been changed/modified from their original design.

The seller does not assume any responsibility or liability with respect to any injury/damage caused by incorrect assembly or improper use.

2. Avoid long-term exposure to humid environments to prevent mildew .


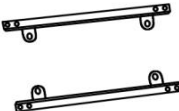



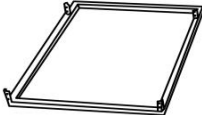

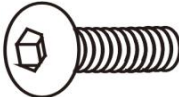
3. Keep the product away from fire sources and high temperatures. Do not expose the product to direct sunlight .
4. Do not place any hot objects on the surface of the product .
5. If there are any defective or missing parts after unpacking, please cease assembly immediately and contact us .
6. Please assemble the item on a spacious surface and do not place the unwrapped product directly on the ground to avoid product damage .
7. Please do not stand on the seat .
8. Please wear gloves during the assembly and/or disassembly process to avoid scratches from any sharp edges .
9. Please match the corresponding part and fitting based on the part number in the manual .
10. If the part does not match with the fitting, please check the piece as specified in this manual.
11. During assembly, first loosely align all screws with the corresponding pre-drilled holes and then tighten the screws one by one.
Periodically inspect screw tightness while the product is in use. If necessary, retighten to ensure structural integrity .
12. If you accidentally spill water or another liquid on the surface, immediately wipe clean with a dry towel .
13. Please keep the product away from sharp, pointed objects and corrosive substances to prevent product damage.
14. Please place this item on level, solid ground during use.

WARNINGS

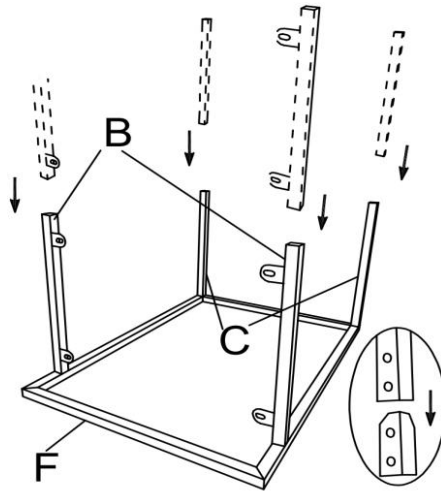
1. Children are not allowed to assemble the product. During assembly, keep all small parts out of the reach of children as they may be fatal if swallowed or inhaled.
2. Children are forbidden to climb or play on the product to avoid serious bodily injury caused by the toppling.
3. Keep plastic packing bags out of reach of children to avoid any potential danger, such as suffocation.
4. The total maximum static load capacity of the product is 330 LB (150 KG). Do not place overweight items on it.

INSTALLATION STEPS

PART LIST

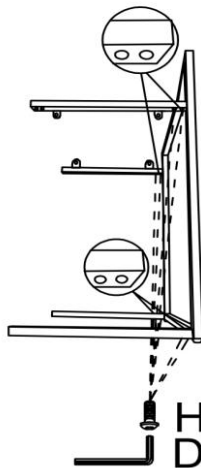
A  Seat 1pcs	B  Upper support rod 2pcs	C  Lower support rod 2pcs
D  Hex wrench 1pcs	E  Chair front side 1pcs	F  Chair after side 1pcs
G  Foot pad 4pcs	H  Hexagonal socket screw M6x20 20pcs	

STEP 1



Assemble upper support rod B and lower support rod C onto chair after side F in the positions shown in the diagram.

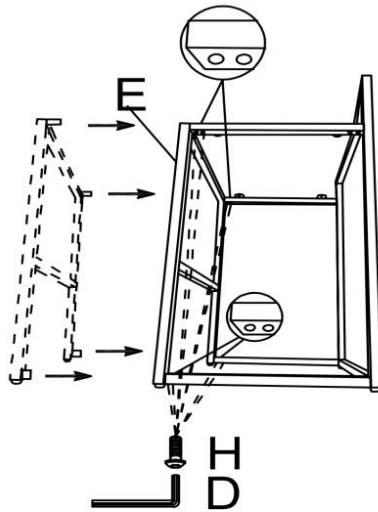
STEP 2



Use hexagonal socket screws H to lock upper support rod B and lower support rod C.

Use 8 hexagon socket screws H.

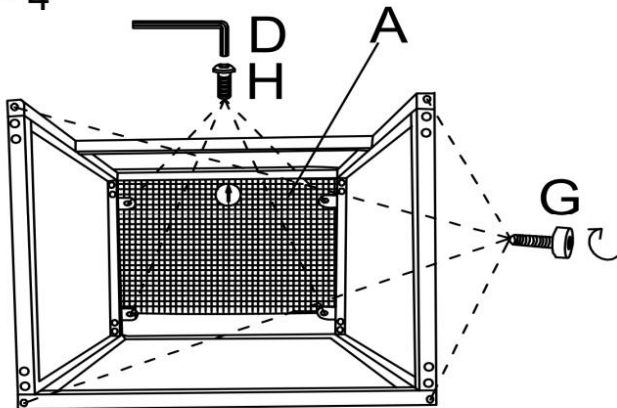
STEP 3



As shown in the figure, use the hexagon socket screw H to lock the chair front side onto the assembled chair leg assembly.

Use 8 hexagon socket screws H.

STEP 4

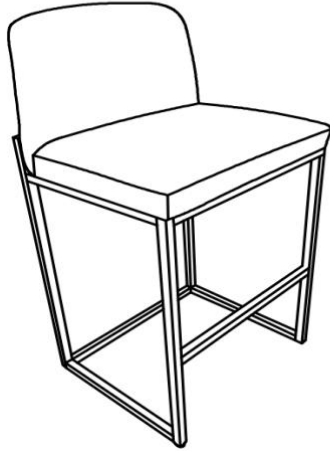


As shown in the figure, use the hexagon socket screw H to lock seat A onto the assembled chair leg assembly.

Twist the foot pads G into the chair legs. On uneven ground, the chair can be made horizontal by adjusting the height of the footrest.

Use 4 hexagon socket screws H.

STEP 5



Assembly completed. Your bar stool is ready for use.

CLEANING AND STORAGE

1. Wipe with a soft, dry cloth. Never use an abrasive cleanser or harsh pad.
 2. Try to minimize the use of water, regularly wipe with a slightly damp cloth dipped in mild detergent, then dry and polish the surface with a clean soft cloth.
 3. To clean the fine seams of the bar stool, you can use a honey powder brush to brush out the dirt inside the seams, and then use a vacuum cleaner to clean them up.
 4. Children are not allowed to wipe the product to avoid tipping and falling injuries.
 5. After the product is disassembled, please put the parts and accessories together.
 6. Re-tighten bolts every 3 months by using the enclosed allen-key.
- *Using an electric drill can damage the chair. Please re-tighten bolts manually.

Manufacturer: Shanghaimuxinmuyeyouxiangongsi

Address: Shuangchenglu 803nong11hao1602A-1609shi, baoshanqu, shanghai 200000 CN.

Imported to AUS: SIHAO PTY LTD. 1 ROKEVA STREETEASTWOOD NSW 2122 Australia

Imported to USA: Sanven Technology Ltd. Suite 250, 9166 Anaheim Place, Rancho Cucamonga, CA 91730

UK	REP
-----------	------------

YH CONSULTING LIMITED. C/O YH Consulting Limited Office 147, Centurion House, London Road, Staines-upon-Thames, Surrey, TW18 4AX

EC	REP
-----------	------------

E-CrossStu GmbH
Mainzer Landstr.69,
60329 Frankfurt am Main.



VEVOR

Affordable. Reliable. Home Improvement.

BAR TABOURET

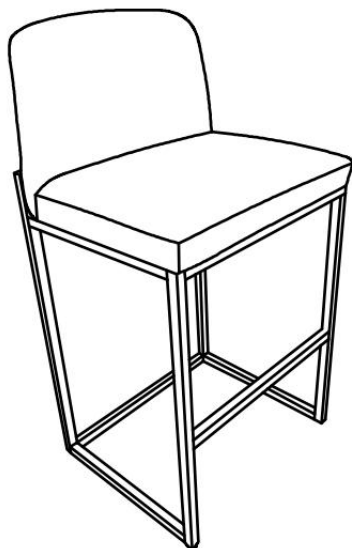
MODÈLE : HC-50 3

VEVOR

Affordable. Reliable. Home Improvement.

BAR STOOL

MODÈLE : HC-50 3



Ceci est le mode d'emploi d'origine. Veuillez lire attentivement l'intégralité du manuel avant utilisation. VEVOR se réserve le droit d'interpréter clairement ce manuel d'utilisation. L'apparence du produit dépend du produit que vous avez reçu. Veuillez nous excuser pour les éventuelles mises à jour technologiques ou logicielles.



Avertissement - Pour réduire le risque de blessure, l'utilisateur doit lire attentivement le manuel d'instructions.

UNPACKING INSPECTION MATTERS

Chaque barre Le tabouret est soumis à des tests d'usine stricts avant de quitter l'usine.

Après avoir ouvert l'emballage, veuillez effectuer les étapes d'inspection suivantes :

1. Si le produit est endommagé ;
2. Le modèle du produit est-il conforme à votre commande ;

Si vous constatez des omissions ou des dommages, veuillez contacter votre fournisseur dans les plus brefs délais.

SAFETY WARNINGS AND PRECAUTIONS

Merci d'avoir choisi ce produit. Pour une utilisation optimale, veuillez lire attentivement le manuel d'instructions avant utilisation et le conserver précieusement pour référence ultérieure . Veuillez lire attentivement les précautions et les règles de sécurité présentées sur cette page pour une utilisation en toute sécurité . Ce manuel décrit les avertissements et les précautions de sécurité, ainsi que les consignes d'utilisation, d'entretien et de nettoyage . Les avertissements et instructions présentés dans ce manuel ne peuvent couvrir toutes les situations possibles . Ce produit ne fait appel ni à la prudence ni au bon sens, car nous pensons que son utilisation sera conforme à ces codes .

Veuillez lire toutes les instructions avant d'utiliser le produit.

2. Ce produit est destiné à un usage intérieur uniquement. Il doit être assemblé et utilisé conformément aux dispositions du manuel. Risque de blessures corporelles et/ou

des dommages au produit peuvent survenir si les produits sont utilisés en dehors de leurs fins prévues et/ou si les produits ont été modifiés par rapport à leur conception d'origine.

Le vendeur n'assume aucune responsabilité en cas de blessure/dommages causés par un assemblage incorrect ou une utilisation inappropriée.

2. Évitez l'exposition prolongée à des environnements humides pour prévenir la moisissure.
3. Tenir le produit à l'écart du feu et des températures élevées. Ne pas exposer directement au soleil.
4. Ne placez aucun objet chaud sur la surface du produit.
5. S'il y a des pièces défectueuses ou manquantes après le déballage, veuillez cesser immédiatement le montage et nous contacter.
6. Veuillez assembler l'article sur une surface spacieuse et ne placez pas le produit non emballé directement sur le sol pour éviter d'endommager le produit.
7. Veuillez ne pas monter sur le siège.
8. Veuillez porter des gants pendant le processus de montage et/ou de démontage pour éviter les rayures causées par les bords tranchants.
9. Veuillez faire correspondre la pièce et le raccord correspondants en fonction du numéro de pièce dans le manuel.
10. Si la pièce ne correspond pas au raccord, veuillez vérifier la pièce comme spécifié dans ce manuel.
11. Lors du montage, alignez d'abord sans serrer toutes les vis avec les trous pré-perçés correspondants, puis serrez les vis une par une. Vérifiez régulièrement le serrage des vis pendant l'utilisation du produit. Si nécessaire, resserrez-les pour garantir l'intégrité structurelle.
15. Si vous renversez accidentellement de l'eau ou un autre liquide sur la surface, essuyez-la immédiatement avec une serviette sèche.
16. Veuillez garder le produit à l'écart des objets tranchants et pointus et des substances corrosives pour éviter tout dommage au produit.
17. Veuillez placer cet article sur un sol plat et solide pendant son utilisation.

WARNINGS





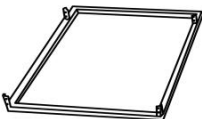

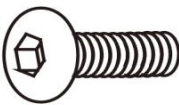
2. Les enfants ne sont pas autorisés à assembler le produit. Lors de l'assemblage, gardez toutes les petites pièces hors de portée des enfants, car elles peuvent être mortelles en cas d'ingestion ou d'inhalation.
2. Il est interdit aux enfants de grimper ou de jouer sur le produit afin d'éviter des blessures corporelles graves causées par un basculement.

3. Gardez les sacs d'emballage en plastique hors de portée des enfants pour éviter tout danger potentiel, comme la suffocation.

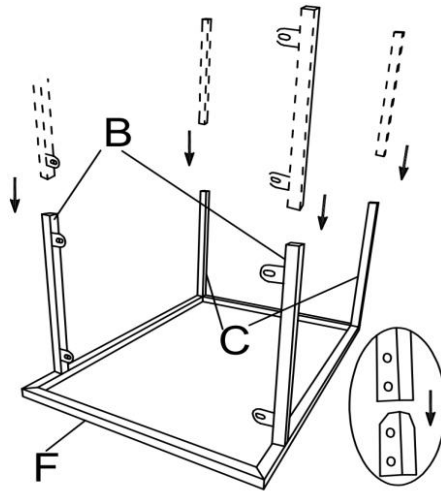
4. La capacité de charge statique maximale totale du produit est de 33 0 LB (1 50 KG).

Ne placez pas d'objets en surpoids dessus.

INSTALLATION STEPS

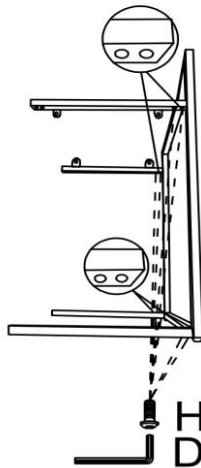
PART LIST		
A  Seat 1pcs	B  Upper support rod 2pcs	C  Lower support rod 2pcs
D  Hex wrench 1pcs	E  Chair front side 1pcs	F  Chair after side 1pcs
G  Foot pad 4pcs	H  Hexagonal socket screw M6x20 20pcs	

STEP 1



Assemble upper support rod B and lower support rod C onto chair after side F in the positions shown in the diagram.

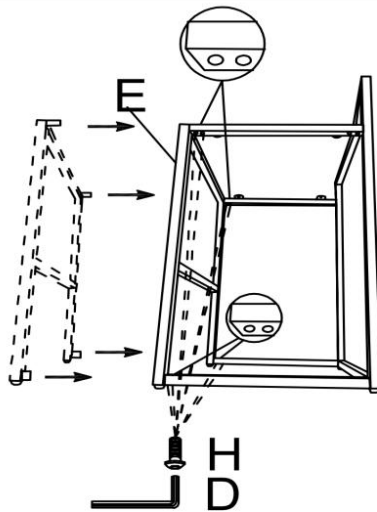
STEP 2



Use hexagonal socket screws H to lock upper support rod B and lower support rod C.

Use 8 hexagon socket screws H.

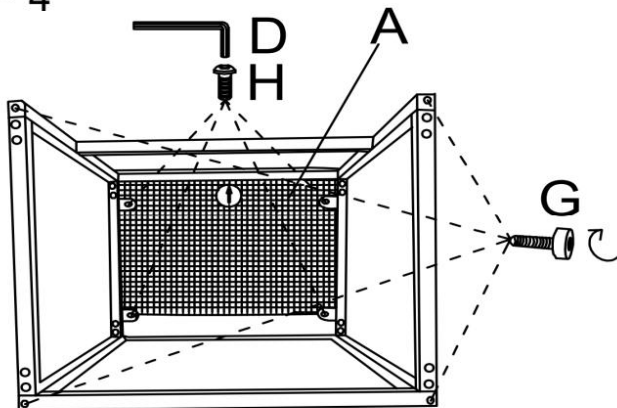
STEP 3



As shown in the figure, use the hexagon socket screw H to lock the chair front side onto the assembled chair leg assembly.

Use 8 hexagon socket screws H.

STEP 4

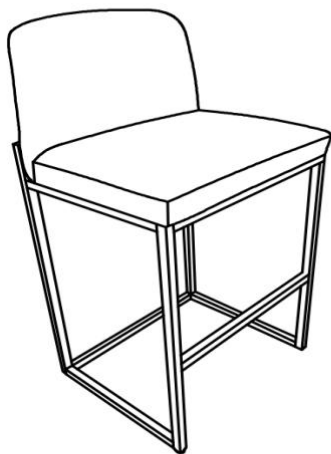


As shown in the figure, use the hexagon socket screw H to lock seat A onto the assembled chair leg assembly.

Twist the foot pads G into the chair legs. On uneven ground, the chair can be made horizontal by adjusting the height of the footrest.

Use 4 hexagon socket screws H.

STEP 5



Assembly completed. Your bar stool is ready for use.

CLEANING AND STORAGE

7. Essuyez avec un chiffon doux et sec. N'utilisez jamais de nettoyeur abrasif ni de tampon abrasif.
 8. Essayez de minimiser l'utilisation d'eau, essuyez régulièrement avec un chiffon légèrement humide imbibé de détergent doux, puis séchez et polissez la surface avec un chiffon doux et propre.
 9. Pour nettoyer les fines coutures de la barre tabouret , vous pouvez utiliser une brosse à poudre de miel pour broser la saleté à l'intérieur des coutures, puis utiliser un aspirateur pour les nettoyer.
 10. Les enfants ne sont pas autorisés à essuyer le produit pour éviter tout basculement ou chute .
 11. Une fois le produit démonté, veuillez assembler les pièces et les accessoires.
 12. Resserrez les boulons tous les 3 mois à l'aide de la clé Allen fournie.
- *L'utilisation d'une perceuse électrique peut endommager la chaise. Veuillez resserrer les boulons manuellement.

Fabricant : Shanghaimuxinmuyeyouxiangongsi

Adresse : Shuangchenglu 803nong11hao1602A-1609shi, baoshanqu, Shanghai 200 000 CN.

Importé en Australie : SIHAO PTY LTD. 1 ROKEVA STREET, ASTWOOD NSW 2122 Australie

Importé aux États-Unis : Sanven Technology Ltd. Suite 250, 9166 Anaheim

Lieu, Rancho Cucamonga, CA 91730

UK	REP
-----------	------------

YH CONSULTING LIMITED. C/O YH Consulting Limited Office 147, Centurion House, London Road, Staines-upon-Thames, Surrey, TW18 4AX

EC	REP
-----------	------------

E-CrossStu GmbH
Mainzer Landstr.69,
60329 Frankfurt am Main.



VEVOR

Affordable. Reliable. Home Improvement.

BAR HOCKER

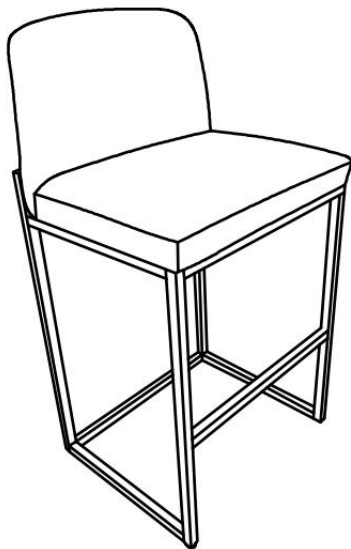
MODELL: HC-50 3

VEVOR

Affordable. Reliable. Home Improvement.

BAR STOOL

MODELL: HC-50 3



Dies ist die Originalanleitung. Bitte lesen Sie alle Anweisungen sorgfältig durch, bevor Sie das Gerät in Betrieb nehmen. VEVOR behält sich das Recht vor, die Bedienungsanleitung klar und deutlich zu interpretieren. Das Aussehen des Produkts hängt vom gelieferten Produkt ab. Bitte haben Sie Verständnis dafür, dass wir Sie nicht erneut über Technologie- oder Software-Updates informieren.



Warnung: Um das Verletzungsrisiko zu verringern, muss der Benutzer die Bedienungsanleitung sorgfältig lesen.

UNPACKING INSPECTION MATTERS

Jeder Balken Der Hocker wird vor Verlassen des Werks strengen Werkstests unterzogen.

Nach dem Öffnen der Verpackung führen Sie bitte folgende Prüfschritte durch:

1. Ob das Produkt beschädigt ist;
2. Stimmt das Produktmodell mit Ihrer Bestellung überein?

Sollten Sie Mängel oder Beschädigungen feststellen, wenden Sie sich bitte umgehend an Ihren Lieferanten.

SAFETY WARNINGS AND PRECAUTIONS

Vielen Dank, dass Sie sich für dieses Produkt entschieden haben. Um eine korrekte Verwendung zu gewährleisten, lesen Sie bitte die Bedienungsanleitung vor der Inbetriebnahme sorgfältig durch und bewahren Sie sie für spätere Verwendung auf . Bitte lesen Sie die Vorsichtsmaßnahmen und Sicherheitshinweise auf dieser Seite, um eine sichere Verwendung zu gewährleisten . Diese Anleitung beschreibt Sicherheitswarnungen und Vorsichtsmaßnahmen sowie Bedienung, Wartung und Reinigung . Die in dieser Anleitung enthaltenen Warnungen und Anweisungen können nicht alle möglichen Bedingungen und Situationen abdecken . Vorsicht und gesunder Menschenverstand sind bei diesem Produkt nicht angebracht, da wir davon ausgehen, dass die Verwendung diesen Vorschriften entspricht .

Bitte lesen Sie alle Anweisungen, bevor Sie das Produkt verwenden.

3. Das Produkt ist ausschließlich für den Gebrauch in Innenräumen bestimmt. Das Produkt muss gemäß den Anweisungen in der Anleitung montiert und verwendet werden. Personenschäden und/oder

Schäden am Produkt können auftreten, wenn die Produkte nicht für ihren vorgesehenen Zweck verwendet werden und/oder wenn das ursprüngliche Design der Produkte verändert/modifiziert wurde.

Der Verkäufer übernimmt keine Verantwortung oder Haftung für Verletzungen/Schäden, die durch falsche Montage oder unsachgemäße Verwendung entstehen.

2. Vermeiden Sie eine langfristige Einwirkung von Feuchtigkeit, um Schimmelbildung vorzubeugen.

3. Halten Sie das Produkt von Feuerquellen und hohen Temperaturen fern. Setzen Sie das Produkt nicht direkter Sonneneinstrahlung aus.

4. Stellen Sie keine heißen Gegenstände auf die Oberfläche des Produkts.

5. Sollten nach dem Auspacken Defekte oder fehlende Teile vorhanden sein, brechen Sie die Montage bitte umgehend ab und nehmen Sie Kontakt mit uns auf.

6. Bitte montieren Sie den Artikel auf einer geräumigen Fläche und legen Sie das ausgepackte Produkt nicht direkt auf den Boden, um Produktschäden zu vermeiden.

7. Bitte stellen Sie sich nicht auf den Sitz.

8. Bitte tragen Sie während des Auf- und/oder Abbaus Handschuhe, um Kratzer durch scharfe Kanten zu vermeiden.

9. Ordnen Sie das entsprechende Teil und die Armatur anhand der Teilenummer im Handbuch zu.

10. Wenn das Teil nicht mit der Armatur übereinstimmt, überprüfen Sie das Teil bitte gemäß den Angaben in dieser Anleitung.

11. Richten Sie bei der Montage zunächst alle Schrauben lose auf die entsprechenden vorgebohrten Löcher aus und ziehen Sie die Schrauben dann nacheinander fest .

Überprüfen Sie während des Produktgebrauchs regelmäßig, ob die Schrauben festgezogen sind. Ziehen Sie sie bei Bedarf nach, um die strukturelle Integrität sicherzustellen.

18. Wenn Sie versehentlich Wasser oder eine andere Flüssigkeit auf die Oberfläche verschütten, wischen Sie sie sofort mit einem trockenen Handtuch sauber.

19. Bitte halten Sie das Produkt von scharfen, spitzen Gegenständen und ätzenden Substanzen fern, um Produktschäden zu vermeiden .

20. Bitte stellen Sie diesen Artikel während der Verwendung auf ebenen, festen Untergrund .

WARNINGS

3. Kinder dürfen das Produkt nicht zusammenbauen. Bewahren Sie während der Montage alle Kleinteile außerhalb der Reichweite von Kindern auf, da diese beim Verschlucken oder Einatmen tödlich sein können.

2. Kindern ist das Klettern oder Spielen auf dem Produkt verboten, um schwere Körperverletzungen durch Umkippen zu vermeiden.

3. Bewahren Sie Plastiktüten außerhalb der Reichweite von Kindern auf, um mögliche Gefahren wie Erstickengefahr zu vermeiden.

4. Die maximale statische Gesamtbelastbarkeit des Produkts beträgt 33 0 LB (1 50 KG).

Stellen Sie keine übergewichtigen Gegenstände darauf.

INSTALLATION STEPS

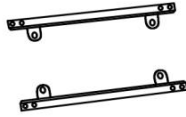
PART LIST

A



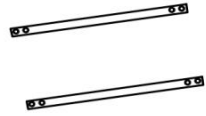
Seat 1pcs

B



Upper support rod 2pcs

C



Lower support rod 2pcs

D



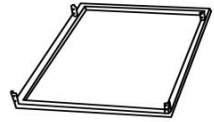
Hex wrench 1pcs

E



Chair front side 1pcs

F



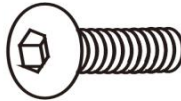
Chair after side 1pcs

G



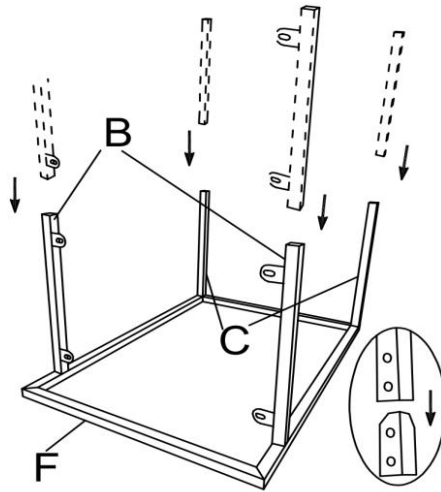
Foot pad 4pcs

H



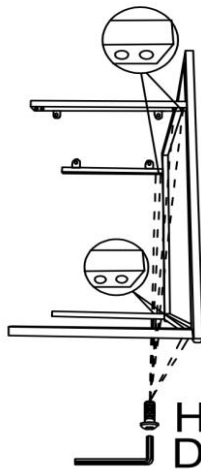
Hexagonal socket screw
M6x20 20pcs

STEP 1



Assemble upper support rod B and lower support rod C onto chair after side F in the positions shown in the diagram.

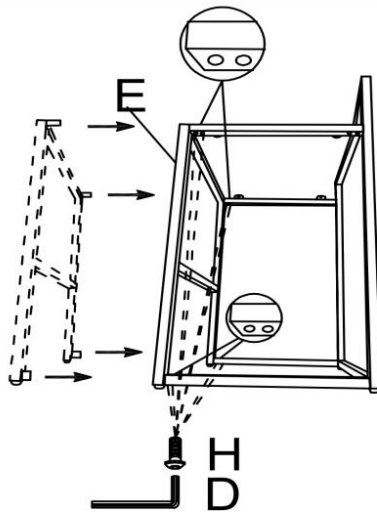
STEP 2



Use hexagonal socket screws H to lock upper support rod B and lower support rod C.

Use 8 hexagon socket screws H.

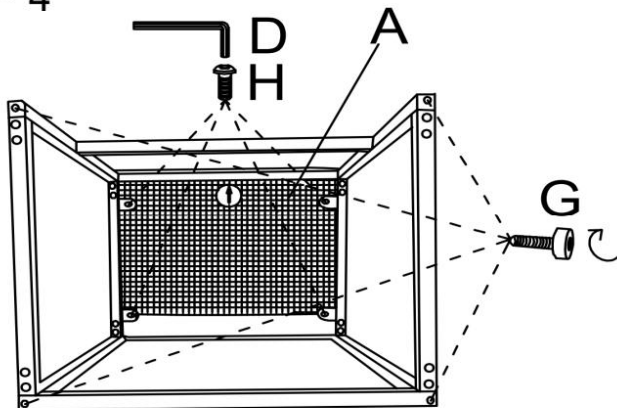
STEP 3



As shown in the figure, use the hexagon socket screw H to lock the chair front side onto the assembled chair leg assembly.

Use 8 hexagon socket screws H.

STEP 4

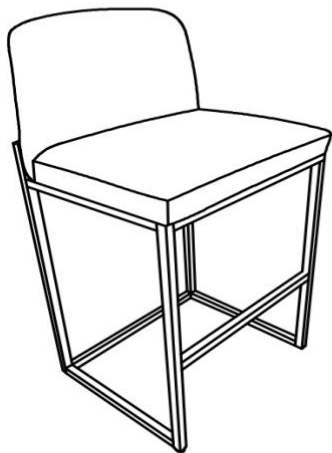


As shown in the figure, use the hexagon socket screw H to lock seat A onto the assembled chair leg assembly.

Twist the foot pads G into the chair legs. On uneven ground, the chair can be made horizontal by adjusting the height of the footrest.

Use 4 hexagon socket screws H.

STEP 5



Assembly completed. Your bar stool is ready for use.

CLEANING AND STORAGE

13. Mit einem weichen, trockenen Tuch abwischen. Verwenden Sie niemals Scheuermittel oder raue Pads.
 14. Versuchen Sie, den Wasserverbrauch so gering wie möglich zu halten. Wischen Sie die Oberfläche regelmäßig mit einem leicht feuchten, in ein mildes Reinigungsmittel getauchten Tuch ab. Trocknen und polieren Sie sie anschließend mit einem sauberen, weichen Tuch.
 15. Zum Reinigen der feinen Nähte der Stange Hocker , können Sie den Schmutz aus den Nähten mit einer Honigpuderbürste herausbürsten und diese anschließend mit einem Staubsauger reinigen.
 16. Um Kipp- und Sturzverletzungen zu vermeiden, dürfen Kinder das Produkt nicht abwischen .
 17. Nachdem das Produkt zerlegt wurde, setzen Sie bitte die Teile und das Zubehör zusammen.
 18. Ziehen Sie die Schrauben alle 3 Monate mit dem beiliegenden Inbusschlüssel nach.
- *Die Verwendung einer elektrischen Bohrmaschine kann den Stuhl beschädigen. Bitte ziehen Sie die Schrauben manuell wieder fest.

Hersteller: Shanghai muxinmuyeyouxiangongsi

Adresse: Shuangchenglu 803nong11hao1602A-1609shi, baoshanqu, Shanghai 200.000 CN.

Importiert nach AUS: SIHAO PTY LTD. 1 ROKEVA STREETEASTWOOD NSW 2122 Australien

Importiert in die USA: Sanven Technology Ltd. Suite 250, 9166 Anaheim Place, Rancho Cucamonga, CA 91730

UK	REP
-----------	------------

YH CONSULTING LIMITED. C/O YH Consulting Limited Office 147, Centurion House, London Road, Staines-upon-Thames, Surrey, TW18 4AX

EC	REP
-----------	------------

E-CrossStu GmbH
Mainzer Landstr.69,
60329 Frankfurt am Main.



VEVOR

Affordable. Reliable. Home Improvement.

SBARRA SGABELLO

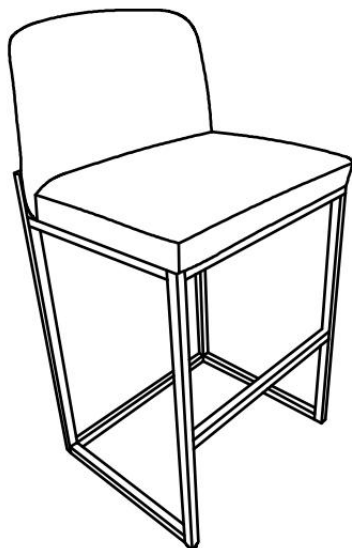
MODELLO:HC-50 3

VEVOR

Affordable. Reliable. Home Improvement.

BAR STOOL

MODELLO:HC-50 3



Queste sono le istruzioni originali, si prega di leggere attentamente tutte le istruzioni del manuale prima di utilizzare il prodotto. VEVOR si riserva la piena interpretazione del manuale utente. L'aspetto del prodotto dipenderà dal prodotto ricevuto. Vi preghiamo di non informarvi ulteriormente in caso di aggiornamenti tecnologici o software relativi al nostro prodotto.



Avvertenza: per ridurre il rischio di lesioni, l'utente deve leggere attentamente il manuale di istruzioni.

UNPACKING INSPECTION MATTERS

Ogni bar Lo sgabello viene sottoposto a rigorosi test di fabbrica prima di lasciare la fabbrica.

Dopo aver aperto la confezione, eseguire i seguenti passaggi di ispezione:

1. Se il prodotto è danneggiato;
2. Il modello del prodotto è coerente con il tuo ordine?

Se riscontrate omissioni o danni, vi preghiamo di contattare il vostro fornitore il prima possibile.

SAFETY WARNINGS AND PRECAUTIONS

Grazie per aver scelto questo prodotto. Per garantire un utilizzo corretto, leggere attentamente il manuale di istruzioni prima dell'uso e conservarlo correttamente per riferimento futuro . Assicurarsi di leggere le precauzioni e le norme di sicurezza riportate in questa pagina per garantire un utilizzo sicuro . Il presente manuale descrive avvertenze e precauzioni di sicurezza, funzionamento, manutenzione e pulizia . Le avvertenze e le istruzioni contenute nel presente manuale non possono coprire tutte le possibili condizioni e situazioni che potrebbero verificarsi . Attenzione e buon senso non sono intrinseci in questo prodotto, poiché riteniamo che gli utilizzi siano conformi a tali codici .

Si prega di leggere tutte le istruzioni prima di utilizzare il prodotto.

4. Il prodotto è destinato esclusivamente all'uso in ambienti interni. Il prodotto deve essere assemblato e utilizzato in conformità con le disposizioni del manuale. Lesioni personali e/o

Possono verificarsi danni al prodotto se questo viene utilizzato per scopi diversi da quelli previsti e/o se il prodotto è stato modificato/alterato rispetto al progetto originale.

Il venditore non si assume alcuna responsabilità in merito a eventuali lesioni/danni causati da un montaggio non corretto o da un uso improprio.


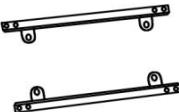



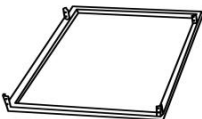

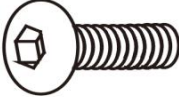
2. Evitare l'esposizione prolungata ad ambienti umidi per prevenire la formazione di muffa.
3. Tenere il prodotto lontano da fonti di calore e temperature elevate. Non esporre il prodotto alla luce solare diretta.
4. Non posizionare oggetti caldi sulla superficie del prodotto.
5. Se dopo aver disimballato notate parti difettose o mancanti, interrompete immediatamente il montaggio e contattateci.
6. Si prega di montare l'articolo su una superficie spaziosa e di non posizionare il prodotto non imballato direttamente sul pavimento per evitare di danneggiarlo.
7. Si prega di non salire sul sedile.
8. Si prega di indossare guanti durante il montaggio e/o lo smontaggio per evitare graffi causati da bordi taglienti.
9. Si prega di abbinare la parte e il raccordo corrispondenti in base al numero di parte riportato nel manuale.
- 1 0 . Se il pezzo non corrisponde al raccordo, controllare il pezzo come specificato nel presente manuale.
- 1 1 . Durante il montaggio, allineare prima tutte le viti con i fori preforati corrispondenti, quindi serrare le viti una alla volta .
Controllare periodicamente il serraggio delle viti durante l'uso del prodotto. Se necessario, serrarle nuovamente per garantirne l'integrità strutturale.
21. Se accidentalmente si versa acqua o un altro liquido sulla superficie, pulirla immediatamente con un panno asciutto.
22. Per evitare danni al prodotto, tenere il prodotto lontano da oggetti taglienti, appuntiti e sostanze corrosive .
23. Si prega di posizionare l'articolo su una superficie piana e solida durante l'uso .

WARNINGS

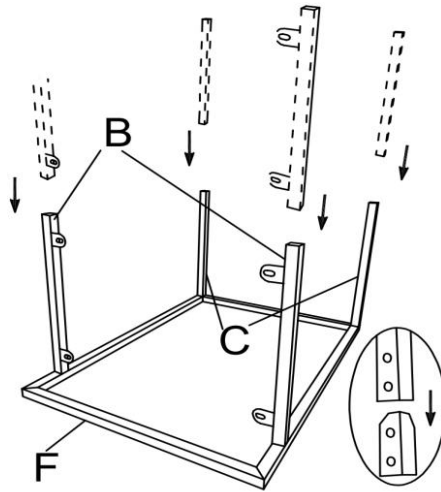
4. I bambini non sono autorizzati a montare il prodotto. Durante il montaggio, tenere tutti i componenti di piccole dimensioni fuori dalla portata dei bambini, poiché potrebbero essere fatali se ingeriti o inalati.

2. Ai bambini è vietato arrampicarsi o giocare sul prodotto per evitare gravi lesioni personali causate dalla caduta.
3. Tenere i sacchetti di plastica fuori dalla portata dei bambini per evitare potenziali pericoli, come il soffocamento.
4. La capacità di carico statico massima totale del prodotto è di 33 0 LB (1 50 KG). Non appoggiarvi sopra oggetti pesanti.

INSTALLATION STEPS

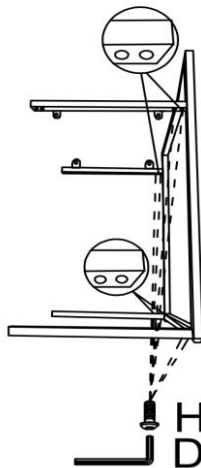
PART LIST		
<p>A</p>  <p style="text-align: center;">Seat 1pcs</p>	<p>B</p>  <p style="text-align: center;">Upper support rod 2pcs</p>	<p>C</p>  <p style="text-align: center;">Lower support rod 2pcs</p>
<p>D</p>  <p style="text-align: center;">Hex wrench 1pcs</p>	<p>E</p>  <p style="text-align: center;">Chair front side 1pcs</p>	<p>F</p>  <p style="text-align: center;">Chair after side 1pcs</p>
<p>G</p>  <p style="text-align: center;">Foot pad 4pcs</p>	<p>H</p>  <p style="text-align: center;">Hexagonal socket screw M6x20 20pcs</p>	

STEP 1



Assemble upper support rod B and lower support rod C onto chair after side F in the positions shown in the diagram.

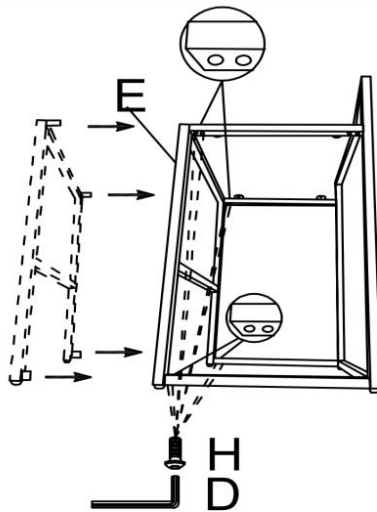
STEP 2



Use hexagonal socket screws H to lock upper support rod B and lower support rod C.

Use 8 hexagon socket screws H.

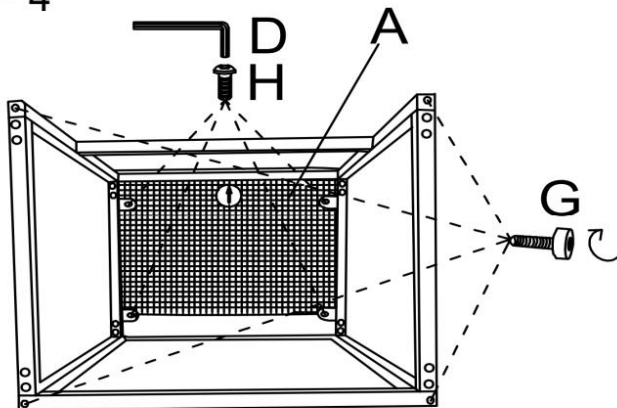
STEP 3



As shown in the figure, use the hexagon socket screw H to lock the chair front side onto the assembled chair leg assembly.

Use 8 hexagon socket screws H.

STEP 4

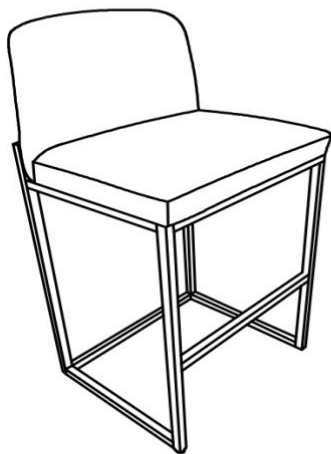


As shown in the figure, use the hexagon socket screw H to lock seat A onto the assembled chair leg assembly.

Twist the foot pads G into the chair legs. On uneven ground, the chair can be made horizontal by adjusting the height of the footrest.

Use 4 hexagon socket screws H.

STEP 5



Assembly completed. Your bar stool is ready for use.

CLEANING AND STORAGE

19. Pulire con un panno morbido e asciutto. Non utilizzare mai detersivi abrasivi o spugnette ruvide.
 20. Cercare di ridurre al minimo l'uso di acqua, pulire regolarmente con un panno leggermente umido imbevuto di detersivo delicato, quindi asciugare e lucidare la superficie con un panno morbido e pulito.
 21. Per pulire le sottili giunture della barra sgabello , puoi usare una spazzola con polvere di miele per spazzolare via lo sporco dalle fessure e poi usare un aspirapolvere per pulirle.
 22. Non consentire ai bambini di pulire il prodotto per evitare lesioni dovute a ribaltamento e caduta .
 23. Dopo aver smontato il prodotto, rimettere insieme le parti e gli accessori.
 24. Serrare nuovamente i bulloni ogni 3 mesi utilizzando la chiave a brugola in dotazione.
- *L'uso di un trapano elettrico può danneggiare la sedia. Stringere nuovamente i bulloni manualmente.

Produttore: Shanghaimuxinmuyeyouxiangongsi

Indirizzo: Shuangchenglu 803nong11hao1602A-1609shi, baoshanqu, shanghai 200000 CN.

Importato in AUS: SIHAO PTY LTD. 1 ROKEVA STREETEASTWOOD
Nuovo Galles del Sud 2122 Australia

Importato negli USA: Sanven Technology Ltd. Suite 250, 9166 Anaheim
Luogo, Rancho Cucamonga, CA 91730

UK	REP
-----------	------------

YH CONSULTING LIMITED. C/O YH Consulting
Limited Office 147, Centurion House, London
Road, Staines-upon-Thames, Surrey, TW18 4AX

EC	REP
-----------	------------

E-CrossStu GmbH
Mainzer Landstr.69,
60329 Frankfurt am Main.



VEVOR

Affordable. Reliable. Home Improvement.

BAR HECES

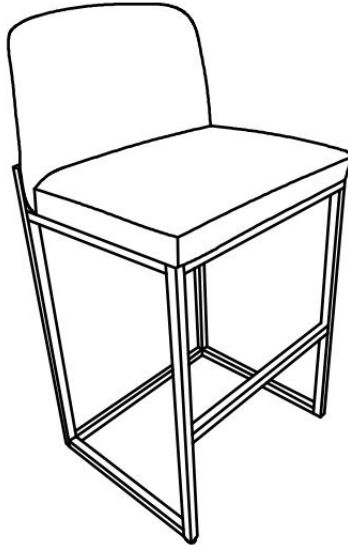
MODELO: HC-50 3

VEVOR

Affordable. Reliable. Home Improvement.

BAR STOOL

MODELO: HC-50 3



Estas son las instrucciones originales; lea atentamente todas las instrucciones del manual antes de utilizarlo. VEVOR se reserva el derecho de interpretar su manual de usuario. La apariencia del producto dependerá del producto que haya recibido. Le rogamos que nos disculpe si no le informamos de nuevo si hay actualizaciones tecnológicas o de software en nuestro producto.



Advertencia: Para reducir el riesgo de lesiones, el usuario debe leer atentamente el manual de instrucciones.

UNPACKING INSPECTION MATTERS

Cada barra El taburete se somete a estrictas pruebas de fábrica antes de salir de fábrica.

Después de abrir el embalaje, realice los siguientes pasos de inspección:

1. Si el producto está dañado;
2. ¿El modelo del producto es consistente con su pedido?

Si encuentra alguna omisión o daño, comuníquese con su proveedor lo antes posible.

SAFETY WARNINGS AND PRECAUTIONS

Gracias por elegir este producto. Para garantizar un uso correcto, lea atentamente el manual de instrucciones antes de usarlo y consérvelo para futuras consultas . Asegúrese de leer las precauciones y normas de seguridad de esta página para garantizar un uso seguro . Este manual describe las advertencias y precauciones de seguridad, el funcionamiento, el mantenimiento y la limpieza . Las advertencias e instrucciones que se revisan en este manual no pueden cubrir todas las posibles condiciones y situaciones que puedan presentarse . Este producto no requiere precaución ni sentido común, ya que creemos que su uso cumplirá con estos códigos .

Lea todas las instrucciones antes de utilizar el producto.

5. El producto está diseñado únicamente para uso en interiores. Debe ensamblarse y utilizarse de acuerdo con las instrucciones del manual. Se pueden producir lesiones personales y/o

Pueden producirse daños al producto si se lo utiliza fuera de sus fines previstos y/o si se lo ha cambiado/modificado respecto de su diseño original.

El vendedor no asume ninguna responsabilidad por lesiones o daños causados por un montaje incorrecto o un uso indebido.

2. Evite la exposición prolongada a ambientes húmedos para prevenir el moho.
3. Mantenga el producto alejado de fuentes de fuego y altas temperaturas. No lo exponga a la luz solar directa.
4. No coloque ningún objeto caliente sobre la superficie del producto.
5. Si después de desembalar hay alguna pieza defectuosa o faltante, detenga el montaje inmediatamente y comuníquese con nosotros.
6. Ensamble el artículo sobre una superficie espaciosa y no coloque el producto sin envolver directamente en el suelo para evitar dañarlo.
7. Por favor, no se suba al asiento.
8. Utilice guantes durante el proceso de montaje y/o desmontaje para evitar arañazos con bordes afilados.
9. Haga coincidir la pieza y el accesorio correspondiente según el número de pieza en el manual.
10. Si la pieza no coincide con el accesorio, verifique la pieza como se especifica en este manual.
11. Durante el montaje, primero alinee sin apretar todos los tornillos con los orificios pretaladrados correspondientes y luego apriete los tornillos uno por uno. Inspeccione periódicamente el apriete de los tornillos durante el uso del producto. Si es necesario, vuelva a apretarlos para garantizar la integridad estructural.
24. Si accidentalmente derrama agua u otro líquido sobre la superficie, límpiela inmediatamente con una toalla seca.
25. Mantenga el producto alejado de objetos afilados o puntiagudos y sustancias corrosivas para evitar daños al producto.
26. Coloque este artículo sobre una superficie plana y sólida durante su uso.


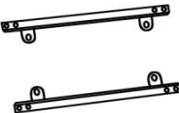



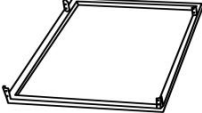


WARNINGS

5. No se permite que los niños monten el producto. Durante el montaje, mantenga todas las piezas pequeñas fuera de su alcance, ya que pueden ser mortales si se ingieren o inhalan.
2. Se prohíbe a los niños trepar o jugar sobre el producto para evitar lesiones corporales graves si se cae.
3. Mantenga las bolsas de embalaje de plástico fuera del alcance de los niños para evitar cualquier peligro potencial, como asfixia.

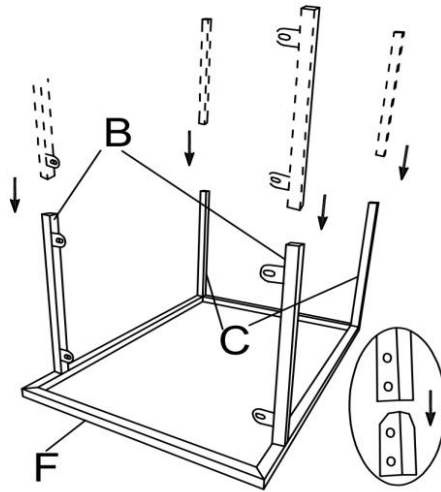
4. La capacidad de carga estática máxima total del producto es de 33 0 LB (1 50 kilogramo).

No coloque encima objetos con sobrepeso.

INSTALLATION STEPS

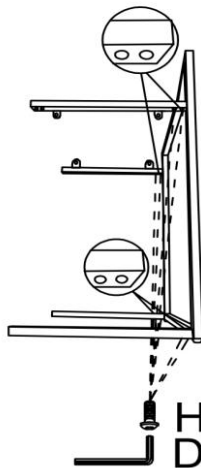
PART LIST		
A  Seat 1pcs	B  Upper support rod 2pcs	C  Lower support rod 2pcs
D  Hex wrench 1pcs	E  Chair front side 1pcs	F  Chair after side 1pcs
G  Foot pad 4pcs	H  Hexagonal socket screw M6x20 20pcs	

STEP 1



Assemble upper support rod B and lower support rod C onto chair after side F in the positions shown in the diagram.

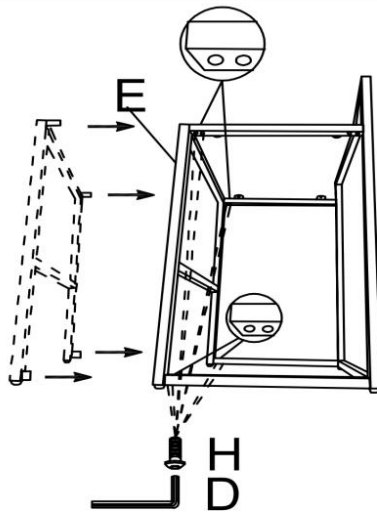
STEP 2



Use hexagonal socket screws H to lock upper support rod B and lower support rod C.

Use 8 hexagon socket screws H.

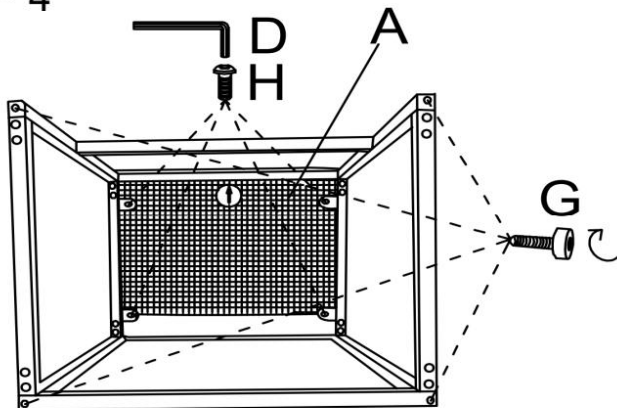
STEP 3



As shown in the figure, use the hexagon socket screw H to lock the chair front side onto the assembled chair leg assembly.

Use 8 hexagon socket screws H.

STEP 4

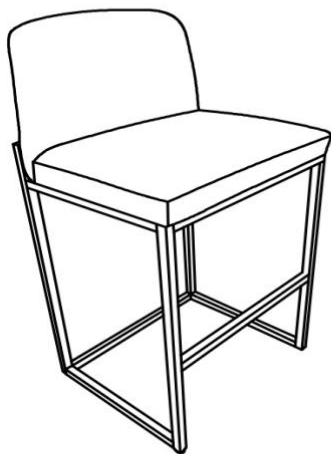


As shown in the figure, use the hexagon socket screw H to lock seat A onto the assembled chair leg assembly.

Twist the foot pads G into the chair legs. On uneven ground, the chair can be made horizontal by adjusting the height of the footrest.

Use 4 hexagon socket screws H.

STEP 5



Assembly completed. Your bar stool is ready for use.

CLEANING AND STORAGE

25. Limpie con un paño suave y seco. Nunca utilice limpiadores abrasivos ni estropajos ásperos.
26. Intente minimizar el uso de agua, limpie regularmente con un paño ligeramente húmedo humedecido en detergente suave, luego seque y pule la superficie con un paño suave y limpio.
27. Para limpiar las costuras finas de la barra taburete , puedes usar un cepillo de polvo de miel para cepillar la suciedad dentro de las costuras y luego usar una aspiradora para limpiarlas.
28. No se permite que los niños limpien el producto para evitar lesiones por caídas o vuelcos .
29. Después de desmontar el producto, vuelva a colocar las piezas y los accesorios juntos.
30. Vuelva a apretar los tornillos cada 3 meses utilizando la llave Allen incluida.
*El uso de un taladro eléctrico puede dañar la silla. Vuelva a apretar los pernos manualmente.

Fabricante: Shanghaimuxinmuyeyouxiangongsi

Dirección: Shuangchenglu 803nong11hao1602A-1609shi, baoshanqu, Shanghai 200000 CN.

Importado a AUS: SIHAO PTY LTD. 1 ROKEVA STREET, EASTWOOD NSW 2122 Australia

Importado a EE. UU.: Sanven Technology Ltd. Suite 250, 9166 Anaheim Lugar, Rancho Cucamonga, CA 91730

UK	REP
-----------	------------

YH CONSULTING LIMITED. C/O YH Consulting Limited Office 147, Centurion House, London Road, Staines-upon-Thames, Surrey, TW18 4AX

EC	REP
-----------	------------

E-CrossStu GmbH
Mainzer Landstr.69,
60329 Frankfurt am Main.



VEVOR

Affordable. Reliable. Home Improvement.

BAR STOŁEK

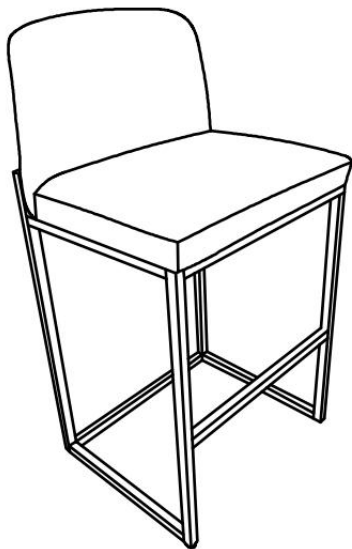
MODEL:HC-50 3

VEVOR

Affordable. Reliable. Home Improvement.

BAR STOOL

MODEL:HC-50 3



To jest oryginalna instrukcja, przed użyciem należy uważnie przeczytać wszystkie instrukcje. VEVOR zastrzega sobie jasną interpretację naszej instrukcji obsługi. Wygląd produktu będzie zależał od produktu, który otrzymałeś. Prosimy o wybaczenie, że nie poinformujemy Cię ponownie, jeśli w naszym produkcie pojawią się jakiegokolwiek aktualizacje technologiczne lub oprogramowania.



Ostrzeżenie: Aby zminimalizować ryzyko obrażeń, użytkownik powinien uważnie przeczytać instrukcję obsługi.

UNPACKING INSPECTION MATTERS

Każdy bar Przed opuszczeniem fabryki stołek przechodzi rygorystyczne testy fabryczne.

Po otwarciu opakowania należy wykonać następujące czynności kontrolne:

1. Czy produkt jest uszkodzony;
2. Czy model produktu jest zgodny z zamówieniem;

Jeśli znajdziesz jakiegokolwiek braki lub uszkodzenia, skontaktuj się ze swoim dostawcą tak szybko, jak to możliwe.

SAFETY WARNINGS AND PRECAUTIONS

Dziękujemy za wybór tego produktu. Aby zapewnić jego prawidłowe użytkowanie, prosimy o dokładne zapoznanie się z instrukcją obsługi przed użyciem i zachowanie jej do wglądu w przyszłości. Prosimy o zapoznanie się z środkami ostrożności i zasadami bezpieczeństwa zawartymi na tej stronie, aby zapewnić bezpieczne użytkowanie. Niniejsza instrukcja zawiera ostrzeżenia i środki ostrożności dotyczące bezpieczeństwa, obsługi, konserwacji i czyszczenia. Ostrzeżenia i instrukcje zawarte w niniejszej instrukcji nie obejmują wszystkich możliwych warunków i sytuacji, które mogą wystąpić. Ostrożność i zdrowy rozsądek nie są integralną częścią tego produktu, ponieważ wierzymy, że użytkownicy będą przestrzegać tych przepisów.

Przed użyciem produktu należy przeczytać całą instrukcję.

6. Produkt przeznaczony jest wyłącznie do użytku wewnątrz pomieszczeń.

Produkt należy zmontować i użytkować zgodnie z instrukcją. Ryzyko obrażeń ciała i/lub

Produkt może ulec uszkodzeniu, jeśli jest używany niezgodnie z przeznaczeniem i/lub jeśli został zmieniony/zmodyfikowany w stosunku do pierwotnego projektu.

Sprzedawca nie ponosi żadnej odpowiedzialności za jakiegokolwiek obrażenia/szkody powstałe na skutek nieprawidłowego montażu lub niewłaściwego użytkowania.

2. Unikaj długotrwałego narażenia na wilgotne środowisko, aby zapobiec powstawaniu pleśni.
 3. Trzymać produkt z dala od źródeł ognia i wysokich temperatur. Nie wystawiać produktu na bezpośrednie działanie promieni słonecznych.
 4. Nie umieszczaj żadnych gorących przedmiotów na powierzchni produktu.
 5. Jeżeli po rozpakowaniu okaże się, że brakuje jakichkolwiek części lub są one uszkodzone, prosimy natychmiast przerwać montaż i skontaktować się z nami.
 6. Złóż przedmiot na przestronnej powierzchni i nie kładź rozpakowanego produktu bezpośrednio na podłodze, aby uniknąć uszkodzenia produktu.
 7. Proszę nie stawać na siedzeniu.
 8. Podczas montażu i/lub demontażu należy nosić rękawice, aby uniknąć zarysowań spowodowanych ostrymi krawędziami.
 9. Dopasuj odpowiednią część i złączkę na podstawie numeru części podanego w instrukcji.
 10. Jeżeli część nie pasuje do przyłącza, należy sprawdzić element zgodnie ze specyfikacją zawartą w niniejszej instrukcji.
 11. Podczas montażu należy najpierw luźno wyrównać wszystkie śruby z odpowiednimi wywierconymi wcześniej otworami, a następnie dokręcić śruby jedną po drugiej.
- Okresowo sprawdzaj dokręcenie śrub podczas użytkowania produktu. W razie potrzeby dokręć je, aby zapewnić integralność konstrukcji.
27. Jeśli przypadkowo wylejesz na powierzchnię wodę lub inny płyn, natychmiast wytrzyj ją do czysta suchym ręcznikiem.
 28. , należy trzymać go z dala od ostrych, spiczastych przedmiotów i substancji żrących .
 29. Podczas użytkowania należy ustawić ten przedmiot na równym, twardym podłożu .

WARNINGS


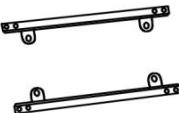
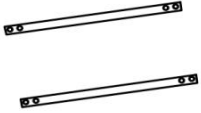


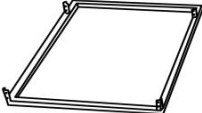

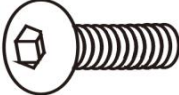
6. Dzieciom nie wolno składać produktu. Podczas montażu należy trzymać wszystkie małe części poza zasięgiem dzieci, ponieważ ich połknięcie lub wdychanie może być śmiertelne.

2. Dzieciom zabrania się wspinania się na produkt lub zabawy na nim, aby uniknąć poważnych obrażeń ciała na skutek jego przewrócenia.

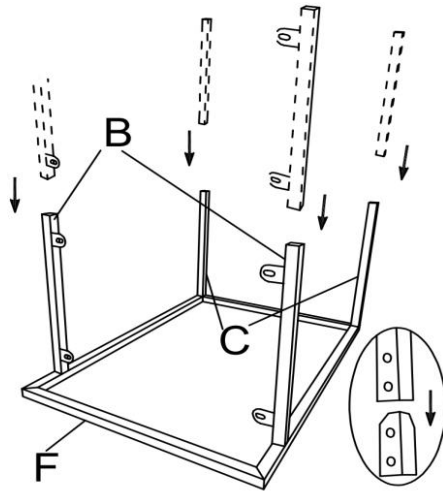
3. Przechowuj plastikowe torby opakowaniowe poza zasięgiem dzieci, aby uniknąć potencjalnego zagrożenia, np. uduszenia.

4. Maksymalna ładowność statyczna produktu wynosi łącznie 33 0 LB (1 50 KG). Nie umieszczaj na nim przedmiotów o zbyt dużej wadze.

INSTALLATION STEPS

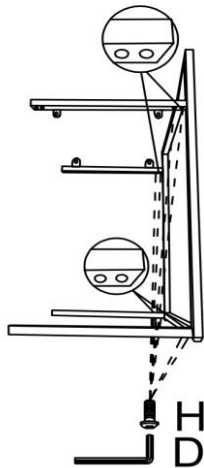
PART LIST		
A  Seat 1pcs	B  Upper support rod 2pcs	C  Lower support rod 2pcs
D  Hex wrench 1pcs	E  Chair front side 1pcs	F  Chair after side 1pcs
G  Foot pad 4pcs	H  Hexagonal socket screw M6x20 20pcs	

STEP 1



Assemble upper support rod B and lower support rod C onto chair after side F in the positions shown in the diagram.

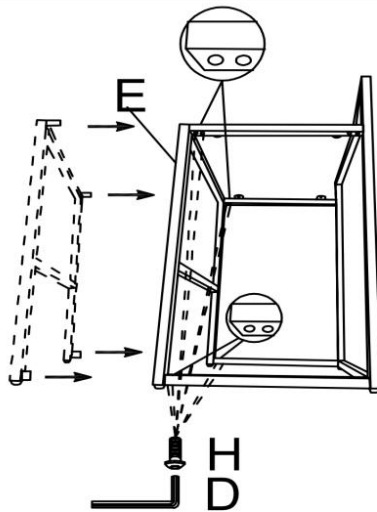
STEP 2



Use hexagonal socket screws H to lock upper support rod B and lower support rod C.

Use 8 hexagon socket screws H.

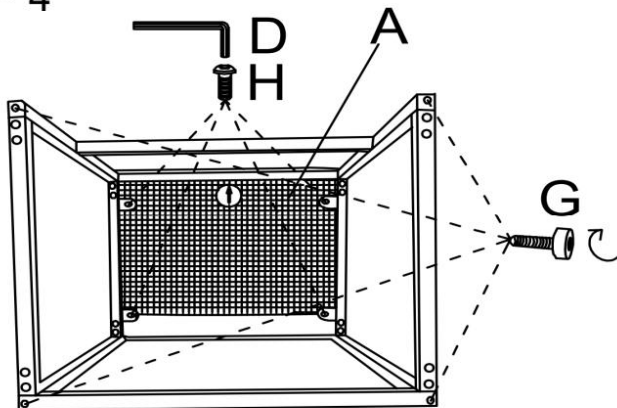
STEP 3



As shown in the figure, use the hexagon socket screw H to lock the chair front side onto the assembled chair leg assembly.

Use 8 hexagon socket screws H.

STEP 4

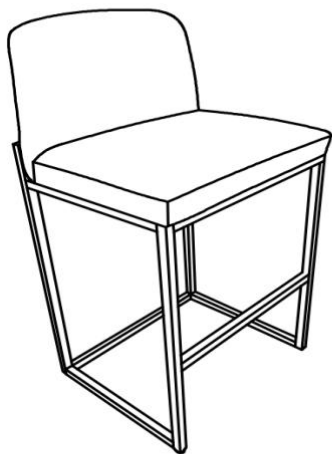


As shown in the figure, use the hexagon socket screw H to lock seat A onto the assembled chair leg assembly.

Twist the foot pads G into the chair legs. On uneven ground, the chair can be made horizontal by adjusting the height of the footrest.

Use 4 hexagon socket screws H.

STEP 5



Assembly completed. Your bar stool is ready for use.

CLEANING AND STORAGE

31. Przecierać miękką, suchą ściereczką. Nigdy nie używać szorstkich środków czyszczących ani szorstkich gąbek.
 32. Staraj się ograniczać użycie wody, regularnie przecieraj lekko wilgotną szmatką zamoczoną w łagodnym detergencie, a następnie osusz i wypoleruj powierzchnię czystą, miękką szmatką.
 33. Aby oczyścić drobne szwy pręta stołek , możesz użyć szczotki z miodem w proszku, aby usunąć brud z wnętrza szwów, a następnie użyć odkurzacza, aby je wyczyścić.
 34. Dzieciom nie wolno wycierać produktu, aby uniknąć przewrócenia lub upadku z wysokości .
 35. Po rozmontowaniu produktu należy ponownie złożyć części i akcesoria.
 36. Dokręcaj śruby co 3 miesiące za pomocą dołączonego klucza imbusowego.
- *Używanie wiertarki elektrycznej może uszkodzić krzesło. Proszę dokręcić śruby ręcznie.

Producent: Shanghaimuxinmuyeyouxiangongsi

Adres: Shuangchenglu 803nong11hao1602A-1609shi, baoshanqu, Szanghaj 200000 CN.

Importowane do AUS: SIHAO PTY LTD. 1 ROKEVA

STREETEASTWOOD

NSW 2122 Australia

Importowane do USA: Sanven Technology Ltd. Suite 250, 9166 Anaheim Miejsce, Rancho Cucamonga, CA 91730

UK	REP
-----------	------------

YH CONSULTING LIMITED. C/O YH Consulting Limited Office 147, Centurion House, London Road, Staines-upon-Thames, Surrey, TW18 4AX

EC	REP
-----------	------------

E-CrossStu GmbH
Mainzer Landstr.69,
60329 Frankfurt am Main.



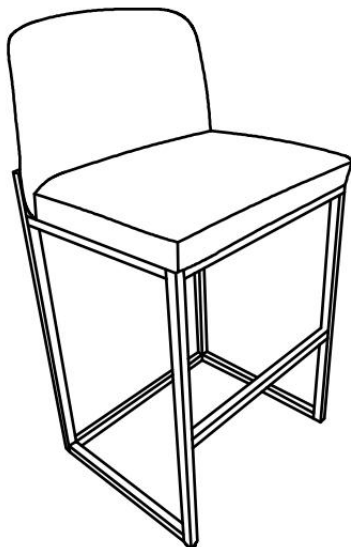
VEVOR

Affordable. Reliable. Home Improvement.

BAR KRUK

MODEL: HC-50 3

MODEL: HC-50 3



Dit is de originele handleiding. Lees alle instructies zorgvuldig door voordat u het product gebruikt. VEVOR behoudt zich het recht voor om de gebruiksaanwijzing duidelijk te interpreteren. Het uiterlijk van het product is afhankelijk van het product dat u hebt ontvangen. Neemt u het ons niet kwalijk dat we u niet meer op de hoogte stellen van eventuele technologische of software-updates voor ons product.



Waarschuwing: om het risico op letsel te verminderen, dient de gebruiker de gebruiksaanwijzing zorgvuldig te lezen.

UNPACKING INSPECTION MATTERS

Elke bar De kruk ondergaat strenge fabriekstesten voordat hij de fabriek verlaat. Voer na het openen van de verpakking de volgende inspectiestappen uit:

1. Of het product beschadigd is;
2. Komt het productmodel overeen met uw bestelling?

Indien u omissies of schade constateert, neem dan zo spoedig mogelijk contact op met uw leverancier.

SAFETY WARNINGS AND PRECAUTIONS

Bedankt dat u voor dit product hebt gekozen. Om ervoor te zorgen dat u het correct kunt gebruiken, leest u de gebruiksaanwijzing zorgvuldig door vóór gebruik en bewaart u deze goed voor toekomstig gebruik . Lees de voorzorgsmaatregelen en veiligheidsregels op deze pagina om veilig gebruik te garanderen . Deze handleiding beschrijft veiligheidswaarschuwingen en -voorzorgsmaatregelen, bediening, onderhoud en reiniging . De waarschuwingen en instructies in deze handleiding kunnen niet alle mogelijke omstandigheden en situaties dekken die zich kunnen voordoen . Voorzichtigheid en gezond verstand zijn niet ingebouwd in dit product, omdat wij ervan overtuigd zijn dat het gebruik ervan aan deze voorschriften voldoet .

Lees alle instructies zorgvuldig door voordat u het product gebruikt.

7. Het product is uitsluitend bedoeld voor gebruik binnenshuis. Het product moet worden gemonteerd en gebruikt volgens de instructies in de handleiding.

Persoonlijk letsel en/of

Schade aan het product kan ontstaan als het product voor andere doeleinden wordt gebruikt dan waarvoor het bedoeld is en/of als het oorspronkelijke ontwerp van het product is gewijzigd/aangepast.

- De verkoper aanvaardt geen enkele verantwoordelijkheid of aansprakelijkheid voor enig letsel/schade veroorzaakt door onjuiste montage of verkeerd gebruik.
2. Vermijd langdurige blootstelling aan vochtige omgevingen om schimmelvorming te voorkomen.
 3. Houd het product uit de buurt van vuurbronnen en hoge temperaturen. Stel het product niet bloot aan direct zonlicht.
 4. Plaats geen hete voorwerpen op het oppervlak van het product.
 5. Indien er na het uitpakken defecte of ontbrekende onderdelen zijn, dient u onmiddellijk de montage te staken en contact met ons op te nemen.
 6. Monteer het artikel op een ruim oppervlak en plaats het product niet uitgepakt direct op de grond om schade aan het product te voorkomen.
 7. Ga niet op de stoel staan.
 8. Draag handschoenen tijdens het monteren en/of demonteren om krassen door scherpe randen te voorkomen.
 9. Zorg ervoor dat het juiste onderdeel en de juiste fitting op basis van het onderdeelnummer in de handleiding worden gevonden.
 10. Als het onderdeel niet overeenkomt met de fitting, controleer dan het onderdeel zoals aangegeven in deze handleiding.
 11. Lijn bij de montage eerst alle schroeven losjes uit met de overeenkomstige voorgeboorde gaten en draai vervolgens de schroeven één voor één vast. Controleer regelmatig de schroefvastheid tijdens gebruik van het product. Draai indien nodig opnieuw aan om de structurele integriteit te garanderen.
 30. Als u per ongeluk water of een andere vloeistof op het oppervlak morst, veeg het dan onmiddellijk schoon met een droge handdoek.
 31. Houd het product uit de buurt van scherpe, puntige voorwerpen en bijtende stoffen om schade aan het product te voorkomen.
 32. Plaats dit artikel tijdens gebruik op een vlakke, stevige ondergrond.

WARNINGS


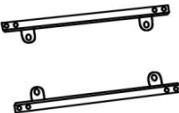



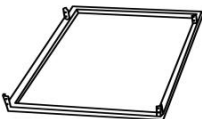

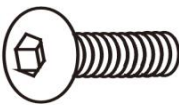
7. Kinderen mogen het product niet monteren. Houd tijdens de montage alle kleine onderdelen buiten bereik van kinderen, aangezien deze dodelijk kunnen zijn bij inslikken of inademen.
2. Het is verboden voor kinderen om op het product te klimmen of te spelen, om ernstig lichamelijk letsel te voorkomen als het product omvalt.

3. Houd plastic verpakkingzakken buiten bereik van kinderen om potentieel gevaar, zoals verstikking, te voorkomen.

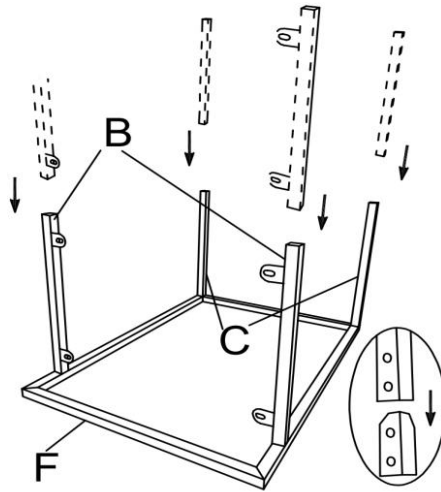
4. Het totale maximale statische draagvermogen van het product bedraagt 33 0 LB (1,50 KG).

Plaats er geen zware voorwerpen op.

INSTALLATION STEPS

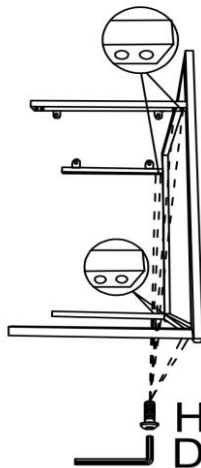
PART LIST		
A  Seat 1pcs	B  Upper support rod 2pcs	C  Lower support rod 2pcs
D  Hex wrench 1pcs	E  Chair front side 1pcs	F  Chair after side 1pcs
G  Foot pad 4pcs	H  Hexagonal socket screw M6x20 20pcs	

STEP 1



Assemble upper support rod B and lower support rod C onto chair after side F in the positions shown in the diagram.

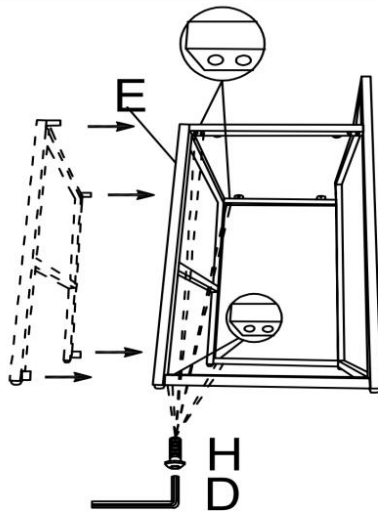
STEP 2



Use hexagonal socket screws H to lock upper support rod B and lower support rod C.

Use 8 hexagon socket screws H.

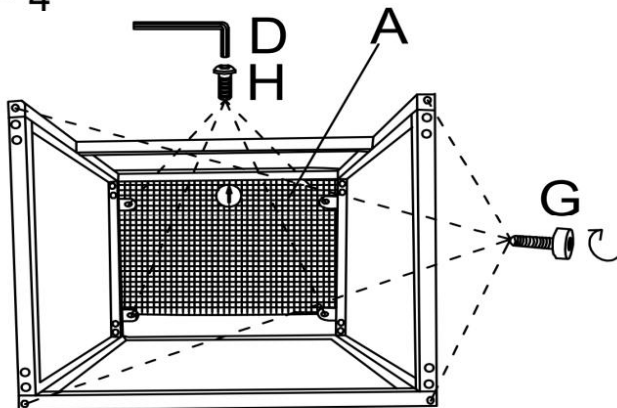
STEP 3



As shown in the figure, use the hexagon socket screw H to lock the chair front side onto the assembled chair leg assembly.

Use 8 hexagon socket screws H.

STEP 4

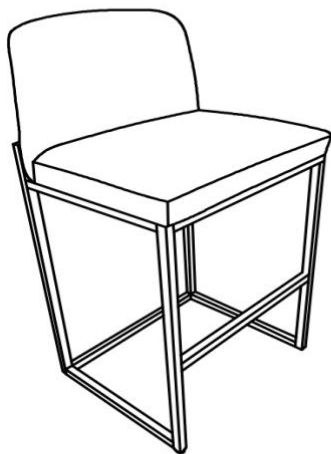


As shown in the figure, use the hexagon socket screw H to lock seat A onto the assembled chair leg assembly.

Twist the foot pads G into the chair legs. On uneven ground, the chair can be made horizontal by adjusting the height of the footrest.

Use 4 hexagon socket screws H.

STEP 5



Assembly completed. Your bar stool is ready for use.

CLEANING AND STORAGE

37. Veeg af met een zachte, droge doek. Gebruik nooit een schuurmiddel of een schuursponsje.
 38. Probeer het gebruik van water tot een minimum te beperken en neem het oppervlak regelmatig af met een licht vochtige doek met een mild schoonmaakmiddel. Droog en poets het oppervlak vervolgens op met een schone, zachte doek.
 39. Om de fijne naden van de bar schoon te maken Je kunt een honingpoederborstel gebruiken om het vuil in de naden weg te borstelen en ze vervolgens schoonmaken met een stofzuiger .
 40. Kinderen mogen het product niet afvegen, om te voorkomen dat het product kantelt of valt .
 41. Nadat u het product hebt gedemonteerd, kunt u de onderdelen en accessoires weer in elkaar zetten.
 42. 3 maanden opnieuw vast met behulp van de bijgeleverde inbussleutel.
- *Het gebruik van een elektrische boormachine kan de stoel beschadigen. Draai de bouten handmatig opnieuw vast.

Fabrikant: Shanghaimuxinmuyeyouxiangongsi

Adres: Shuangchenglu 803nong11hao1602A-1609shi, baoshanqu, shanghai 200000 CN.

Geïmporteerd naar AUS: SIHAO PTY LTD. 1 ROKEVA

STREETEASTWOOD

NSW 2122 Australië

Geïmporteerd naar de VS: Sanven Technology Ltd. Suite 250, 9166

Anaheim

Plaats, Rancho Cucamonga, CA 91730

UK	REP
-----------	------------

YH CONSULTING LIMITED. C/O YH Consulting
Limited Office 147, Centurion House, London
Road, Staines-upon-Thames, Surrey, TW18 4AX

EC	REP
-----------	------------

E-CrossStu GmbH
Mainzer Landstr.69,
60329 Frankfurt am Main.



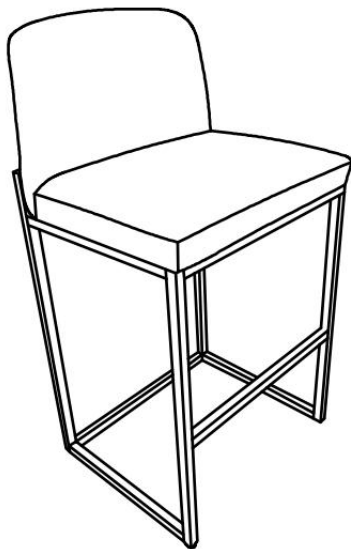
VEVOR

Affordable. Reliable. Home Improvement.

BAR PALL

MODELL: HC-50 3

MODELL: HC-50 3



Detta är originalinstruktionerna, vänligen läs alla instruktioner noggrant innan du använder produkten. VEVOR förbehåller sig en tydlig tolkning av vår användarmanual. Produktens utseende ska vara beroende av den produkt du mottagit. Vi ber om ursäkt för att vi inte kommer att informera dig igen om det finns några teknik- eller programuppdateringar för vår produkt.



Varning – För att minska risken för skador måste användaren läsa instruktionsmanualen noggrant.

UNPACKING INSPECTION MATTERS

Varje bar Pall genomgår strikta fabrikstester innan den lämnar fabriken.

Efter att du öppnat förpackningen, vänligen utför följande inspektionssteg:

1. Om produkten är skadad;
2. Överensstämmer produktmodellen med din beställning;

Om du upptäcker några brister eller skador, vänligen kontakta din leverantör så snart som möjligt.

SAFETY WARNINGS AND PRECAUTIONS

Tack för att du valde den här produkten. För att säkerställa att du kan använda den korrekt, läs noggrant igenom bruksanvisningen före användning och spara den för framtida referens . Var noga med att läsa försiktighetsåtgärderna och säkerhetsreglerna på den här sidan för att säkerställa säker användning . Denna manual beskriver säkerhetsvarningar och försiktighetsåtgärder, drift, underhåll och rengöring . Varningarna och instruktionerna som granskas i denna manual kan inte täcka alla möjliga förhållanden och situationer som kan uppstå. Försiktighet och sunt förnuft är inte inbyggt i denna produkt, eftersom vi tror att användningen kommer att följa dessa koder .

Läs alla instruktioner innan du använder produkten.

8. Produkten är endast avsedd för inomhusbruk. Produkten måste monteras och användas i enlighet med anvisningarna i bruksanvisningen. Personskada och/eller Produktskador kan uppstå om produkterna används för annat än avsedda ändamål och/eller om produkterna har ändrats/modifierats från sin ursprungliga design.

Säljaren tar inget ansvar för skador/skador som orsakats av felaktig montering eller felaktig användning.

2. Undvik långvarig exponering för fuktiga miljöer för att förhindra mögel.


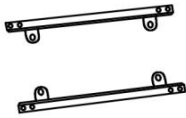
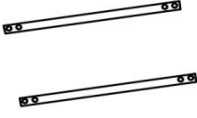


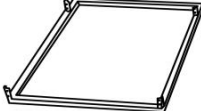

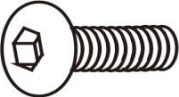
3. Håll produkten borta från eldkällor och höga temperaturer. Utsätt inte produkten för direkt solljus.
4. Placera inga heta föremål på produktens yta.
5. Om det finns några defekta eller saknade delar efter upppackning, vänligen avbryt monteringen omedelbart och kontakta oss.
6. Montera varan på en rymlig yta och placera inte den oförpackade produkten direkt på golvet för att undvika produktskador.
7. Stå inte på sätet.
8. Använd handskar under montering och/eller demontering för att undvika repor från vassa kanter.
9. Vänligen matcha motsvarande del och koppling baserat på artikelnumret i manualen.
10. Om delen inte matchar kopplingen, kontrollera delen enligt specifikationen i denna manual.
11. Vid monteringen, rikta först in alla skruvar löst med motsvarande förborrade hål och dra sedan åt skruvarna en i taget .
Kontrollera regelbundet skruvarnas åtdragning medan produkten används. Dra åt dem vid behov för att säkerställa strukturell integritet.
33. Om du av misstag spiller vatten eller annan vätska på ytan, torka omedelbart av den med en torr handduk.
34. Håll produkten borta från vassa, spetsiga föremål och frätande ämnen för att förhindra produktskador .
35. Placera denna artikel på ett jämnt, fast underlag under användning .

WARNINGS

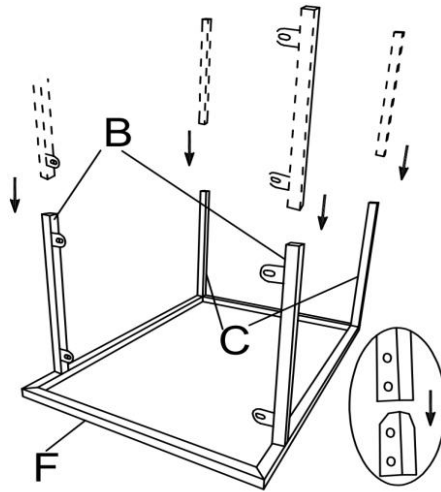
8. Barn får inte montera produkten. Förvara alla smådelar utom räckhåll för barn under monteringen, eftersom de kan vara dödliga om de sväljs eller inandas.
2. Barn får inte klättra eller leka på produkten för att undvika allvarliga kroppsskador om den välter.
3. Förvara plastpåsar utom räckhåll för barn för att undvika potentiella faror, såsom kvävning.
4. Produktens totala maximala statiska lastkapacitet är 33,0 LB (1,50 KG).
Placera inte överviktiga föremål på den.

INSTALLATION STEPS

PART LIST

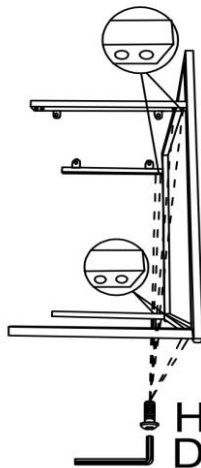
A  Seat 1pcs	B  Upper support rod 2pcs	C  Lower support rod 2pcs
D  Hex wrench 1pcs	E  Chair front side 1pcs	F  Chair after side 1pcs
G  Foot pad 4pcs	H  Hexagonal socket screw M6x20 20pcs	

STEP 1



Assemble upper support rod B and lower support rod C onto chair after side F in the positions shown in the diagram.

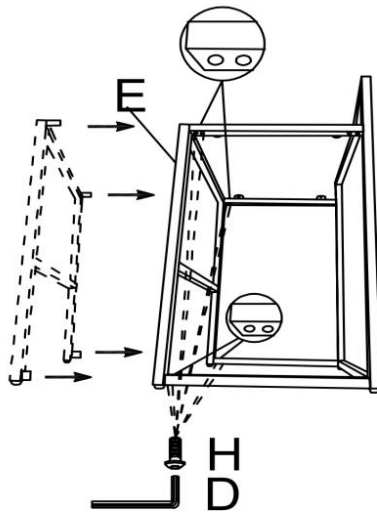
STEP 2



Use hexagonal socket screws H to lock upper support rod B and lower support rod C.

Use 8 hexagon socket screws H.

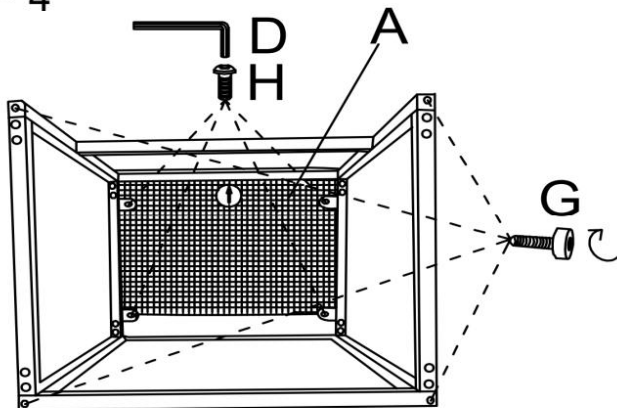
STEP 3



As shown in the figure, use the hexagon socket screw H to lock the chair front side onto the assembled chair leg assembly.

Use 8 hexagon socket screws H.

STEP 4

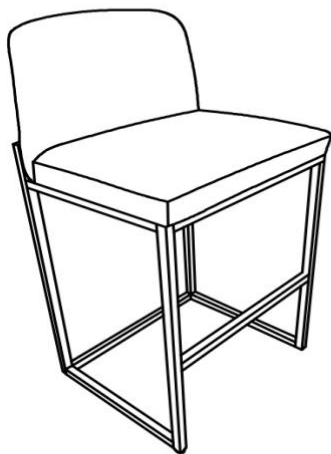


As shown in the figure, use the hexagon socket screw H to lock seat A onto the assembled chair leg assembly.

Twist the foot pads G into the chair legs. On uneven ground, the chair can be made horizontal by adjusting the height of the footrest.

Use 4 hexagon socket screws H.

STEP 5



Assembly completed. Your bar stool is ready for use.

CLEANING AND STORAGE

43. Torka av med en mjuk, torr trasa. Använd aldrig ett slipande rengöringsmedel eller en stark svamp.
 44. Försök att minimera vattenanvändningen, torka regelbundet med en lätt fuktig trasa doppad i mildt rengöringsmedel, torka sedan och polera ytan med en ren, mjuk trasa.
 45. stångens fina sömmar pall , kan du använda en honungspulverborste för att borsta bort smutsen inuti skarvarna och sedan använda en dammsugare för att rengöra dem.
 46. Barn får inte torka av produkten för att undvika att den tippar och faller .
 47. När produkten har demonterats, vänligen montera ihop delarna och tillbehören.
 48. Dra åt bultarna var tredje månad med hjälp av den medföljande insexnyckeln.
- *Att använda en elektrisk bormaskin kan skada stolen. Dra åt bultarna manuellt.

Tillverkare: Shanghaimuxinmuyeyouxiangongsi

Adress: Shuangchenglu 803nong11hao1602A-1609shi, baoshanqu, Shanghai 200 000 kanadensiska republiken.

Importerad till Australien: SIHAO PTY LTD. 1 ROKEVA

STREETEASTWOOD

NSW 2122 Australien

Importerad till USA: Sanven Technology Ltd. Suite 250, 9166 Anaheim Plats, Rancho Cucamonga, Kalifornien 91730

UK	REP
-----------	------------

YH CONSULTING LIMITED. C/O YH Consulting Limited Office 147, Centurion House, London Road, Staines-upon-Thames, Surrey, TW18 4AX

EC	REP
-----------	------------

E-CrossStu GmbH
Mainzer Landstr.69,
60329 Frankfurt am Main.

