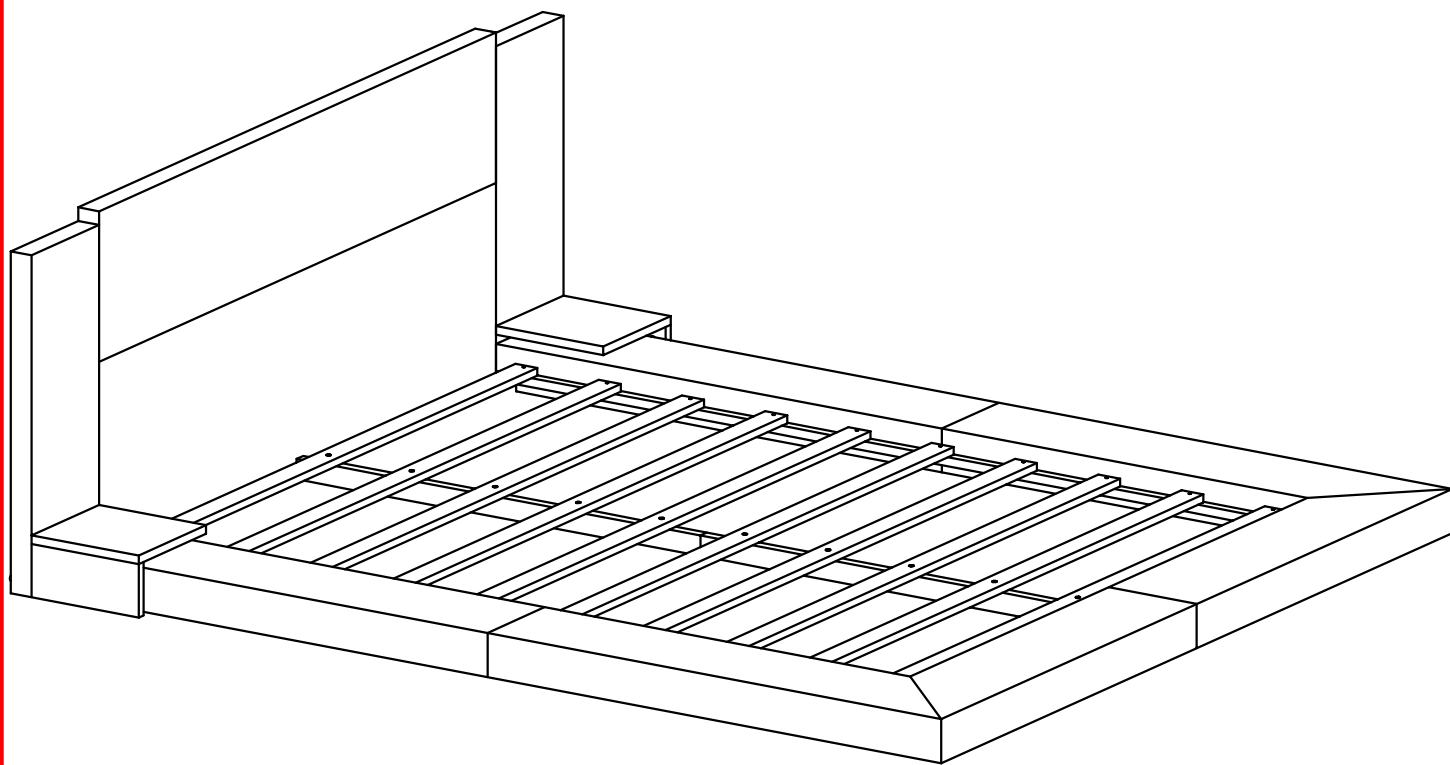


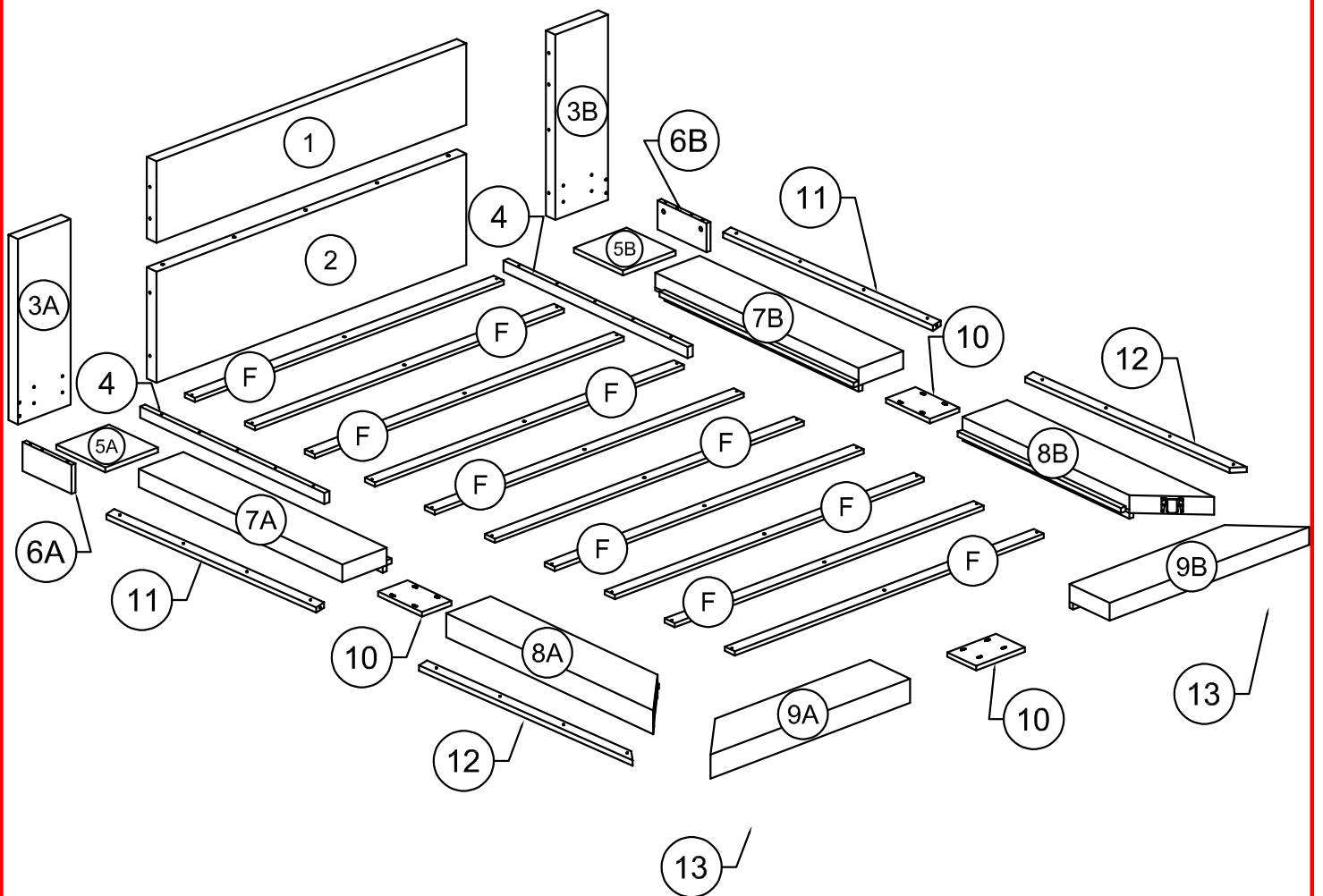
ASSEMBLY INSTRUCTION

INSTRUCTIONS DE MONTAGE



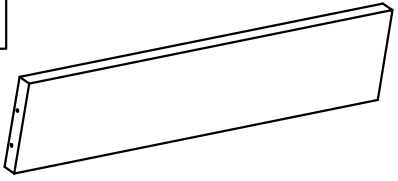
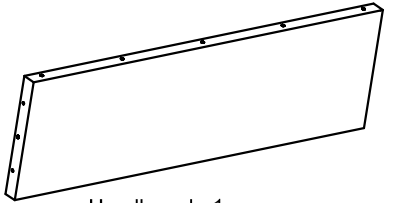
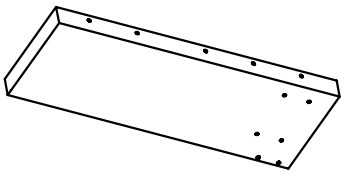
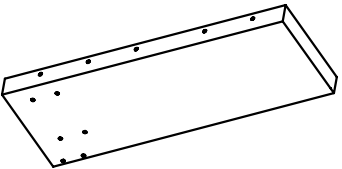
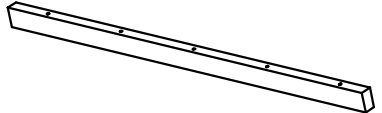
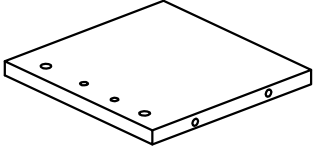
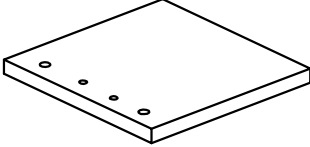
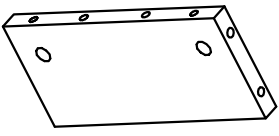
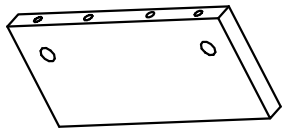
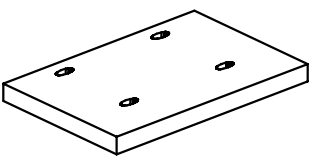
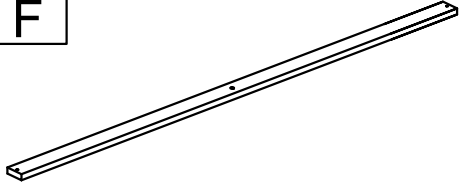
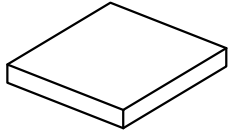
ASSEMBLY INSTRUCTION

INSTRUCTIONS DE MONTAGE



Part List

Liste des pièces

<p>1</p>  <p>Headboard - 1pc Tête de lit - 1pièce</p>	<p>2</p>  <p>Headboard - 1pc Tête de lit - 1pièce</p>	<p>3A</p>  <p>Headboard - 1pc Tête de lit - 1pièce</p>
<p>3B</p>  <p>Headboard - 1pc Tête de lit - 1pièce</p>	<p>4</p>  <p>support bar - 2pcs barre de support - 2pièces</p>	<p>5A</p>  <p>shelf surface - 1pcs surface d'étagère - 1pièces</p>
<p>5B</p>  <p>shelf surface - 1pcs surface d'étagère - 1pièces</p>	<p>6A</p>  <p>Short bar - 1pcs Barre courte - 1pièces</p>	<p>6B</p>  <p>Short bar - 1pcs Barre courte - 1pièces</p>
<p>10</p>  <p>Connect board - 3pcs Carte de connexion - 3pièces</p>	<p>F</p>  <p>Slats 1945 - 10pcs Lattes 1945 - 10pièces</p>	<p>Z</p>  <p>Decision block - 1pc Bloc de décision - 1pièces</p>

Part List

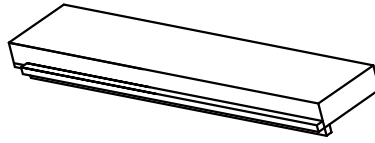
Part List

7A



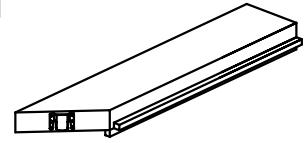
Side rails - 1pc
Rails latéraux - 1pièce

7B



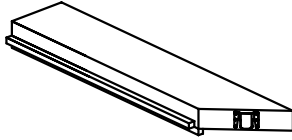
Side rails - 1pc
Rails latéraux - 1pièce

8A



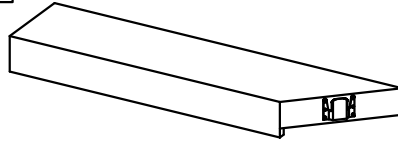
Side rails - 1pc
Rails latéraux - 1pièce

8B



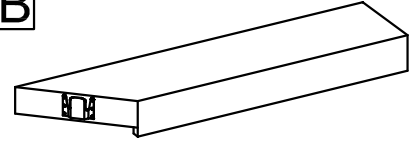
Side rails - 1pc
Rails latéraux - 1pièce

9A



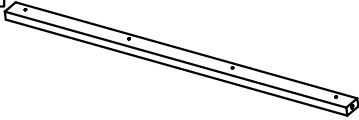
Footboard - 1pc
Pied de lit - 1pièce

9B



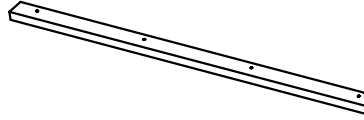
Footboard - 1pc
Pied de lit - 1pièce

11



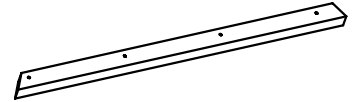
Decorative bar - 2pcs
Bar décoratif - 2pièces

12



Decorative bar - 2pcs
Bar décoratif - 2pièces


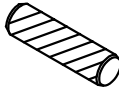
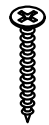
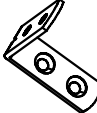
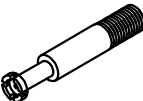
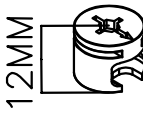
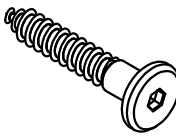
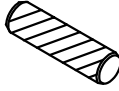

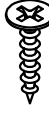



13

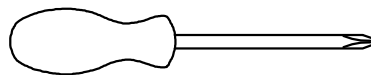


Decorative bar - 2pcs
Bar décoratif - 2pièces

Hardware List

Hardware List


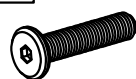
<p>A</p>  <p>1/4" x 40mm Hex-Head bolts 20pcs Boulons à tête hexagonale 1/4" x 40mm 20pièces</p>	<p>B</p>  <p>Ø10 x 40 mm Wood dowel 3pcs Cheville en bois Ø10 x 40 mm 3pièces</p>	<p>C</p>  <p>#4 x 30 mm Wood Screws 30pcs Vis à bois n° 4 x 30 mm 30pièces</p>
<p>D</p>  <p>Corner bracket 2pcs Support d'angle 2pièces</p>	<p>E</p>  <p>Link 1 - 4pcs Lien 1 - 4pièces</p>	<p>F</p>  <p>Link 2 - 4pcs Lien 2 - 4pièces</p>
<p>G</p>  <p>1/4" x 90 mm Wood Screws 2pcs Vis à bois 1/4" x 90 mm 2pièces</p>	<p>H</p>  <p>Ø8 x 30 mm Wood dowel 6pcs Cheville en bois Ø8 x 30 mm 6pièces</p>	<p>I</p>  <p>Allen Key 1pcs Clé Allen 1pièces</p>
<p>K</p>  <p>#4 x 20mm Wood Screws 8pcs Vis à bois #4 x 20 mm 8pièces</p>	<p>S</p>  <p>#4 x 50 mm Wood Screws 24pcs Vis à bois n° 4 x 50 mm 24pièces</p>	<p>M</p>  <p>1/4" x 25mm Hex-Head bolts 13pcs Boulons à tête hexagonale 1/4" x 25mm 13pièces</p>
<p>N</p>  <p>1/4" x 30mm Sleeve Nut 13pcs Écrou à douille 1/4" x 30 mm 13pièces</p>		

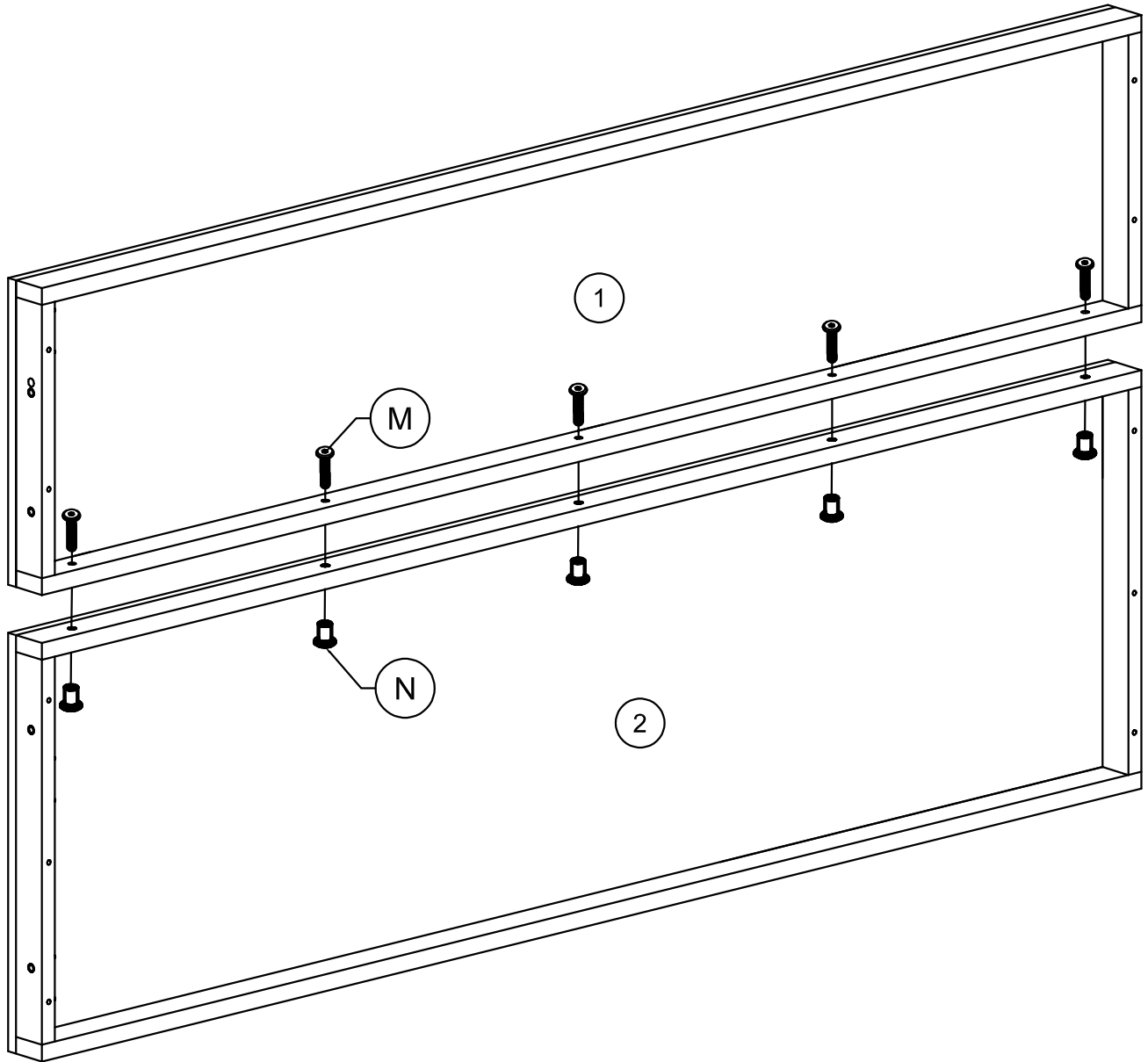


Assembly Tools Required (Not Included)
Outils d'assemblage requis (non inclus)

STEP 1: Following below illustration:



ÉTAPE 1: Illustration ci-dessous :

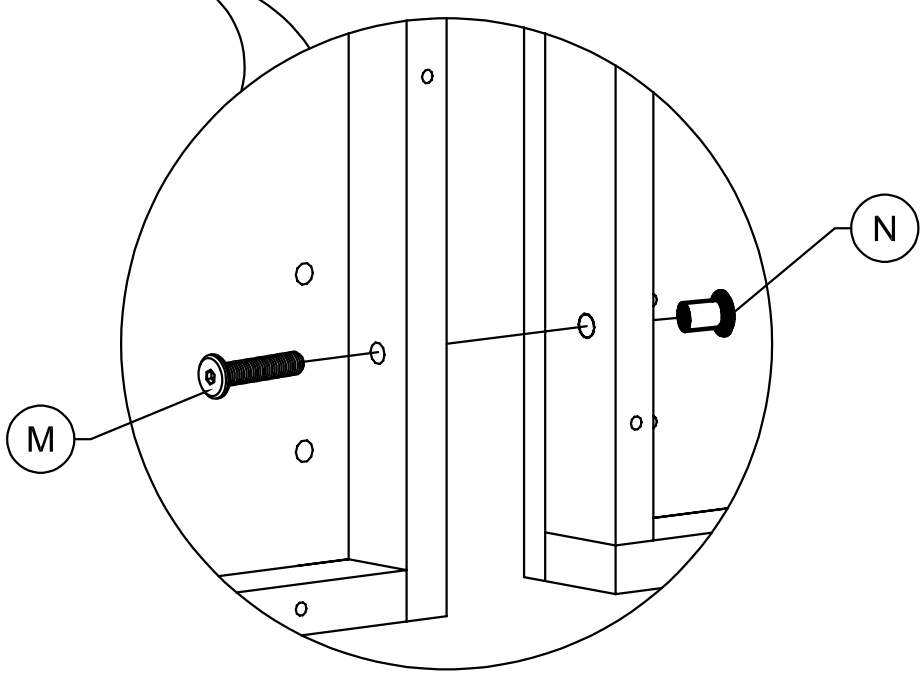
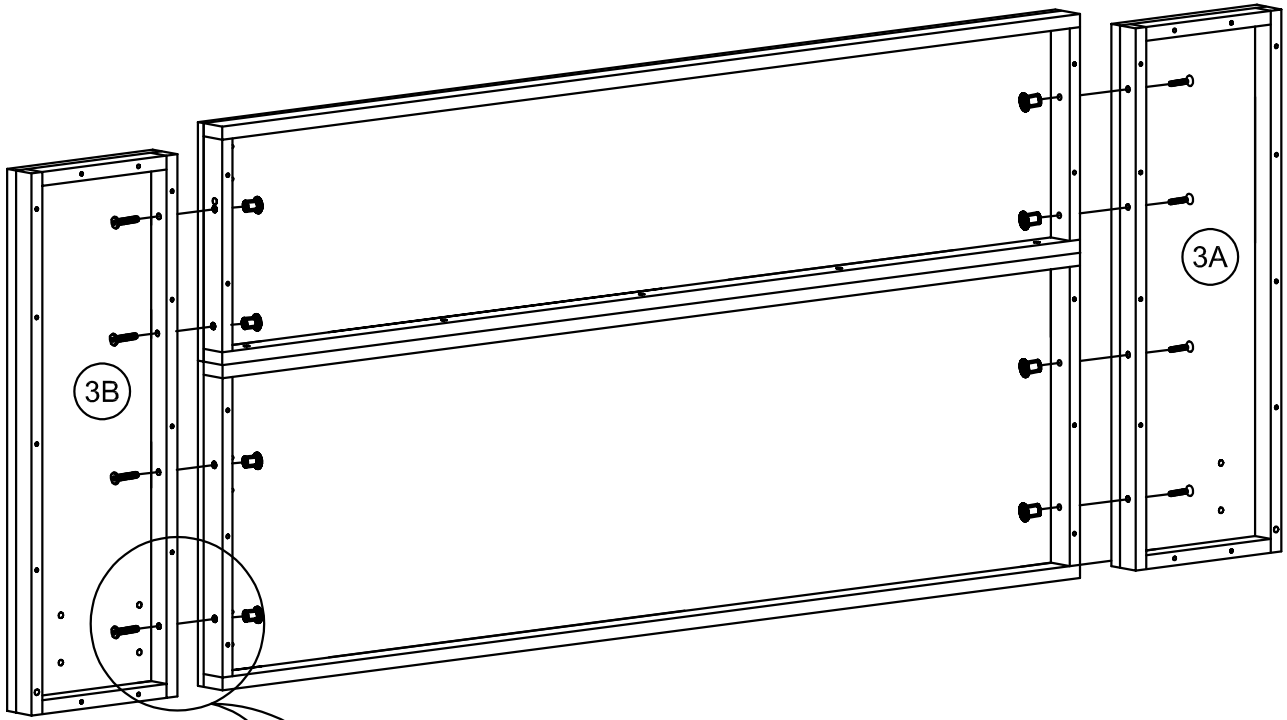
N 	M 
5pcs	5pcs



STEP 2: Following below illustration:

ÉTAPE 2: Illustration ci-dessous :

N	M
	
8pcs	8pcs



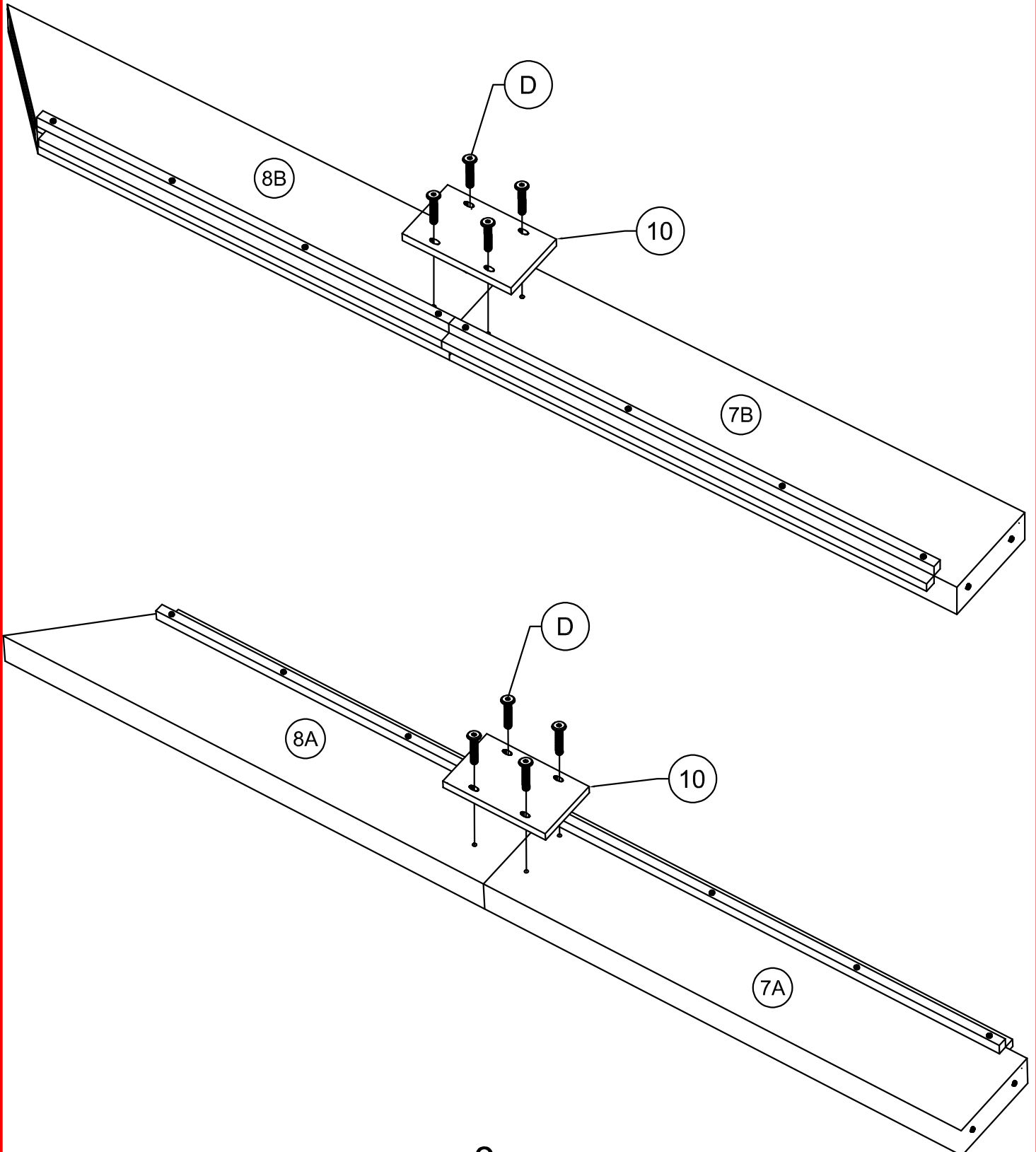
STEP 3: Following below illustration:

ÉTAPE 3: Illustration ci-dessous :

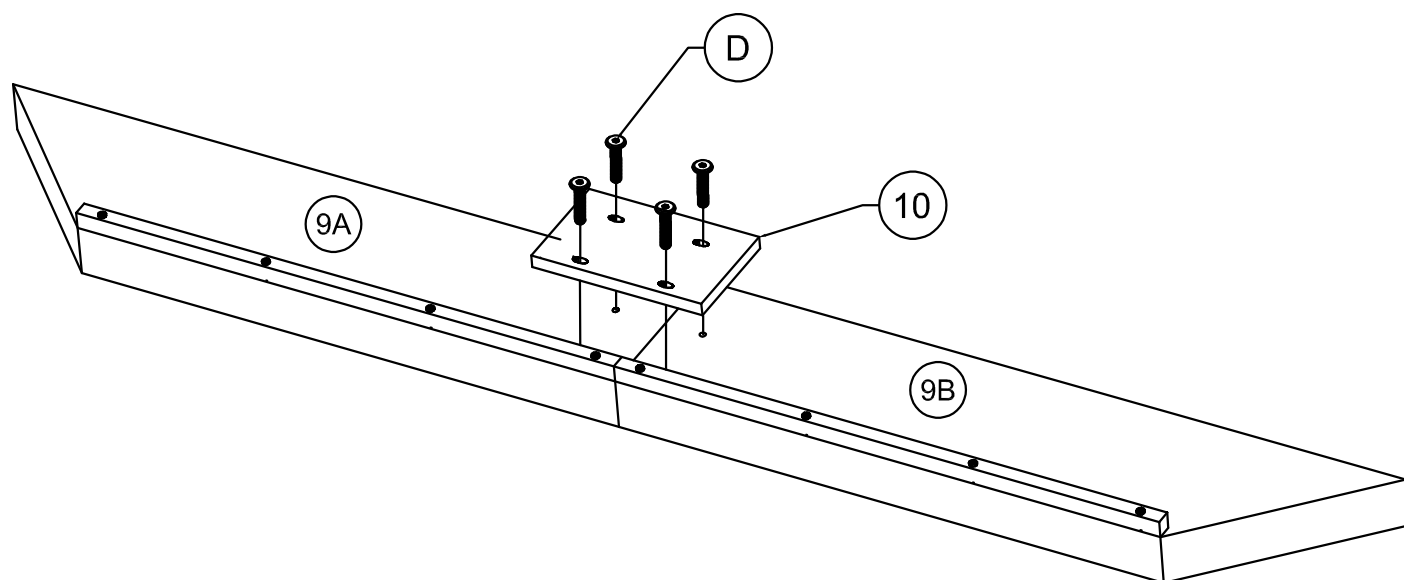
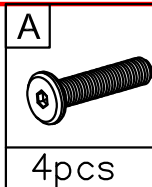
A



8pcs

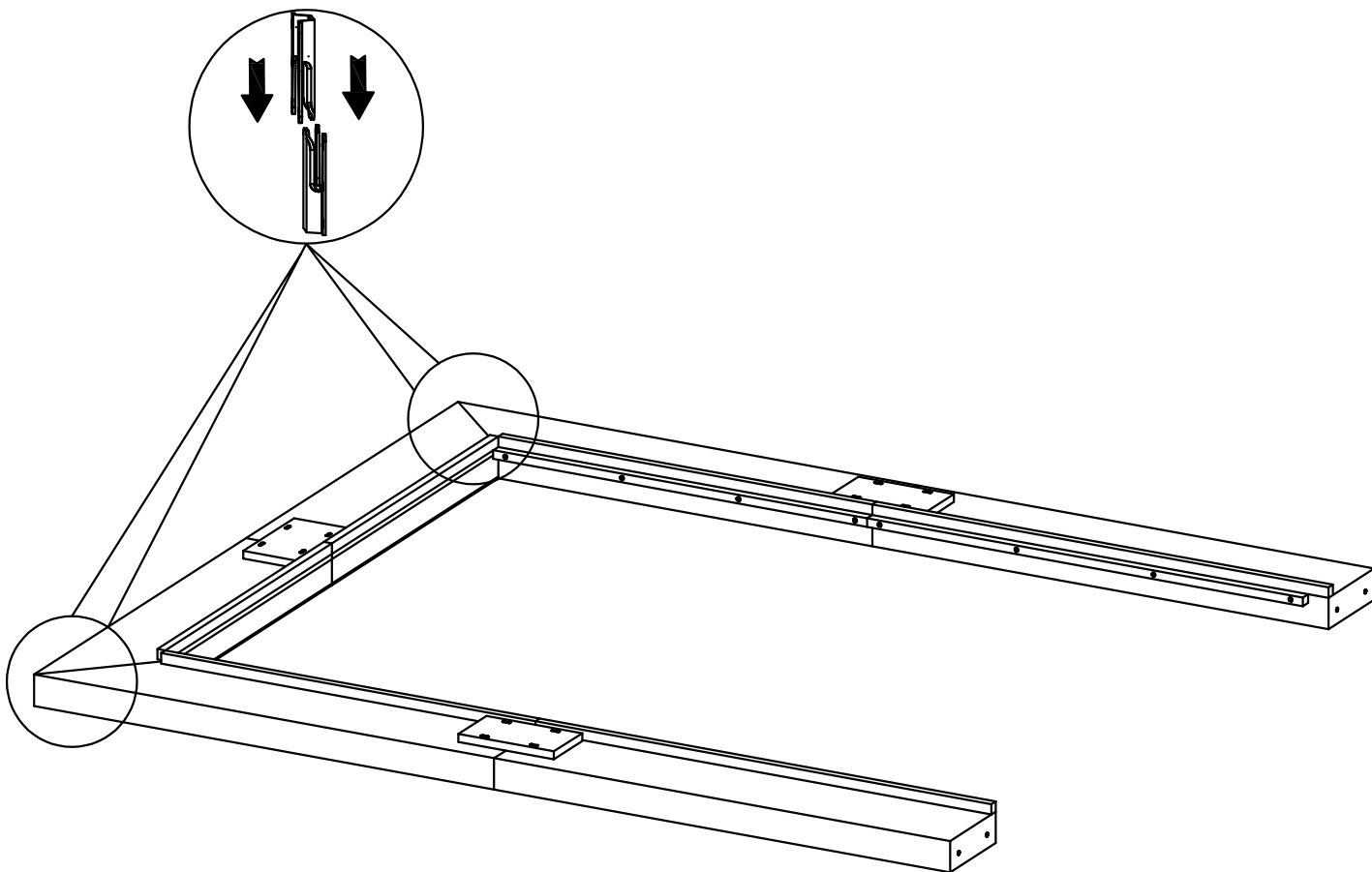


STEP 4: Following below illustration:
ÉTAPE 4: Illustration ci-dessous :




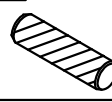
STEP 5.1: Following below illustration:

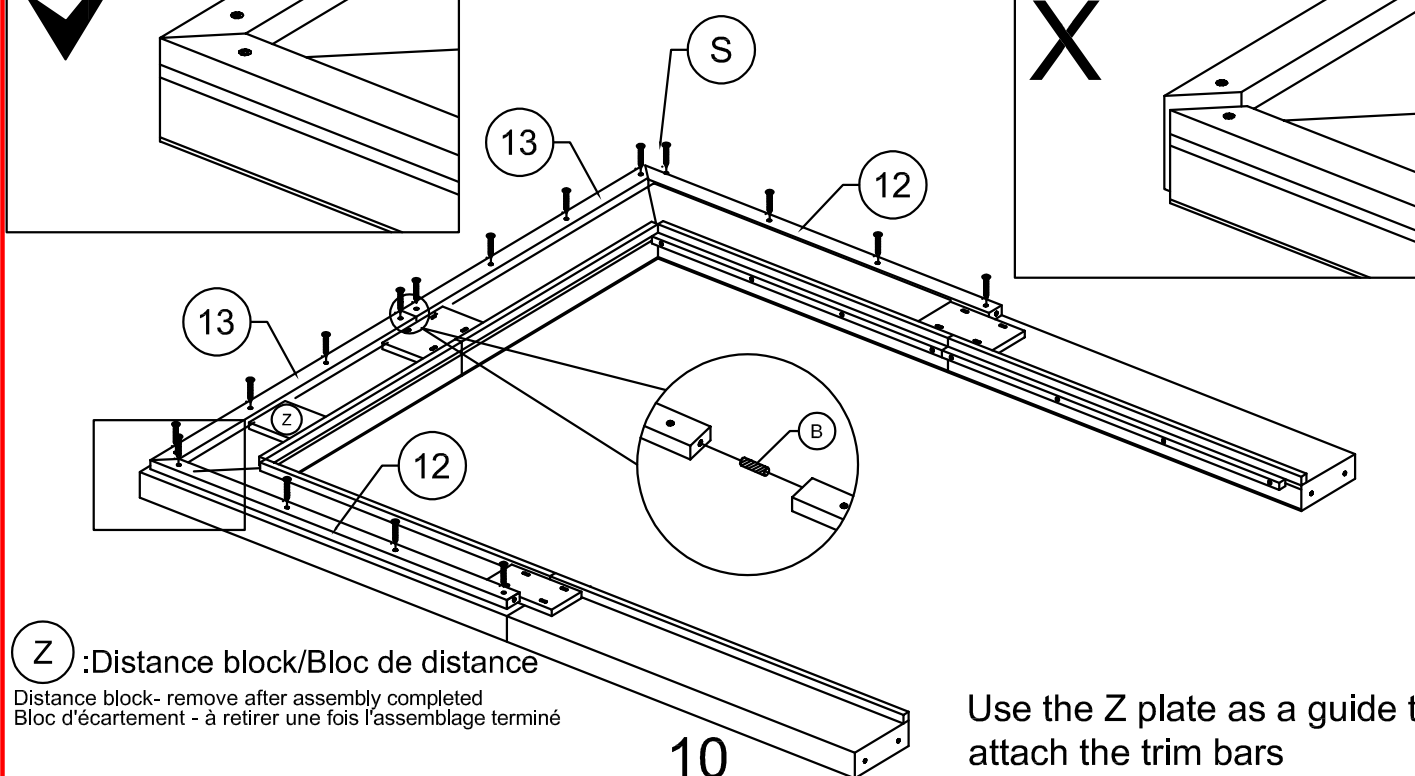
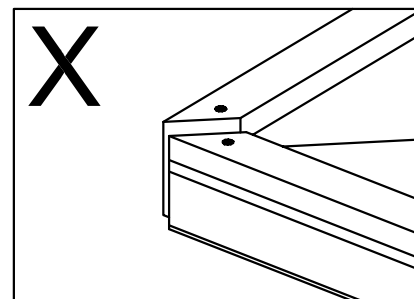
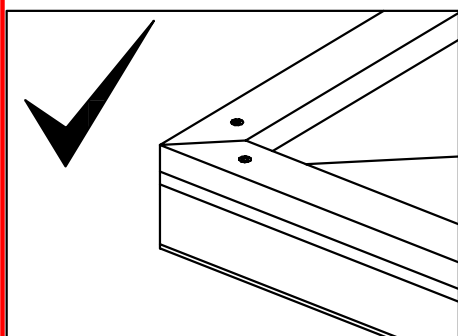
ÉTAPE 5.1: Illustration ci-dessous :



STEP 5.2: Following below illustration:

ÉTAPE 5.2: Illustration ci-dessous :

S		B	
	16pcs		1pcs




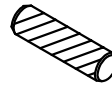
Z :Distance block/Bloc de distance
 Distance block- remove after assembly completed
 Bloc d'écartement - à retirer une fois l'assemblage terminé

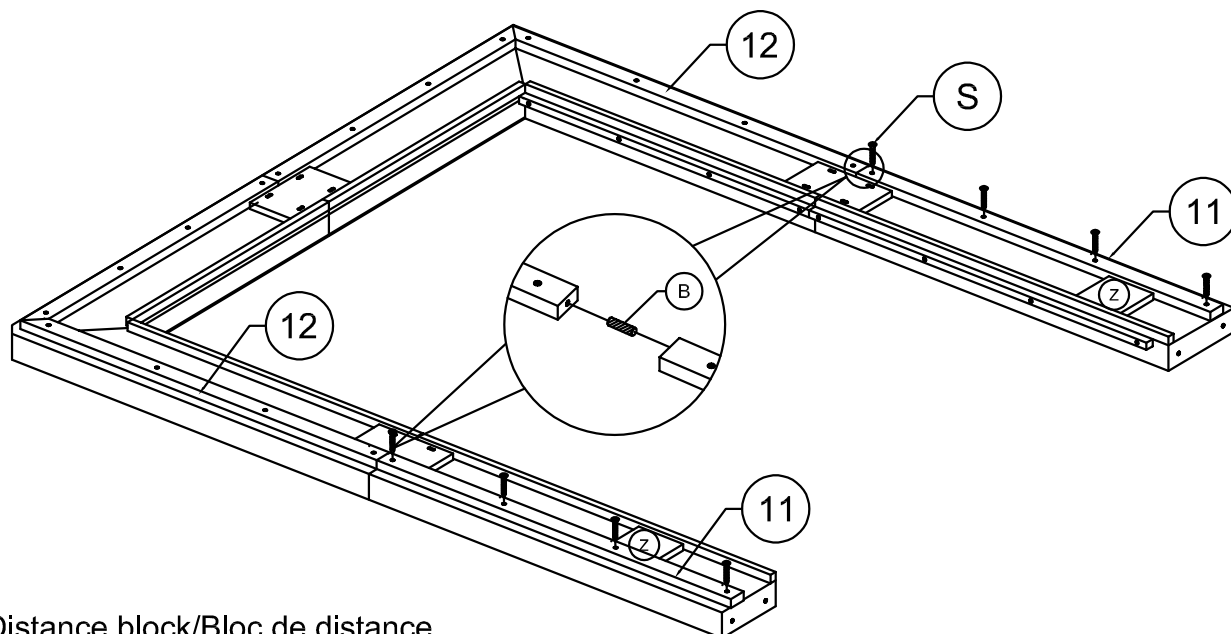
Use the Z plate as a guide to attach the trim bars

10

STEP 6.1: Following below illustration:

ÉTAPE 6.1: Illustration ci-dessous :

S		B	
8pcs		2pcs	

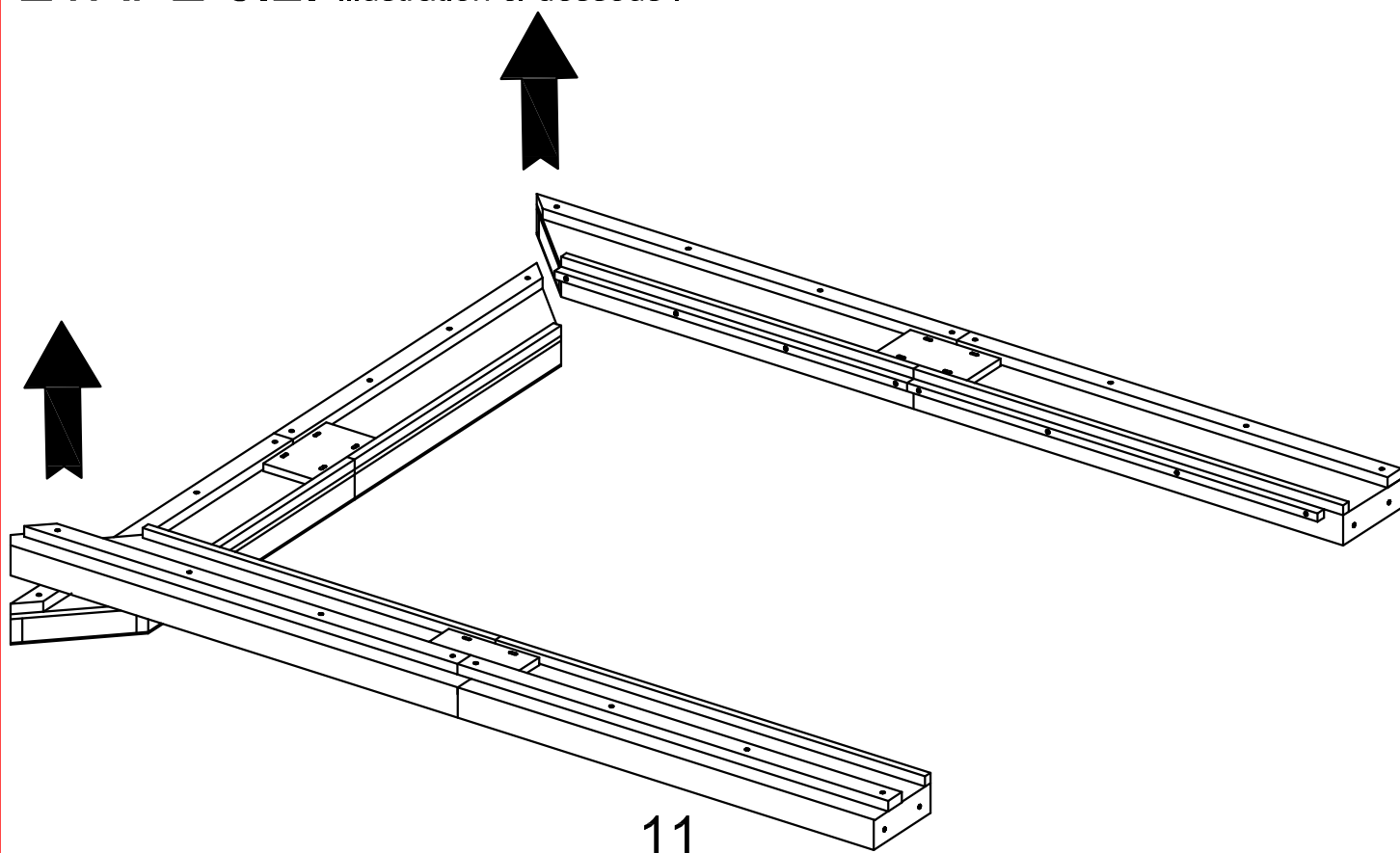


Z :Distance block/Bloc de distance
Distance block- remove after assembly completed
Bloc d'écartement - à retirer une fois l'assemblage terminé

Use the Z plate as a guide to attach the trim bars

STEP 6.2: Following below illustration:

ÉTAPE 6.2: Illustration ci-dessous :

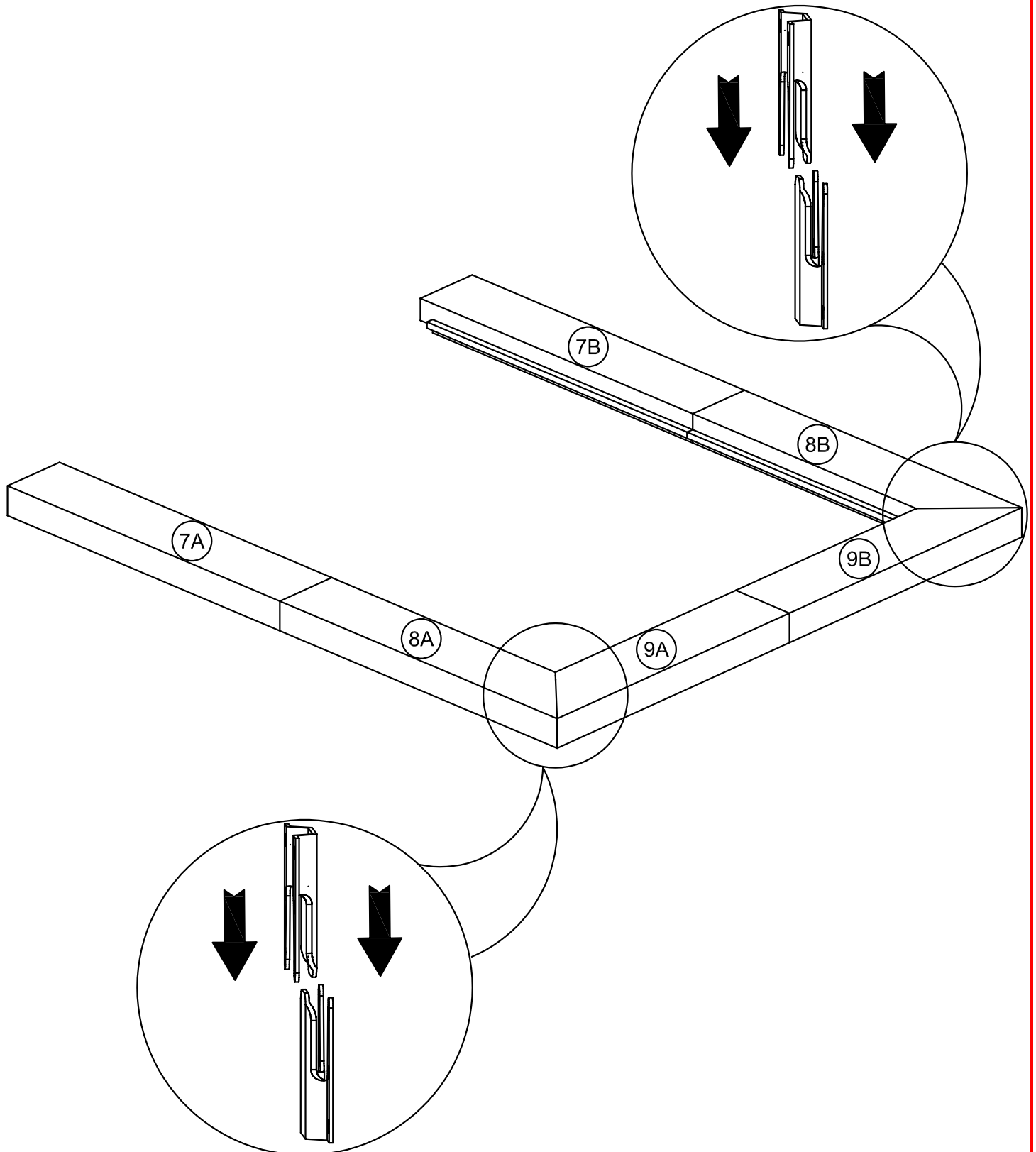


11

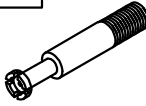

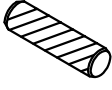
STEP 7: Following below illustration:

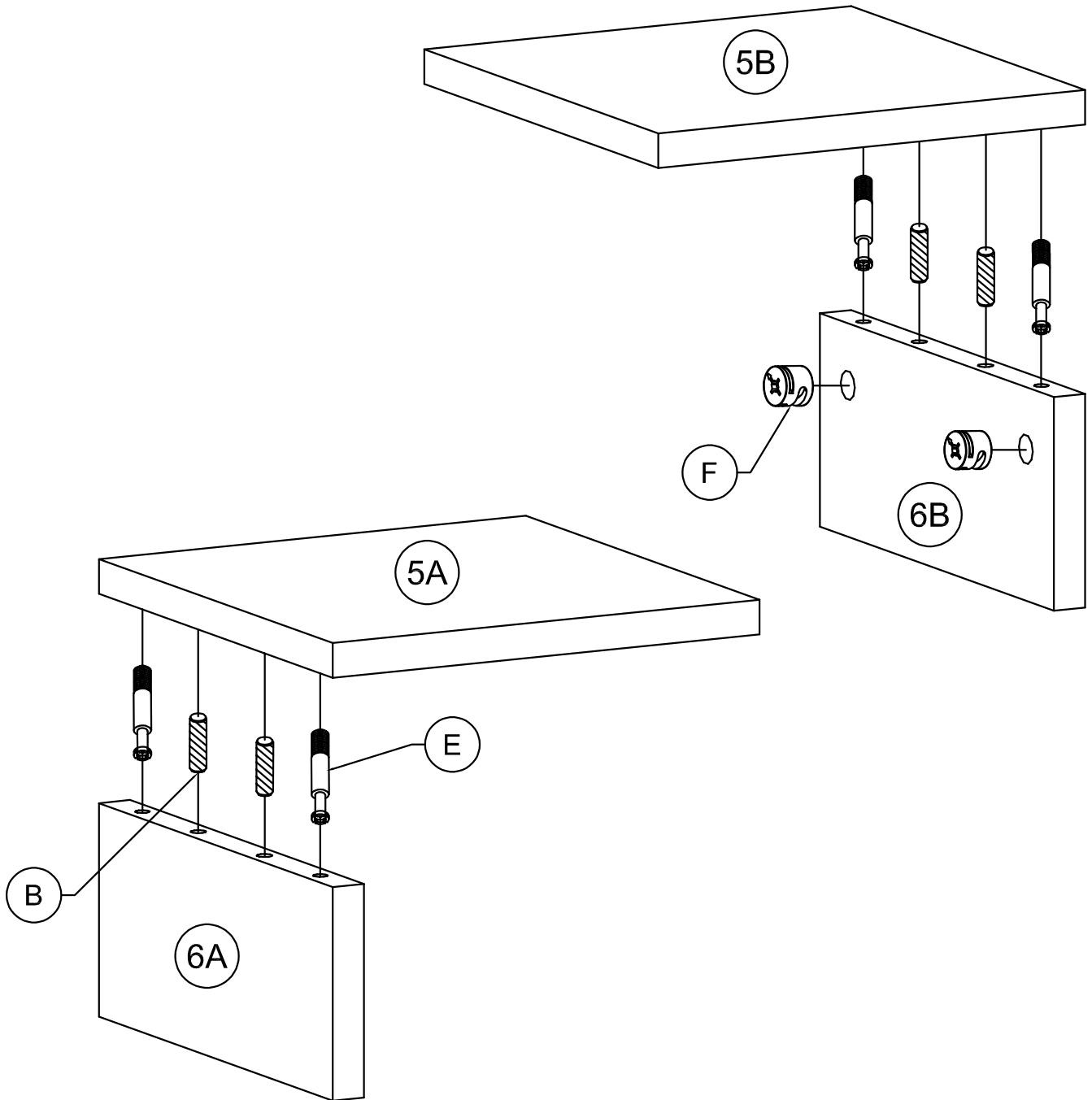
ÉTAPE 7: Illustration ci-dessous :

Turn over and assemble



STEP 8: Following below illustration:
ÉTAPE 8: Illustration ci-dessous :

E 	F 	H 
4pcs	4pcs	4pcs



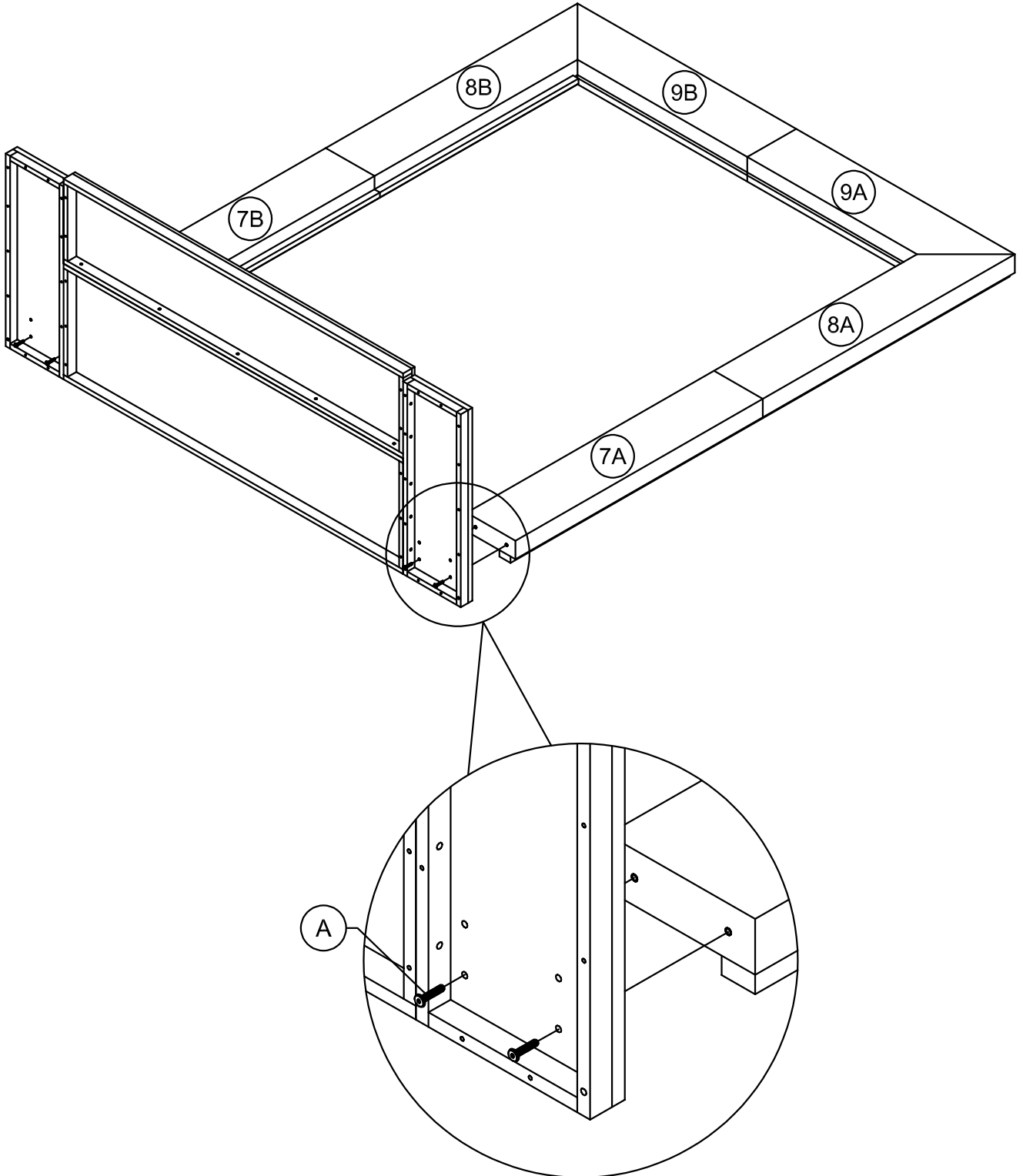
STEP 9: Following below illustration:

ÉTAPE 9: Illustration ci-dessous :






A

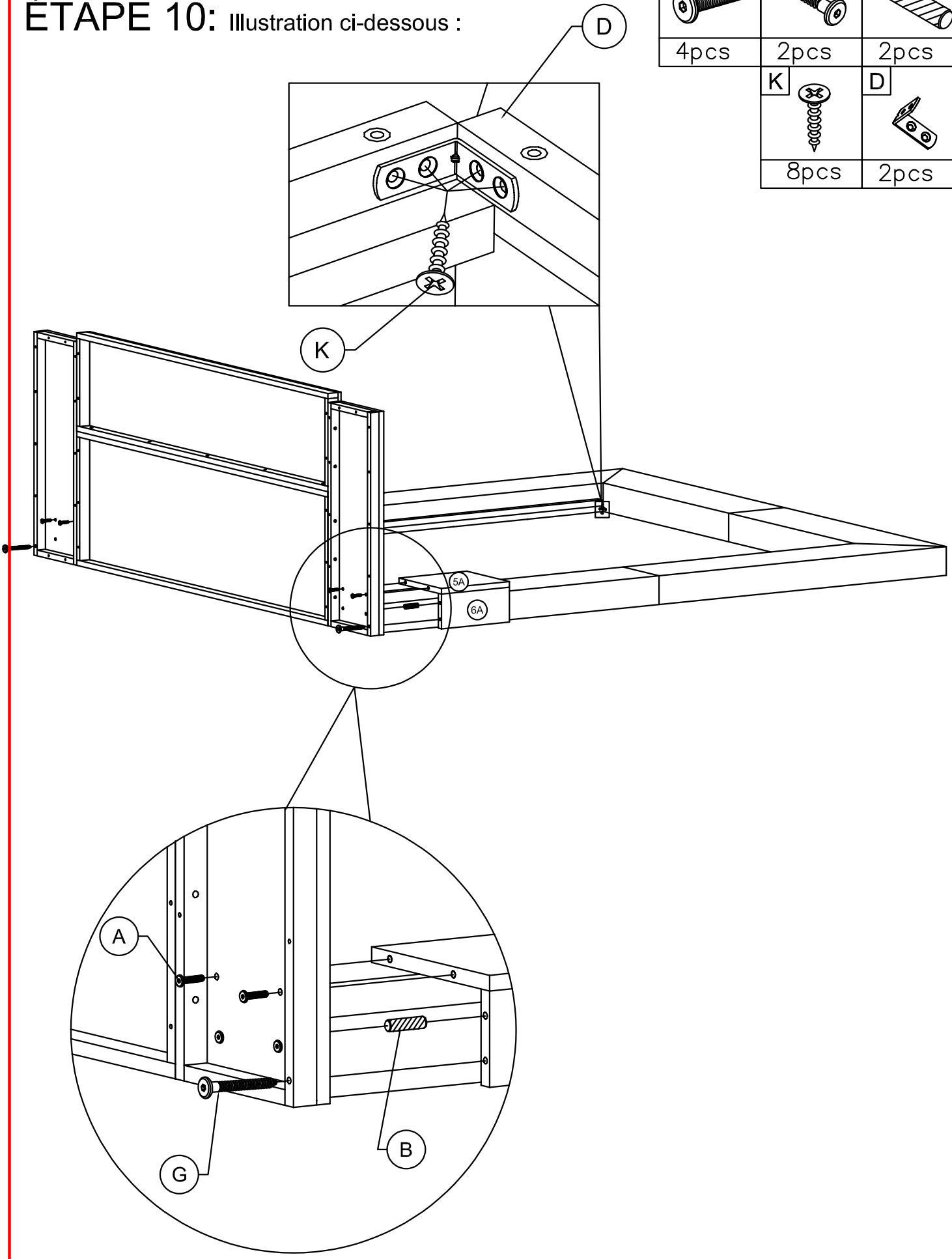


4pcs



STEP 10: Following below illustration:
ÉTAPE 10: Illustration ci-dessous :

A 	G 	H 
4pcs	2pcs	2pcs
K 	D 	
8pcs	2pcs	



FINISH FINITION

