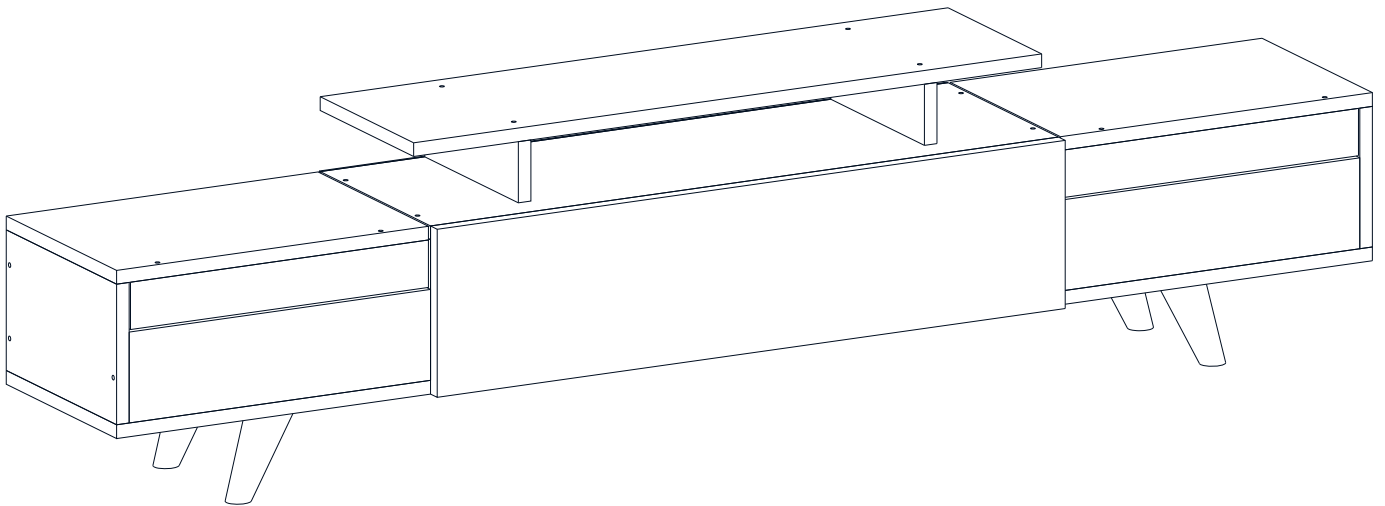
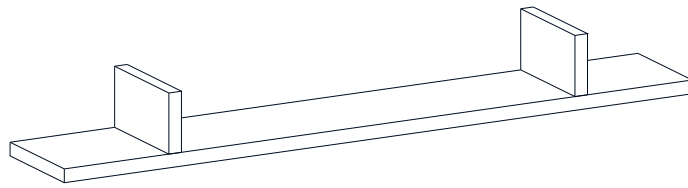
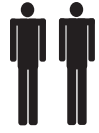


TV STAND

MONTAJ KLAVUZ ASSEMBLY MANUAL


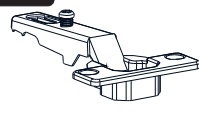
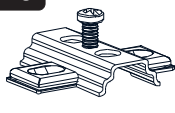

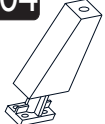


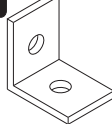
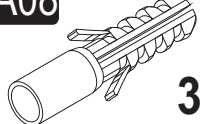


Bu modül iki kişi tarafından kurulmalıdır.
This unit should be assembled by two persons.

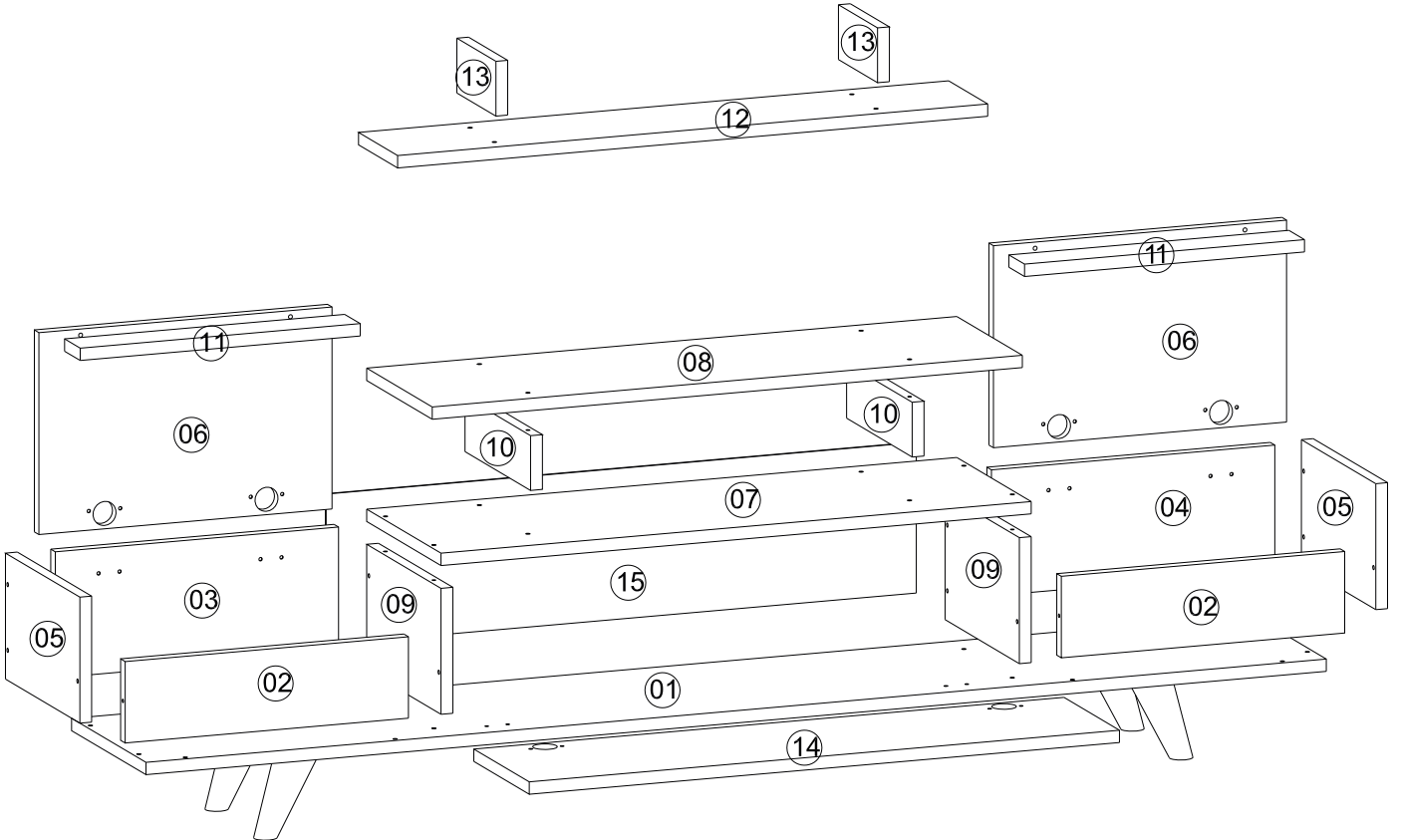


AKSESUAR LİSTESİ / ACCESSORY LIST

Bu modülün kurulumu için gerekli olan araçlar.
The necessary tools (not included)

A09 4x50 YHB Vida  45x	A12 Düz Menteşe  6x	A13 Menteşe Atlığı  6x	A10 3,5x18 YHB Vida  43x	A04 Dekoratif Ayak  4x
A28 Arkalık Çivisi  20x	A16 Kabin Vida Tapa 1. Renk 26x 2. Renk 12x 	A07 -L- Bağlantı Demiri  3x	A08 Ø8 Lik Dubel  3x	

PARÇA KODLAMA / DISASSEMBLED VIEW



MONTAJ KILAVUZU / ASSEMBLY MANUAL

