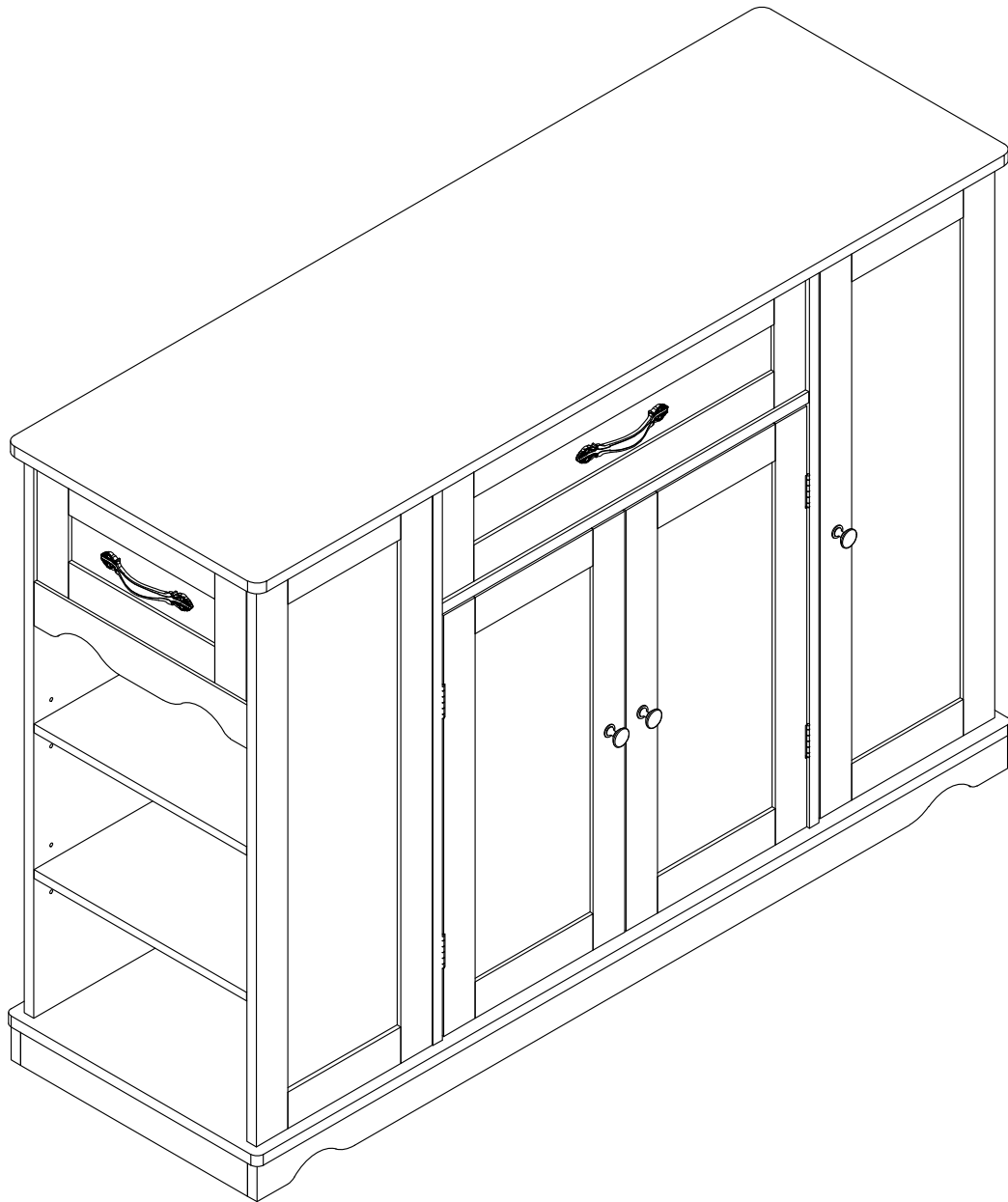


Instruction Manual



Cabinet

EN

Thank you for purchase on our products. Please contact us if you have difficulty with assembly or need replacement parts. Our customer service is here to assist you. Please attach your User Name or Order ID so that we can assist you better.

WARNING

Serious or fatal injury may occur from unexpected assembly or use.

1. During the assembly process, keep all parts away from babies or children.
2. Always securely fix this product to the wall. Make sure the wall area to be drilled is free from hidden electrical wires, water and gas pipes.
3. Use of tip-over restraints may only reduce, but not eliminate the risk of tip-over.
4. Unless specially designed to accommodate, do not set heavy objects on top of this product.
5. Place the heaviest items on the lowest shelf.
6. Never allow children to climb or bang on drawers, doors or shelves.

DE

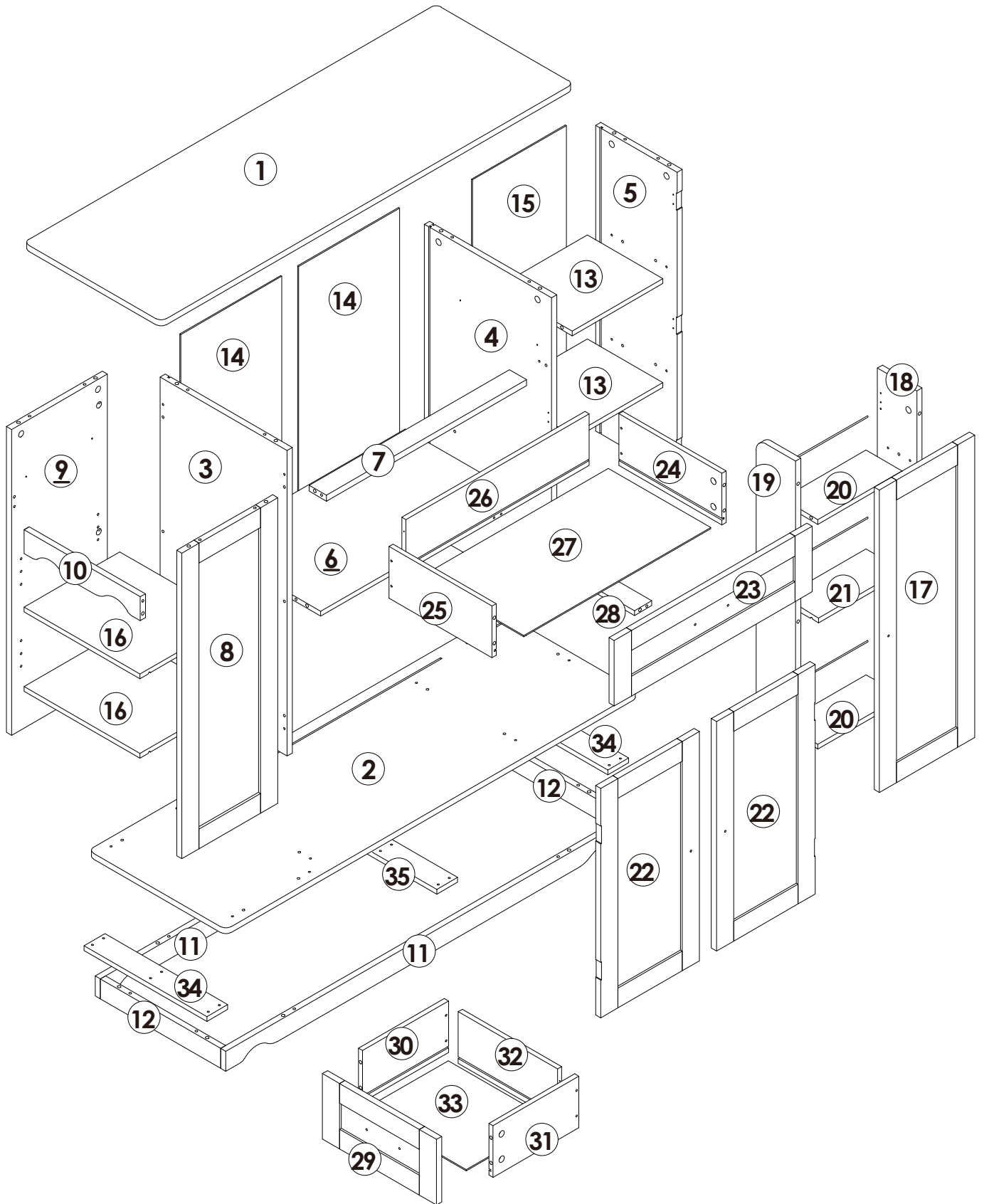
Vielen Dank für Ihren Kauf von uns Produkten. Bitte kontaktieren Sie uns, wenn Sie Probleme mit Montage haben oder Ersatzteile benötigen. Wir Kundenservice ist für Sie da. Bitte geben Sie Ihren Benutzernamen oder Ihre Bestellnummer an, damit wir Sie besser unterstützen können.

WARNUNG


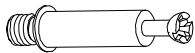
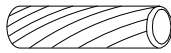

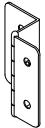
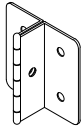
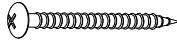


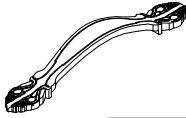


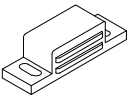
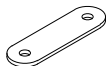
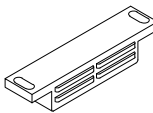




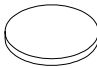

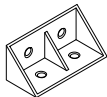
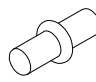
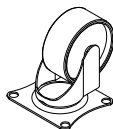


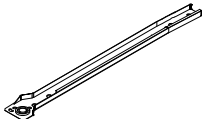
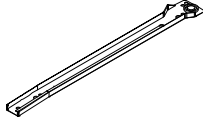
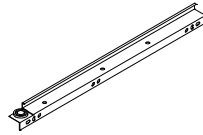
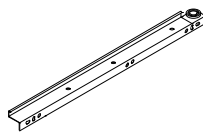
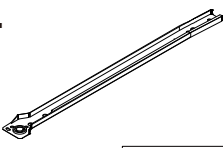
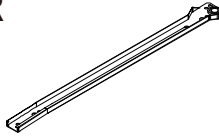
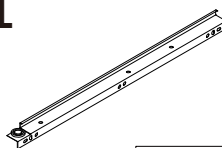
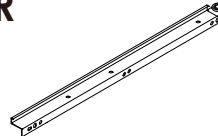
Bei unerwarteter Montage oder Verwendung können schwere oder tödliche Verletzung auftreten.

1. Legen Sie in den Montageprozess alle Teile weg von Babys oder Kindern.
2. Stellen Sie sicher, dass der gebohrte Wandbereich frei von verborgenen Stromkabeln, Wasser- und Gasleitungen ist, wenn Sie dieses Produkt an der Wand befestigen.
3. Die Verwendung von Kippsicherungen kann die Gefahr eines Kippens nur verringern, jedoch nicht beseitigen.
4. Setzen Sie bitte keine schweren Gegenstände auf dieses Produkt, es sei denn, dass das Produkt speziell für die Unterbringung konzipiert wird.
5. Legen Sie bitte die schwersten Gegenstände auf das unterste Regal.
6. Erlauben Sie nie Kindern, auf Schubladen, Türen oder Regale zu klettern oder zu knallen.

Parts List(EN) / Teile Liste(DE)

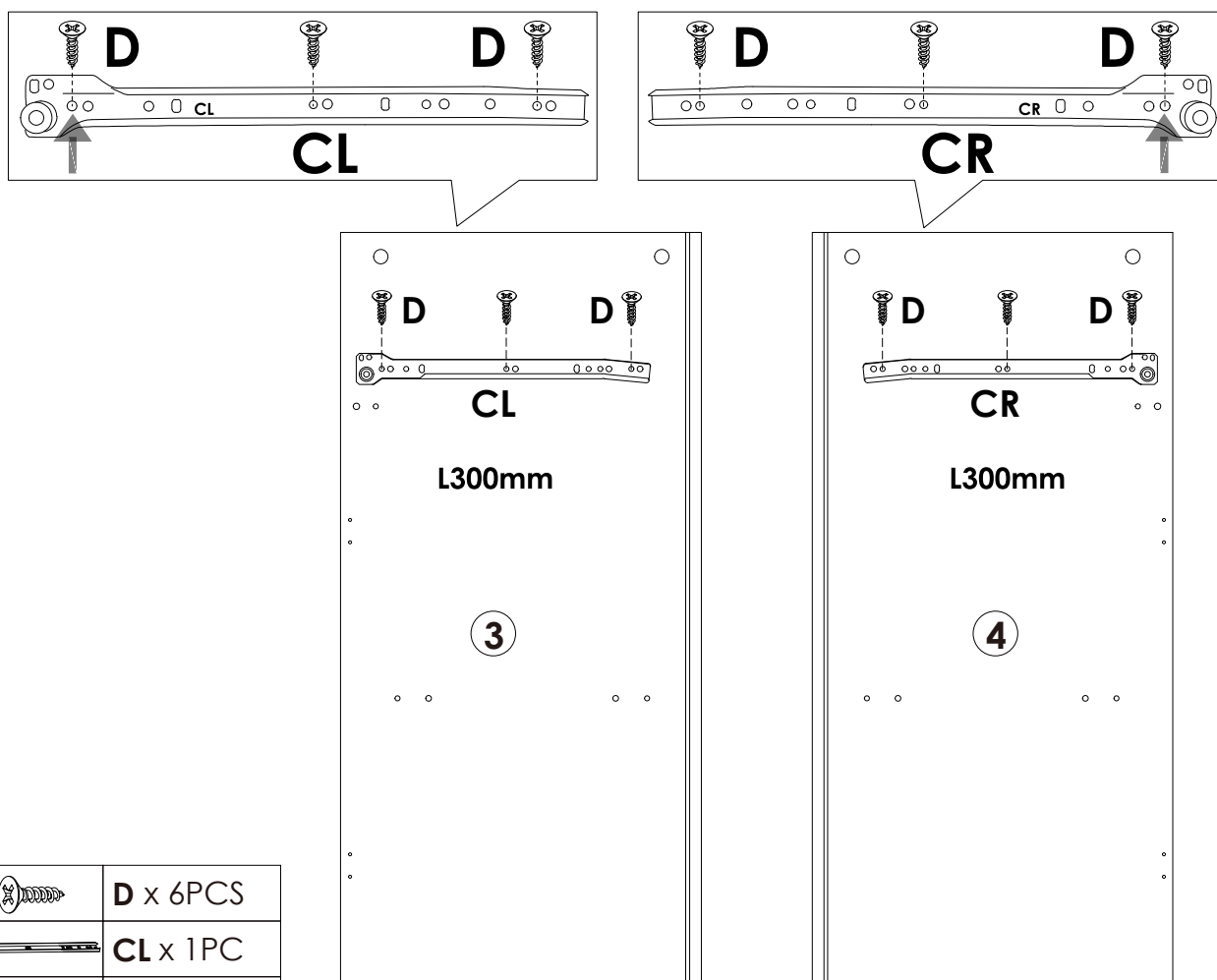


Parts List(EN) / Teile Liste(DE)

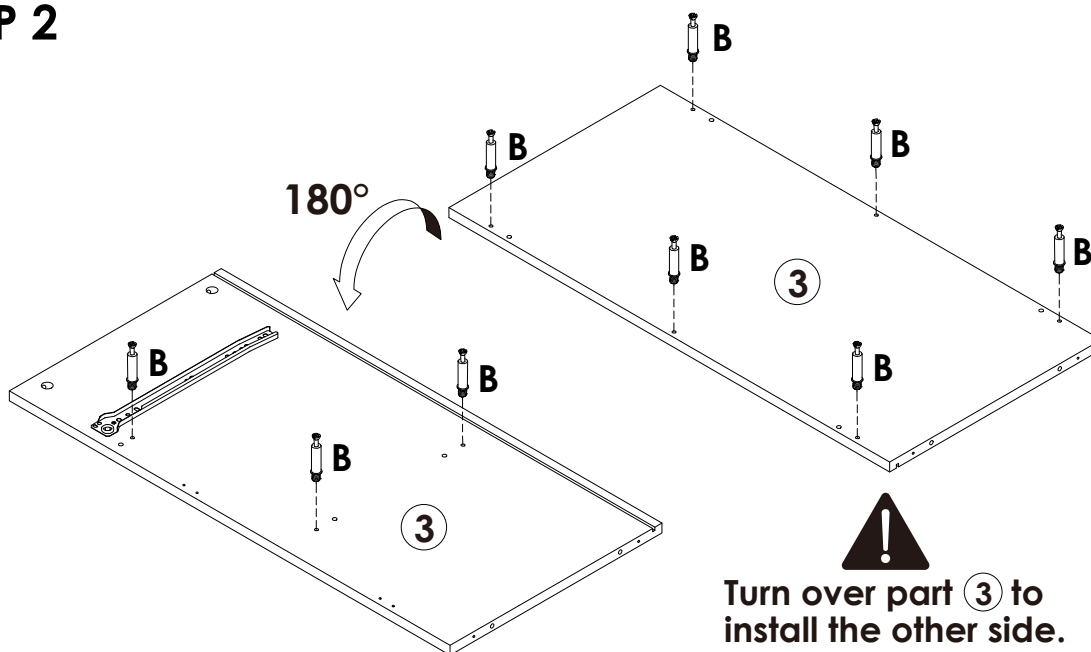
A  Ø15×9mm 67+2PCS	B  M6×34mm 67+2PCS	C  Ø6×30mm 60+2PCS	D  M3.5×12mm 52+2PCS
E  4PCS	F  3PCS	G  M4×35mm 20+2PCS	H  M3×12mm 42+2PCS
I  3PCS	J  2PCS	K  M4×10mm 4PCS	L  M4×20mm 3PCS
M  1PC	N  1PC	O  1PC	P  2PCS
Q  M3×14mm 4PCS	R  L768mm 1PC	S  Ø5×264mm 3PCS	T  8PCS
U  14+1PCS	V  4PCS	W  Ø5×16mm 12+1PCS	X  5PCS
Y  M4×12mm 20+2PCS	Z  M4×20mm 18+2PCS		
CL  L250mm 1PC	CR  L250mm 1PC	DL  L250mm 1PC	DR  L250mm 1PC
CL  L300mm 1PC	CR  L300mm 1PC	DL  L300mm 1PC	DR  L300mm 1PC

Assembly Steps(EN) / Montageschritte(DE)

STEP 1



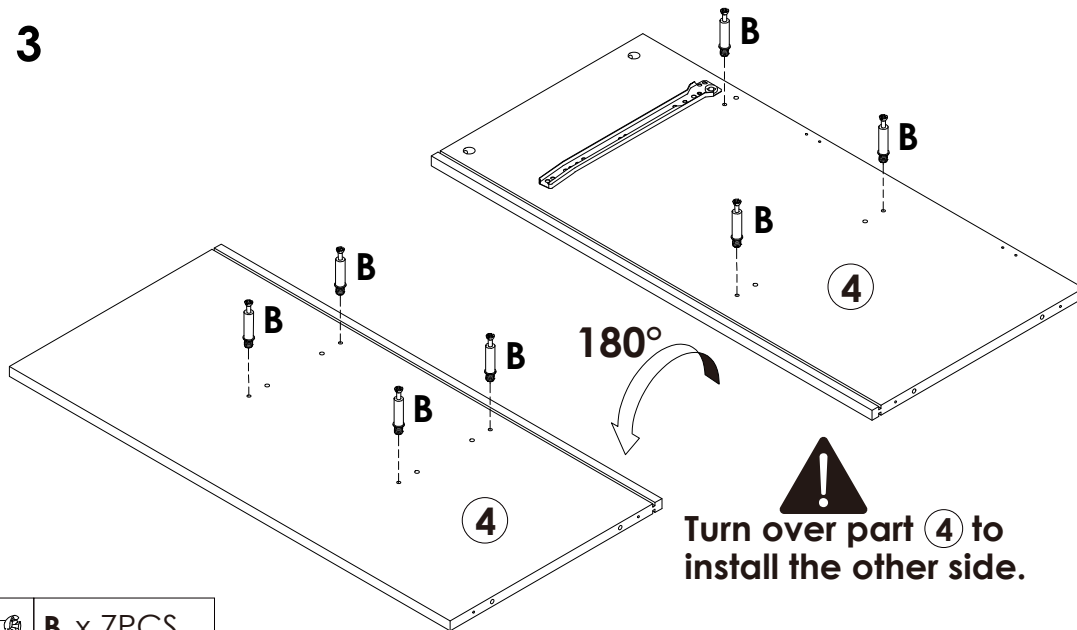
STEP 2



	B x 9PCS
--	----------

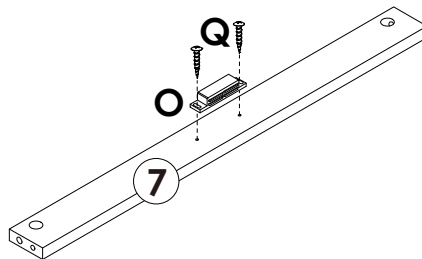
Assembly Steps(EN) / Montageschritte(DE)

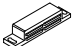

STEP 3



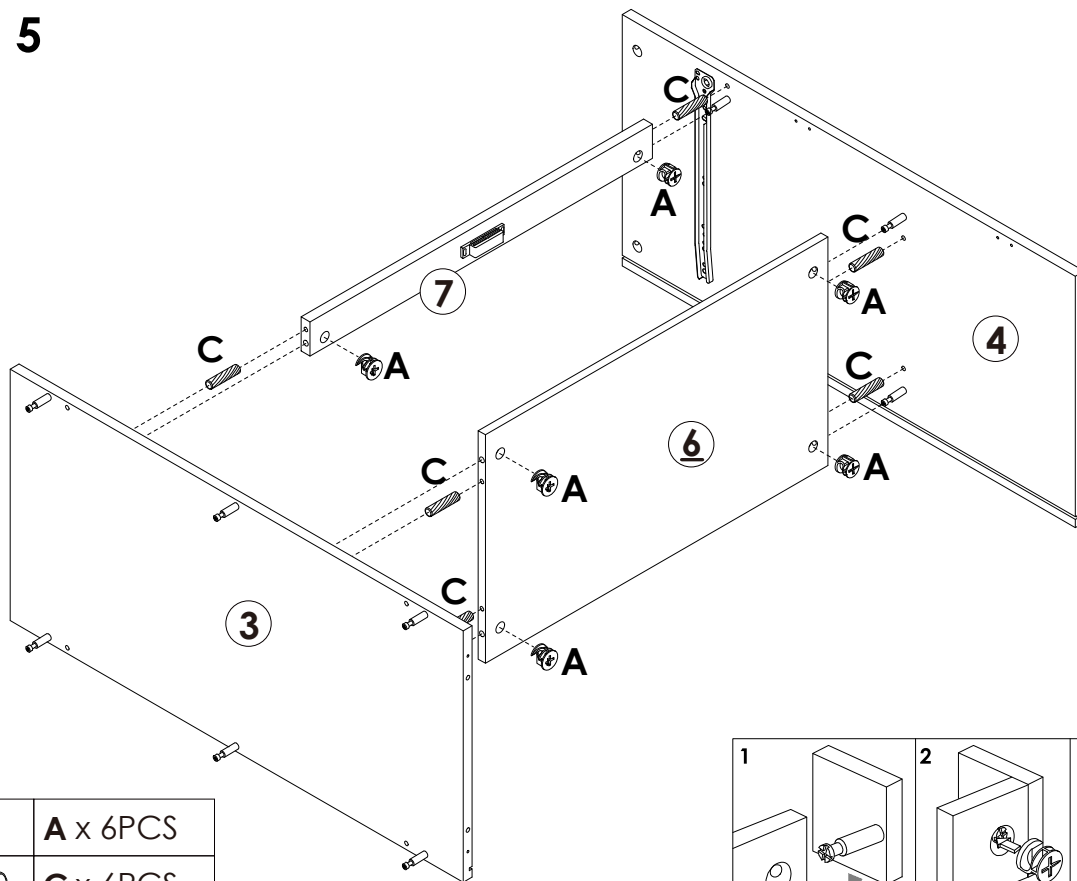
	B x 7PCS
---	-----------------



STEP 4

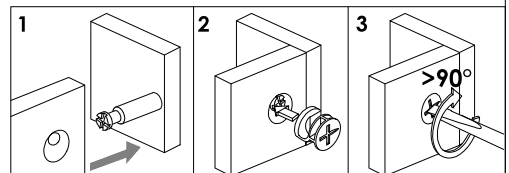


	O x 1PC
	Q x 2PCS

STEP 5

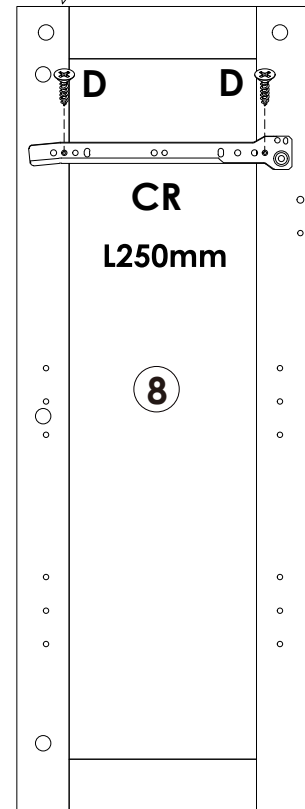
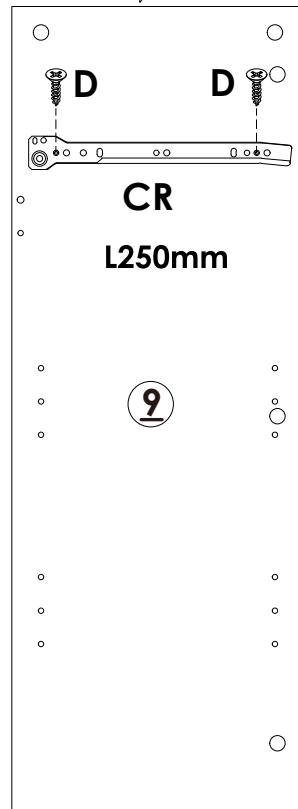
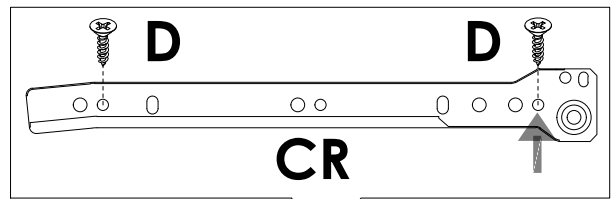
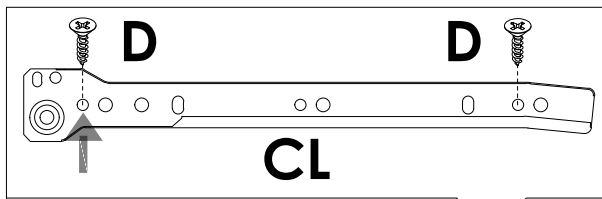





	A x 6PCS
	C x 6PCS



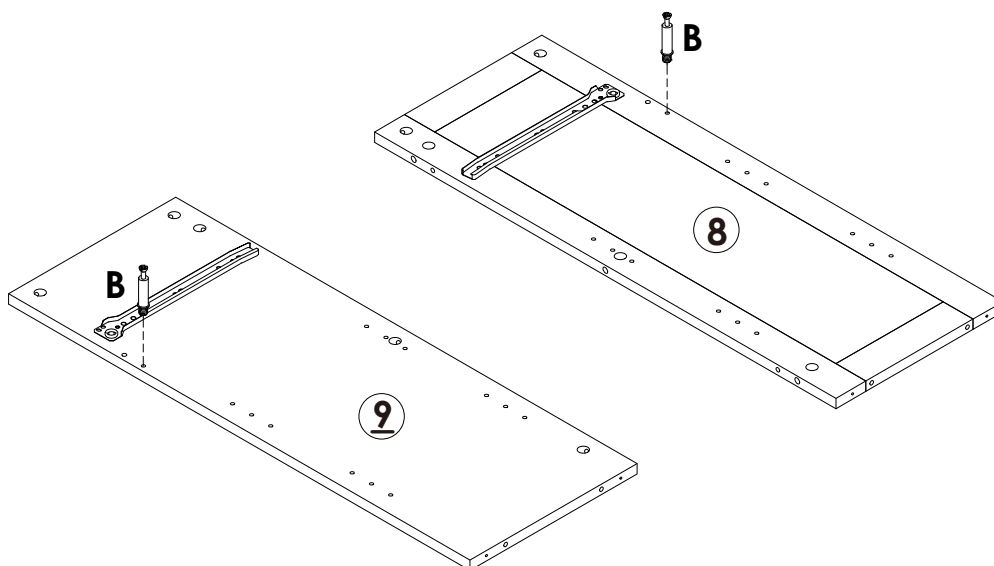
Assembly Steps(EN) / Montageschritte(DE)

STEP 6



	D x 4PCS
	CL x 1PC
	CR x 1PC

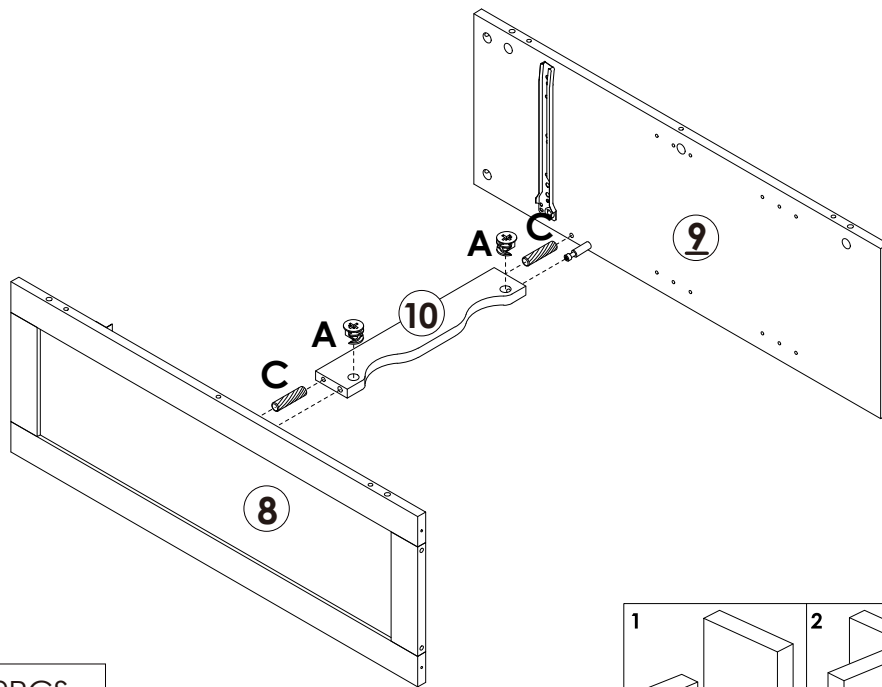
STEP 7





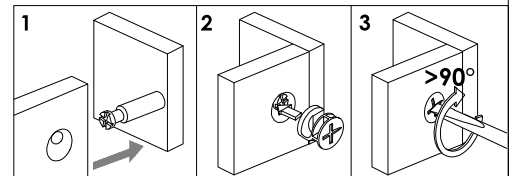
	B x 2PCS
---	-----------------

Assembly Steps(EN) / Montageschritte(DE)

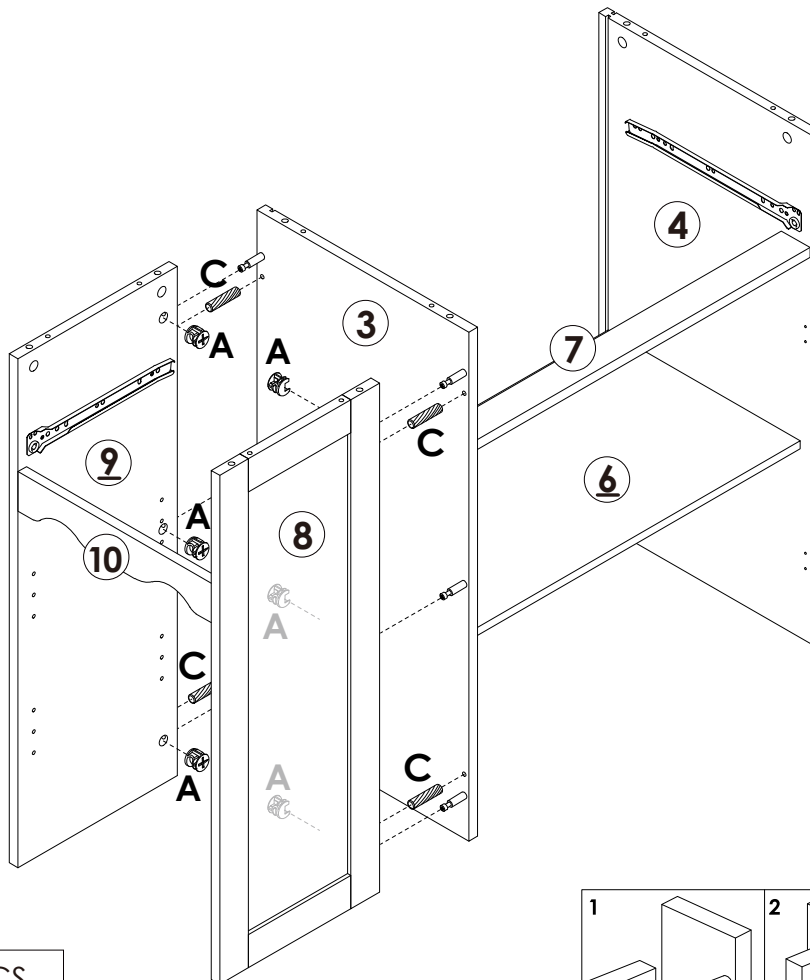
STEP 8





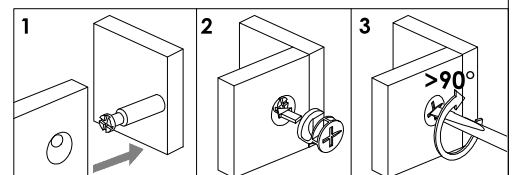
	A x 2PCS
	C x 2PCS



STEP 9

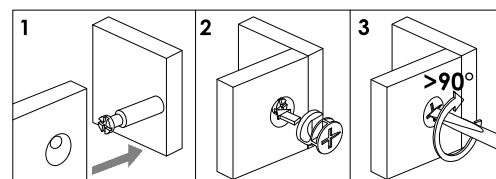
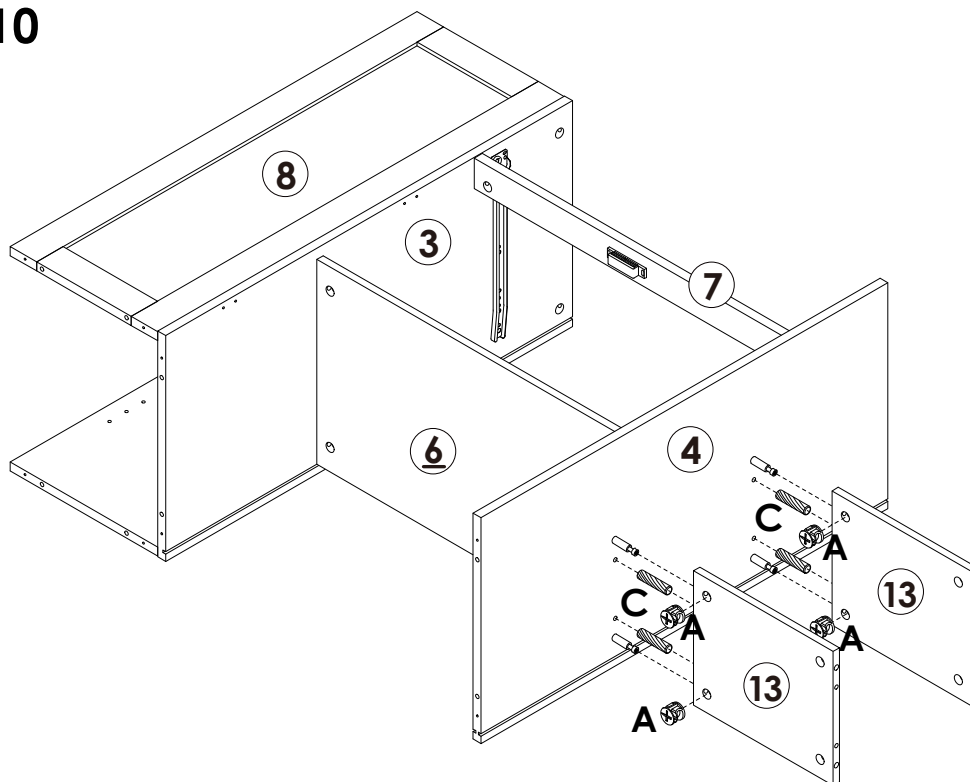




	A x 6PCS
	C x 4PCS



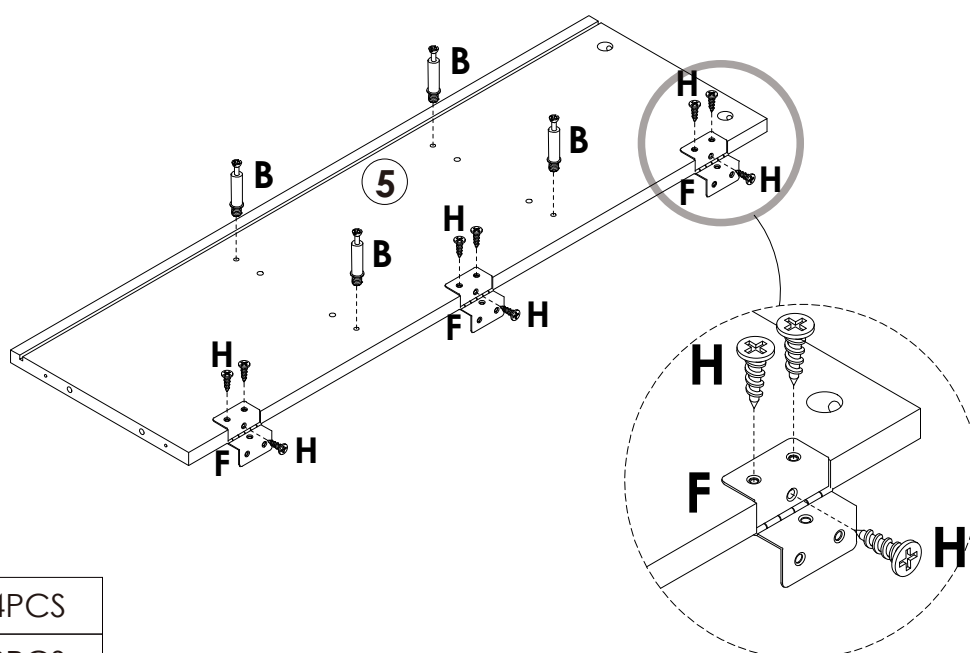
Assembly Steps(EN) / Montageschritte(DE)

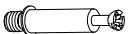


STEP 10



	A x 4PCS
	C x 4PCS

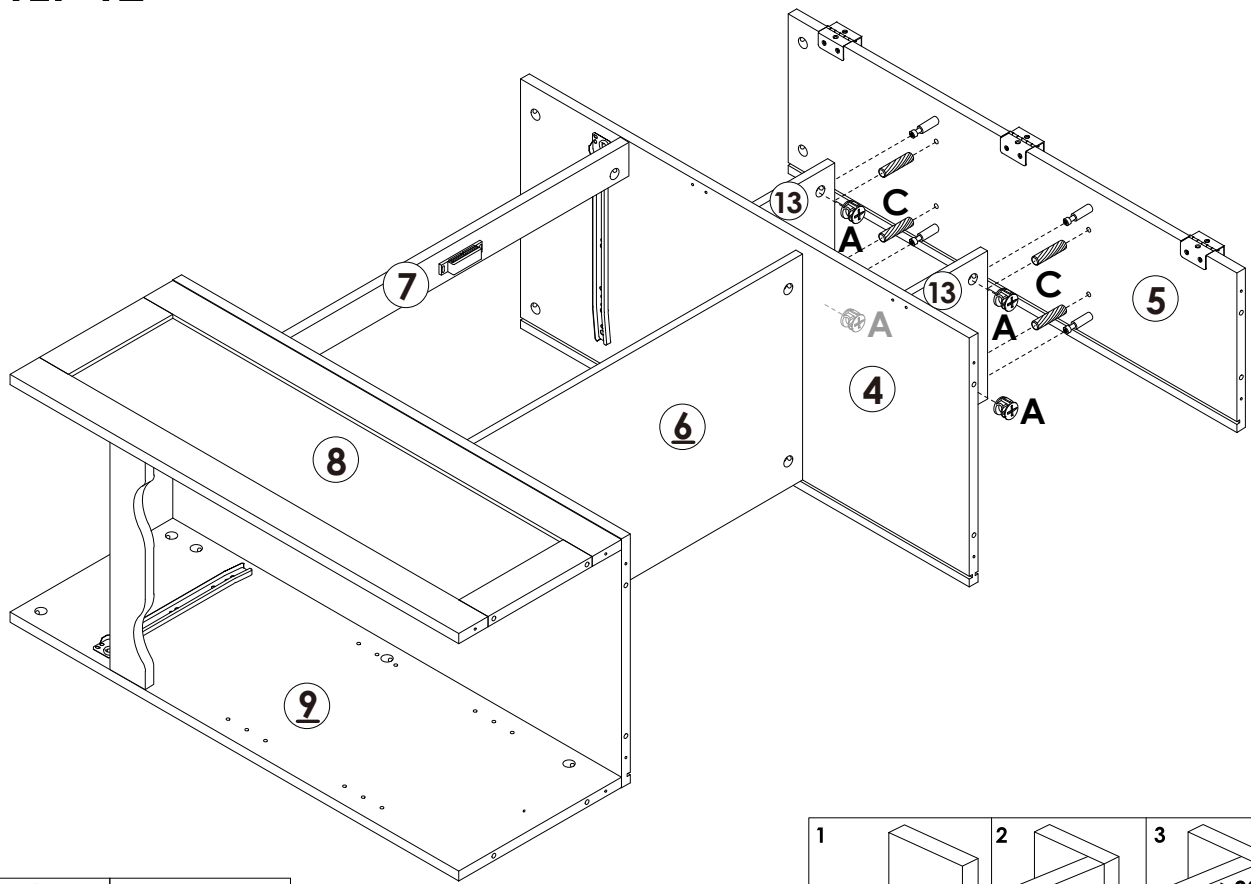
STEP 11





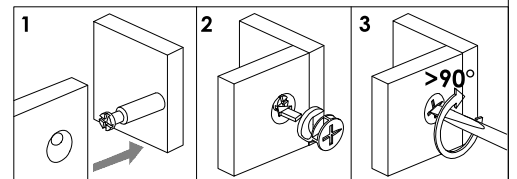
	B x 4PCS
	F x 3PCS
	H x 9PCS

Assembly Steps(EN) / Montageschritte(DE)

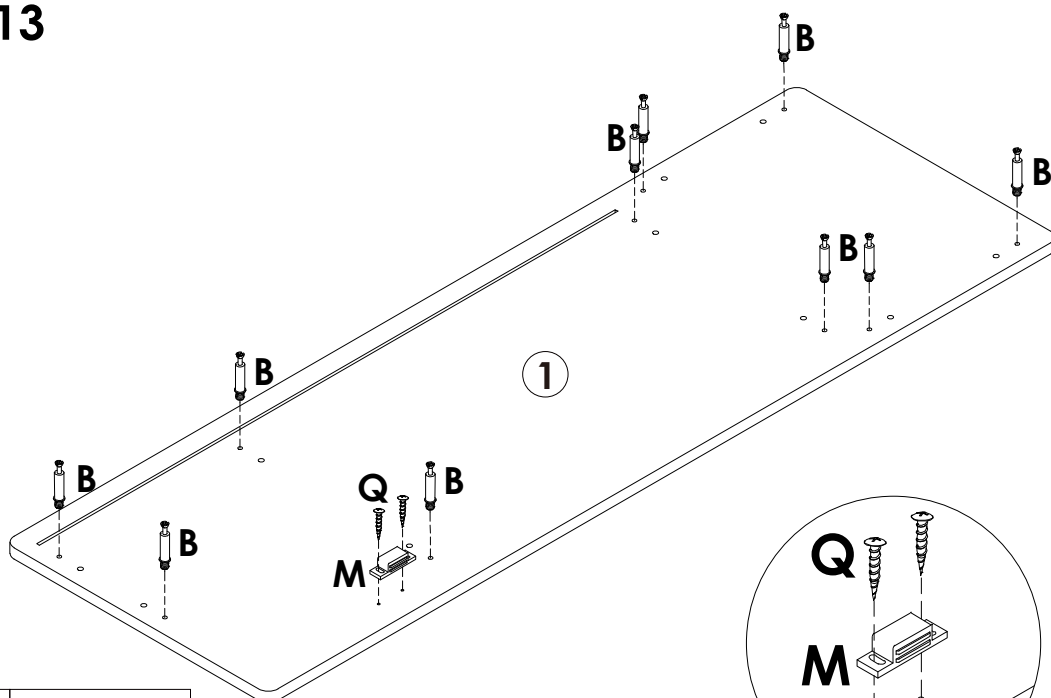
STEP 12

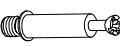
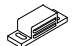



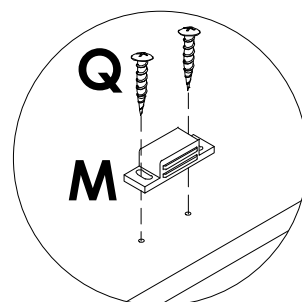
	A x 4PCS
	C x 4PCS



STEP 13

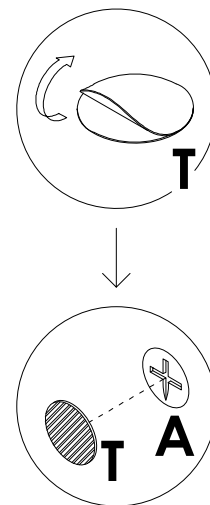
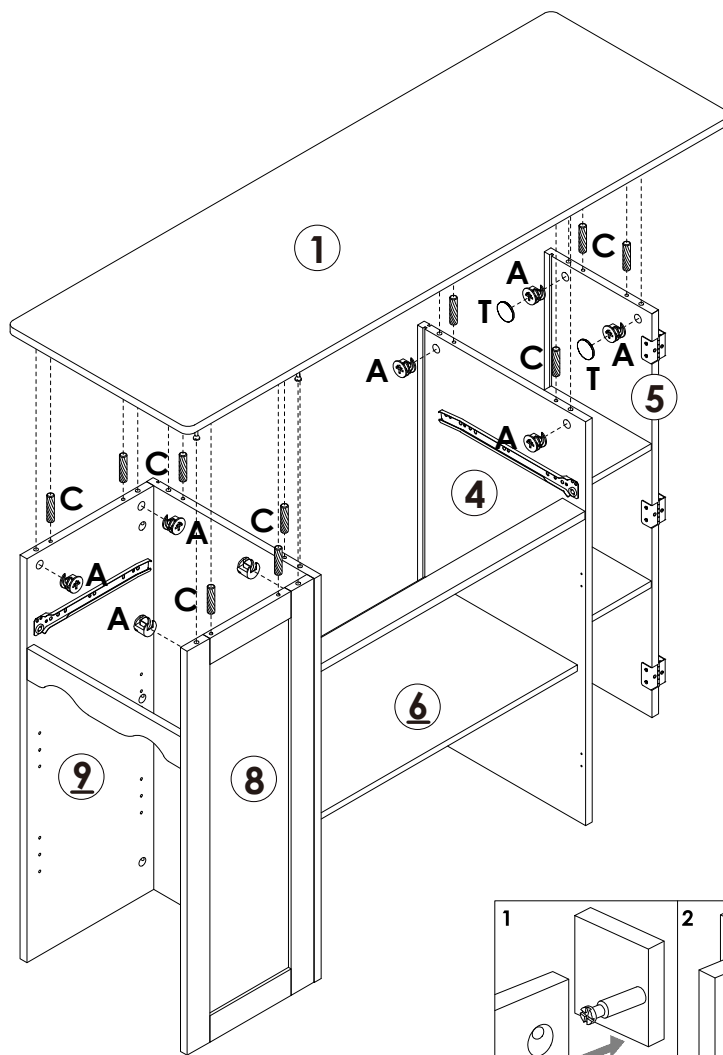





	B x 10PCS
	M x 1PC
	Q x 2PCS

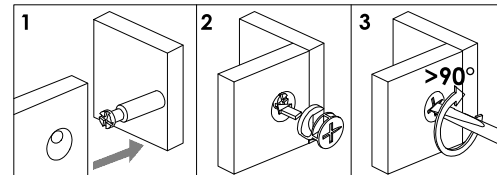


Assembly Steps(EN) / Montageschritte(DE)

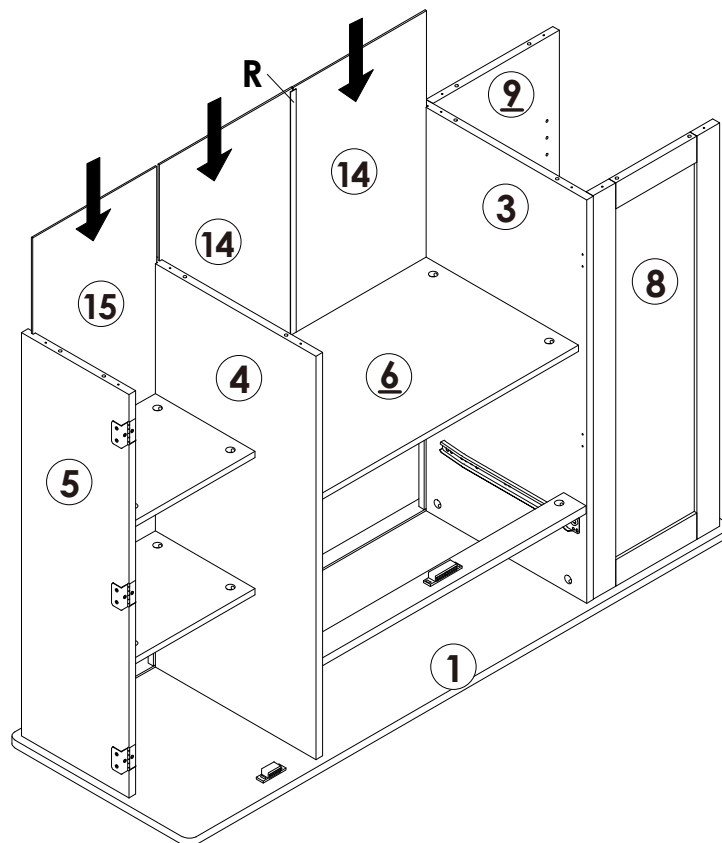
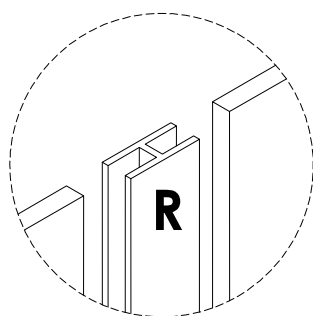
STEP 14




	A x 10PCS
	C x 10PCS
	T x 2PCS



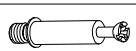
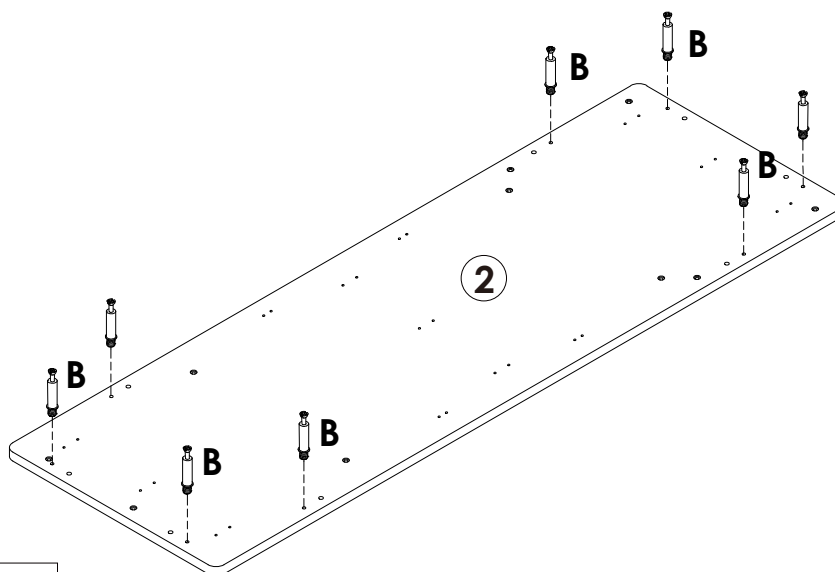
STEP 15



	R x 1PC
---	---------

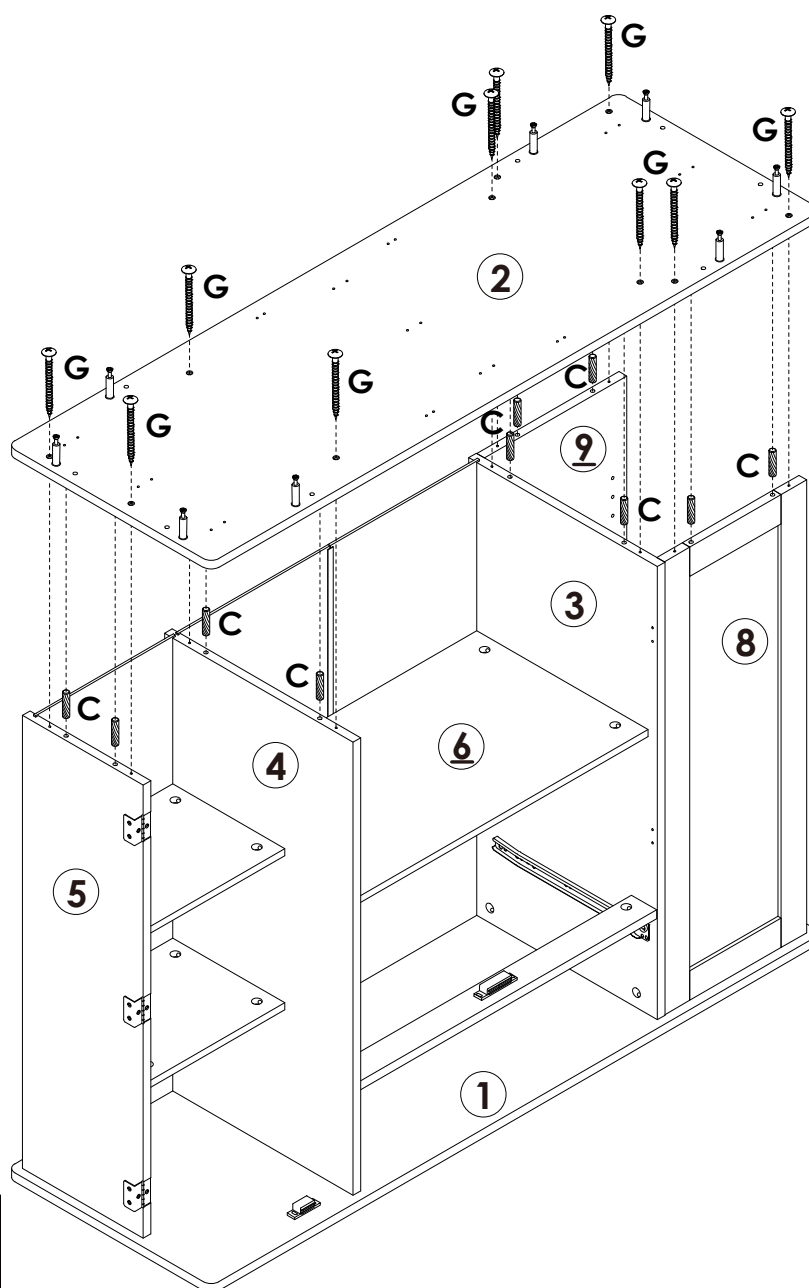
Assembly Steps(EN) / Montageschritte(DE)

STEP 16

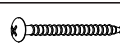


B x 8PCS

STEP 17



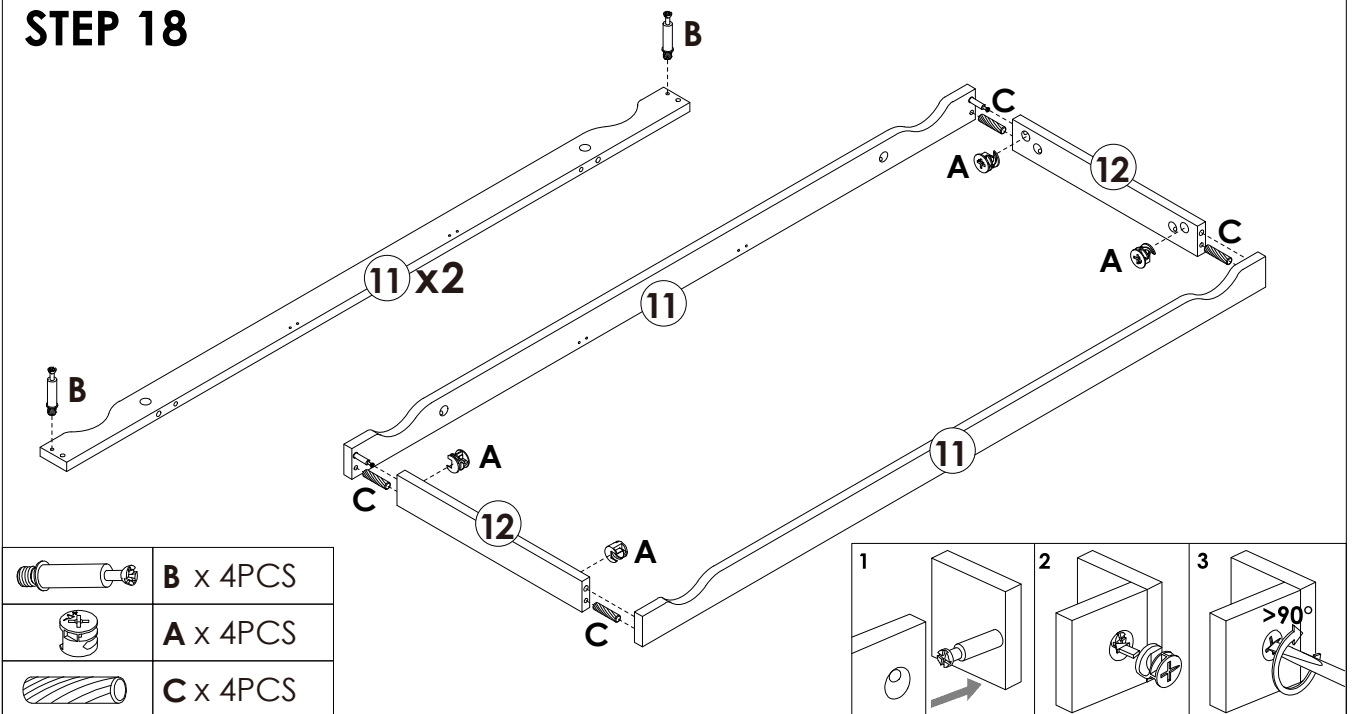
C x 10PCS

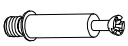




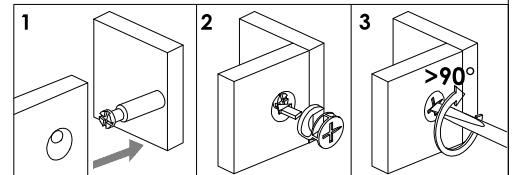
G x 10PCS

Assembly Steps(EN) / Montageschritte(DE)

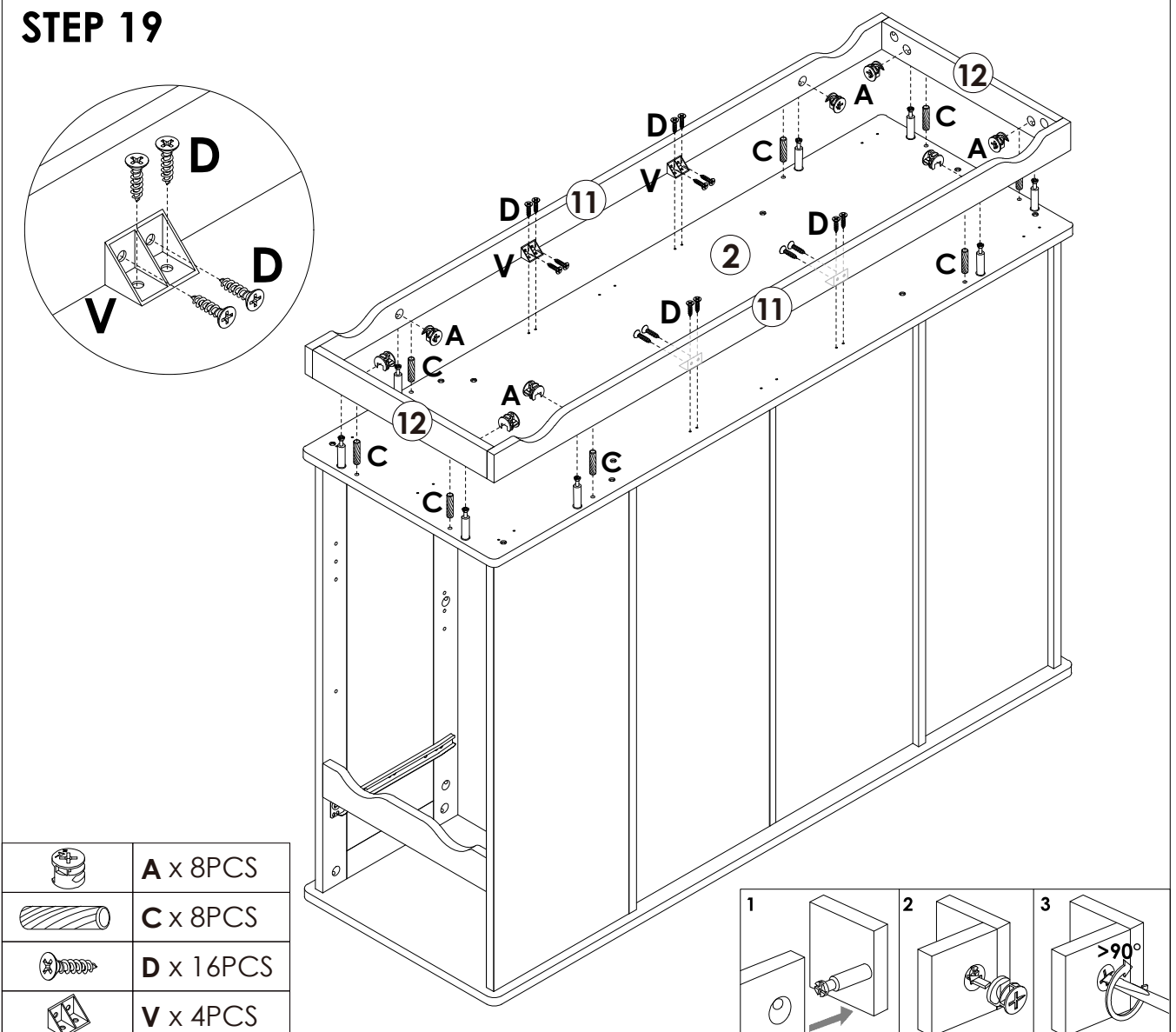
STEP 18







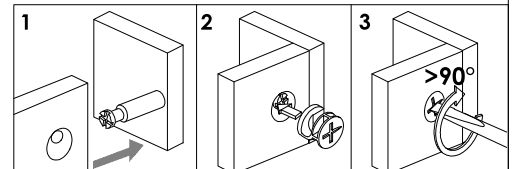
	B x 4PCS
	A x 4PCS
	C x 4PCS



STEP 19

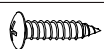
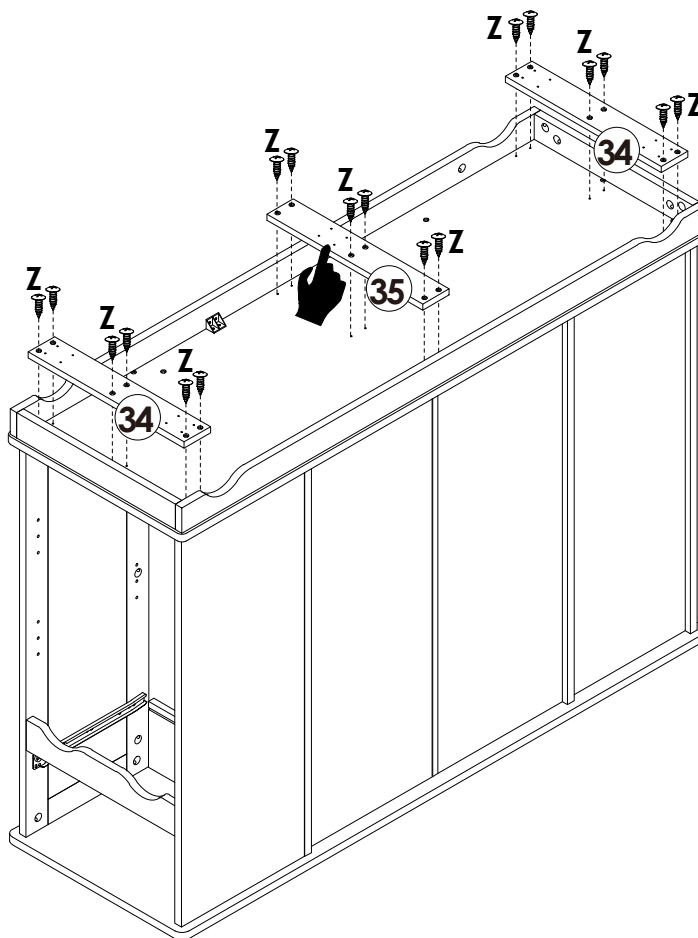


	A x 8PCS
	C x 8PCS
	D x 16PCS
	V x 4PCS



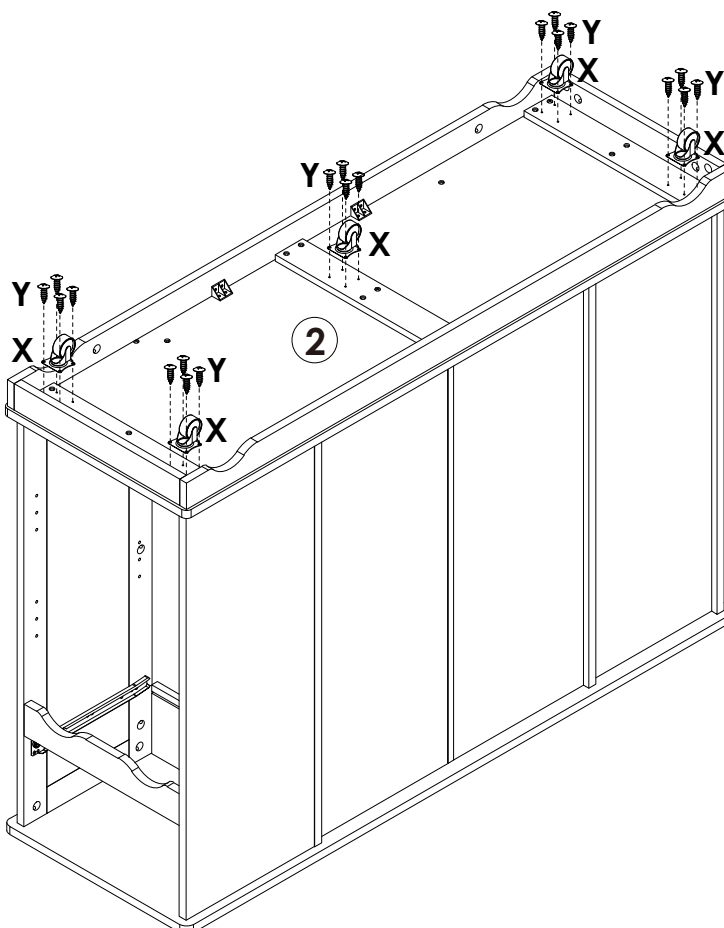
Assembly Steps(EN) / Montageschritte(DE)

STEP 20



Z x 18PCS

STEP 21



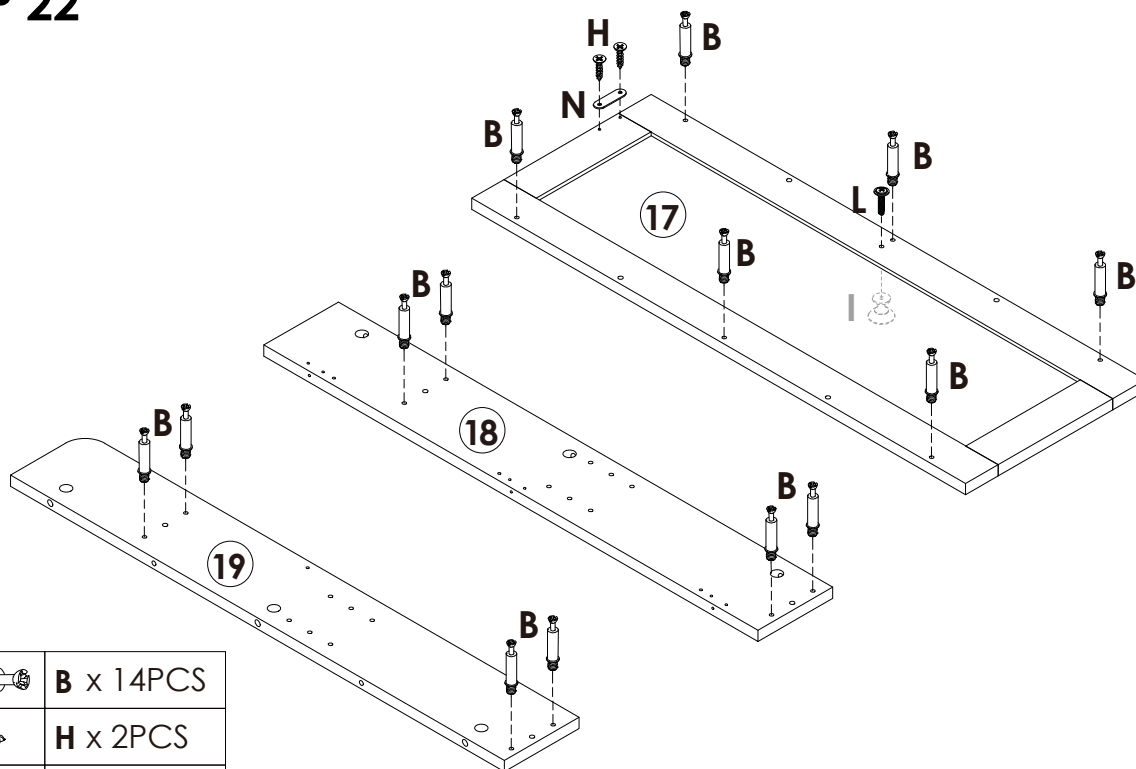
X x 5PCS

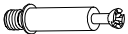






Y x 20PCS

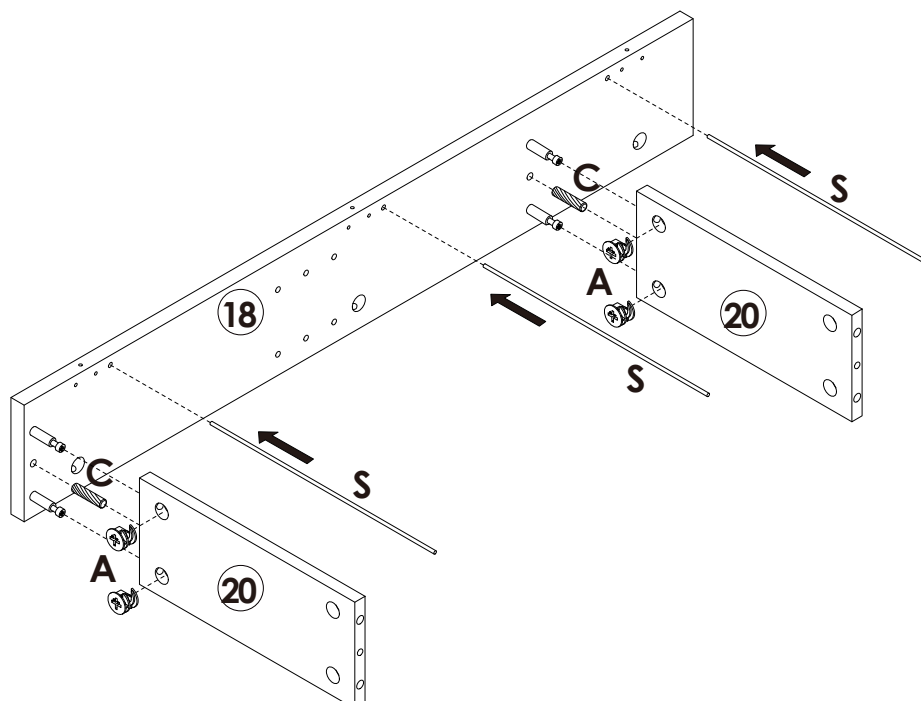
Assembly Steps(EN) / Montageschritte(DE)




STEP 22

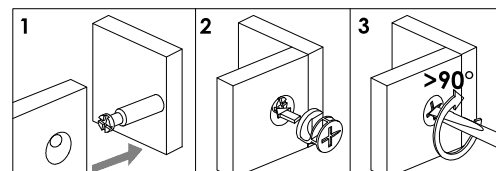


	B x 14PCS
	H x 2PCS
	I x 1PC
	L x 1PC
	N x 1PC

STEP 23

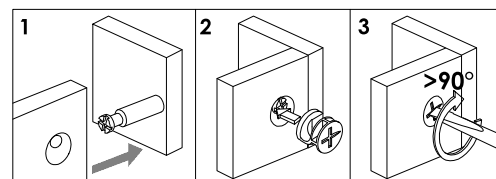
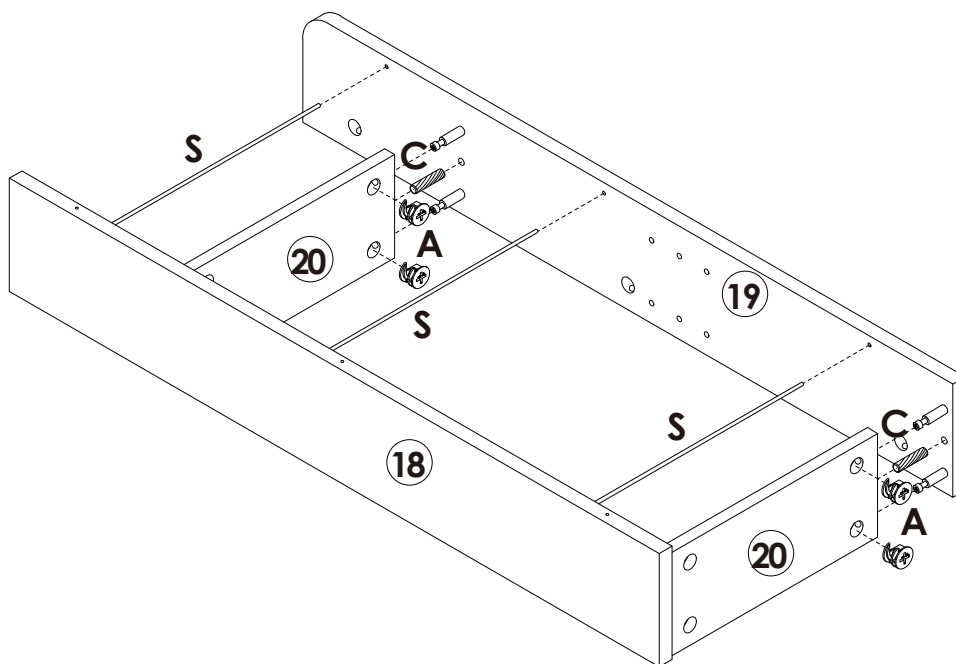




	A x 4PCS
	C x 2PCS
	S x 3PCS



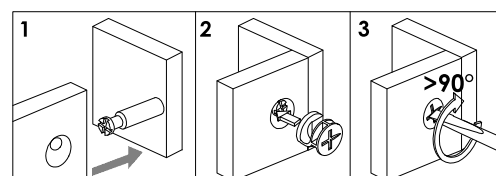
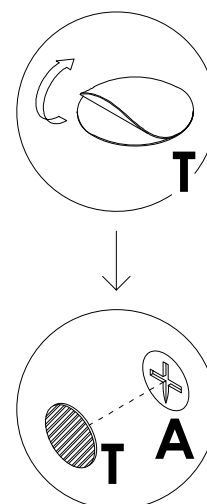
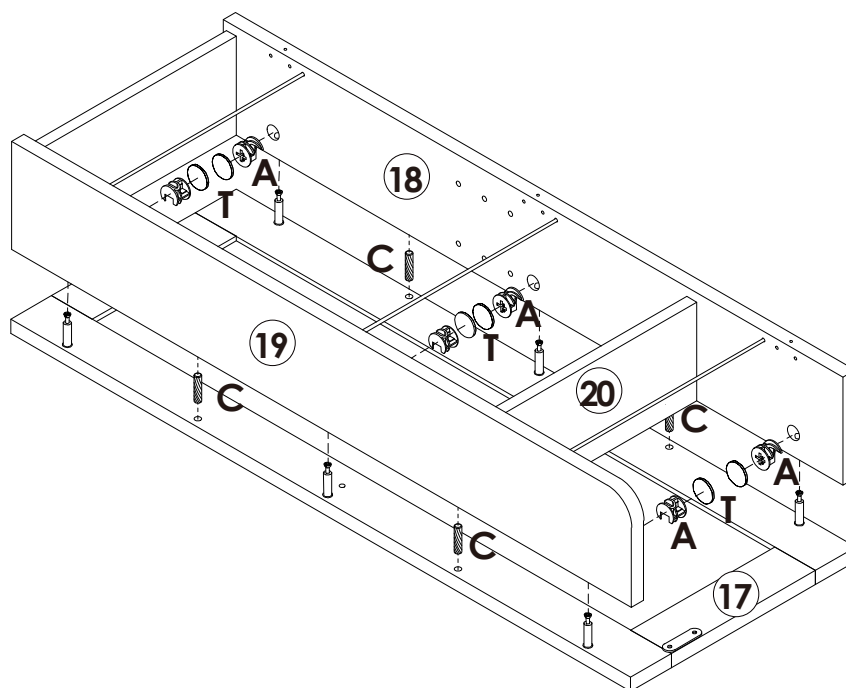
Assembly Steps(EN) / Montageschritte(DE)




STEP 24



	A x 4PCS
	C x 2PCS

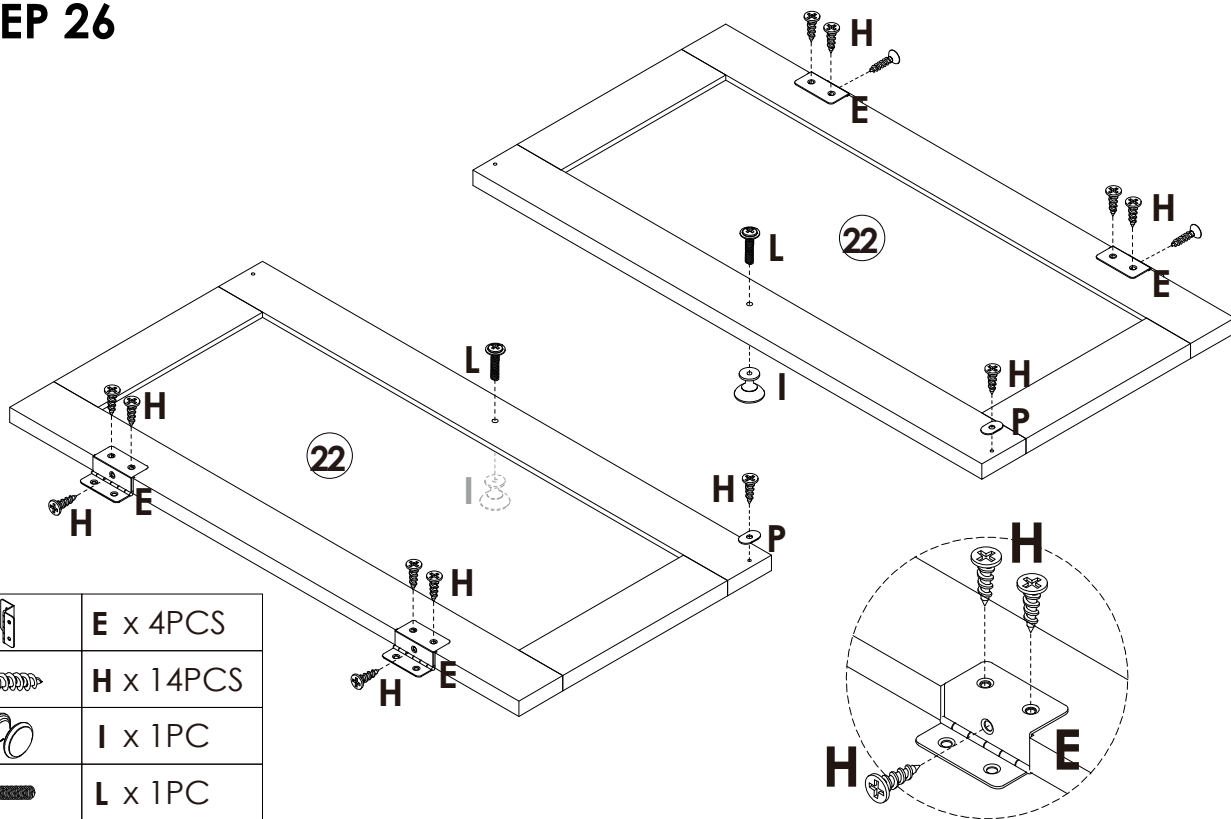
STEP 25








	A x 6PCS
	C x 4PCS
	T x 6PCS

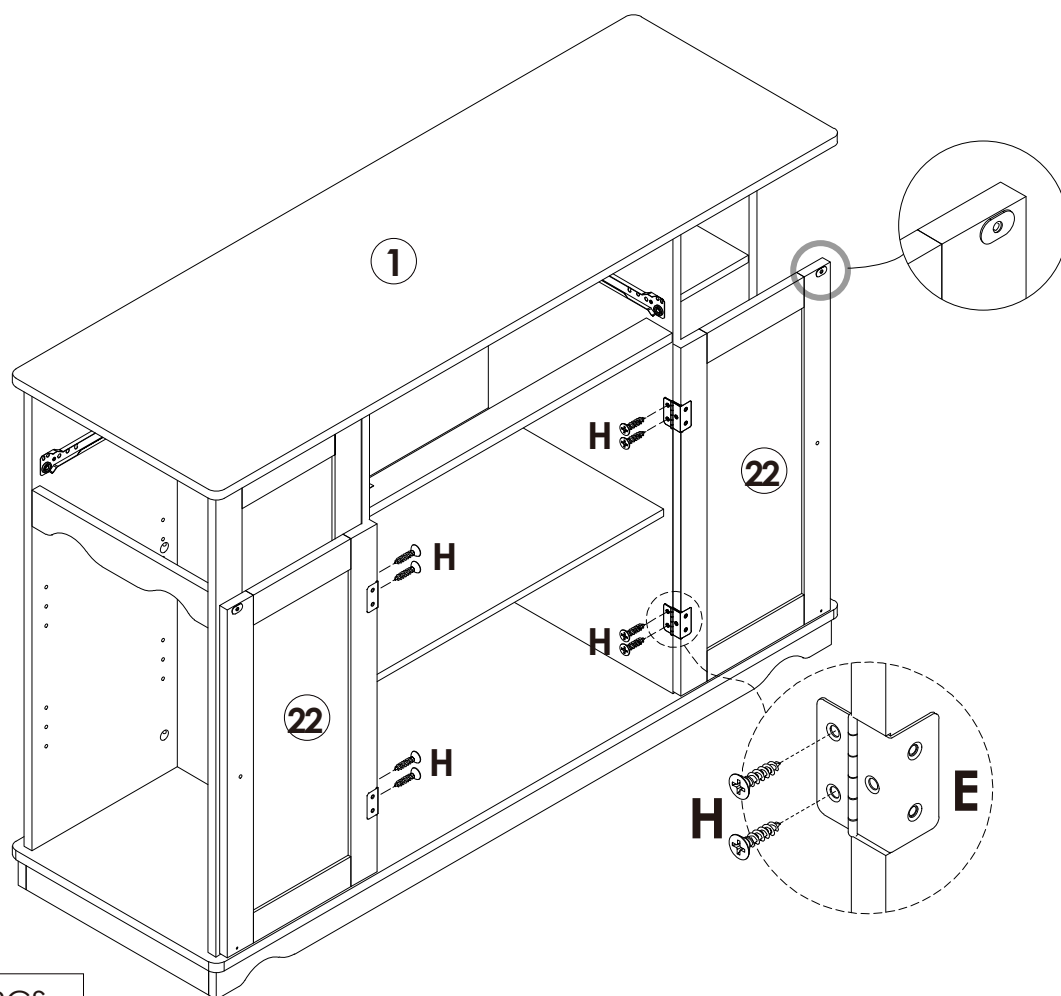
Assembly Steps(EN) / Montageschritte(DE)

STEP 26



	E x 4PCS
	H x 14PCS
	I x 1PC
	L x 1PC
	P x 2PCS

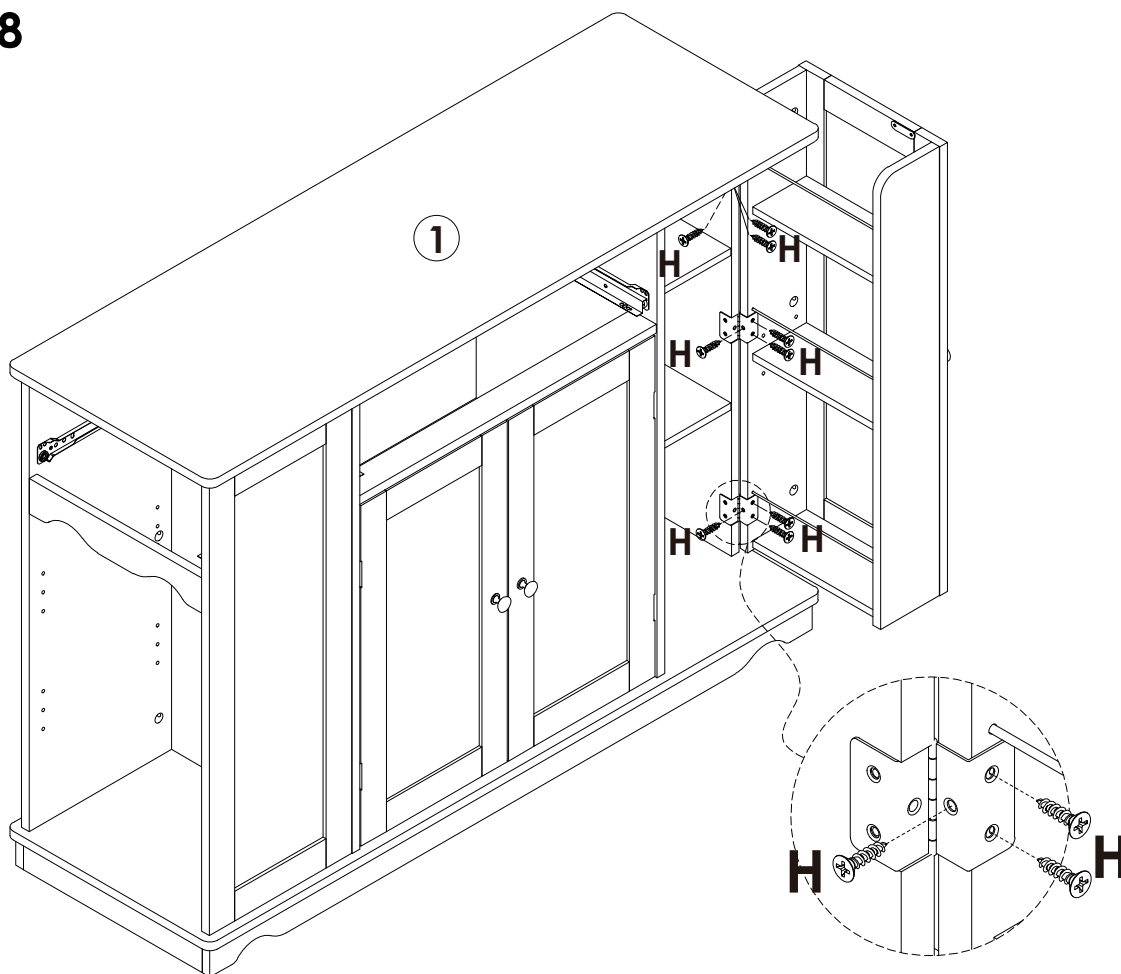
STEP 27



	H x 8PCS
---	----------

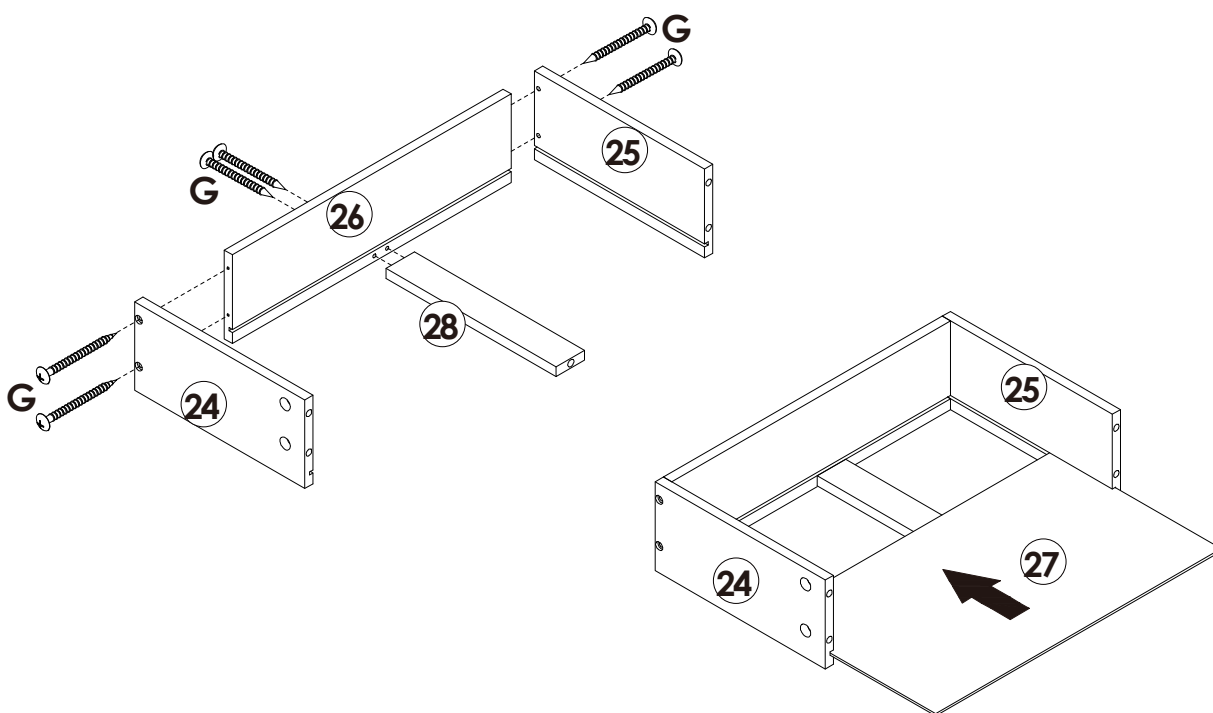
Assembly Steps(EN) / Montageschritte(DE)

STEP 28



H x 9PCS

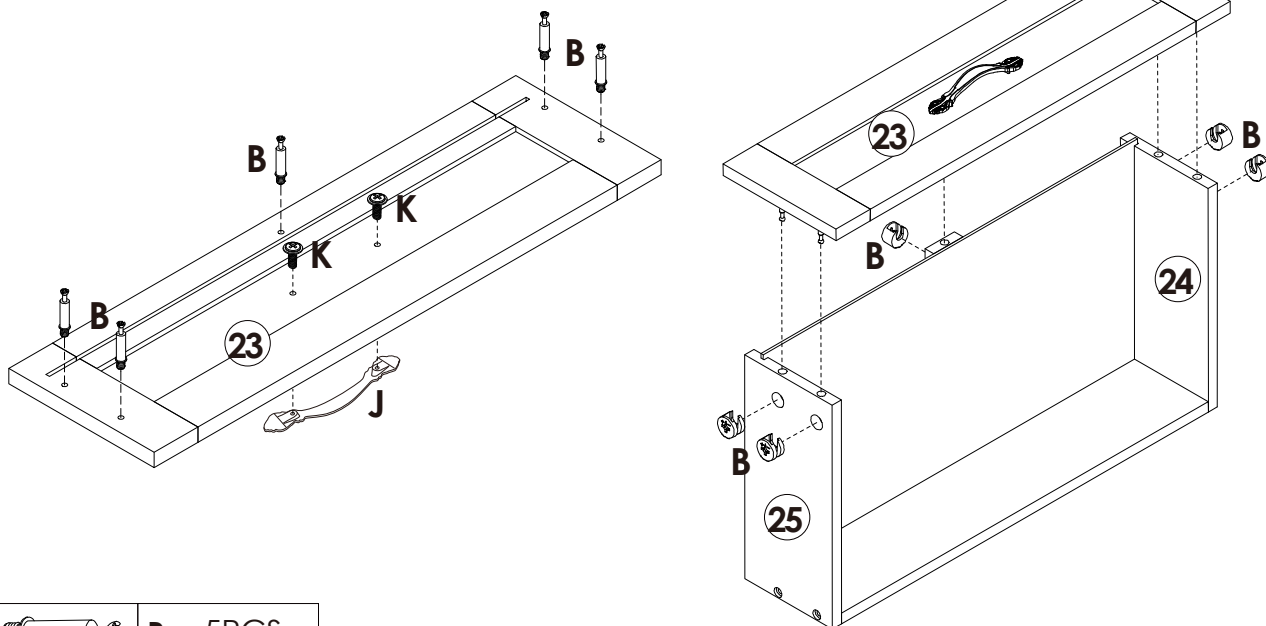
STEP 29

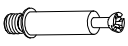





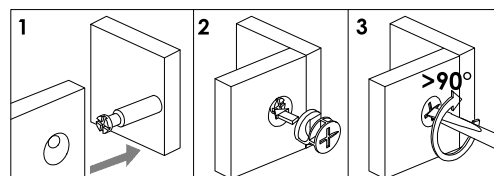
G x 6PCS

Assembly Steps(EN) / Montageschritte(DE)

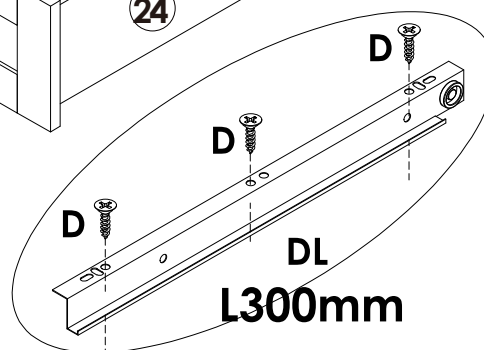
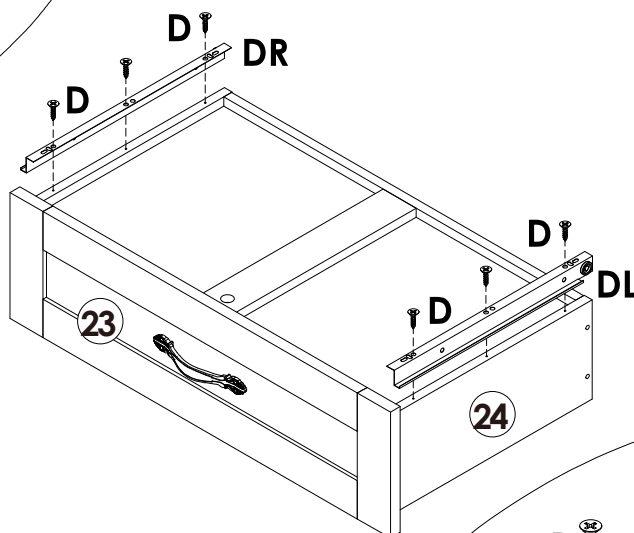
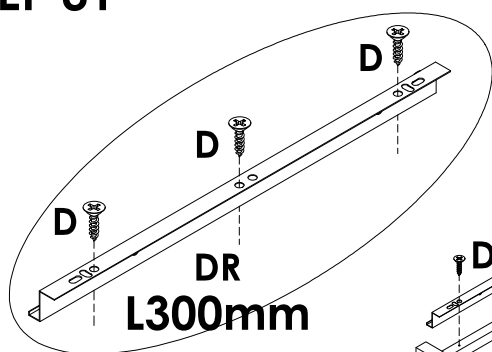
STEP 30






	B x 5PCS
	A x 5PCS
	J x 1PC
	K x 2PCS



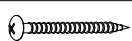
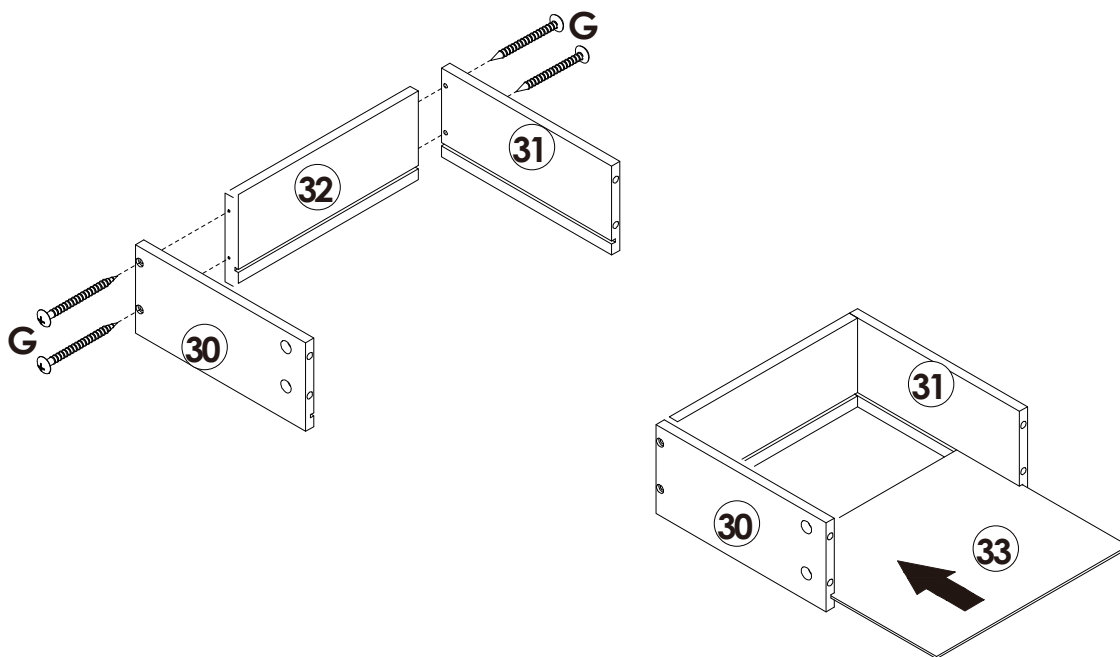
STEP 31



	D x 6PCS
	DL x 1PC
	DR x 1PC

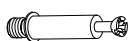
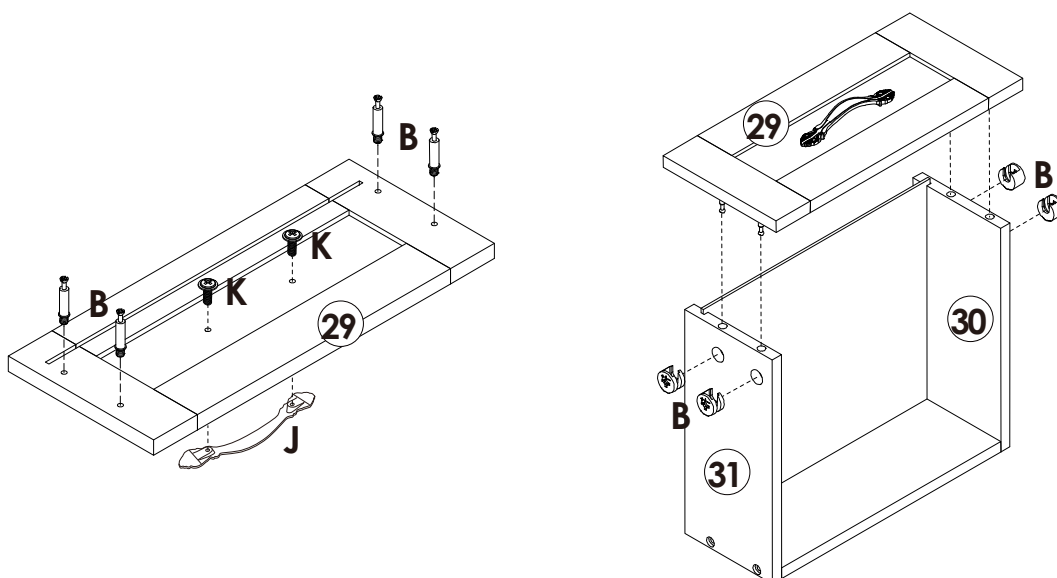
Assembly Steps(EN) / Montageschritte(DE)

STEP 32



G x 4PCS

STEP 33



B x 4PCS



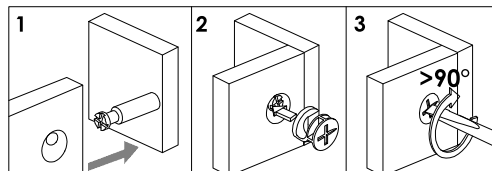
A x 4PCS



J x 1PC

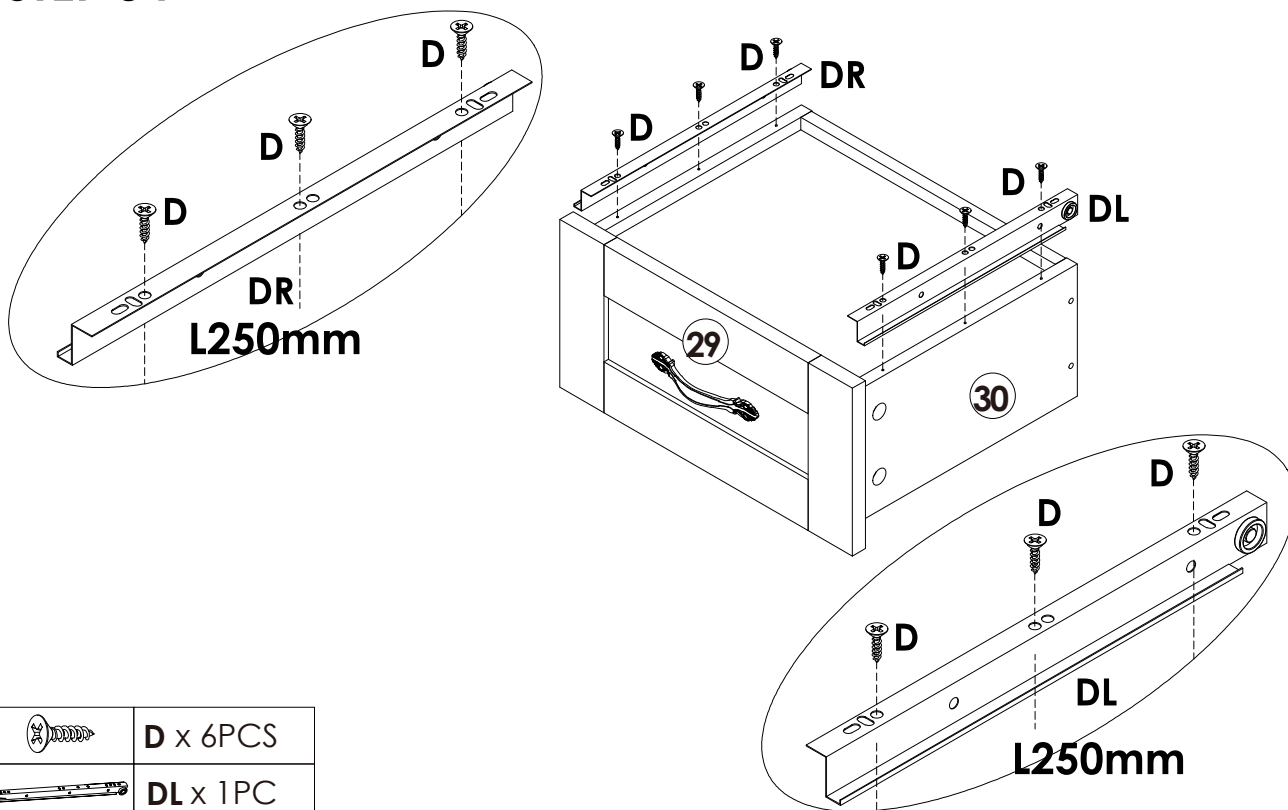


K x 2PCS

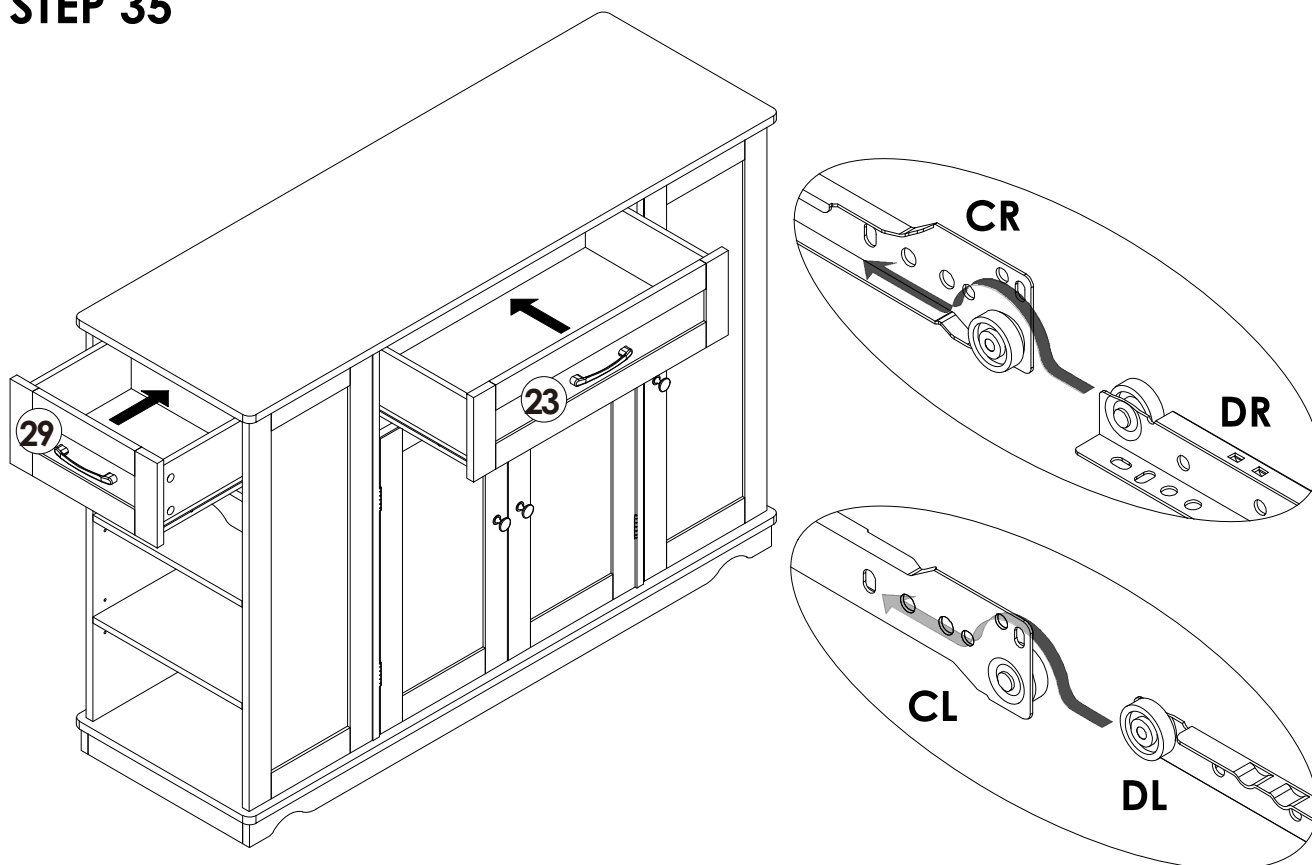


Assembly Steps(EN) / Montageschritte(DE)

STEP 34

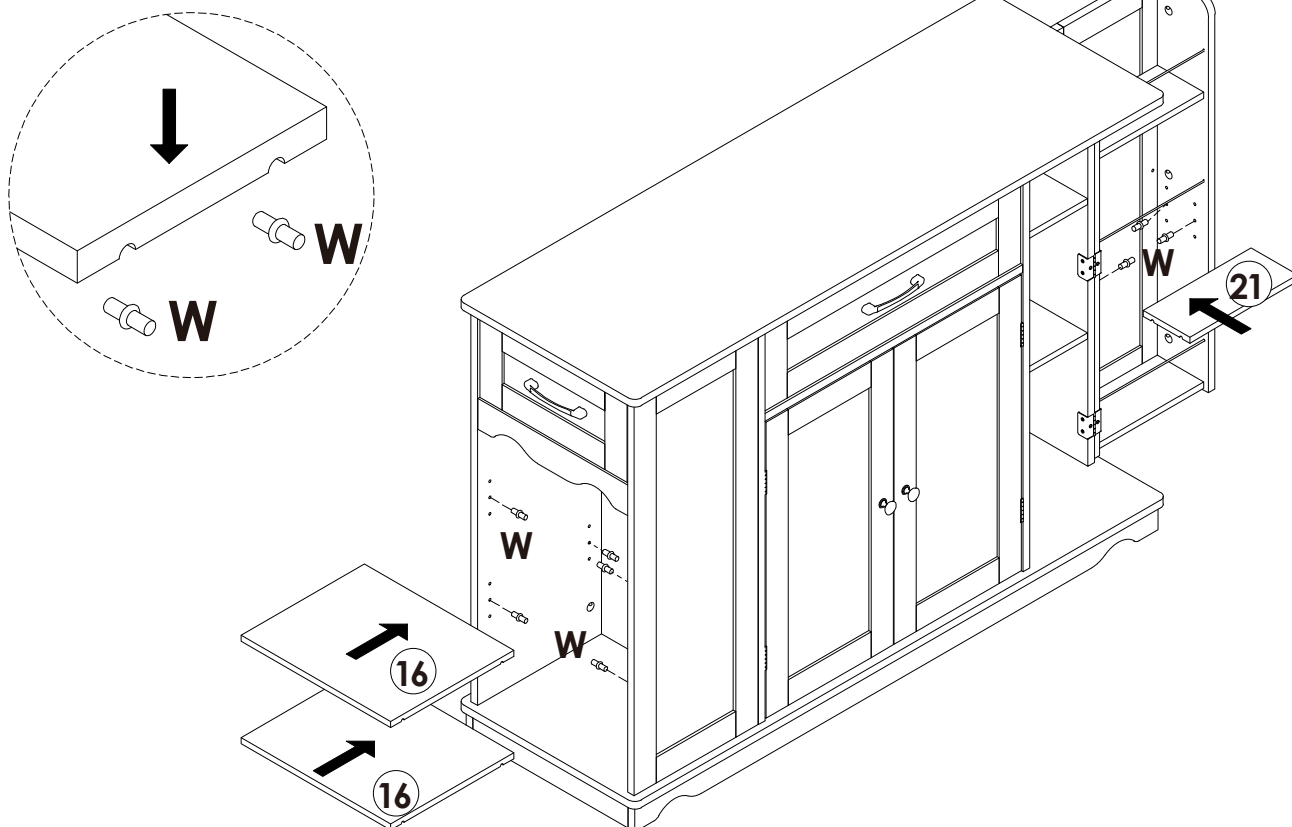


STEP 35



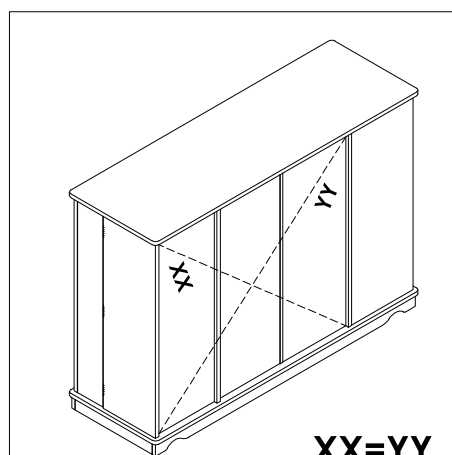
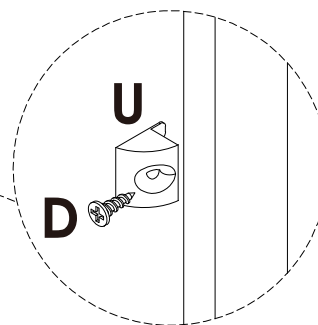
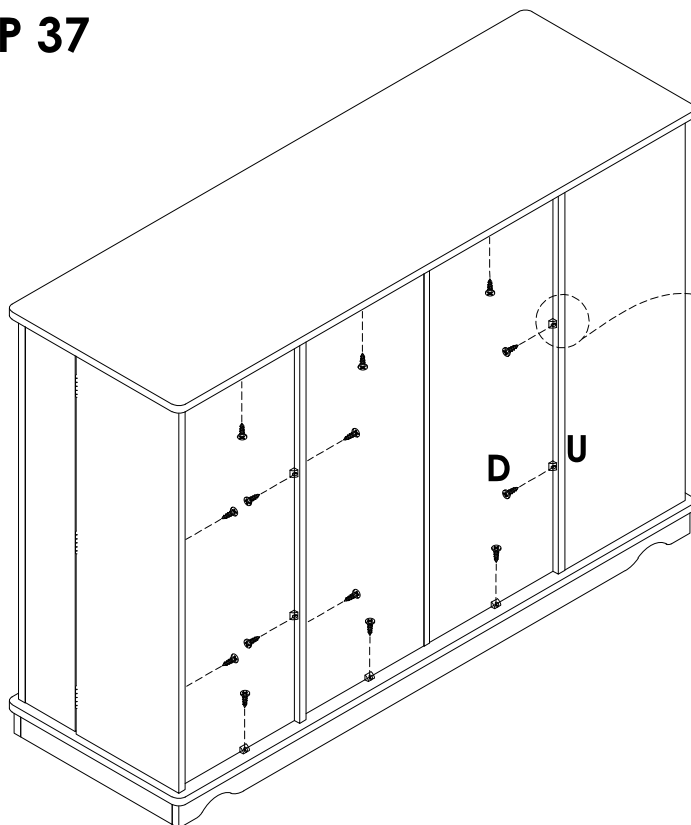
Assembly Steps(EN) / Montageschritte(DE)

STEP 36



W x 12PCS

STEP 37



D x 14PCS



U x 14PCS

XX=YY

WARNING



Children have died from furniture tipover. To reduce the risk of furniture tipover:

- **ALWAYS** install Anti-tip device provided.
- **NEVER** put a TV on this product.
- **NEVER** allow children to stand, climb or hang on any drawers, doors, or shelves.
- **NEVER** open more than one drawer at a time.
- Place heaviest items in the lowest drawers.

***This is a permanent label.
Do not remove!***