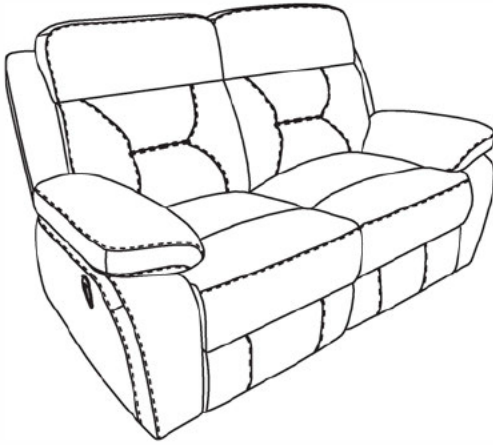


# ASSEMBLY INSTRUCTION





## INSTRUCTIONS D'ASSEMBLAGE

### Double Reclining Love Seat / Causeuse Inclinable

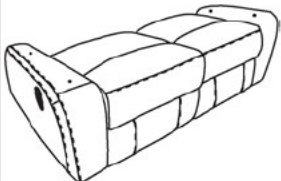






Thank you for purchasing the product. Please take time to read and follow the instruction below. Check that you have all parts and hardware before assembly. Parts apparently missing are often found in the packing materials. If you do not have all the parts listed, have your dealer contact us and they will be sent to you immediately.



Merci d'avoir acheté ce produit. Veuillez lire et suivre les instructions ci-dessous. Vérifiez avant le montage que vous avez toutes les pièces et fixations. Les pièces qui semblent manquer se trouvent souvent dans les matériaux d'emballage. Si vous n'avez pas toutes les pièces de la liste, demandez à votre détaillant et nous vous les enverrons immédiatement.

-  It is recommended to install protective pads under all legs and supports to avoid damage or scratches when placing furniture on a wood floor or other hard surface, and to limit indentation and prevent discoloration if placing on carpet.
-  Il est recommandé de placer des coussins protecteurs sous tous les pieds et toutes les bases des meubles pour éviter d'endommager ou d'égratigner les planchers en bois ou autres surfaces dures, et pour limiter l'empreinte et empêcher la décoloration quand les meubles reposent sur la moquette.
-  Hardware may loosen over time. Periodically check to make sure all connections are tight. Re-tighten if necessary.
-  Le matériel peut se desserrer au fil du temps. Vérifiez périodiquement que toutes les connexions sont serrées. Serrer à nouveau si nécessaire.

#### PARTS LIST/ LISTE DE PIÈCES

NO	DRAWING/DESSIN	DESCRIPTION	QTY/ QTÉ
A		SEAT siège	1PC
B		LSF BACK REST / dossier gauche	1PC
C		RSF BACK REST/ dossier droite	1PC
D		LSF ARM/ bras gauche	1PC
E		RSF ARM/ bras droite	1PC

#### HARDWARE LIST/LISTE DE QUINCAILLERIE

NO	DESCRIPTION	SKETCH/ Esquisser	QTY/ QTÉ
1	M8 x 32mm Diameter STAR KNOD		4PCS
2	THREADED BOLT M8 X 90MM		4PCS

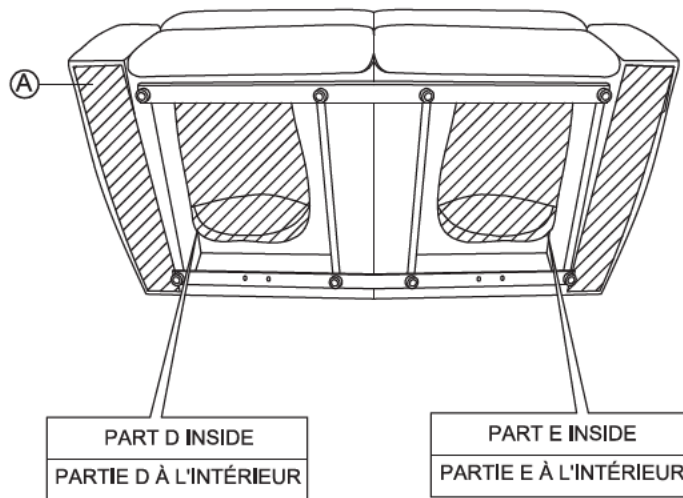
\*\*ABOVE HARDWARE ARE PACKED IN  
Double Reclining Love Seat FOR ASSEMBLY.

# ASSEMBLY INSTRUCTION

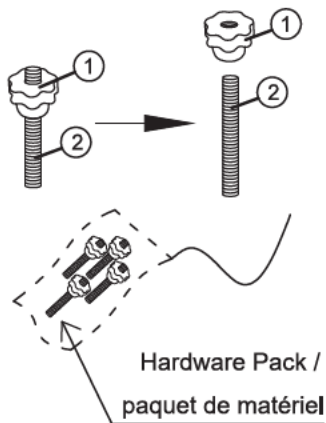
## INSTRUCTIONS D'ASSEMBLAGE

### Double Reclining Love Seat / Causeuse Inclinable

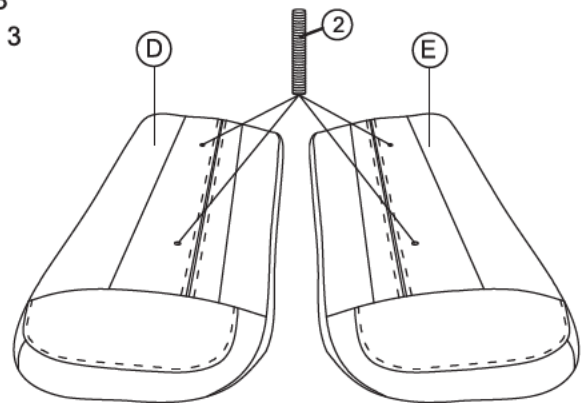
Step 1  
Étape 1



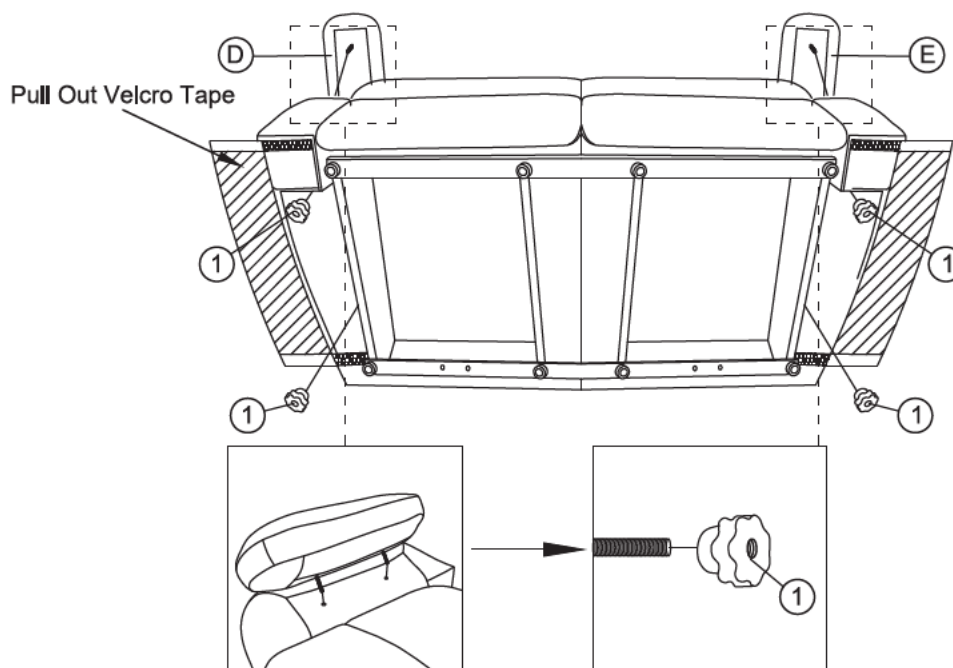
Step 2  
Étape 2



Step 3  
Étape 3



Step 4  
Étape 4

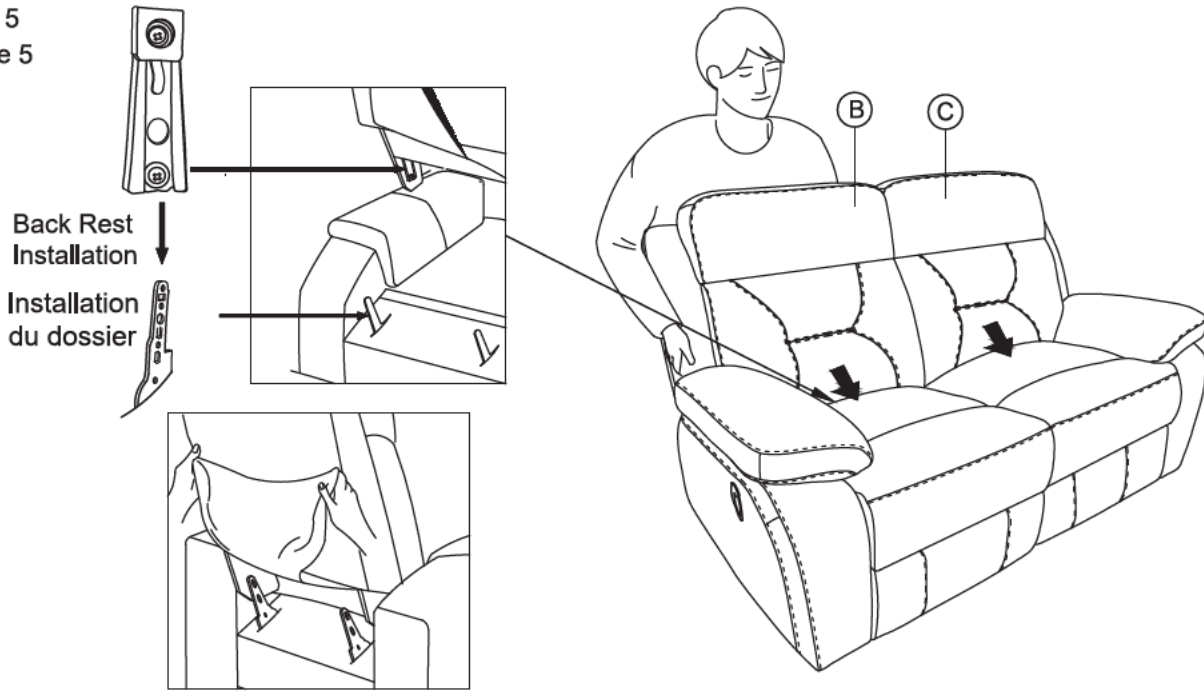


# ASSEMBLY INSTRUCTION

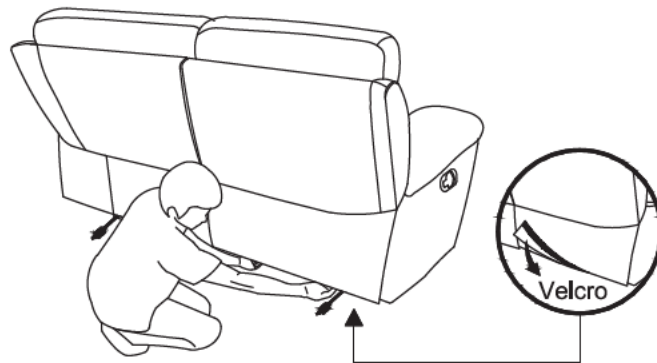
## INSTRUCTIONS D'ASSEMBLAGE

### Double Reclining Love Seat / Causeuse Inclinable

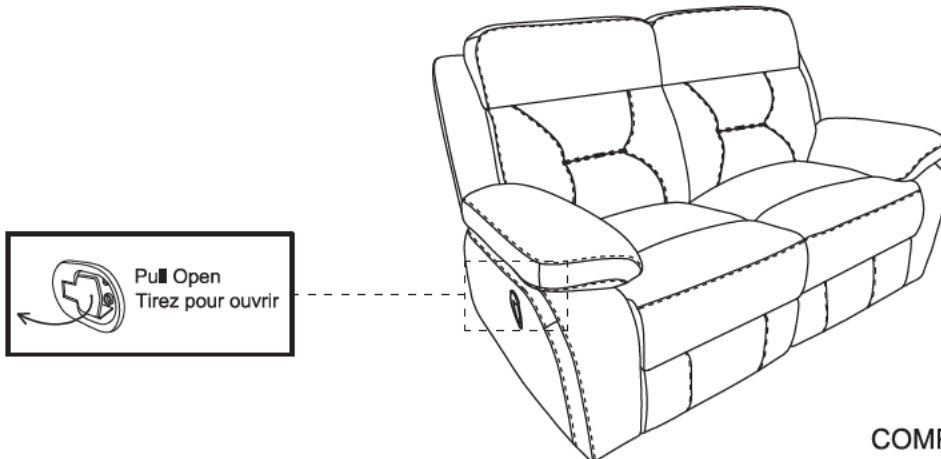
Step 5  
Étape 5



Step 6  
Étape 6



Step 7  
Étape 7



COMPLETED  
completé

# ASSEMBLY INSTRUCTION

## INSTRUCTIONS D'ASSEMBLAGE

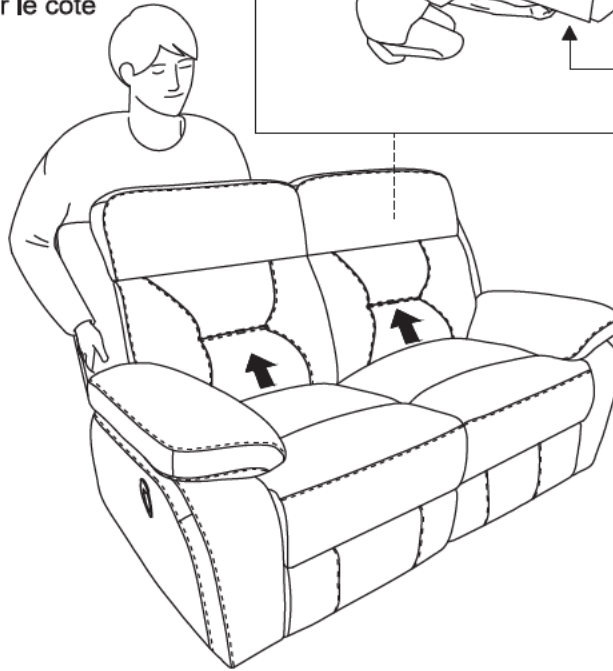
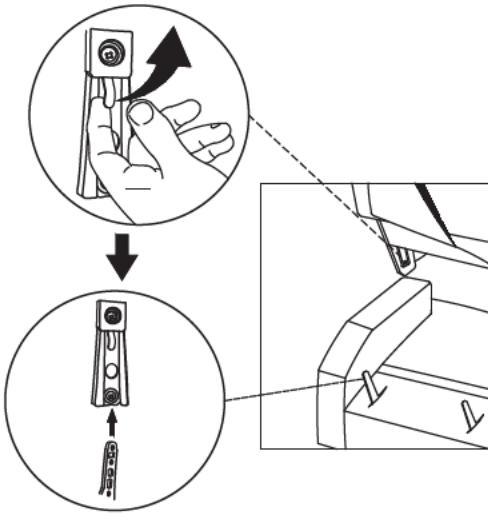
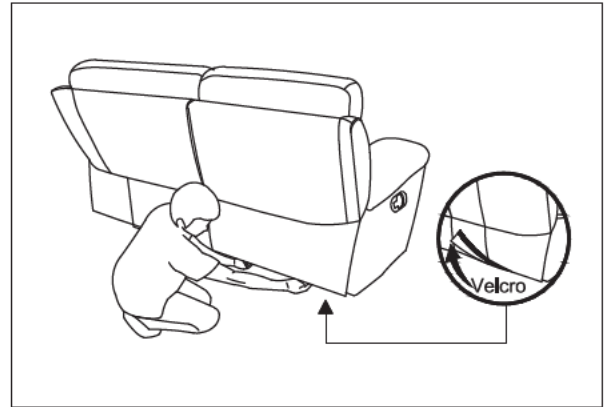
### Double Reclining Love Seat / Causeuse Inclinable

Disassemble the part / Démonter la pièce

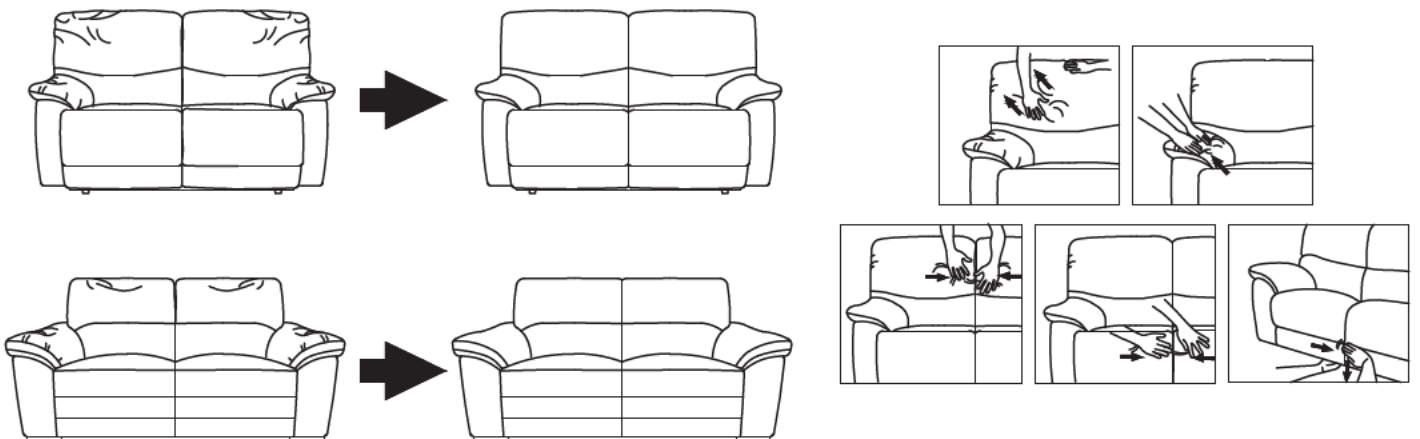
Step 1  
Étape 1

To unlock the back of the recliner from its base, push up on the small metal hook built into the side of the recliner

Pour déverrouiller l'arrière du fauteuil inclinable de sa base, appuyez sur le petit crochet en métal intégré sur le côté du fauteuil inclinable



### Upholstery Cushion Care / instructions De Soins Pour Meubles Rembourrage



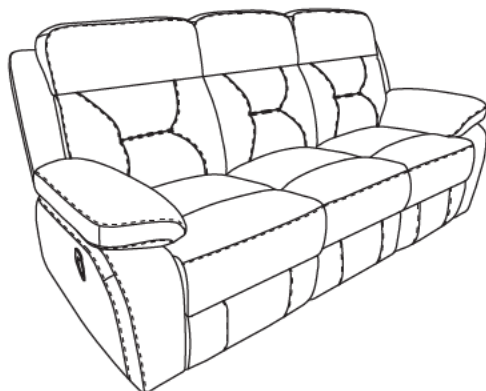
#### TOP GRAIN LEATHER MATCH PVC CARE INSTRUCTION. INSTRUCTIONS POUR LES SOINS DU CUIR ET PVC:

- Avoid exposing furniture directly to sunlight or heating and air conditioning outlets.
- Éviter d'exposer les meubles aux rayons directs du soleil ou aux sorties de chaleur et d'air climatisé.
- Exposure to sunlight or heating and air conditioning outlets will fade/damage top grain leather match PVC.
- Éviter d'exposer les meubles aux rayons directs du soleil ou aux sorties de chaleur et d'air climatisé.
- Wipe gently with a damp soft cloth to remove dust, dirt and any buildup.
- Pour enlever la poussière, essuyer avec un chiffon doux.

# ASSEMBLY INSTRUCTION

## INSTRUCTIONS D'ASSEMBLAGE

### Double Reclining Sofa / Sofa Inclinable

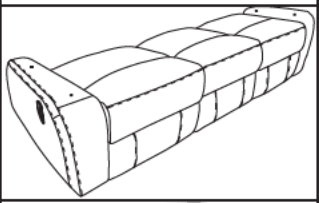
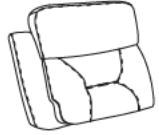






Thank you for purchasing the product. Please take time to read and follow the instruction below. Check that you have all parts and hardware before assembly. Parts apparently missing are often found in the packing materials. If you do not have all the parts listed, have your dealer contact us and they will be sent to you immediately.



Merci d'avoir acheté ce produit. Veuillez lire et suivre les instructions ci-dessous. Vérifiez avant le montage que vous avez toutes les pièces et fixations. Les pièces qui semblent manquer se trouvent souvent dans les matériaux d'emballage. Si vous n'avez pas toutes les pièces de la liste, demandez à votre détaillant et nous vous les enverrons immédiatement.

- ▲ It is recommended to install protective pads under all legs and supports to avoid damage or scratches when placing furniture on a wood floor or other hard surface, and to limit indentation and prevent discoloration if placing on carpet.
- ▲ Il est recommandé de placer des coussins protecteurs sous tous les pieds et toutes les bases des meubles pour éviter d'endommager ou d'égratigner les planchers en bois ou autres surfaces dures, et pour limiter l'empreinte et empêcher la décoloration quand les meubles reposent sur la moquette.
- ▲ Hardware may loosen over time. Periodically check to make sure all connections are tight. Re-tighten if necessary.
- ▲ Le matériel peut se desserrer au fil du temps. Vérifiez périodiquement que toutes les connexions sont serrées. Serrer à nouveau si nécessaire.

#### PARTS LIST/ LISTE DE PIÈCES

NO	DRAWING/DESSIN	DESCRIPTION	QTY/ QTÉ
A		SEAT siège	1PC
B		LSF BACK REST / dossier gauche	1PC
C		MIDDLE BACK REST/ dossier centre	1PC
D		RSF BACK REST/ dossier droite	1PC
E		LSF ARM/ bras gauche	1PC
F		RSF ARM/ bras droite	1PC

#### HARDWARE LIST/LISTE DE QUINCAILLERIE

NO	DESCRIPTION	SKETCH/ Esquisser	QTY/ QTÉ
1	M8 x 32mm Diameter STAR KNOD		4PCS
2	THREADED BOLT M8 X 90MM		4PCS

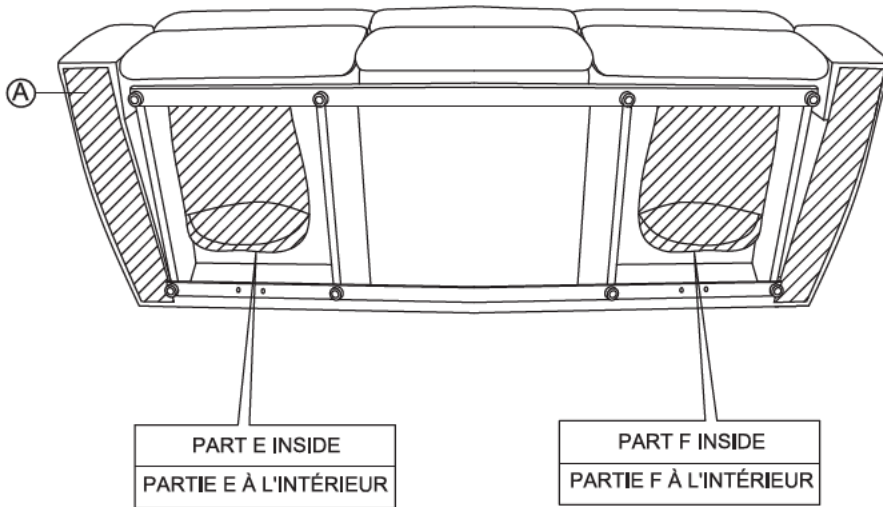
\*\*ABOVE HARDWARE ARE PACKED IN DOUBLE RECLINING SOFA FOR ASSEMBLY.

# ASSEMBLY INSTRUCTION

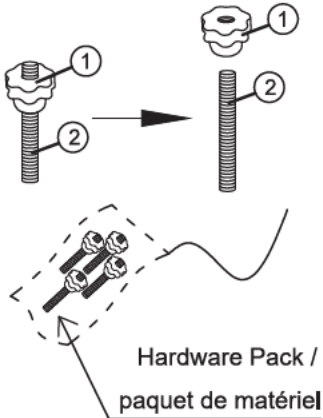
## INSTRUCTIONS D'ASSEMBLAGE

### Double Reclining Sofa / Sofa Inclinable

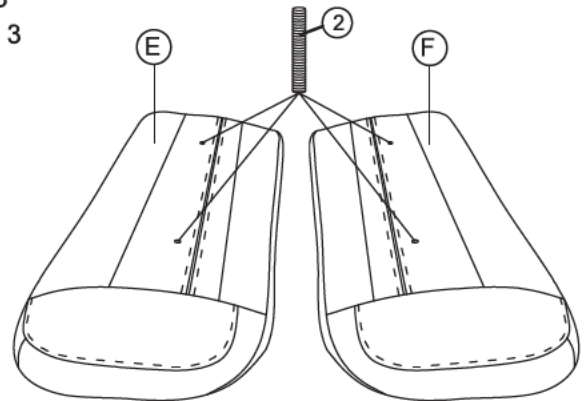
Step 1  
Étape 1



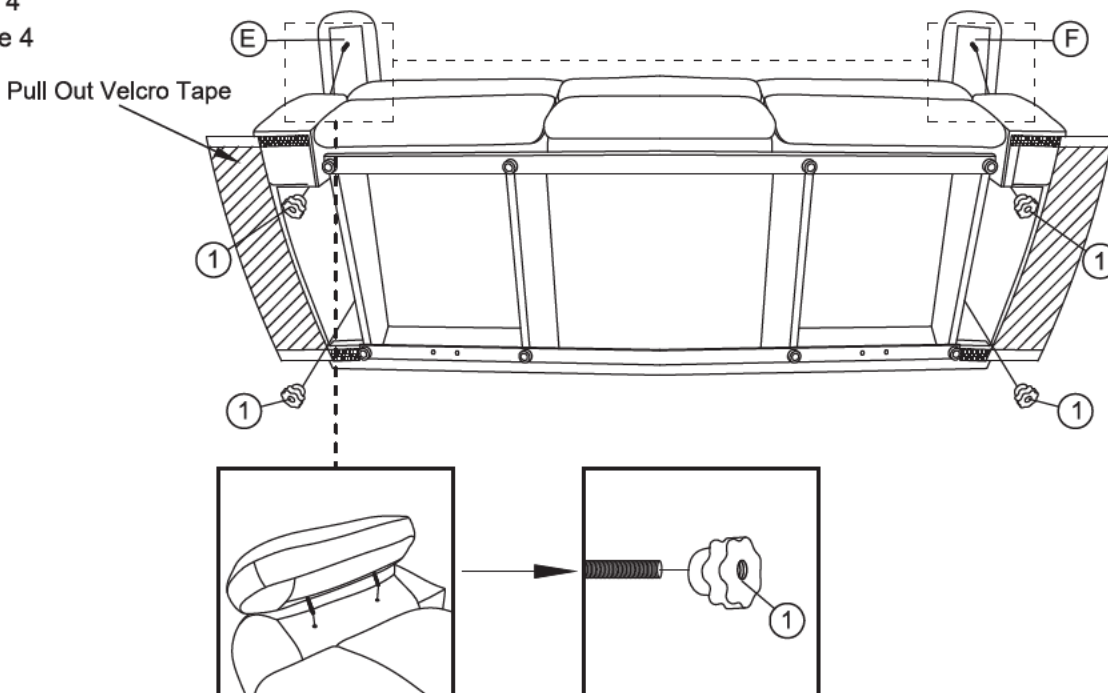
Step 2  
Étape 2



Step 3  
Étape 3



Step 4  
Étape 4

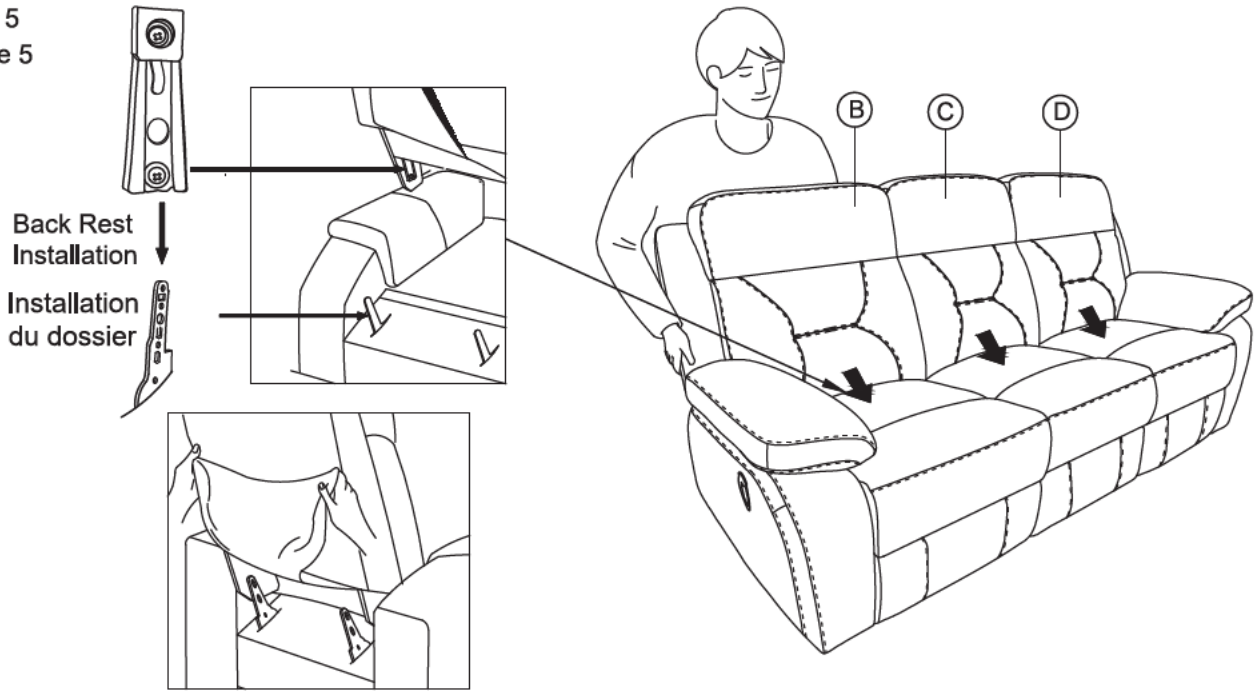


# ASSEMBLY INSTRUCTION

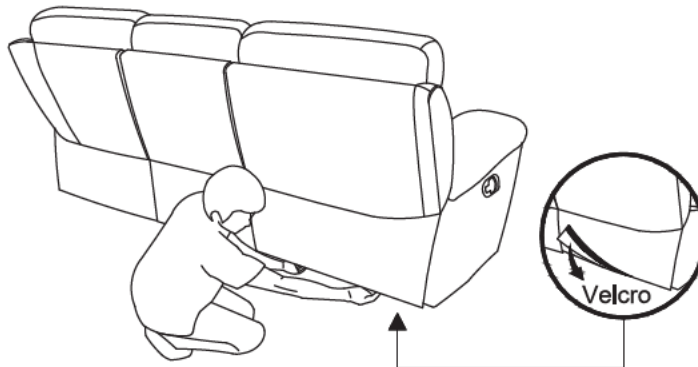
## INSTRUCTIONS D'ASSEMBLAGE

### Double Reclining Sofa / Sofa Inclinable

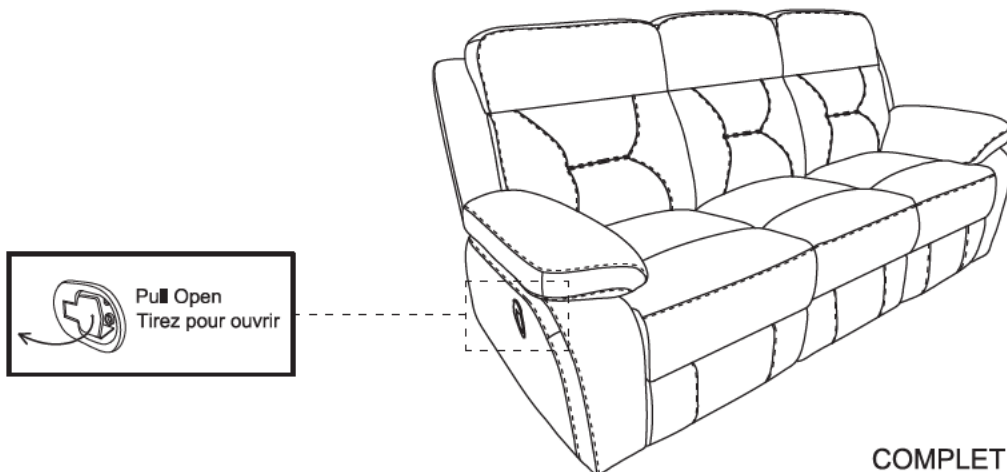
Step 5  
Étape 5



Step 6  
Étape 6



Step 7  
Étape 7



COMPLETED  
completé

# ASSEMBLY INSTRUCTION

## INSTRUCTIONS D'ASSEMBLAGE

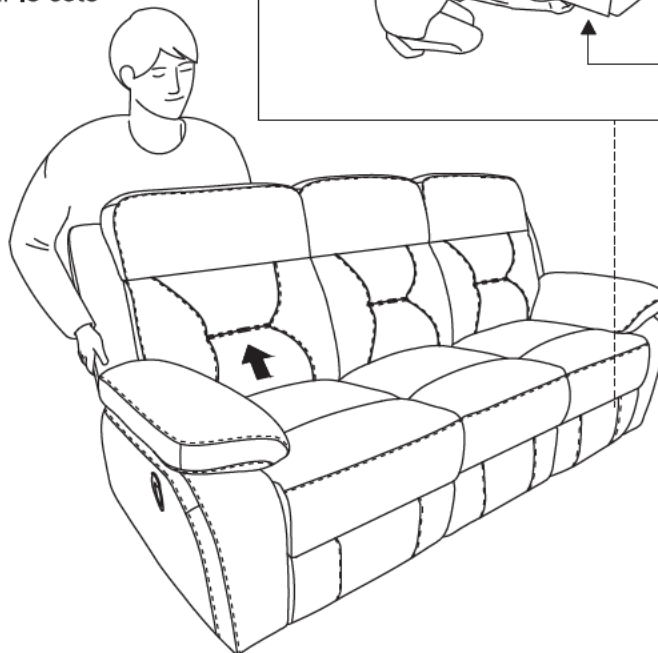
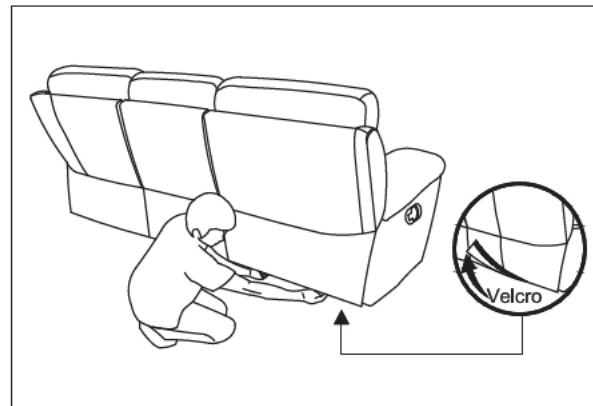
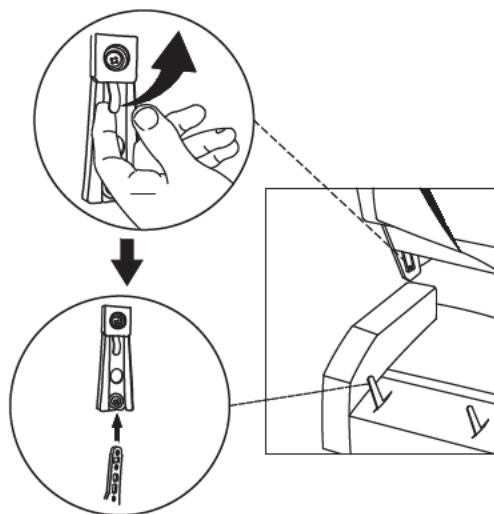
### Double Reclining Sofa / Sofa Inclinable

Disassemble the part / Démonter la pièce

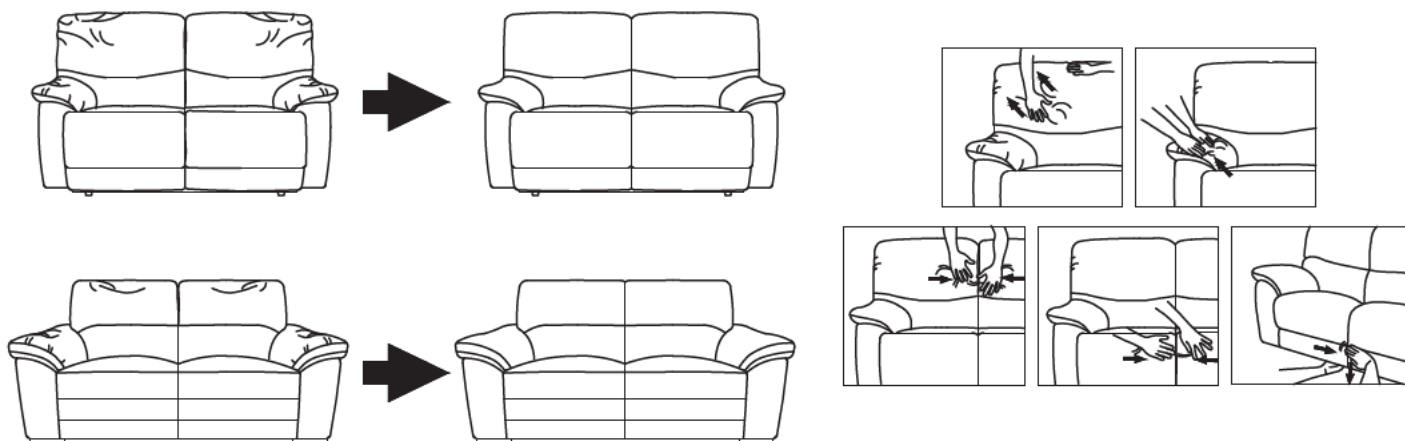
Step 1  
Étape 1

To unlock the back of the recliner from its base, push up on the small metal hook built into the side of the recliner

Pour déverrouiller l'arrière du fauteuil inclinable de sa base, appuyez sur le petit crochet en métal intégré sur le côté du fauteuil inclinable



### Upholstery Cushion Care / instructions De Soins Pour Meubles Rembourrage



#### TOP GRAIN LEATHER MATCH PVC CARE INSTRUCTION. INSTRUCTIONS POUR LES SOINS DU CUIR ET PVC:

- Avoid exposing furniture directly to sunlight or heating and air conditioning outlets.
- Éviter d'exposer les meubles aux rayons directs du soleil ou aux sorties de chaleur et d'air climatisé.
- Exposure to sunlight or heating and air conditioning outlets will fade/damage top grain leather match PVC.
- Éviter d'exposer les meubles aux rayons directs du soleil ou aux sorties de chaleur et d'air climatisé.
- Wipe gently with a damp soft cloth to remove dust, dirt and any buildup.
- Pour enlever la poussière, essuyer avec un chiffon doux.