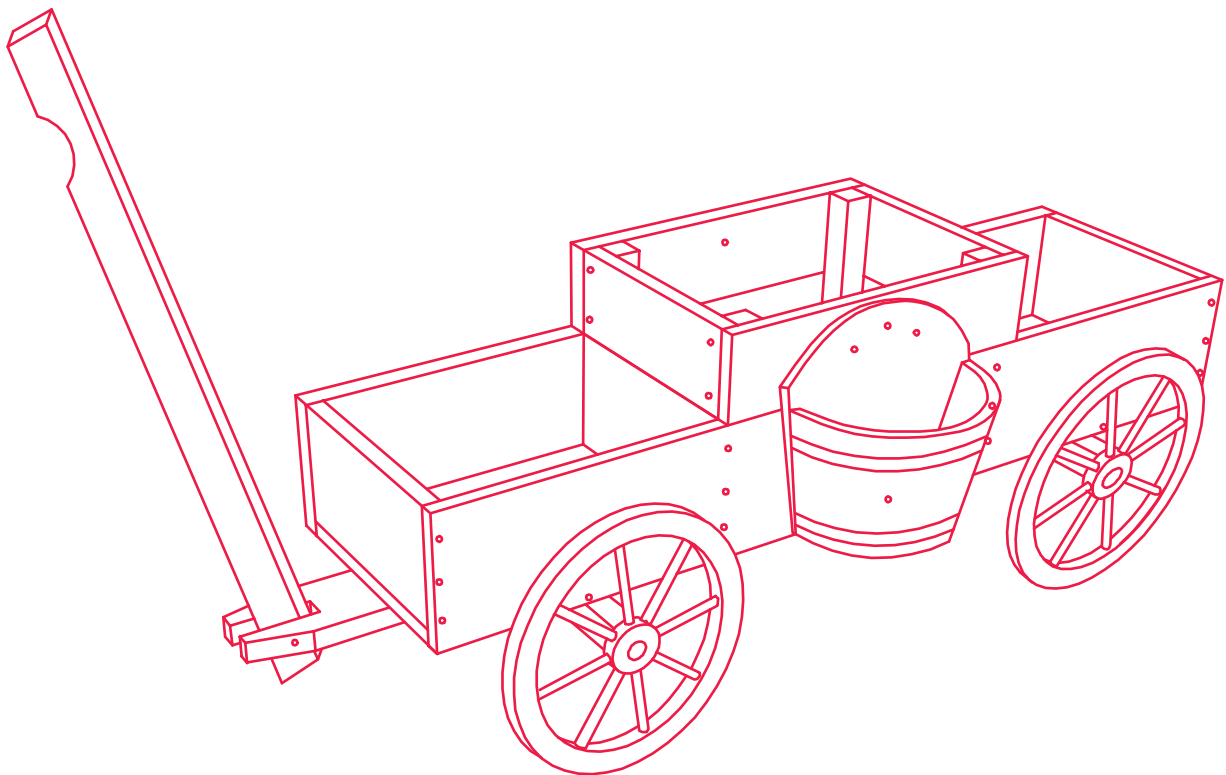


Wagon Flower Planter

*Thank you very much
for purchasing our product.*

INSTRUCTION MANUAL



- E-mail
support@pamapic.com
- Facebook
[@pamapic.official](https://www.facebook.com/pamapic.official)

▶
Instruction
Video





If you have any question please
contact customer service:

E-mail: support@pamapic.com
Facebook: [@pamapic.official](https://www.facebook.com/pamapic.official)



NOTES

- If there are defective or missing parts after unpacking, please contact us immediately.
- Assemble on a soft level surface to avoid damaging the unit or your floor (use opened out unit carton).
- This product is made of fir wood, when you first open the package there may be a distinct smell of wood. But please rest assured that this is safe and is the smell of the wood itself. For your best experience, we strongly recommend ventilating the product parts outdoors for about 3 days before assembling and using it to minimize the impact of the smell.

WARNINGS

- During assembly, keep small parts out of the reach of children. It may be fatal if swallowed or inhaled.
- To avoid potential danger of suffocation, keep all parts and packaging (films, plastic bags and foam, etc.) away from babies and children.
- Keep away from sharp or corrosive items to avoid potential product damage or bodily injury.
- Do not use or store this item in the proximity of open flame or flammable/combustible chemicals.

HINWEISE

- Das Produkt darf nicht benutzt werden, wenn Teile beschädigt sind oder fehlen, kontaktieren Sie uns bitte umgehend.
- Montieren Sie das Gerät auf einer weichen, ebenen Fläche, um Beschädigungen am Gerät oder Ihrem Boden zu vermeiden (verwenden Sie hierfür den ausgebreiteten Karton).
- Dieses Produkt ist aus Tannenholz gefertigt. Wenn Sie die Verpackung zum ersten Mal öffnen, kann ein deutlicher Holzgeruch wahrnehmbar sein. Seien Sie jedoch versichert, dass dies unbedenklich ist und es sich um den natürlichen Geruch des Holzes handelt. Um ein optimales Erlebnis zu gewährleisten, empfehlen wir dringend, die Produktteile vor dem Zusammenbau und der Verwendung etwa 3 Tage lang im Freien zu lüften, um die Geruchsbelästigung so gering wie möglich zu halten.

WARNHINWEIS

- Halten Sie Kinder während der Montage vom Arbeitsbereich fern. Zurn Lieferumfang gehören eine Vielzahl von Schrauben und anderen Kleinteilen. Diese können beim Verschlucken oder Inhalieren lebensgefährlich sein.
- Lassen Sie keine Kinder auf den Artikel klettern, oder an dem Artikel spielen, um die Umkipppgefahr zu vermeiden.
- Zur Vermeidung der Erstickungsgefahr halten Sie die Verpackungsmaterialien wie Kunststoff-Verpackungstüten von Babys und Kindern fern.
- Nicht in der Nähe von offenen Flammen oder brennbaren/entzündlichen Chemikalien verwenden oder lagern.



NOTES

- Il est interdit d'utiliser des produits endommagés ou perdus, sinon, il y aura un risque de blessure.
- Effectuez l'assemblage sur une surface plane et souple afin d'éviter d'endommager l'appareil ou votre sol (utilisez le carton d'emballage ouvert).
- Ce produit est fabriqué en bois de sapin, lorsque vous ouvrez l'emballage pour la première fois, il peut y avoir une odeur distincte de bois. Mais soyez assuré que cela est sans danger et qu'il s'agit de l'odeur du bois lui-même. Pour votre meilleure expérience, nous vous recommandons fortement de ventiler les pièces du produit à l'extérieur pendant environ 3 jours avant de l'assembler et de l'utiliser afin de minimiser l'impact de l'odeur.

AVERTISSEMENTS

- Il est interdit aux enfants de participer à l'assemblage du produit car il comprend de nombreuses petites pièces et l'aspiration ou l'ingestion de ces pièces présente un risque mortel.
- Pour éviter le danger inattendu (par exemple, asphyxie), éloignez les enfants de tous les composants et emballages (films, sac en plastique, polystyrènes, etc.).
- Éloignez le produit des objets tranchants ou corrosifs pour éviter tout dommage matériel ou blessure corporelle.
- N'utilisez pas et ne stockez pas cet article à proximité d'une flamme nue ou de produits chimiques inflammables/combustibles.

NOTE

- Nel caso in cui ci siano parti difettose o mancanti, contattare immediatamente l'assistenza clienti.
- Montare su una superficie morbida e piana per evitare di danneggiare l'unità o il pavimento (utilizzare il cartone dell'unità aperto).
- Questo prodotto è realizzato in legno di abete, quindi quando apri la confezione per la prima volta potresti sentire un odore intenso di legno. Ma stai tranquillo, è normale e non c'è niente di cui preoccuparsi. Per un'esperienza migliore, ti consigliamo di far prendere aria alle parti del prodotto all'aperto per circa 3 giorni prima di montarlo e usarlo, così da ridurre al minimo l'impatto dell'odore.

AVVERTENZE

- Durante l'assemblaggio, tenere le parti di piccole dimensioni lontano dai bambini. Potrebbero essere letali in caso di ingestione o inalazione.
- Tenere tutte le componenti e i materiali d'imballaggio (pellicole, sacchetti di plastica, polistirolo, ecc.) lontani dai bambini per prevenire il rischio di soffocamento.
- Tenere lontano da oggetti appuntiti o corrosivi per evitare potenziali danni al prodotto o lesioni.
- Non utilizzare né conservare questo articolo in prossimità di fiamme libere o sostanze chimiche infiammabili/combustibili.



NOTAS

- Si hay las piezas perdidas o dañadas, no utilice el producto, de lo contrario, existirá el peligro de lesiones.
- Monte el producto sobre una superficie suave y nivelada para evitar dañar la unidad o el suelo (utilice la caja de cartón abierta).
- Este producto está fabricado con madera de abeto, por lo que al abrir el paquete por primera vez es posible que perciba un olor característico a madera. No obstante, le aseguramos que se trata de un olor inocuo, propio de la madera. Para disfrutar de la mejor experiencia posible, le recomendamos encarecidamente que ventile las piezas del producto al aire libre durante unos 3 días antes de montarlo y utilizarlo, con el fin de minimizar el impacto del olor.

ADVERTENCIAS

- Debido a que existen múltiples tornillos y otras piezas pequeñas, no permita que se acerquen los niños por el riesgo de asfixia producida por tragar alguna pieza.
- Guarde el embalaje fuera del alcance de los niños para evitar el peligro de asfixia.
- No deje que el producto conecte con los objetos puntiagudos ni los productos químicos para evitar causar daños o lesiones.
- No utilice ni almacene este artículo cerca de llamas abiertas o productos químicos inflamables/combustibles.

OPMERKINGEN

- Mocht u bij het uitpakken defecte of ontbrekende onderdelen aantreffen, neem dan direct contact met ons op.
- Monteer op een zacht, vlak oppervlak om beschadiging van het product of uw vloer te voorkomen (u kunt de opengevouwen verpakking gebruiken).
- Dit product is gemaakt van massief vurenhout. Bij het openen van de verpakking kunt u een duidelijke houtgeur waarnemen. Wees gerust: deze geur is veilig en natuurlijk voor het materiaal. Voor de beste ervaring raden wij aan de onderdelen ongeveer 3 dagen buiten te laten luchten voordat u ze monteert en gebruikt, zodat de geur minimaal is.

WAARSCHUWINGEN

- Houd kleine onderdelen tijdens de montage buiten bereik van kinderen. Inslikken of inademen kan dodelijk zijn.
- Om verstikkingsgevaar te voorkomen: bewaar alle onderdelen en verpakkingsmaterialen (folie, plastic zakken, schuim, etc.) buiten het bereik van baby's en kinderen.
- Houd het product uit de buurt van scherpe of bijtende voorwerpen om beschadiging of letsel te voorkomen.
- Gebruik of bewaar dit product niet in de buurt van open vuur of brandbare/ontvlambare chemicaliën.



UWAGI

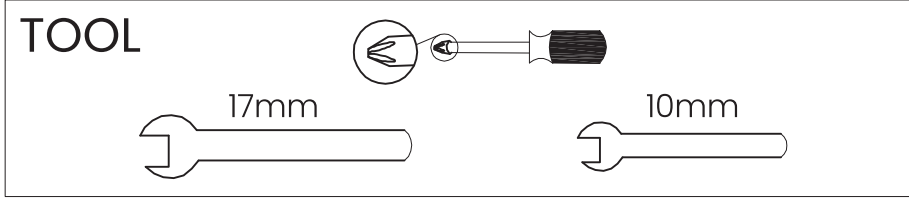
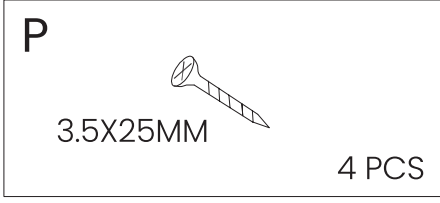
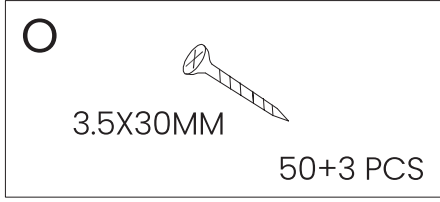
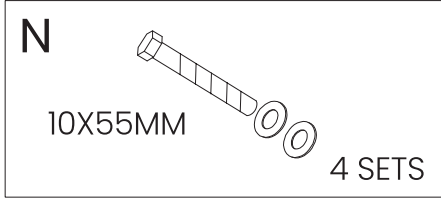
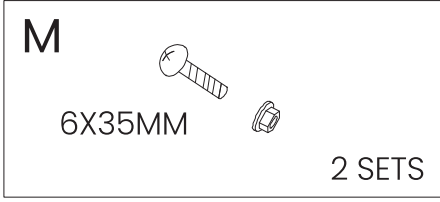
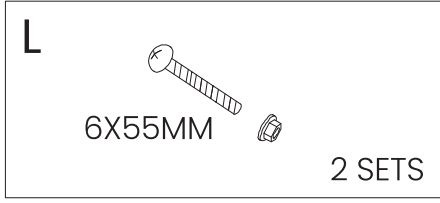
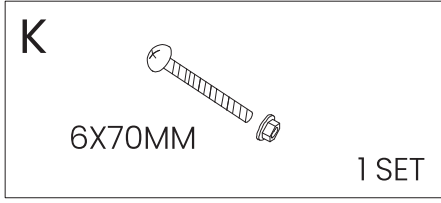
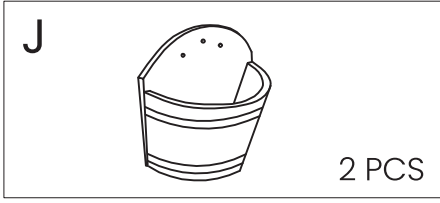
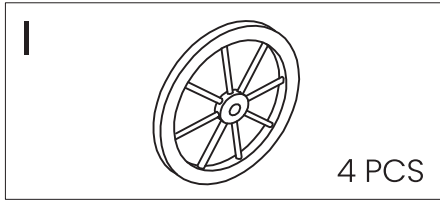
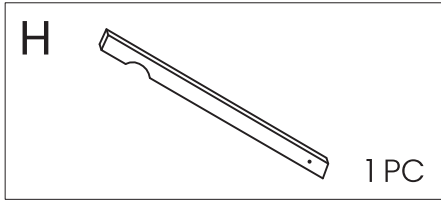
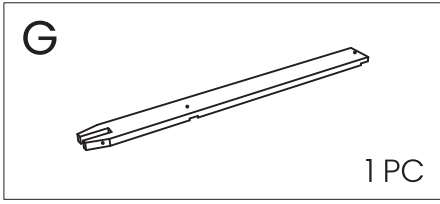
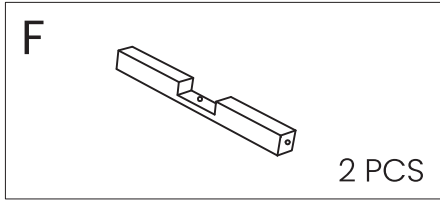
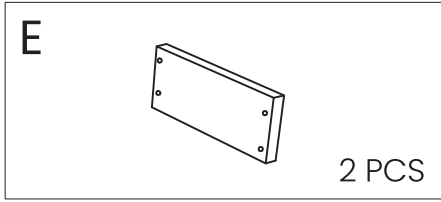
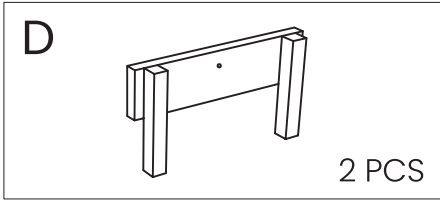
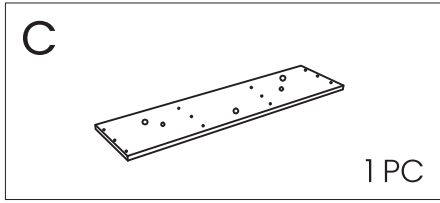
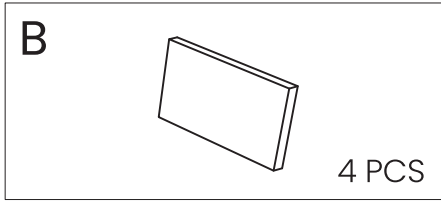
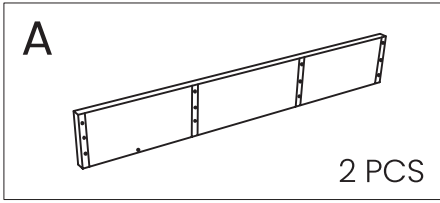
- W przypadku stwierdzenia wadliwych lub brakujących części po rozpakowaniu, prosimy o natychmiastowy kontakt z nami.
- Montuj na miękkiej, równej powierzchni, aby uniknąć uszkodzenia produktu lub podłogi (możesz użyć rozłożonego kartonu opakowaniowego).
- Produkt wykonany jest z litego drewna jodłowego - przy pierwszym otwarciu opakowania może być wyczuwalny charakterystyczny zapach drewna. Zapach jest całkowicie bezpieczny i naturalny dla tego materiału. Dla zapewnienia najlepszych doznań, zalecamy przewietrzenie elementów produktu na zewnątrz przez około 3 dni przed montażem i użyciem, aby zminimalizować intensywność zapachu.

OSTRZEŻENIA

- Podczas montażu przechowuj drobne elementy poza zasięgiem dzieci. Połknięcie lub wdychanie może być śmiertelnie niebezpieczne.
- Aby uniknąć ryzyka uduszenia, przechowuj wszystkie elementy i opakowania (folie, torby plastikowe, piankę itp.) z dala od niemowląt i dzieci.
- Trzymaj z dala od ostrych lub żrących przedmiotów, aby uniknąć uszkodzenia produktu lub obrażeń ciała.
- Nie używaj ani nie przechowuj produktu w pobliżu otwartego ognia lub łatwopalnych/żrących substancji chemicznych.



PARTS



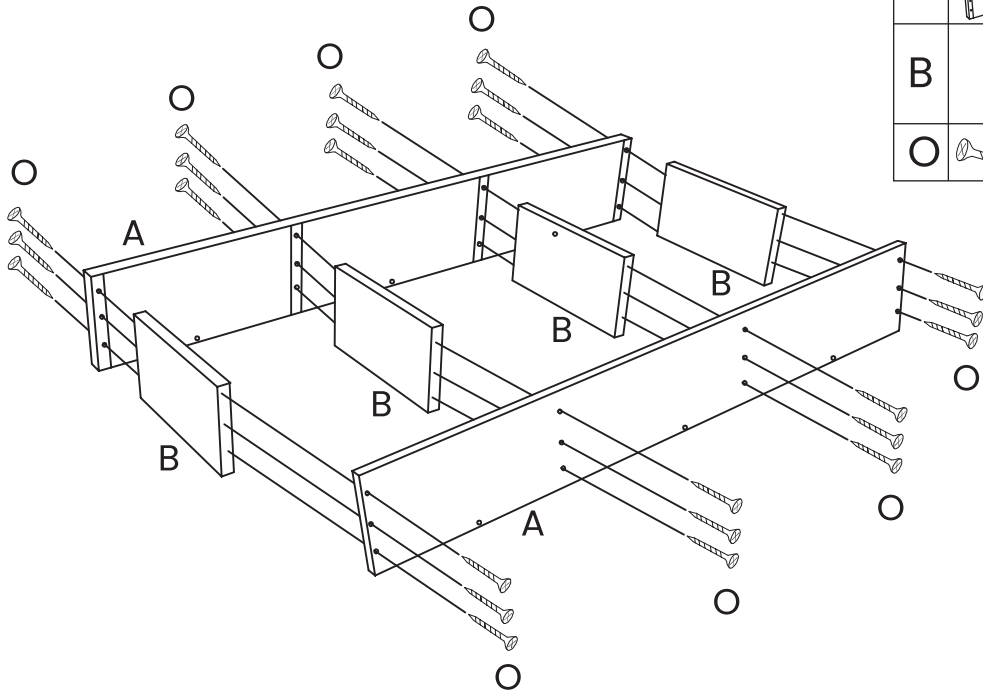
If you have any question please contact customer service:

E-mail: support@pamapic.com
Facebook: [@pamapic.official](https://www.facebook.com/pamapic.official)



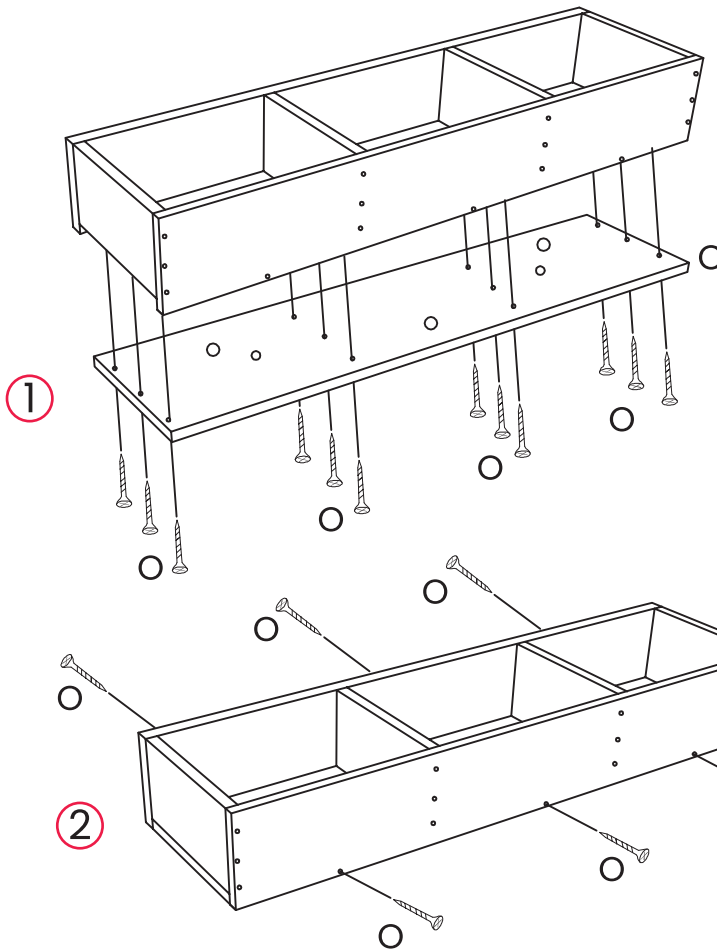
INSTRUCTIONS

Step 1



A		2 PCS
B		4 PCS
O	3.5X30MM	24 PCS

Step 2



C		1 PC
O	3.5X30MM	18 PCS

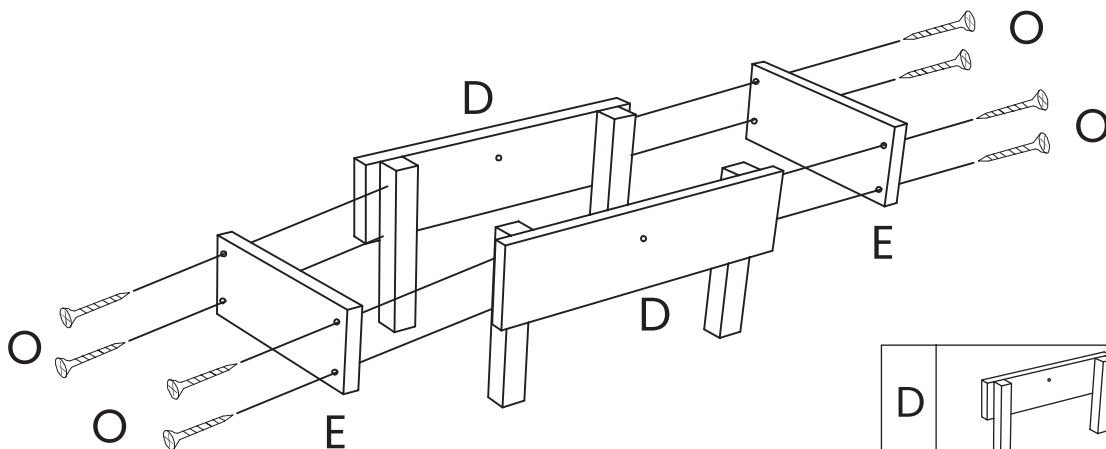
If you have any question please contact customer service:

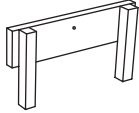
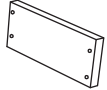

E-mail: support@pamapic.com
Facebook: [@pamapic.official](https://www.facebook.com/pamapic.official)



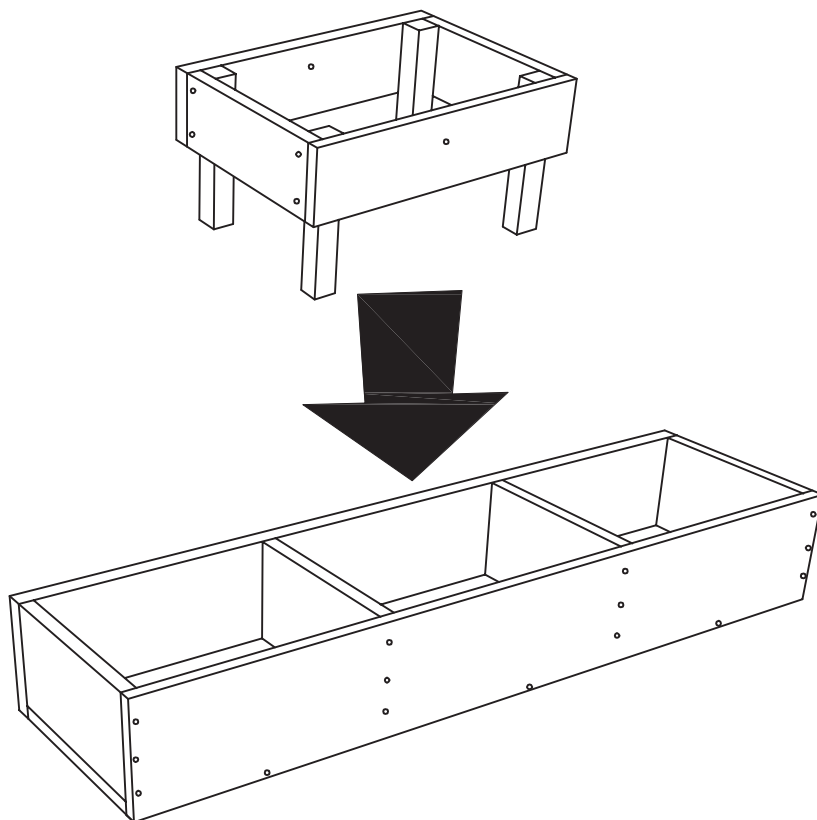
INSTRUCTIONS

Step 3



D		2 PCS
E		2 PCS
O	 3.5X30MM	24 PCS

Step 4



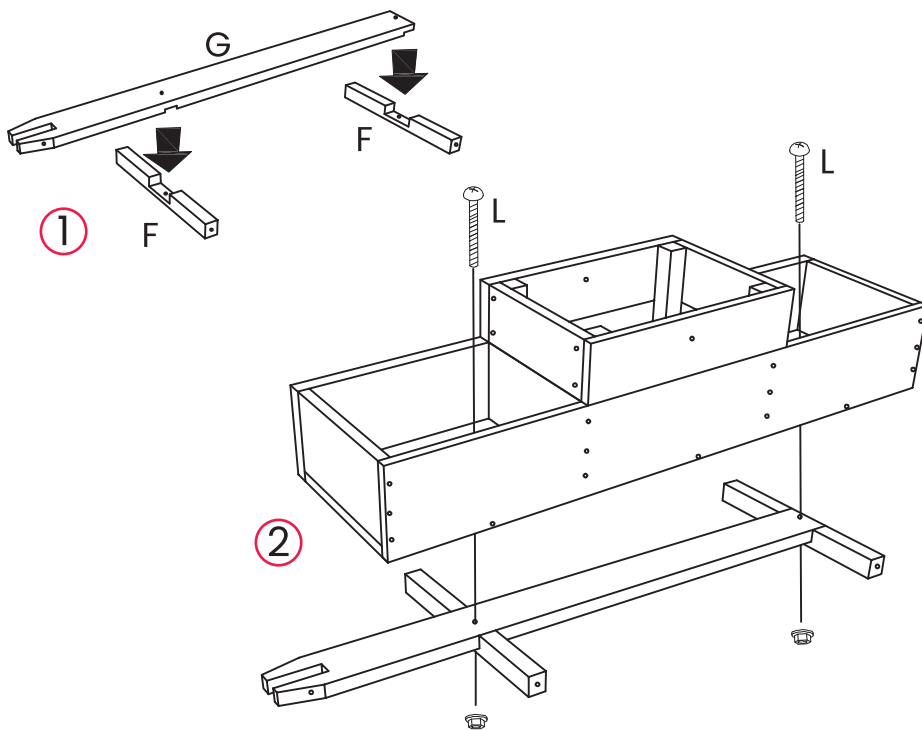
If you have any question please
contact customer service:

E-mail: support@pamapic.com
Facebook: [@pamapic.official](https://www.facebook.com/pamapic.official)



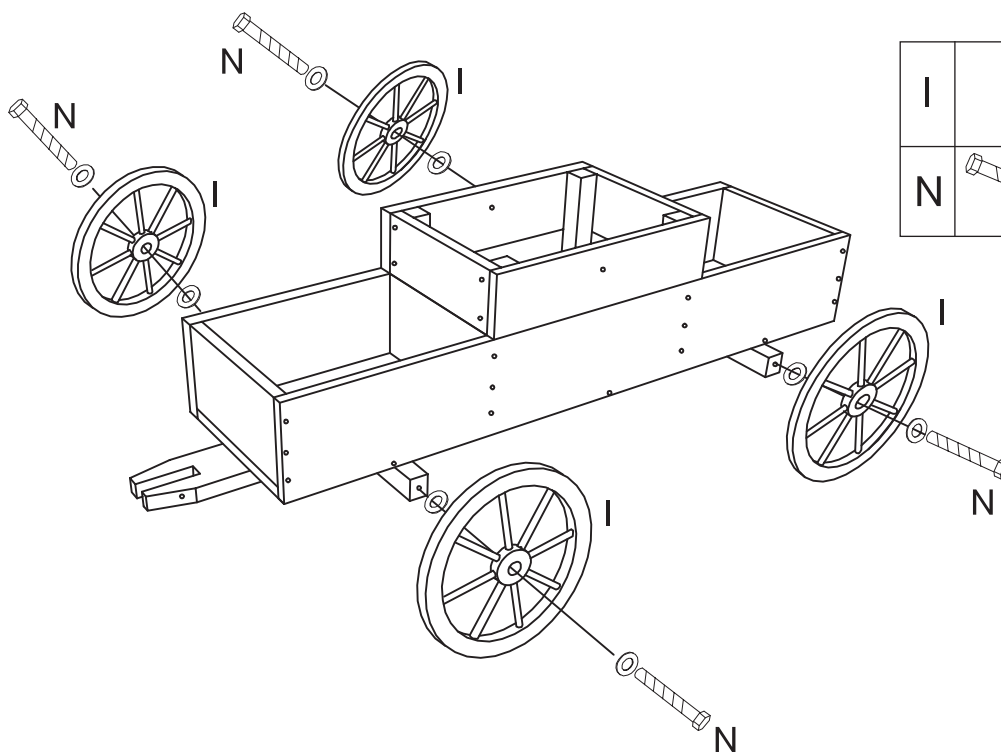
INSTRUCTIONS

Step 5



F		2 PCS
G		1 PC
L		2 SETS

Step 6



I		4 PCS
N		4 SETS

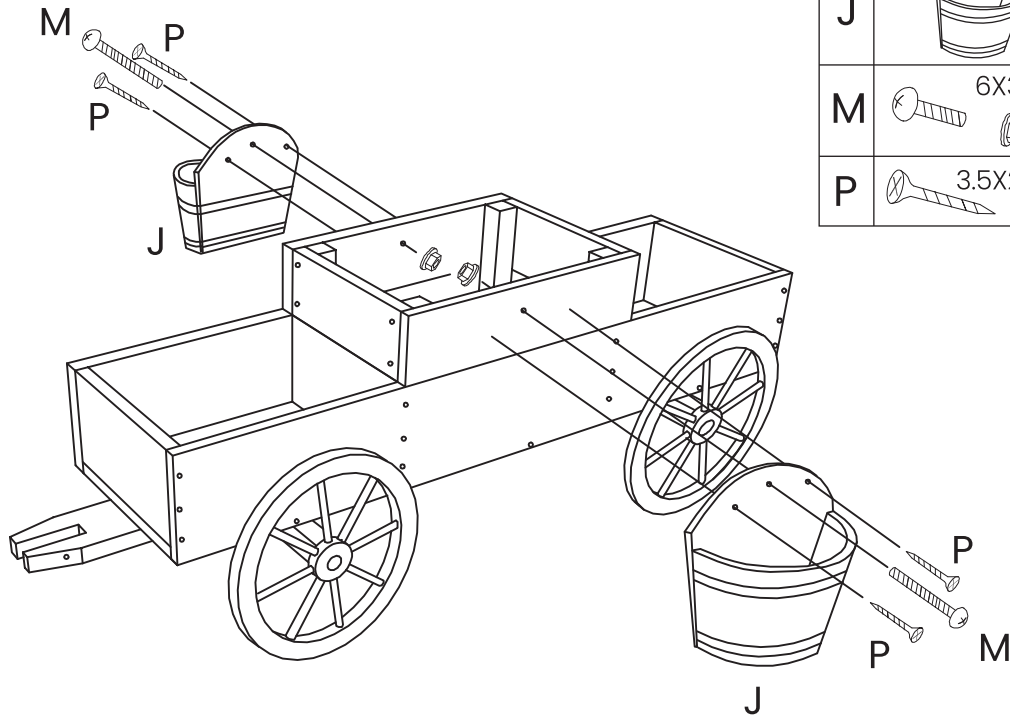
If you have any question please contact customer service:


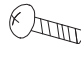
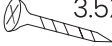
E-mail: support@pamapic.com
Facebook: [@pamapic.official](https://www.facebook.com/pamapic.official)



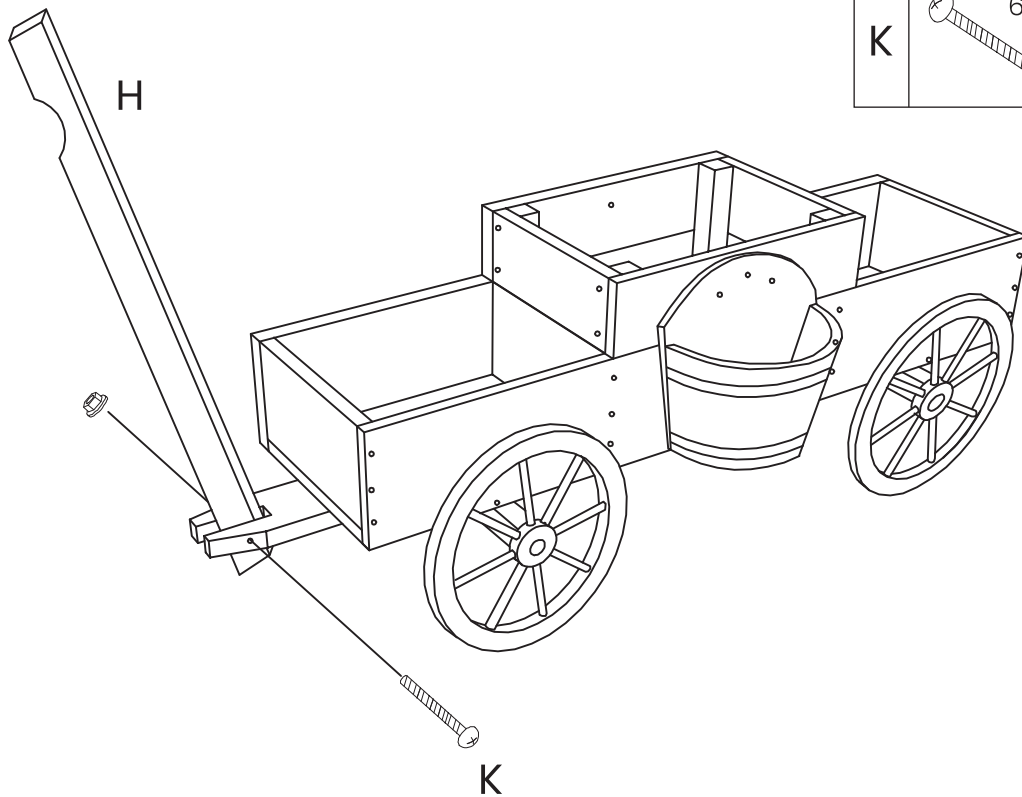
INSTRUCTIONS

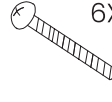
Step 7



J		2 PCS
M	 6X35MM	2 SETS
P	 3.5X25MM	4 PCS

Step 8



K	 6X70MM	1 SET
---	--	-------

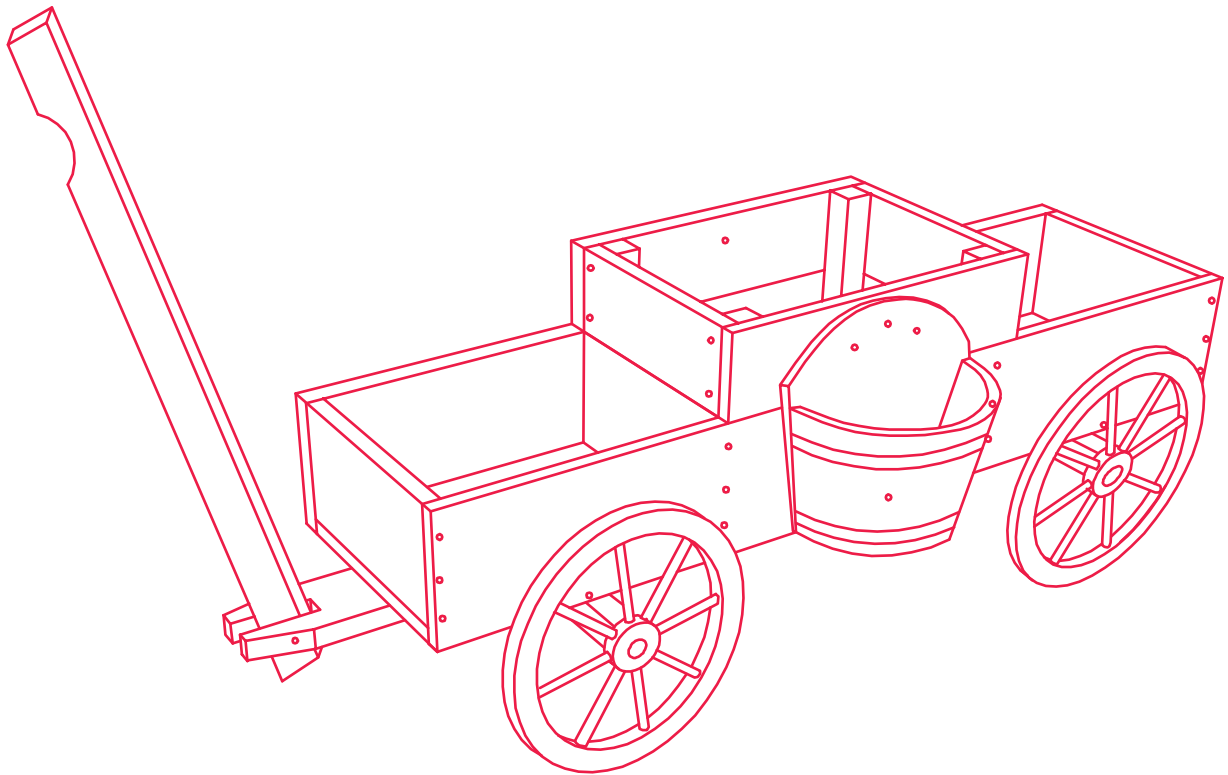
If you have any question please
contact customer service:

E-mail: support@pamapic.com
Facebook: [@pamapic.official](https://www.facebook.com/pamapic.official)





Elevate your outdoors Embrace the moments



If you have any question please
contact customer service:

E-mail: support@pamapic.com
Facebook: [@pamapic.official](https://www.facebook.com/pamapic.official)

