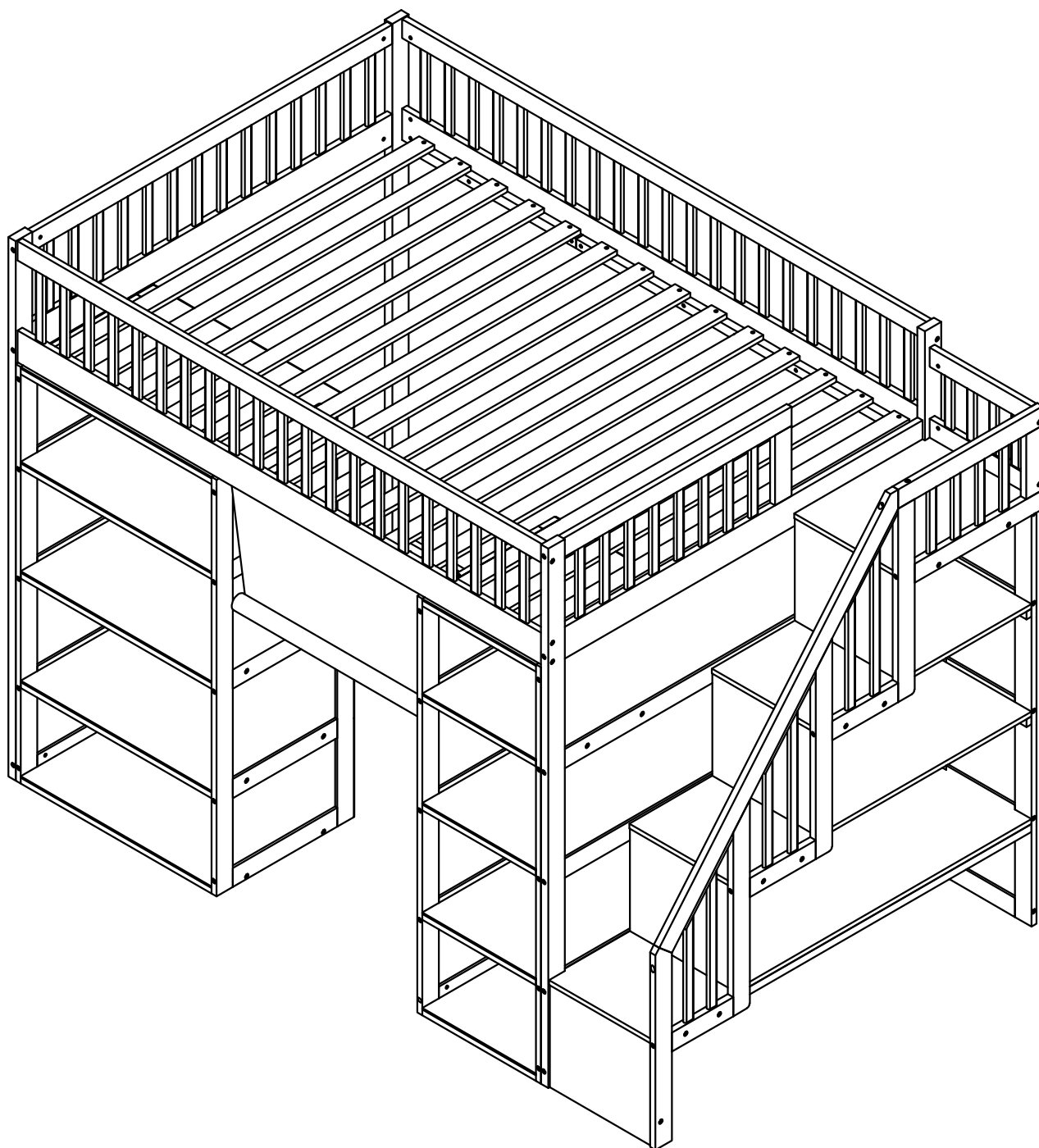


# ASSEMBLY INSTRUCTION INSTRUCTIONS DE MONTAGE

LOFT BED WITH CABINET /  
LIT MEZZANINE AVEC ARMOIRE



# **! SAFETY WARNINGS !**

1. *This bed is designed for use only mattress (es) meeting the following specifications on the upper bunk.*

## **Upper bed**

### **Bed Type**

*Full Standard*

### **Length**

74"-75"

### **Width**

53 $\frac{1}{2}$ "

### **Thickness**

6" max

2. Replacement parts, including additional guardrails, maybe obtained from any of our dealers
3. Follow the information on the warnings appearing on the upper bunk bed end structure and on the carton. Do not remove warning label from bed.
4. Always use the recommended size mattresses or mattress supports, or both, to help prevent the likelihood of entrapment or falls.
5. Surface of mattress must be at least 5" (127mm) below the upper edge of guardrails
6. Do not allow children under 6 years of age to use the upper bunk.
7. Periodically check and ensure that the guardrail, ladder, and other components are in their proper position, free from damage, and that all connectors are tight.
8. Do not allow horseplay on or under the bed and prohibit jumping on the bed.
9. Always use the ladder for entering and leaving the upper bunk.
10. Do not use substitute part. Contact the manufacture or dealer for replacement part
11. Use of a night light may provide added safety precaution for a child using the upper bunk.
12. Always use guardrails on both long sides of the upper bunk. If the bunk bed will be placed next to the wall, the guardrail that runs the full length of the bed should be placed against the wall to prevent entrapment between the bed and wall.
13. The use of water or sleep flotation mattresses is prohibited
14. **STRANGULATION HAZARD** - Never attach or hang items to any part of the bunk bed that are not designed for use with the bed; for example, but not limited to, hook, belts and jump ropes
15. Keep these instruction for future reference
16. Prohibit more than one person on upper bunk
17. We recommend assembling your bunk bed on the shipping carton to protect your floor or carpet
18. Be certain all staples are out of the box before beginning assembly on the shipping carton.

# **! AVERTISSEMENTS DE SÉCURITÉ !**

1. Ce lit est conçu pour utiliser uniquement des matelas répondant aux spécifications suivantes sur la couchette supérieure.

## **Lit supérieur**

### **Type de lit**

*Norme Plein*

### **Longueur**

74"-75"

### **Largeur**

53 $\frac{1}{2}$ "

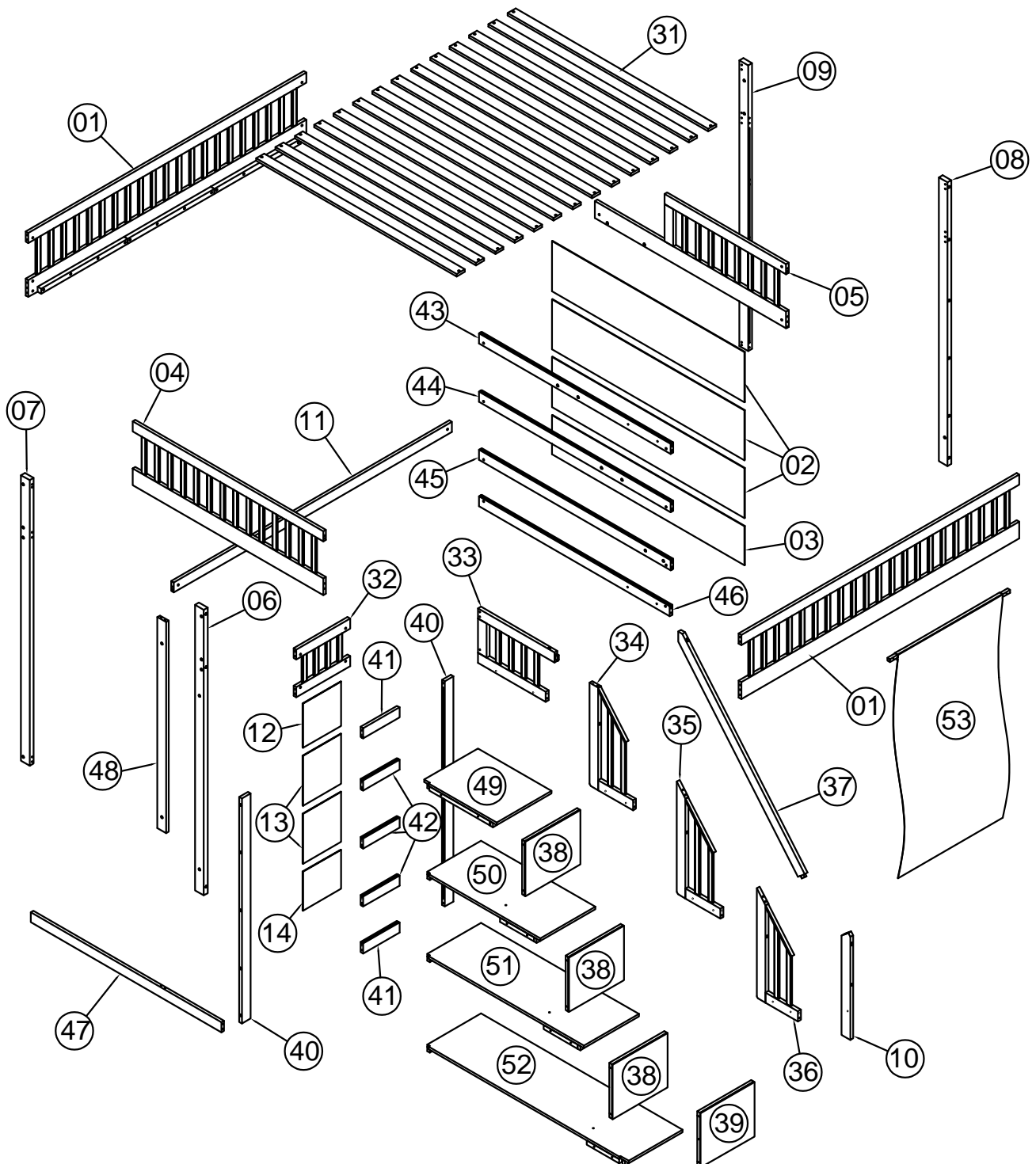
### **Épaisseur**

6" max

2. Les pièces de rechange, y compris les garde-corps supplémentaires, peuvent être obtenues auprès de l'un de nos revendeurs.
3. Suivez les informations sur les avertissements apparaissant sur la structure d'extrémité supérieure du lit superposé et sur le carton. Ne retirez pas l'étiquette d'avertissement du lit.
4. Utilisez toujours des matelas ou des supports de matelas de taille recommandée, ou les deux, pour éviter tout risque de coincement ou de chute.
5. La surface du matelas doit être à au moins 5 po (127 mm) sous le bord supérieur des garde-corps.
6. Ne laissez pas les enfants de moins de 6 ans utiliser le lit supérieur.
7. Vérifiez et assurez-vous périodiquement que le garde-corps, l'échelle et les autres composants sont dans la bonne position, exempts de dommages et que tous les connecteurs sont bien serrés.
8. Ne laissez pas les chahuts sur ou sous le lit et interdisez de sauter sur le lit.
9. Utilisez toujours l'échelle pour entrer et sortir du lit supérieur.
10. N'utilisez pas de pièce de rechange. Contactez le fabricant ou le revendeur pour une pièce de rechange
11. L'utilisation d'une veilleuse peut fournir une mesure de sécurité supplémentaire pour un enfant utilisant le lit supérieur.
12. Utilisez toujours des garde-corps sur les deux côtés longs du lit supérieur. Si le lit superposé doit être placé à côté du mur, le garde-corps qui s'étend sur toute la longueur du lit doit être placé contre le mur pour éviter tout coincement entre le lit et le mur.
13. L'utilisation de matelas flottants à eau ou de sommeil est interdite
14. RISQUE D'ÉTRANGULATION - N'attachez ou ne suspendez jamais d'objets à une partie du lit superposé qui ne sont pas conçus pour être utilisés avec le lit ; par exemple, mais sans s'y limiter, des crochets, des ceintures et des cordes à sauter
15. Conservez ces instructions pour référence future
16. Interdire plus d'une personne sur la couchette supérieure
17. Nous vous recommandons d'assembler votre lit superposé sur le carton d'expédition pour protéger votre sol ou votre tapis.
18. Assurez-vous que toutes les agrafes sont sorties de la boîte avant de commencer l'assemblage sur le carton d'expédition.

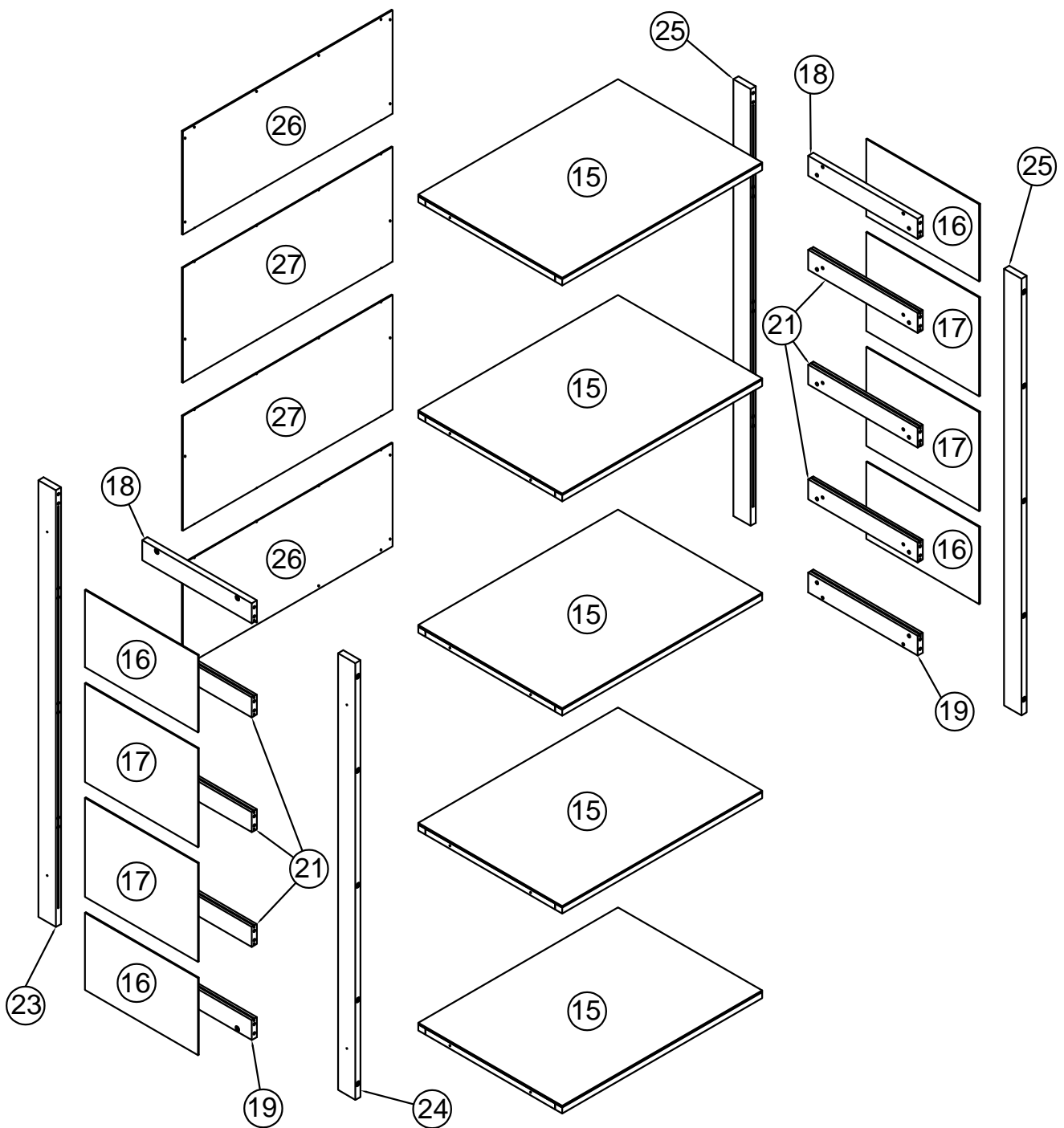
# ASSEMBLY INSTRUCTION INSTRUCTIONS DE MONTAGE

LOFT BED WITH CABINET /  
LIT MEZZANINE AVEC ARMOIRE



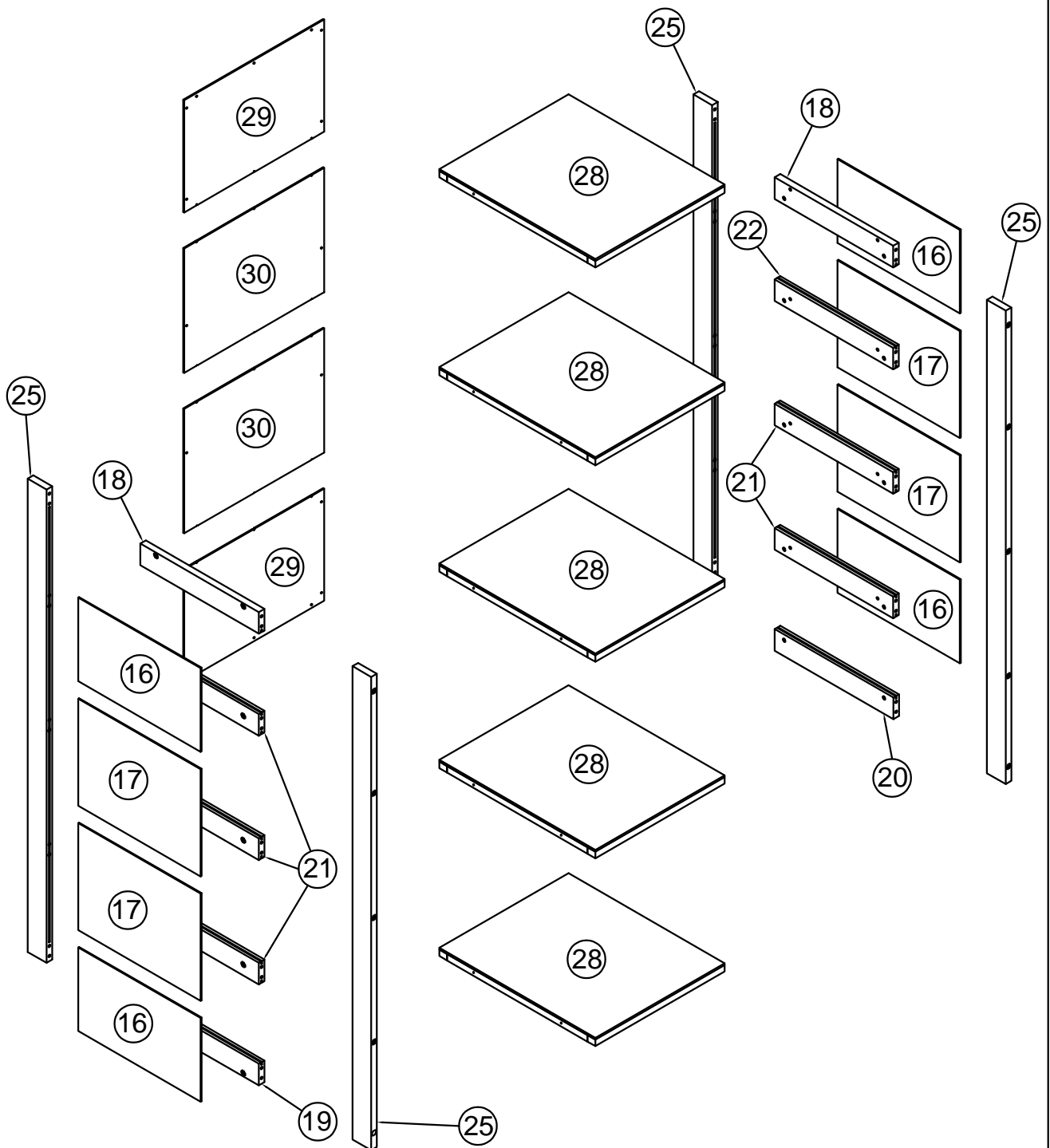
# ASSEMBLY INSTRUCTION INSTRUCTIONS DE MONTAGE

LOFT BED WITH CABINET /  
LIT MEZZANINE AVEC ARMOIRE



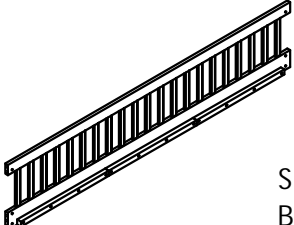
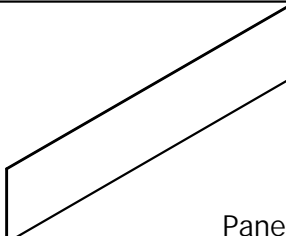
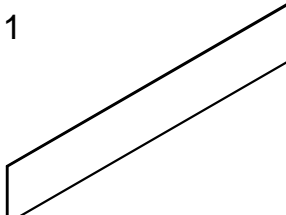
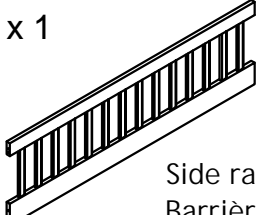
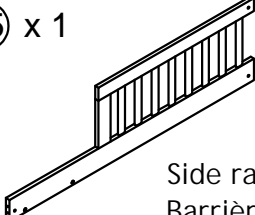
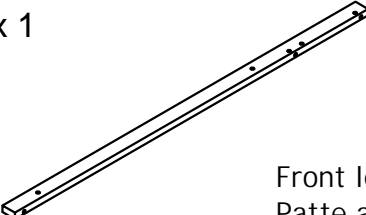
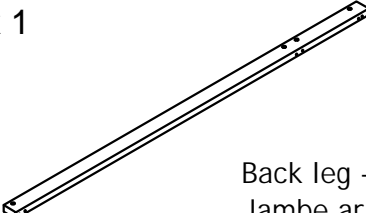
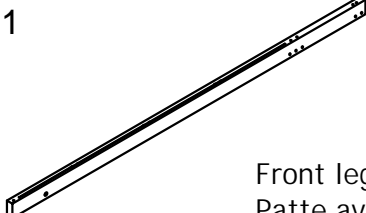
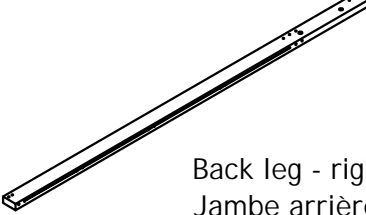
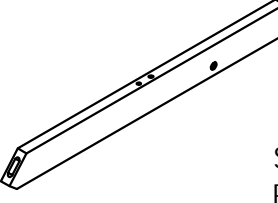
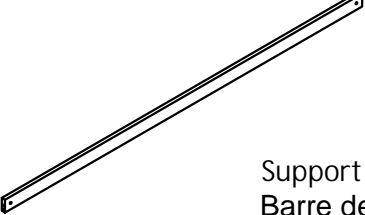
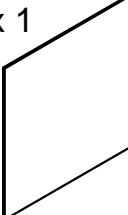
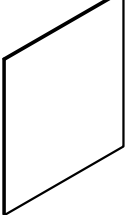
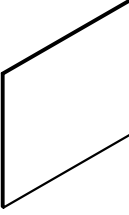
# ASSEMBLY INSTRUCTION INSTRUCTIONS DE MONTAGE

LOFT BED WITH CABINET /  
LIT MEZZANINE AVEC ARMOIRE



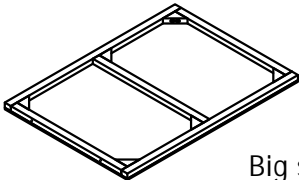
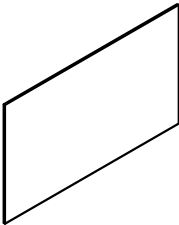
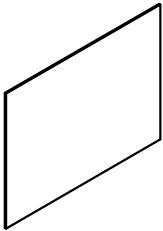
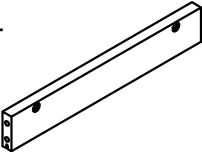
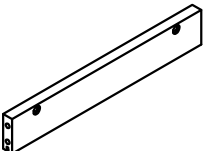
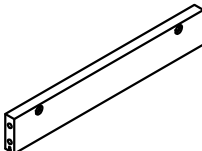
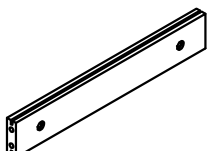
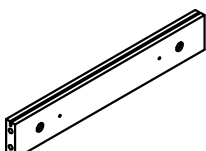
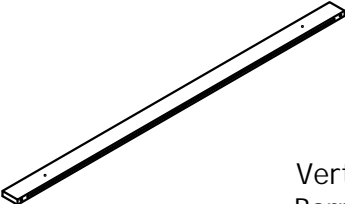

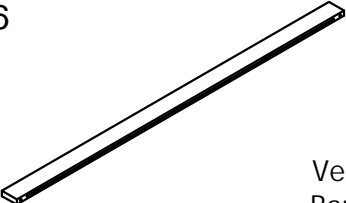
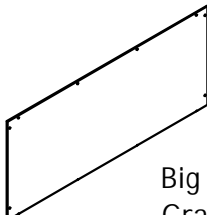
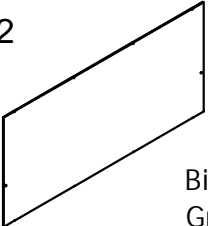
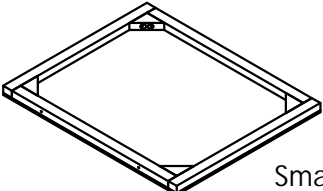
# PART LIST / LISTES DE PIÈCES

## Box 1 Encadré 1

<p>① x 2</p>  <p>Side rail / Barrière latérale</p>	<p>② x 3</p>  <p>Panel / Panneaux</p>
<p>③ x 1</p>  <p>Panel / Panneaux</p>	<p>④ x 1</p>  <p>Side rail - headboard / Barrière latérale - tête de lit</p>
<p>⑤ x 1</p>  <p>Side rail - footboard / Barrière latérale - marchepied</p>	<p>⑥ x 1</p>  <p>Front leg - left / Patte avant gauche</p>
<p>⑦ x 1</p>  <p>Back leg - left / Jambe arrière gauche</p>	<p>⑧ x 1</p>  <p>Front leg - right / Patte avant - droite</p>
<p>⑨ x 1</p>  <p>Back leg - right / Jambe arrière - droite</p>	<p>⑩ x 1</p>  <p>Stair leg / Pattes à escalier</p>
<p>⑪ x 1</p>  <p>Support bar / Barre de support</p>	<p>⑫ x 1</p>  <p>Panel / Panneaux</p>
<p>⑬ x 2</p>  <p>Panel / Panneaux</p>	<p>⑭ x 1</p>  <p>Panel / Panneaux</p>

# PART LIST / LISTES DE PIÈCES

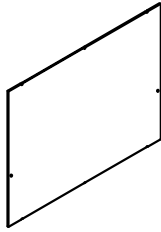
## Box 2 Encadré 2

<p>⑮ x 5</p>  <p>Big shelf Grande étagère</p>	<p>⑯ x 8</p>  <p>Side Panels / Panneaux latéral</p>
<p>⑰ x 8</p>  <p>Side Panels / Panneaux latéral</p>	<p>⑱ x 4</p>  <p>Top Cross bars / Barres transversales supérieures</p>
<p>⑲ x 3</p>  <p>Bottom Cross bars / Barres transversales inférieures</p>	<p>⑳ x 1</p>  <p>Bottom Cross bars / Barres transversales inférieures</p>
<p>㉑ x 11</p>  <p>Middle Cross bar / Barre transversale centrale</p>	<p>㉒ x 1</p>  <p>Middle Cross bar / Barre transversale centrale</p>
<p>㉓ x 1</p>  <p>Vertical bar / Barre verticale</p>	<p>㉔ x 1</p>  <p>Vertical bar / Barre verticale</p>
<p>㉕ x 6</p>  <p>Vertical bar / Barre verticale</p>	<p>㉖ x 2</p>  <p>Big Back Panel / Grande panneaux arrière</p>
<p>㉗ x 2</p>  <p>Big Back Panel / Grande panneaux arrière</p>	<p>㉘ x 5</p>  <p>Small shelf / Petite étagère</p>

# PART LIST / LISTES DE PIÈCES

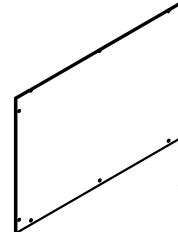
## Box 2 Encadré 2

②9 x 2



Small Back panels /  
Petits panneaux arrière

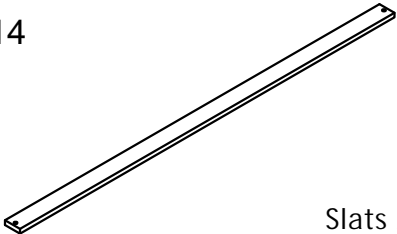
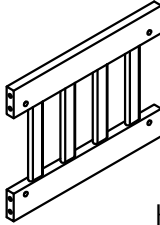
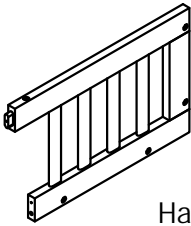
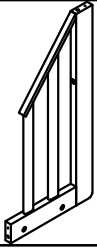

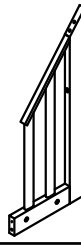
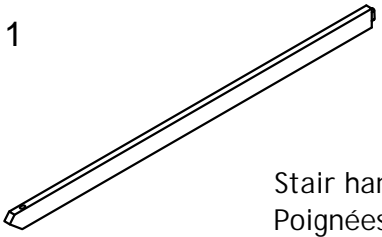
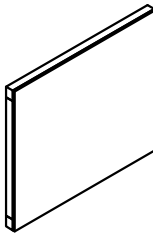
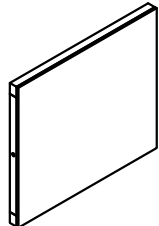
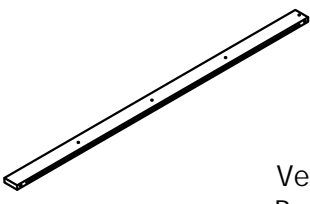
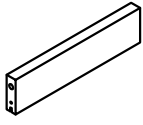
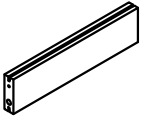
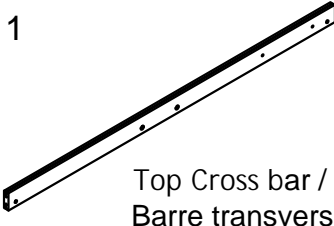
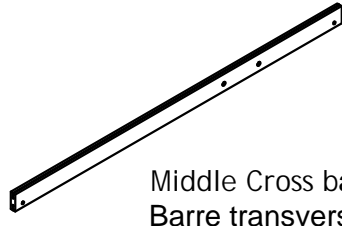
③0 x 2



Small Back panels /  
Petits panneaux arrière


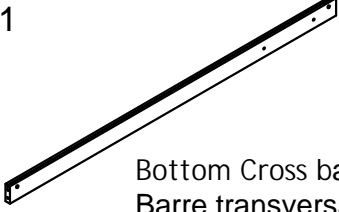
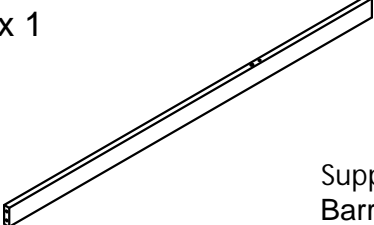
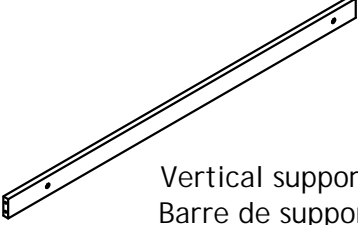
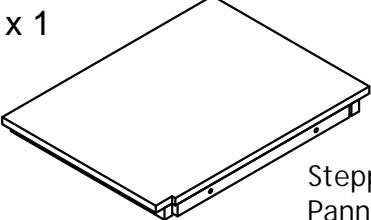
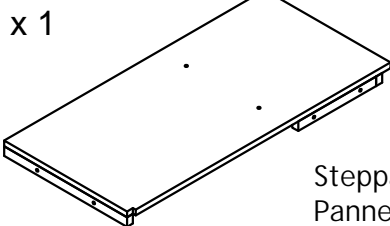
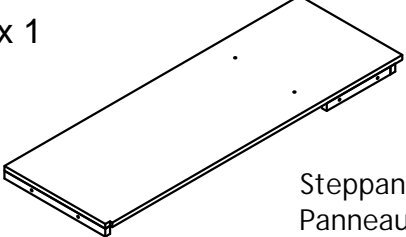
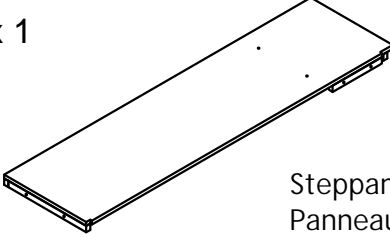
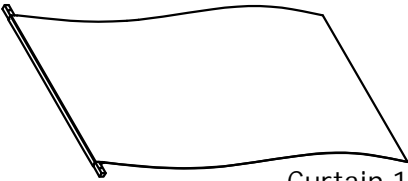
# PART LIST / LISTES DE PIÈCES

## Box 3 Encadré 3

<p>③① x 14</p>  <p>Slats / Lattes</p>	<p>③② x 1</p>  <p>Handrail / Balustrade</p>
<p>③③ x 1</p>  <p>Handrail / Balustrade</p>	<p>③④ x 1</p>  <p>Handrail / Balustrade</p>
<p>③⑤ x 1</p>  <p>Handrail / Balustrade</p>	<p>③⑥ x 1</p>  <p>Handrail / Balustrade</p>
<p>③⑦ x 1</p>  <p>Stair handles / Poignées d'escalier</p>	<p>③⑧ x 3</p>  <p>Stair-panel / Panneau d'escalier</p>
<p>③⑨ x 1</p>  <p>Stair-panel / Panneau d'escalier</p>	<p>④① x 2</p>  <p>Vertical bar / Barre verticale</p>
<p>④① x 2</p>  <p>Cross bar / Barre transversale</p>	<p>④② x 3</p>  <p>Cross bar / Barre transversale</p>
<p>④③ x 1</p>  <p>Top Cross bar / Barre transversale supérieure</p>	<p>④④ x 1</p>  <p>Middle Cross bar / Barre transversale centrale</p>

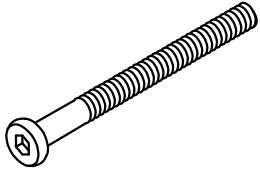
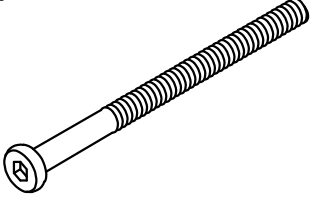

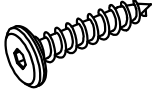
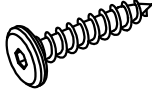
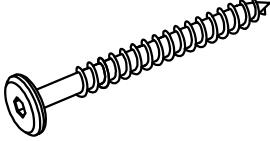
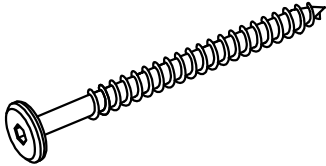




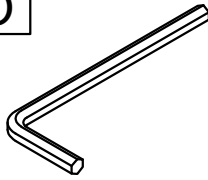

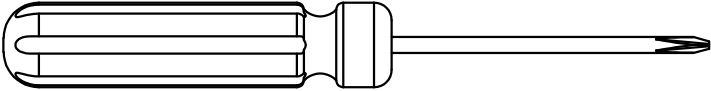
# PART LIST / LISTES DE PIÈCES

## Box 3 Encadré 3

<p>④5 x 1</p>  <p>Middle Cross bar / Barre transversale centrale</p>	<p>④6 x 1</p>  <p>Bottom Cross bar / Barre transversale inférieure</p>
<p>④7 x 1</p>  <p>Support bar / Barre de support</p>	<p>④8 x 1</p>  <p>Vertical support bar / Barre de support verticale</p>
<p>④9 x 1</p>  <p>Steppanel / Panneau d'escalier</p>	<p>⑤0 x 1</p>  <p>Steppanel / Panneau d'escalier</p>
<p>⑤1 x 1</p>  <p>Steppanel / Panneau d'escalier</p>	<p>⑤2 x 1</p>  <p>Steppanel / Panneau d'escalier</p>
<p>⑤3 x 1</p>  <p>Curtain 1pc / Rideau 1 pièce</p>	





# HARDWARE LIST / LISTE DU MATÉRIEL

## Box 2 Encadré 2

<p><b>A</b></p>  <p>M6 x 70 mm Bolt 18pcs / Boulon 18 pièces</p>	<p><b>B</b></p>  <p>M6 x 100 mm Bolt 57pcs / Boulon 57 pièces</p>	<p><b>C</b></p>  <p>M6 x 13 mm Crossing Nut 75pcs / Écrou de croisement 75 pièces</p>	
<p><b>D</b></p>  <p>M6 x 30 mm Hex screw 85pcs / Vis à tête hexagonale 85 pièces</p>	<p><b>E</b></p>  <p>M6 x 35 mm Hex screw 03pcs / Vis à tête hexagonale 03 pièces</p>	<p><b>F</b></p>  <p>M6 x 70 mm Hex screw 02pcs / Vis à tête hexagonale 02 pièces</p>	
<p><b>G</b></p>  <p>M6 x 80 mm Hex screw 18pcs / Vis à tête hexagonale 18 pièces</p>	<p><b>H</b></p>  <p>Ø8 x 30 mm Wood dowel 95pcs / Cheville en bois 95 pièces</p>	<p><b>I</b></p>  <p>M4 x 15 mm Round head screw 59pcs / Vis à tête ronde 59 pièces</p>	
<p><b>L</b></p>  <p>M4 x 25 mm Wood screw 28 pcs / Vis à bois 28 pièces</p>	<p><b>M</b></p>  <p>M4 x 15 mm Wood screw 48pcs / Vis à bois 48 pièces</p>	<p><b>N</b></p>  <p>Pat L 24pcs / Supports en acier L 24 pièces</p>	<p><b>O</b></p>  <p>Allen key 1pc / Clé Allen 1 pièce</p>
<p><b>P</b></p>  <p>M4 x 30 mm Wood screw 5 pcs / Vis à bois 5 pièces</p>	<p>ASSEMBLY TOOLS REQUIRED (NOT INCLUDED) OUTILS D'ASSEMBLAGE REQUIS (NON INCLUS)</p> 		

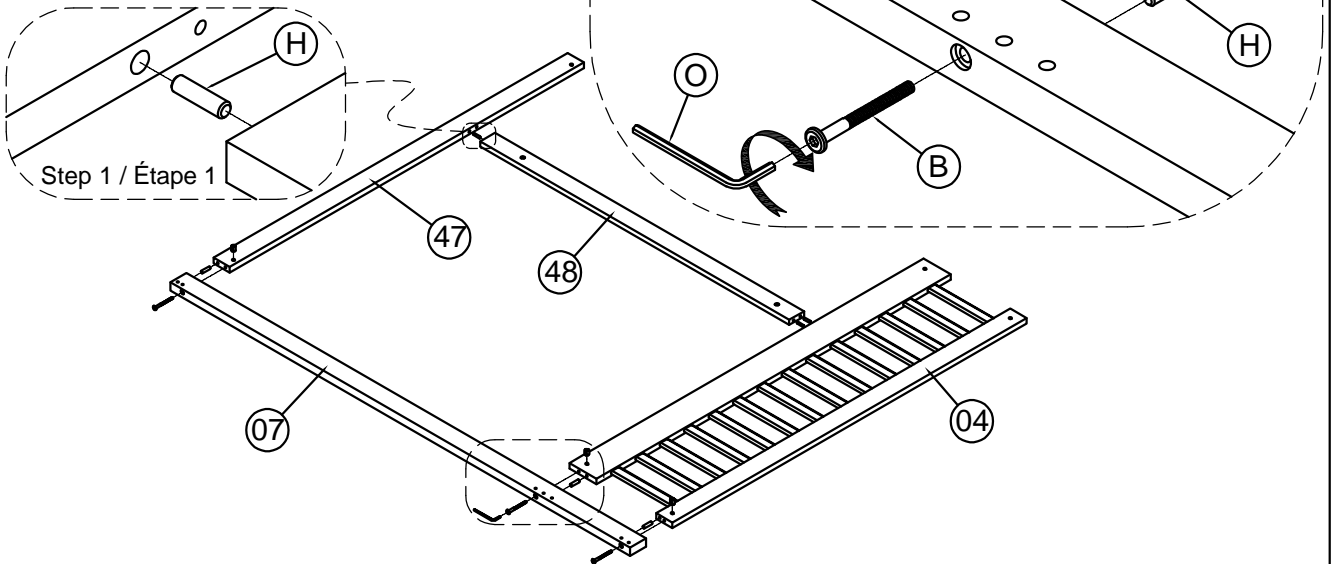
### STEP 1: Following below illustration

- Insert hardware #H to 48, connect 48 with 4, 47
- Using hardware #B, #C, #H connect 7 with 4, 47

B		3	C		3
H		6	O		1

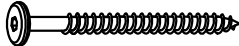

### ÉTAPE 1: Ci-dessous l'illustration

- Insérer la matériel #H aux 48, connectez 48 avec 4, 47
- En utilisant le matériel #B, #C, #H connectez 7 avec 4, 47



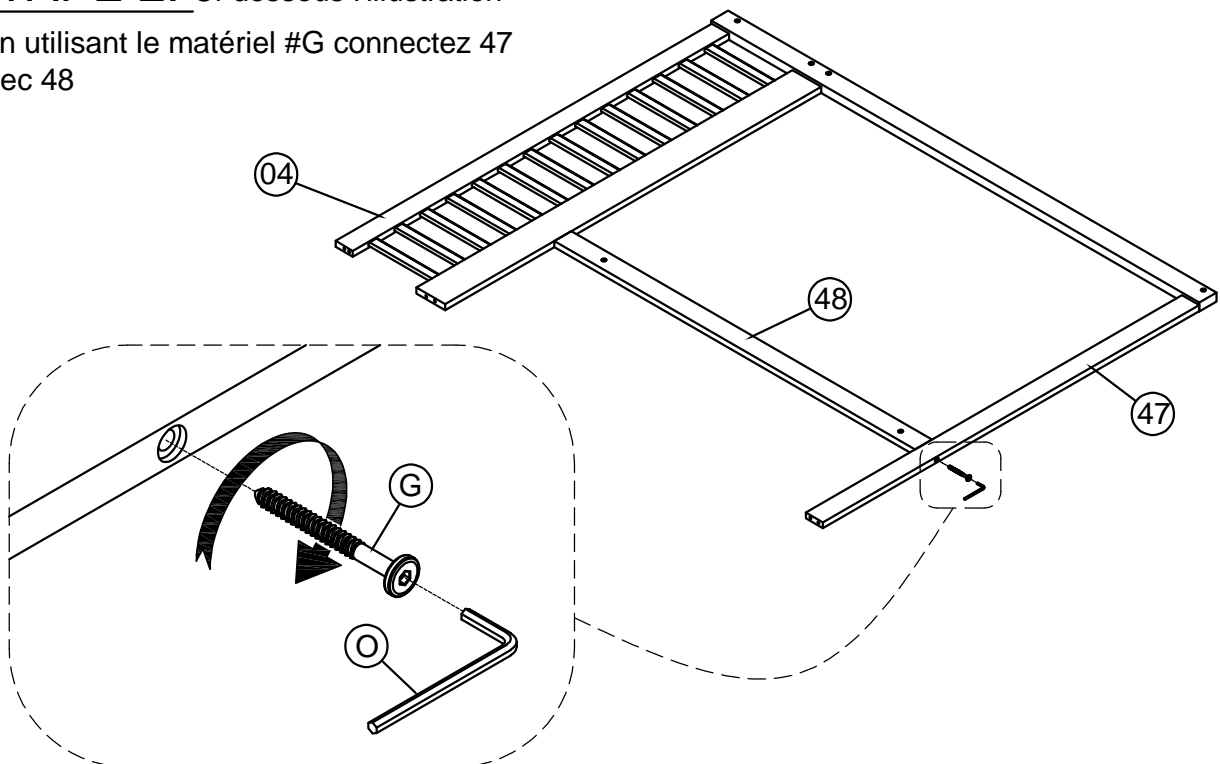
### STEP 2: Following below illustration

- Using hardware #G connect 47 with 48

G		1
O		1





### ÉTAPE 2: Ci-dessous l'illustration

- En utilisant le matériel #G connectez 47 avec 48



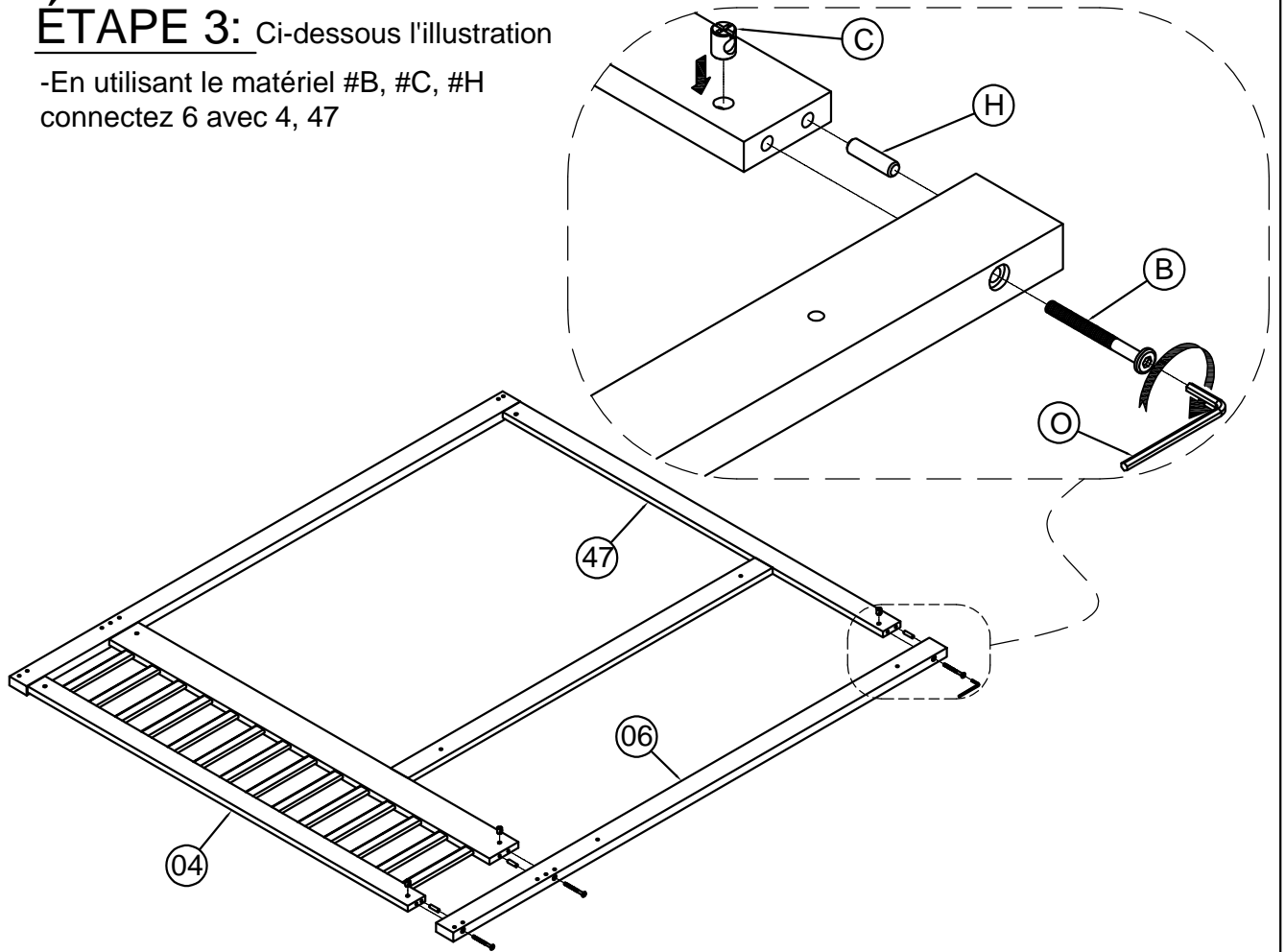
**STEP 3:** Following below illustration

-Using hardware #B, #C, #H connect 6 with 4, 47

B		3	C		3
H		3	O		1

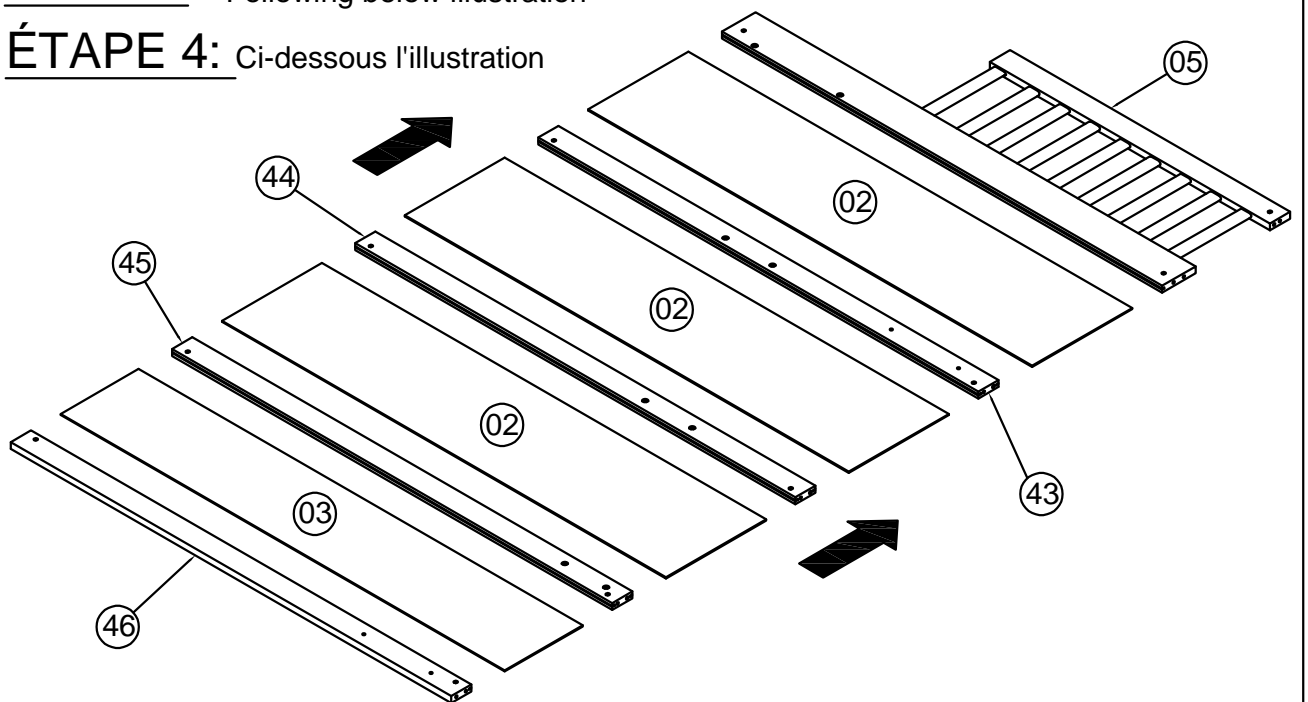
**ÉTAPE 3:** Ci-dessous l'illustration

-En utilisant le matériel #B, #C, #H connectez 6 avec 4, 47



**STEP 4:** Following below illustration

**ÉTAPE 4:** Ci-dessous l'illustration







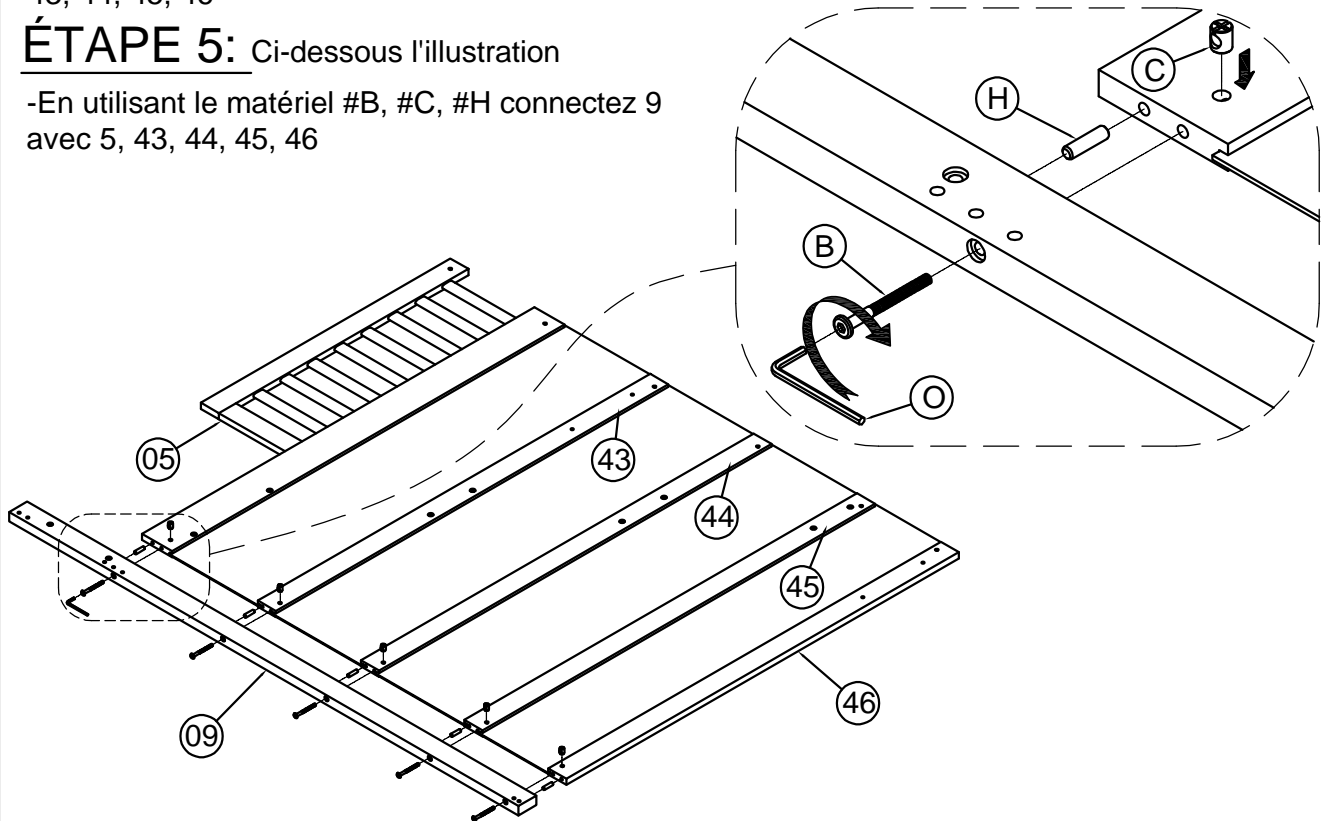
**STEP 5:** Following below illustration

-Using hardware #B, #C, #H connect 9 with 5, 43, 44, 45, 46

**ÉTAPE 5:** Ci-dessous l'illustration

-En utilisant le matériel #B, #C, #H connectez 9 avec 5, 43, 44, 45, 46

B		5	C		5
H		5	O		1







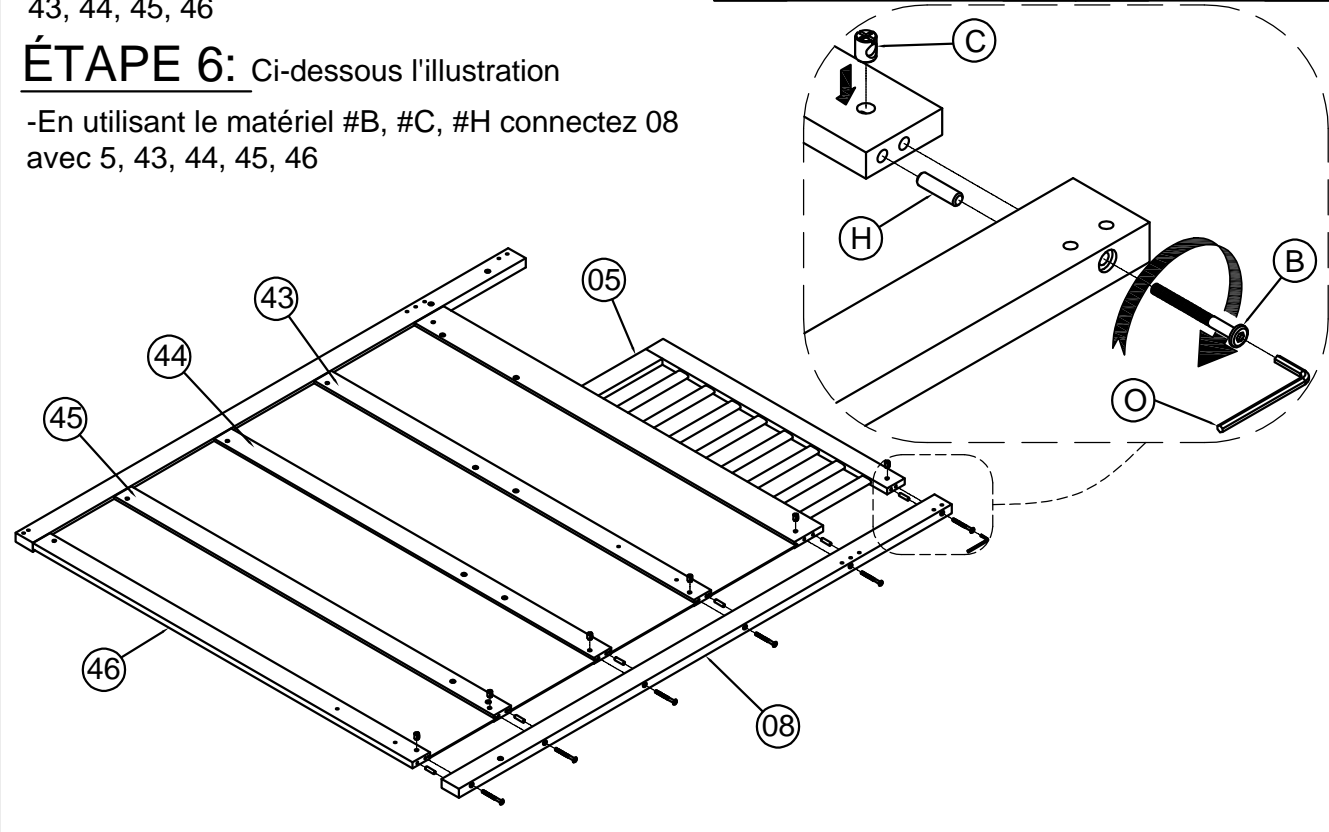
**STEP 6:** Following below illustration

-Using hardware #B, #C, #H connect 08 with 5, 43, 44, 45, 46

**ÉTAPE 6:** Ci-dessous l'illustration

-En utilisant le matériel #B, #C, #H connectez 08 avec 5, 43, 44, 45, 46

B		6	C		6
H		6	O		1







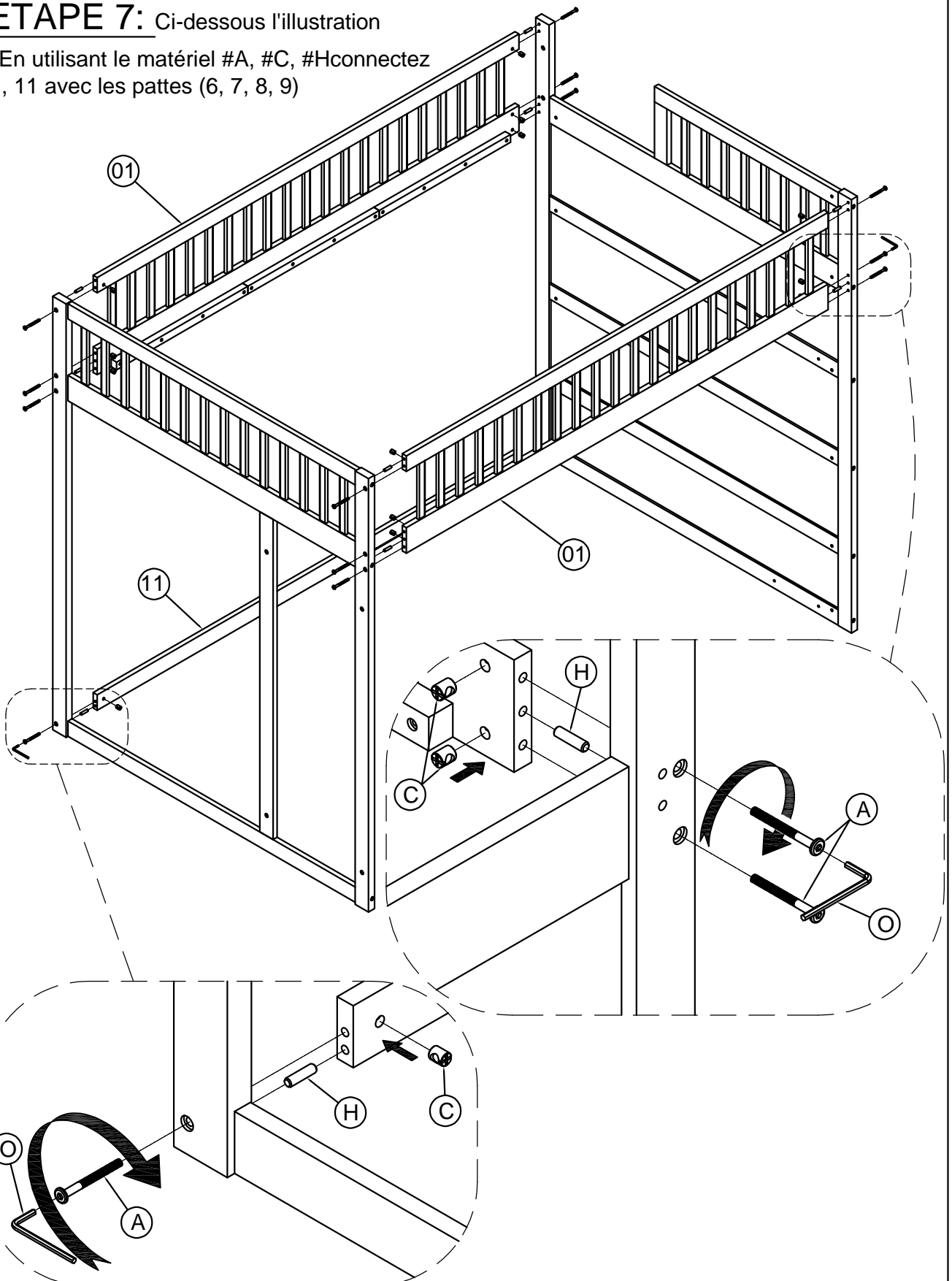
## STEP 7: Following below illustration

-Using hardware #A, #C, #H connect 1, 11 with legs (6, 7, 8, 9)

## ÉTAPE 7: Ci-dessous l'illustration

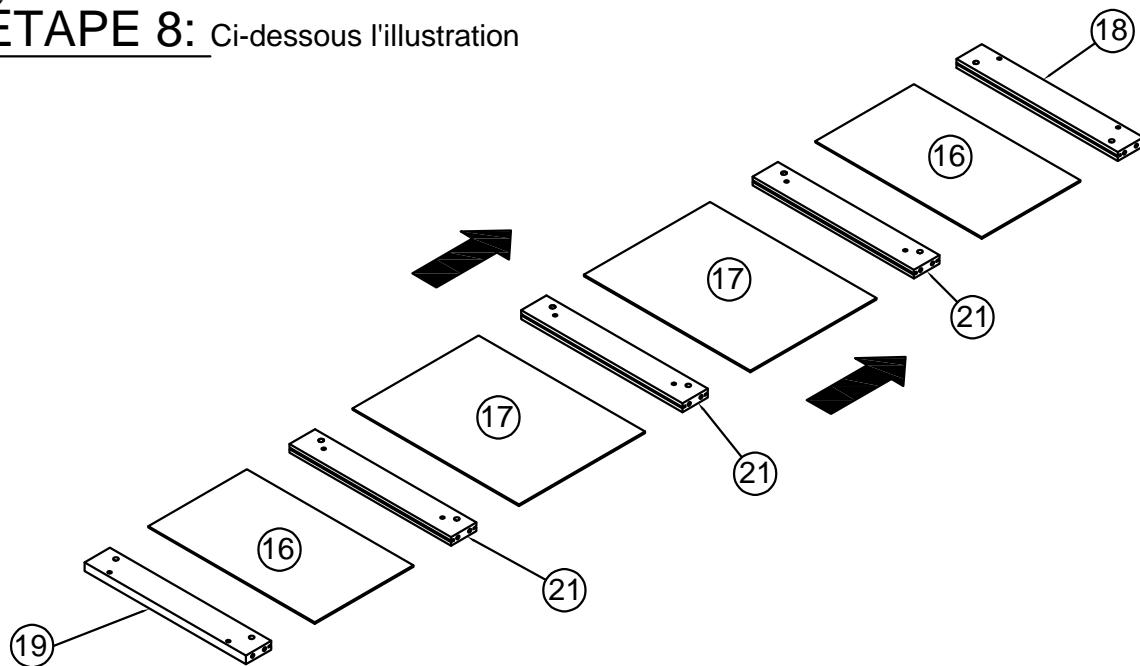
-En utilisant le matériel #A, #C, #H connectez 1, 11 avec les pattes (6, 7, 8, 9)

A		14	C		14
H		14	O		1







**STEP 8:** Following below illustration

**ÉTAPE 8:** Ci-dessous l'illustration



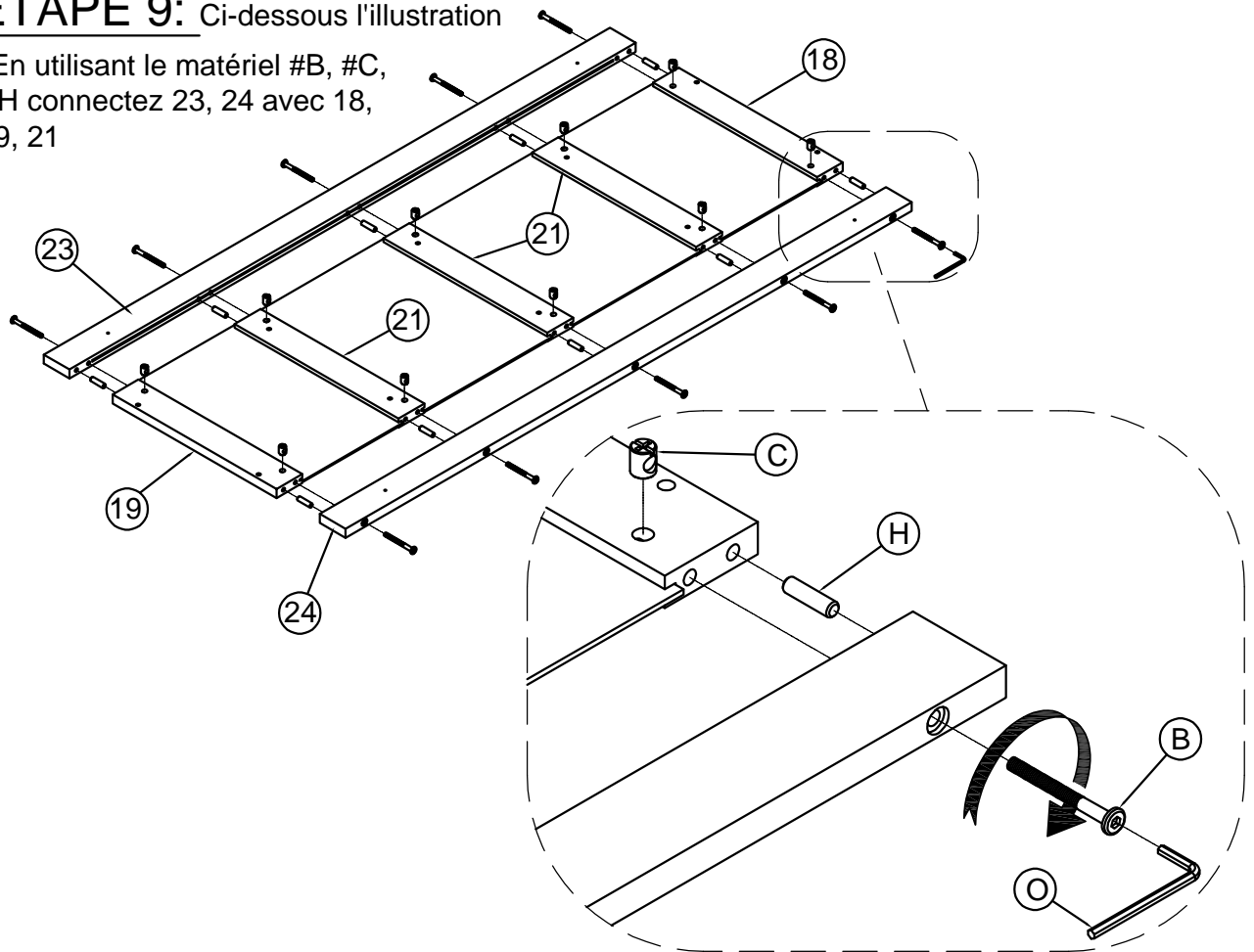
**STEP 9:** Following below illustration

-Using hardware #B, #C, #H connect 23, 24 with 18, 19, 21

B		10	C		10
H		10	O		1

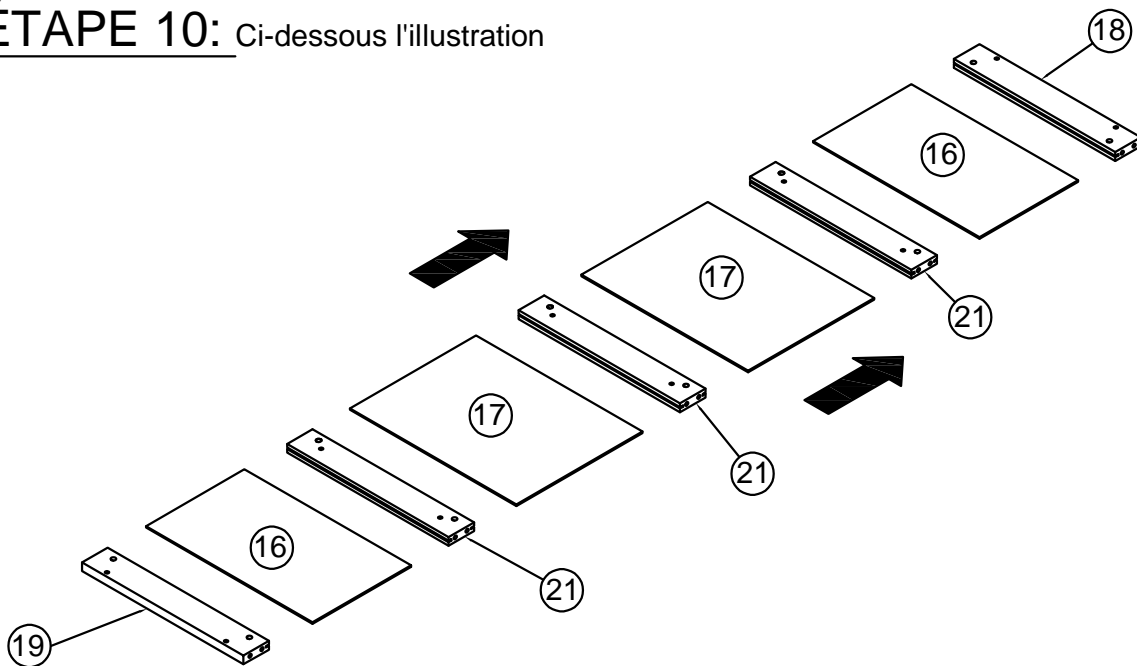
**ÉTAPE 9:** Ci-dessous l'illustration

-En utilisant le matériel #B, #C, #H connectez 23, 24 avec 18, 19, 21



**STEP 10:** Following below illustration

**ÉTAPE 10:** Ci-dessous l'illustration







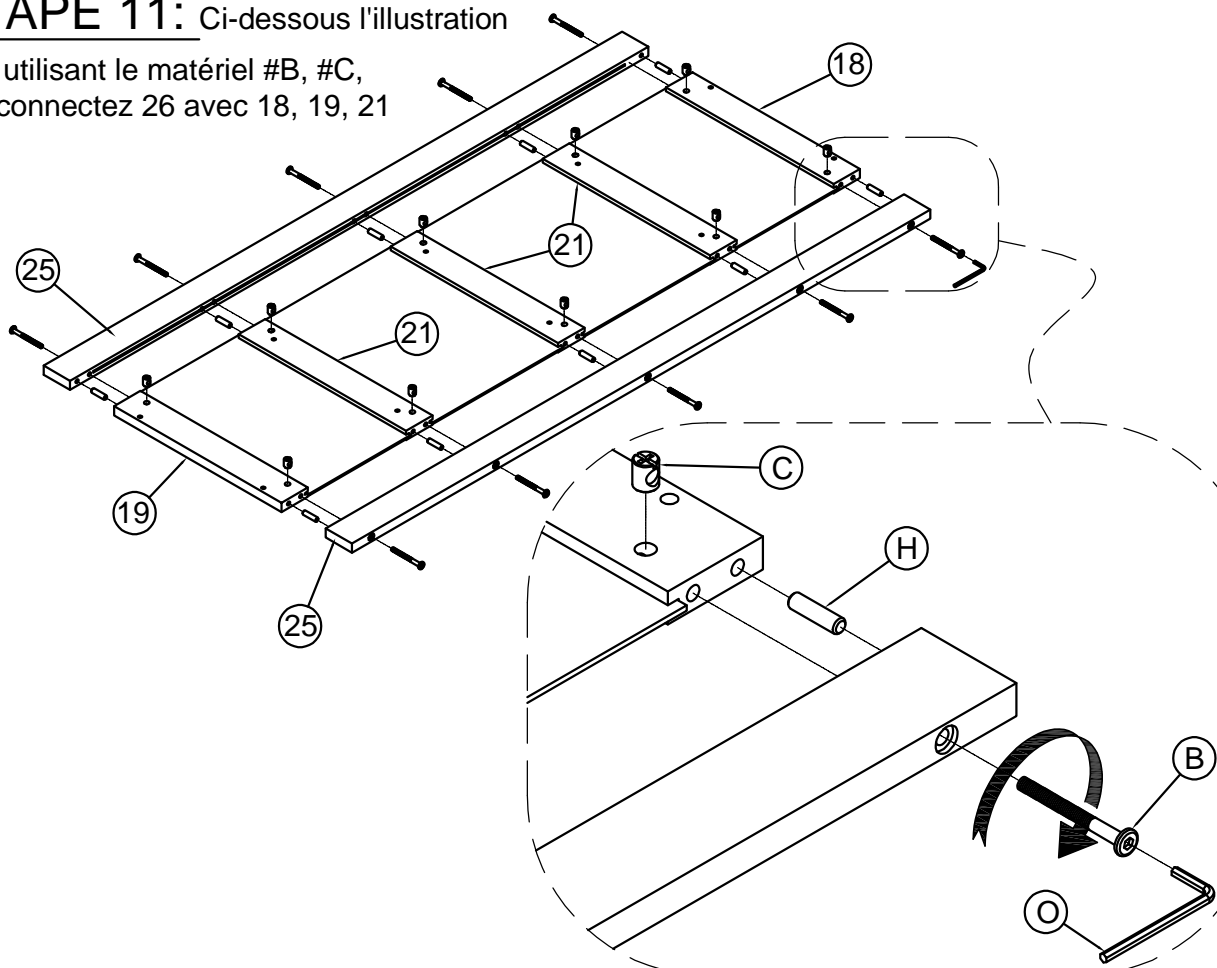
**STEP 11:** Following below illustration

-Using hardware #B, #C, #H connect 25 with 18, 19, 21

**ÉTAPE 11:** Ci-dessous l'illustration

-En utilisant le matériel #B, #C, #H connectez 26 avec 18, 19, 21

B		10	C		10
H		10	O		1

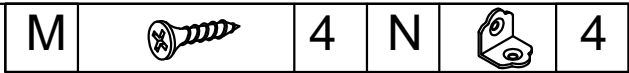
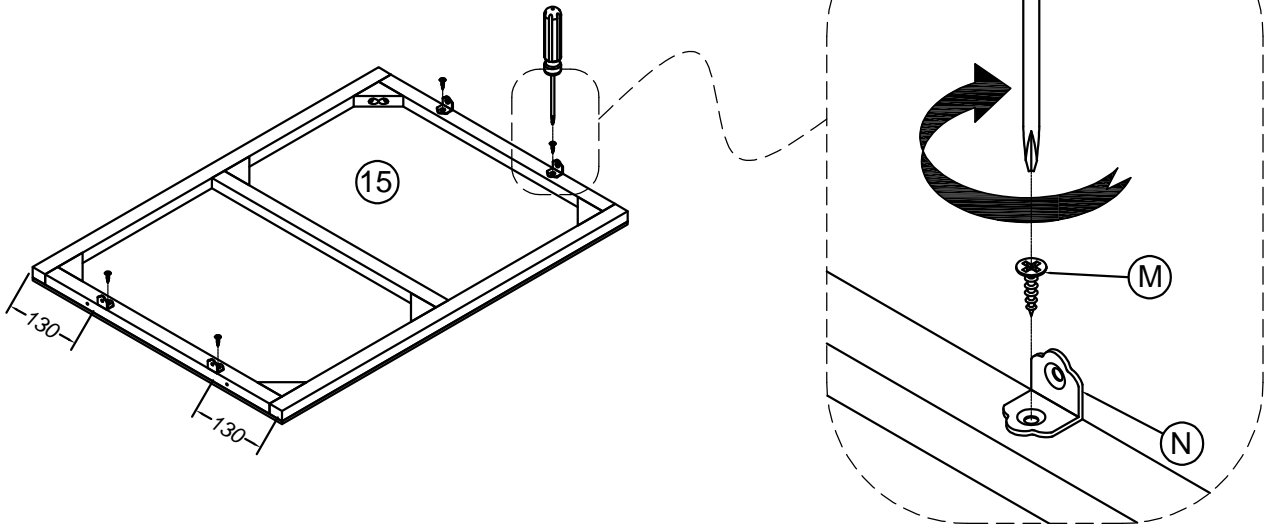


## STEP 12: Following below illustration

- Using hardware #M connect hardware #N with 15
- Repeat x3

## ÉTAPE 12: Ci-dessous l'illustration

- En utilisant le matériel #M, connectez le matériel #N avec 15
- Répéter x3

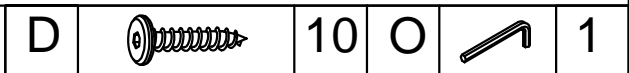
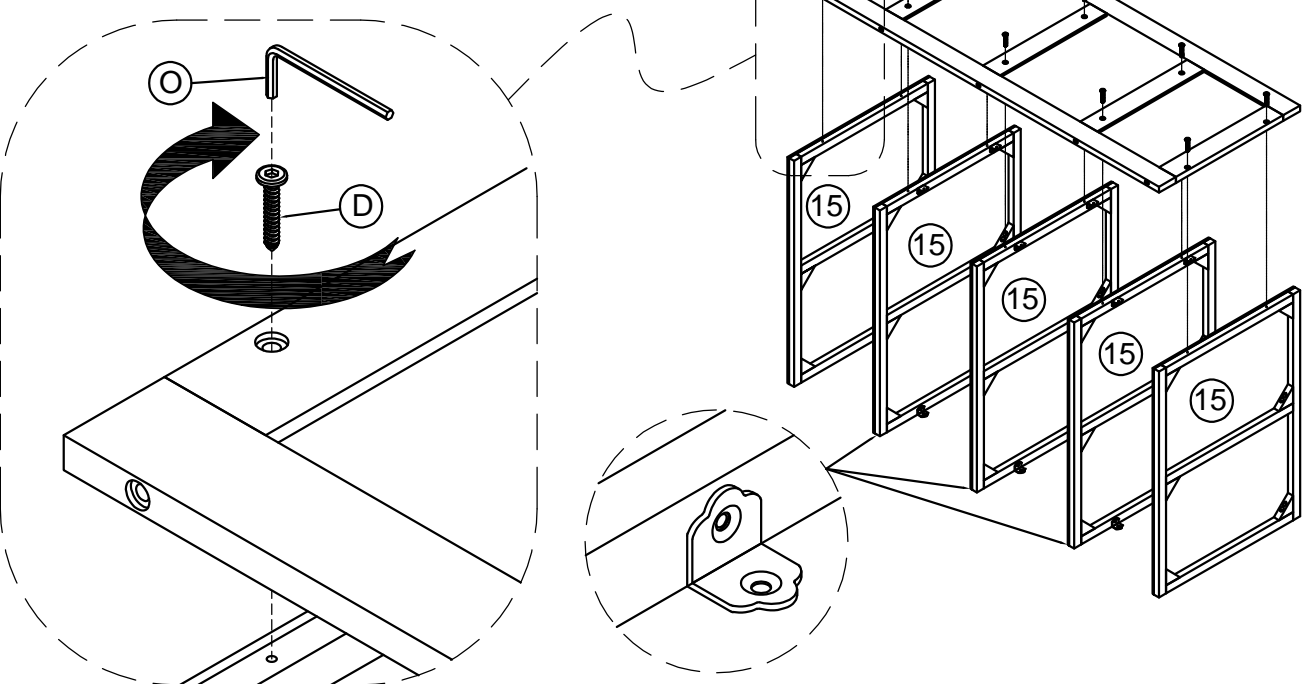


## STEP 13: Following below illustration

- Using hardware #D connect 15 with 18, 19, 21

## ÉTAPE 13: Ci-dessous l'illustration

- En utilisant le matériel #D connectez 15 avec 18, 19, 21

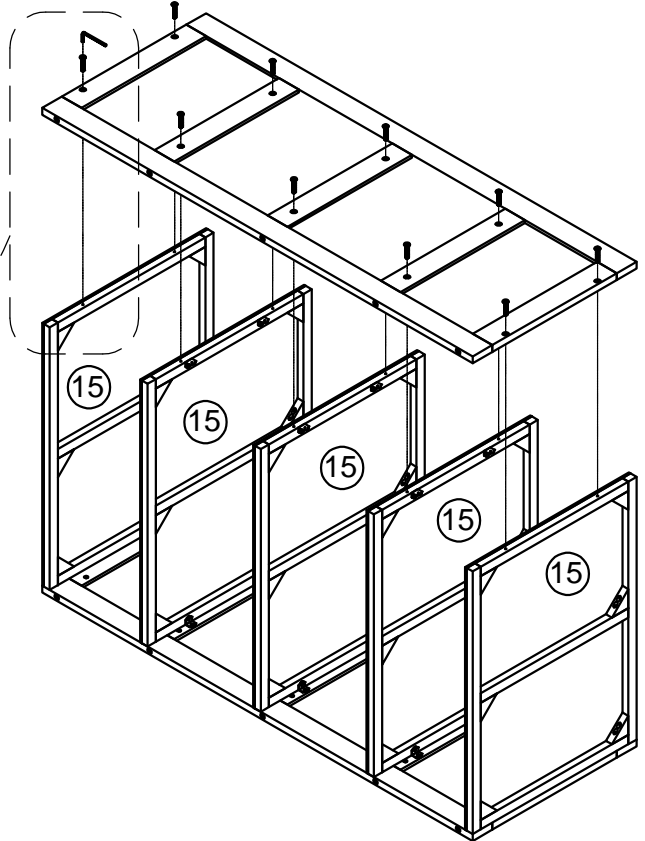
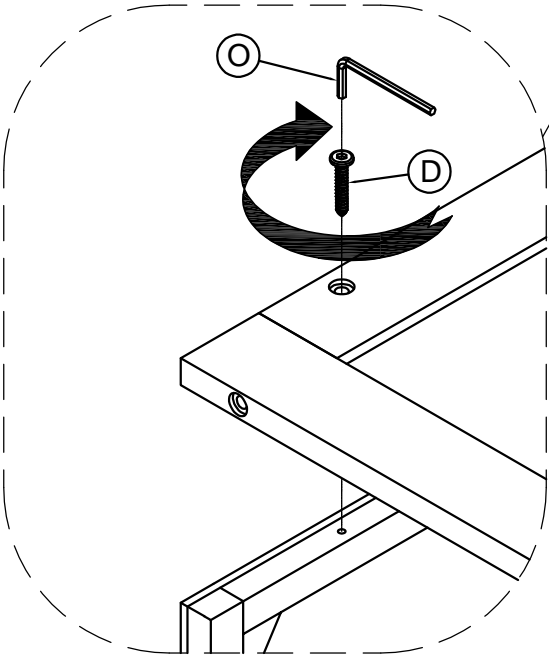
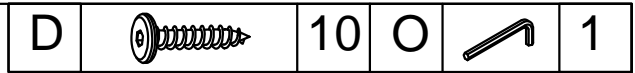


### STEP 14: Following below illustration

-Using hardware #D connect 15 with 18, 19, 21

### ÉTAPE 14: Ci-dessous l'illustration

-En utilisant le matériel #D connectez 15 avec 18, 19, 21

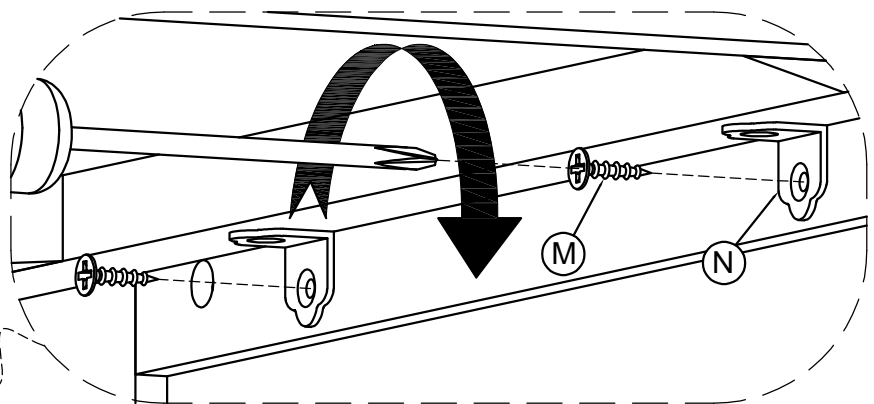
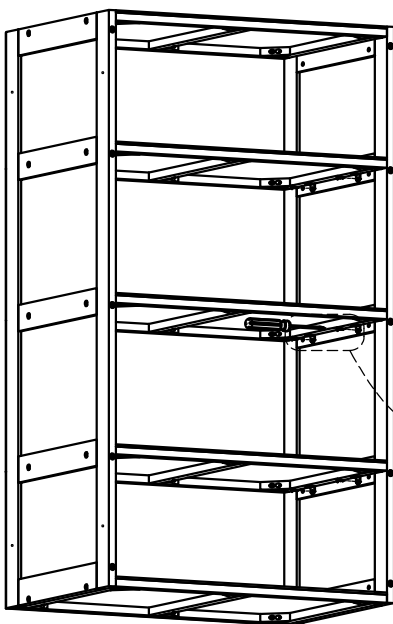


### STEP 15: Following below illustration

-Using hardware #M connect hardware #N with side of shelf

### ÉTAPE 15: Ci-dessous l'illustration

-En utilisant le matériel #M, connectez le matériel #N avec au côté de l'étagère

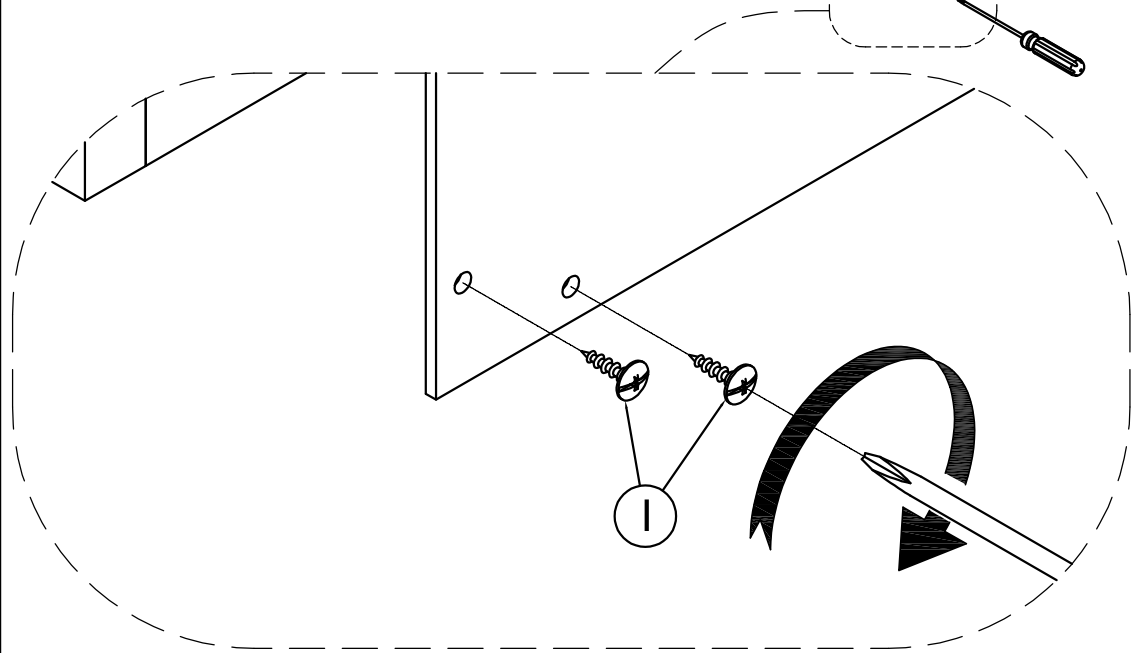
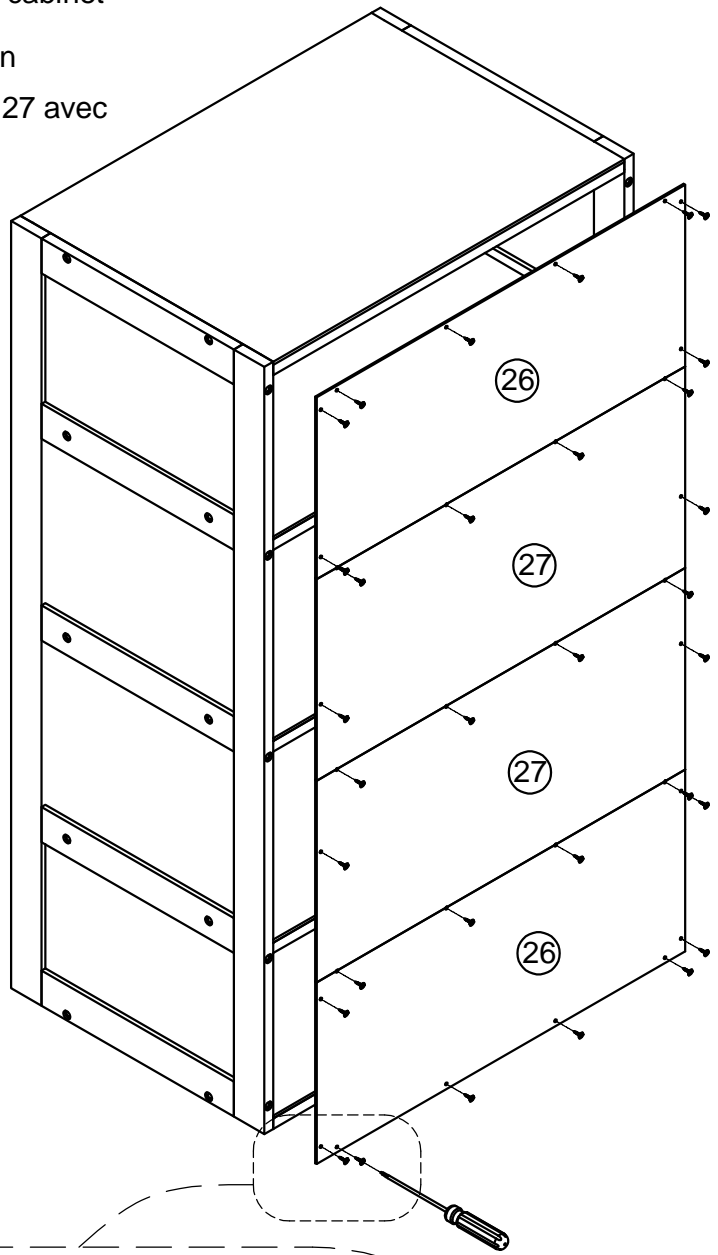


**STEP 16:** Following below illustration

-Using hardware #1 connect 26, 27 with cabinet

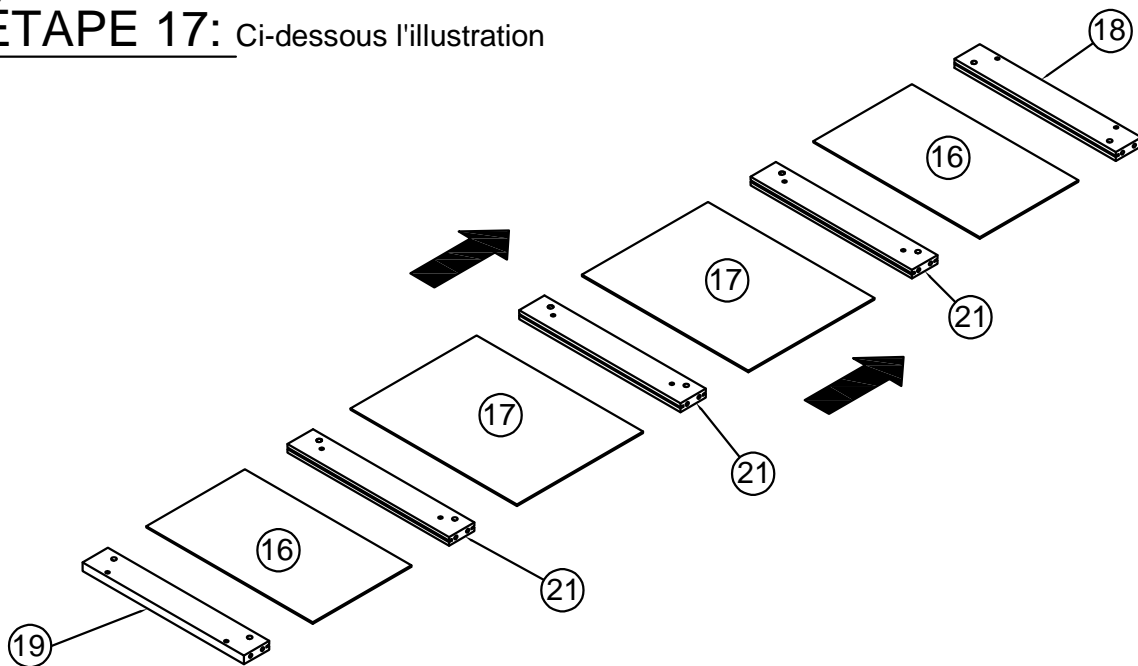
**ÉTAPE 16:** Ci-dessous l'illustration

-En utilisant le matériel #1 connectez 26, 27 avec armoire



**STEP 17:** Following below illustration

**ÉTAPE 17:** Ci-dessous l'illustration







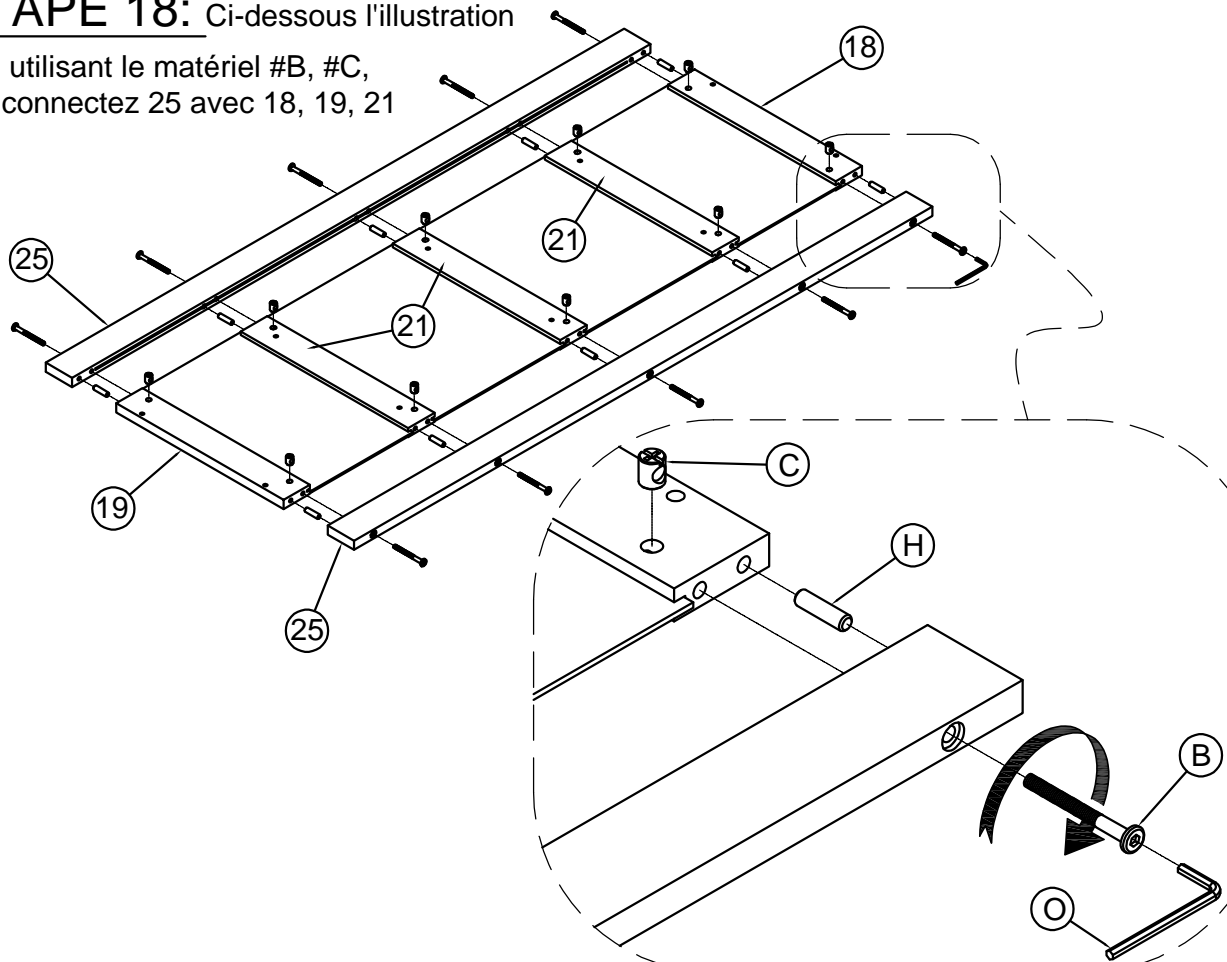
**STEP 18:** Following below illustration

-Using hardware #B, #C, #H connect 25 with 18, 19, 21

**ÉTAPE 18:** Ci-dessous l'illustration

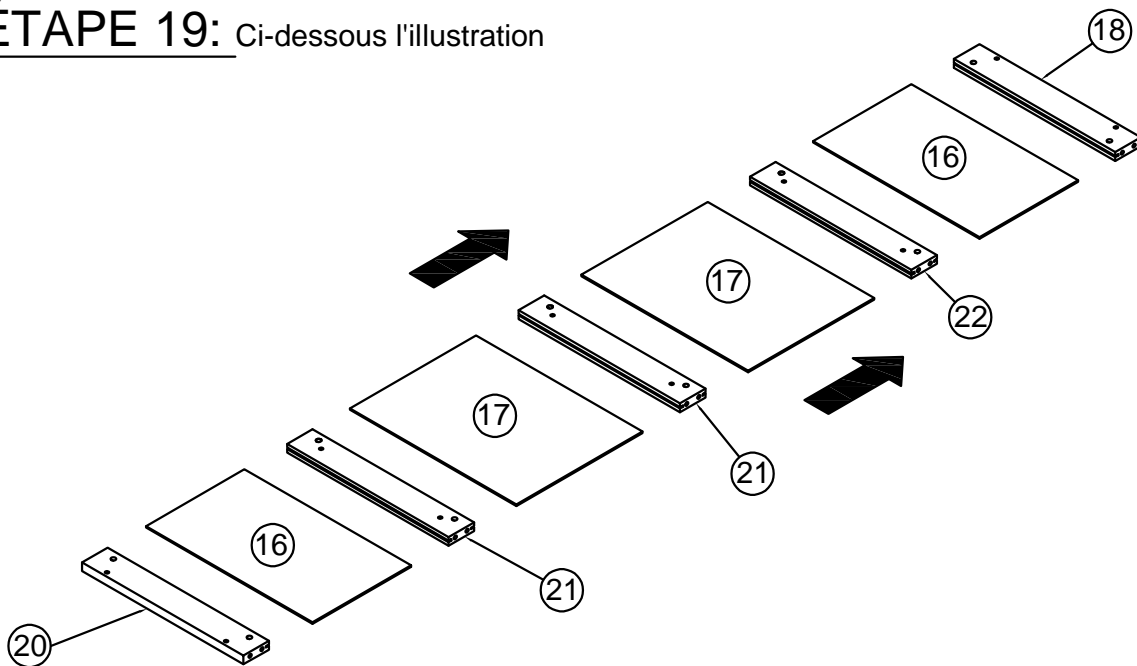
-En utilisant le matériel #B, #C, #H connectez 25 avec 18, 19, 21

B		10	C		10
H		10	O		1







**STEP 19:** Following below illustration

**ÉTAPE 19:** Ci-dessous l'illustration



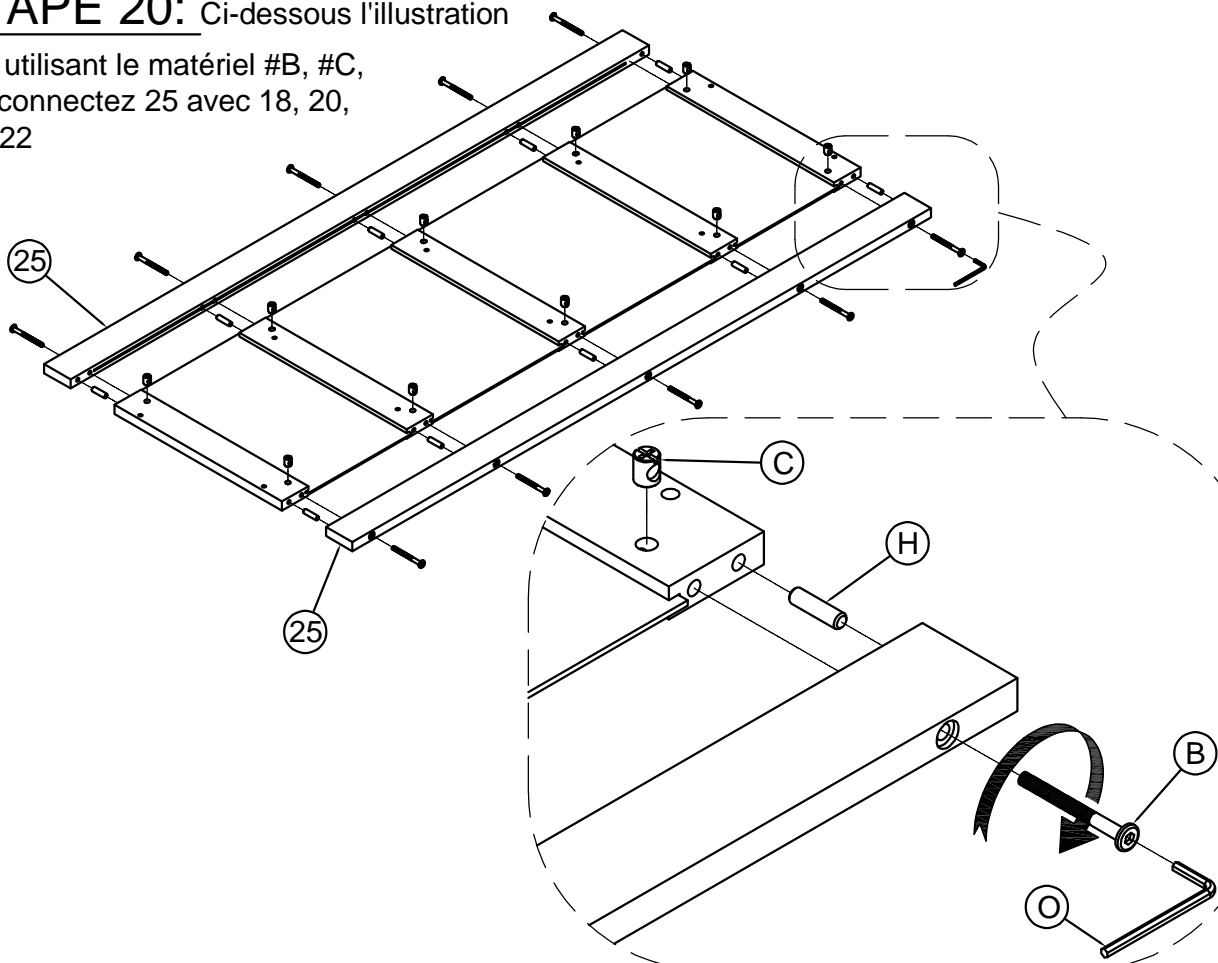
**STEP 20:** Following below illustration

-Using hardware #B, #C, #H connect 25 with 18, 20, 21, 22



B		10	C		10
H		10	O		1

**ÉTAPE 20:** Ci-dessous l'illustration

-En utilisant le matériel #B, #C, #H connectez 25 avec 18, 20, 21, 22



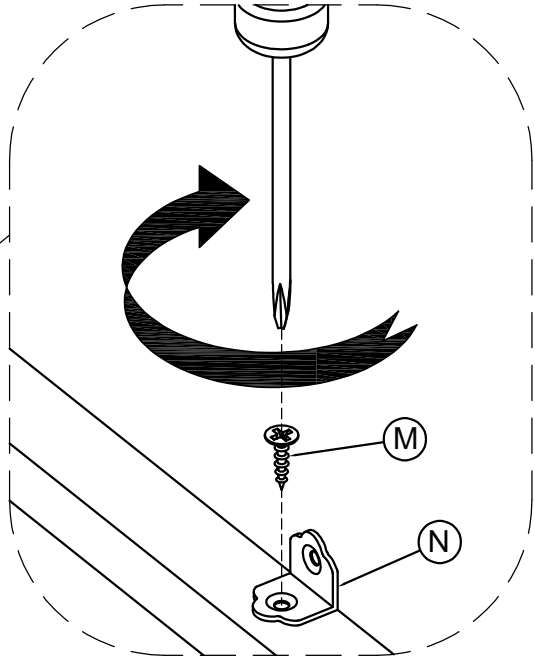
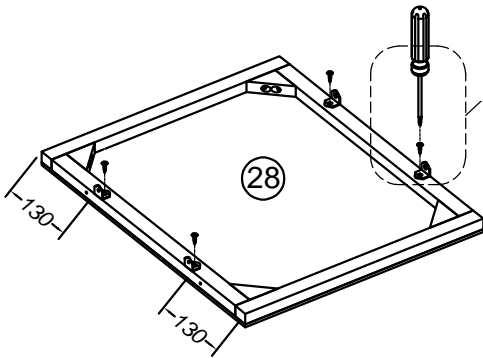
### STEP 21: Following below illustration

M		4	N		4
---	--	---	---	---	---

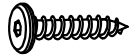

- Using hardware #M connect hardware #N with 28
- Repeat x3

### ÉTAPE 21: Ci-dessous l'illustration

- En utilisant le matériel #M, connectez le matériel #N avec 28
- Répéter x3



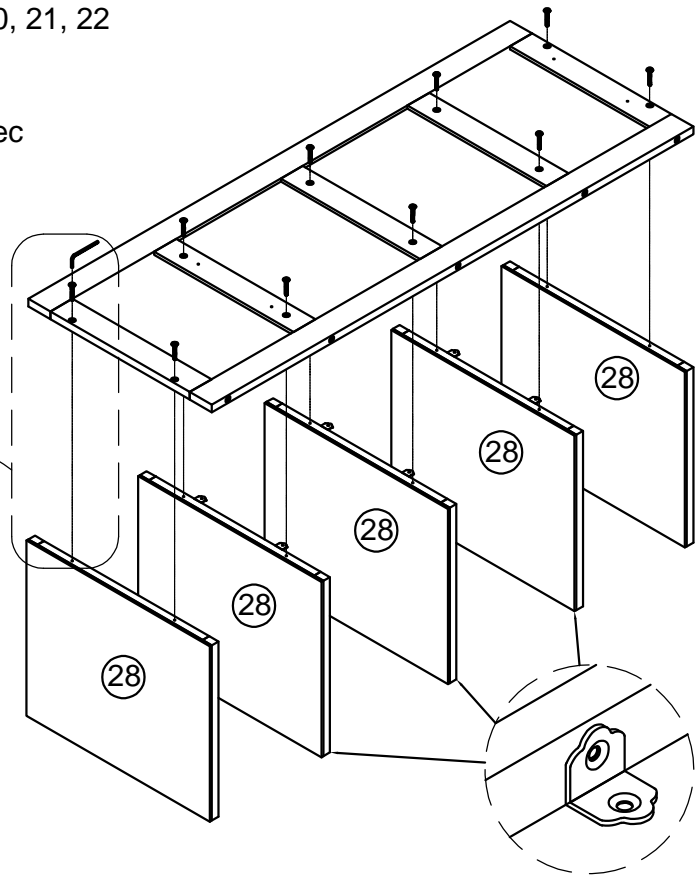
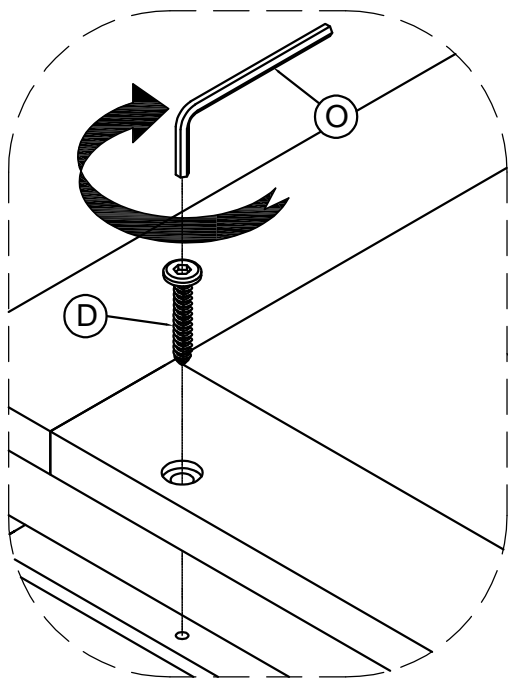
### STEP 22: Following below illustration

D		10	O		1
---	--	----	---	---	---

- Using hardware #D connect 28 with 18, 20, 21, 22

### ÉTAPE 22: Ci-dessous l'illustration

- En utilisant le matériel #D connectez 28 avec 18, 20, 21, 22

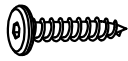



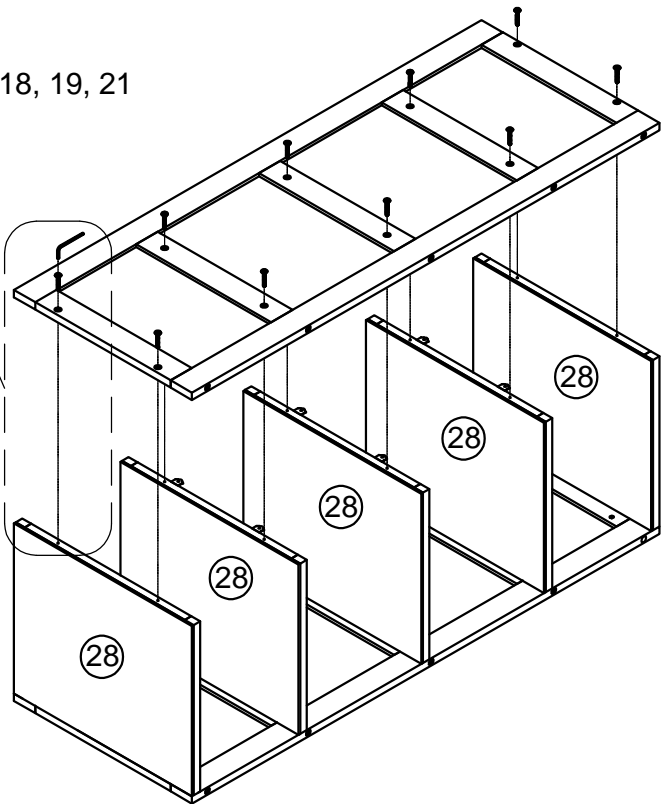
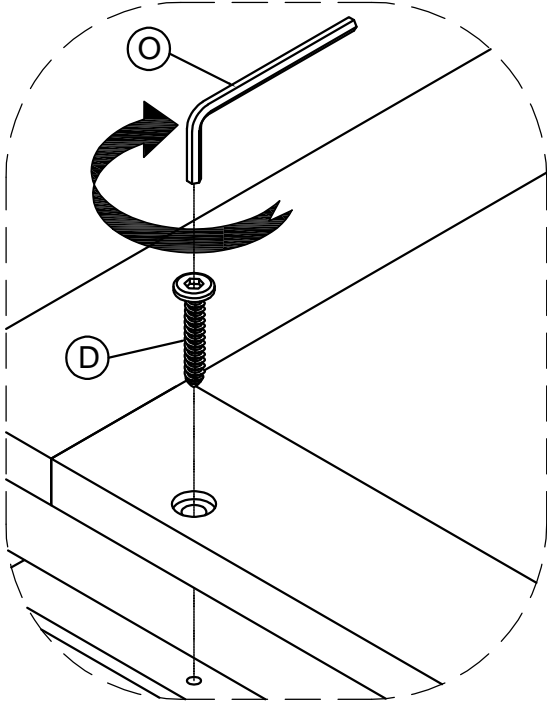
### STEP 23: Following below illustration

-Using hardware #D connect 28 with 18, 19, 21

### ÉTAPE 23: Ci-dessous l'illustration

-En utilisant le matériel #D connectez 28 avec 18, 19, 21

D		10	O		1
---	--	----	---	---	---



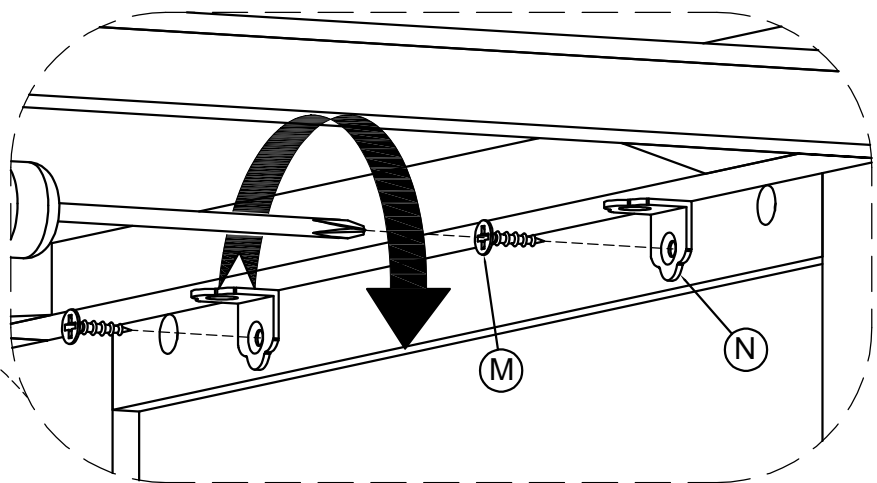
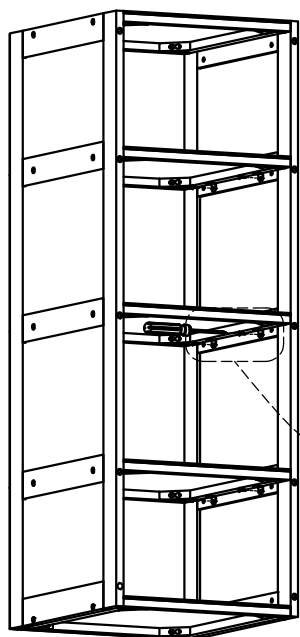
### STEP 24 Following below illustration

-Using hardware #M connect hardware #N with side of shelf

### ÉTAPE 24: Ci-dessous l'illustration

-En utilisant le matériel #M, connectez le matériel #N avec au côté de l'étagère

M		12
---	---	----

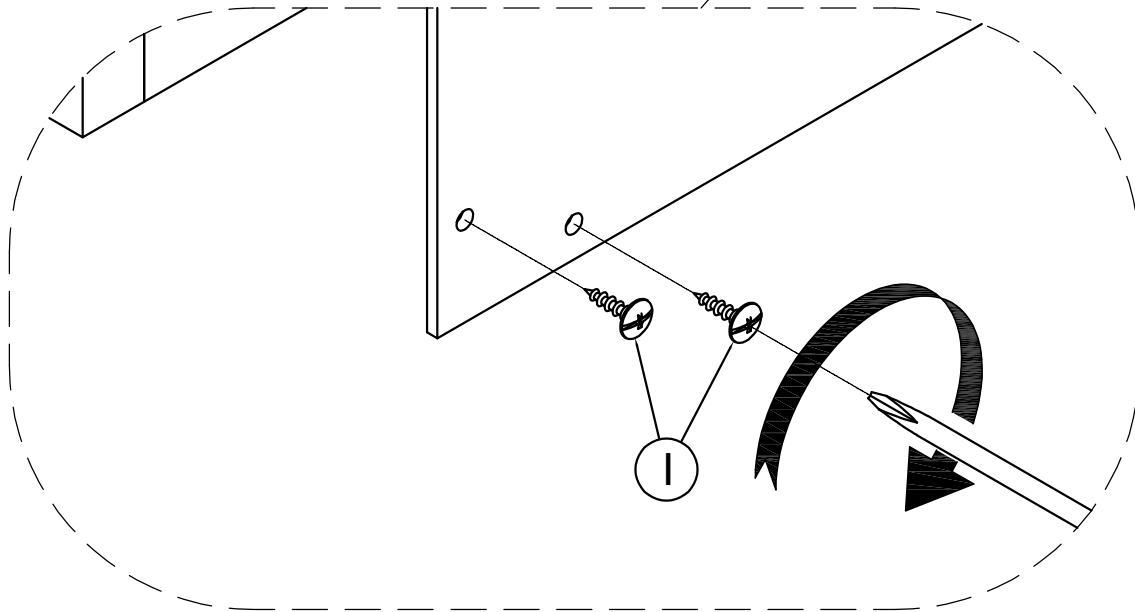
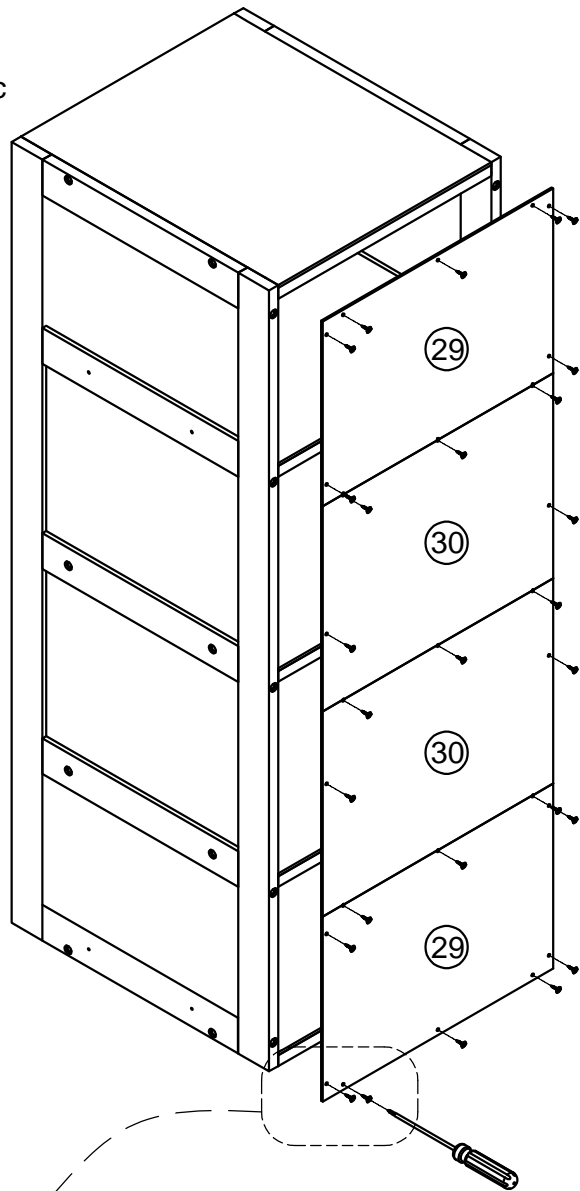


**STEP 25:** Following below illustration

-Using hardware #1 connect 29, 30 with cabinet

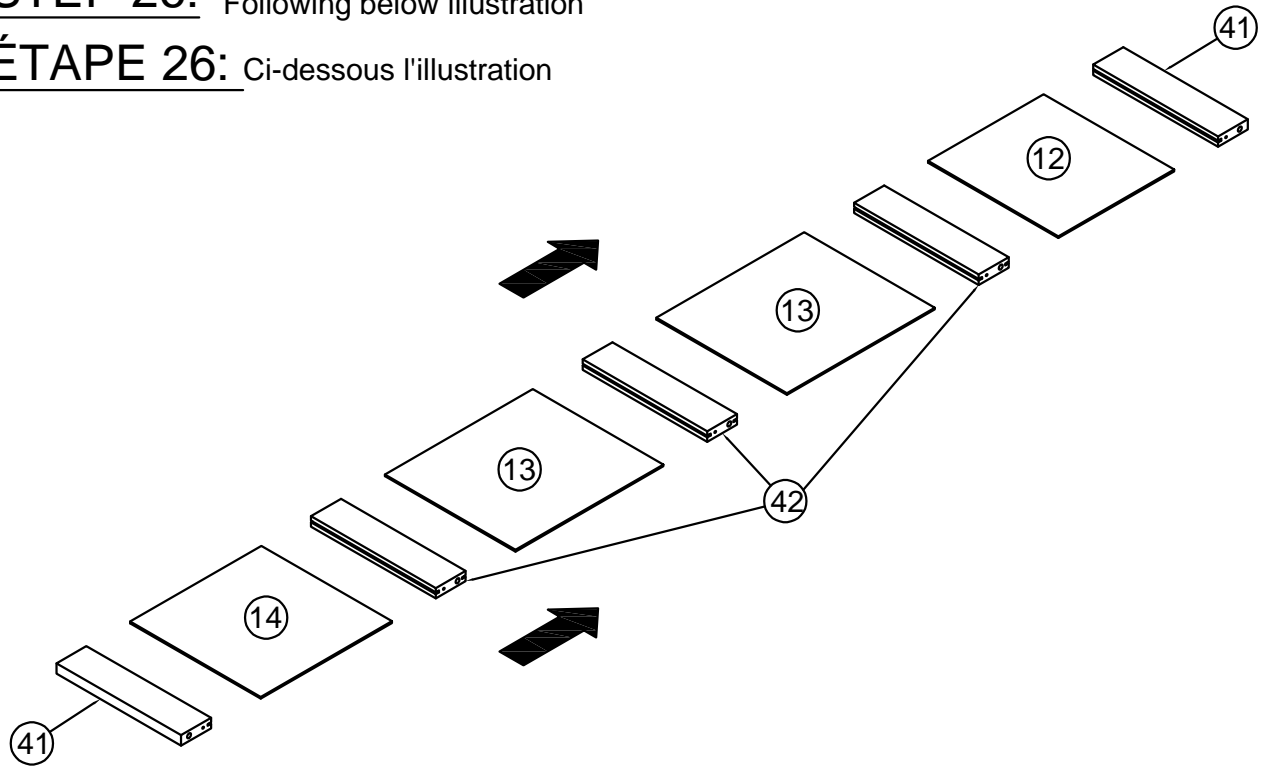
**ÉTAPE 25:** Ci-dessous l'illustration

-En utilisant le matériel #1 connectez 29, 30 avec armoire



**STEP 26:** Following below illustration

**ÉTAPE 26:** Ci-dessous l'illustration

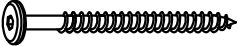





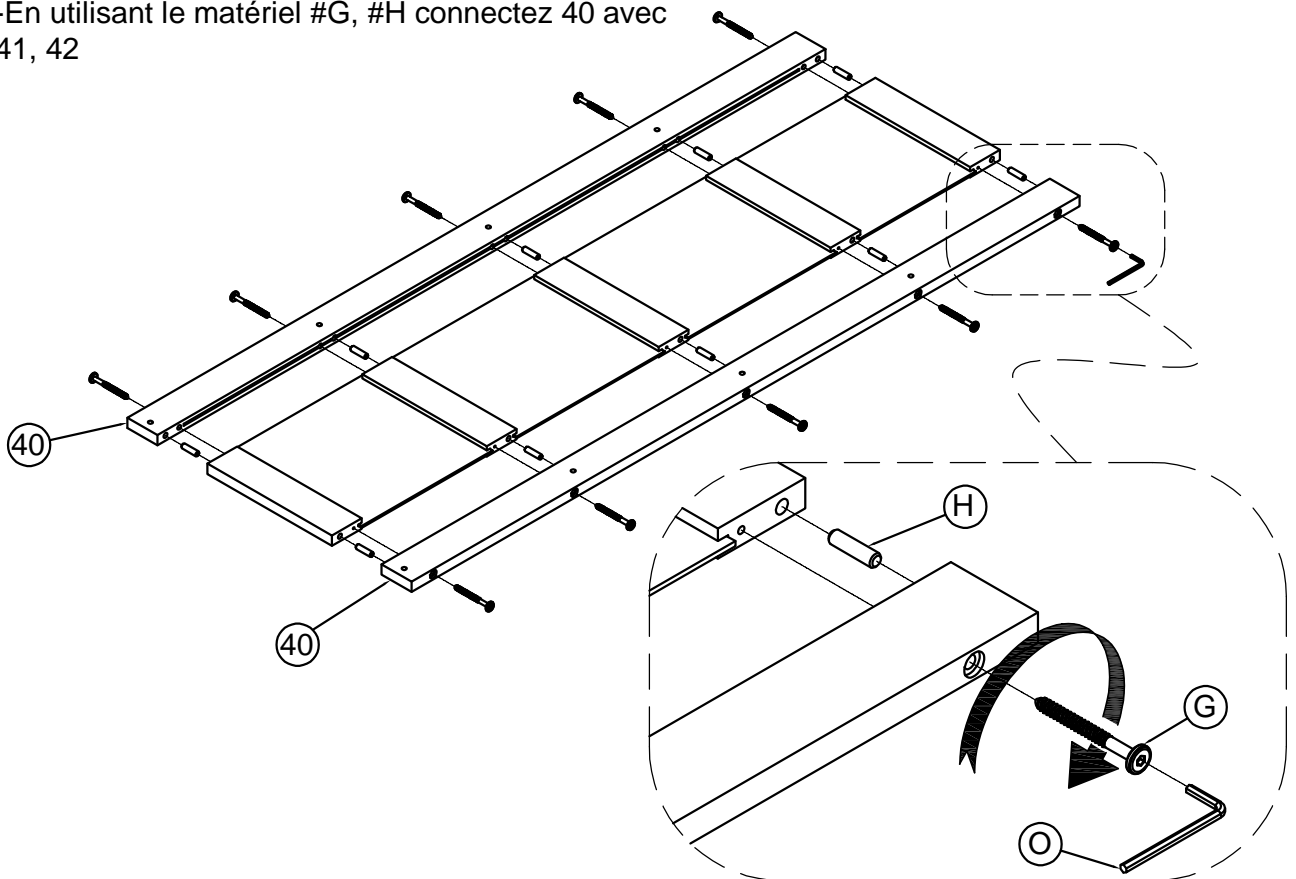
**STEP 27:** Following below illustration

-Using hardware #G, #H connect 40 with 41, 42

**ÉTAPE 27:** Ci-dessous l'illustration

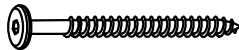


-En utilisant le matériel #G, #H connectez 40 avec 41, 42

G		10
H		10
		1
		1



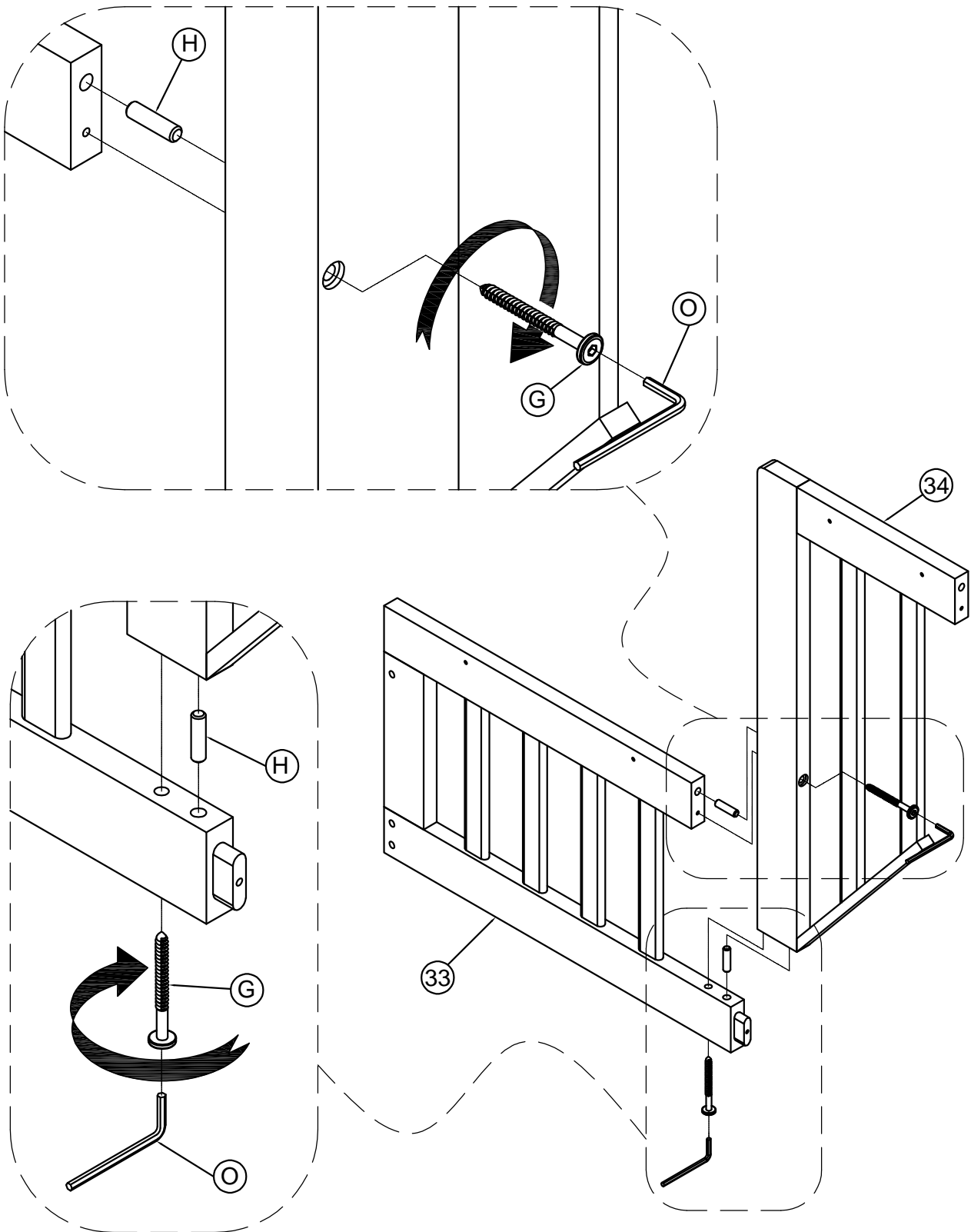
**STEP 28:** Following below illustration

-Using hardware #G, #H connect 34 with 33

G		2
H		2
O		1

**ÉTAPE 28:** Ci-dessous l'illustration

-En utilisant le matériel #G, #H connectez 34 avec 33

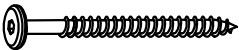




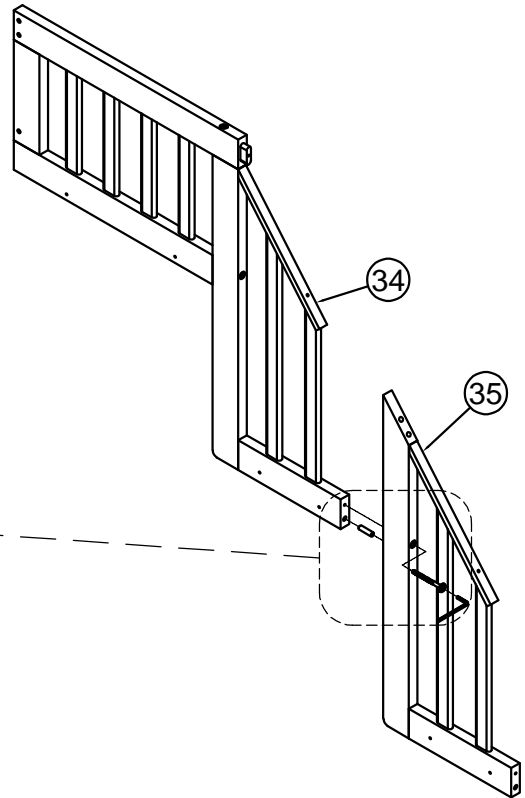
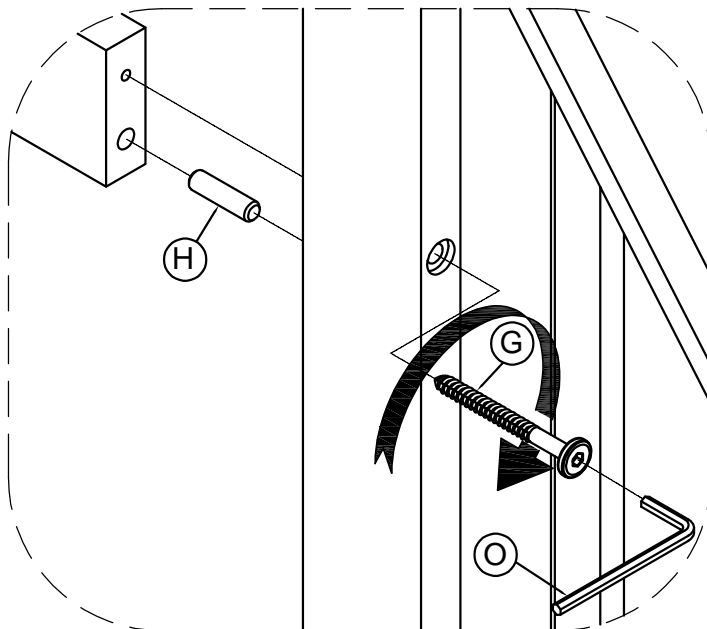
**STEP 29:** Following below illustration

-Using hardware #G, #H connect 35 with 34

**ÉTAPE 29:** Ci-dessous l'illustration

-En utilisant le matériel #G, #H connectez 35 avec 34

G				1	
H		1	O		1






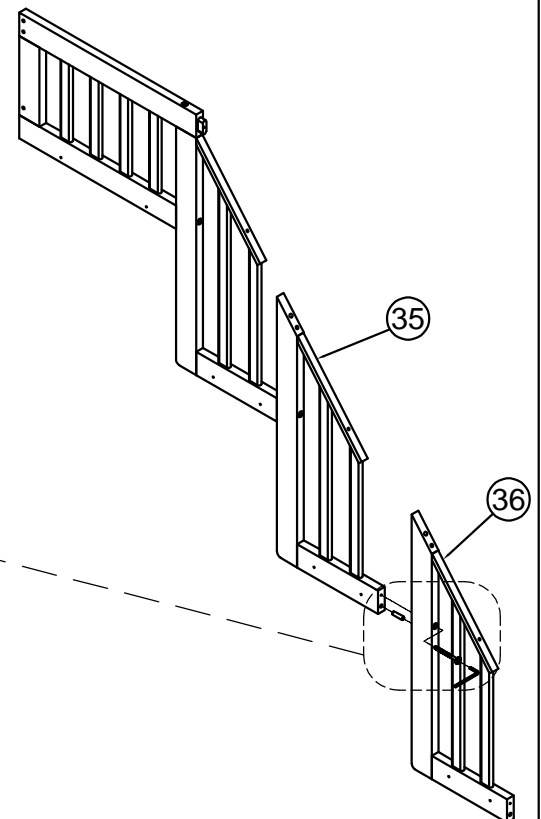
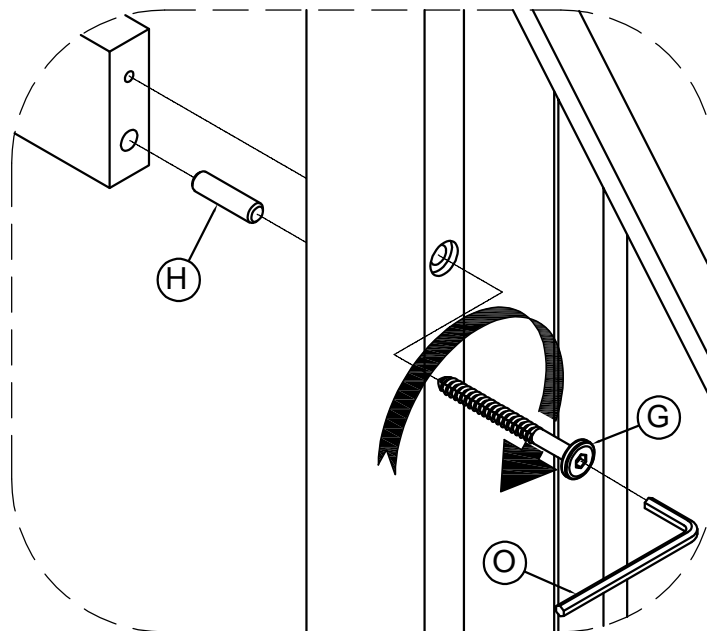
**STEP 30:** Following below illustration

-Using hardware #G, #H connect 36 with 35

**ÉTAPE 30:** Ci-dessous l'illustration

-En utilisant le matériel #G, #H connectez 36 avec 35

G				1	
H		1	O		1

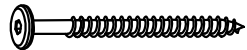






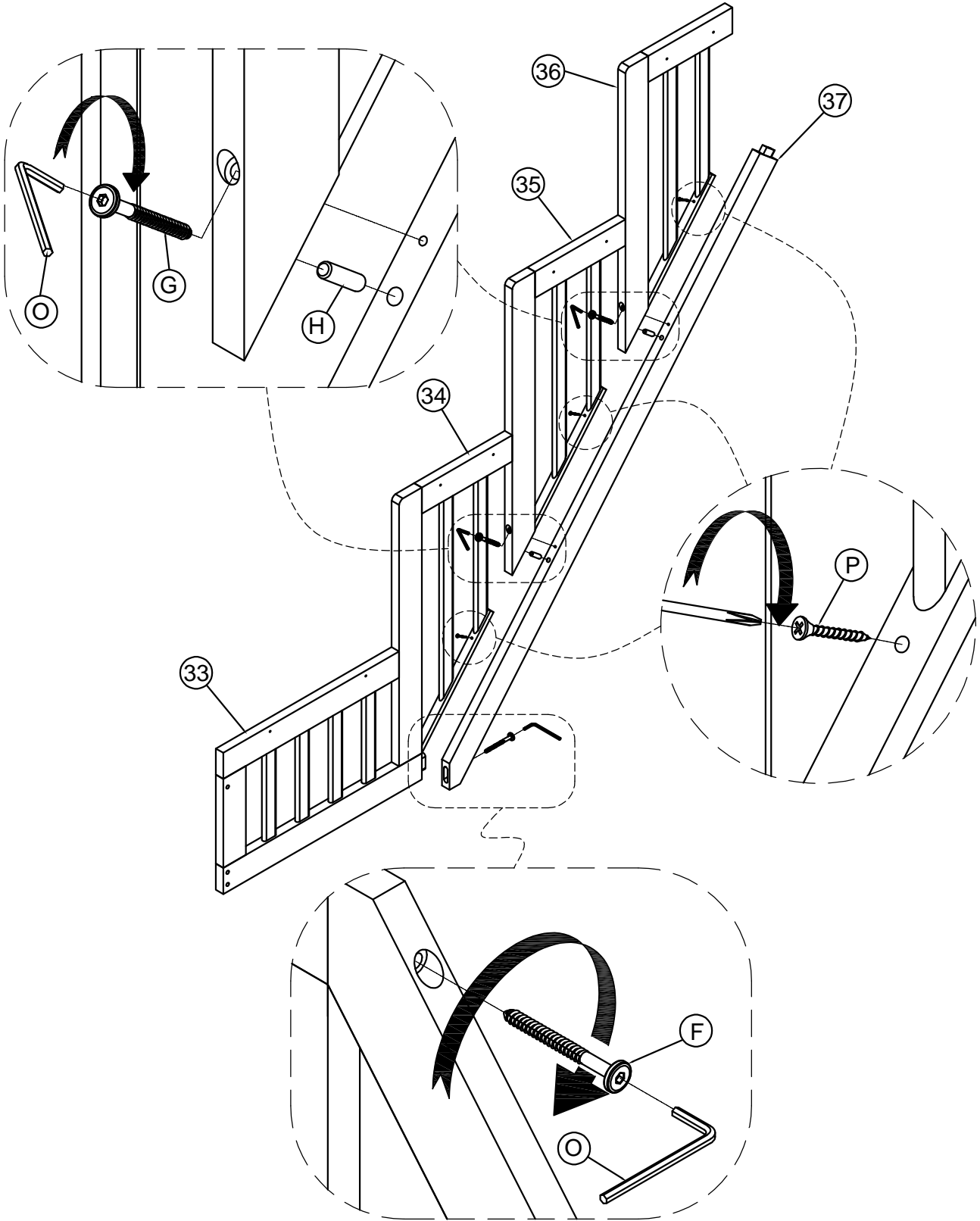
**STEP 31:** Following below illustration

-Using hardware #G, #F, #H connect 37 with 33, 34, 35, 36

**ÉTAPE 31:** Ci-dessous l'illustration

-En utilisant le matériel #G, #F, #H connectez 37 avec 33, 34, 35, 36

F		1			
G		2			
H		2	O		1
			P		3








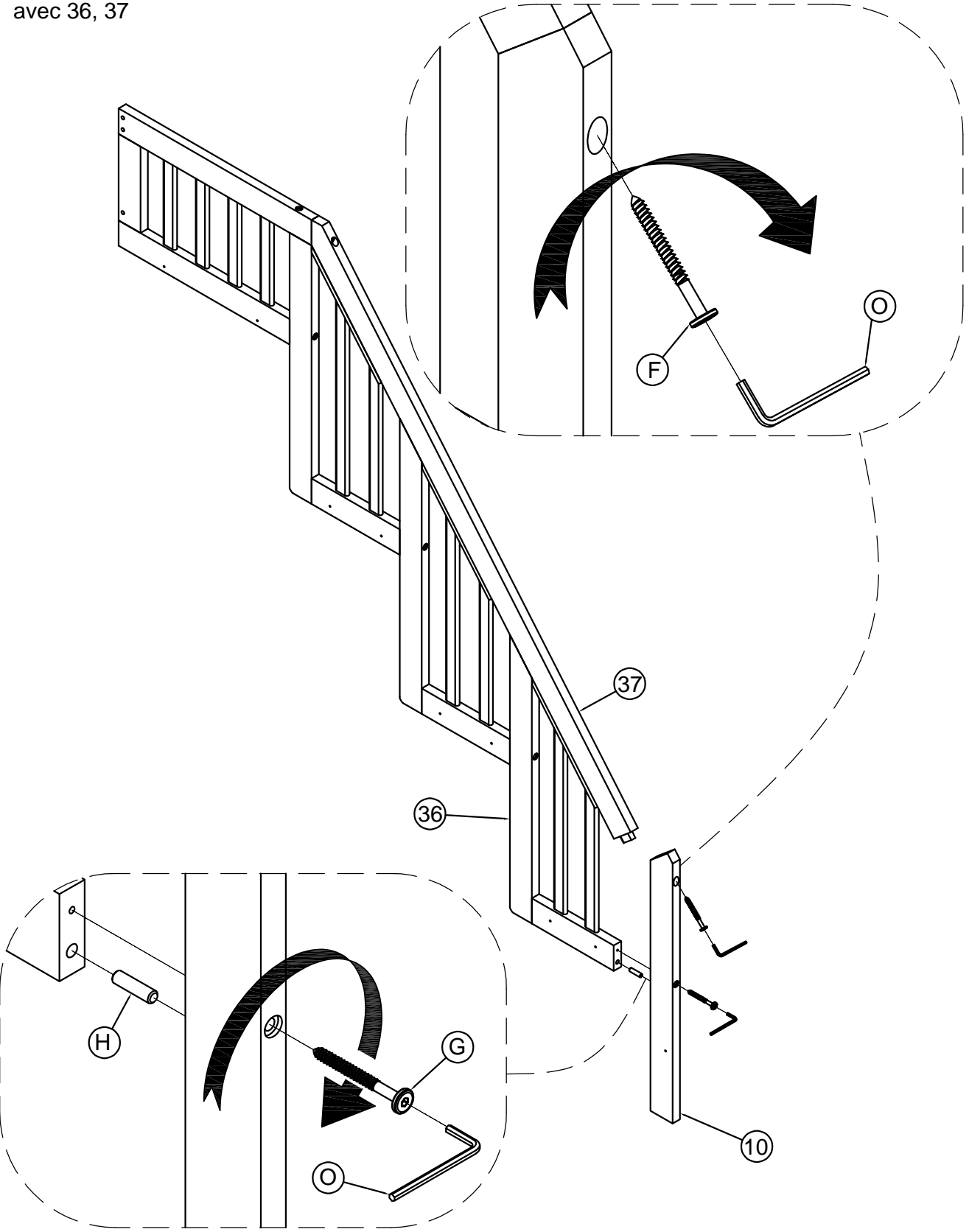
**STEP 32:** Following below illustration

-Using hardware #F, #G, #H connect 10 with 36, 37

**ÉTAPE 32:** Ci-dessous l'illustration

-En utilisant le matériel #F, #G, #H connectez 10 avec 36, 37

F		1			
G		1			
H		1			1

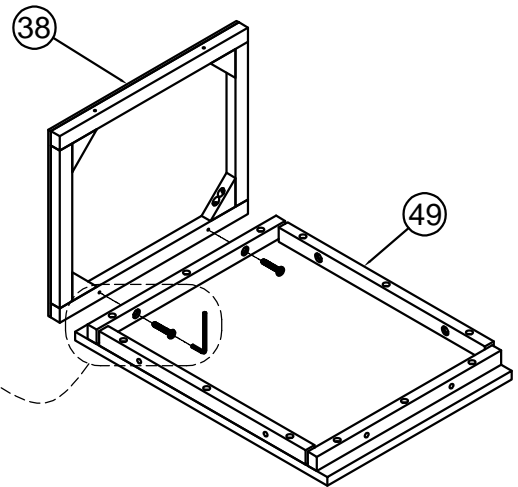
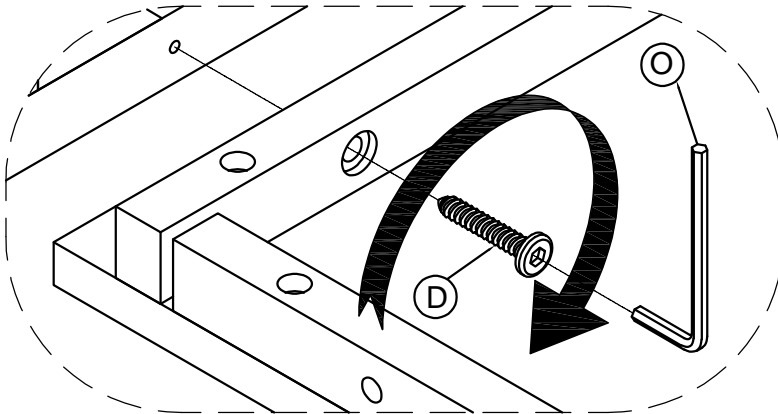
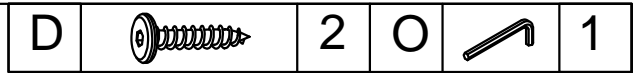


**STEP 33:** Following below illustration

-Using hardware #D connect 38 with 49

**ÉTAPE 33:** Ci-dessous l'illustration

-En utilisant le matériel #D connectez 38 avec 49

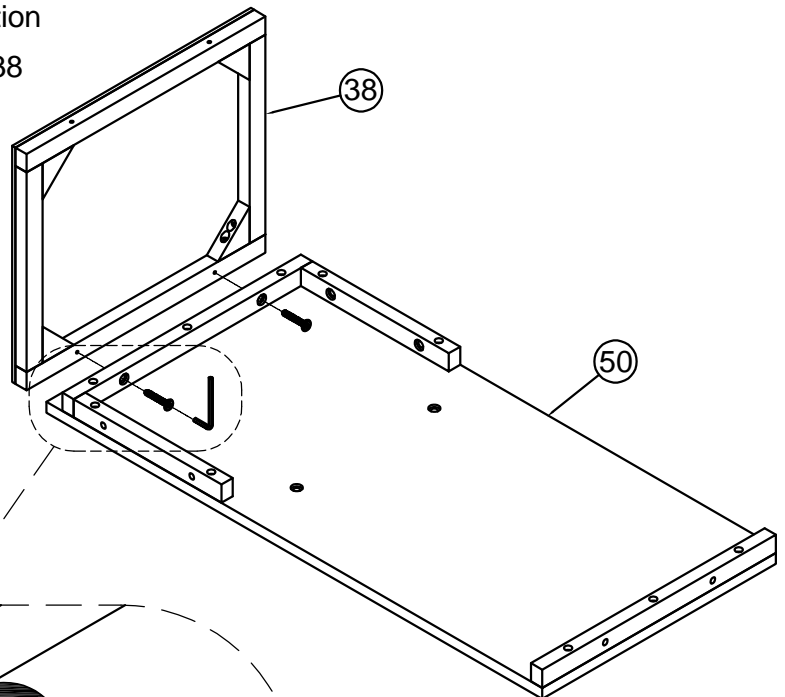
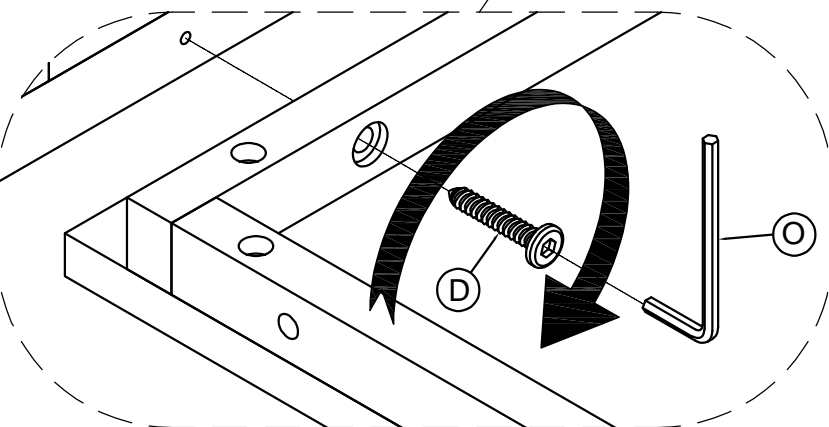
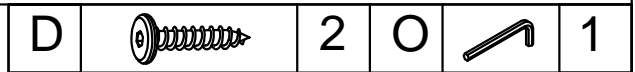


**STEP 34:** Following below illustration

-Using hardware #D connect 38 with 50

**ÉTAPE 34:** Ci-dessous l'illustration

-En utilisant le matériel #D connectez 38 avec 50

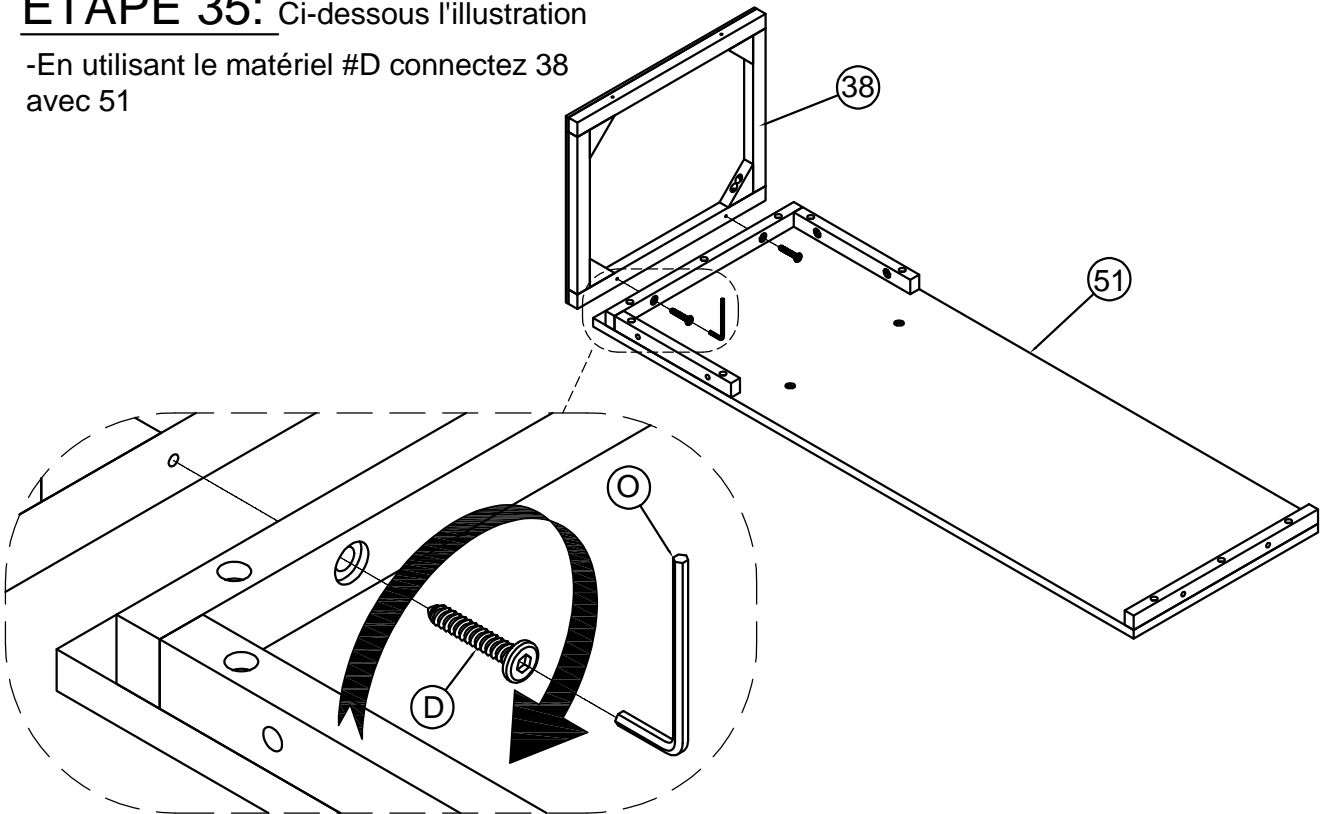
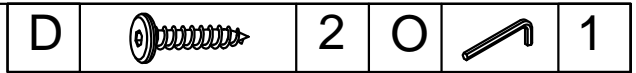


**STEP 35:** Following below illustration

-Using hardware #D connect 38 with 51

**ÉTAPE 35:** Ci-dessous l'illustration

-En utilisant le matériel #D connectez 38 avec 51

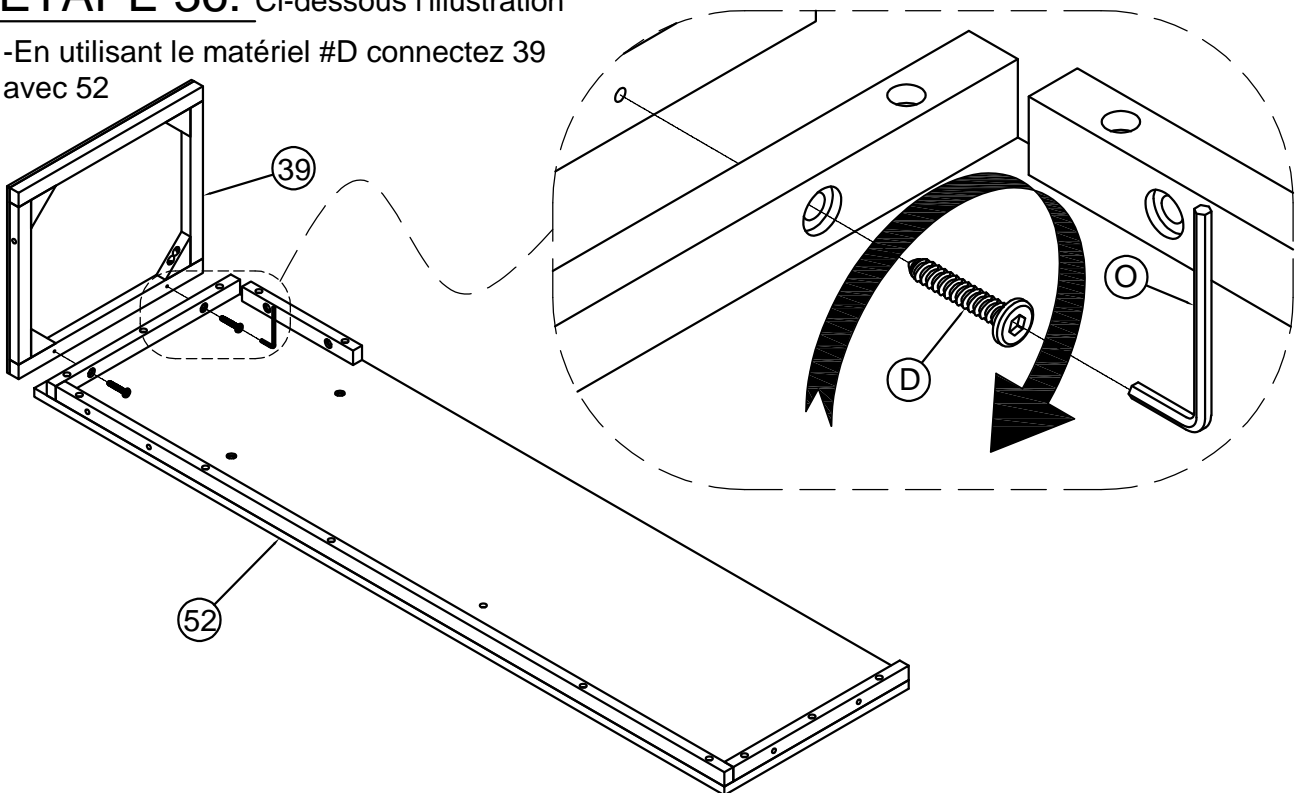
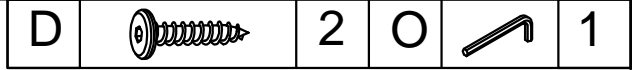


**STEP 36:** Following below illustration

-Using hardware #D connect 39 with 52




**ÉTAPE 36:** Ci-dessous l'illustration

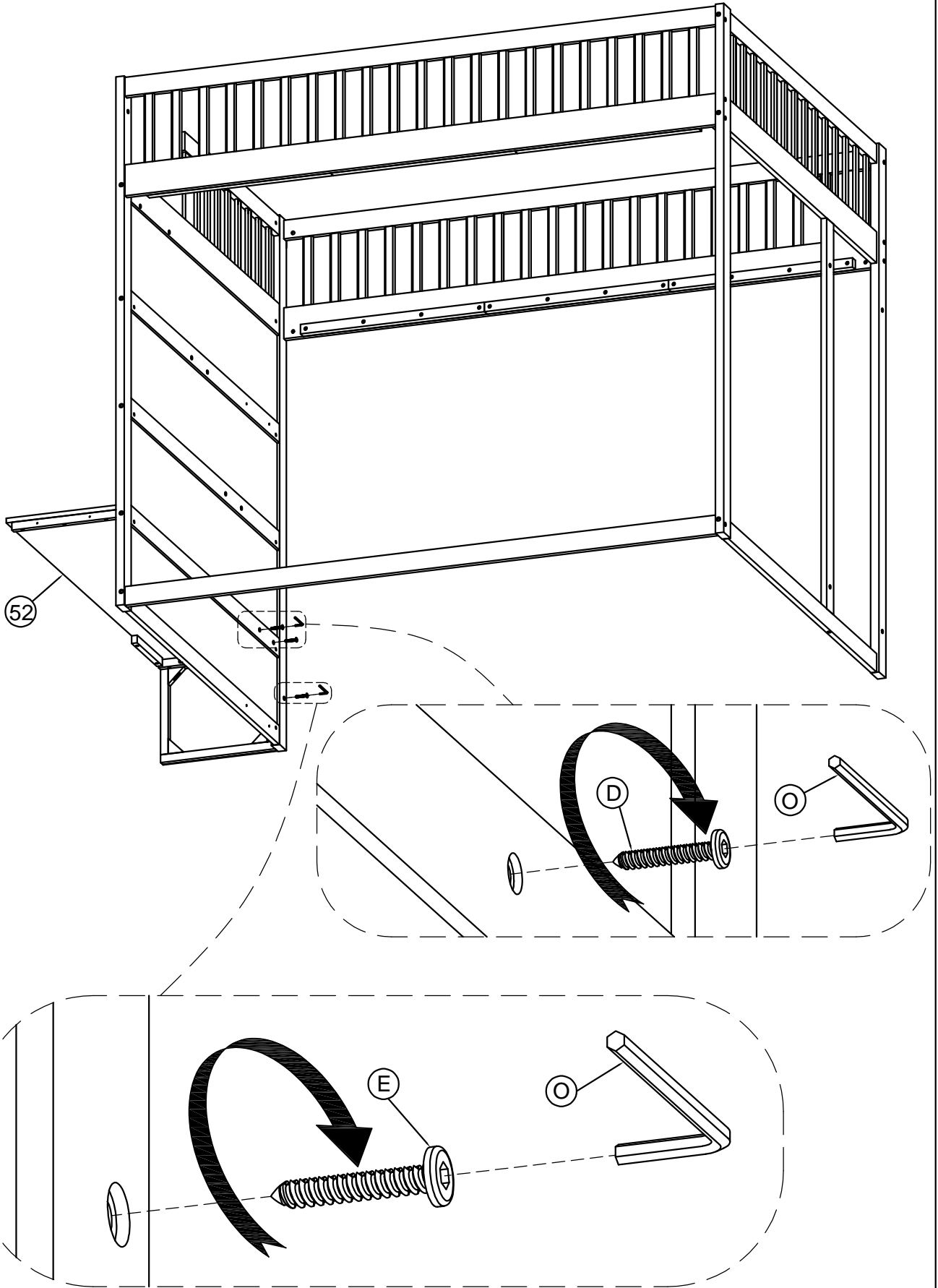
-En utilisant le matériel #D connectez 39 avec 52



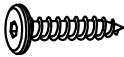

**STEP 37:** Following below illustration

**ÉTAPE 37:** Ci-dessous l'illustration

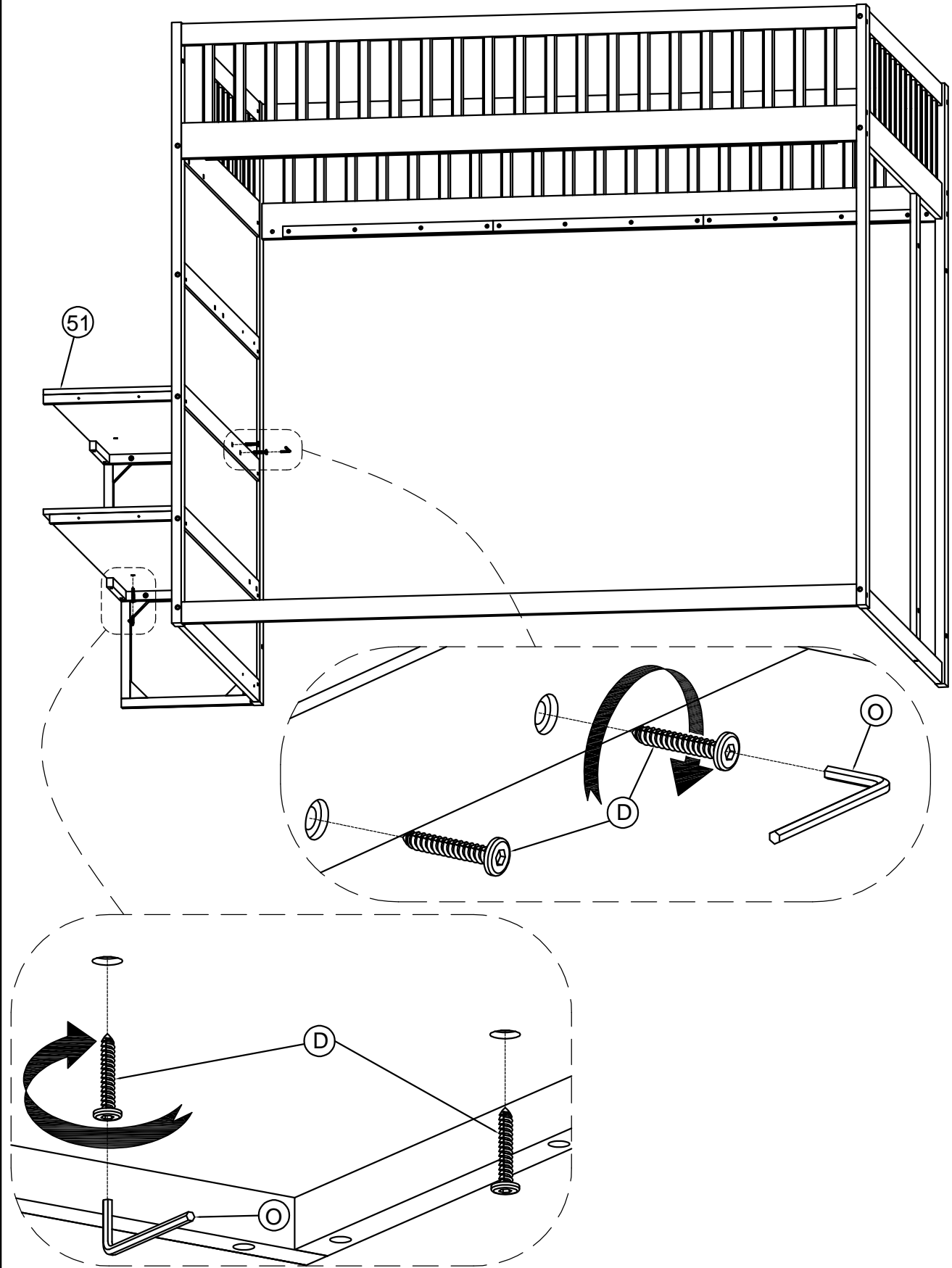
D		2	O		1
E		1			



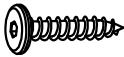

**STEP 38:** Following below illustration

D		4	O		1
---	--	---	---	---	---

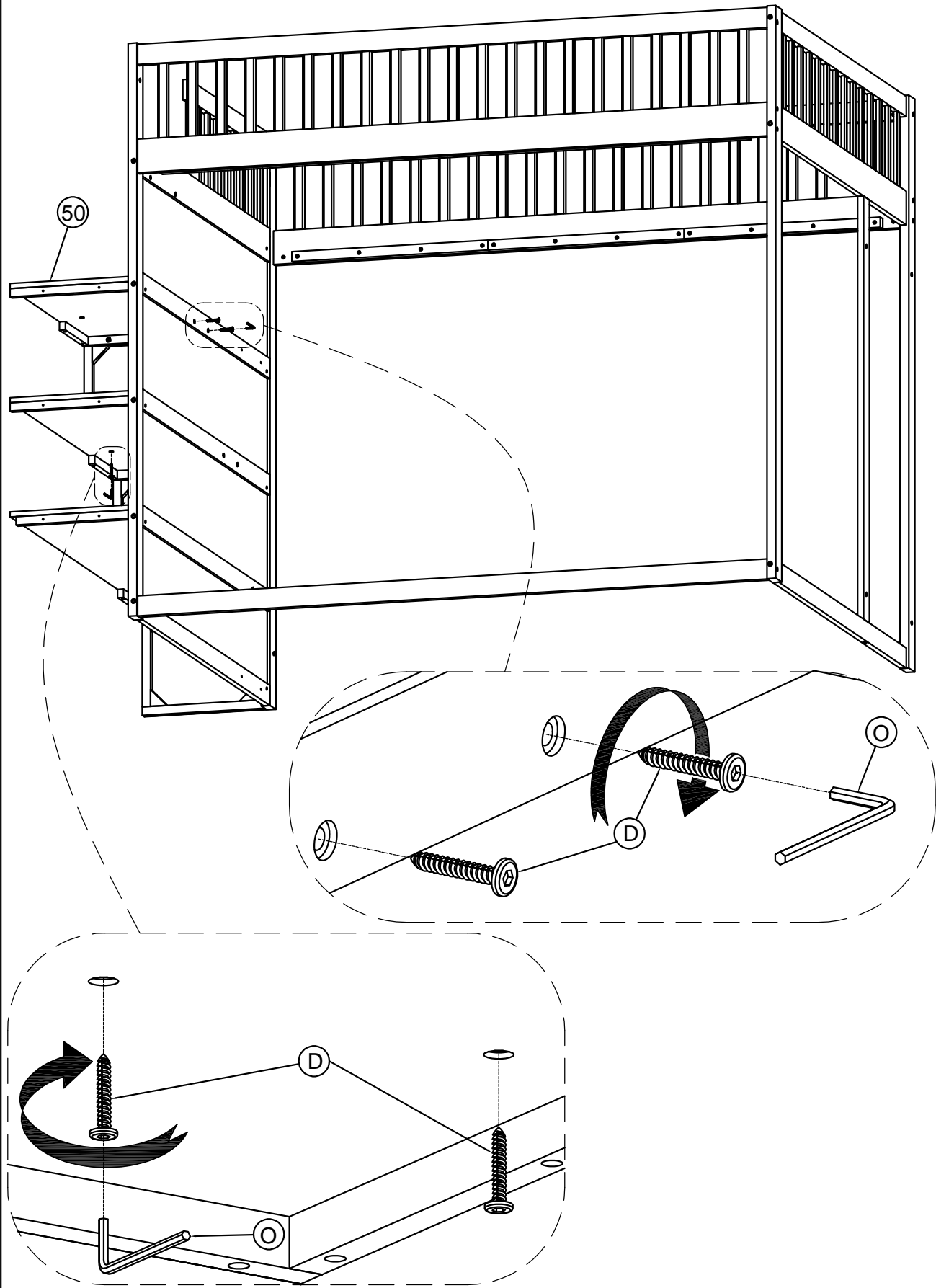
**ÉTAPE 38:** Ci-dessous l'illustration



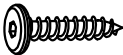

**STEP 39:** Following below illustration

D		4	O		1
---	--	---	---	---	---

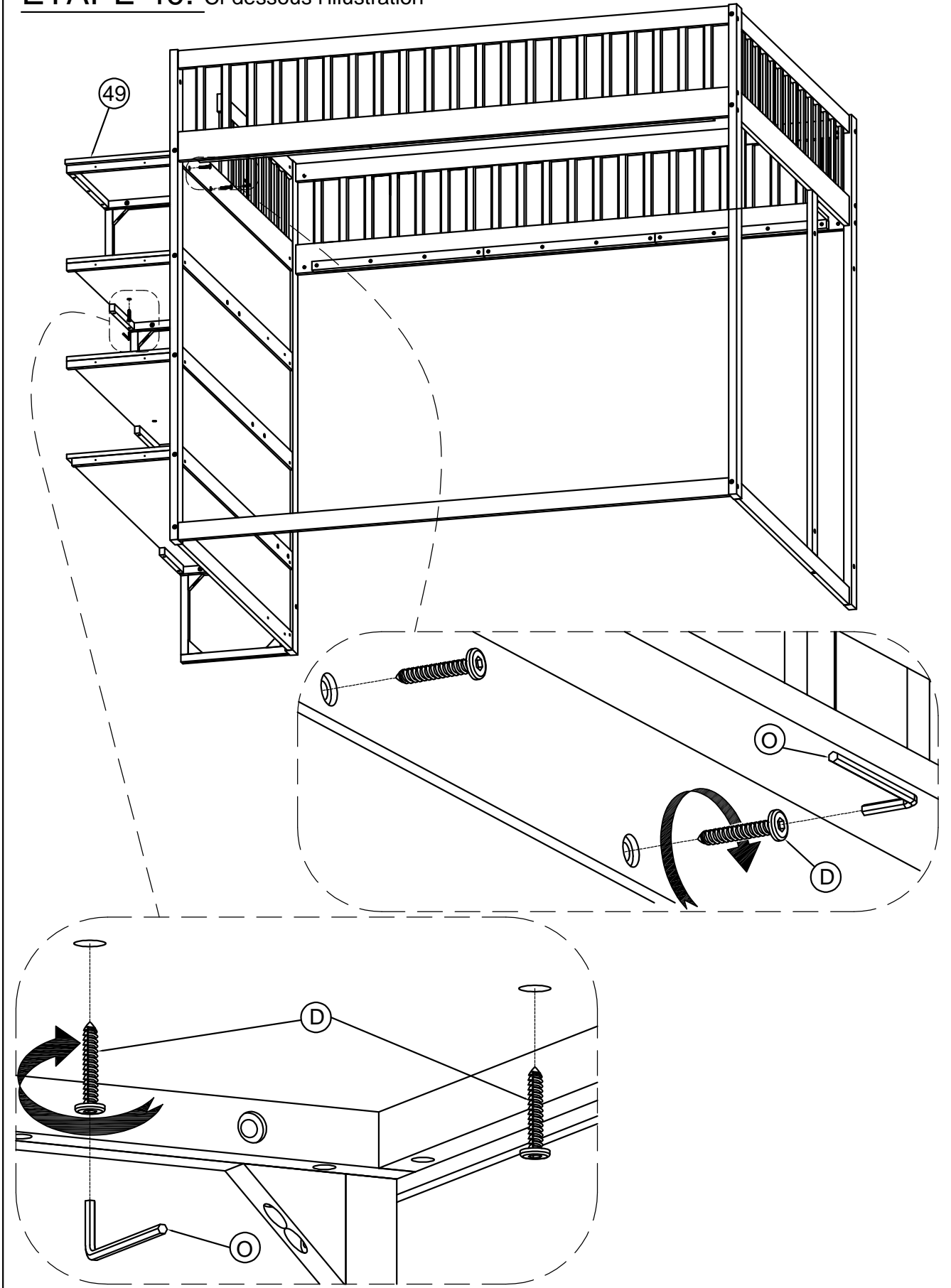
**ÉTAPE 39:** Ci-dessous l'illustration





**STEP 40:** Following below illustration

D		4	O		1
---	--	---	---	---	---

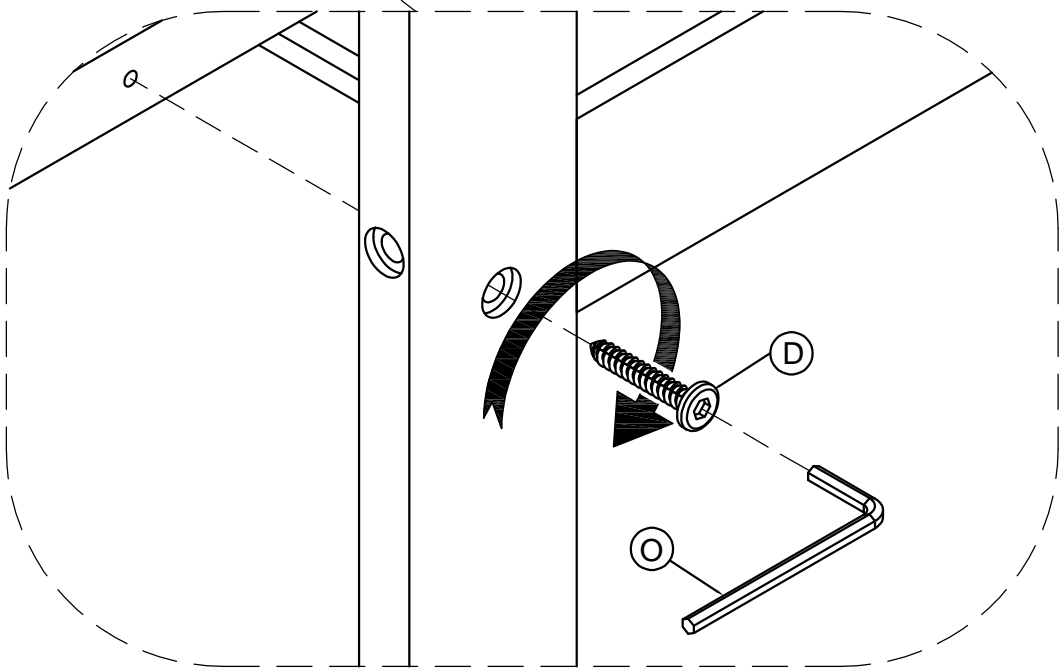
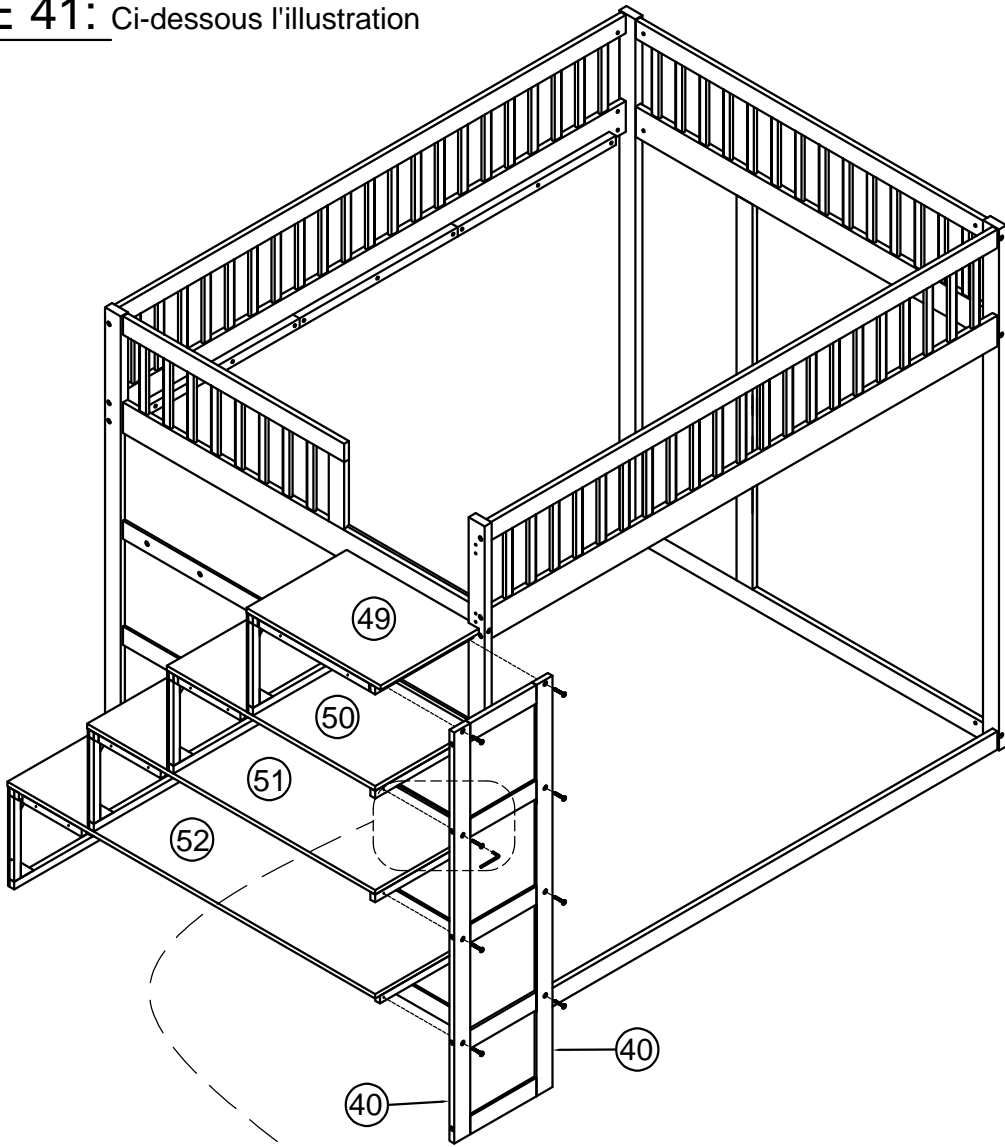
**ÉTAPE 40:** Ci-dessous l'illustration



**STEP 41:** Following below illustration





D		8	O		1
---	--	---	---	---	---

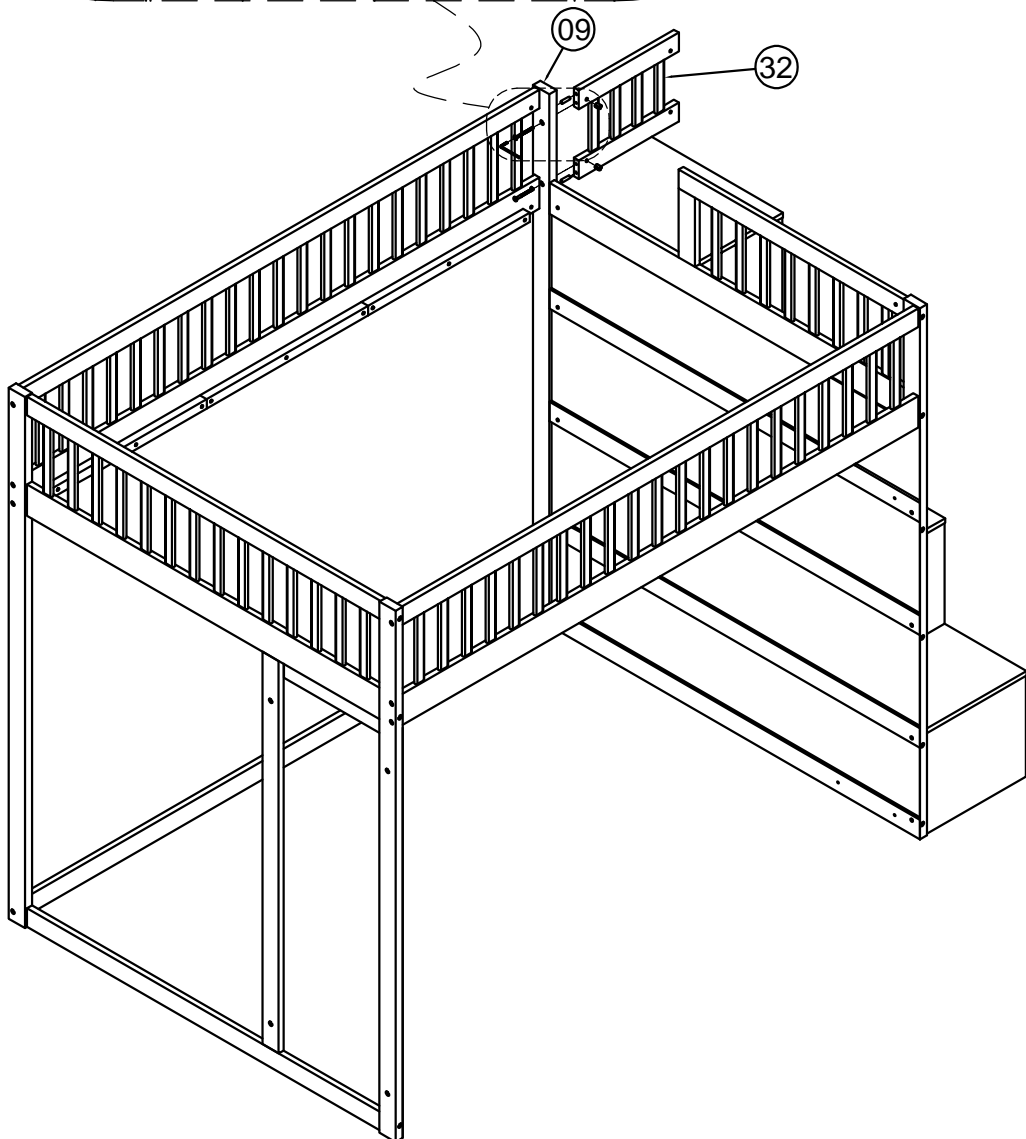
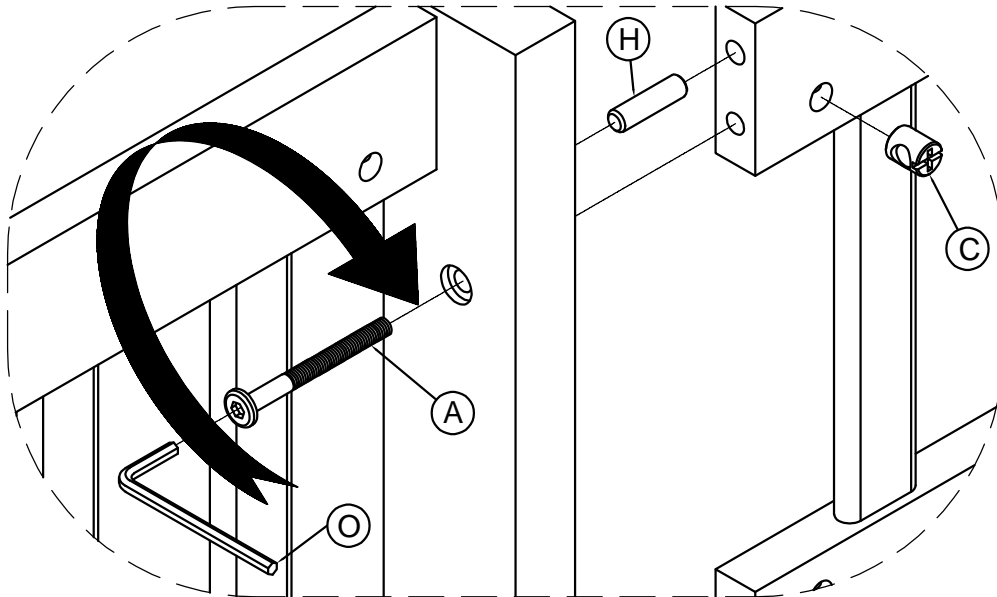
**ÉTAPE 41:** Ci-dessous l'illustration



**STEP 42:** Following below illustration



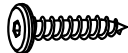


**ÉTAPE 42:** Ci-dessous l'illustration

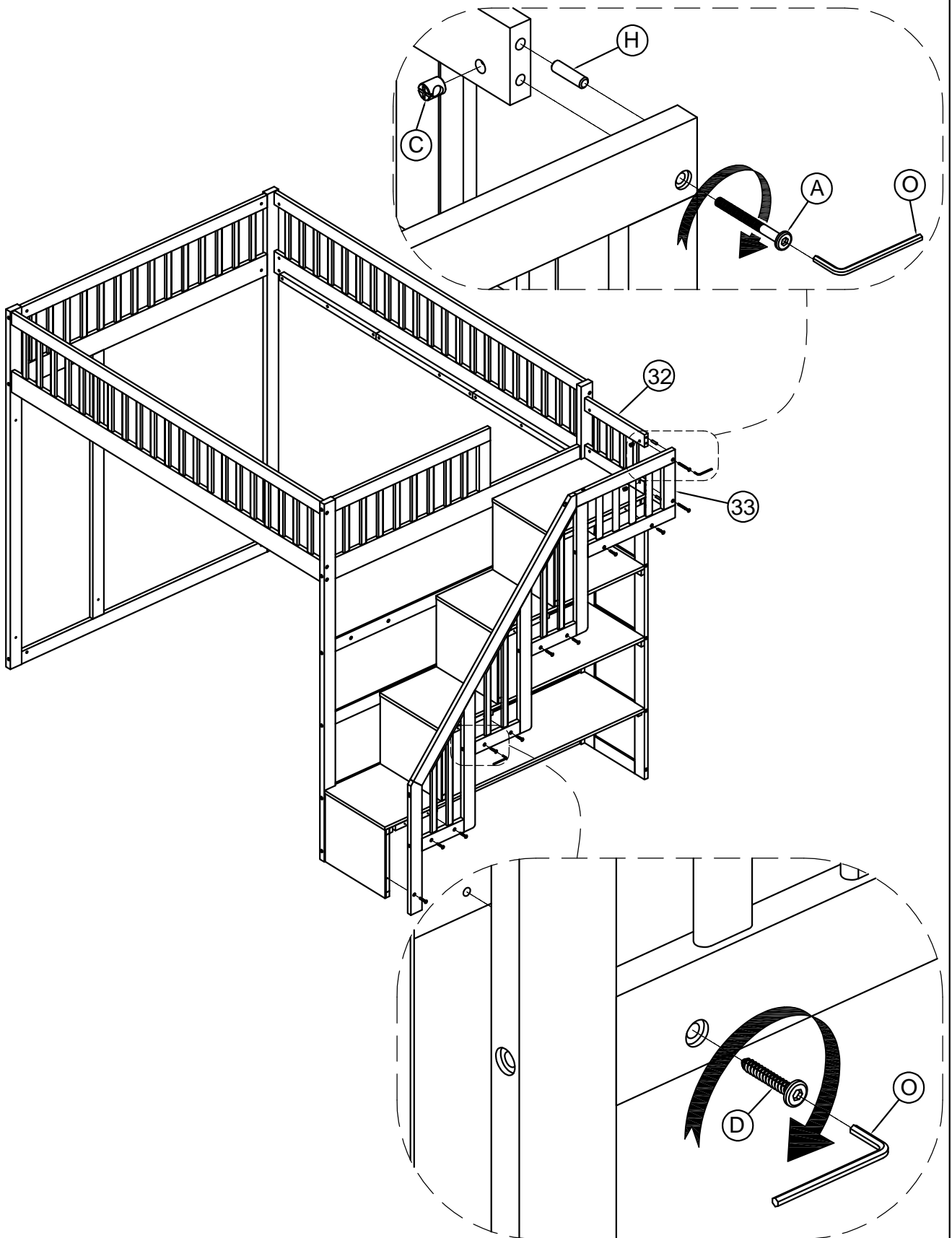
A		2	C		2
H		2	O		1



**STEP 43:** Following below illustration

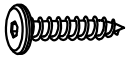


**ÉTAPE 43:** Ci-dessous l'illustration

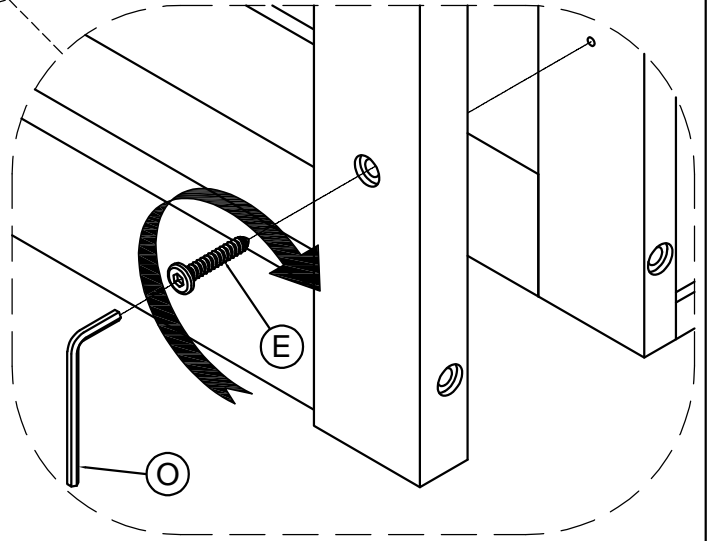
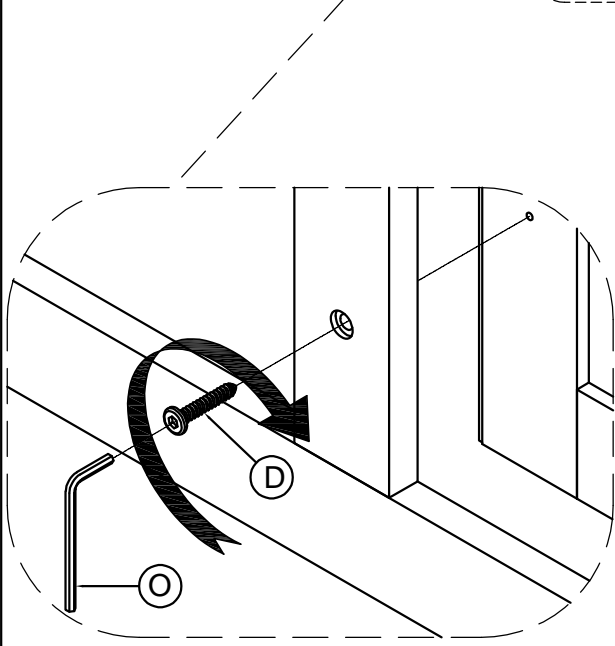
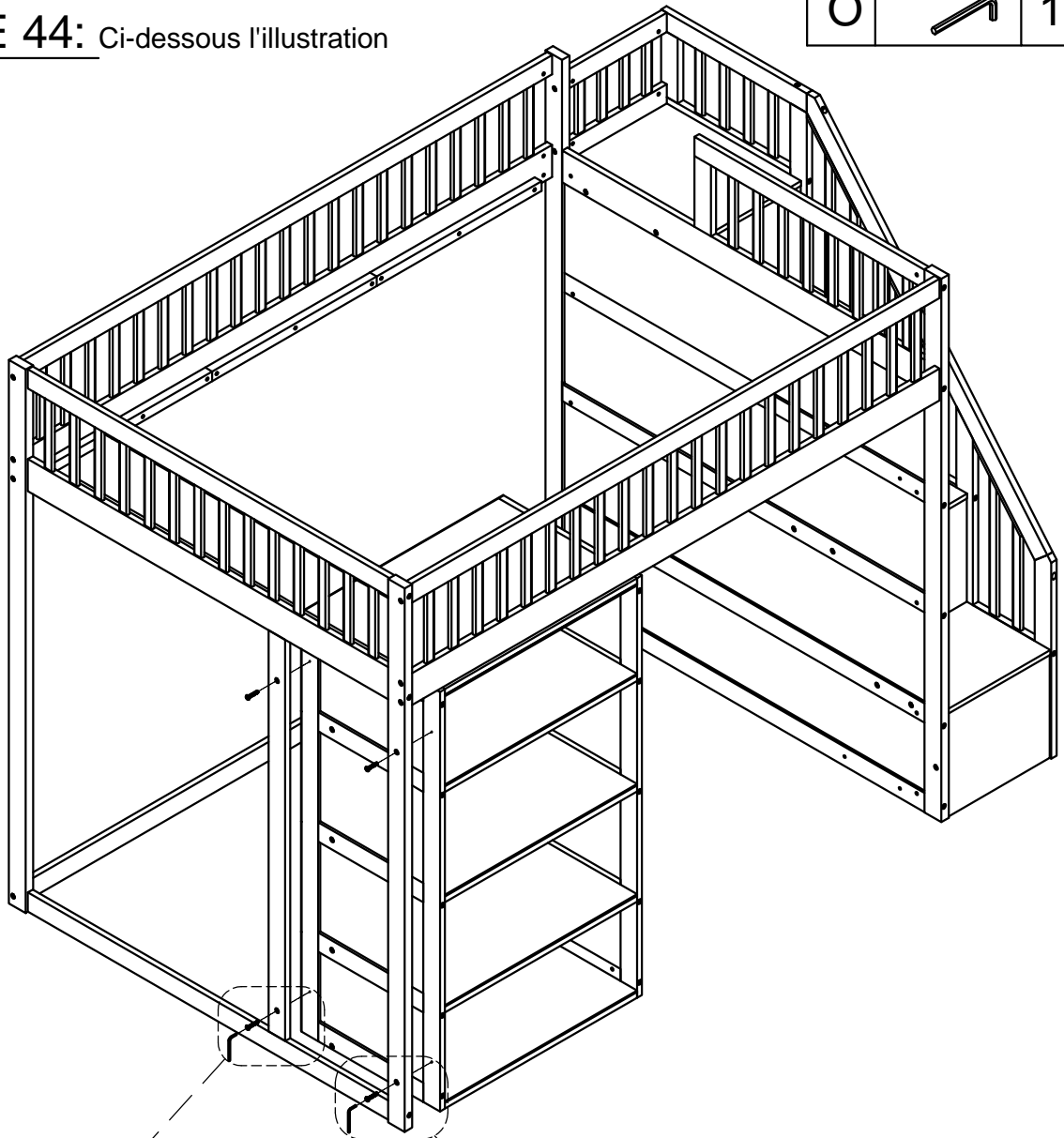
A		2	C		2
D		9	O		1
H		2			



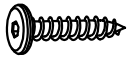

**STEP 44:** Following below illustration

**ÉTAPE 44:** Ci-dessous l'illustration

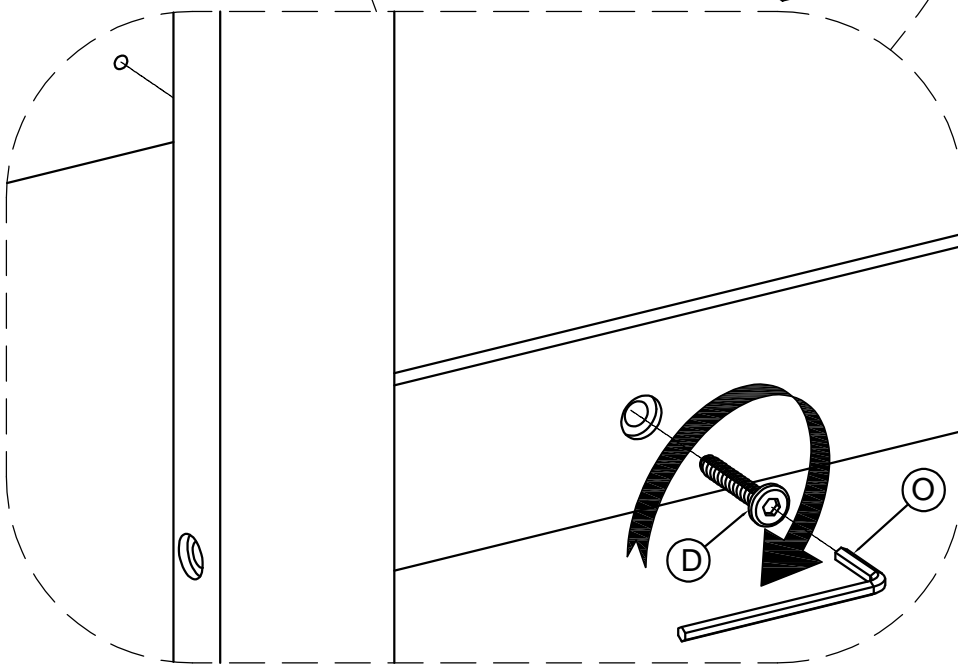
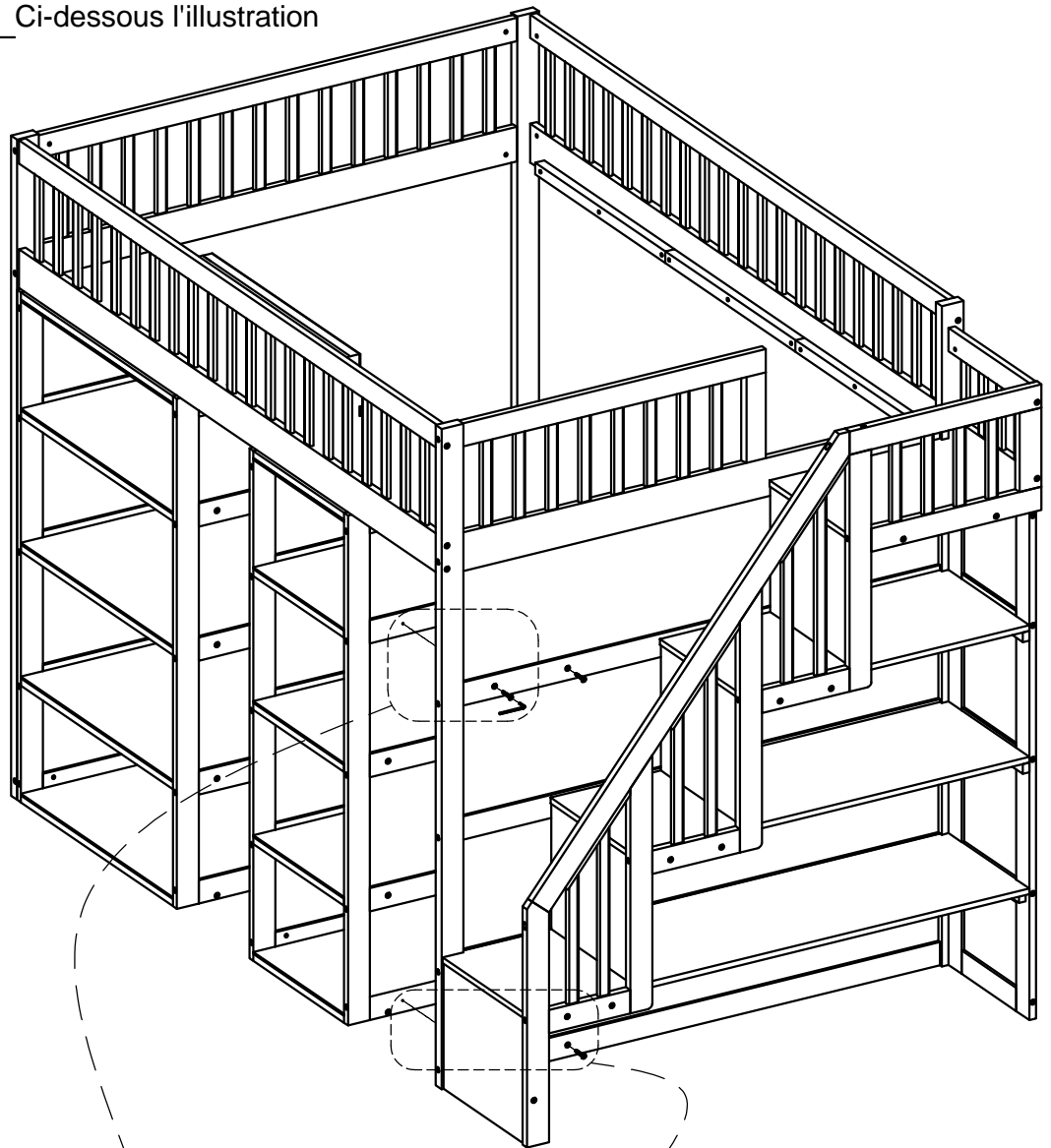
D		2	E		2
O		1			



**STEP 45:** Following below illustration

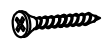
D		4	O		1
---	--	---	---	---	---

**ÉTAPE 45:** Ci-dessous l'illustration



**STEP 46:** Following below illustration

P

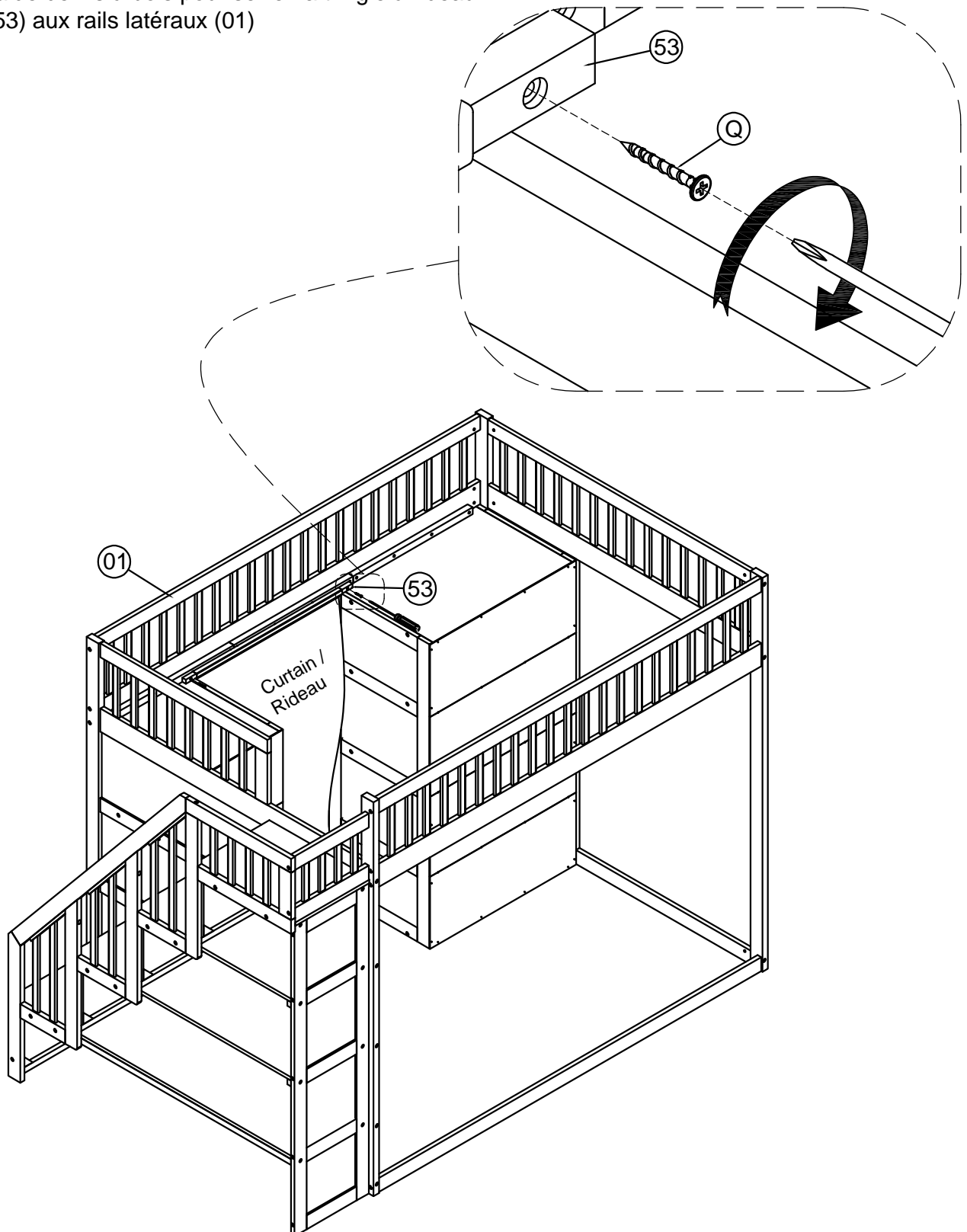


2

- Move the curtain between the two bookshelves, using wood screws to tighten the curtain rod (53) to the side rails (01)

**ÉTAPE 46:** Ci-dessous l'illustration

- Déplacer le rideau entre les deux étagères, à l'aide de vis à bois pour serrer la tringle à rideau (53) aux rails latéraux (01)



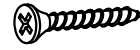
**STEP 47:** Following below illustration

-Using hardware #L connect 31 with 1

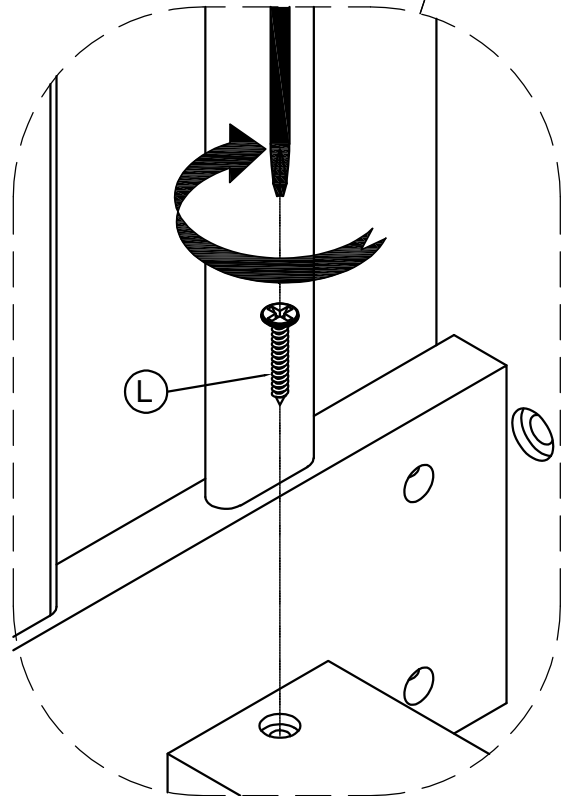
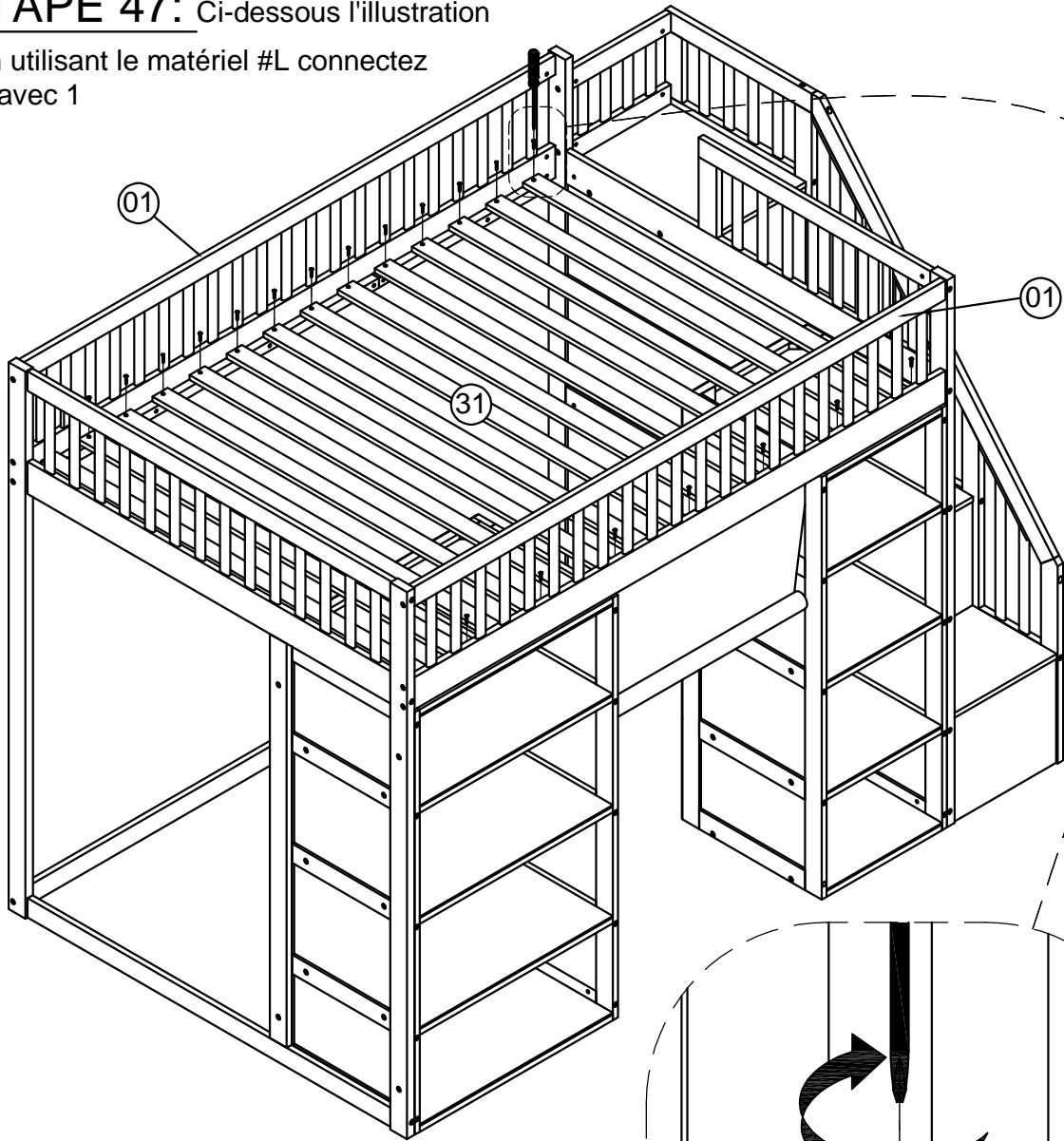
**ÉTAPE 47:** Ci-dessous l'illustration

-En utilisant le matériel #L connectez 31 avec 1

L



28



**STEP 48:** Complete

**ÉTAPE 48:** Complète

