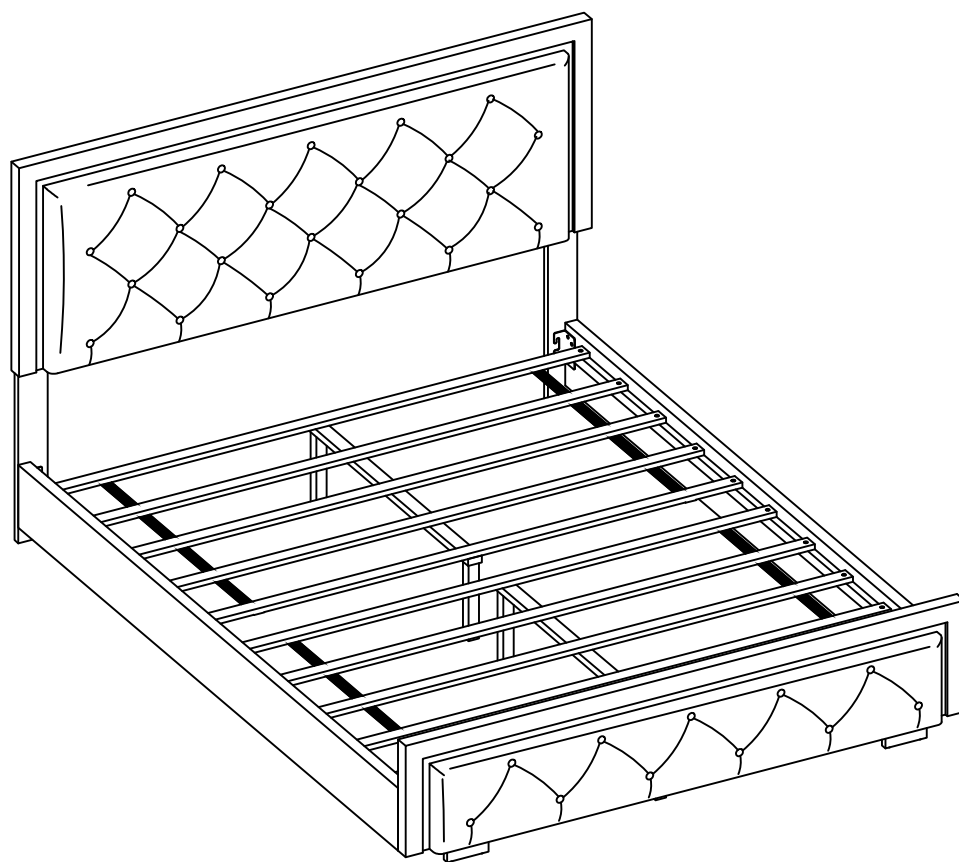
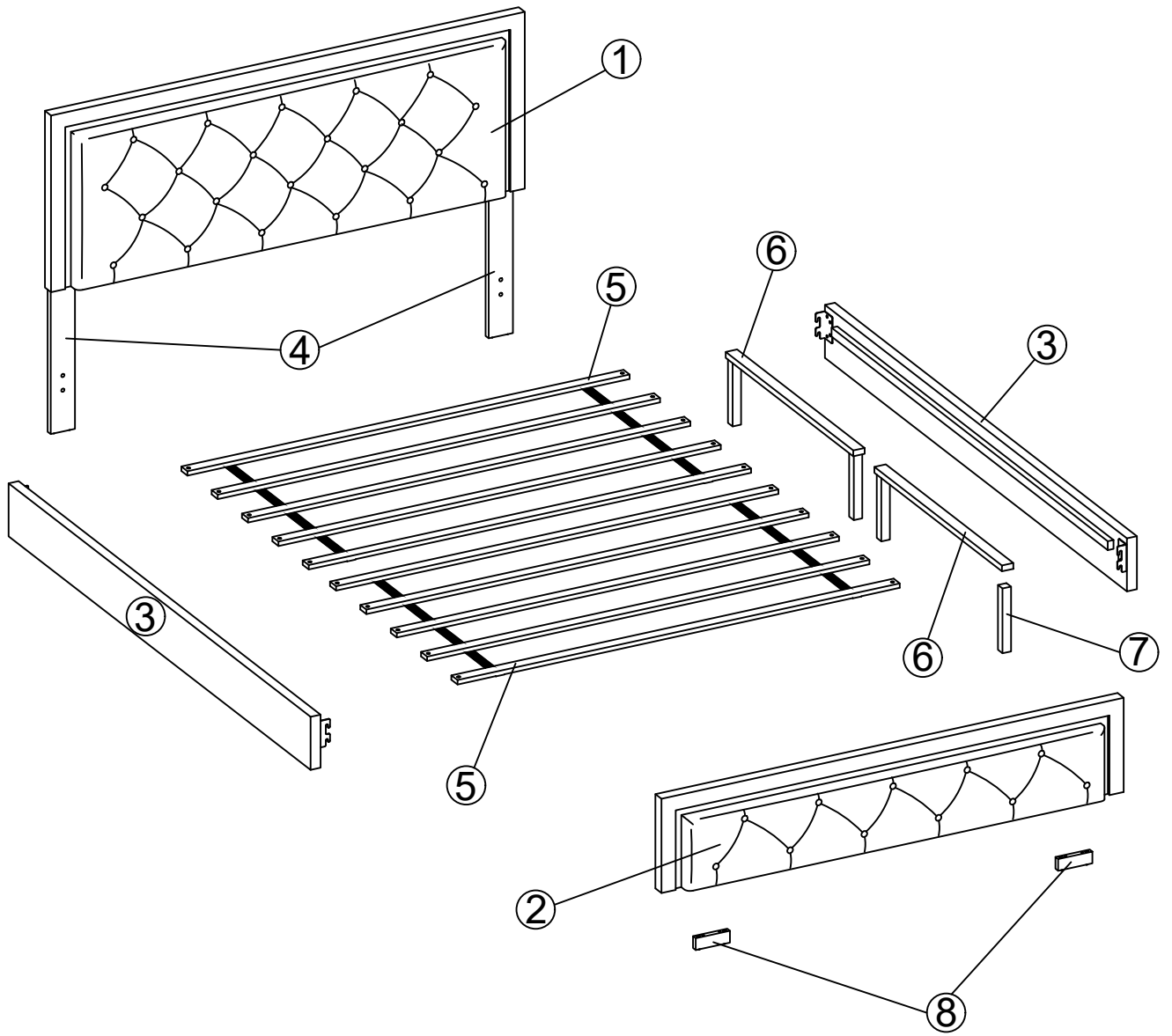


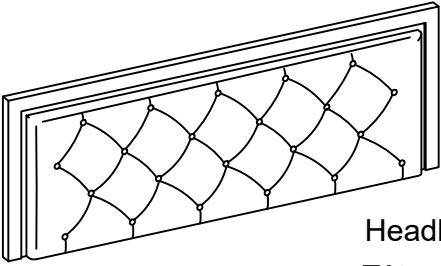
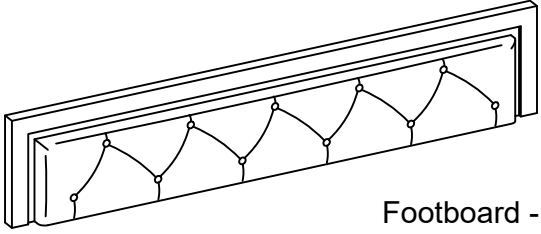
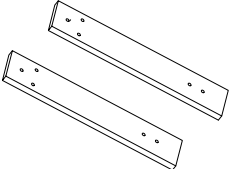
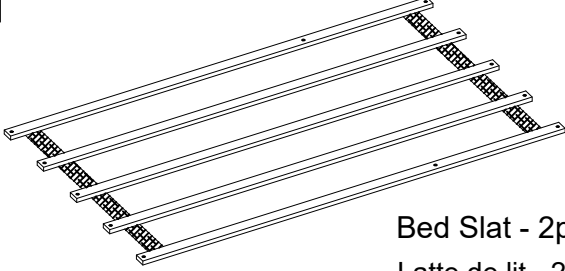
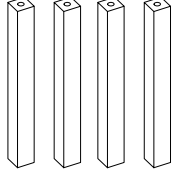
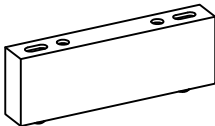
# ASSEMBLY INSTRUCTION

## INSTRUCTIONS DE MONTAGE



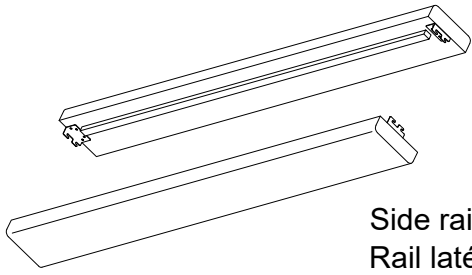


Part List

<p><b>1</b></p>  <p>Headboard-1pc Tête de lit-1pc</p>	<p><b>2</b></p>  <p>Footboard - 1pc Pied de lit - 1pc</p>
<p><b>4</b></p>  <p>Headboard leg - 2pcs Pied de tête de lit - 2pcs</p>	<p><b>5</b></p>  <p>Bed Slat - 2pcs Lattes de lit - 2pcs</p>
<p><b>7</b></p>  <p>Slat Support - 4 pcs Support de lattes - 4 pcs</p>	<p><b>8</b></p>  <p>Footboard leg - 2pcs Pied de lit - 2pcs</p>

Part List

3

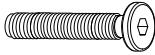
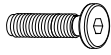

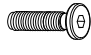







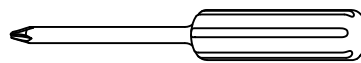
Side rail -2pcs  
Rail latéral -2pcs

6



Center Slat - 2pcs  
Latte centrale - 2pcs

<b>A</b>  <b>M8 x 35</b> Hex-head bolt (6pcs) Boulon à tête hexagonale (6pcs)	<b>B</b>  <b>M8 x 20</b> Hex-head bolt (8pcs) Boulon à tête hexagonale (8pcs)
<b>C</b>  <b>M6 x 60</b> Hex-head bolt (4pcs) Boulon à tête hexagonale (4pcs)	<b>D</b>  <b>M6 x 16</b> Hex-head bolt (4pcs) Boulon à tête hexagonale (4pcs)
<b>E</b>  <b>M4 x 32mm</b> CSK Screw (20pcs) Vis CSK (20pcs)	<b>F</b>  <b>M4</b> Allen key (1pc) Clé Allen (1pc)
<b>G</b>  <b>M5</b> Allen key (1pc) Clé Allen (1pc)	<b>H</b>  <b>M6</b> Flat washer (4pcs) Rondelle plate (4pcs)
<b>I</b>  <b>M8</b> Flat washer (6pcs) Rondelle plate (6pcs)	



ASSEMBLY TOOLS REQUIRED ( NOT INCLUDED )

OUTILS D'ASSEMBLAGE REQUIS (NON INCLUS)

Read this instruction carefully. See hardware and furniture part list for guidance. Be sure all parts are complete, before you assemble. Place all wooden furniture parts on a clean and flat soft surface to prevent from being scratched.

Follow the figure to start assembling.

CAUTIONS :

1. Do not FULLY - TIGHTEN the nut or nut bolt until all nut or bolt is ready assembled.
2. Do not OVER - TIGHTEN the nut or bolt to avoid causing damages to the thread.
3. Keep all hardware parts out of reach of children.

NOTE : THE LIST AND QUANTITY SHOWN ARE FOR 1 UNIT ASSEMBLY.

Lisez attentivement ces instructions. Voir la liste des pièces de quincaillerie et de meubles pour obtenir des conseils.

Assurez-vous que toutes les pièces sont terminées, avant de rassembler.

Placez toutes les pièces de meubles en bois sur une surface propre et plane et douce pour éviter d'être rayées.

Suivez la figure pour commencer l'assemblage.

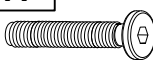

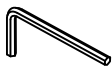
PRÉCAUTIONS:

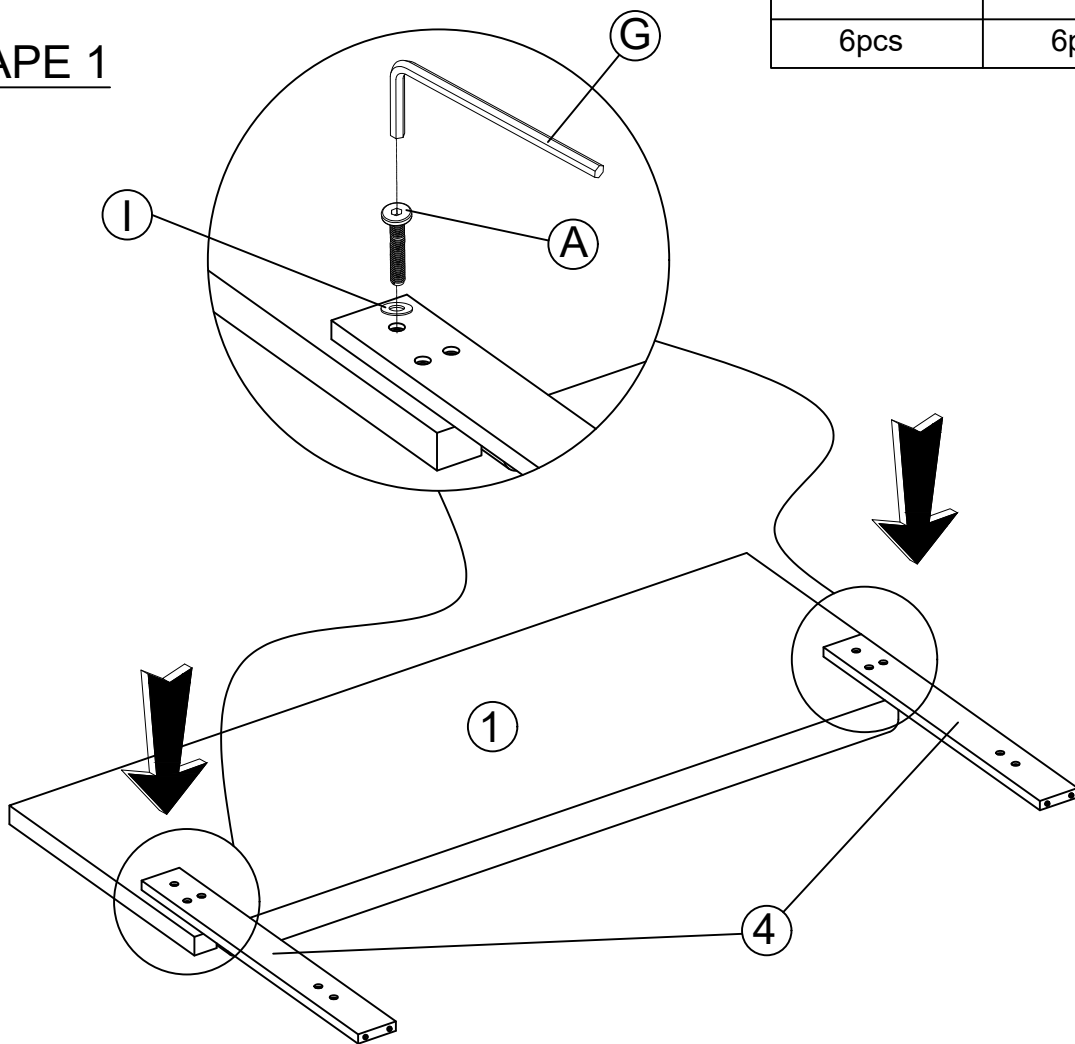
1. Ne serrez pas complètement l'écrou ou le boulon d'écrou tant que tout l'écrou ou le boulon n'est pas prêt à être assemblé
2. Ne PAS TROP - SERRER l'écrou ou le boulon pour éviter d'endommager le filetage.
3. Gardez toutes les pièces matérielles hors de portée des enfants

NOTE : LA LISTE ET LA QUANTITÉ INDIQUÉES SONT POUR 1 UNITÉ D'ASSEMBLAGE.

# STEP 1

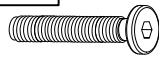
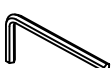
## ÉTAPE 1

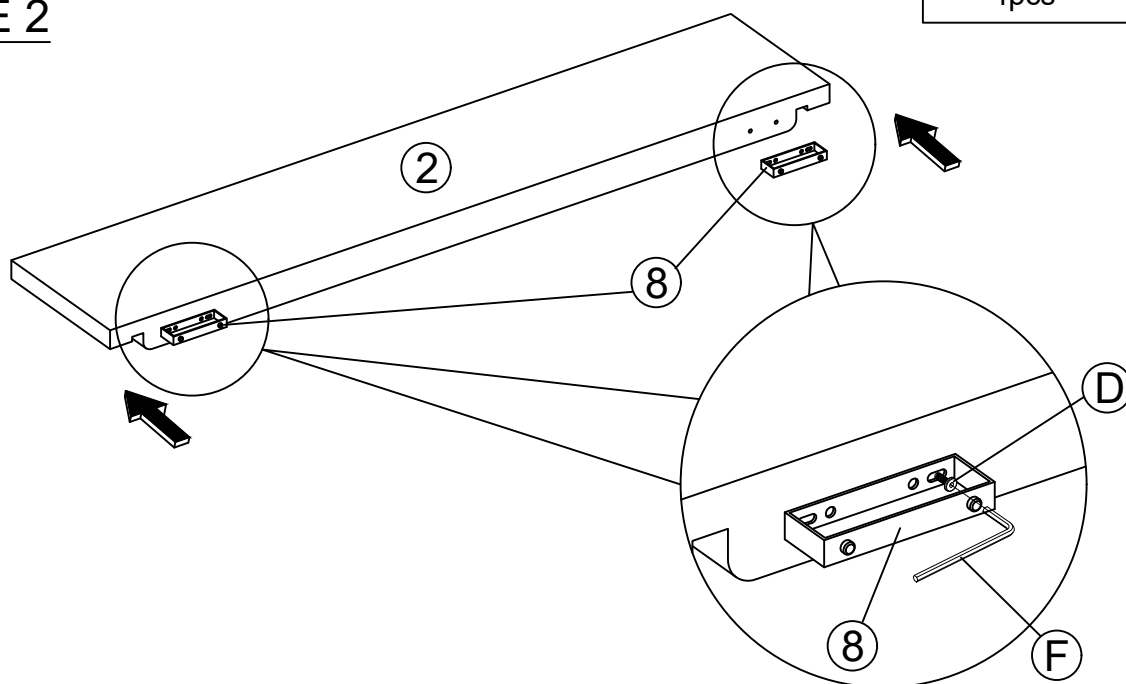
<b>A</b>		<b>I</b>		<b>G</b>	
6pcs		6pcs		1pc	



# STEP 2

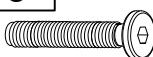
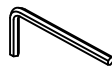

## ÉTAPE 2

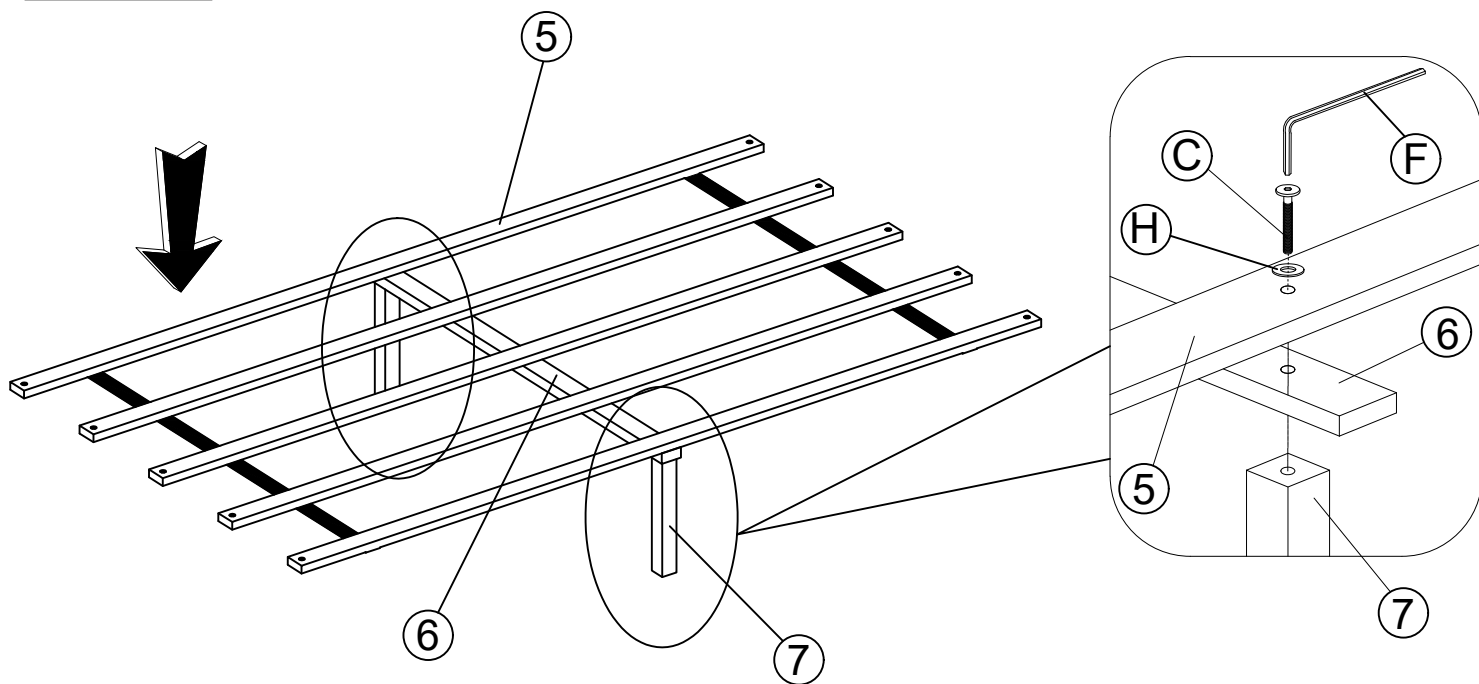
<b>D</b>		<b>F</b>	
4pcs		1pc	



### STEP 3

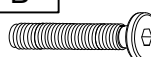

### ÉTAPE 3

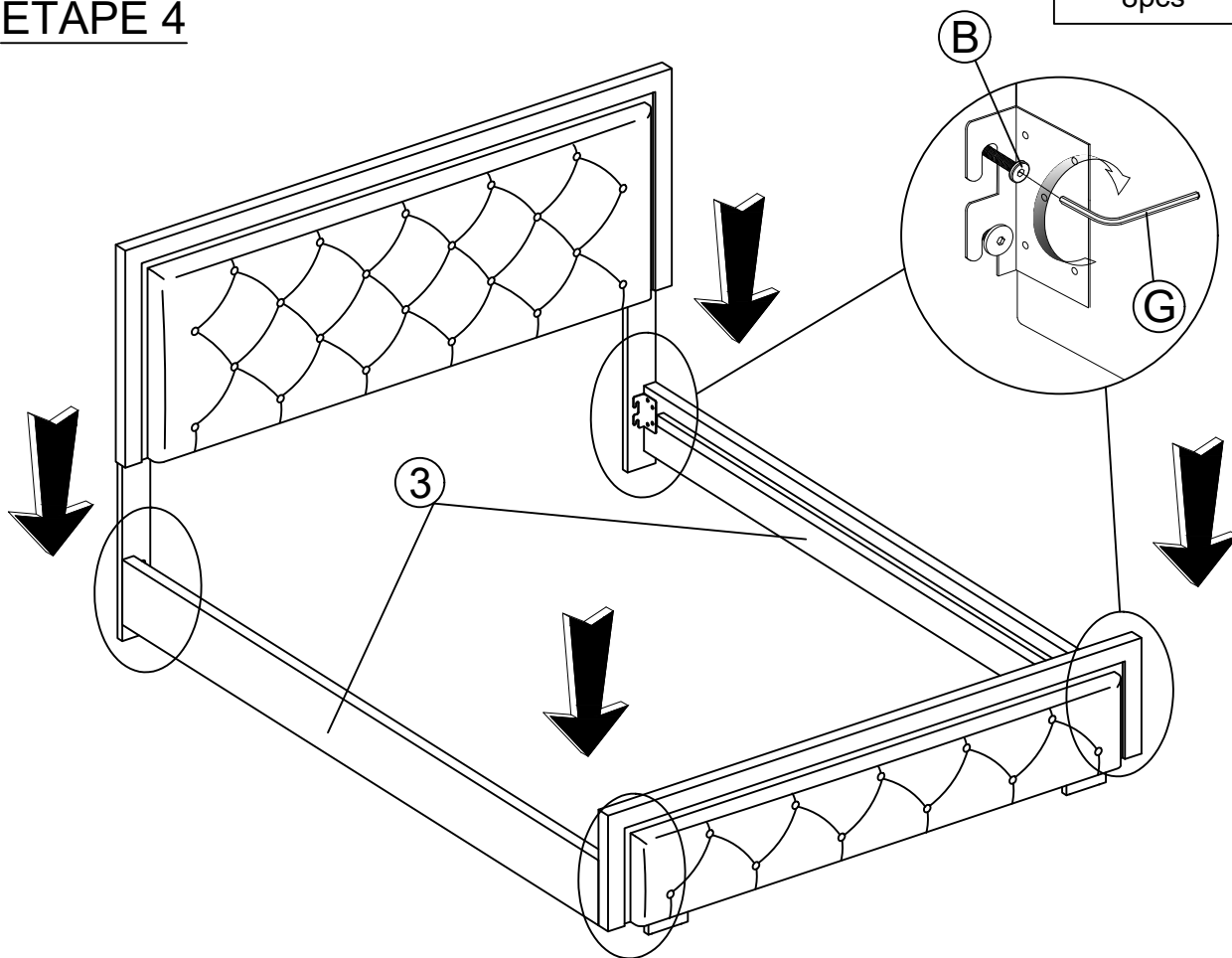
<b>C</b> 	<b>F</b> 	<b>H</b> 
4pcs	1pc	6pcs



### STEP 4

### ÉTAPE 4

<b>B</b> 	<b>G</b> 
8pcs	1pc



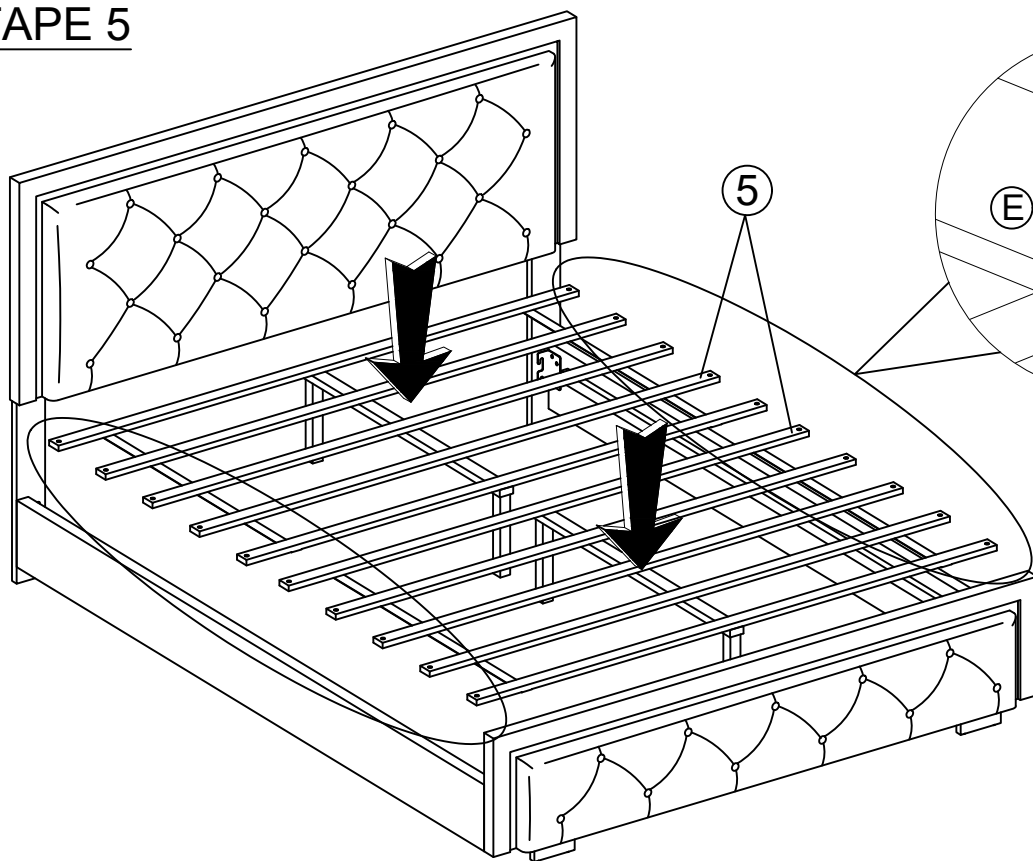
STEP 5

ÉTAPE 5

E



20pcs



STEP 6

ÉTAPE 6

