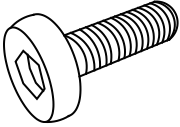
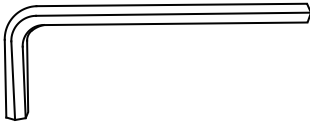
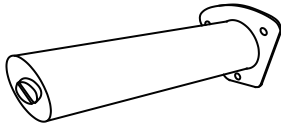
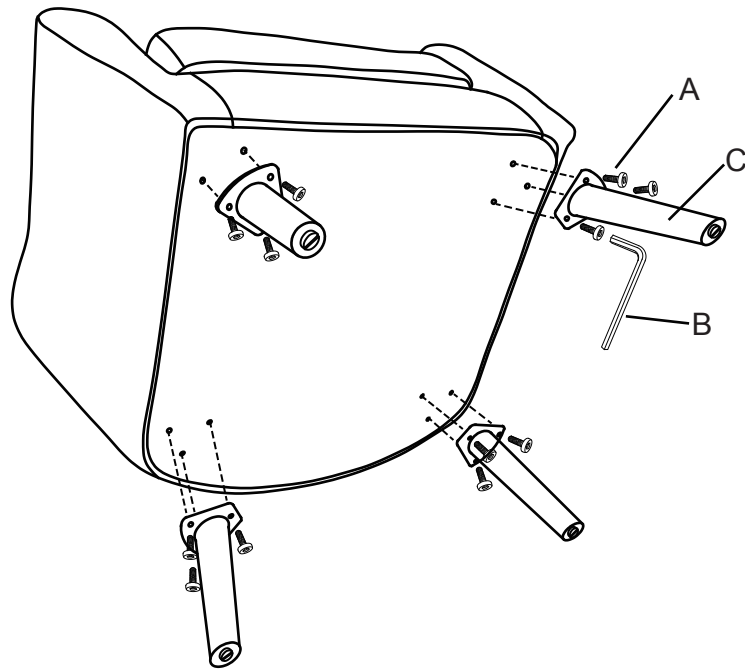


ASSEMBLY INSTRUCTIONS

| | | |
|--|--|---|
| <p>A</p>  <p>M6*20mm X12</p> | <p>B</p>  <p>M6 X1</p> | <p>C</p>  <p>X4</p> |
|--|--|---|

STEP 1



STEP 2

