

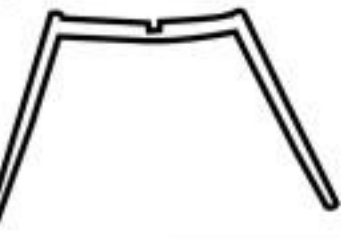
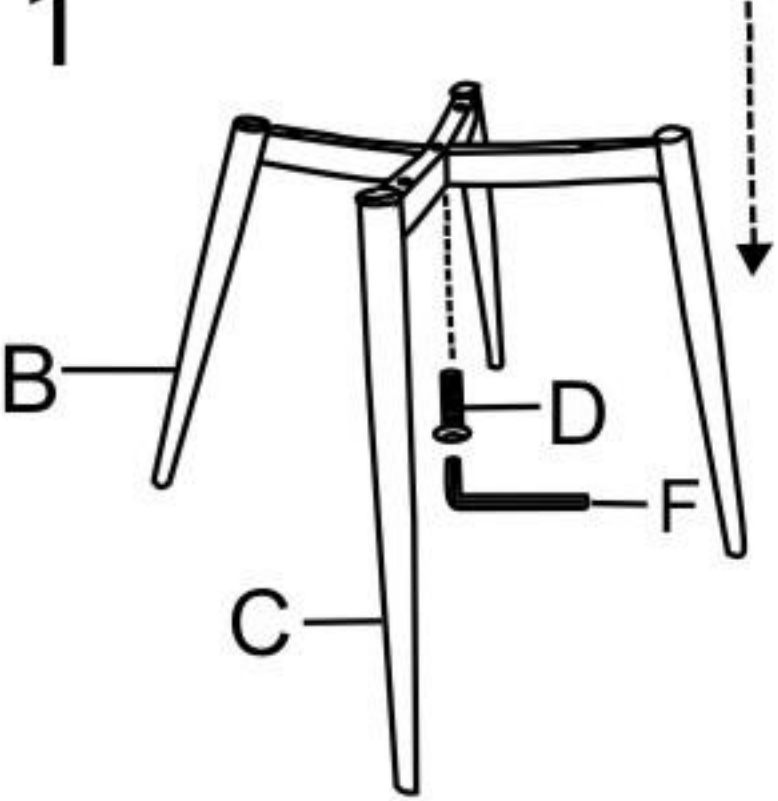
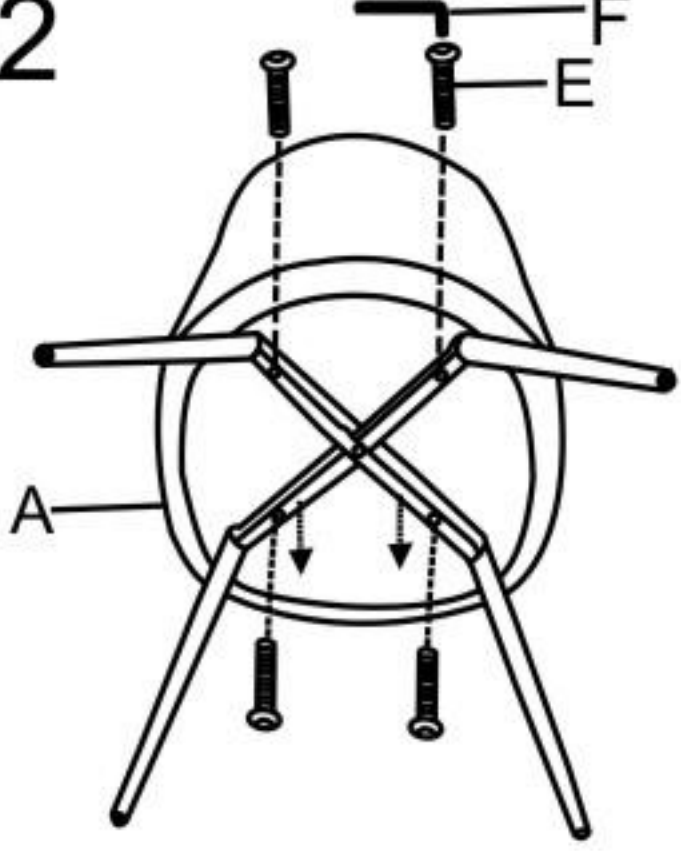
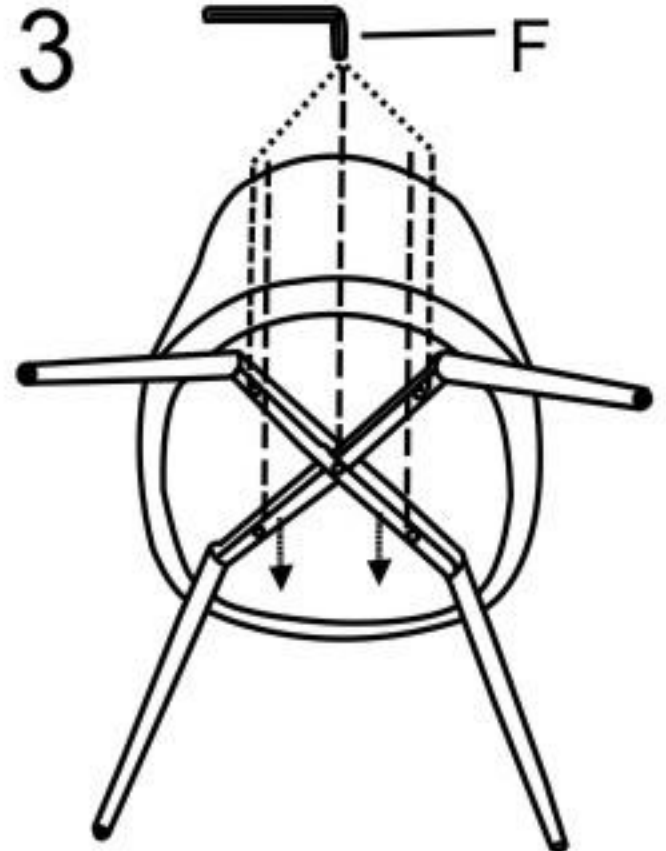



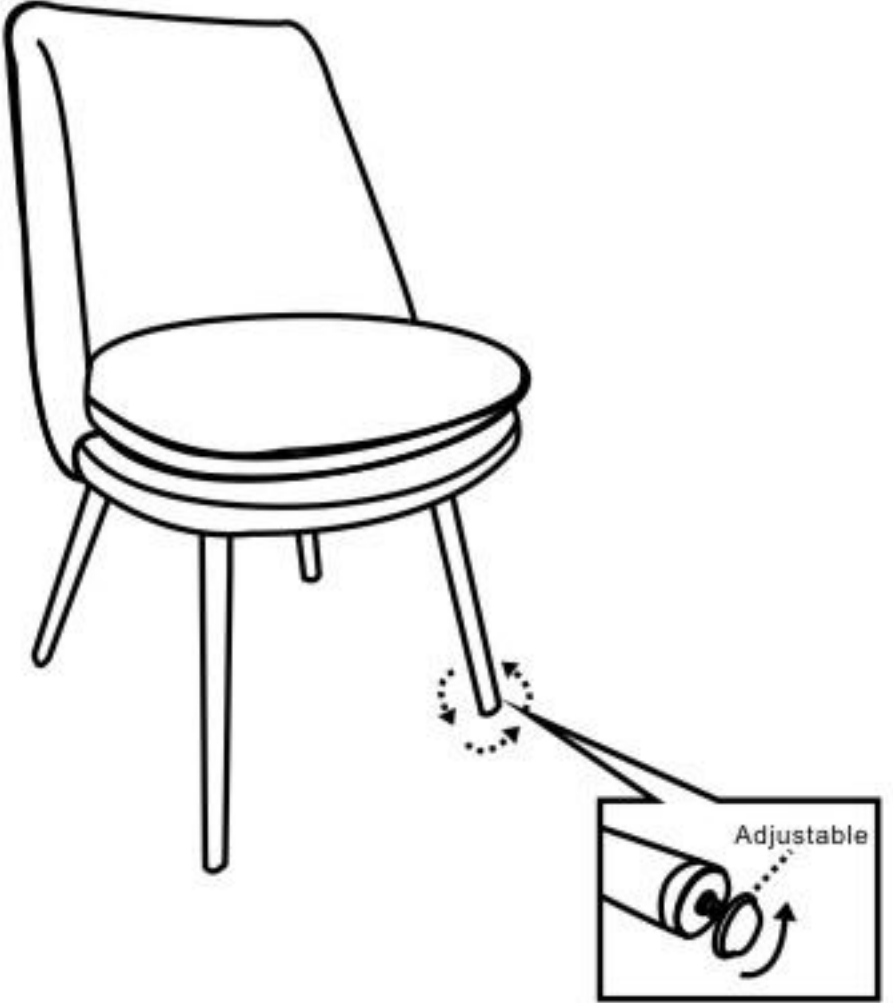


Installation & Assembly

<p>A*1</p>  <p>B*1</p>  <p>C*1</p> 	<p>1</p>  <p>Please do tighten bolts 50%</p>	<p>2</p>  <p>Please do tighten bolts 50%</p>	<p>3</p>  <p>Please do tighten bolts 100%</p>
<p>D*1</p>  <p>M6*30MM</p> <p>E*4</p>  <p>M6*45MM</p> <p>F*1</p> 	<p>4</p>  <p>Adjustable</p>	<p>5</p> 