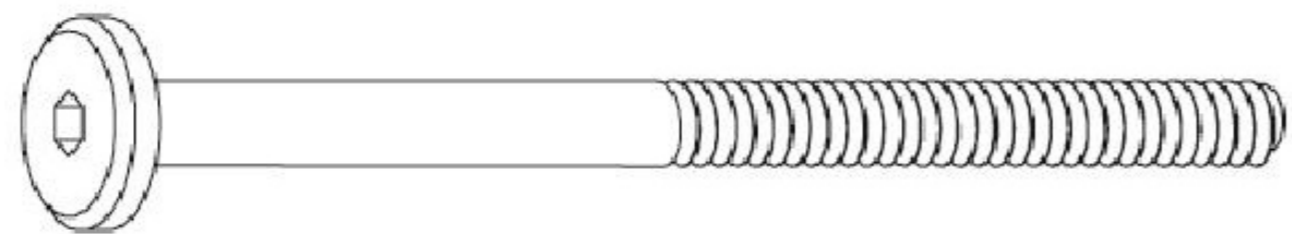

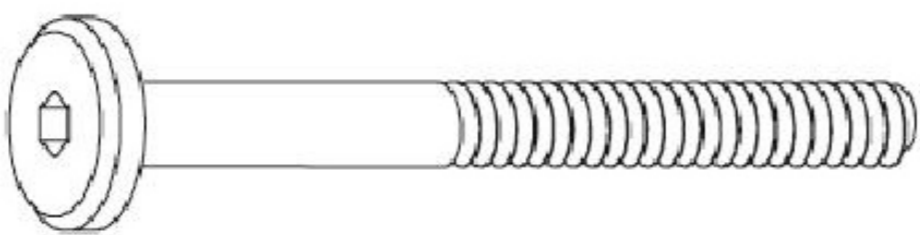
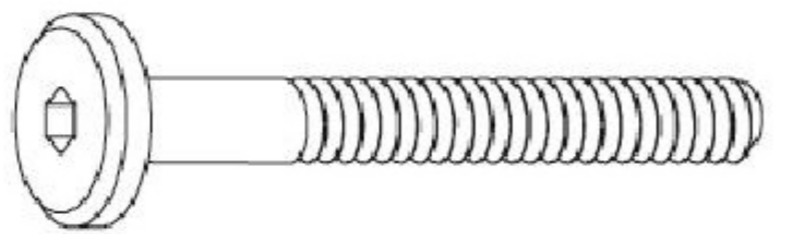
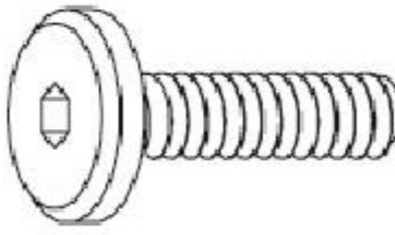
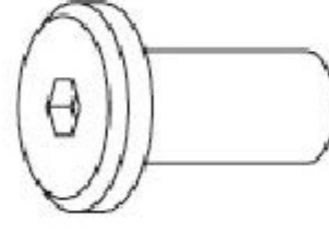
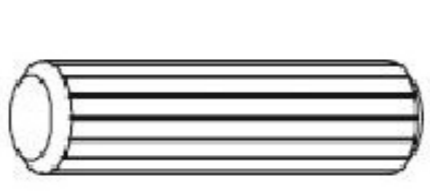
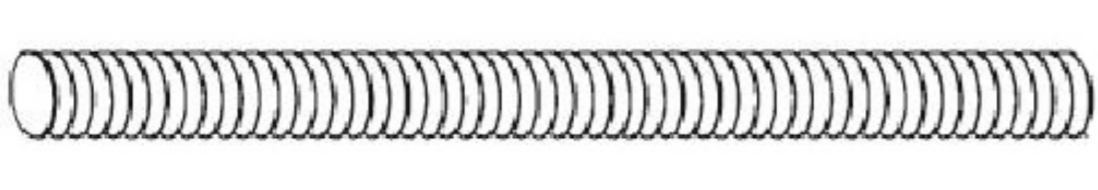

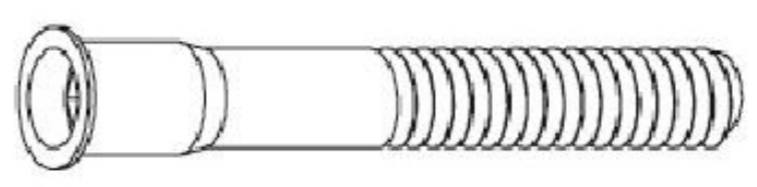
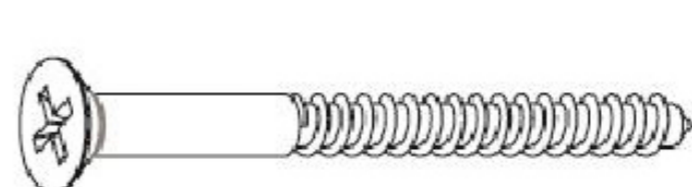


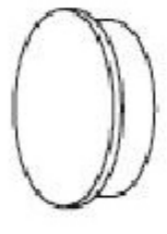

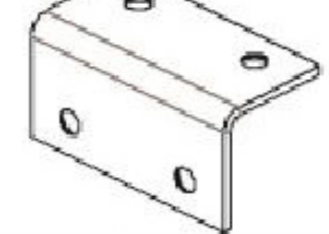
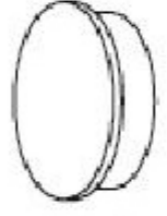
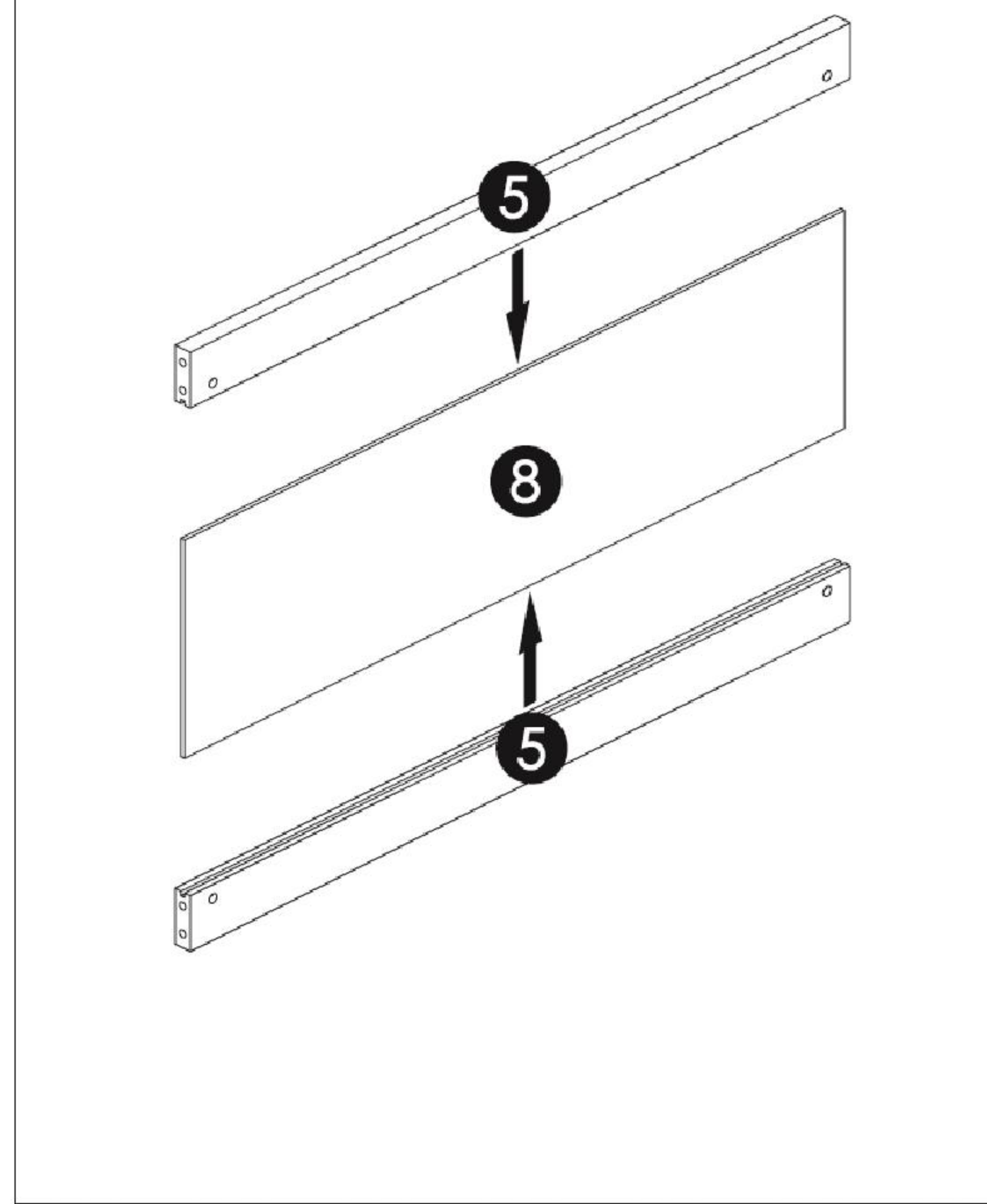


|   |   |    |
|---|---|----|
| A |  M6x90       | 39 |
| B |              | 40 |
| C |  M6x60       | 3  |
| D |  M6x50       | 2  |
| E |  M6x25       | 3  |
| F |  $\Phi$ 8x20 | 7  |
| G |  $\Phi$ 8x30 | 33 |
| H |  140mm       | 4  |

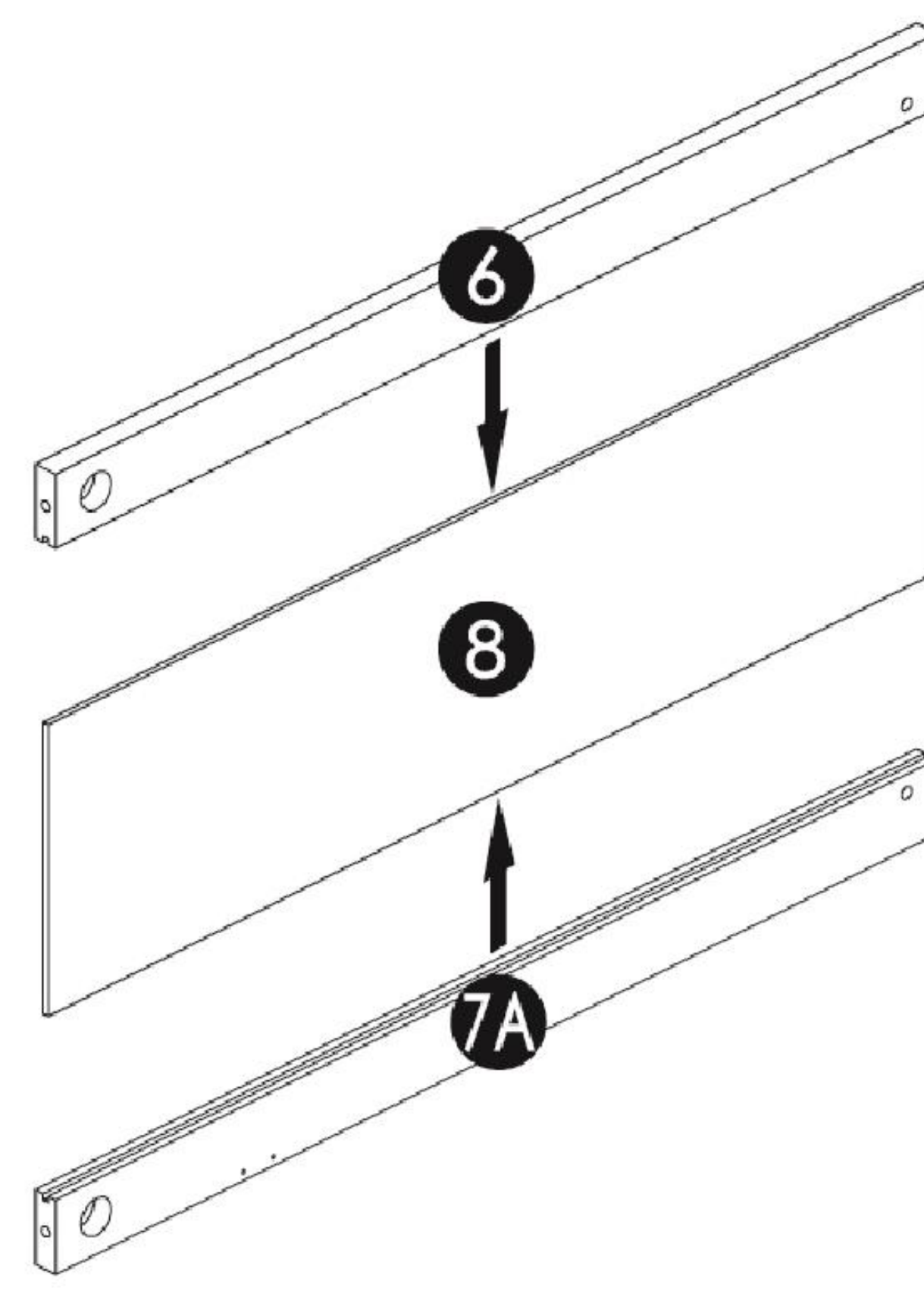
|   |   |    |
|---|---|----|
| I |              | 8  |
| J |  7x50        | 22 |
| K |  $\Phi$ 4x30 | 90 |
| L |              | 1  |
| M |              | 2  |
| N |  8mm         | 12 |
| O |  $\Phi$ 4x16 | 8  |
| P |  60mm        | 2  |
| Q |  35mm        | 8  |

**step1**

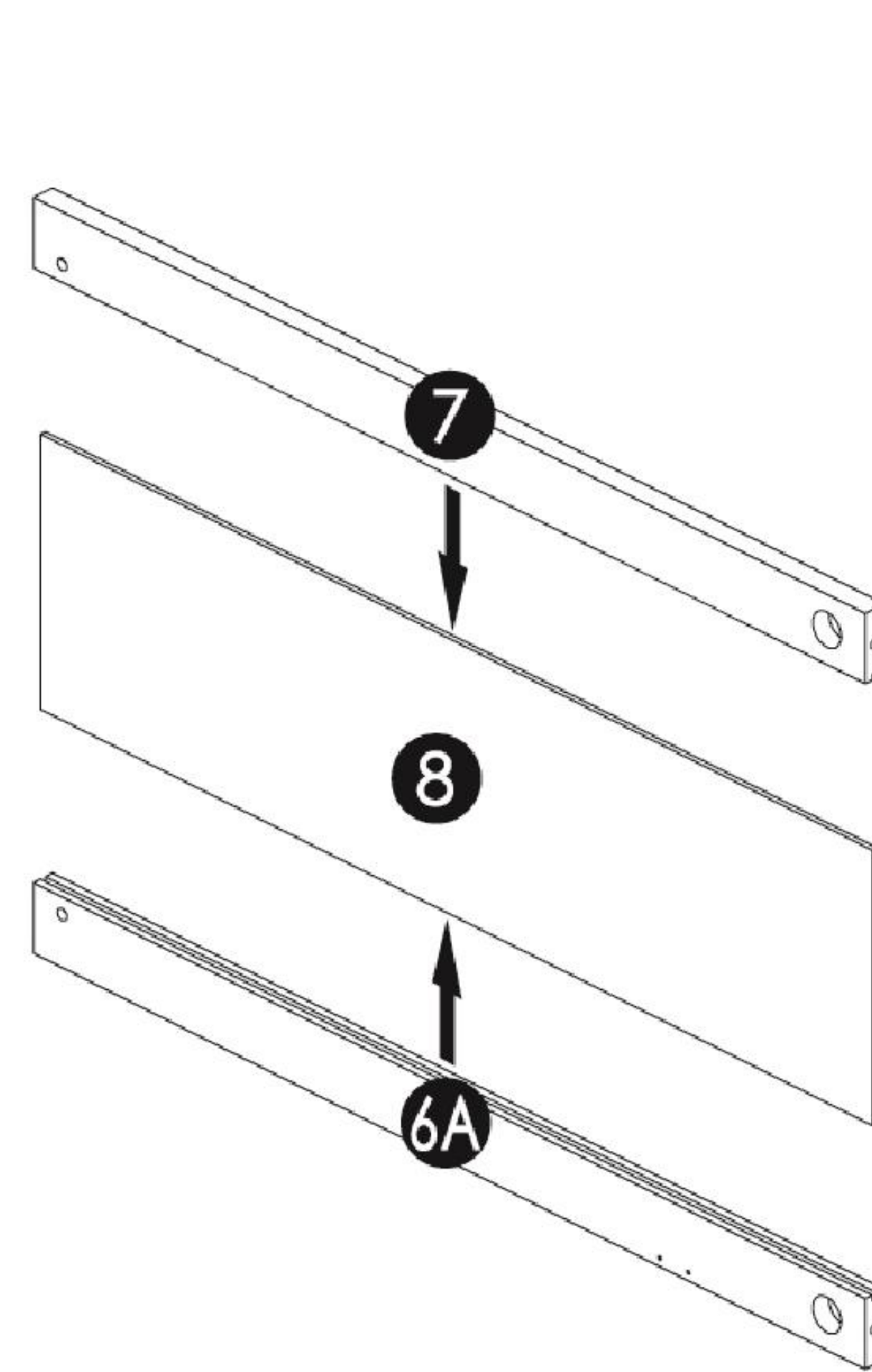
**a** x2



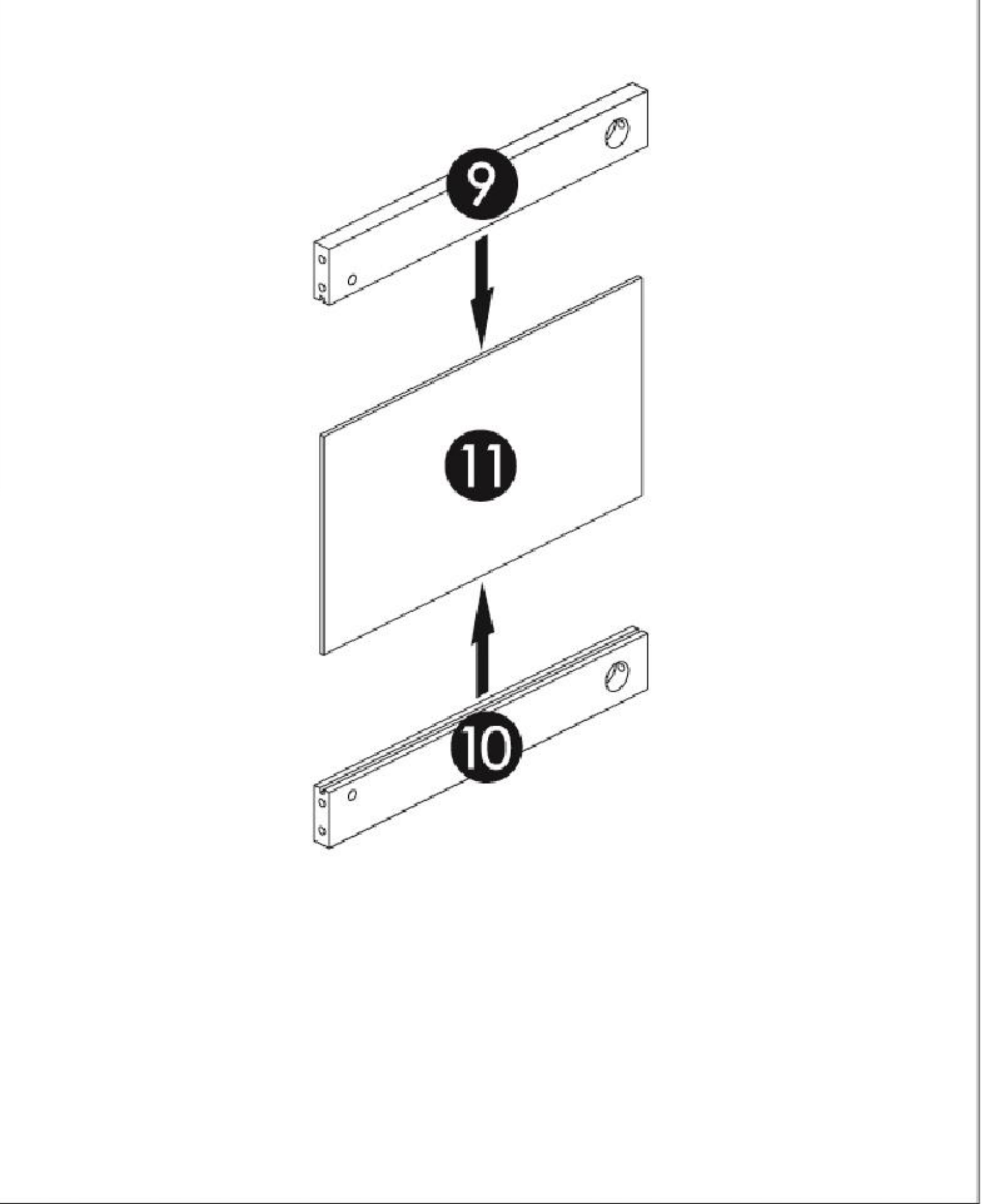
**b**



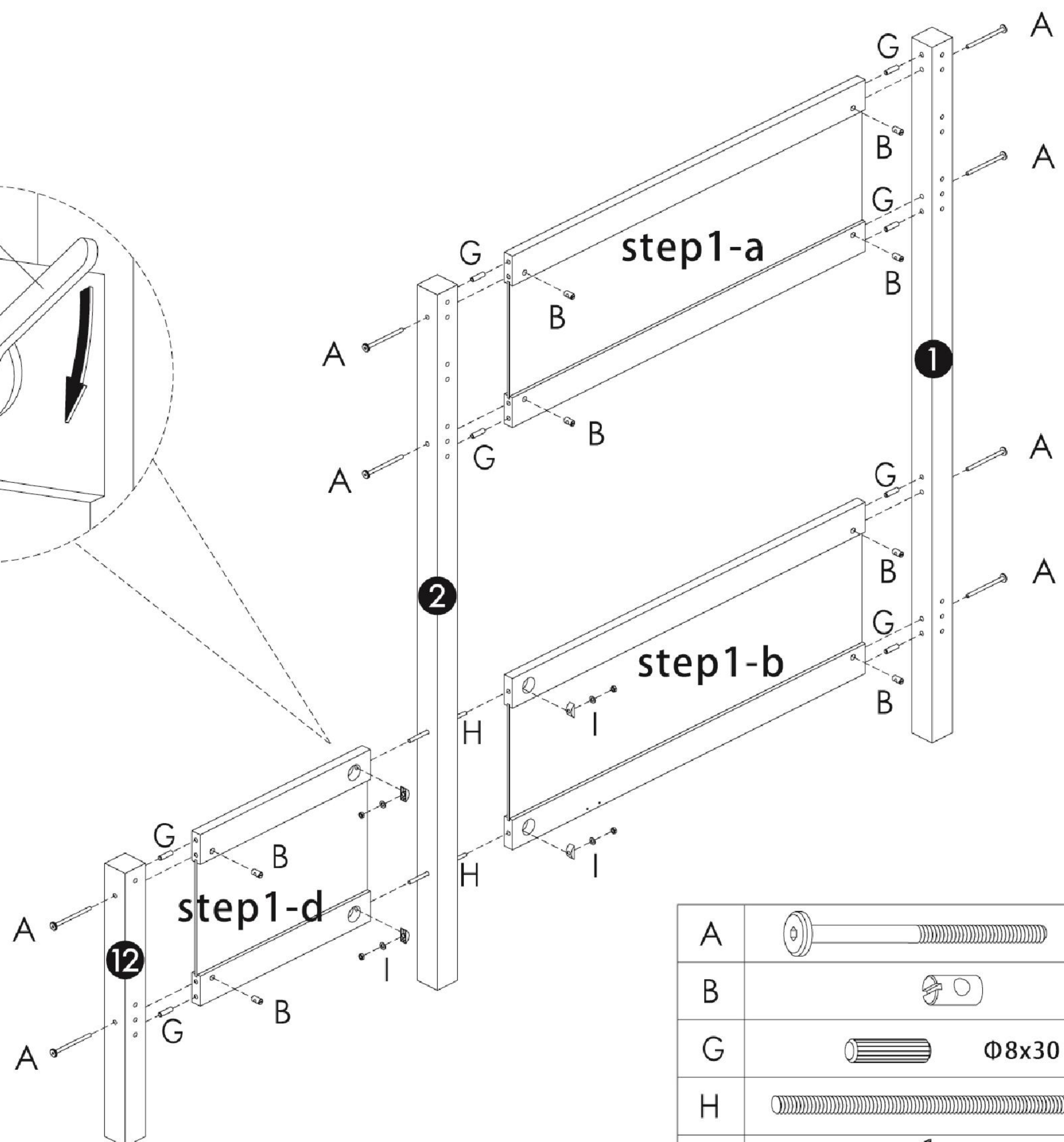
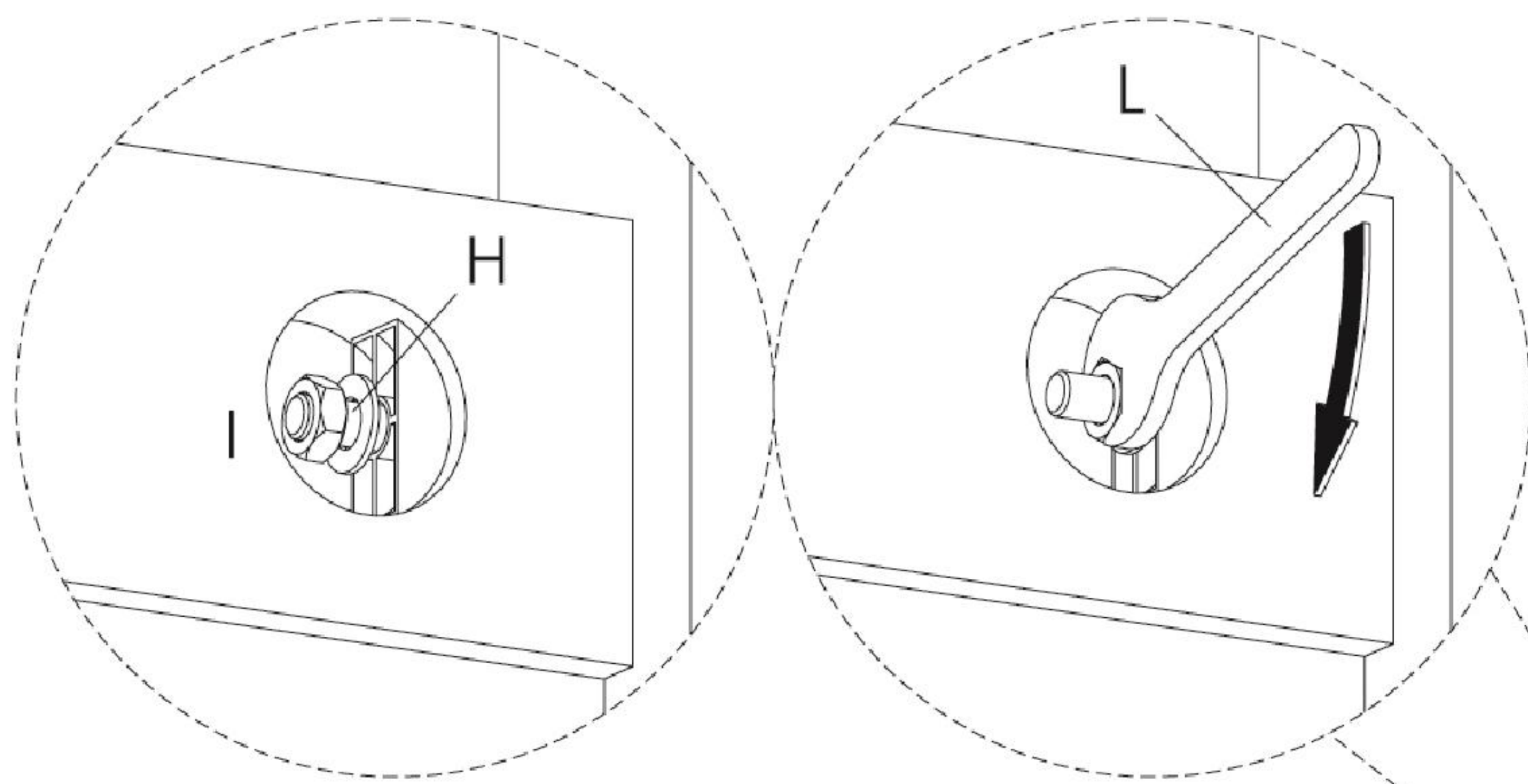
**c**



**d** x2

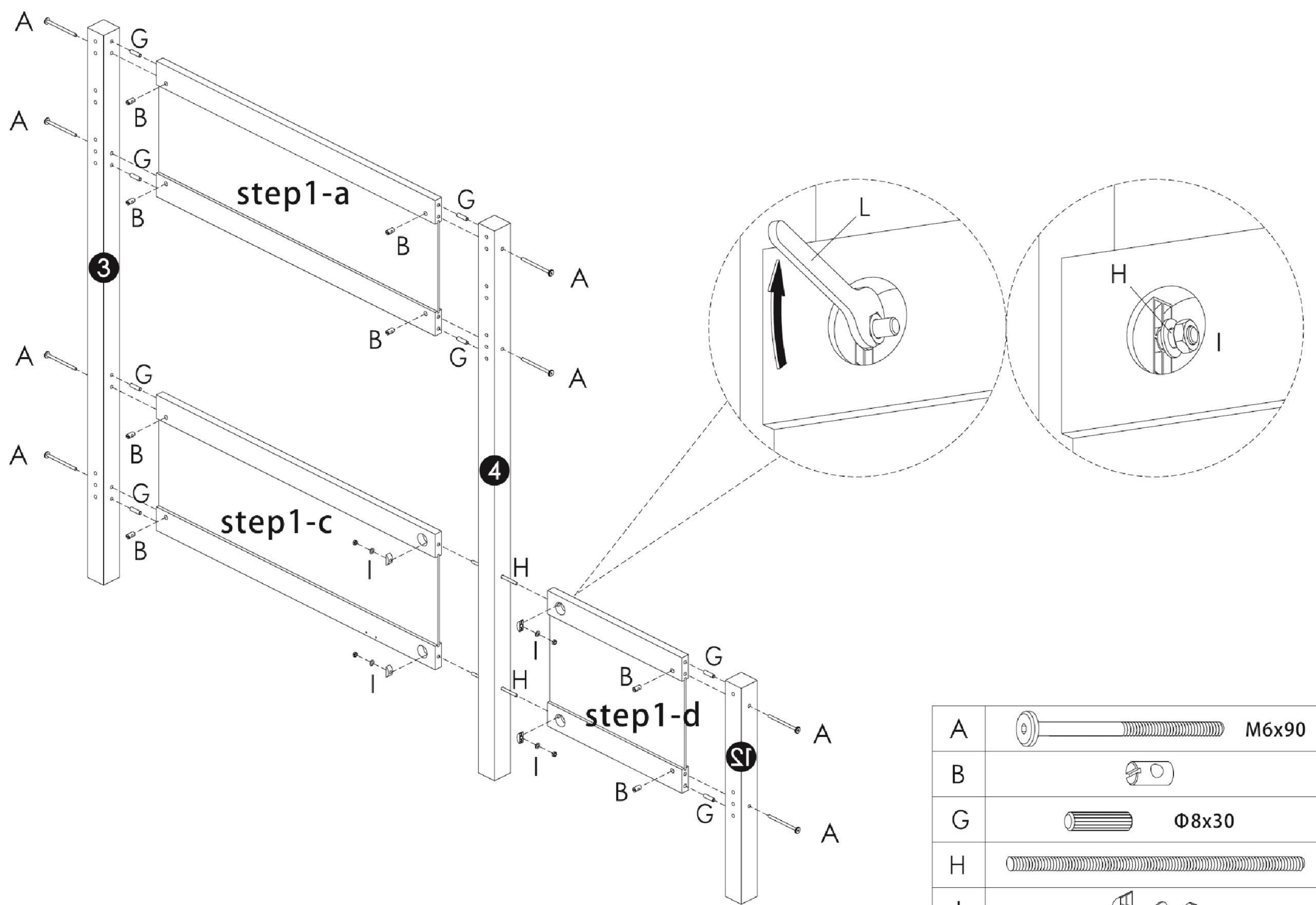


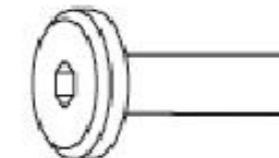


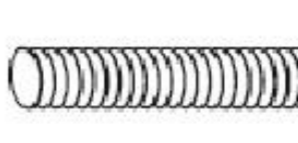

**step2**



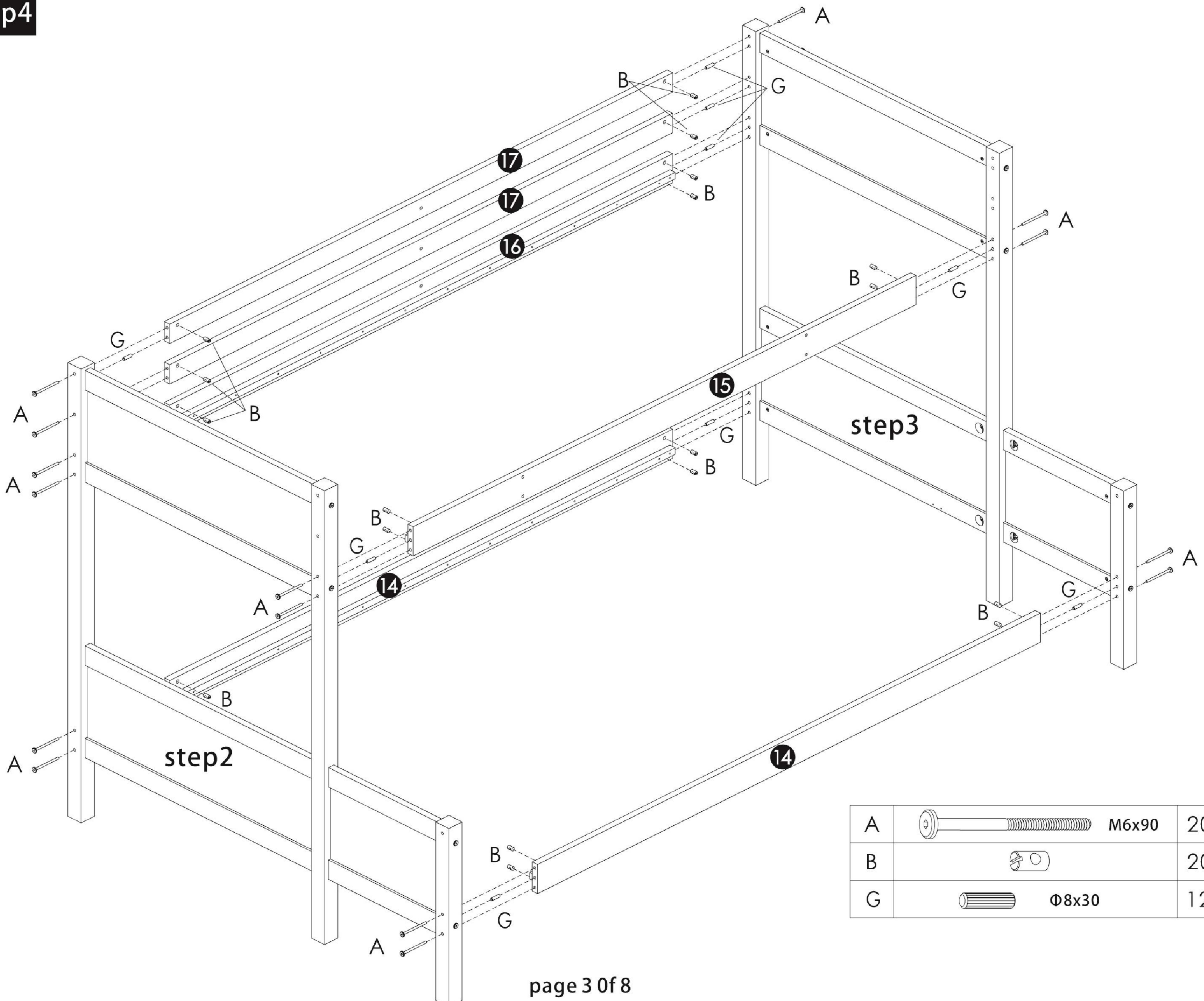
|   |  |       |   |
|---|--|-------|---|
| A |  | M6x90 | 8 |
| B |  |       | 8 |
| G |  | Φ8x30 | 8 |
| H |  |       | 2 |
| I |  |       | 4 |

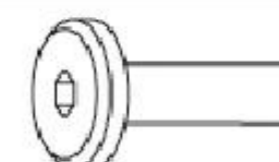


**step3**



|   |   |       |   |
|---|---|-------|---|
| A |   | M6x90 | 8 |
| B |  |       | 8 |
| G |  | Ø8x30 | 8 |
| H |  |       | 2 |
| I |  |       | 4 |

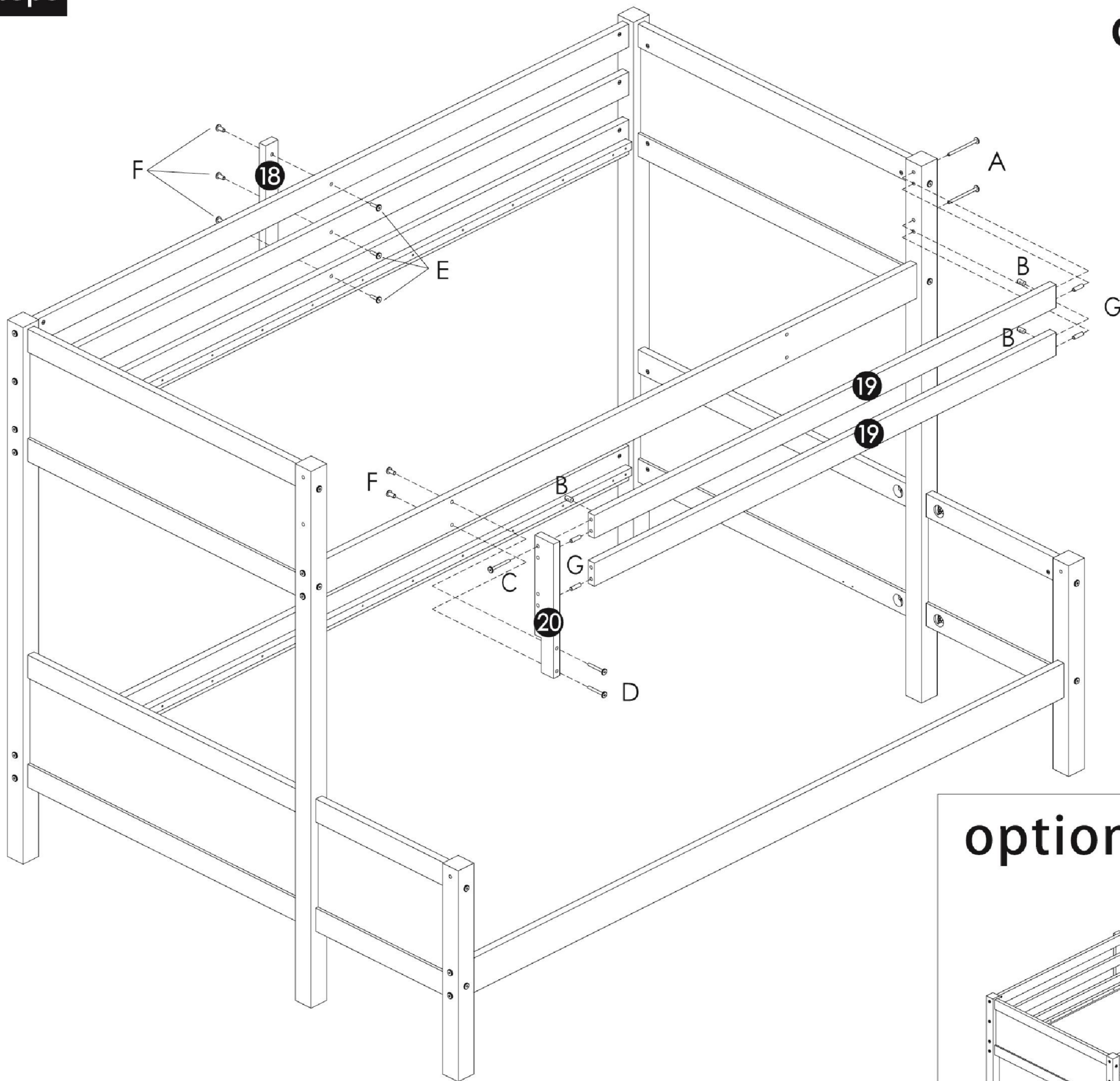
**step4**



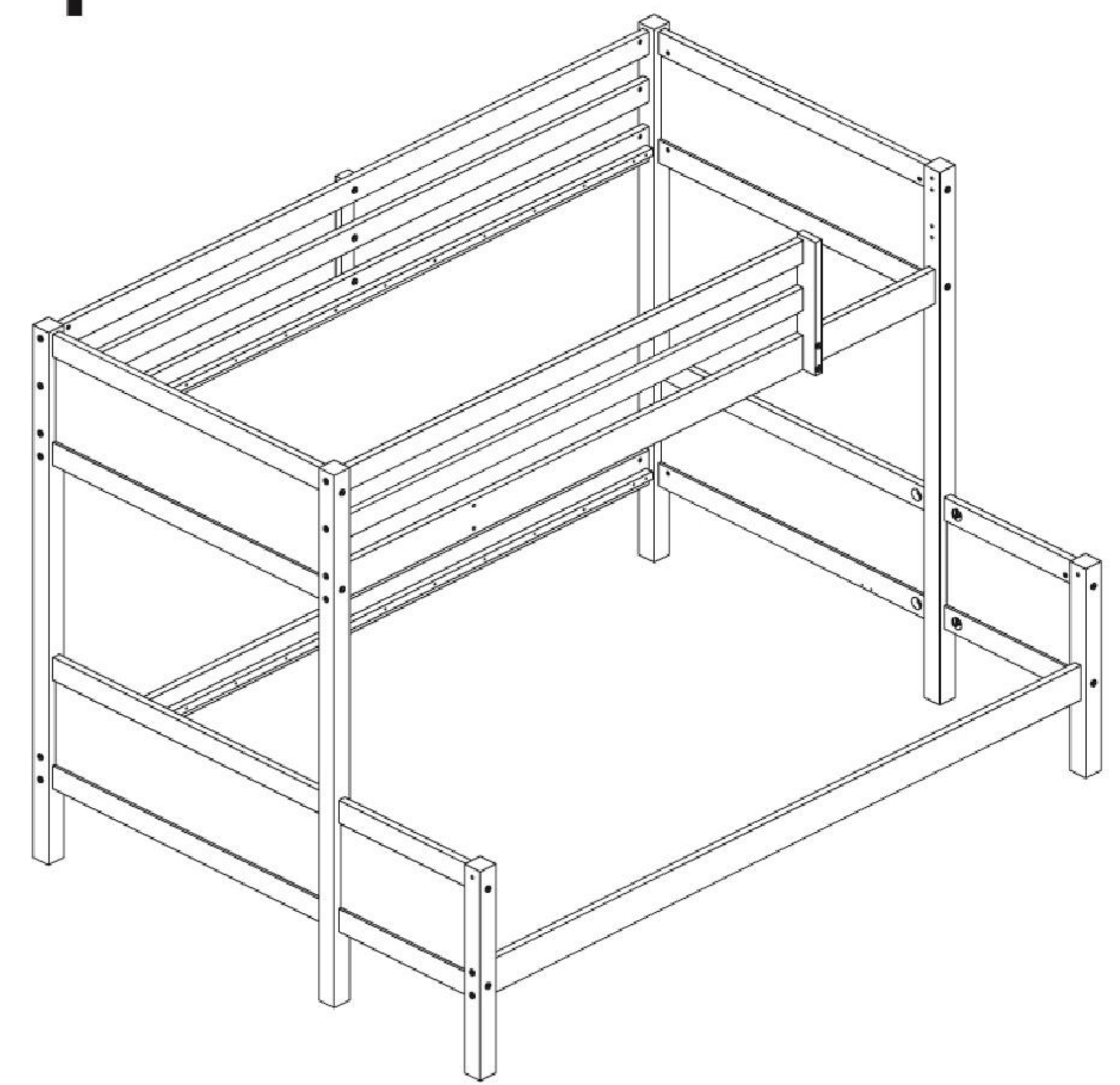
|   |   |       |    |
|---|---|-------|----|
| A |  | M6x90 | 20 |
| B |  |       | 20 |
| G |  | Ø8x30 | 12 |

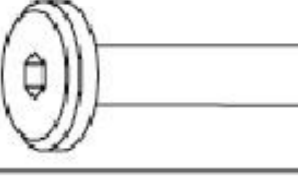
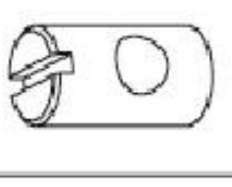
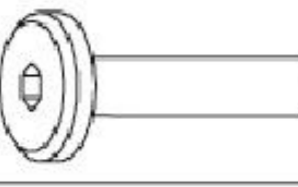
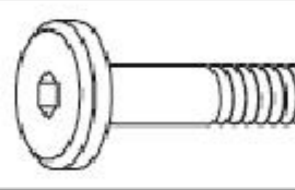
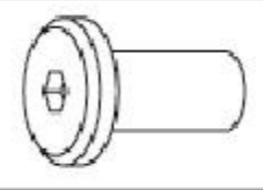
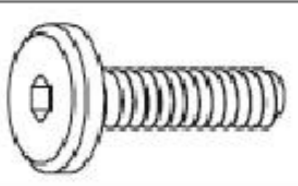

**step5**

**option A**

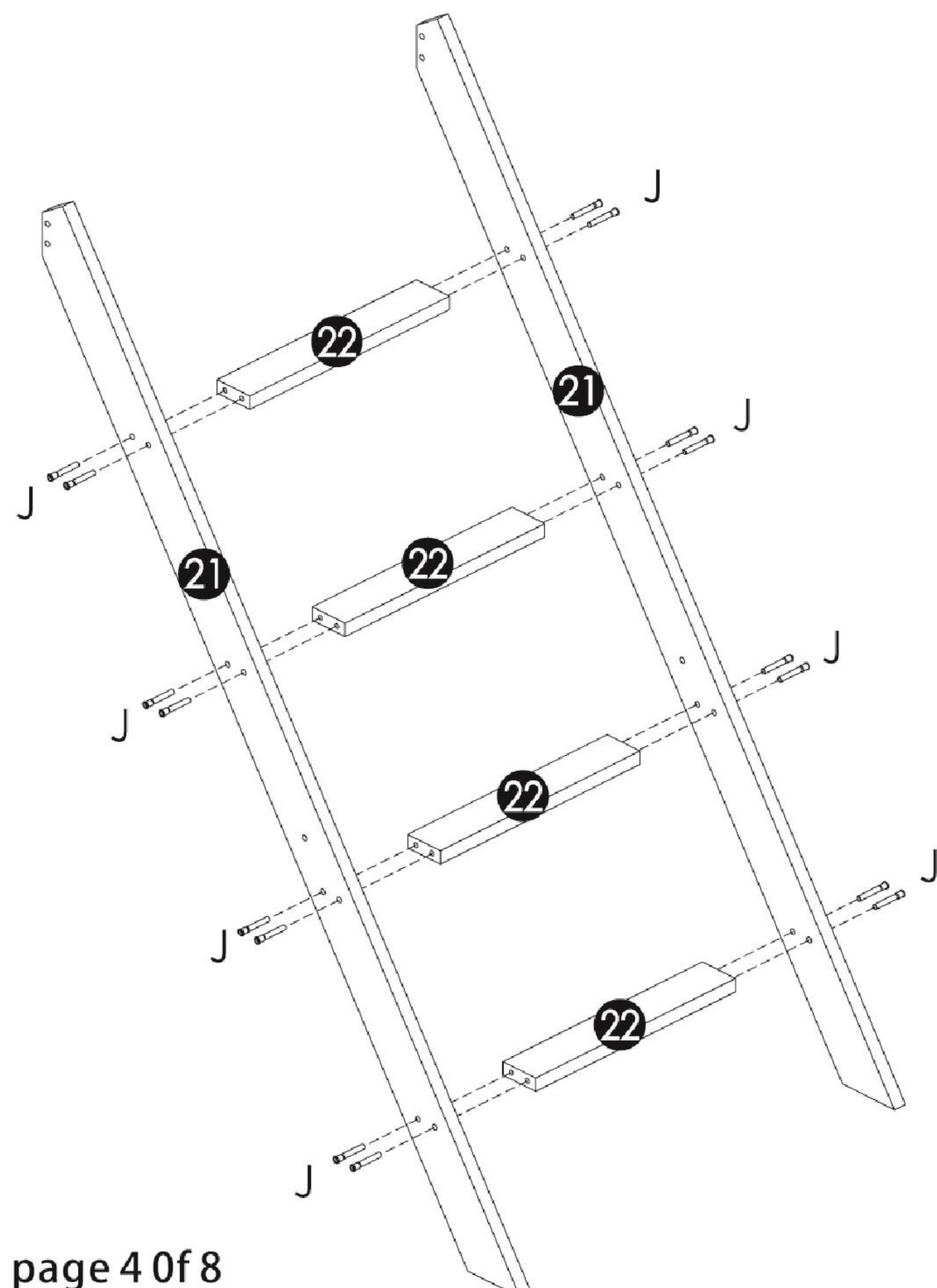


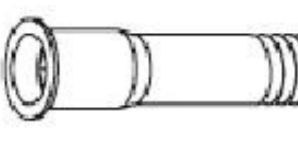
**option B**

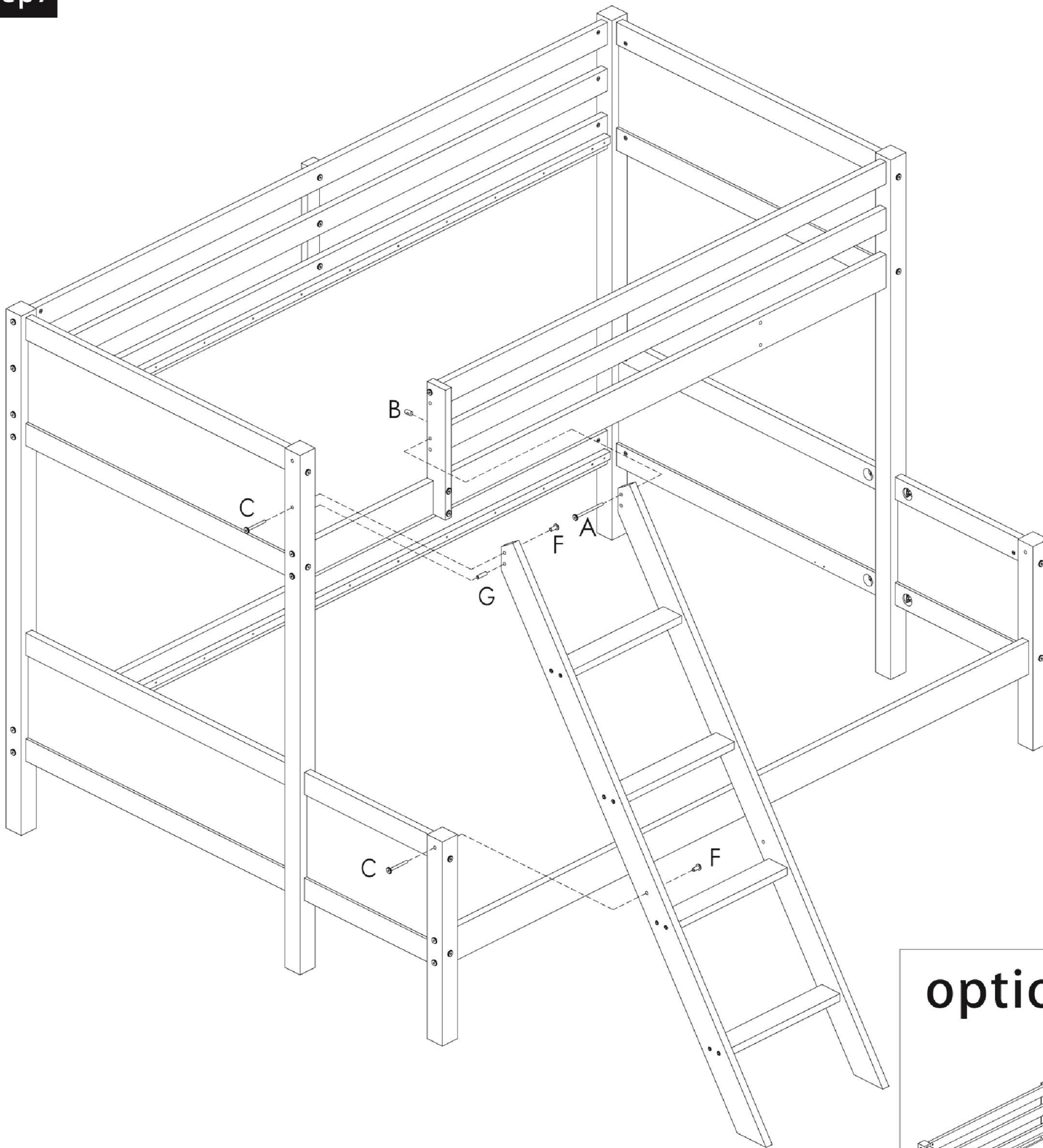


|   |   |       |   |   |   |
|---|---|-------|---|---|---|
| A |  | M6x90 | 2 |   |   |
| B |  |       | 3 |   |   |
| C |  | M6x60 | 1 |   |   |
| D |  | M6x50 | 2 | F |  |
| E |  | M6x25 | 3 | G |  |
|   |   |       |   |   | $\Phi 8 \times 20$  |
|   |   |       |   |   | $\Phi 8 \times 30$  |

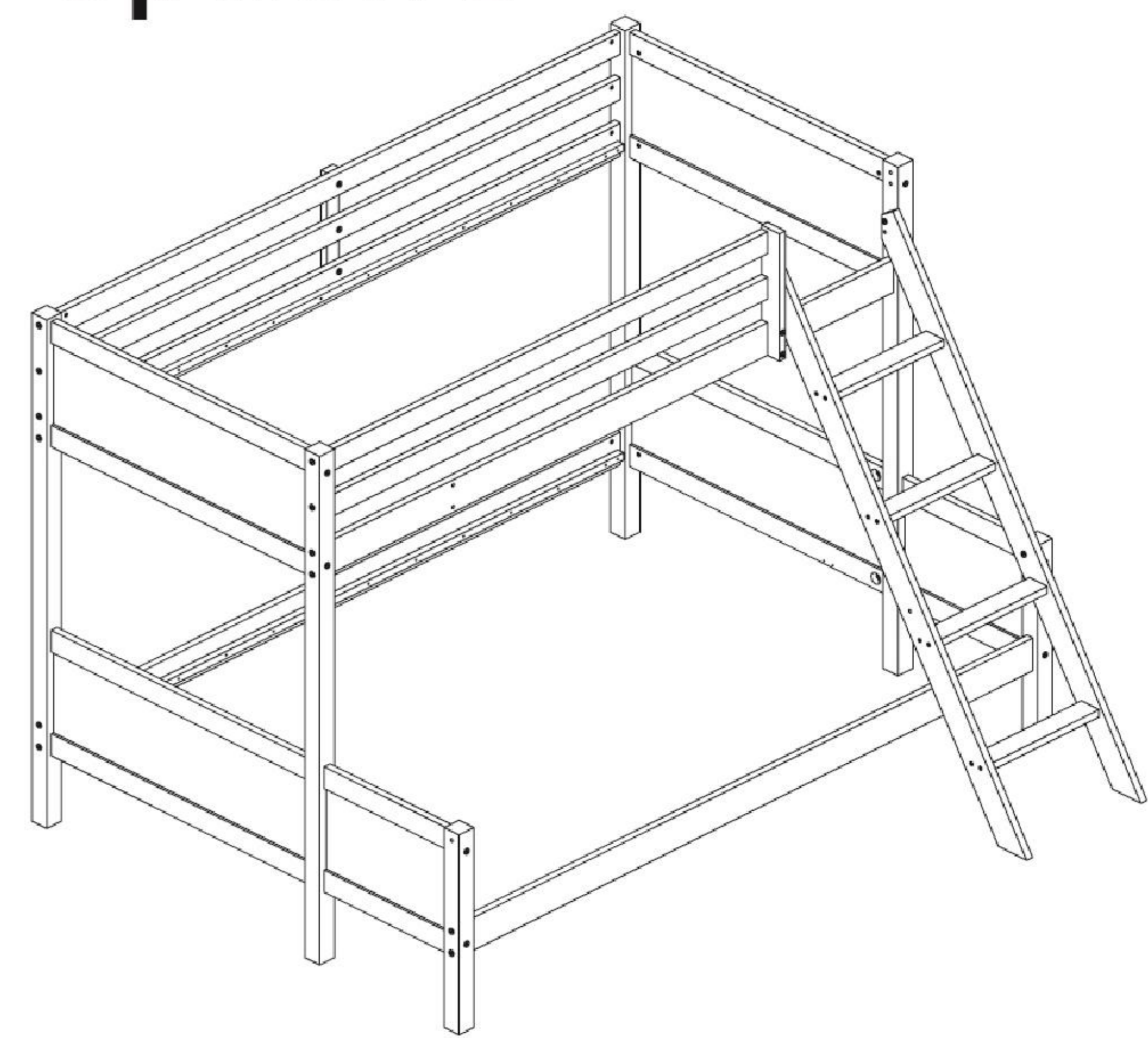
**step6**

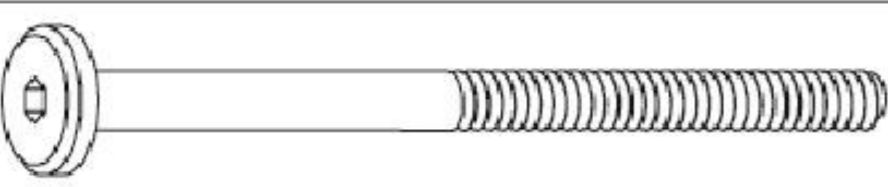

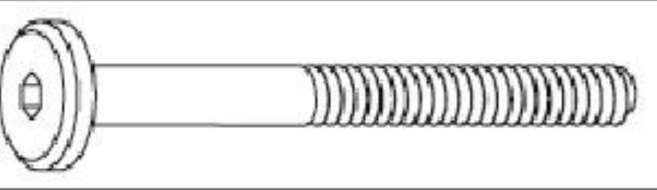
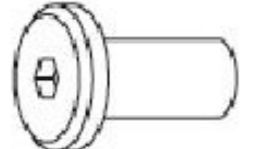



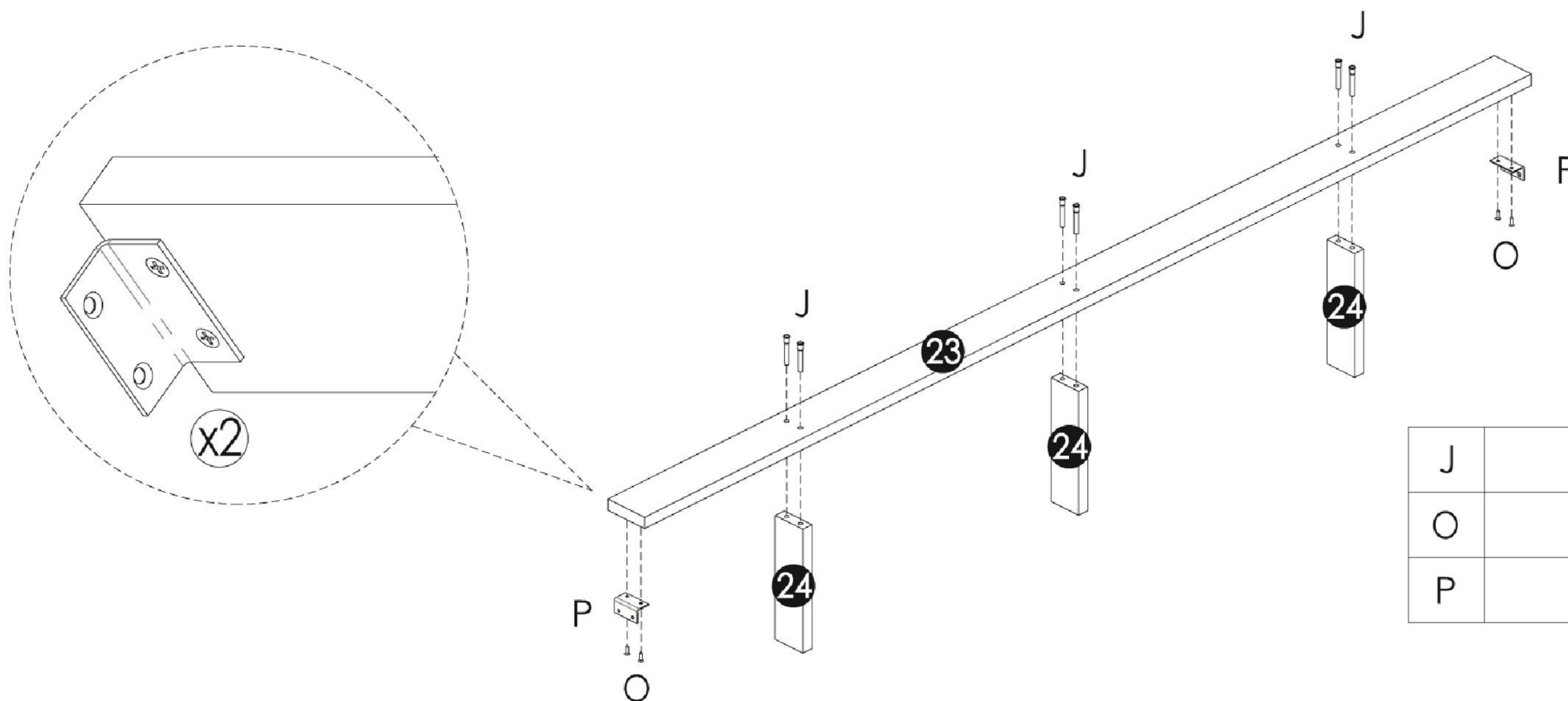
|   |   |      |    |
|---|---|------|----|
| J |  | 7x50 | 16 |
|---|---|------|----|

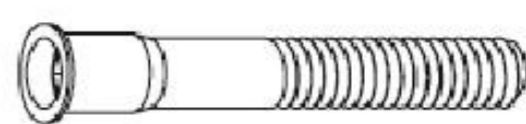

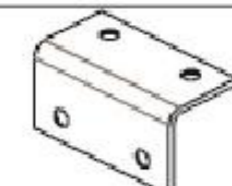


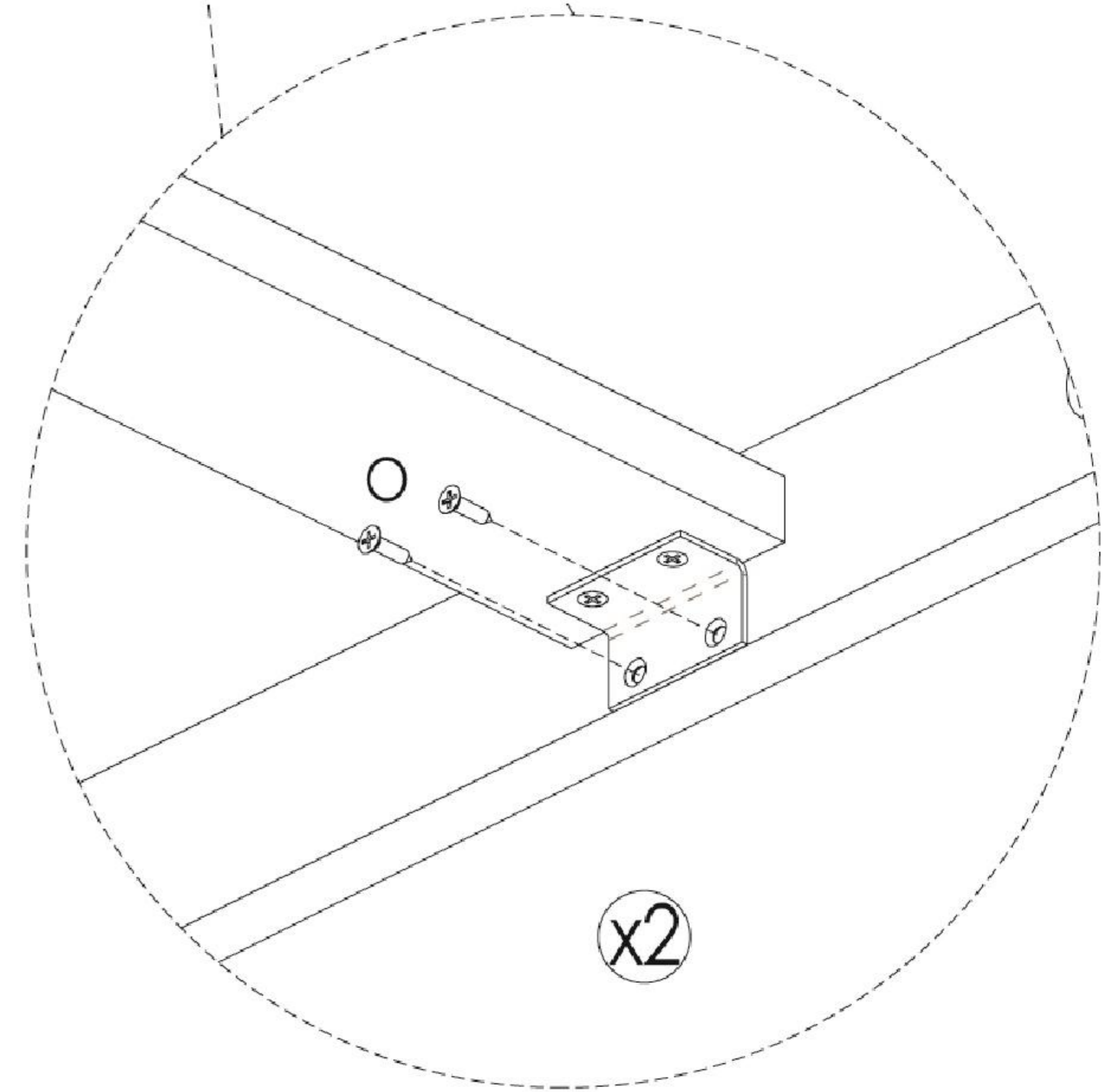
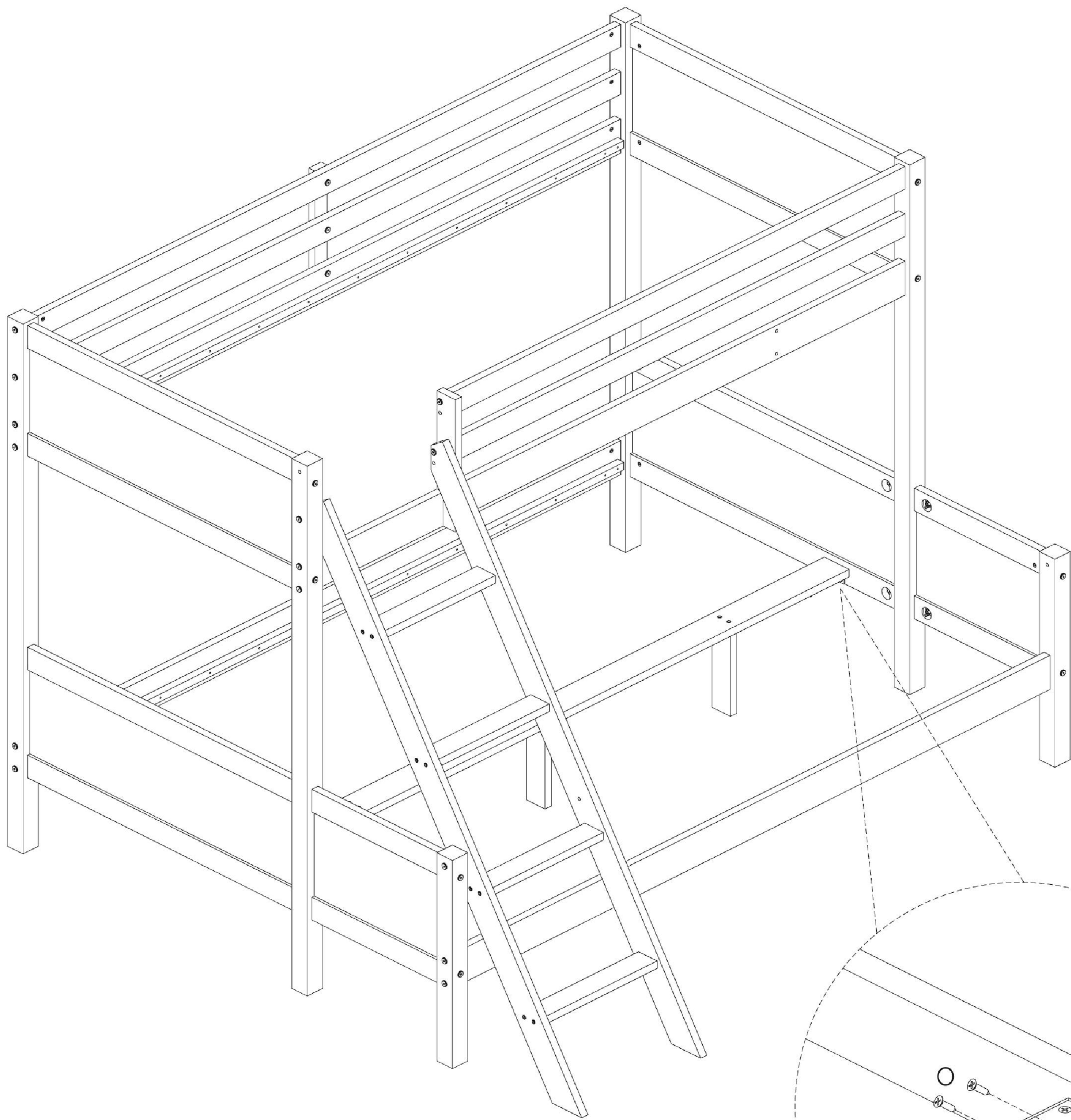
option B




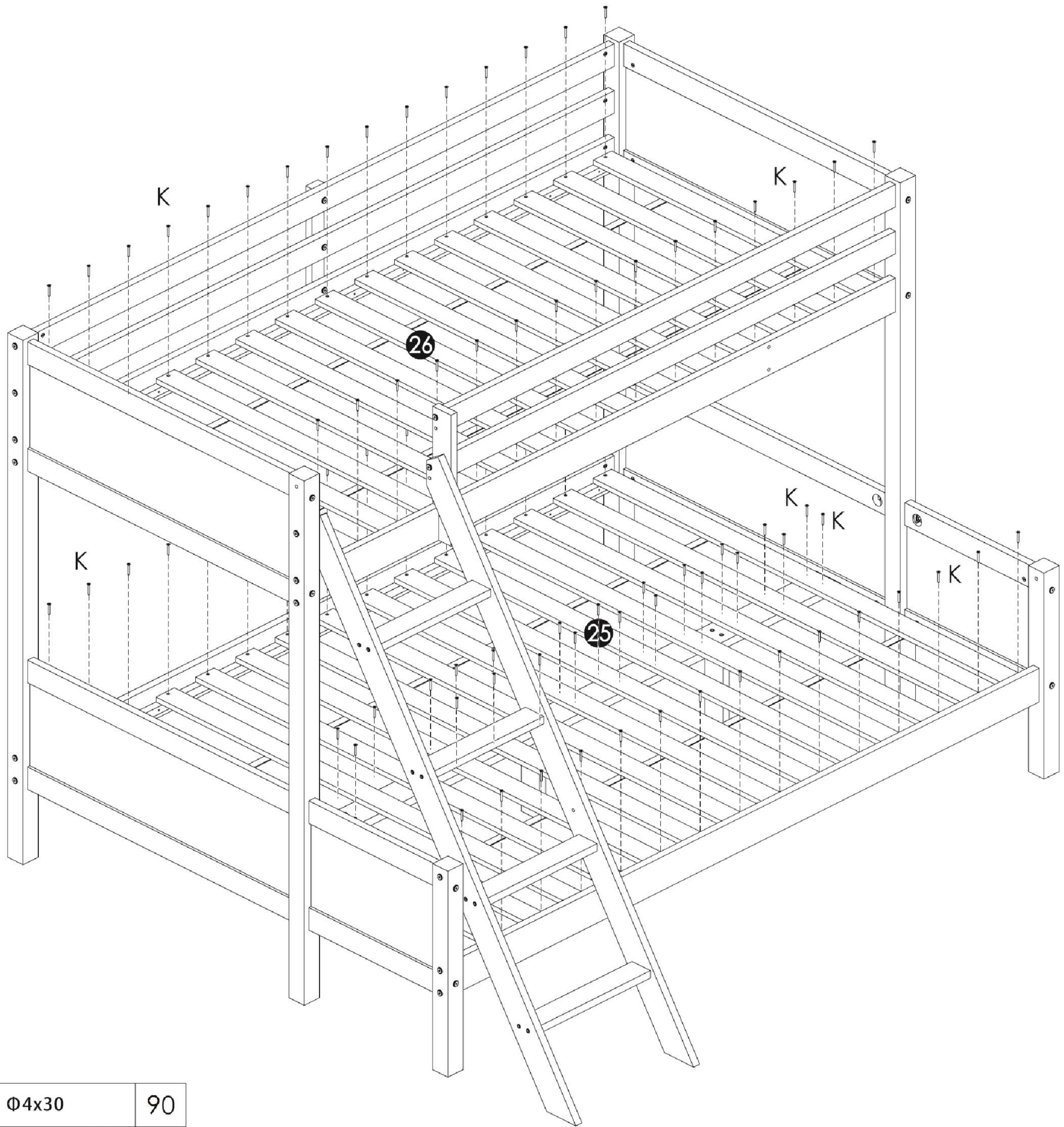
|   |   |       |   |
|---|---|-------|---|
| A |  | M6x90 | 1 |
| B |  |       | 1 |
| C |  | M6x60 | 2 |
| F |  | Φ8x20 | 2 |
| G |  | Φ8x30 | 1 |

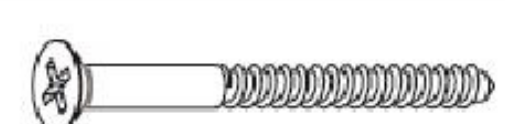


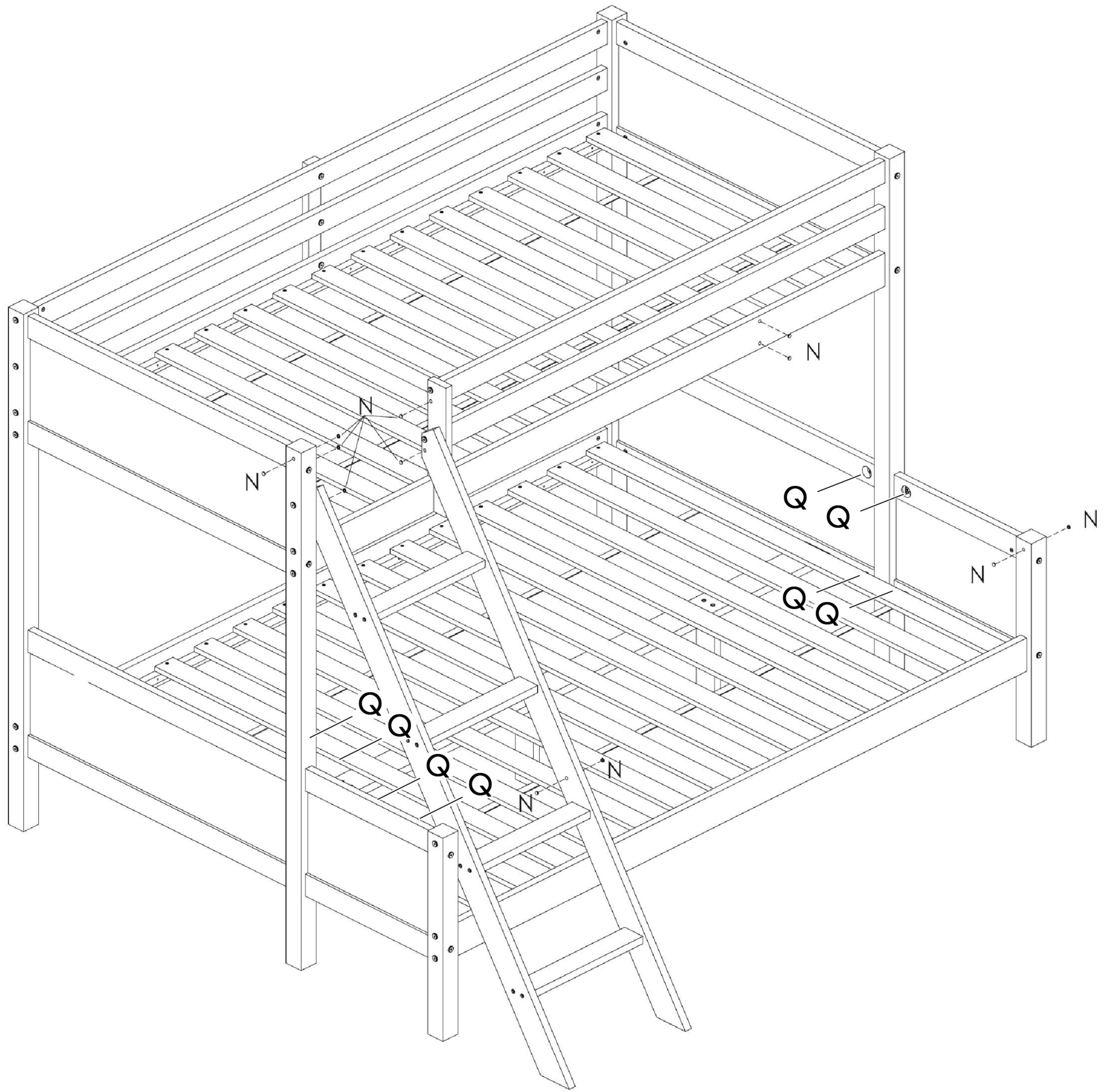
|   |   |       |   |
|---|---|-------|---|
| J |  | 7x50  | 6 |
| O |  | Φ4x16 | 4 |
| P |  |       | 2 |





|   |   |   |
|---|---|---|
| ○ |  Φ4x16 | 4 |
|---|---|---|



|   |       |    |
|---|-------|----|
|  | Φ4x30 | 90 |
|---|-------|----|



|   |   |      |    |
|---|---|------|----|
| N |  | 8mm  | 12 |
| Q |  | 35mm | 8  |