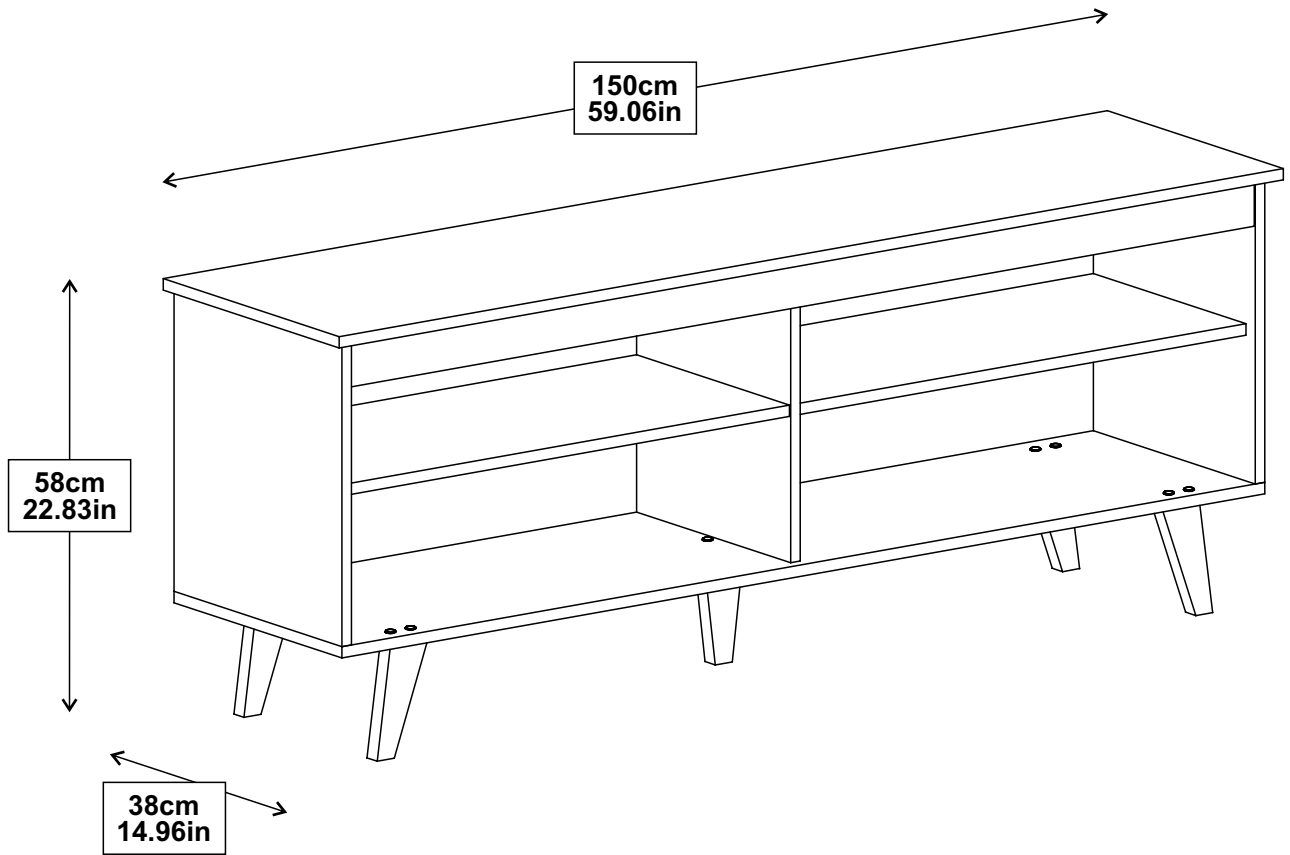
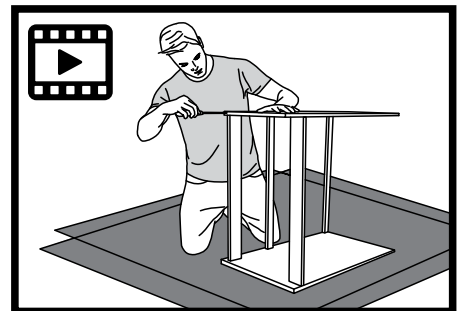
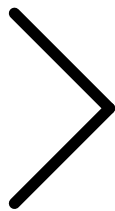


6991CF



cdn.madesa.com/mont/6991CF

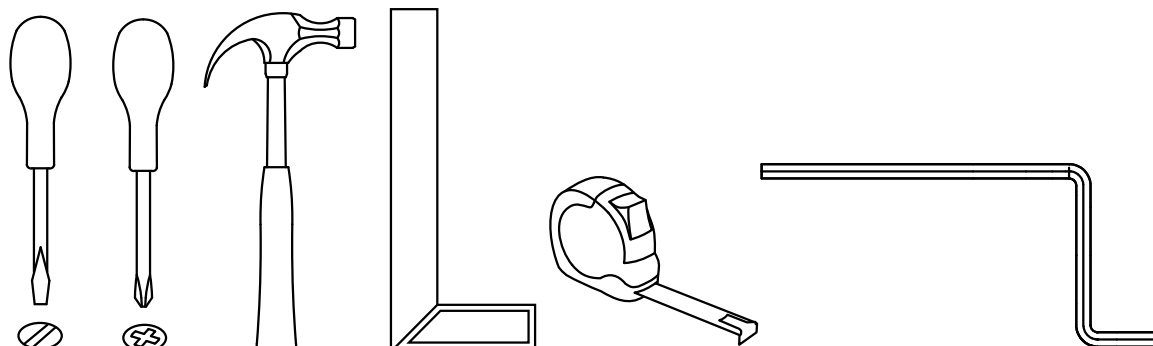


madesa
madesa.com

Tools needed to assemble the furniture: - Outils nécessaires pour assembler les meubles:

Werkzeuge, die für die Montage der Möbel benötigt werden: - Herramientas necesarias para armar el mueble:

Ferramentas necessárias para montar o móvel: - Strumenti necessari per assemblare il mobile:



The assembly must be done by two people.

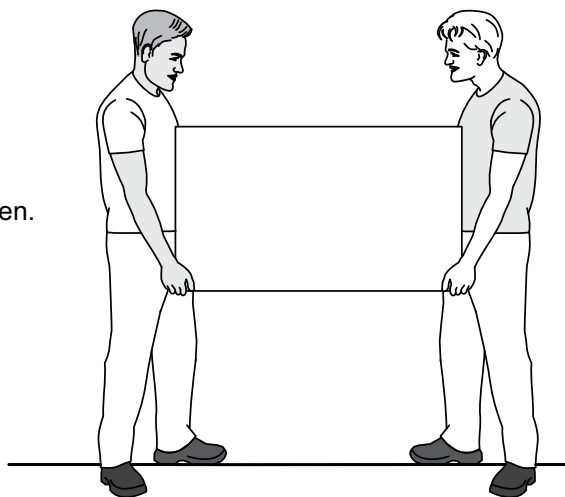
L'assemblage doit être effectué par deux personnes.

Es wird empfohlen, dass zwei Personen den Artikel montieren.

El montaje debe ser efectuado por dos personas.

A montagem deve ser efetuada por duas pessoas.

Il montaggio deve essere effettuato da due persone.



This product contains small parts, please, keep out of reach of children.

Ce produit contient de petites pièces, s'il vous plaît, à conserver hors de portée des enfants.

Bitte halten Sie kleine Teile außerhalb der Reichweite von Kindern.

Este producto contiene piezas pequeñas, mantener fuera del alcance de los niños.

Este produto contém peças pequenas, por favor, mantenha fora do alcance das crianças.

Questo prodotto contiene piccole parti, si prega di tenerle fuori dalla portata dei bambini.



In case of doubt, compare the hardware with the full-size images below.

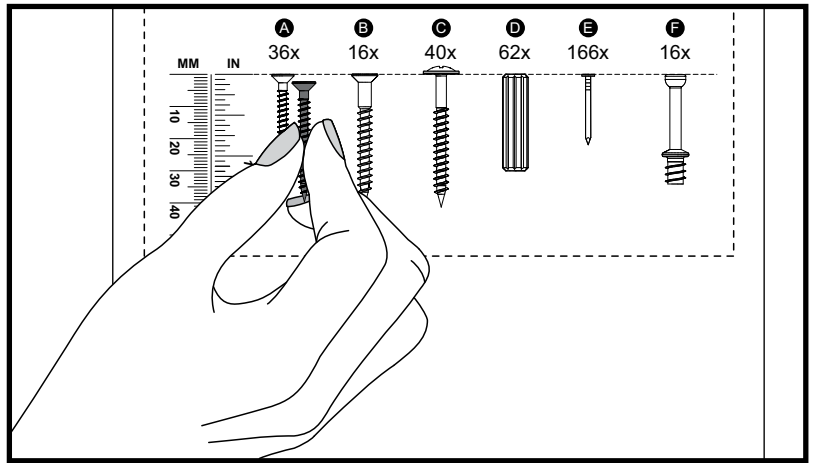
En cas de doute, veuillez comparer le matériel avec les images en taille réelle ci-dessous.

Vergleichen Sie im Zweifelsfall die Schrauben mit den Abbildungen in Originalgröße.

En caso de dudas, compare las herrajes con las imágenes a seguir en tamaño real.

Em caso de dúvida, compare as ferragens com as imagens abaixo em tamanho real.

In caso di dubbio, confronta le ferramenta con le immagini sottostanti a grandezza reale.



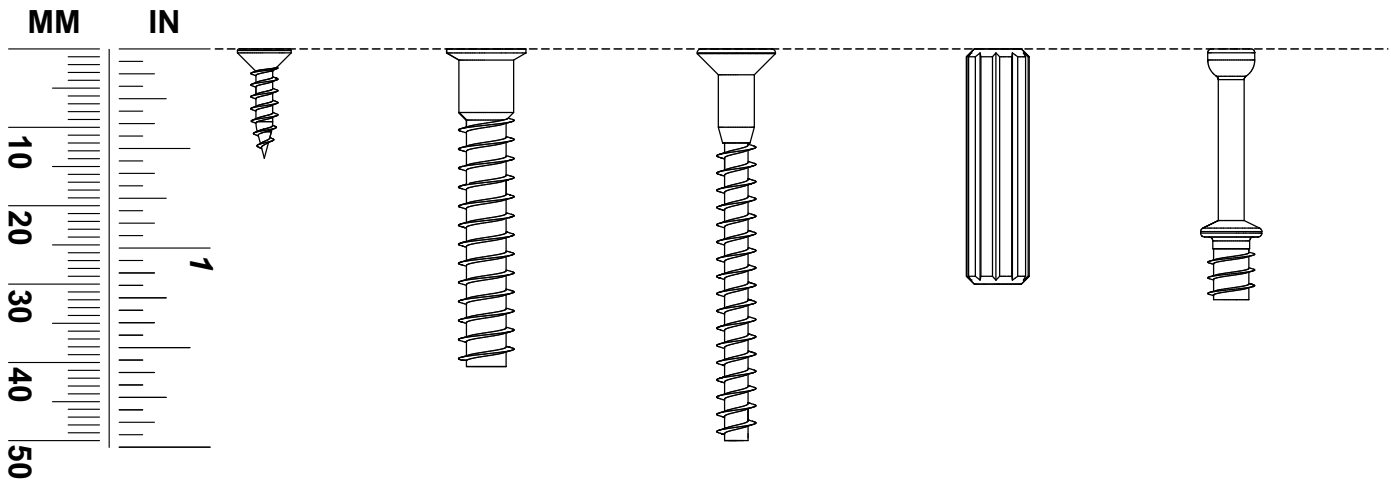
A
10x

B
6x

C
10x

D
26x

E
6x

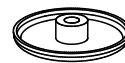
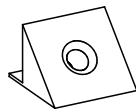
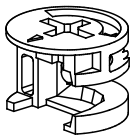


F
6x

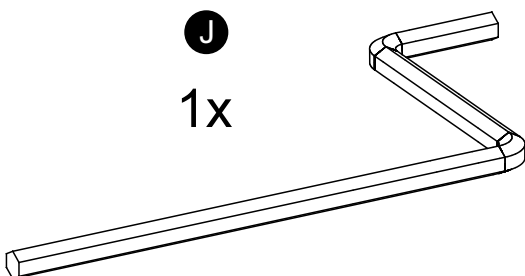
G
10x

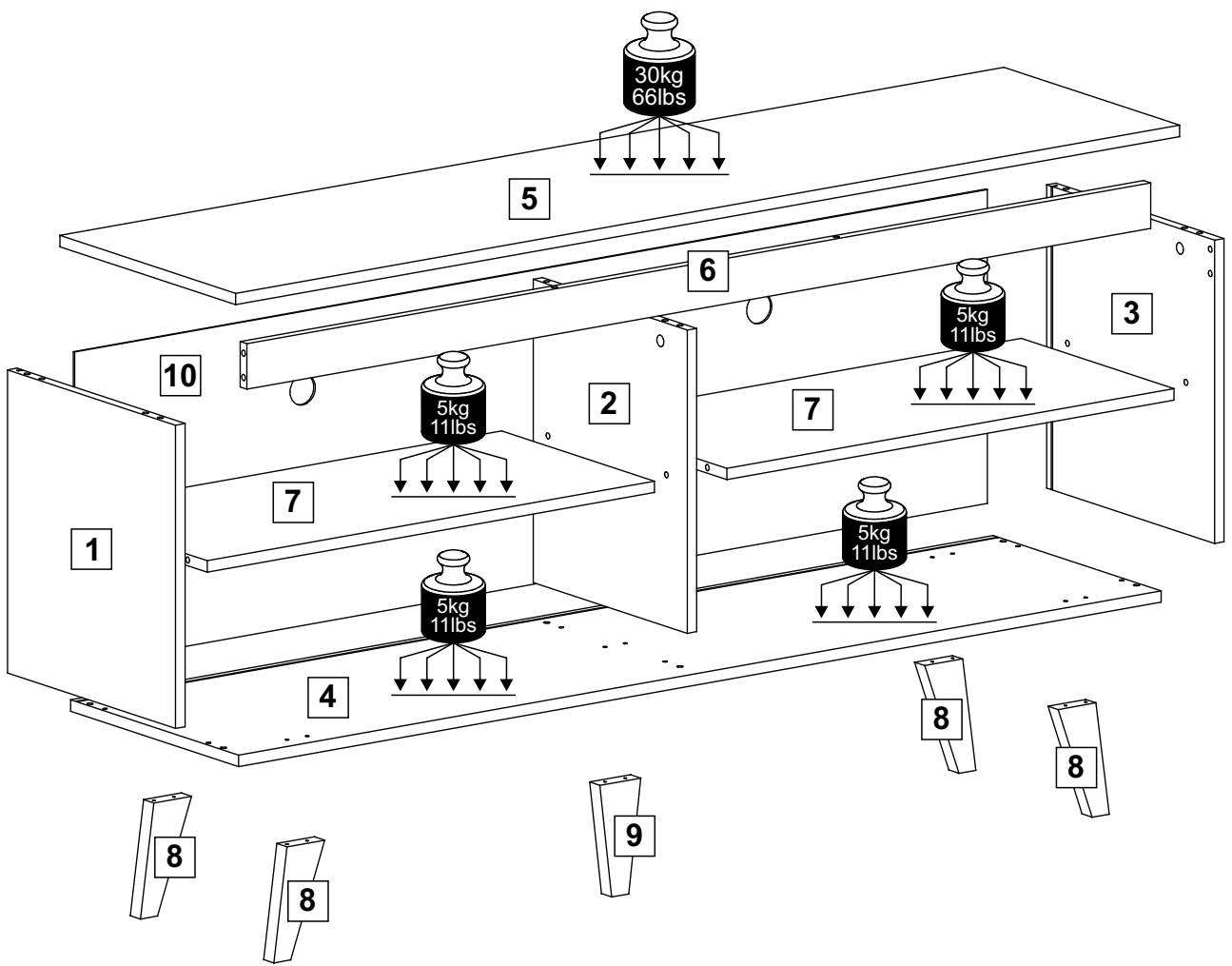
H
10x

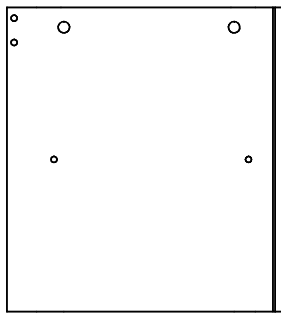
I
6x



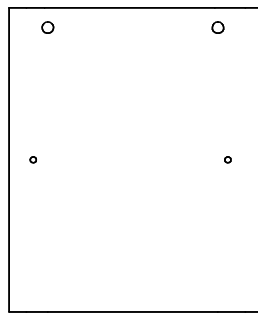
J
1x



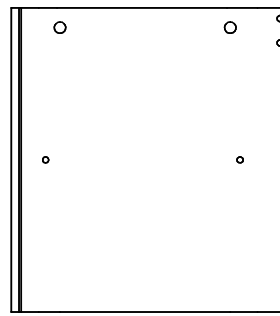




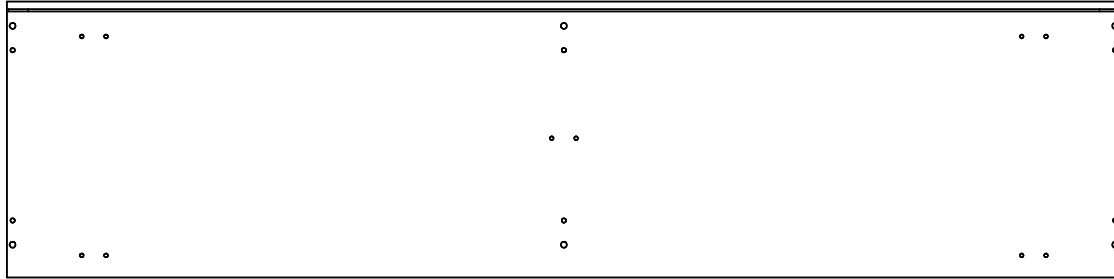
1 (363 x 400 mm)
(14,29 x 15,75 in)



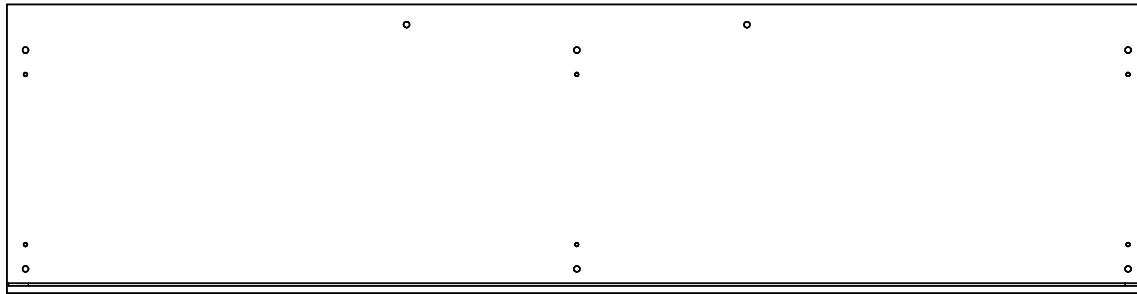
2 (332 x 400 mm)
(13,07 x 15,75 in)



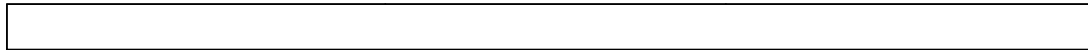
3 (363 x 400 mm)
(14,29 x 15,75 in)



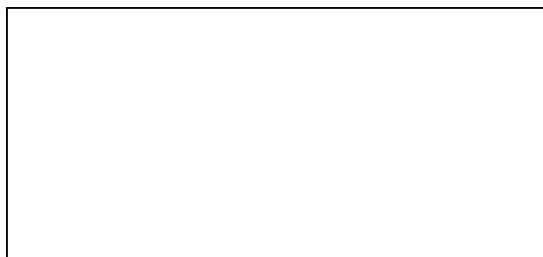
4 (364 x 1466 mm)
(14,33 x 57,72 in)



5 (380 x 1500 mm)
(14,96 x 59,06 in)



6 (60 x 1436 mm)
(2,36 x 56,54 in)



7 (328 x 710 mm) - 2x
(12,91 x 27,95 in)



8 (27/60 x 150 mm) - 4x
(1,06/2,36 x 5,91 in)



9 (27/60 x 150 mm)
(1,06/2,36 x 5,91 in)



10 (414 x 1450 mm)
(16,30 x 57,09 in)

ATTENTION - AVERTISSEMENT - ACHTUNG - ATENCIÓN - ATENÇÃO - ATTENZIONE

Assemble the furniture on a clean and flat surface and cover it with the cardboard of the packaging.

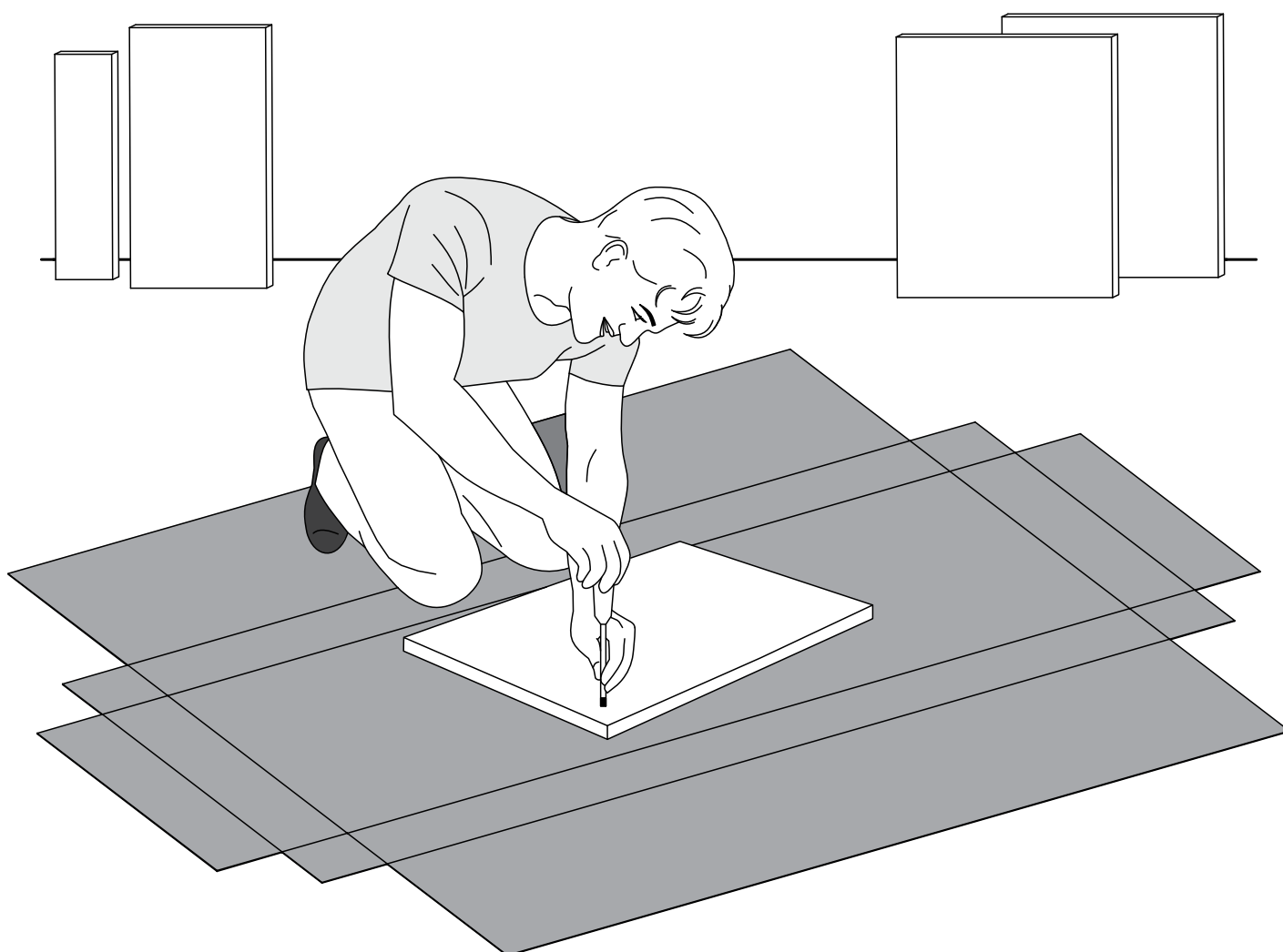
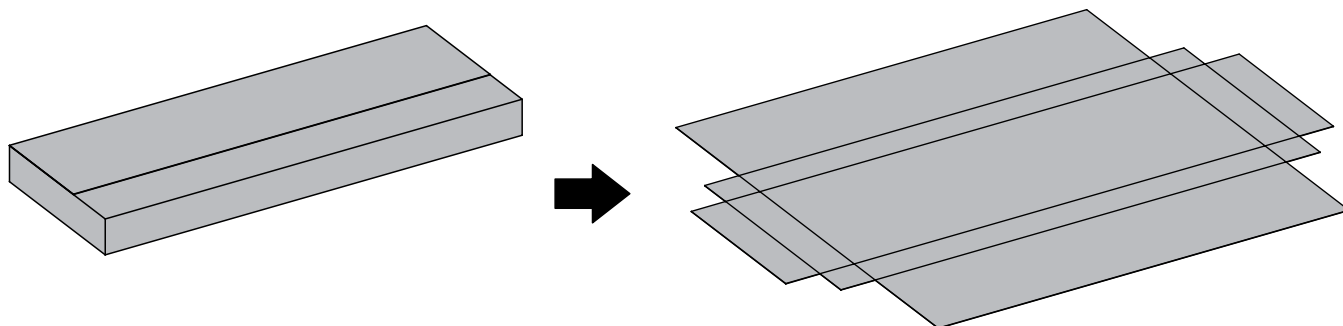
Assemblez le meuble sur une surface propre et plane et couvrez-le avec le carton de l'emballage du produit.

Um Beschädigungen zu vermeiden, montieren Sie den Artikel auf einer weichen, sauberen Unterlage.
Tipp: Legen Sie den Artikel auf dem Verpackungskarton.

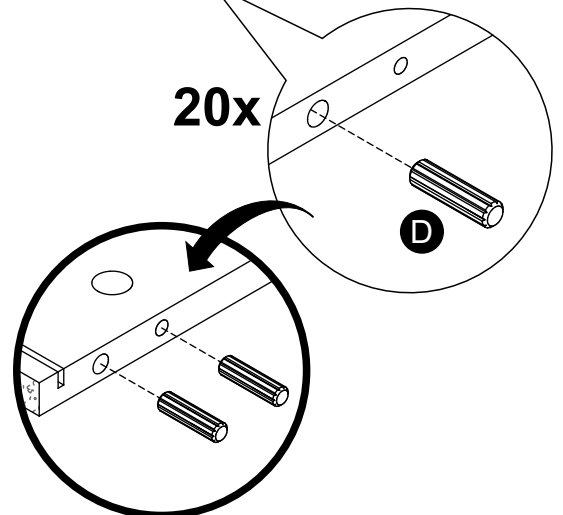
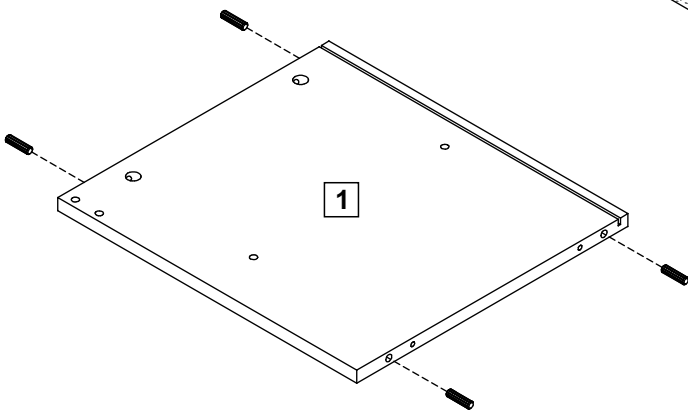
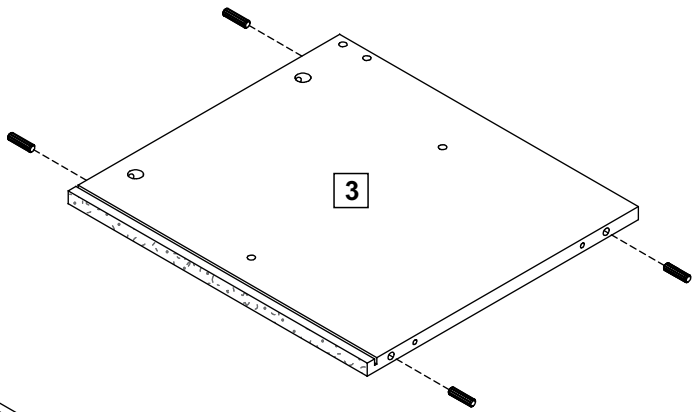
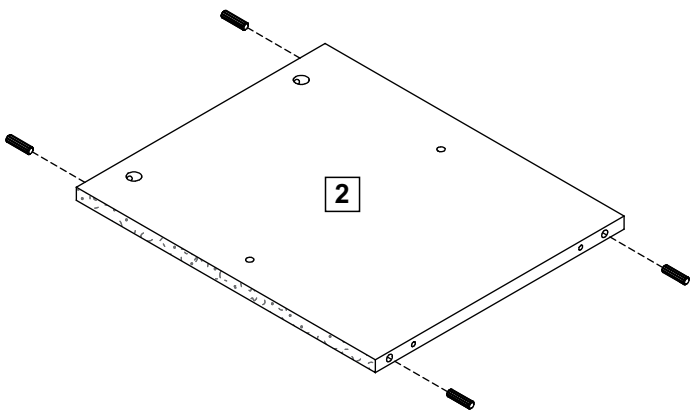
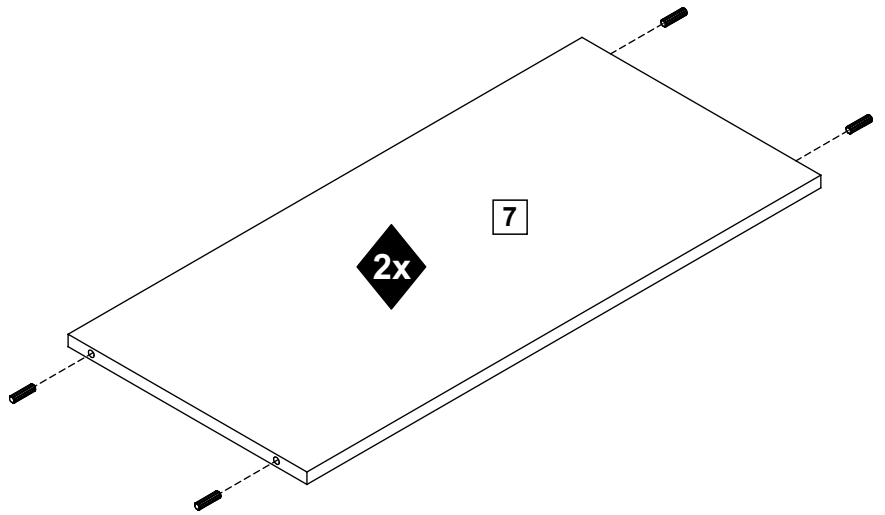
Montar el mueble sobre una superficie limpia y plana y cubrirlo con el cartón del embalaje del producto.

Montar o móvel sobre uma superfície limpa e plana e forrá-la com o papelão da embalagem do produto.

Montare il mobile su una superficie pulita e piana e rivestirla con il cartone d'imballaggio del prodotto.



1

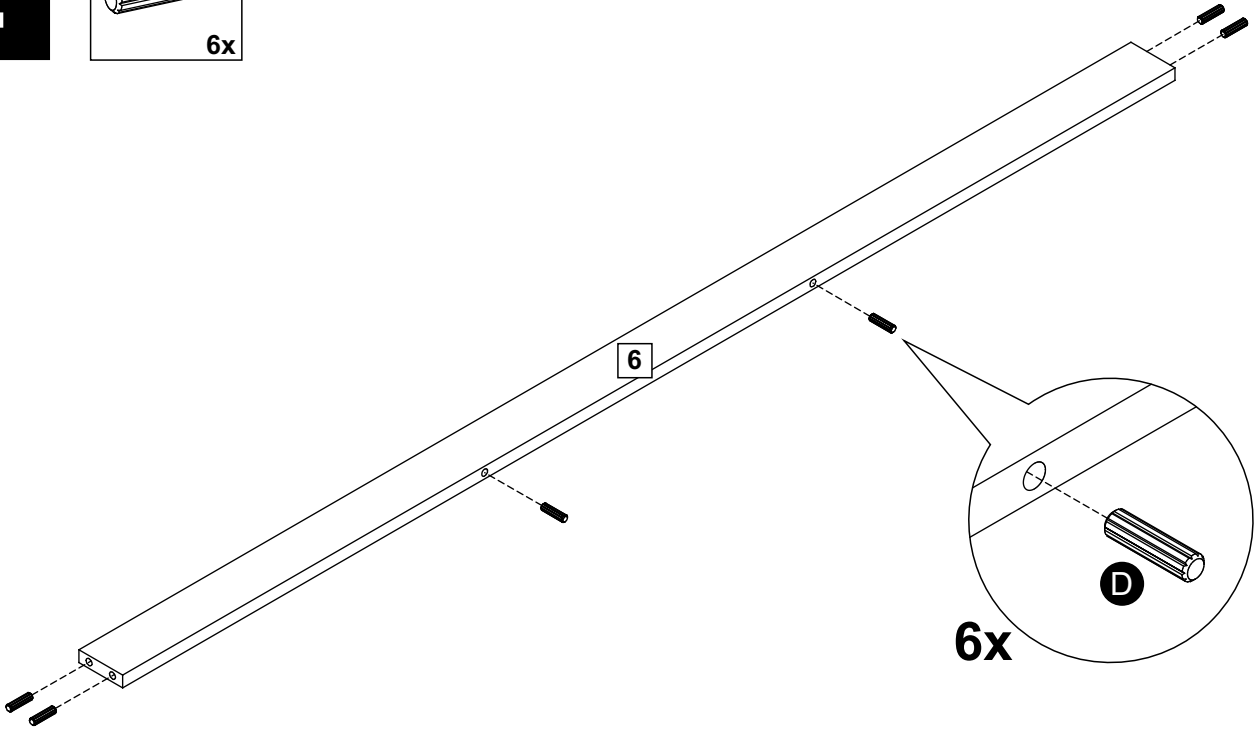
D**20x**

2

D

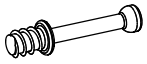


6x

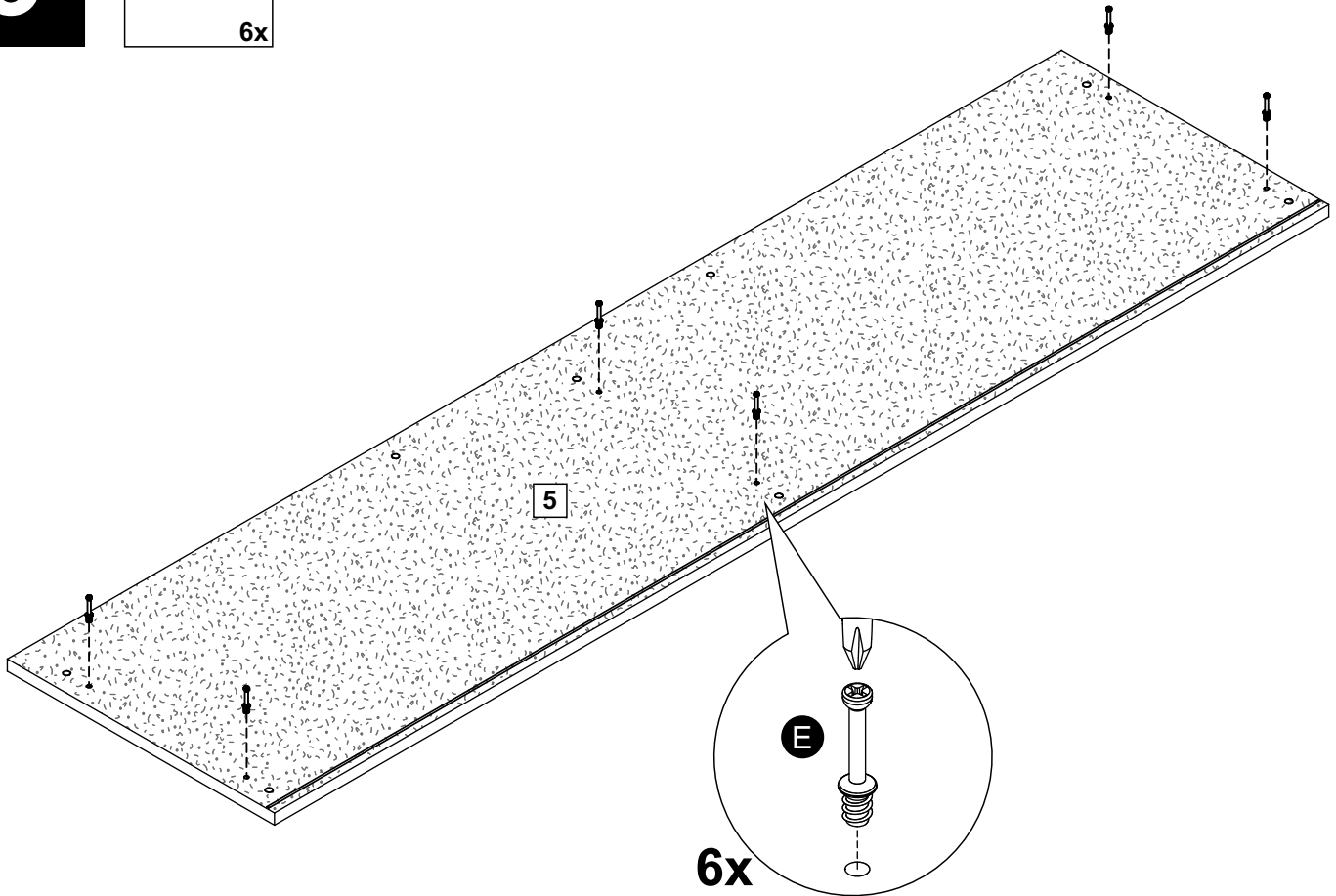


3

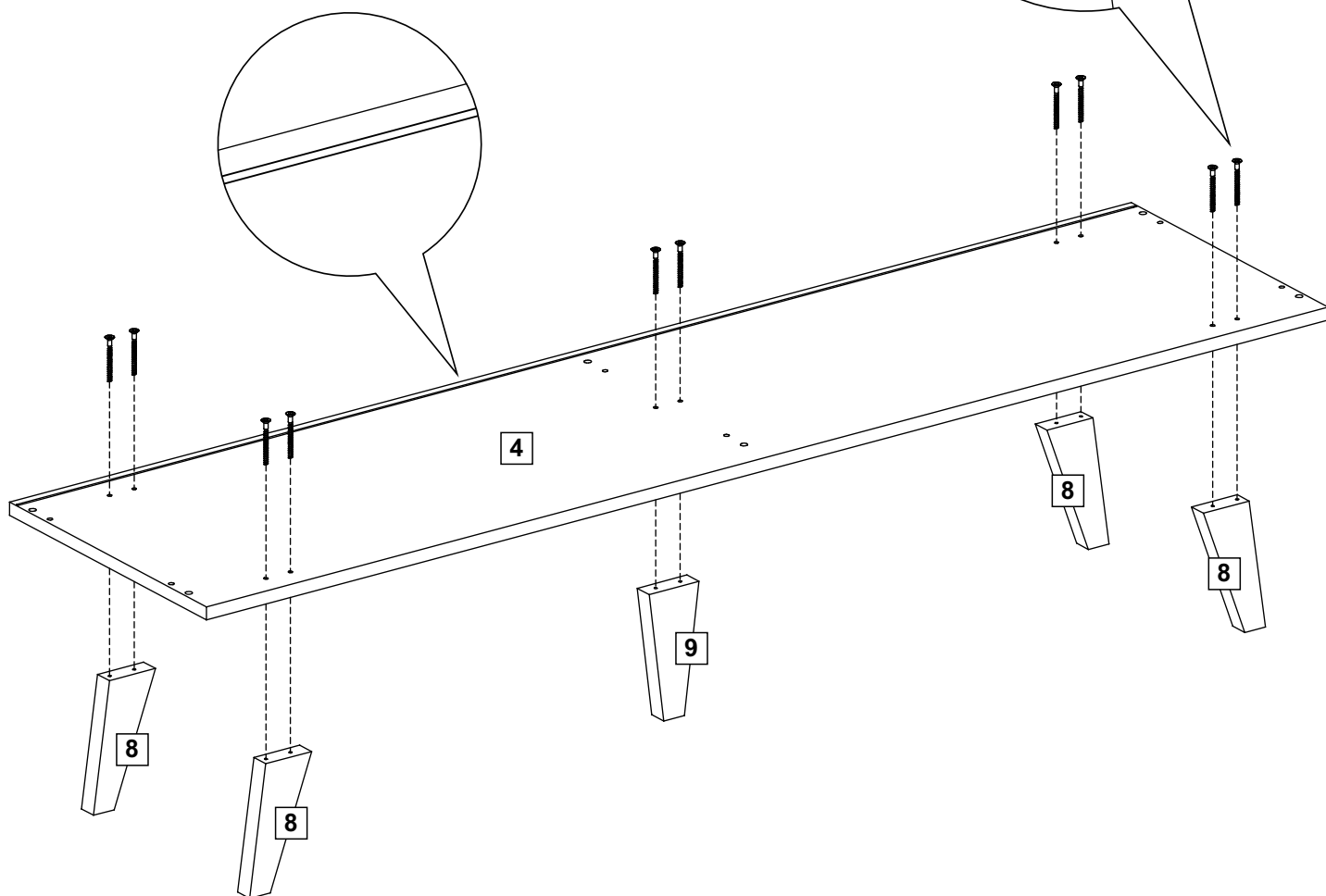
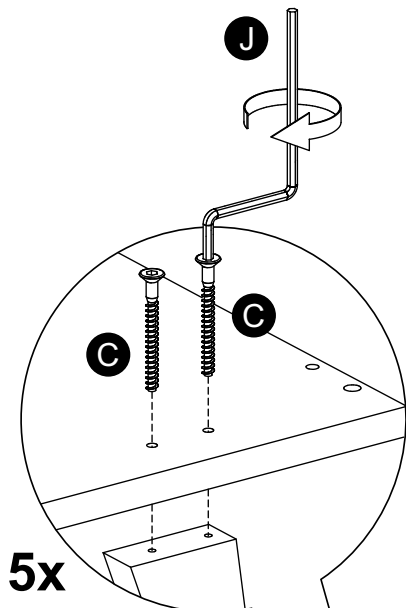
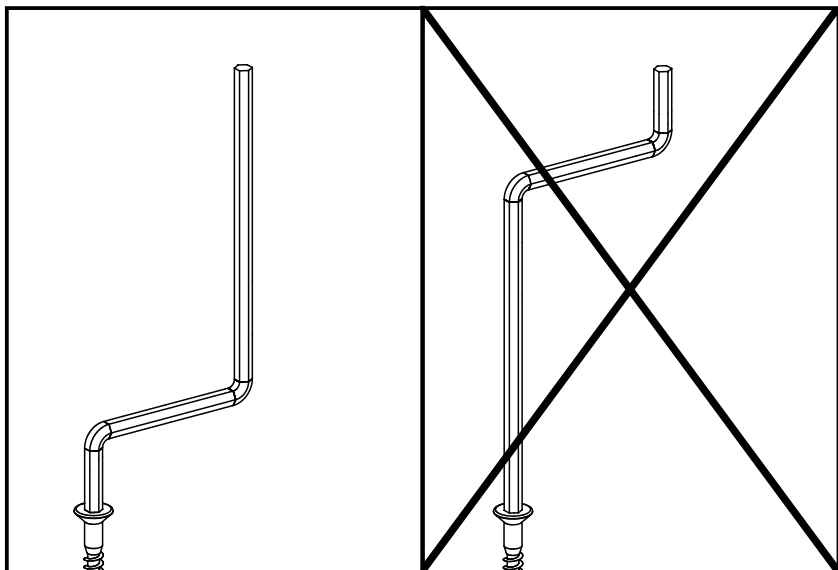
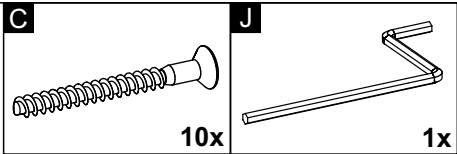
E



6x

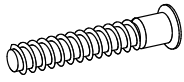


4



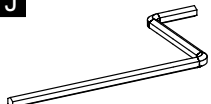
5

B

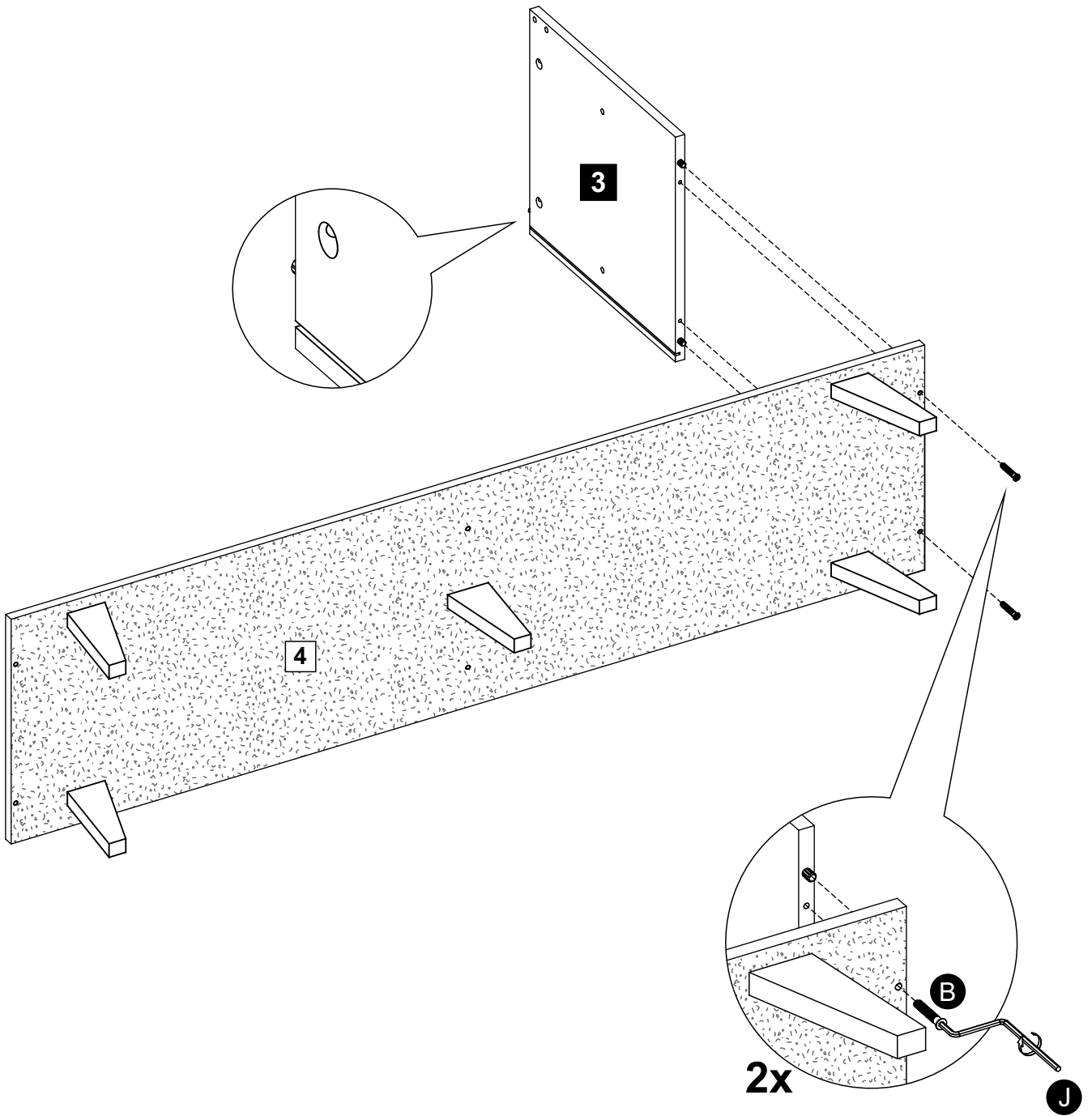
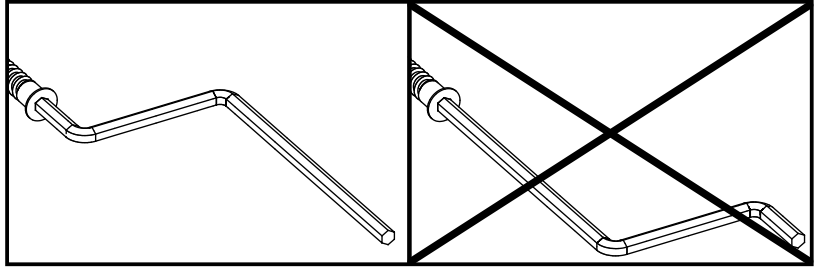


2x

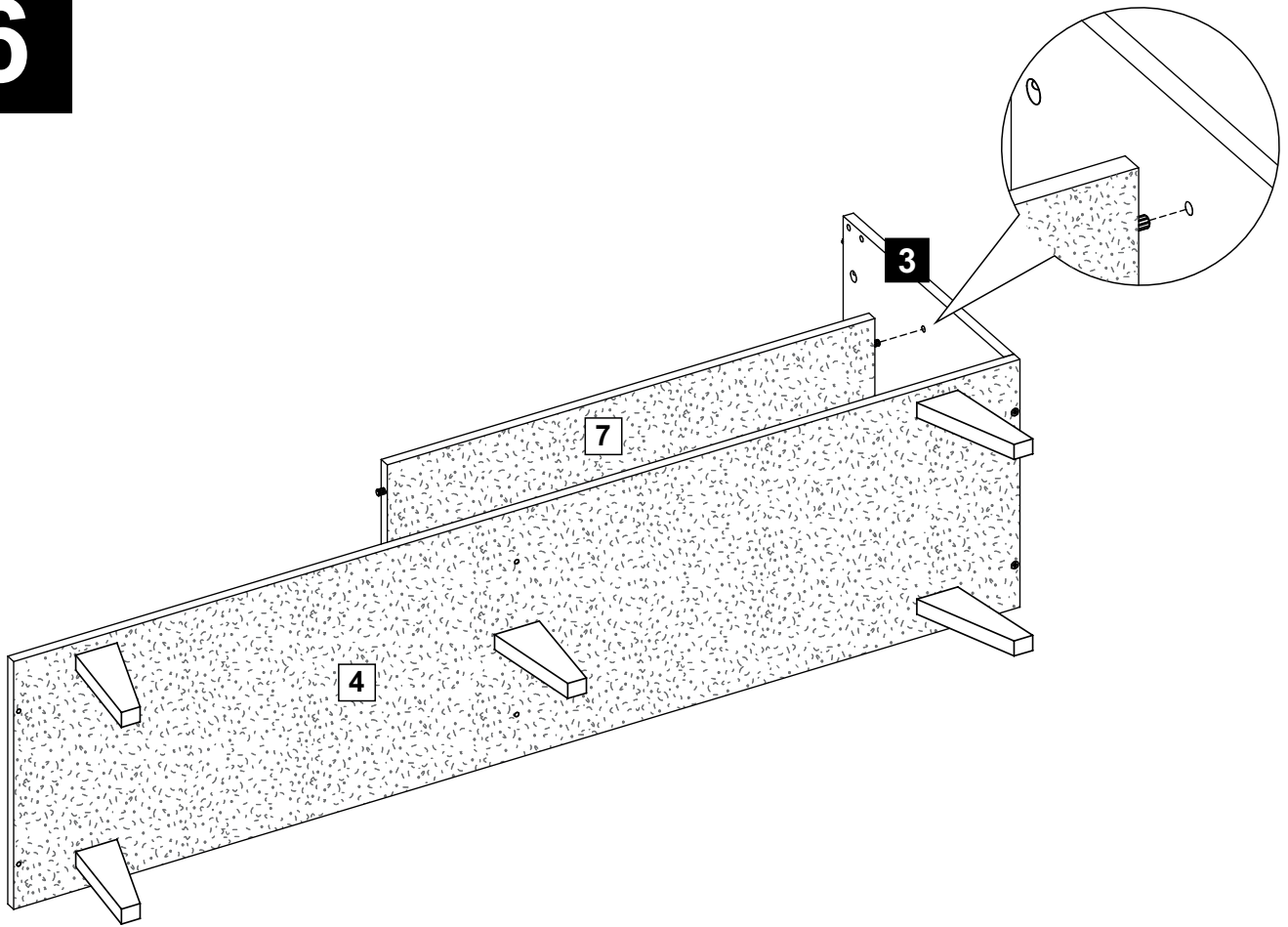
J



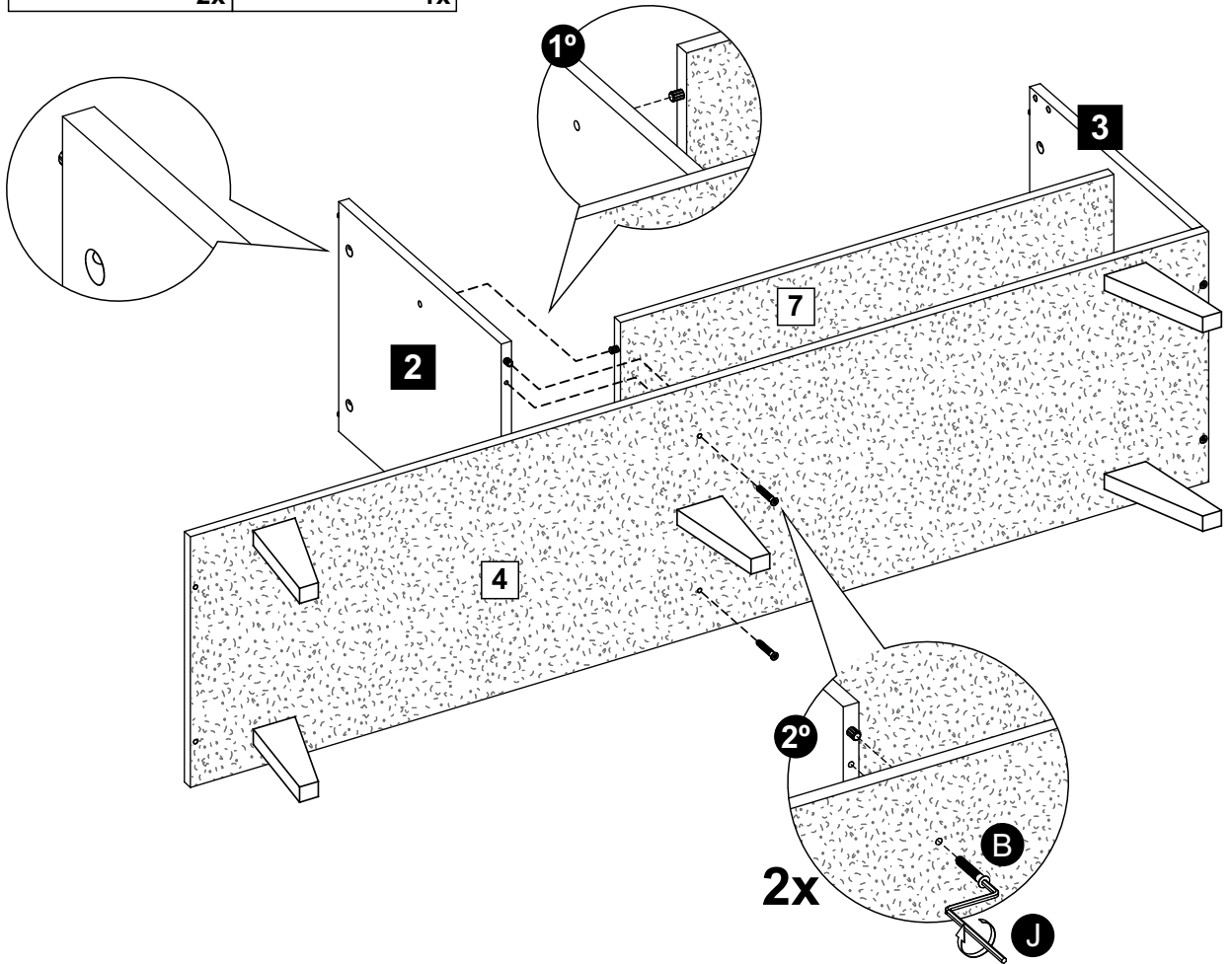
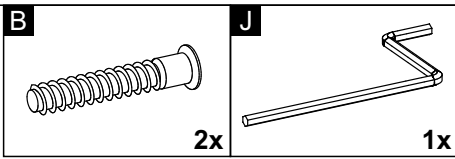
1x



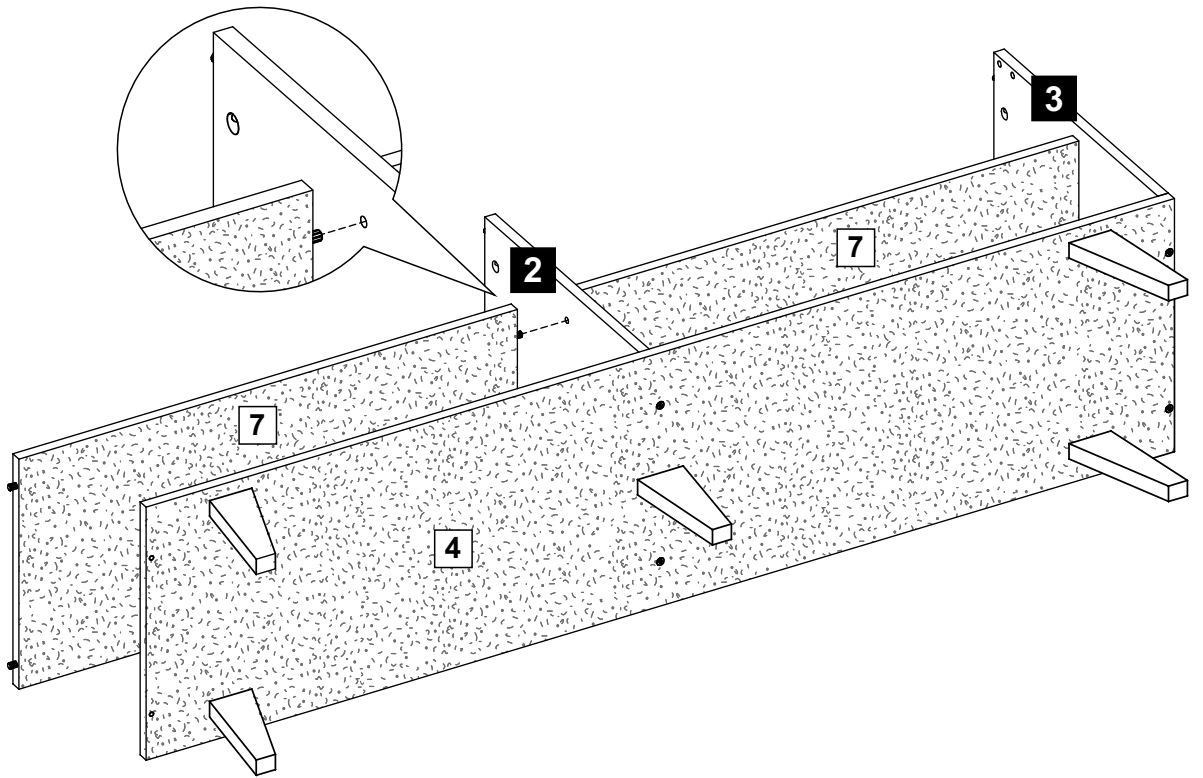
6



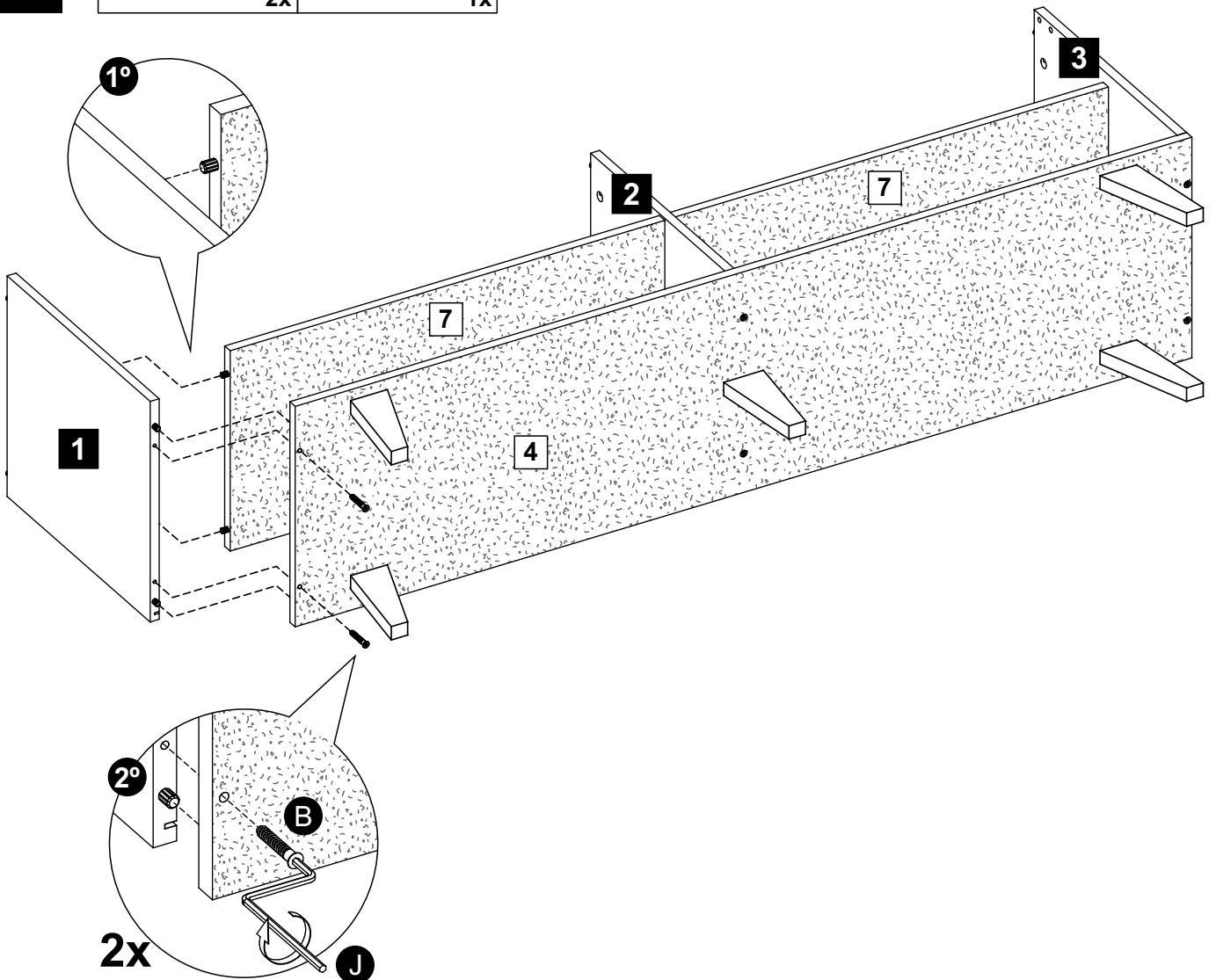
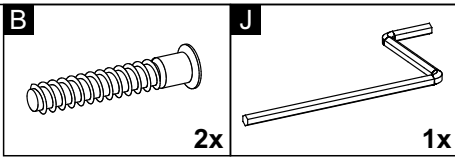
7



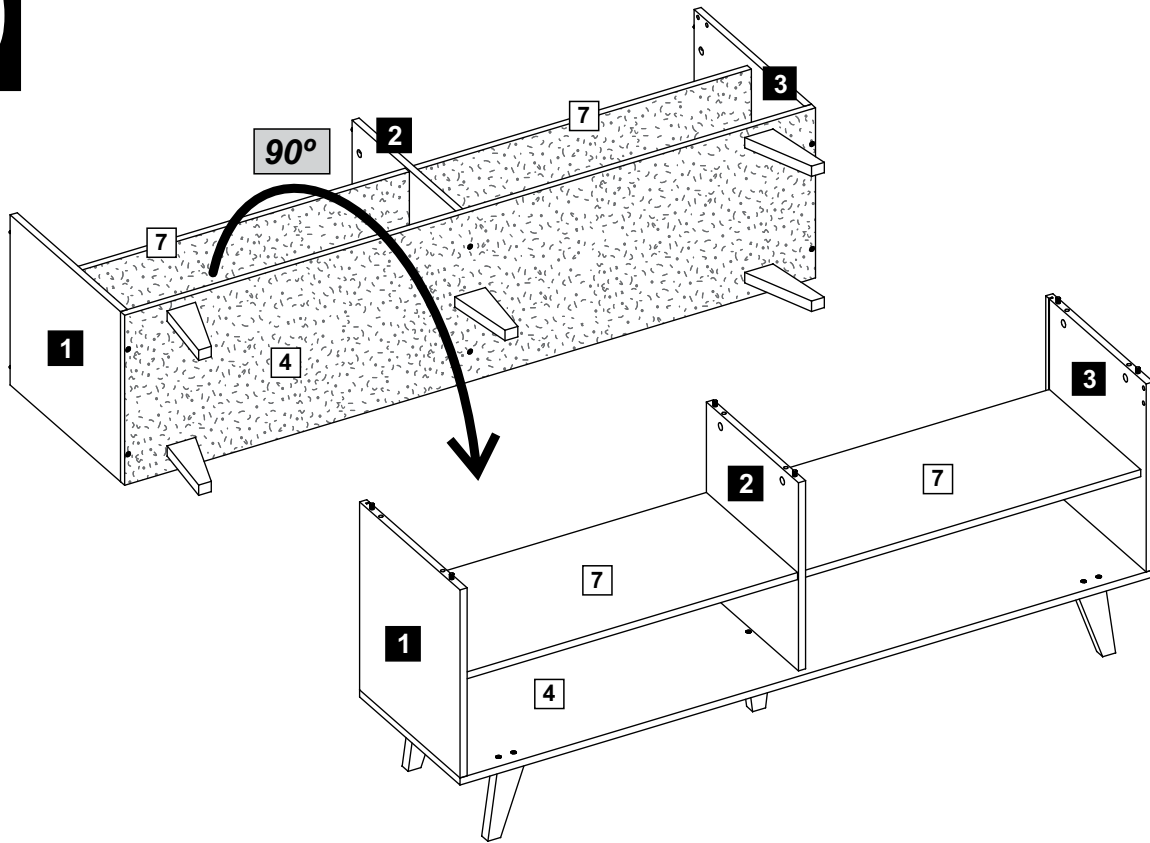
8



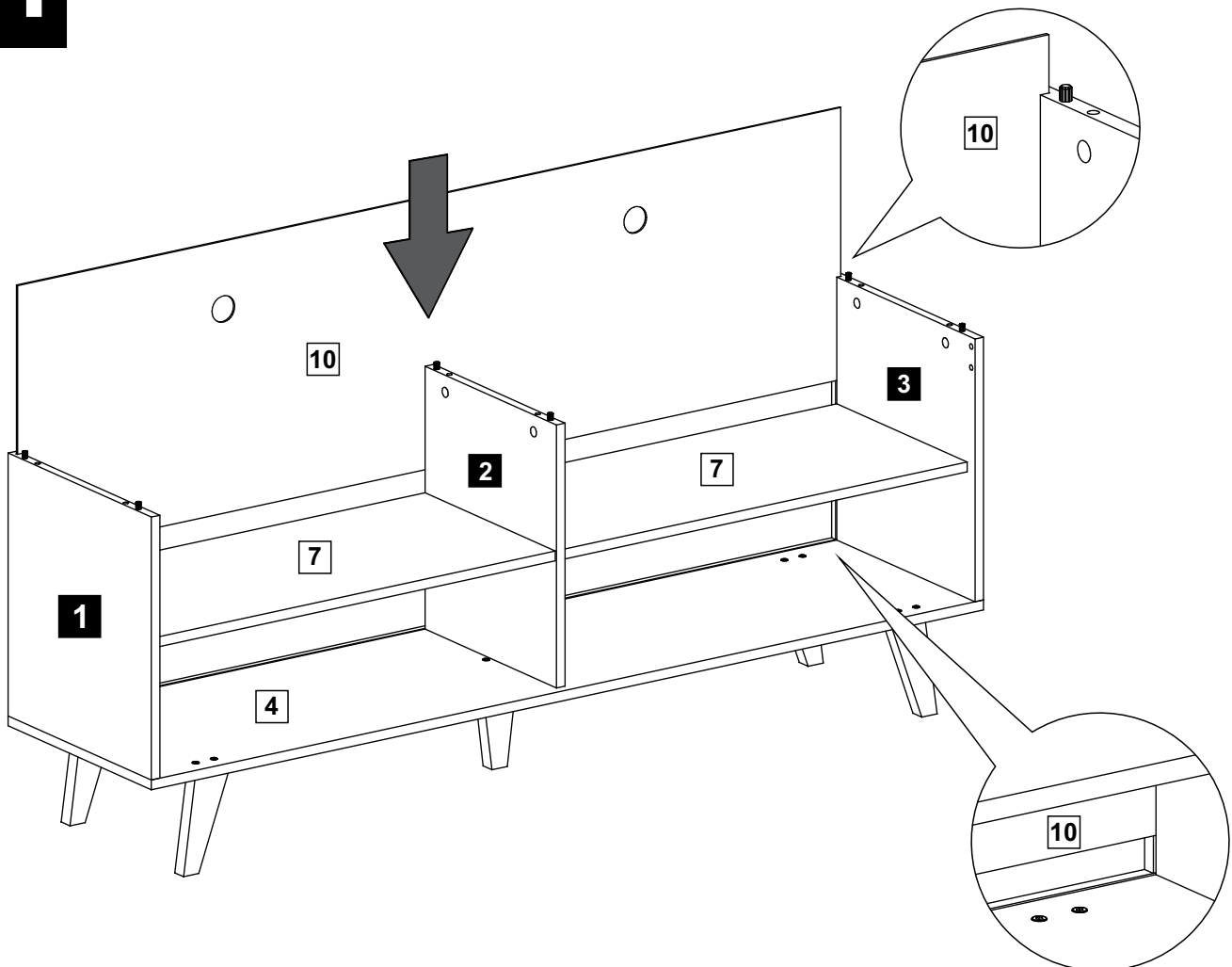
9



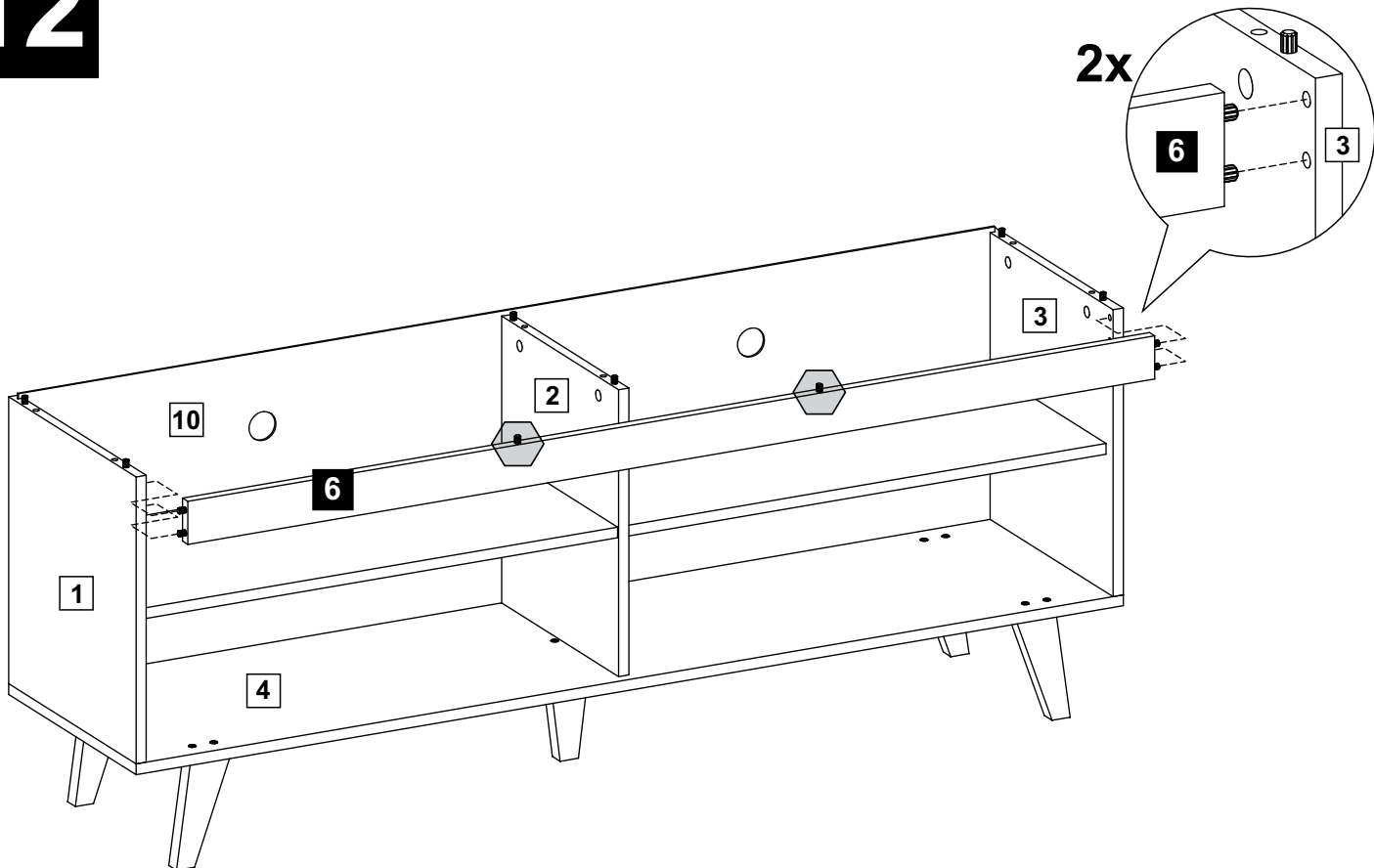
10



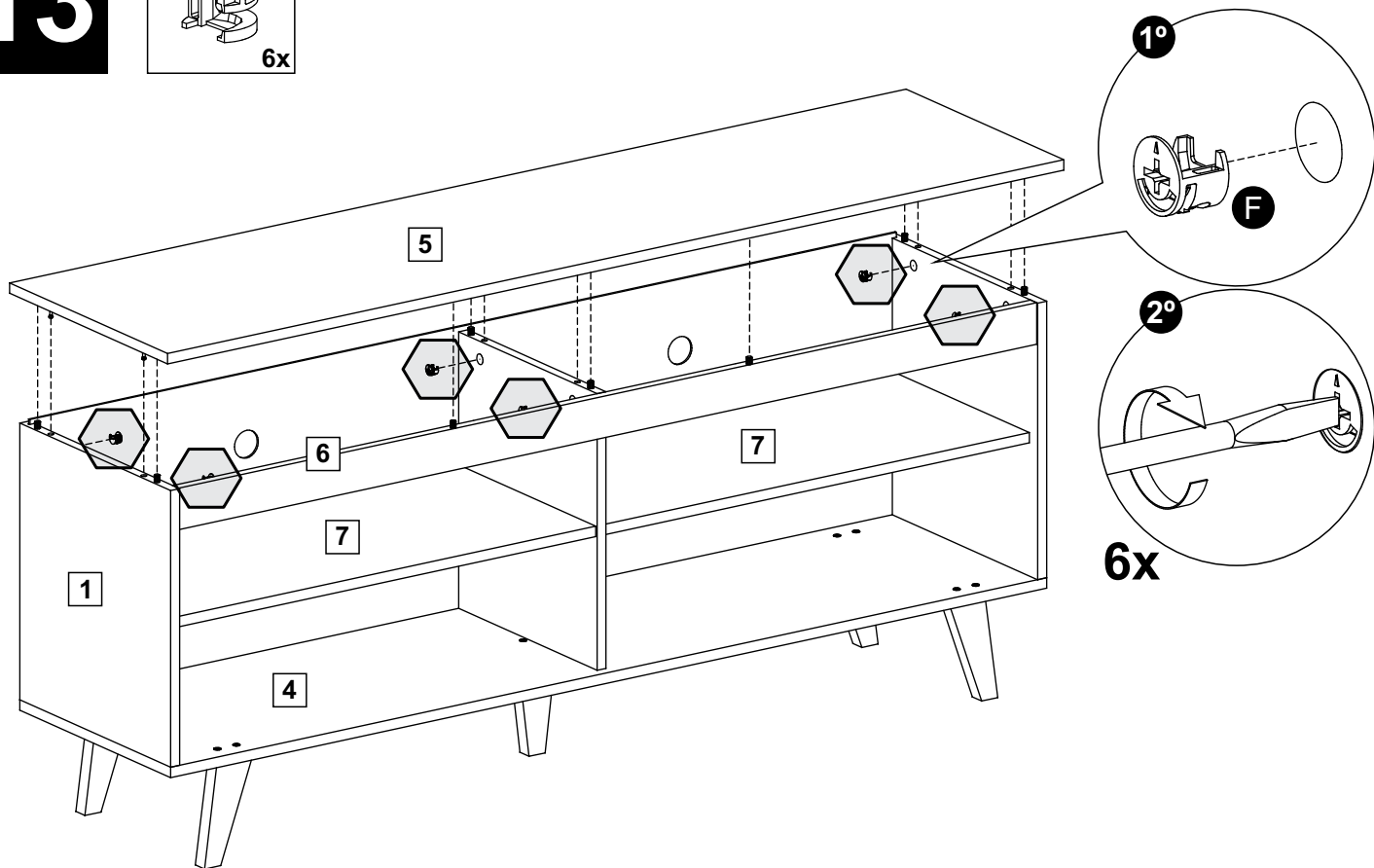
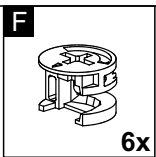
11



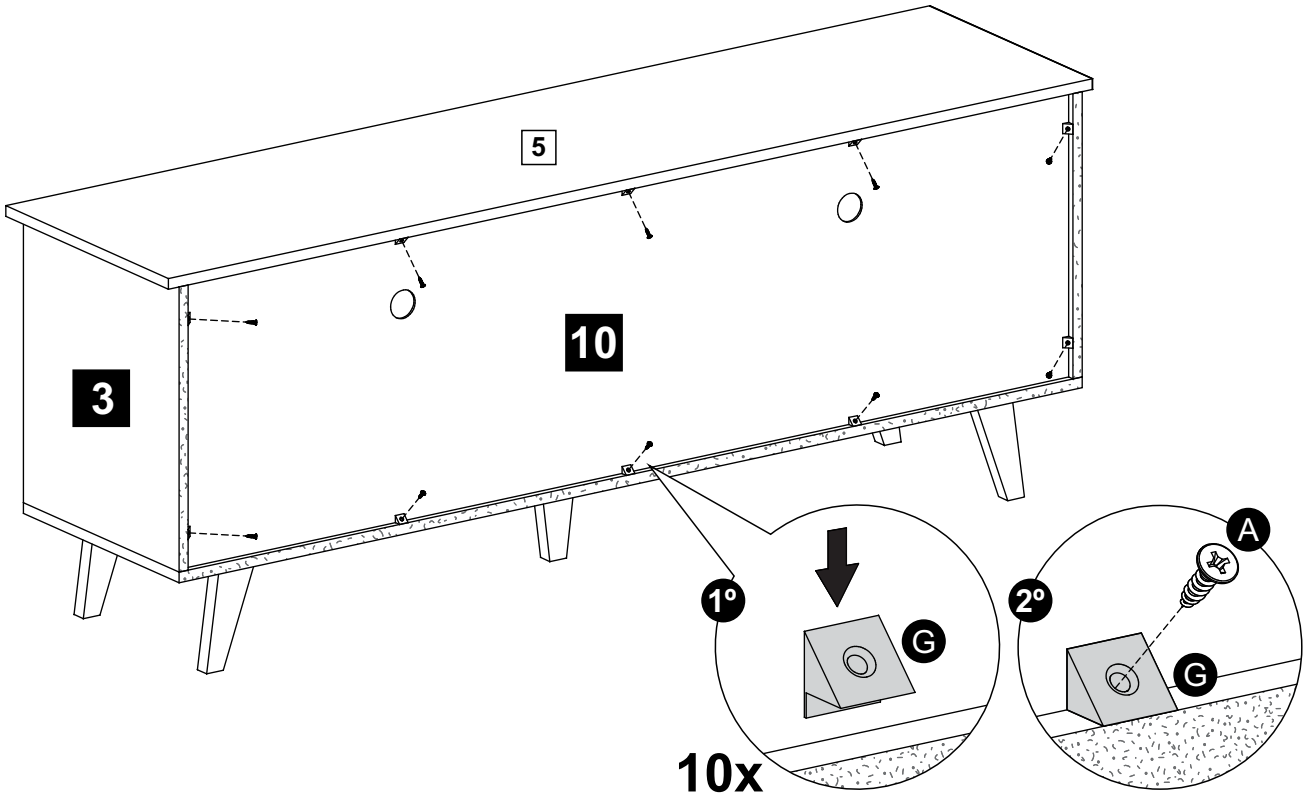
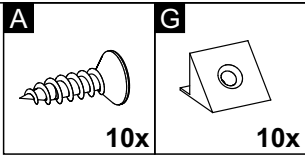
12



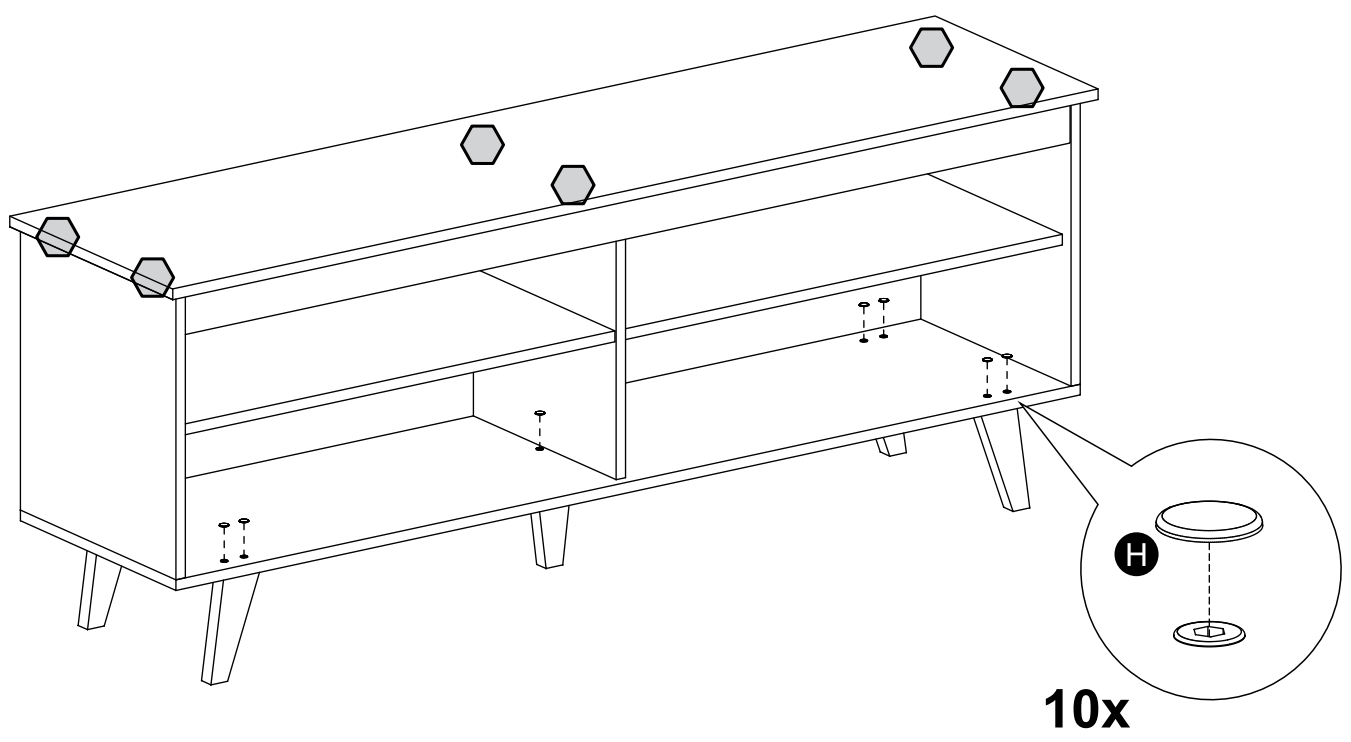
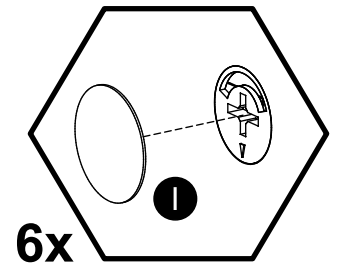
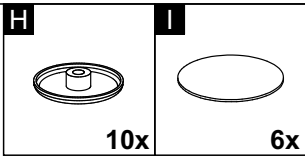
13



14



15



IT	DESCRIPTION - DESCRIÇÃO	THICK	WIDTH	LENGHT	QTY	6991091CF	69918N1CF	6991921CF	69913B1CF
		ESP	LAR	COMP	QTD				
1	LEFT SIDE PANEL - LATERAL ESQUERDA	15	363	400	1	2034699109C5	203469918NC5	2034699192C5	203469913BC5
2	PARTITION - DIVISÓRIA	15	332	400	1	2034699109C3	203469918NC3	2034699192C3	203469913BC3
3	RIGHT SIDE PANEL - LATERAL DIREITA	15	363	400	1	2034699109C4	203469918NC4	2034699192C4	203469913BC4
4	BASE - BASE	15	364	1466	1	2034699109C1	203469918NC1	2034699192C1	203469913BC1
5	TOP PANEL - TAMPO	15	380	1500	1	2034699109C10	203469918NC10	2034699192C10	203469913BC10
6	FRONT RAIL - MONTANTE FRONTAL	15	60	1436	1	2034699109C6	203469918NC6	2034699192C6	203469913BC6
7	FIXED SHELF - PRATELEIRA FIXA	15	328	710	2	2034699109C9	203469918NC9	2034699192C9	203469913BC9
8, 9	KIT FOUR FEET + ONE CENTRAL SWAY BAR BUSHING - KIT 4 PÉS + 1 CENTRAL	23	27/60	150	1	20202360150CF	20202360130CF	20202360920CF	20202360920CF
10	BACK PANEL - COSTA	3	414	1450	1	2033699109C2	203369918NC2	2033699109C2	2033699109C2
A	3,5x14 CC FC SCREW - PARAFUSO 3,5x14 CC FC				10			2065351420028	
B	7x40mm CC10mm FSI SCREW - PARAFUSO 7x40mm CC10mm FSI				6			2065140800017	
C	5x50mm CC10mm FSI SCREW - PARAFUSO 5x50mm CC10mm FSI				10			2065140790004	
D	8x30mm DOWEL - CAVILHA 8x30mm				26			2080083000010	
E	6x35mm CAM LOCK - MINIFIX PARAFUSO 6x35mm				6			2075063000012	
F	15x12mm CAM NUT - TAMBOR PARA MINIFIX 15x12mm				6			2075151200027	
G	14x14mm CORNER - CANTONEIRA SUPORTE TRIANGULAR 14x14mm				10			2070000000148	
H	CC10mm PLASTIC CAP - CAPA P/ PARAFUSO CC10mm				10	2070417311004	2070417312001	207041733Z00	207041733Z00
I	19mm SELF ADHESIVE - TAPA FURO ADESIVO 19mm				6	2070100090148	2070100012515	2070100010191	2070100010191
J	4mm ALLEN KEY - CHAVE ALLEN Z 4mm				1			2075417500045	