

# design TOSCANO®

## ANLEITUNG FÜR IHR PRODUKT

Legen Sie die gewünschten Stellen zum Aufhängen an der Wand fest. Falls ein Wandständer vorhanden ist, bohren Sie die Schraube(n) direkt in den Ständer und fahren Sie mit Schritt 4 fort.

Wenn kein Ständer vorhanden ist, befolgen Sie die Schritte 1-4.

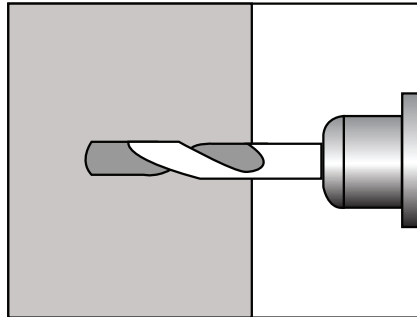
Wiederholen Sie diese Schritte bei Bedarf für mehrere Aufhänger. Vergewissern Sie sich, dass die Löcher auf einer Höhe sind und den richtigen Abstand haben, indem Sie den Abstand zwischen den Schlüssellochsclitzen (mittig) messen. Prüfen Sie Ihre Markierungen vor dem Bohren mit einer Wasserwaage.

Bitte beachten Sie, dass diese Anleitung für gewöhnliche Trockenbauwände gedacht ist. Wenn andere Bedingungen vorliegen, erkundigen Sie sich bei Ihrem örtlichen Eisenwarengeschäft nach Empfehlungen für Eisenwaren und Aufhängemethoden.

©Copyright 2021, Design Toscano, Inc.

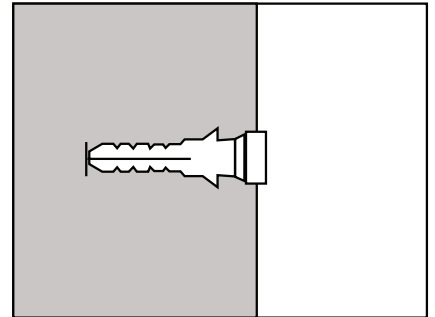
1 . 8 0 0 . 5 2 5 . 0 7 3 3  
DESIGNTOSCANO.COM

### Schritt 1



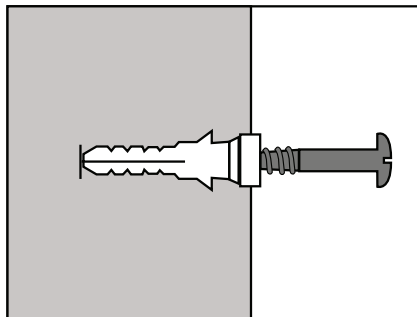
Bohren Sie mit der auf Ihrem Wanddübel (nicht im Lieferumfang enthalten) empfohlenen Bohrergröße ein Loch, das der Tiefe Ihres Dübels entspricht. \*Der Dübel sollte für das Gewicht Ihres Kunstwerks oder mehr ausgelegt sein.

### Schritt 2



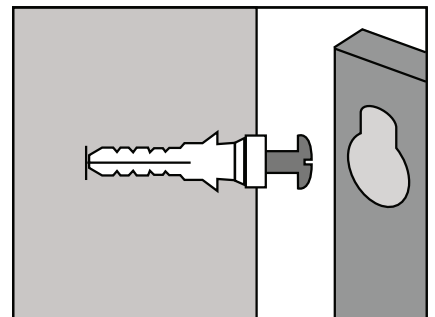
Führen Sie den Dübel in das Loch ein.

### Schritt 3



Führen Sie die Schraube in den Dübel ein, sodass mindestens  $\frac{5}{16}$ " der Befestigungsschraube aus der Wand herausragen.

### Schritt 4



Richten Sie die Schraube an der runden Öffnung des Schlüssellochs aus und schieben Sie das Kunstwerk nach unten, sodass der Schraubenkopf einrastet.

VIELEN DANK FÜR  
IHREN EINKAUF