

CONTACT US FIRST BEFORE MAKING ANY RETURNS TO THE RETAILER.

Visit [sauder.com/service](https://www.sauder.com/service) to order replacement parts, view video assembly tips, or chat with a live rep.
Prefer the phone? Call or Text 800.445.1527.

Customer Service is available Monday-Friday - 8:30 a.m. to 5:00 p.m. ET (except holidays)



Get all **organized**
and **stuff**.

Lateral File

Boulevard Cafe Collection | **Model 427345**



Scan to rate and review
your piece at [Sauder.com](https://www.sauder.com)
Your opinion matters!



NOTE: THIS INSTRUCTION
BOOKLET CONTAINS **IMPORTANT**
SAFETY INFORMATION.

PLEASE READ AND KEEP FOR
FUTURE REFERENCE.

English pg 1-22
Français pg 23-25
Español pg 26-28

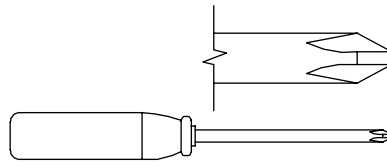
Lot # **552680**
Purchased: _____

08/26/20

Table of Contents

Assembly Tools Required

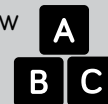
Part Identification	3
Hardware Identification	4-5
Hardware Usage Guide	6
Assembly Steps	7-22
Français	23-25
Español	26-28
Safety	29-30
Warranty	31



No. 2 Phillips Screwdriver
Tip Shown Actual Size

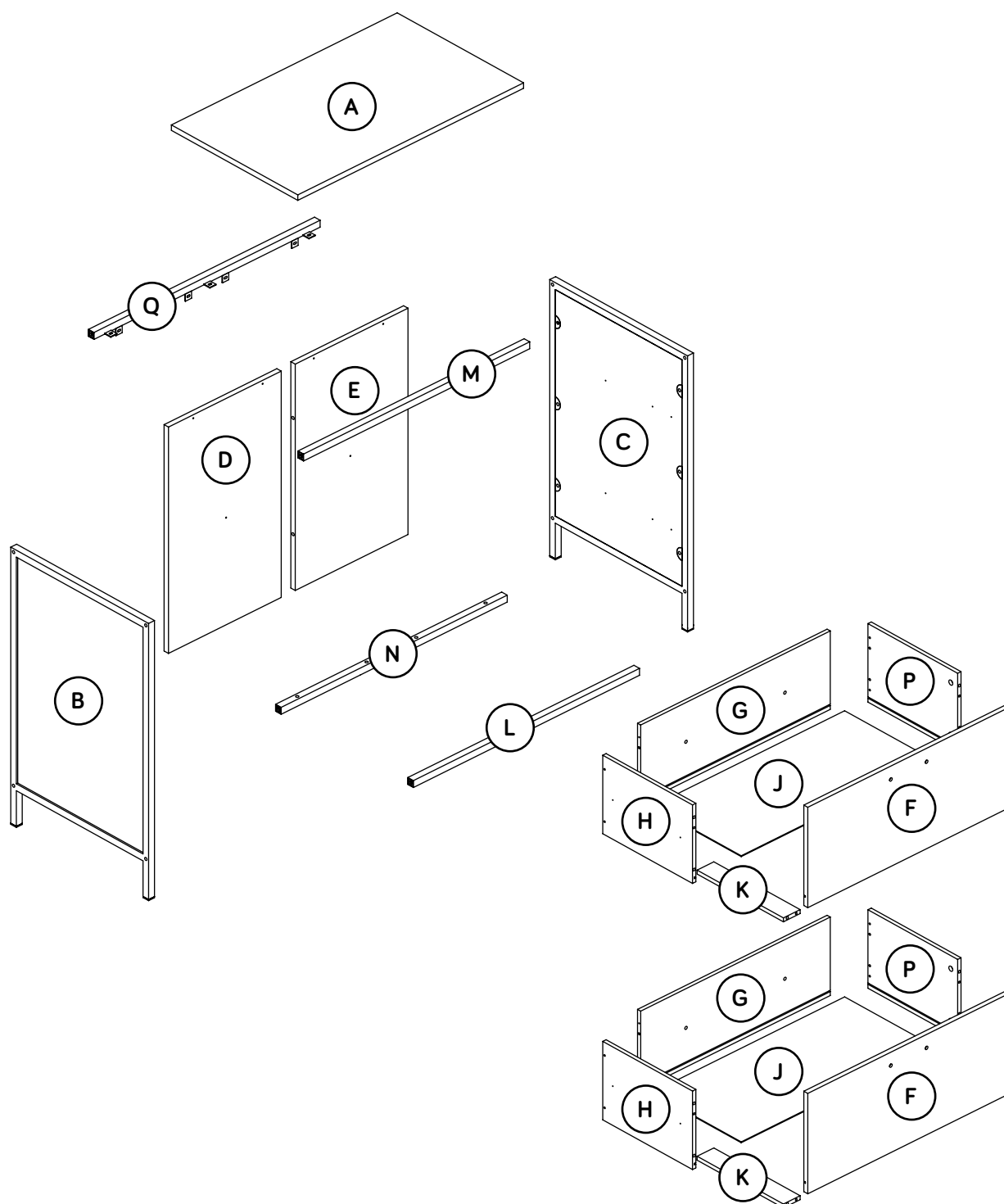
Part Identification

Now you know
our ABCs.



While not all parts are labeled, some of the parts will have a label or an inked letter on the edge to help distinguish similar parts from each other. Use this part identification to help identify similar parts.

A	TOP (1)	F	DRAWER FRONT (2)	L	LOWER FRONT BRACE (1)
B	LEFT END (1)	G	DRAWER BACK (2)	M	UPPER FRONT BRACE (1)
C	RIGHT END (1)	H	LEFT DRAWER SIDE (2)	N	LOWER BACK BRACE (1)
D	LEFT BACK (1)	J	DRAWER BOTTOM (2)	P	RIGHT DRAWER SIDE (2)
E	RIGHT BACK (1)	K	DRAWER BRACE (2)	Q	UPPER BACK BRACE (1)

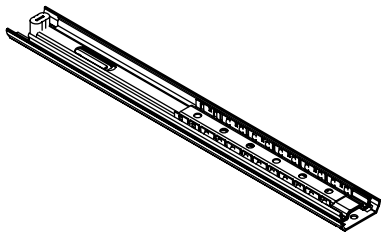


Hardware Identification

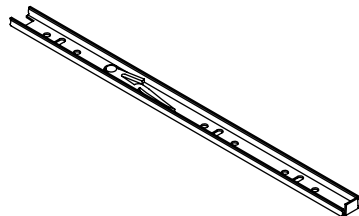
† Screws are shown actual size. You may receive extra hardware with your unit.

(EXTENSION SET SHOWN SEPARATED)

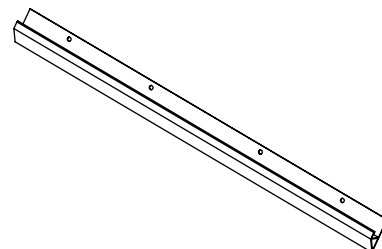
1 EXTENSION RAIL - 4



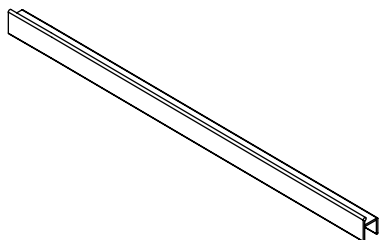
2 EXTENSION SLIDE - 4



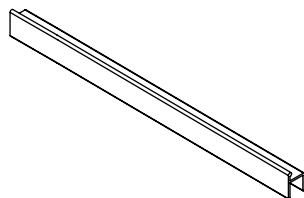
3 FRONT FILE GLIDE - 2



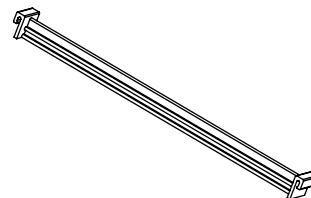
4 LONG FILE GLIDE - 2



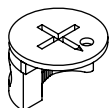
5 SHORT FILE GLIDE - 4



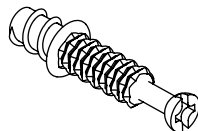
6 FILE HANGER - 4



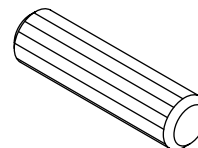
7 HIDDEN CAM - 10



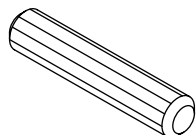
8 CAM SCREW - 10



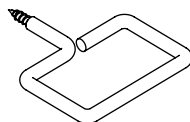
9 LARGE WOOD DOWEL - 2



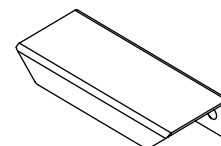
10 SMALL WOOD DOWEL - 18



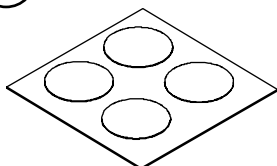
11 HOOK - 2



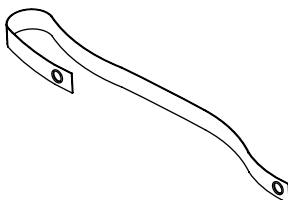
12 PULL - 2



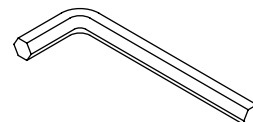
13 APPLIQUE CARD - 2



14 STRAP - 2

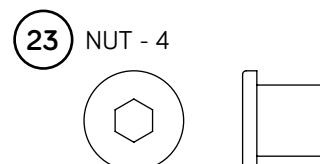
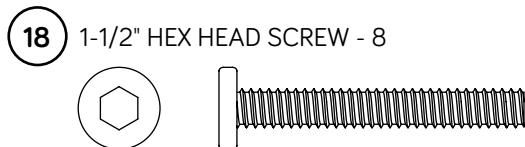
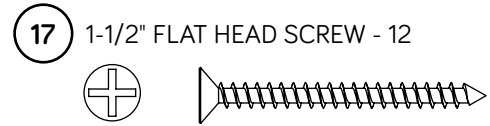
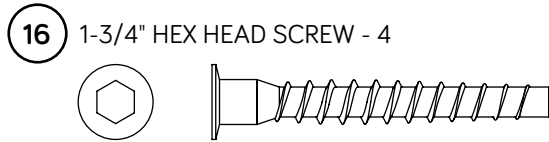


15 L-WRENCH - 2



Hardware Identification

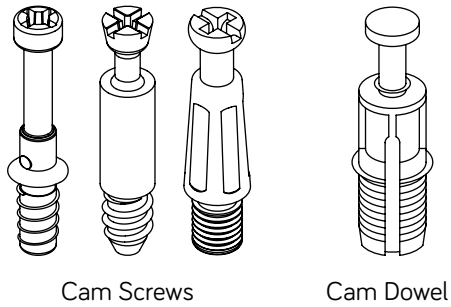
† Screws are shown actual size. You may receive extra hardware with your unit.



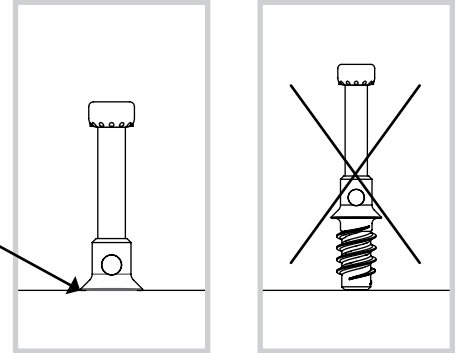
Hardware Usage Guide

HOW TO USE A HIDDEN CAM & CAM SCREW OR CAM DOWEL

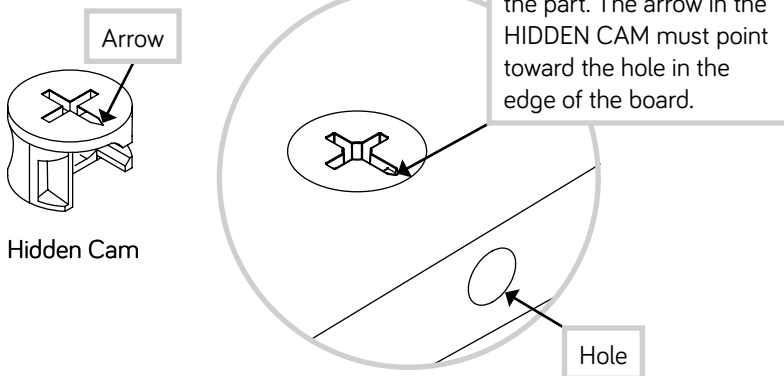
1. NOTE: Various CAM SCREWS or a CAM DOWEL may be used.



Turn the CAM SCREW or gently tap the CAM DOWEL until the shoulder is against the surface of the part.

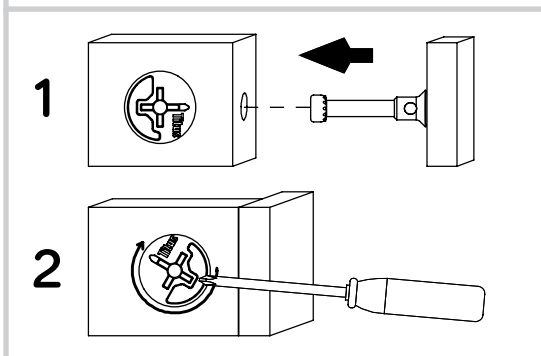


2.



3.

Insert the CAM SCREW or CAM DOWEL into the HIDDEN CAM. Tighten the HIDDEN CAM.



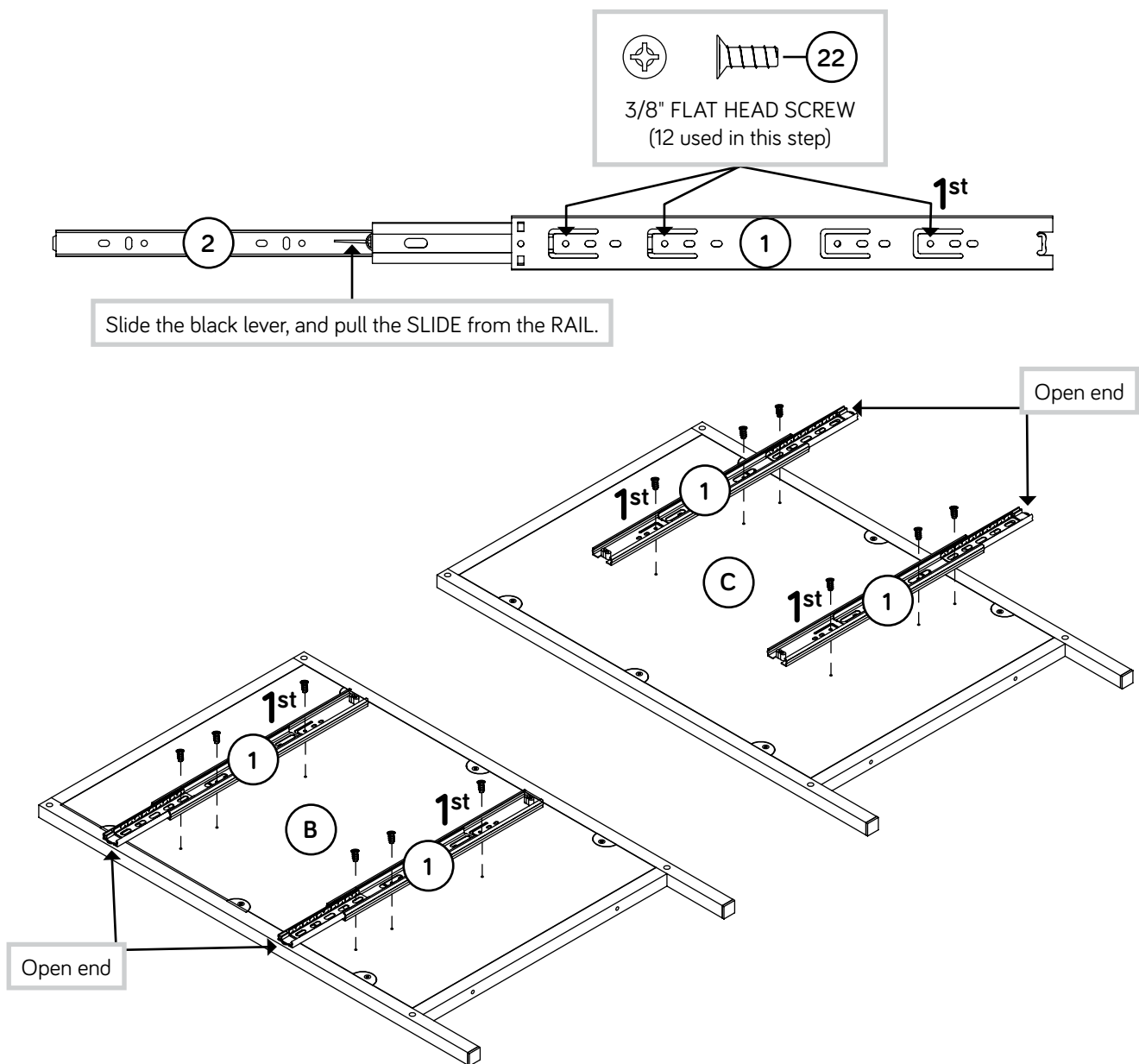
Step 1

Look for this icon. It means a video assembly tip is available at www.sauder.com/service/tips
Find the numbered video or scan the QR code.

7




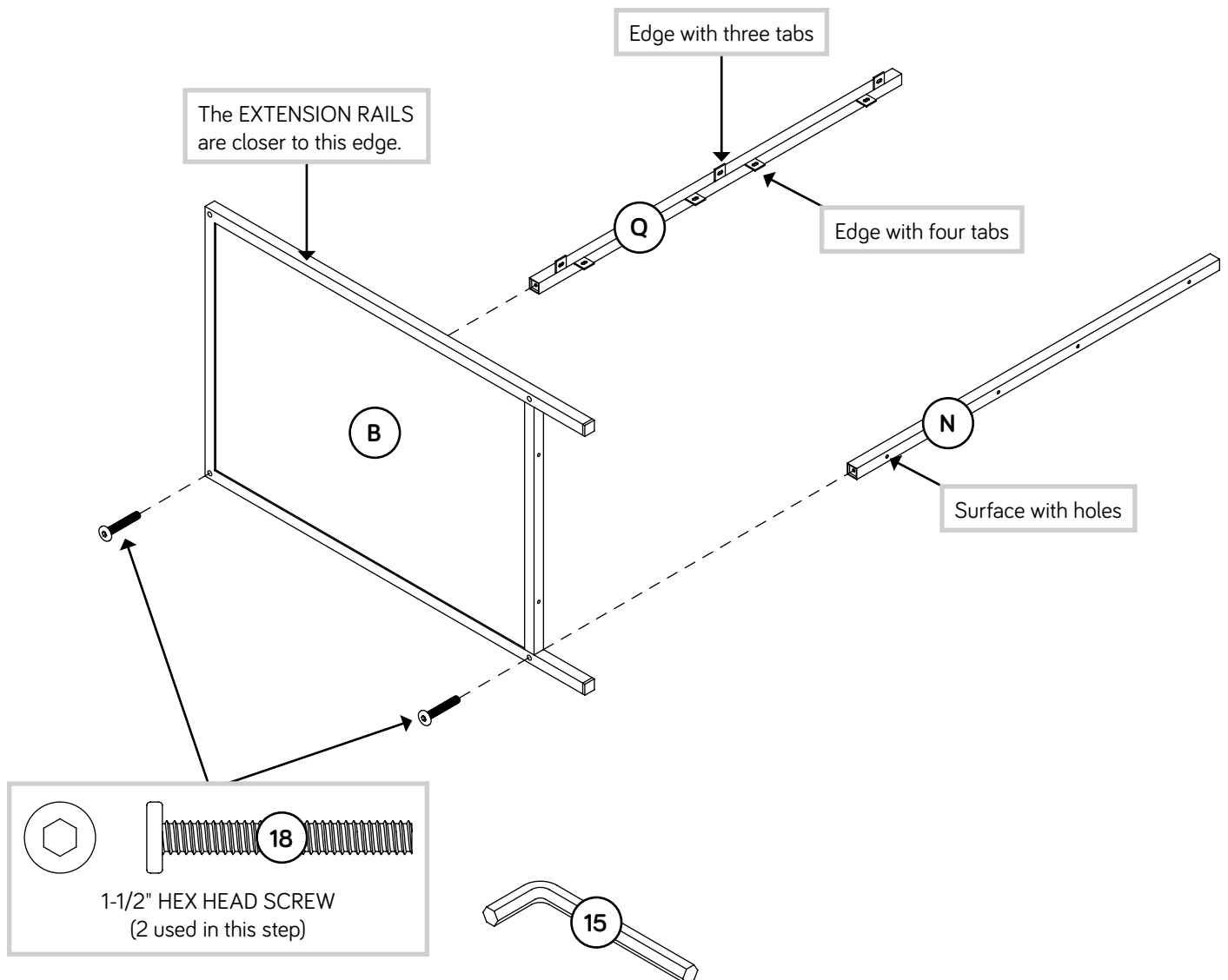
- ✦ Assemble your unit on a carpeted floor or on the empty carton to avoid scratching your unit or the floor.
- ✦ Separate the EXTENSION SLIDES (2) from the EXTENSION RAILS (1) as shown in the upper diagram below. Be prepared, the parts are greasy.
- ✦ Fasten the EXTENSION RAILS (1) to the ENDS (B and C). Use twelve 3/8" FLAT HEAD SCREWS (22) through the exact holes shown.
- ✦ **NOTE:** For each EXTENSION RAIL, turn a SCREW into the 1st hole shown in the enlarged diagram. Then, slide the inner cartridge of the EXTENSION RAIL in to find the other two holes that line up with the holes in the END. Turn a SCREW into each of these holes.



Step 2

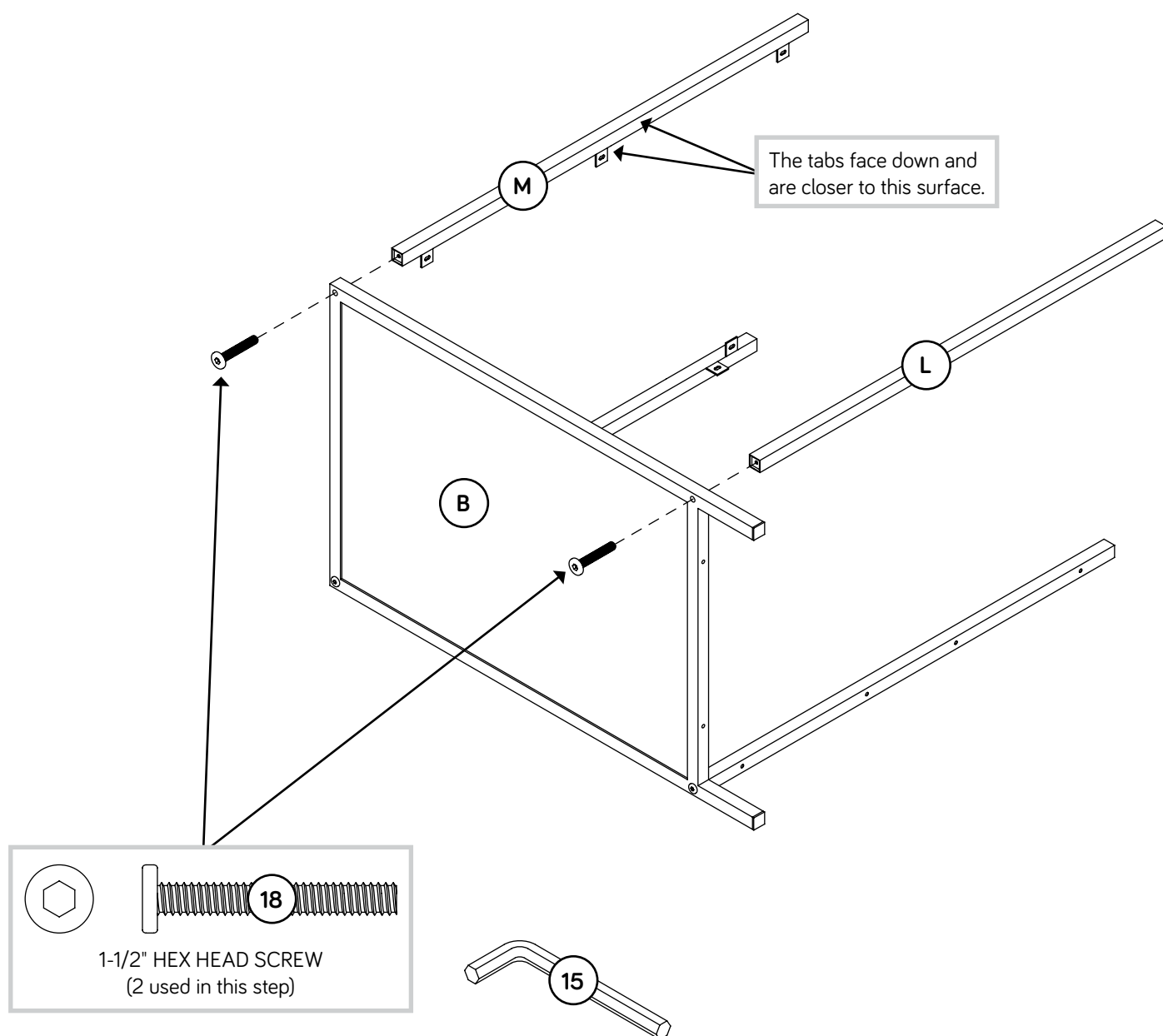
Fasten the BACK BRACES (N and Q) to the LEFT END (B). Tighten two 1-1/2" HEX HEAD SCREWS (18) using the L-WRENCH (15).

 Some assembly (and snacks) required.



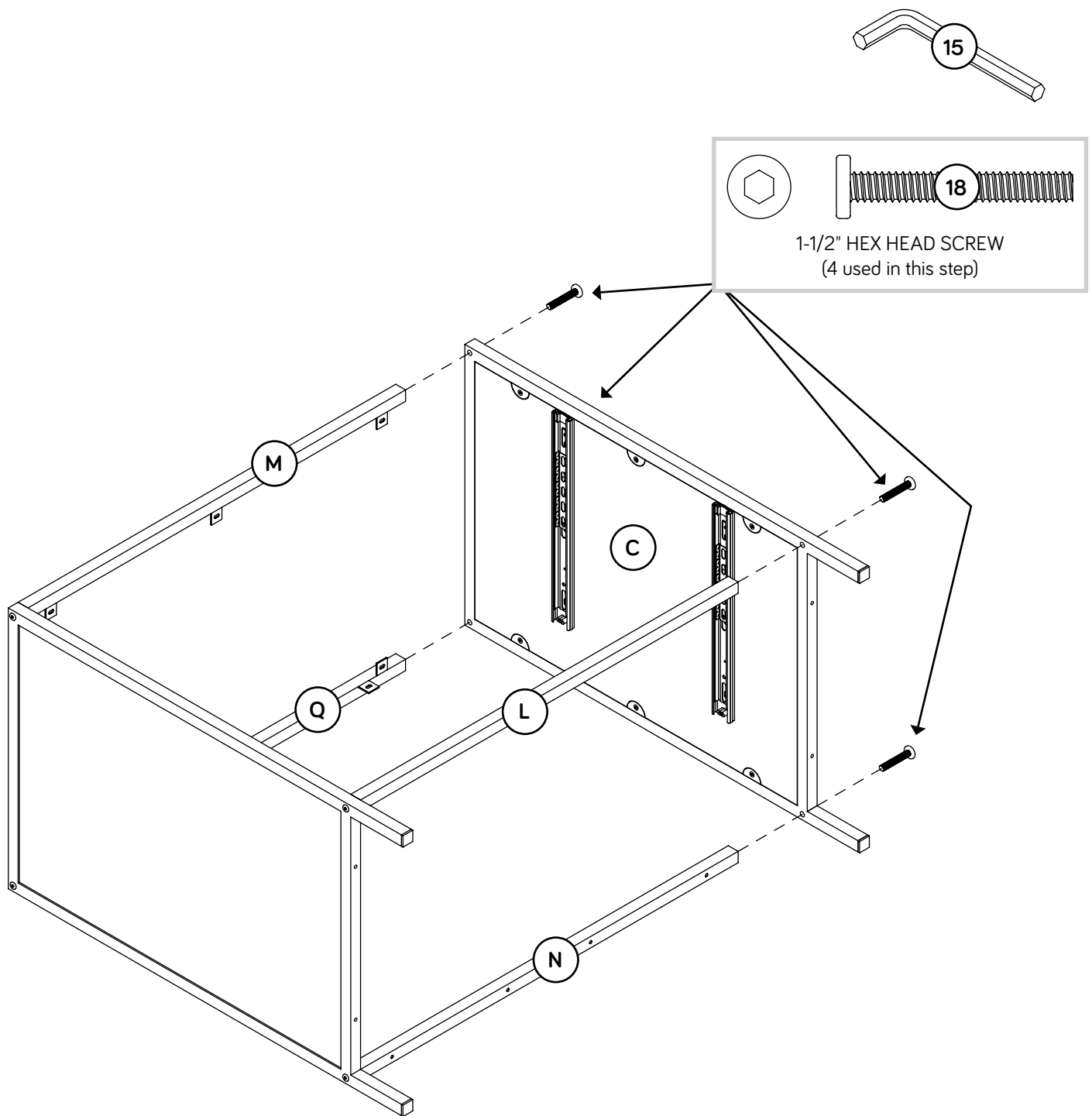
Step 3

- Fasten the FRONT BRACES (L and M) to the LEFT END (B). Tighten two 1-1/2" HEX HEAD SCREWS (18) using the L-WRENCH (15).



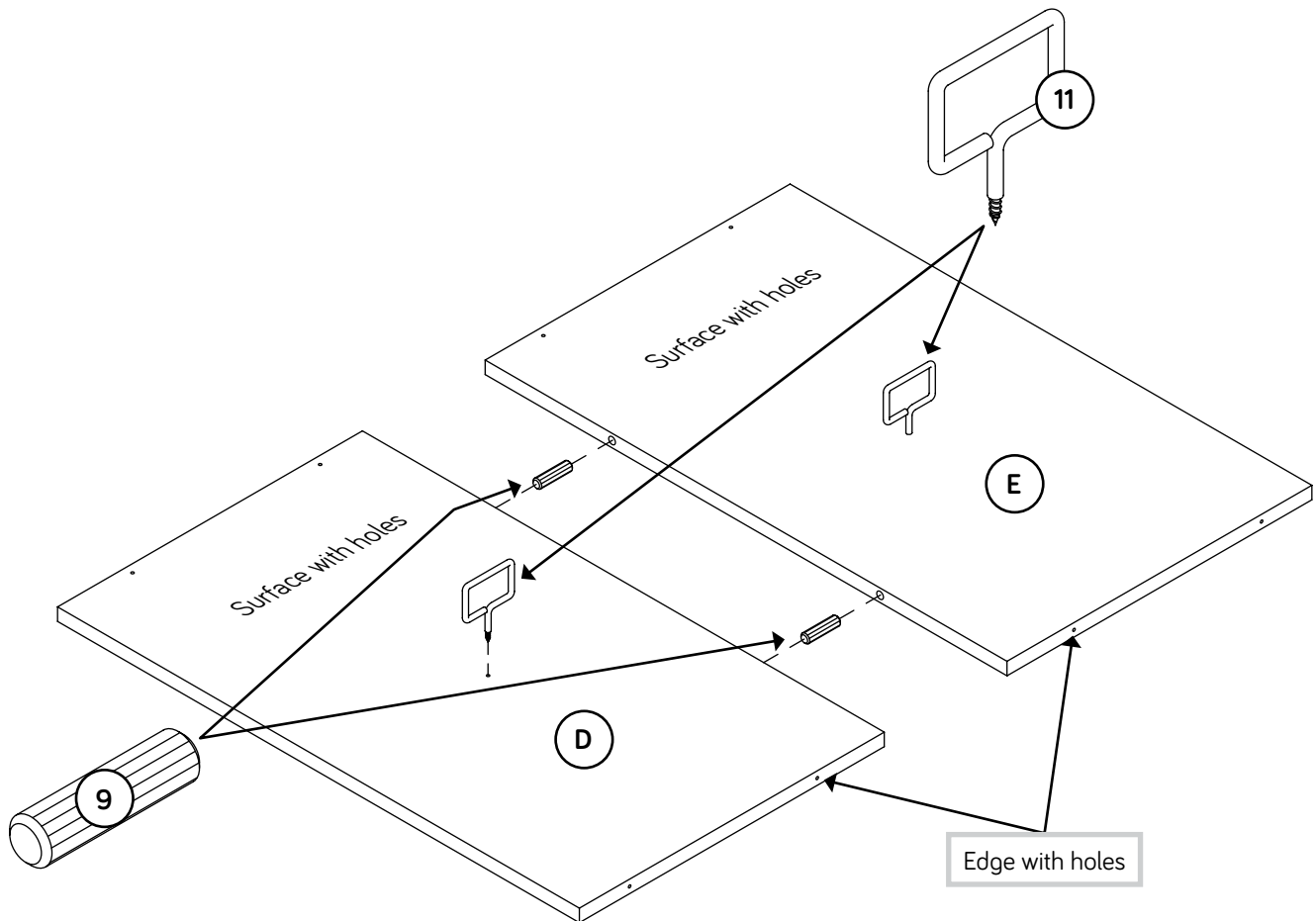
Step 4

- Fasten the RIGHT END (C) to the BRACES (L, M, N, and Q). Tighten four 1-1/2" HEX HEAD SCREWS (18) using the L-WRENCH (15).



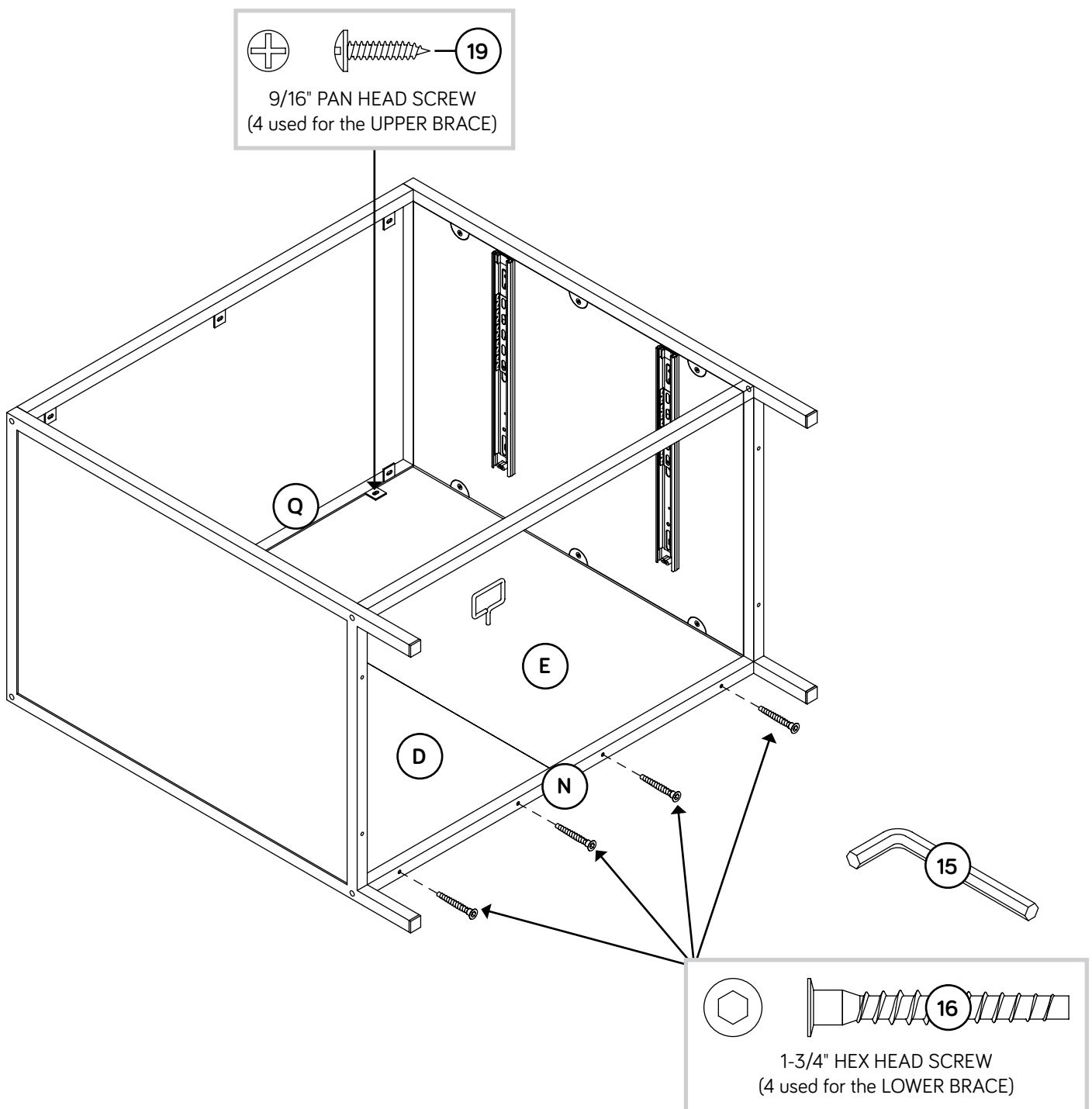
Step 5

- ✚ Connect the BACKS (D and E) together by inserting two LARGE WOOD DOWELS (9) into the holes in the BACKS (D and E) as shown.
- ✚ Turn the HOOKS (11) into the BACKS (D and E) until they are snug.
- ✚ NOTE: The open side of the HOOK should face the short edge of the BACK.



Step 6

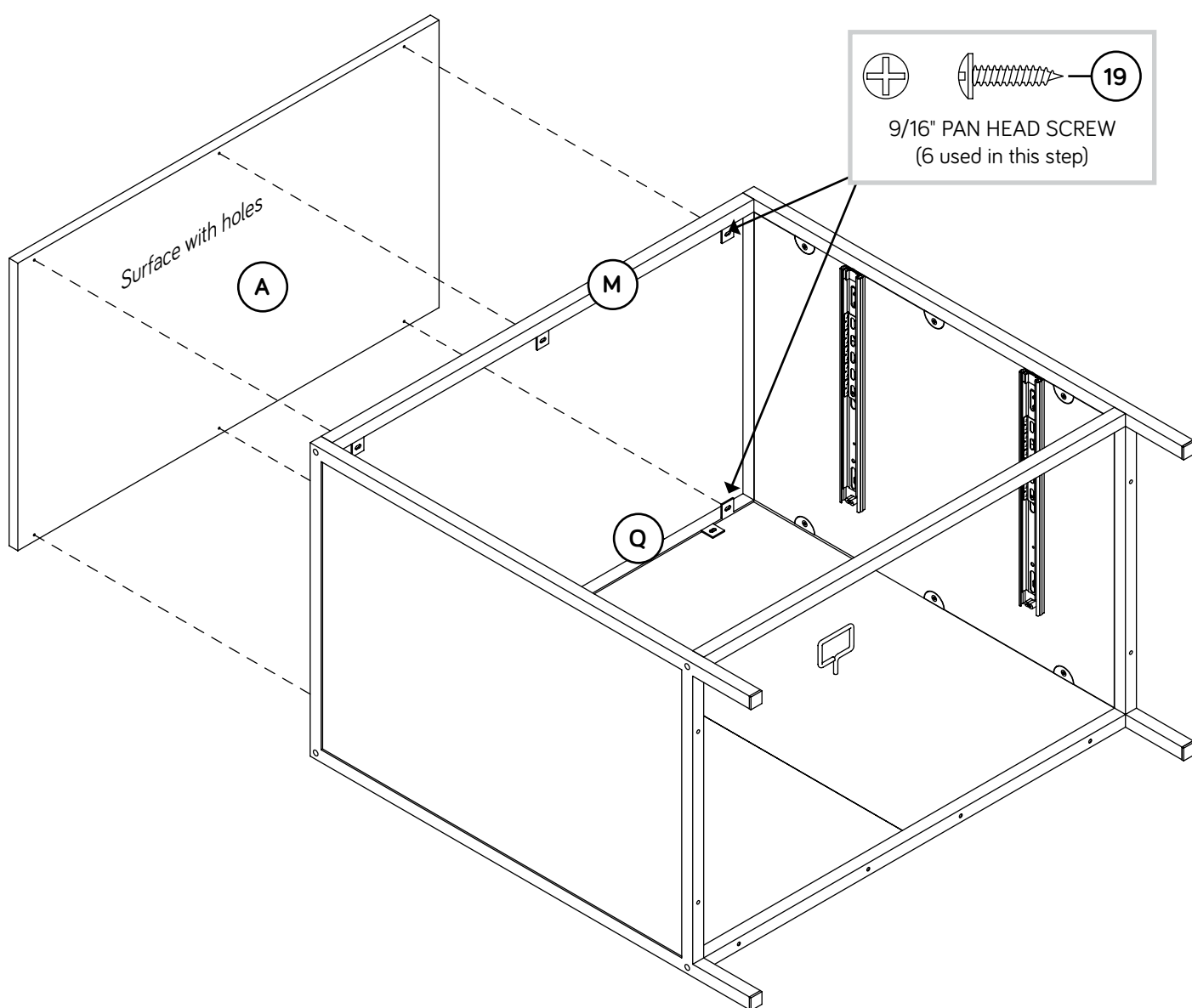
- Fasten the LOWER BACK BRACE (N) to the BACKS (D and E). Tighten four 1-3/4" HEX HEAD SCREWS (16) using the L-WRENCH (15).
- NOTE:** You should start each SCREW a few turns before completely tightening any of them.
- Fasten the UPPER BACK BRACE (Q) to the BACKS (D and E). Use four 9/16" PAN HEAD SCREWS (19).



Step 7

Fasten the TOP (A) to the UPPER BRACES (M and Q). Use six 9/16" PAN HEAD SCREWS (19).

NOTE: You should start each SCREW a few turns before completely tightening any of them.



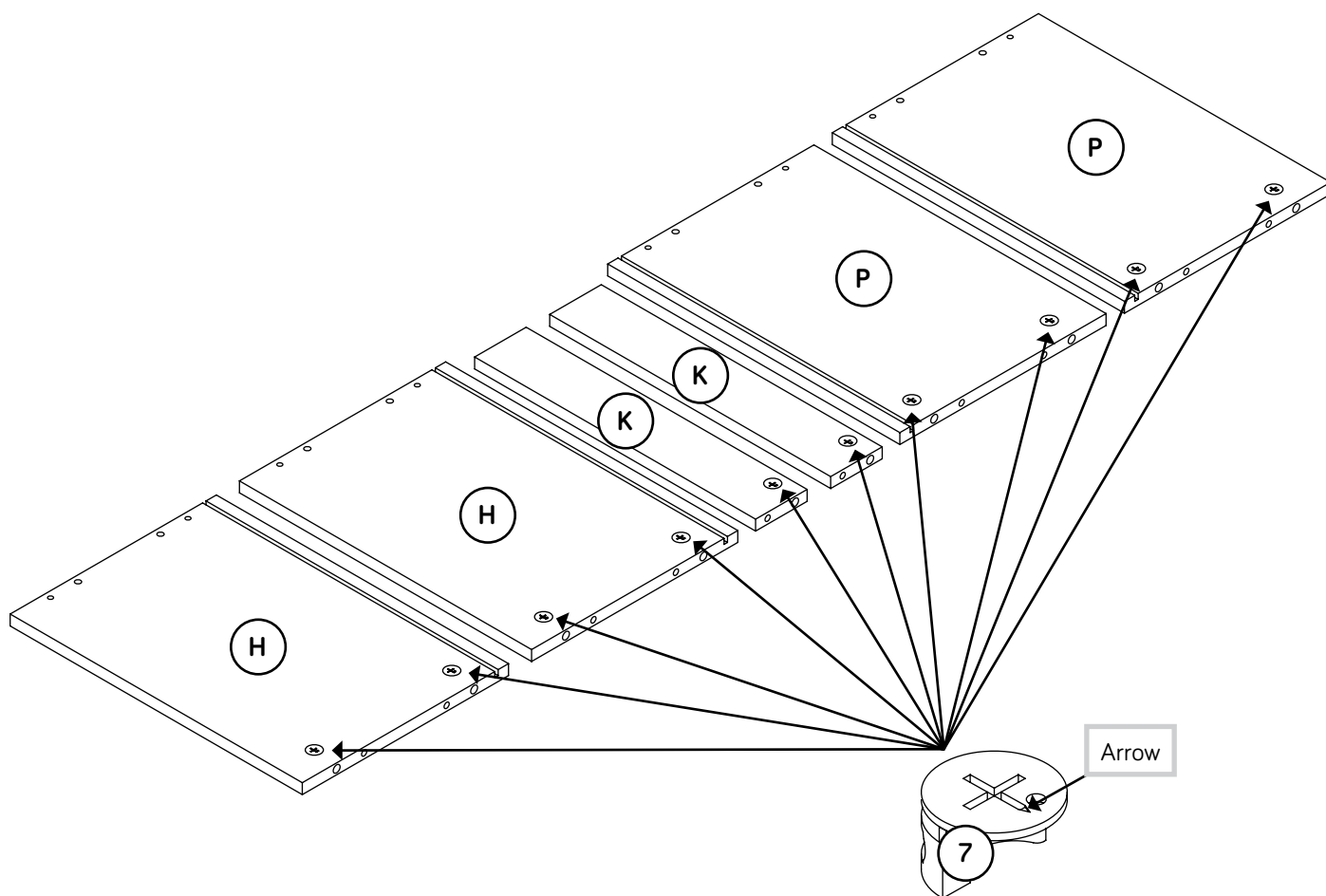
Step 8



Push ten HIDDEN CAMS (7) into the DRAWER SIDES (H and P) and DRAWER BRACES (K).

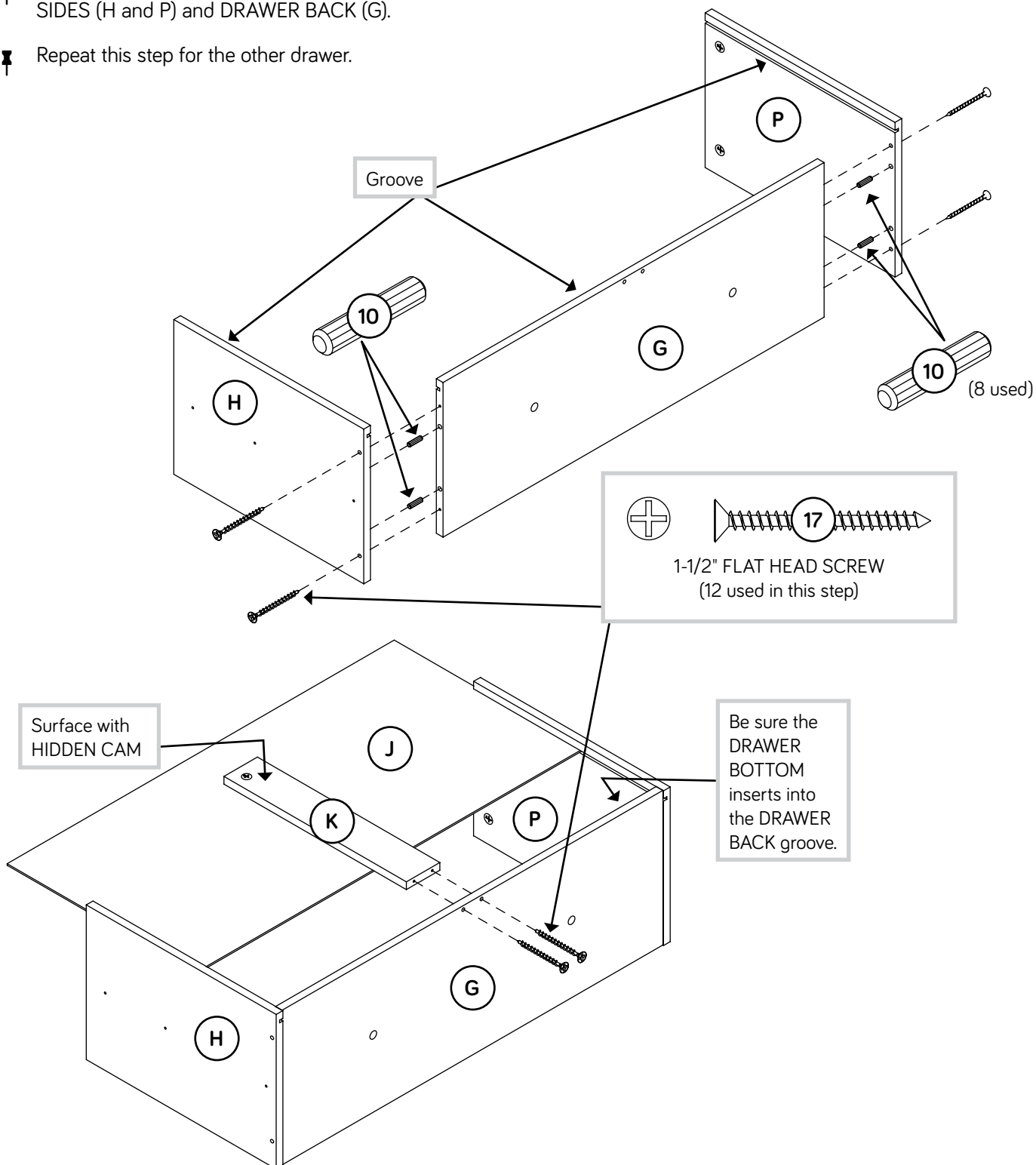


Now might be a good time to refresh your drink.



Step 9

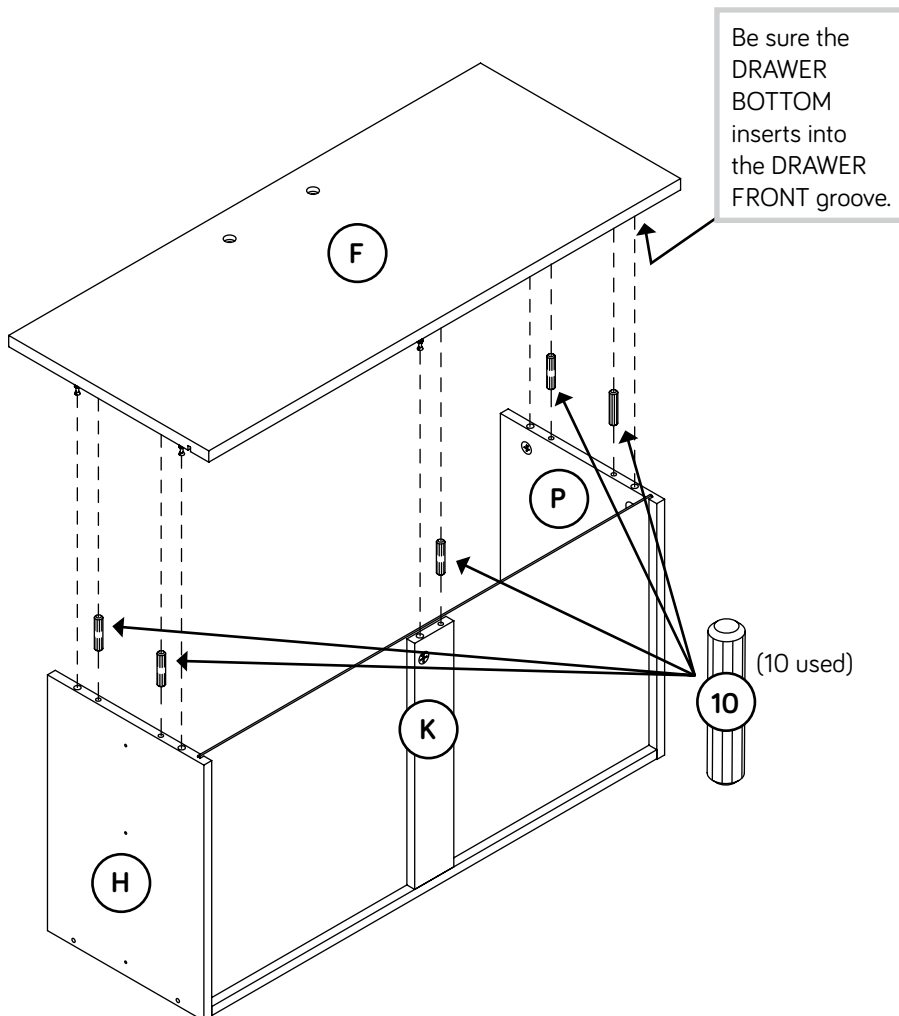
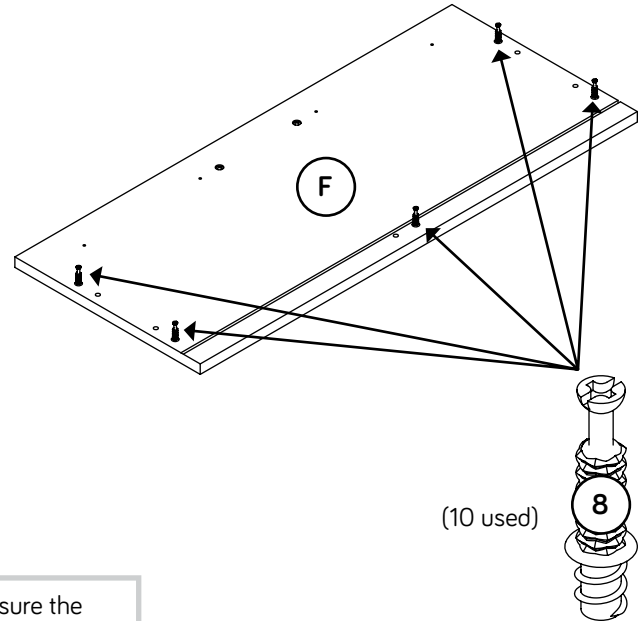
- ✚ Insert four SMALL WOOD DOWELS (10) into the DRAWER BACK (G).
- ✚ Fasten the DRAWER SIDES (H and P) to the DRAWER BACK (G). Use four 1-1/2" FLAT HEAD SCREWS (17).
- ✚ Fasten the DRAWER BRACE (K) to the DRAWER BACK (G). Use two 1-1/2" FLAT HEAD SCREWS (17).
- ✚ Slide the DRAWER BOTTOM (J) into the grooves in the DRAWER SIDES (H and P) and DRAWER BACK (G).
- ✚ Repeat this step for the other drawer.



Step 10



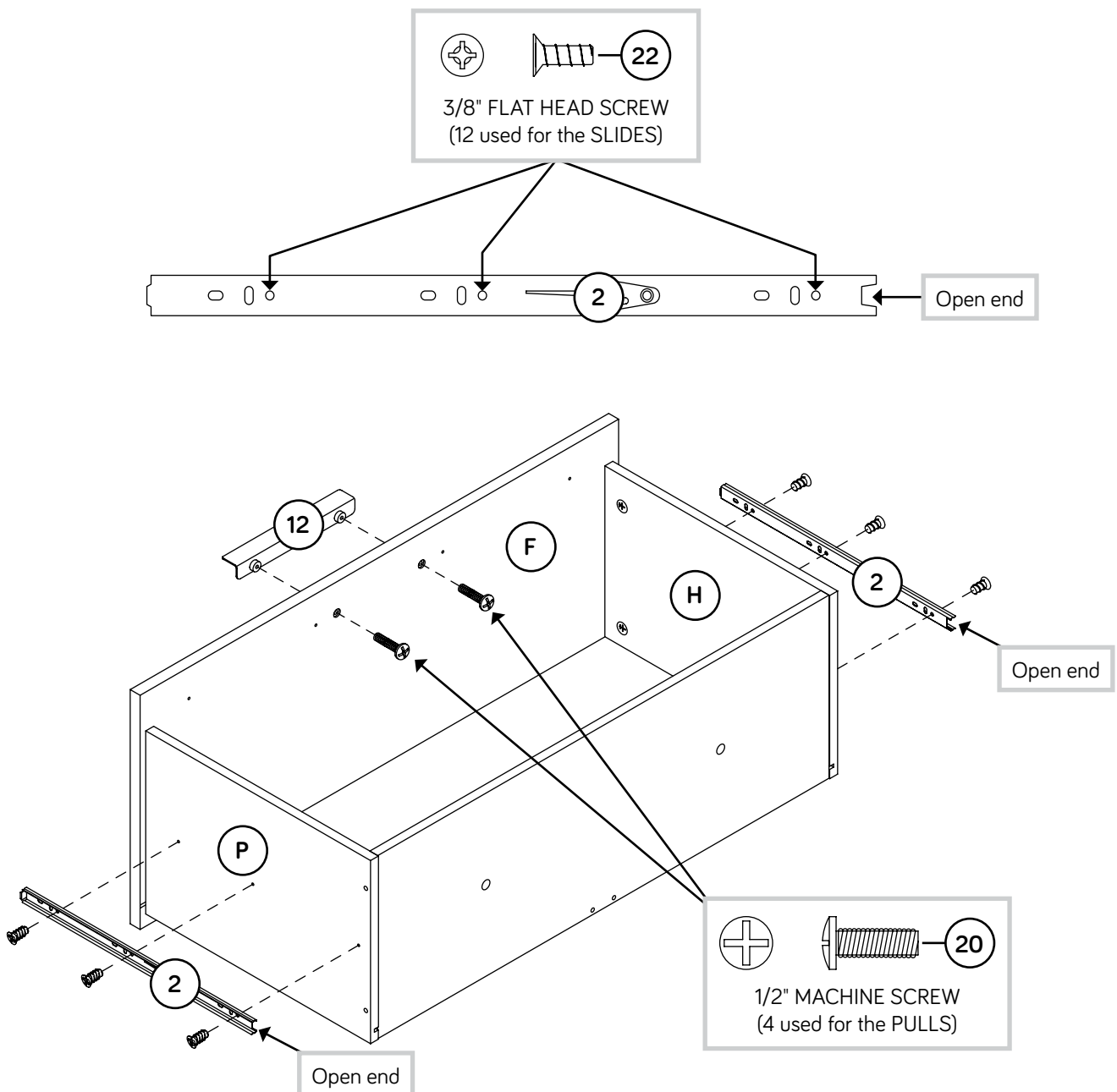
- ✚ Turn five CAM SCREWS (8) into the DRAWER FRONT (F).
- ✚ Insert five SMALL WOOD DOWELS (10) into the DRAWER SIDES (H and P) and DRAWER BRACE (K).
- ✚ Fasten the DRAWER FRONT (F) to the DRAWER SIDES (H and P) and DRAWER BRACE (K). Tighten five HIDDEN CAMS.
- ✚ Repeat this step for the other drawer.



Step 11

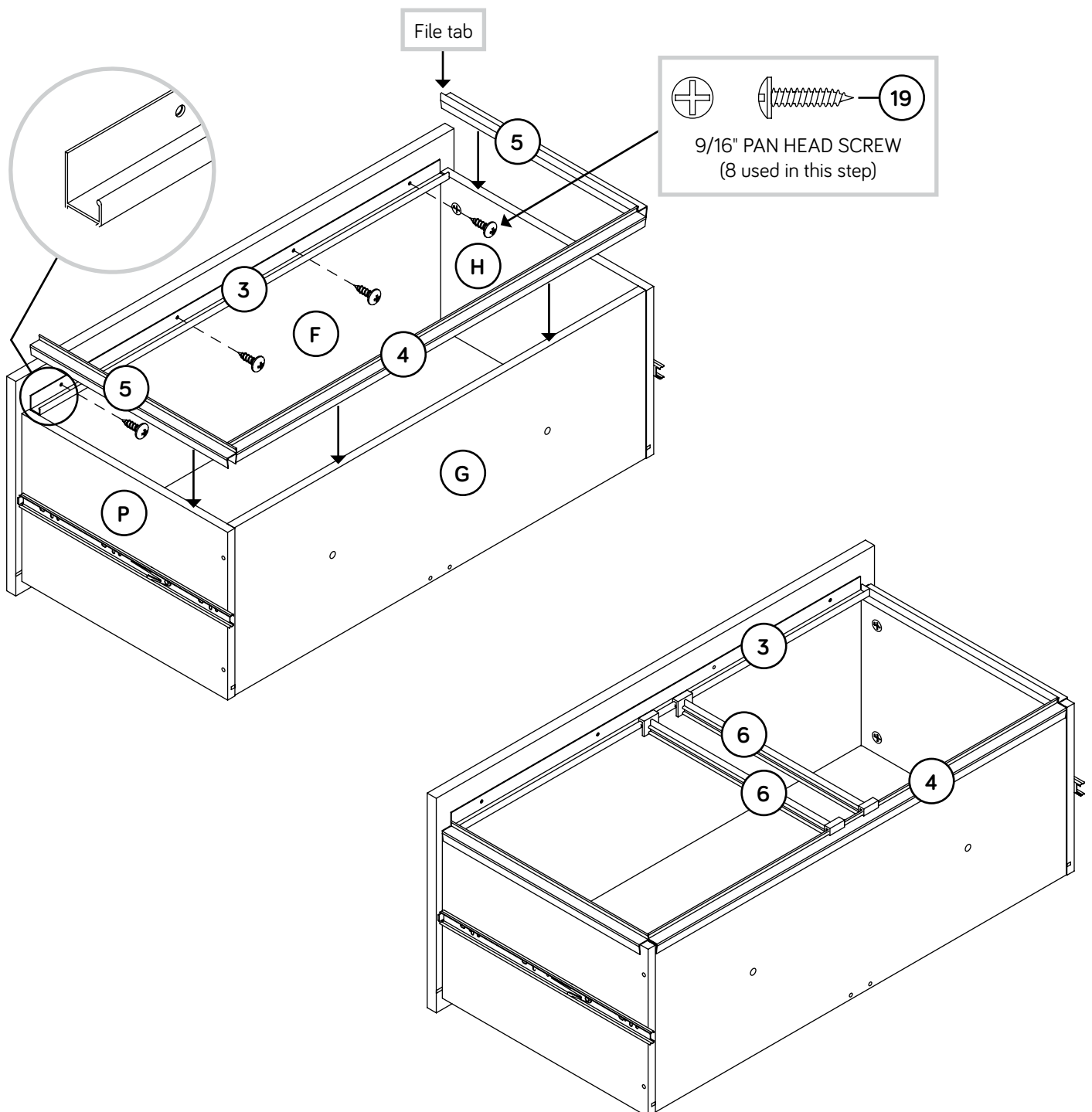


- Fasten two EXTENSION SLIDES (2) to the DRAWER SIDES (H and P). Use six 3/8" FLAT HEAD SCREWS (22) in the exact holes shown.
- Fasten one PULL (12) to the DRAWER FRONT (F). Use two 1/2" MACHINE SCREWS (20).
- Repeat this step for the other drawer.



Step 12

- ✦ Fasten one FRONT FILE GLIDE (3) to the DRAWER FRONT (F). Use four 9/16" PAN HEAD SCREWS (19).
- ✦ Press a LONG FILE GLIDE (4) onto the DRAWER BACK (G).
- ✦ NOTE: The file tabs on the GLIDES should face each other.
- ✦ Press two SHORT FILE GLIDES (5) onto the DRAWER SIDES (H and P).
- ✦ Place two FILE HANGERS (6) onto the FILE GLIDES (3 and 4).
- ✦ Repeat this step for the other drawer.

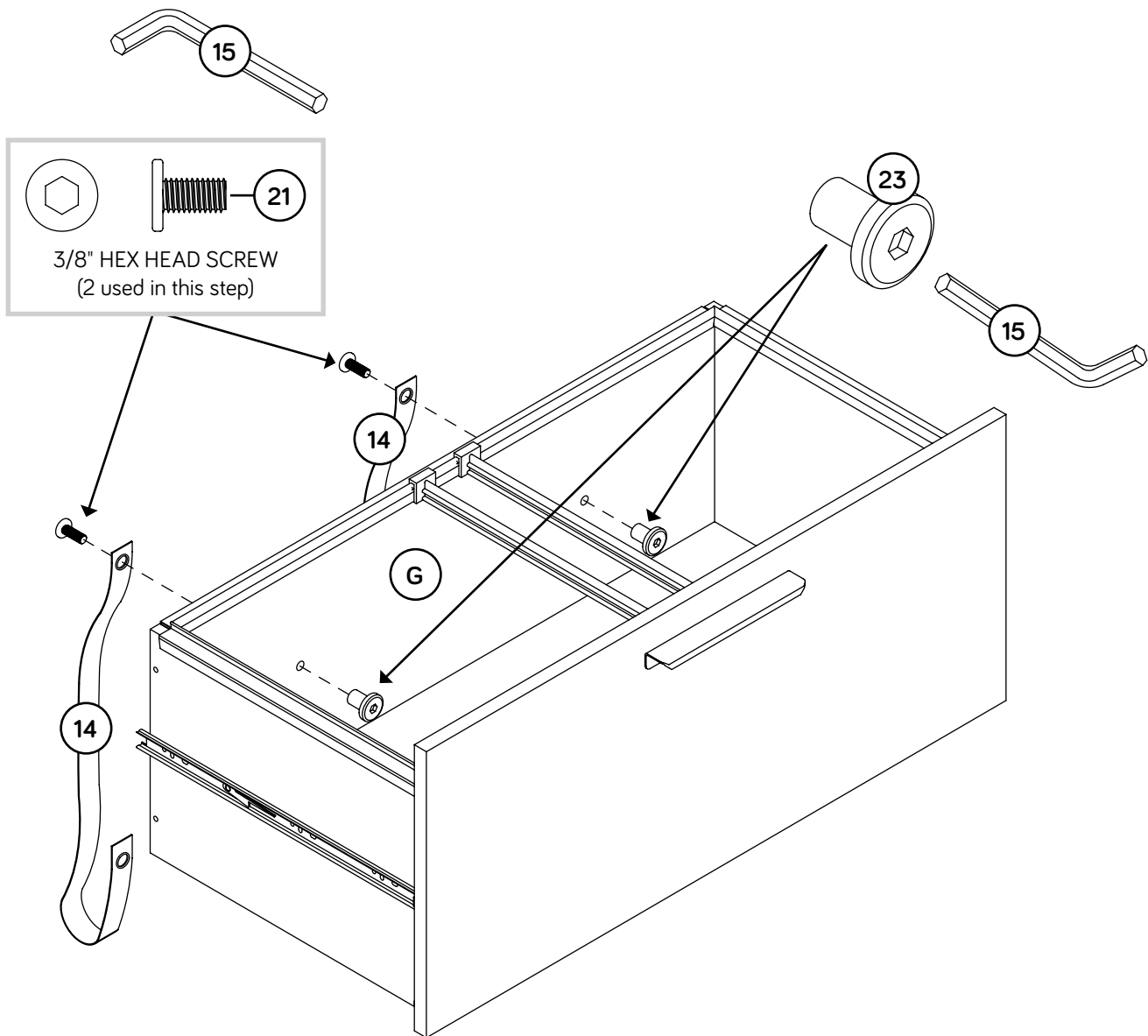


Step 13

Fasten the STRAPS (14) to the DRAWER BACK (G). From the back of the DRAWER, tighten two 3/8" HEX HEAD SCREWS (21) through the STRAPS (14), through the DRAWER BACK (G), and into the NUTS (23) using both L-WRENCHES (15).

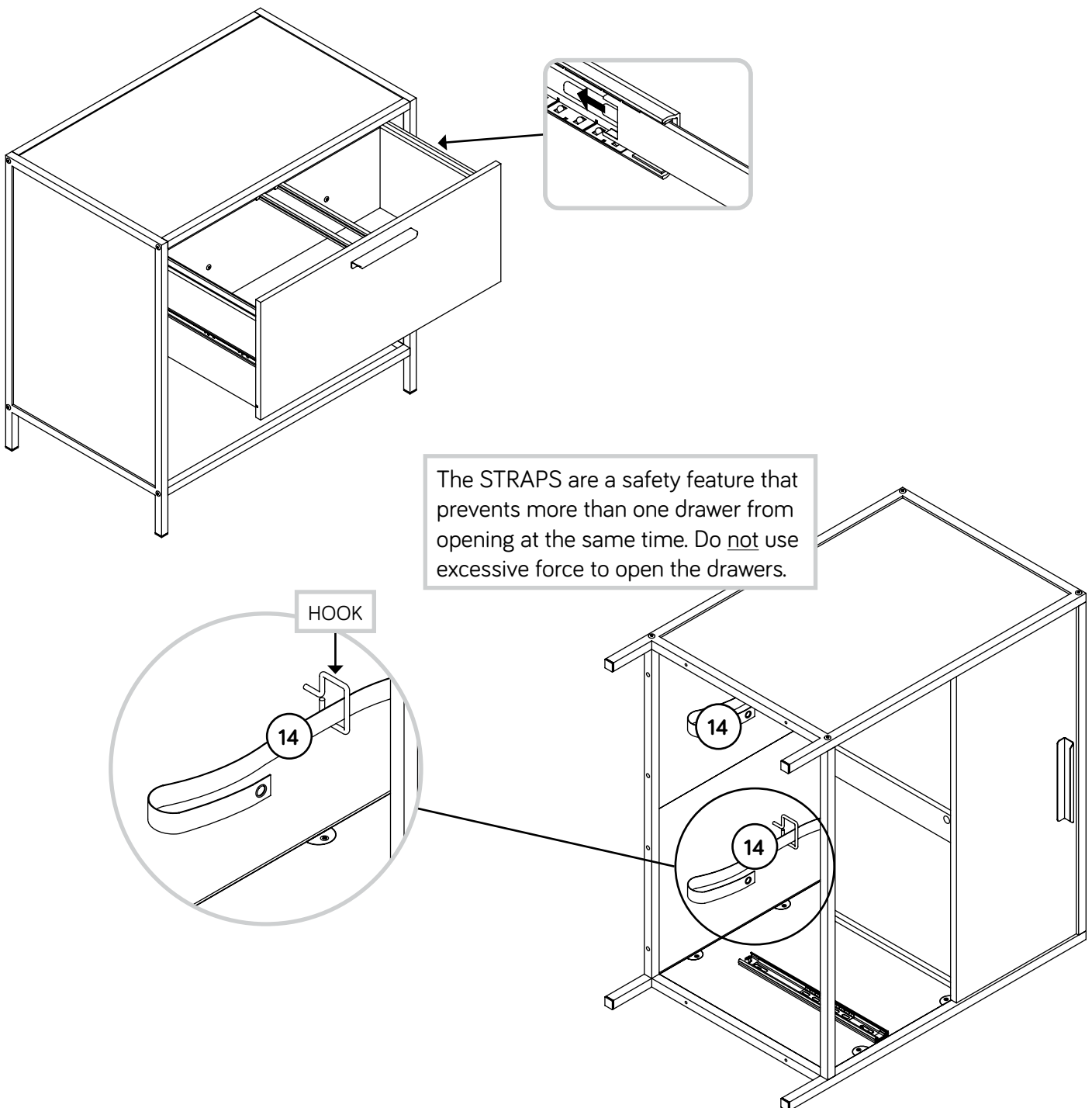


If you're doing this to help a friend, don't leave without a bite.



Step 14

- ✦ Carefully stand your unit upright.
- ✦ To insert the upper DRAWER with the STRAPS into your unit, line up the EXTENSION SLIDES on the drawer with the EXTENSION RAILS on the unit and push the drawer into the unit until the drawer is fully inserted. The drawer will push in hard until it is all the way in, then it will slide in and out easier.
- ✦ Feed the STRAPS (14) through the HOOKS as shown.
- ✦ NOTE: You may need to carefully lay your unit down.



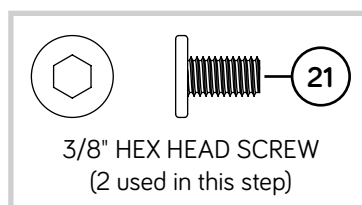
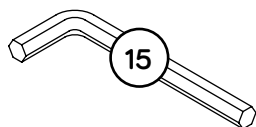
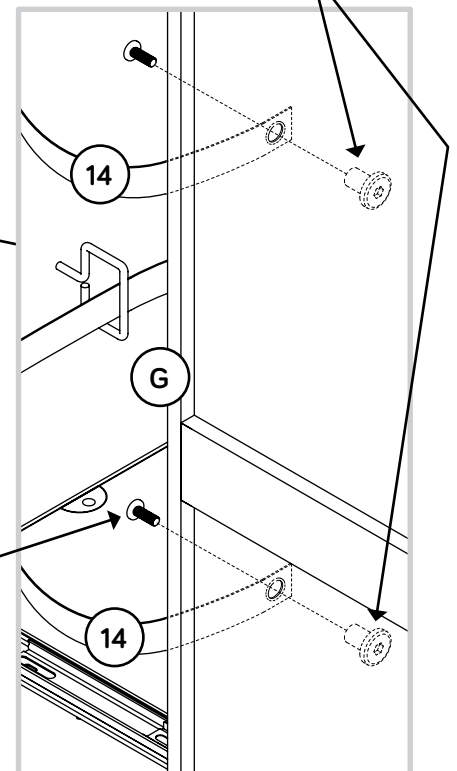
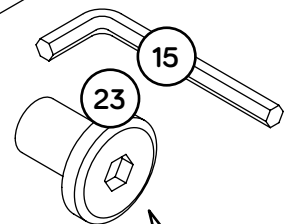
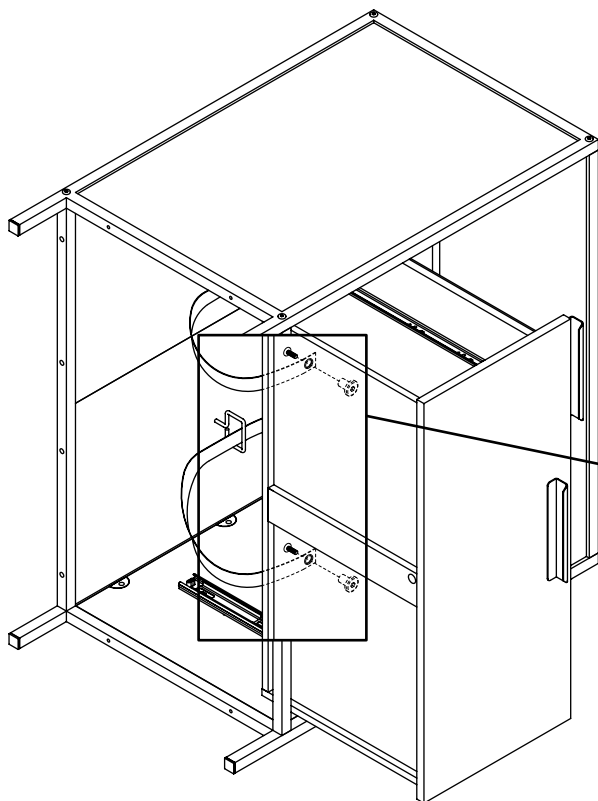
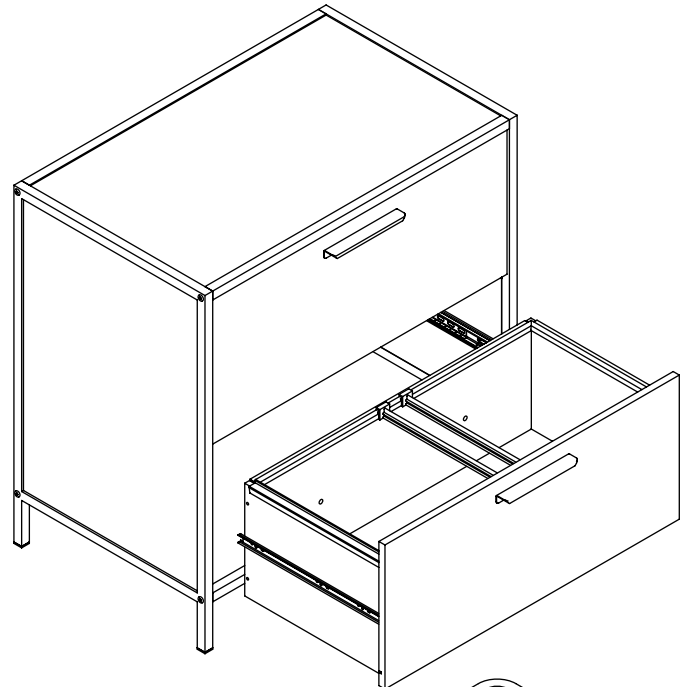
Step 15

✚ To insert the lower DRAWER into your unit, line up the EXTENSION SLIDES on the drawer with the EXTENSION RAILS on the unit and push the drawer into the unit until the drawer is fully inserted. The drawer will push in hard until it is all the way in, then it will slide in and out easier.

✚ Carefully lay your unit onto its side.

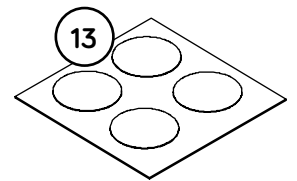
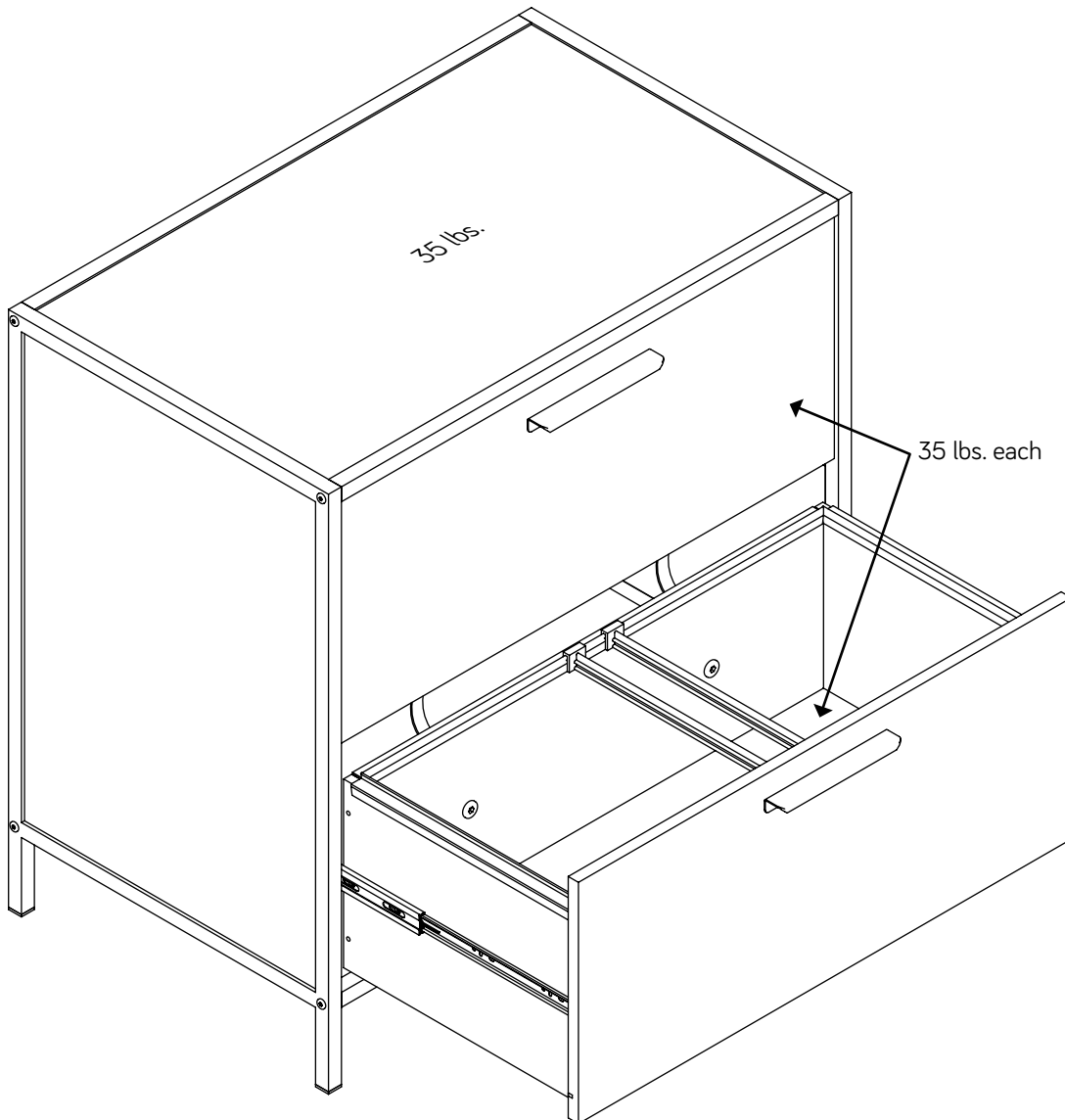
✚ **NOTE:** Be sure the STRAPS are through the HOOKS.

✚ Fasten both STRAPS (14) to the lower DRAWER BACK (G). From the back of the DRAWER, tighten two 3/8" HEX HEAD SCREWS (21) through the STRAPS (14), through the DRAWER BACK (G), and into the NUTS (23) using both L-WRENCHES (15).



Step 16

- ✦ Carefully stand your unit upright.
- ✦ Peel APPLIQUES from the APPLIQUE CARDS (13) and stick them onto each visible HIDDEN CAM.
- ✦ NOTE: Please read the back pages of the instruction booklet for important safety information.
- ✦ This completes assembly. Clean with a damp cloth. Wipe dry.



To cover HIDDEN CAMS



Scan to rate and review
your piece at **Sauder.com**
Your opinion matters!



Utilisez les instructions d'assemblage en français avec les schémas étape par étape du manuel d'instruction en anglais. Chaque étape en français correspond à la même étape en anglais. Comparer la "Liste de pièces" ci-dessous avec la "PART IDENTIFICATION" du manuel en anglais pour vous familiariser avec les pièces avant l'assemblage.

REMARQUE : CE MANUEL D'INSTRUCTIONS CONTIENT **D'IMPORTANTES** INFORMATIONS RELATIVES À LA SÉCURITÉ. À LIRE ET CONSERVER POUR TOUTE RÉFÉRENCE FUTURE.

NOUS CONTACTER EN PREMIER**AVANT D'EFFECTUER TOUT RETOUR AU MAGASIN.**

Nous faisons de notre mieux pour nous assurer que votre meuble arrive dans d'excellentes conditions. Nos représentants du service Clientèle sont aimables et prêts à vous aider au cas où une pièce aurait été endommagée ou manquerait (ou si vous aviez besoin d'aide pour l'assemblage). Appelez ou envoyez un SMS:

800.445.1527

**Du lundi au vendredi, de 8:30 heures du matin à
5 heures du soir (horaire Côte Est)
(sauf jours fériés)**

Si une pièce a besoin d'être remplacée, la pièce de remplacement sera envoyée dans les 48 heures. (Sauf week-ends et jours fériés)

Noter la date d'achat de cet élément et conserver le livret pour future référence. Pour contacter Sauder en ce qui concerne cet élément, faire référence au numéro de lot et numéro de modèle en appelant notre numéro sans frais.

Lot n° : _____

Date de l'achat : _____

LISTE DE PIÈCES			LISTE DE PIÈCES		
REFERENCE	DESCRIPTION	QUANTITÉ	REFERENCE	DESCRIPTION	QUANTITÉ
A	DESSUS.....	1	(ENSEMBLE DE GLISSIÈRE ILLUSTRÉ À PART)		
B	EXTRÉMITÉ GAUCHE.....	1	1	GLISSIÈRE D'EXTENSION.....	4
C	EXTRÉMITÉ DROITE.....	1	2	COULISSE D'EXTENSION.....	4
D	ARRIÈRE GAUCHE.....	1	3	ARMATURE AVANT POUR DOSSIERS.....	2
E	ARRIÈRE DROIT.....	1	4	ARMATURE LONGUE POUR DOSSIERS.....	2
F	DEVANT DE TIROIR.....	2	5	ARMATURE COURTE POUR DOSSIERS.....	4
G	ARRIÈRE DE TIROIR.....	2	6	SUPPORT POUR DOSSIERS.....	4
H	CÔTÉ GAUCHE DE TIROIR.....	2	7	EXCENTRIQUE ESCAMOTABLE.....	10
J	FOND DE TIROIR.....	2	8	VIS D'EXCENTRIQUE.....	10
K	ENTRETOISE DE TIROIR.....	2	9	GRANDE CHEVILLE EN BOIS.....	2
L	ENTRETOISE AVANT INFÉRIEURE.....	1	10	PETITE CHEVILLE EN BOIS.....	18
M	ENTRETOISE AVANT SUPÉRIEURE.....	1	11	CROCHET.....	2
N	ENTRETOISE ARRIÈRE INFÉRIEURE.....	1	12	POIGNÉE.....	2
P	CÔTÉ DROIT DE TIROIR.....	2	13	FICHE D'APPLIQUÉS.....	2
Q	ENTRETOISE ARRIÈRE SUPÉRIEURE.....	1	14	SANGLE.....	2
			15	CLÉ EN L.....	2
			16	VIS TÊTE HEX 44 mm.....	4
			17	VIS TÊTE PLATE 38 mm.....	12
			18	VIS TÊTE HEX 38 mm.....	8
			19	VIS TÊTE GOUTTE DE SUIF 14 mm.....	18
			20	VIS À MÉTAUX 13 mm.....	4
			21	VIS TÊTE HEX 9,5 mm.....	4
			22	VIS TÊTE PLATE 9,5 mm.....	24
			23	ÉCROU.....	4

Guide d'utilisation de la visserie

UTILISATION DE LA EXCENTRIQUE ESCAMOTABLE ET DE LA VIS D'EXCENTRIQUE OU DE LA CHEVILLE D'EXCENTRIQUE

1. **REMARQUE** : Plusieurs VIS D'EXCENTRIQUE ou une CHEVILLE D'EXCENTRIQUE peut être utilisé.

Faire tourner la VIS D'EXCENTRIQUE ou taper doucement la CHEVILLE D'EXCENTRIQUE jusqu'à ce que l'épaulement repose sur la surface de la pièce.

2. Enfoncer un EXCENTRIQUE ESCAMOTABLE dans la partie. La flèche dans l'EXCENTRIQUE ESCAMOTABLE doit être dirigée vers le trou dans le chant de la planche.

3. Insérer la VIS D'EXCENTRIQUE ou la CHEVILLE D'EXCENTRIQUE dans l'EXCENTRIQUE ESCAMOTABLE. Serrer l'EXCENTRIQUE ESCAMOTABLE.

ÉTAPE 1

Assembler l'élément sur un sol à moquette ou sur le carton vide pour éviter d'endommager l'élément ou le sol.

Séparer les COULISSES D'EXTENSION (2) des GLISSIÈRES D'EXTENSION (1) comme l'indique le schéma ci-dessous supérieure. Faire attention car les pièces sont graissées.

Fixer les GLISSIÈRES D'EXTENSION (1) aux EXTRÉMITÉS (B et C). Utiliser douze VIS TÊTE PLATE 9,5 mm (22) à travers les trous exacts indiqués.

REMARQUE : Pour chaque GLISSIÈRE D'EXTENSION, faire tourner une VIS dans le premier trou indiqué dans le schéma agrandi. Ensuite, enfiler la cartouche interne de la GLISSIÈRE D'EXTENSION vers l'intérieur pour trouver les autres deux trous qui sont alignés sur les trous dans l'EXTRÉMITÉ. Faire tourner une VIS dans chacun de ces trous.

ÉTAPE 2

Fixer les ENTRETOISES ARRIÈRE (N et Q) à l'EXTRÉMITÉ GAUCHE (B). Serrer deux VIS TÊTE HEX 38 mm (18) à l'aide de la CLÉ EN L (15).

ÉTAPE 3

Fixer les ENTRETOISES AVANT (L et M) à l'EXTRÉMITÉ GAUCHE (B). Serrer deux VIS TÊTE HEX 38 mm (18) à l'aide de la CLÉ EN L (15).

ÉTAPE 4

Fixer l'EXTRÉMITÉ DROITE (C) aux ENTRETOISES (L, M, N et H). Serrer quatre VIS TÊTE HEX 38 mm (18) à l'aide de la CLÉ EN L (15).

ÉTAPE 5

Connecter les ARRIÈRES (D et E) ensemble en insérant les GRANDES CHEVILLES EN BOIS (9) dans les trous dans les ARRIÈRES (D et E) comme l'indique le schéma.

Tourner les CROCHETS (11) dans les ARRIÈRES (D et E) jusqu'à ce qu'elles soient bien serrées.

REMARQUE : Le côté ouvert du CROCHET doit être dirigé au bord court de l'ARRIÈRE.

ÉTAPE 6

Fixer l'ENTRETOISE ARRIÈRE INFÉRIEURE (N) aux ARRIÈRES (D et E). Serrer quatre VIS TÊTE HEX 44 mm (16) à l'aide de la CLÉ EN L (15).

REMARQUE : Il est préférable de donner quelques tours de tournevis à chaque VIS avant de les serrer toutes à bloc.

Fixer l'ENTRETOISE ARRIÈRE SUPÉRIEURE (Q) aux ARRIÈRES (D et E). Utiliser quatre VIS TÊTE GOUTTE DE SUIF 14 mm (19).

ÉTAPE 7

Fixer le DESSUS (A) aux ENTRETOISES SUPÉRIEURES (M et Q). Utiliser six VIS TÊTE GOUTTE DE SUIF 14 mm (19).

REMARQUE : Il est préférable de donner quelques tours de tournevis à chaque VIS avant de les serrer toutes à bloc.

ÉTAPE 8

Enfoncer dix EXCENTRIQUES ESCAMOTABLES (7) dans les CÔTÉS DE TIROIR (H et P) et les ENTRETOISES DE TIROIR (K).

ÉTAPE 9

Insérer quatre PETITES CHEVILLES EN BOIS (10) dans l'ARRIÈRE DE TIROIR (G).

Fixer les CÔTÉS DE TIROIR (H et P) à l'ARRIÈRE DE TIROIR (G). Utiliser quatre VIS TÊTE PLATE 38 mm (17).

Fixer l'ENTRETOISE DE TIROIR (K) à l'ARRIÈRE DE TIROIR (G). Utiliser deux VIS TÊTE PLATE 38 mm (17).

Enfiler le FOND DE TIROIR (J) dans les rainures des CÔTÉS DE TIROIR (H et P) et de l'ARRIÈRE DE TIROIR (G).

Répéter cette étape pour l'autre tiroir.

ÉTAPE 10

Faire tourner cinq VIS D'EXCENTRIQUE (8) dans le DEVANT DE TIROIR (F).

Insérer cinq PETITES CHEVILLES EN BOIS (10) dans les CÔTÉS DE TIROIR (H et P) et l'ENTRETOISE DE TIROIR (K).

Fixer le DEVANT DE TIROIR (F) aux CÔTÉS DE TIROIR (H et P) et à l'ENTRETOISE DE TIROIR (K). Serrer cinq EXCENTRIQUES ESCAMOTABLES.

Répéter cette étape pour l'autre tiroir.

ÉTAPE 11

Fixer deux COULISSES D'EXTENSION (2) aux CÔTÉS DE TIROIR (H et P). Utiliser six VIS TÊTE PLATE 9,5 mm (22) dans les trous exacts indiqués.

Fixer une POIGNÉE (12) au DEVANT DE TIROIR (F). Utiliser deux VIS À MÉTAUX 13 mm (20).

Répéter cette étape pour l'autre tiroir.

ÉTAPE 12

Fixer une ARMATURE AVANT POUR DOSSIERS (3) au DEVANT DE TIROIR (F). Utiliser quatre VIS TÊTE GOUTTE DE SUIF 14 mm (19).

Enfoncer une ARMATURE LONGUE POUR DOSSIERS (4) sur l'ARRIÈRE DE TIROIR (G).

REMARQUE : Les onglets de fichier sur les ARMATURES doivent être dirigés l'une vers l'autre.

Enfoncer deux ARMATURES COURTES POUR DOSSIERS (5) sur les CÔTÉS DE TIROIR (H et P).

Placer deux SUPPORTS POUR DOSSIERS (6) sur les ARMATURES POUR DOSSIERS (3 et 4).

Répéter cette étape pour l'autre tiroir.

ÉTAPE 13

Fixer la SANGLE (14) à l'ARRIÈRE DE TIROIR (G). À l'arrière du tiroir, serrer deux VIS TÊTE HEX 9,5 mm (21) à travers les SANGLES (14), à travers l'ARRIÈRE DE TIROIR (G) et dans les ÉCROUS (23) à l'aide des deux CLÉS EN L (15).

ÉTAPE 14

Relever, avec précaution, l'élément dans sa position verticale.

Pour insérer le TIROIR supérieur avec les SANGLES dans l'élément, aligner les COULISSES D'EXTENSION du tiroir sur les GLISSIÈRES D'EXTENSION de l'élément et enfoncer le tiroir dans l'élément jusqu'à ce que le tiroir soit complètement inséré. Le tiroir offrira une certaine résistance jusqu'à ce qu'il soit complètement inséré dans l'élément, il glissera ensuite sans difficulté.

Enfoncer les SANGLES (14) à travers les CROCHETS comme l'indique le schéma.

REMARQUE : Vous devrez peut-être poser soigneusement votre appareil vers le bas.

ÉTAPE 15

Pour insérer le TIROIR inférieur dans l'élément, aligner les COULISSES D'EXTENSION du tiroir sur les GLISSIÈRES D'EXTENSION de l'élément et enfoncer le tiroir dans l'élément jusqu'à ce que le tiroir soit complètement inséré. Le tiroir offrira une certaine résistance jusqu'à ce qu'il soit complètement inséré dans l'élément, il glissera ensuite sans difficulté.

Avec précaution, retourner l'élément sur son côté.

REMARQUE : S'assurer que les SANGLES passent par les CROCHETS.

Fixer les deux SANGLES (14) à l'ARRIÈRE DE TIROIR (G) inférieure. À l'arrière du tiroir, serrer deux VIS TÊTE HEX 9,5 mm (21) à travers les SANGLES (14), à travers l'ARRIÈRE DE TIROIR (G) et dans les ÉCROUS (23) à l'aide des deux CLÉS EN L (15).

ÉTAPE 16

Relever, avec précaution, l'élément dans sa position verticale.

Décoller les APPLIQUÉS des FICHES D'APPLIQUÉS (13) et coller les sur chaque EXCENTRIQUE ESCAMOTABLE visible.

REMARQUE : Prière de lire les informations importantes sur la sécurité figurant sur les pages arrière du manuel d'instructions.

Ceci complète l'assemblage. Nettoyer avec un tissu humide. Essuyer.

Use estas instrucciones de ensamblaje en español junto con las figuras paso-a-paso provistas en el folleto inglés. Cada paso en español corresponde al mismo paso en inglés. Compare la "Lista de Part" abajo con la "Part Identification" en el folleto en inglés para familiarizarse con Las partes de ensamblaje.

NOTA: ESTE FOLLETO DE INSTRUCCIONES CONTIENE INFORMACIÓN **IMPORTANTE** SOBRE LA SEGURIDAD. POR FAVOR LEA Y GUÁRDELO PARA REFERENCIA EN EL FUTURO.

**CONTÁCTENOS PRIMERO
ANTES DE HACER DEVOLUCIONES A LA TIENDA.**

Tratamos de asegurar que su mueble llega en condición excelente. Nuestros representantes de Servicio al Cliente son amables y listos para ayudarle con servicio rápido y eficiente si una parte está defectuosa o ausente (o si necesita ayuda con el ensamblaje). Llame o envíe un mensaje de texto:

800.445.1527

**Lunes a viernes, 8:30 a.m. - 5:00 p.m.
Hora oficial del Este
(excepto días festivos)**

Si requiere un repuesto de una parte, será enviado dentro de 48 horas (excepto los fines de semana y días festivos)

Anote la fecha de comprar esta unidad y guarde el folleto para su referencia futura. Si necesita ponerse en contacto con Sauder en cuanto a esta unidad, refiérase al número de lote y al número de modelo cuando llame a nuestro número gratis.

No. lote: _____

Fecha de compra: _____

LISTA DE PARTES			LISTA DE PARTES		
ITEM	DESCRIPCIÓN	CANTIDAD	ITEM	DESCRIPCIÓN	CANTIDAD
A	PANEL SUPERIOR.....	1	(JUEGO DE EXTENSIÓN SE MUESTRA POR SEPARADO)		
B	EXTREMO IZQUIERDO.....	1	1	RIEL DE EXTENSIÓN.....	4
C	EXTREMO DERECHO.....	1	2	CORREDERA DE EXTENSIÓN.....	4
D	DORSO IZQUIERDO.....	1	3	CORRIMIENTO DE ARCHIVERO DELANTERO.....	2
E	DORSO DERECHO.....	1	4	CORRIMIENTO LARGO DE ARCHIVERO.....	2
F	CARA DE CAJÓN.....	2	5	CORRIMIENTO CORTO DE ARCHIVERO.....	4
G	DORSO DE CAJÓN.....	2	6	SOPORTE DE ARCHIVERO.....	4
H	LADO IZQUIERDO DE CAJÓN.....	2	7	EXCÉNTRICO ESCONDIDO.....	10
J	FONDO DE CAJÓN.....	2	8	BIELA DE EXCÉNTRICO.....	10
K	RIOSTRA DE CAJÓN.....	2	9	PASADOR DE MADERA GRANDE.....	2
L	RIOSTRA FRONTAL INFERIOR.....	1	10	PASADOR DE MADERA PEQUEÑO.....	18
M	RIOSTRA SUPERIOR DELANTERA.....	1	11	GANCHO.....	2
N	RIOSTRA POSTERIOR INFERIOR.....	1	12	TIRADOR.....	2
P	LADO DERECHA DE CAJÓN.....	2	13	TARJETA CON APLICACIONES.....	2
Q	RIOSTRA POSTERIOR SUPERIOR.....	1	14	CORREA.....	2
			15	LLAVE EN L.....	2
			16	TORNILLO DE CABEZA HEXAGONAL de 44 mm.....	4
			17	TORNILLO DE CABEZA PERDIDA de 38 mm.....	12
			18	TORNILLO DE CABEZA HEXAGONAL de 38 mm.....	8
			19	TORNILLO DE CABEZA REDONDA de 14 mm.....	18
			20	TORNILLO PARA METAL de 13 mm.....	4
			21	TORNILLO DE CABEZA HEXAGONAL de 9,5 mm.....	4
			22	TORNILLO DE CABEZA PERDIDA de 9,5 mm.....	24
			23	TUERCA.....	4

Guía de uso de herrajes

CÓMO UTILIZAR EL EXCÉNTRICO ESCONDIDO Y LA BIELA DE EXCÉNTRICO O PASADOR DE EXCÉNTRICO

1. **NOTA:** Varias BIELAS DE EXCÉNTRICO o un PASADOR DE EXCÉNTRICO pueden ser utilizados.

Gire una BIELA DE EXCÉNTRICO o ligeramente golpee el PASADOR DE EXCÉNTRICO hasta que el resalto repose contra de la parte.

2. Empuje un EXCÉNTRICO ESCONDIDO dentro de la parte. La flecha en el EXCÉNTRICO ESCONDIDO debe apuntar hacia el a. Ensamble la unidad sobre un piso alfombrado o sobre el cartón vacío para evitar rayar la unidad o el piso.

3. Inserte la BIELA DE EXCÉNTRICO o el PASADOR DE EXCÉNTRICO en el EXCÉNTRICO ESCONDIDO. Apriete el EXCÉNTRICO ESCONDIDO.

PASO 1

Ensamble la unidad sobre un piso alfombrado o sobre el cartón vacío para evitar rayar la unidad o el piso.

Separe las CORREDERAS DE EXTENSIÓN (2) de los RIELES DE EXTENSIÓN (1) como se muestra en el diagrama superior más abajo. Prepárese, las piezas son grasientas.

Fije los RIELES DE EXTENSIÓN (1) a los EXTREMOS (B y C). Utilice doce TORNILLOS DE CABEZA PERDIDA de 9,5 mm (22) en los agujeros correspondientes indicados.

NOTA: Para cada RIEL DE EXTENSIÓN, atornille un TORNILLO en el primer agujero indicado en el diagrama ampliado. A continuación, deslice el cartucho interno del RIEL DE EXTENSIÓN hacia el interior para encontrar los dos otros agujeros que se alinean con los agujeros del EXTREMO. Atornille un TORNILLO en cada uno de estos agujeros.

PASO 2

Fije las RIOSTRAS POSTERIORES (N y Q) al EXTREMO IZQUIERDO (B). Apriete dos TORNILLOS DE CABEZA HEXAGONAL de 38 mm (18) utilizando la LLAVE EN L (15).

PASO 3

Fije las RIOSTRAS FRONTALES (L y M) al EXTREMO IZQUIERDO (B). Apriete dos TORNILLOS DE CABEZA HEXAGONAL de 38 mm (18) utilizando la LLAVE EN L (15).

PASO 4

Fije el EXTREMO DERECHO (C) a las RIOSTRAS (L, M, N y Q). Apriete cuatro TORNILLOS DE CABEZA HEXAGONAL de 38 mm (18) utilizando la LLAVE EN L (15).

PASO 5

Conecta los DORSOS (D y E) juntos insertando dos PASADORES DE MADERA GRANDES (9) en los agujeros de los DORSOS (D y E) como se muestra.

Vuelva los GANCHOS (11) en los DORSOS (D y E) hasta que estén bien apretados.

NOTA: El lado abierto del GANCHO debe mirar hacia el borde corto del DORSO.

PASO 6

Fije la RIOSTRA POSTERIOR INFERIOR (N) a los DORSOS (D y E). Apriete cuatro TORNILLOS DE CABEZA HEXAGONAL de 44 mm (16) utilizando la LLAVE EN L (15).

NOTA: Debe apretar cada TORNILLO unas vueltas antes de apretar cualquier tornillo firmemente.

Fije la RIOSTRA POSTERIOR SUPERIOR (Q) a los DORSOS (D y E). Utilice cuatro TORNILLOS DE CABEZA REDONDA de 14 mm (19).

PASO 7

Fije el PANEL SUPERIOR (A) a las RIOSTRAS SUPERIORES (M y Q). Utilice seis TORNILLOS DE CABEZA REDONDA de 14 mm (19).

NOTA: Debe apretar cada TORNILLO unas vueltas antes de apretar cualquier tornillo firmemente.

PASO 8

Empuje diez EXCÉNTRICOS ESCONDIDOS (7) en los LADOS DE CAJÓN (H y P) y las RIOSTRAS DE CAJÓN (K).

PASO 9

Inserte cuatro PASADORES DE MADERA PEQUEÑOS (10) en el DORSO DE CAJÓN (G).

Fije los LADOS DE CAJÓN (H y P) al DORSO DE CAJÓN (G). Utilice cuatro TORNILLOS DE CABEZA PERDIDA de 38 mm (17).

Fije la RIOSTRA DE CAJÓN (K) al DORSO DE CAJÓN (G). Utilice dos TORNILLOS DE CABEZA PERDIDA de 38 mm (17).

Deslice el FONDO DE CAJÓN (J) dentro de las ranuras de los LADOS DE CAJÓN (H y P) y del DORSO DE CAJÓN (G).

Repita este paso para el otro cajón.

PASO 10

Atornille cinco BIELAS DE EXCÉNTRICO (8) en la CARA DE CAJÓN (F).

Inserte cinco PASADORES DE MADERA PEQUEÑOS (10) en los LADOS DE CAJÓN (H y P) y la RIOSTRA DE CAJÓN (K).

Fije la CARA DE CAJÓN (F) a los LADOS DE CAJÓN (H y P) y a la RIOSTRA DE CAJÓN (K). Apriete cinco EXCÉNTRICOS ESCONDIDOS.

Repita este paso para el otro cajón.

PASO 11

Fije dos CORREDERAS DE EXTENSIÓN (2) a los LADOS DE CAJÓN (H y P). Utilice seis TORNILLOS DE CABEZA PERDIDA de 9,5 mm (22) en los agujeros correspondientes indicados.

Fije uno TIRADOR (12) a la CARA DE CAJÓN (F). Utilice dos TORNILLOS PARA METAL de 13 mm (20).

Repita este paso para el otro cajón.

PASO 12

Fije un CORRIMIENTO DE ARCHIVERO DELANTERO (3) a la CARA DE CAJÓN (F). Utilice cuatro TORNILLOS DE CABEZA REDONDA de 14 mm (19).

Presione uno CORRIMIENTO LARGO DE ARCHIVERO (4) sobre el DORSO DE CAJÓN (G).

NOTA: Las pestañas de los CORRIMIENTOS deben estar una frente a otra.

Presione dos CORRIMIENTOS CORTOS DE ARCHIVERO (5) sobre los LADOS DE CAJÓN (H y P).

Empuje dos SOPORTES DE ARCHIVERO (6) sobre los CORRIMIENTOS DEL ARCHIVERO (3 y 4).

Repita este paso para el otro cajón.

PASO 13

Fije las CORREAS (14) al DORSO DE CAJÓN (G). Desde la parte posterior del CAJÓN, apriete dos TORNILLOS DE CABEZA HEXAGONAL de 9,5 mm (21) a través las CORREAS (14), a través el DORSO DE CAJÓN (G) y en las TUERCAS (23) usando ambos LLAVES EN L (15).

PASO 14

Cuidadosamente ponga la unidad en posición vertical.

Para insertar el CAJÓN superior con las CORREAS dentro de la unidad, alinee las CORREDERAS DE EXTENSIÓN sujetadas al cajón con los RIELES DE EXTENSIÓN sujetos a la unidad y empuje el cajón dentro de la unidad hasta que el cajón está completamente insertado. El cajón mueve con dificultad hasta que se inserten completamente dentro de la unidad, después deslizarán fácilmente hacia adentro y hacia afuera.

Pase las CORREAS (14) a través los GANCHOS como se muestra.

NOTA: Es posible que deba dejar la unidad con cuidado.

PASO 15

Para insertar el CAJÓN inferior dentro de la unidad, alinee las CORREDERAS DE EXTENSIÓN sujetadas al cajón con los RIELES DE EXTENSIÓN sujetos a la unidad y empuje el cajón dentro de la unidad hasta que el cajón está completamente insertado. El cajón mueve con dificultad hasta que se inserten completamente dentro de la unidad, después deslizarán fácilmente hacia adentro y hacia afuera.

Cuidadosamente voltee la unidad para que repose sobre su lado.

NOTA: Asegúrese de que las CORREAS pasen por los GANCHOS.

Fije ambas CORREAS (14) al DORSO DE CAJÓN (G) inferior. Desde la parte posterior del CAJÓN, apriete dos TORNILLOS DE CABEZA HEXAGONAL de 9,5 mm (21) a través las CORREAS (14), a través el DORSO DE CAJÓN (G) y en las TUERCAS (23) usando ambos LLAVES EN L (15).

PASO 16

Cuidadosamente ponga la unidad en posición vertical.

Separe las APLICACIONES de las TARJETAS CON APLICACIONES (13) y aplique las sobre cada EXCÉNTRICO ESCONDIDO visible.

NOTA: Por favor, lea las páginas de atrás del folleto de instrucciones en cuanto a importante información de seguridad.

Esto completa el ensamblaje. Limpiar con un trapo húmedo. Seque con un paño.

CAUTION

Please use your furniture correctly and safely. Improper use can cause safety hazards, or damage to your furniture or household items. Carefully read the following chart.

Look out for:	What can happen:	How to avoid the problem:
<ul style="list-style-type: none">Overloaded drawers.	<ul style="list-style-type: none">Risk of injury.Top-heavy furniture can tip over.Overloaded drawers can break.	<ul style="list-style-type: none">Never exceed the weight limits shown in the instructions.Work from bottom to top when loading drawers. Place the heavier items in the lower drawer.
<ul style="list-style-type: none">Improperly moving furniture.	<ul style="list-style-type: none">Furniture can tip over or break if improperly moved.Physical injury. Furniture can be very heavy.	<ul style="list-style-type: none">Unload drawers from top to bottom before moving the lateral file.Do not push furniture, especially on a carpeted floor. Have a friend help you lift the item and set it in place.
<ul style="list-style-type: none">Placing TVs on furniture items that are not designed to support a television is hazardous.	<ul style="list-style-type: none">Risk of injury or death. TVs can be very heavy. Plus the weight and location of the picture tube tends to make TVs unbalanced and prone to tipping forward.	<ul style="list-style-type: none">This product is not designed to support a television.

ATTENTION

Prière d'utiliser le mobilier à bon escient et avec prudence. Une mauvaise utilisation peut être à l'origine de risques d'accident ou peut endommager le mobilier et les articles ménagers. Lire attentivement le tableau suivant.

À surveiller :	Danger éventuel :	Solution :
<ul style="list-style-type: none">Tiroirs surchargés.	<ul style="list-style-type: none">Risque de blessure.Du mobilier mal équilibré risque de se renverser.Des tiroirs surchargés risqueraient de casser.	<ul style="list-style-type: none">Ne jamais excéder les limites de poids indiquées dans les instructions.Pour charger les tiroirs, commencer par remplir celui du bas pour finir par celui du haut. Placer les objets les plus lourds dans le tiroir inférieur.
<ul style="list-style-type: none">Déplacement inadéquat d'un mobilier.	<ul style="list-style-type: none">Le mobilier risque de se renverser ou de casser en cas de déplacement inadéquat.Blessure physique. Le mobilier peut être très lourd.	<ul style="list-style-type: none">Décharger les tiroirs en commençant par celui du haut avant de déplacer le Classeur Latéral.Ne pas pousser le mobilier, surtout sur la moquette. Se faire aider par une autre personne pour soulever l'élément et le mettre en place.
<ul style="list-style-type: none">Il est dangereux utiliser un meuble que n'est pas conçu pour supporter un téléviseur.	<ul style="list-style-type: none">Risque de blessures graves, voire mortelles. Les téléviseurs peuvent être très lourds. De plus, le poids et l'emplacement du tube image ont tendance à rendre les téléviseurs instables et enclins à tomber vers l'avant.	<ul style="list-style-type: none">Ce produit n'est pas destiné à supporter un téléviseur.

 **PRECAUCIÓN**

Por favor use el mobiliario correcta y seguramente. El mal uso puede causar riesgos de seguridad o daño a las unidades o artículos domésticos. Cuidadosamente lea la tabla a continuación.

Esté alerta de:	Puede ocurrir:	Evitar el problema:
<ul style="list-style-type: none">• Cajones sobrecargados.	<ul style="list-style-type: none">• Riesgo de lesiones.• La caída de mobiliario inestable.• Los cajones sobrecargados pueden romperse.	<ul style="list-style-type: none">• Nunca exceda los límites de peso indicados en las instrucciones.• Para cargar los cajones trabaje desde abajo hacia arriba. Coloque los artículos más pesados en el cajón inferior.
<ul style="list-style-type: none">• Mover el mobiliario incorrectamente.	<ul style="list-style-type: none">• La inclinación o rotura del mobiliario es posible si se mueve de manera inadecuada.• Lesión física. El mobiliario puede ser muy pesado.	<ul style="list-style-type: none">• Descargue los cajones desde arriba hacia abajo antes de mover el archivero lateral.• No empuje la unidad, especialmente sobre un piso alfombrado. Pida la ayuda de otra persona en levantar la unidad y colocarla en lugar.
<ul style="list-style-type: none">• Es peligroso colocar los televisores sobre unidades de mobiliario que no están diseñadas para soportar un televisor.	<ul style="list-style-type: none">• Riesgo de lesiones o la muerte. Los televisores pueden ser muy pesados. Además, el peso y la ubicación del tubo de imagen tienden a causar la inestabilidad de televisores y hacerlos propensos a volcarse hacia adelante.	<ul style="list-style-type: none">• Este producto no está diseñado para soportar un televisor.

5-YEAR LIMITED WARRANTY

1. Sauder Woodworking Co. (Sauder®) provides limited warranty coverage to the original purchaser of this product for a period of five years from the date of purchase against defects in materials or workmanship of Sauder furniture components. As used in this Warranty, "defect" means imperfections in components which substantially impair the utility of the product. This Warranty gives you specific legal rights, and you may also have other rights which vary from state to state.

2. There is no warranty coverage for defects or conditions that result from the failure to follow product assembly instructions, information or warnings, misuse or abuse, intentional damage, fire, flood, alteration or modification of the product, or use of the product in a manner inconsistent with its intended use, nor any condition resulting from incorrect or inadequate maintenance, cleaning, or care. There is also no warranty coverage for rented products or any products purchased "used" or "as is", at a distress or going-out-of business sale, or from a liquidator.

3. As the exclusive remedy under this Warranty, Sauder will (at its sole option) repair, replace or refund the value of any defective furniture component. Sauder may require independent confirmation of the claimed defect and proof of purchase. Replacement parts will be warranted for only the remaining period of the original Warranty. SAUDER SHALL HAVE NO LIABILITY FOR ANY INCIDENTAL OR CONSEQUENTIAL DAMAGES OF ANY KIND and all such damages are EXCLUDED FROM THIS WARRANTY, such as loss of use, disassembly, transportation, labor or damage to property on or near the product. Some states do not allow the exclusion or limitation of incidental or consequential damages, so the above limitation or exclusion may not apply to you.

GARANTIE LIMITÉE DE 5 ANS

1. Sauder Woodworking Co. (Sauder®) offre une couverture de garantie limitée à l'acheteur initial du présent produit pendant une période de cinq ans à compter de la date d'achat contre tout défaut de matériaux ou de fabrication des composantes de mobilier Sauder. Le mot « défaut », tel qu'il est utilisé sous les termes de la présente garantie, comprend les imperfections des pièces qui empêchent substantiellement l'utilisation du produit. La présente garantie vous donne des droits légaux spécifiques et il est possible que vous ayez des droits supplémentaires variant d'État en État ou de province en province.

2. La présente garantie ne saurait couvrir les défauts ou conditions qui surviendraient à la suite du non respect des instructions, informations ou mises en garde de montage, d'une mauvaise utilisation ou d'un abus, d'un dommage intentionnel, d'un incendie, d'une inondation, d'une altération ou modification du produit, d'une utilisation du produit allant à l'encontre de son usage prévu, ni aucune condition résultant d'une maintenance, d'un nettoyage ou d'un entretien inappropriés ou inadéquats. De plus, il n'existe aucune garantie pour les produits loués ou tous les produits achetés « d'occasion » ou « en l'état », dans le cadre d'une vente aux enchères ou de solde pour cessation de commerce, ou auprès d'un liquidateur.

3. En tant que recours exclusif en vertu de la présente garantie, Sauder réparera, remplacera ou remboursera (sur sa seule décision) la valeur de toute composante de mobilier défectueuse. Sauder peut exiger une confirmation indépendante du défaut revendiqué ainsi qu'une preuve d'achat. Les pièces de rechange seront garanties uniquement pendant la période restante de la garantie originale. SAUDER NE SERA EN AUCUN CAS RESPONSABLE DE TOUT DOMMAGE ACCESSOIRE OU CONSÉCUTIF DE TOUTE SORTIE et lesdits dommages sont EXCLUS DE LA PRÉSENTE GARANTIE, à savoir perte d'utilisation, démontage, transport, main d'œuvre ou dommages matériels sur ou à proximité du produit. Certains États ou provinces ne permettant pas l'exclusion ou la limite aux responsabilités pour dommages accidentels ou consécutifs, la limite ou l'exclusion ci-dessus peut ne pas être applicable.

GARANTÍA LIMITADA DE 5 AÑOS

1. Sauder Woodworking Co. (Sauder®) provee cobertura de garantía limitada al comprador original de este producto por un periodo de cinco años, a partir de la fecha de compra, contra defectos en los materiales o de mano de obra en los componentes de muebles Sauder. Como es utilizado en esta Garantía, "defecto" significa imperfecciones en los componentes que de manera fundamental afecta la utilidad del producto. Esta Garantía le permite a usted ciertos derechos legales, y usted también podría poseer otros derechos adicionales, los cuales varían de estado a estado.

2. No hay cobertura de garantía para defectos o estados que resulten del incumplimiento en seguir las instrucciones, la información o las advertencias sobre el ensamblaje del producto; del uso incorrecto o maltrato, del daño intencional, incendio, inundación, cambio o modificación del producto; o de la utilización del producto de manera contradictoria con el uso para el cual fue fabricado, ni por ningún estado que resulte del mantenimiento, limpieza o cuidado incorrecto o inadecuado. Tampoco no hay cobertura de garantía para los productos rentados o para cualesquiera productos comprados "de uso" o "como está", en una venta de bienes embargados o en una venta por salirse del negocio, o comprados a un liquidador.

3. Como un recurso exclusivo bajo esta Garantía, Sauder (sólo a su opción) reparará, reemplazará o reembolsará el valor de cualquier componente defectuoso de mueble. Sauder puede requerir una confirmación independiente de un defecto reclamado y una prueba de compra. Las piezas de repuesto serán garantizadas solamente por el periodo de tiempo que queda de la Garantía original. SAUDER NO TENDRÁ RESPONSABILIDAD por NINGÚN DAÑO INCIDENTAL O CONSECUENTE DE NINGÚN TIPO y todos dichos daños SE EXCLUYEN DE ESTA GARANTÍA, tales como pérdida de uso, desensamblaje, transportación, trabajo o daño a la propiedad en o cerca del producto. Algunos estados no permiten la exclusión o limitación de daños incidentales o consecuentes, en tales instancias la limitación o exclusión antes mencionada podría no ser aplicable a usted.

4. This Warranty applies only to warranted defects that first arise and are reported to Sauder within the warranty coverage period. The Warranty cannot be transferred to subsequent owners or users of the product, and it shall be immediately void in the event the product is resold, transferred, leased or rented to any third party or person other than the original purchaser.

5. THERE ARE NO OTHER WARRANTIES APPLICABLE TO THIS PRODUCT. Under the laws of certain states, there may be no implied warranties from Sauder and all implied warranties, INCLUDING ANY IMPLIED WARRANTY OF MERCHANTABILITY OR FITNESS FOR A PARTICULAR PURPOSE are disclaimed where allowed by law. TO THE EXTENT ANY IMPLIED WARRANTIES ARE APPLICABLE, ANY IMPLIED WARRANTIES, INCLUDING ANY IMPLIED WARRANTY OF MERCHANTABILITY OR FITNESS FOR A PARTICULAR PURPOSE, ARE LIMITED IN DURATION TO THE DURATION OF THIS EXPRESS WARRANTY or the minimum period allowed by law, whichever is shorter. Some states do not allow limitations on how long an implied Warranty lasts, so the above limitation may not apply to you.

6. For Warranty inquiries or claims, please visit our website www.sauder.com. You can also contact Sauder at 1.800.445.1527. Sauder may require Warranty claims to be submitted in writing to: Sauder Woodworking Co., 502 Middle Street, Archbold, OH 43502 USA. Please include your sales receipt or other proof of purchase and a specific description of the product defect.

4. La présente garantie ne s'applique qu'aux défauts garantis qui se produisent pour la première fois et qui sont signalés à Sauder dans les limites de couverture de la garantie. La garantie ne peut pas être transférée à des propriétaires ou utilisateurs subséquents du produit, et sera immédiatement invalidée dans le cas où le produit est revendu, transféré, loué sous bail ou loué à une tierce partie ou personne autre que l'acheteur original.

5. IL N'EXISTE AUCUNE AUTRE GARANTIE EN VIGUEUR POUR LE PRÉSENT PRODUIT. En vertu des lois de certains États ou provinces, il ne peut y avoir de garanties implicites de la part de Sauder et toutes les garanties implicites, Y COMPRIS TOUTE GARANTIE IMPLICITE DE COMMERCIALITÉ OU D'ADAPTATION À UN USAGE PARTICULIER sont déclinées partout où la loi l'autorise. DANS LA MESURE OÙ TOUTE GARANTIE IMPLICITE EST APPLICABLE, TOUTE GARANTIE IMPLICITE, Y COMPRIS TOUTE GARANTIE DE COMMERCIALITÉ OU D'ADAPTATION À UN USAGE PARTICULIER, EST LIMITÉE À LA DURÉE DE LA PRÉSENTE GARANTIE EXPRESSE ou à la période minimum autorisée par la loi, la période la plus courte étant retenue. Certains États ne permettant pas que des limites soient imposées quant à la durée d'une garantie implicite, la limite ci-dessus peut donc ne pas être applicable.

6. Pour toute question concernant la garantie ou toute demande de réclamation, consulter le site Web www.sauder.com. Il est également possible de contacter Sauder en composant le 1.800.445.1527. Sauder peut exiger de soumettre les demandes de réclamation sous garantie par écrit à : Sauder Woodworking Co., 502 Middle Street, Archbold, OH 43502 USA. Veuillez joindre votre ticket de caisse ou toute autre preuve d'achat ainsi qu'une description spécifique du défaut de produit.

4. Esta Garantía sólo es aplicable a defectos garantizados que primeramente surjan y se informen a Sauder dentro del periodo de cobertura de garantía. La Garantía no puede ser transferida a propietarios o usuarios subsiguientes del producto, y ésta será inmediatamente invalidada en el caso que el producto sea revendido, transferido, arrendado o rentado a cualquier tercero u otra persona que no sea el comprador original.

5. NO HAY OTRA GARANTÍA APLICABLE A ESTE PRODUCTO. Bajo las leyes de ciertos estados, pueden no haber garantías implícitas de Sauder y se hace renuncia de responsabilidad de todas las garantías implícitas donde lo permita la ley, INCLUYENDO CUALQUIER GARANTÍA IMPLÍCITA DE MERCANTIBILIDAD O DE APTITUD PARA UN PROPOSITO EN PARTICULAR. EN LA MEDIDA CUALQUIER GARANTÍA IMPLÍCITA ES APLICABLE, CUALESQUIERA GARANTÍAS IMPLÍCITAS, INCLUYENDO AQUELLA DE MERCANTIBILIDAD O DE APTITUD PARA UN PROPOSITO EN PARTICULAR, SE LIMITAN EN DURACIÓN HASTA LA DURACIÓN DE ESTA GARANTÍA IMPLÍCITA o hasta el periodo mínimo permitido por la ley, la que sea más corta. Algunos estados no permiten limitaciones en cuanto a la duración de una garantía implícita, por eso la limitación arriba citada pueda no ser aplicable a usted.

6. Para solicitud de información o reclamación de Garantía, por favor, visite nuestro sitio Web www.sauder.com. Usted también puede contactar a Sauder llamando al 1.800.445.1527. Sauder puede solicitar que las reclamaciones sean presentadas por escrito a: Sauder Woodworking Co., 502 Middle Street, Archbold, OH 43502 USA. Por favor incluya su recibo de venta u otra prueba de compra y una descripción detallada del defecto del producto.

CONTACT US FIRST BEFORE MAKING ANY RETURNS TO THE RETAILER.

Dear Valued Customer:

Thanks so much for choosing Sauder® furniture. I hope the purchase and assembly process was a positive experience and you feel good about the furniture you just built.

My grandfather, Erie Sauder, founded the company in 1934 and later invented and patented the first commercially successful ready-to-assemble tables. We strive to hold true to his core values of innovation, integrity, servanthood and stewardship.

Sauder products are made with environmentally responsible materials and world-class manufacturing processes. Our dedicated employees in Archbold, Ohio, along with our global manufacturing partners, are committed to providing you furniture with great value, style and quality.

From our family to you. Enjoy!



Dan Sauder
Executive Vice President



Register and review
your new product
at Sauder.com

For immediate service, our website is available 24 hours per day, 7 days per week, to order replacement parts, access assembly tips, leave a review, register your product and view Sauder products. www.sauder.com/service

So, how did it go?

Set a world record for speed?
Feeling good about yourself?
Nice. Get social with it on any
of these quality share sites.



If you need assistance or want to learn more, please call or text our award-winning, Ohio-based customer service team at **800.445.1527** Monday-Friday - 8:30 a.m. to 5:00 p.m. ET (except holidays) or at sauder.com/service.

General Conformity Certificate

1. This certificate applies to the Sauder Global Sourcing Product identified by this Instruction Book.
2. This certificate applies to compliance of this product with the CPSC Ban on Lead-Containing Paint (16 CFR 1303).
3. This product is manufactured for:
Sauder Woodworking Company
502 Middle St.
Archbold, OH 43502
419-446-2711
4. Date of Manufacture: _____