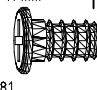
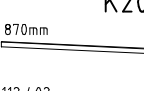





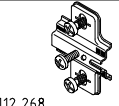
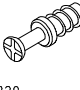
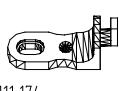

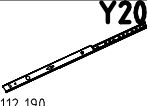

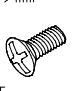



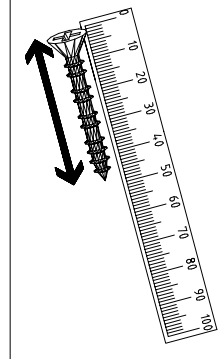
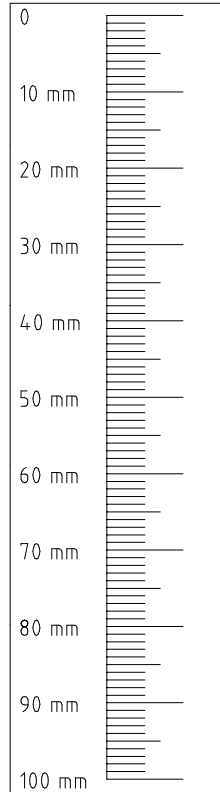
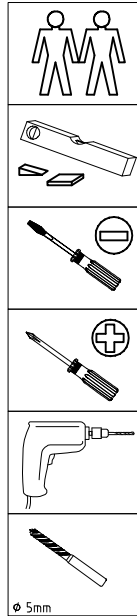
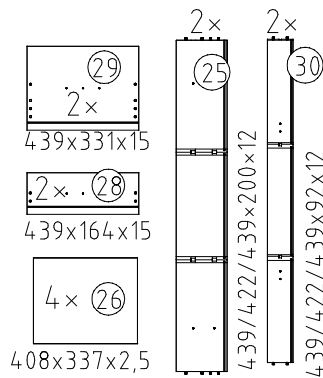
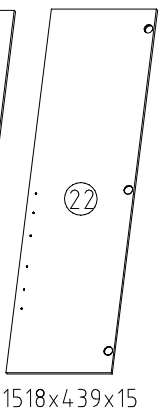
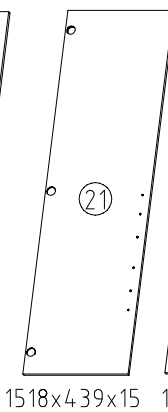
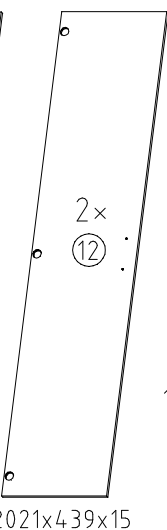
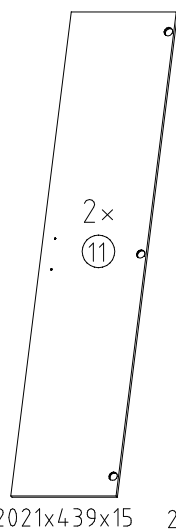
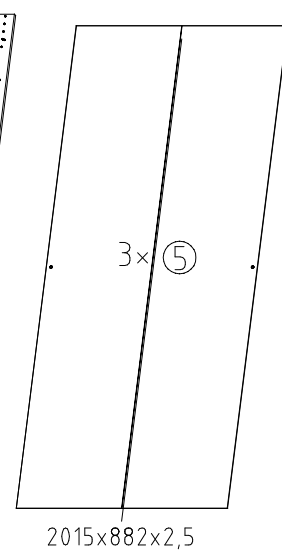
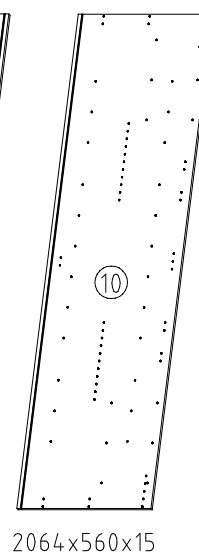
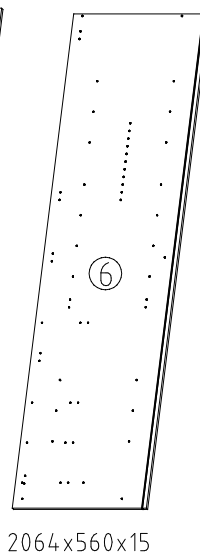
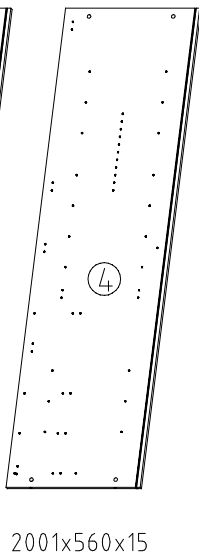
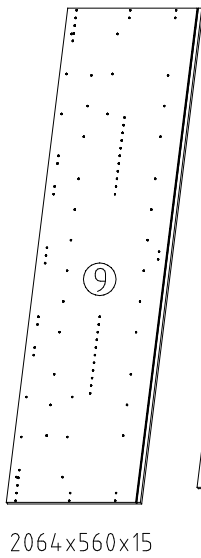
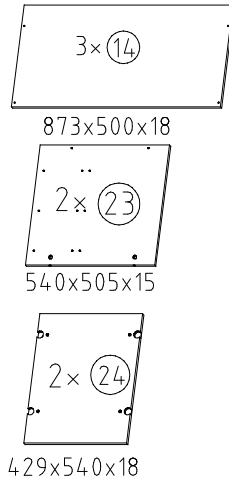
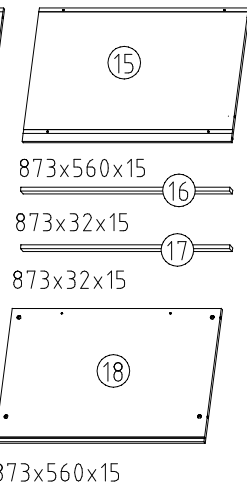
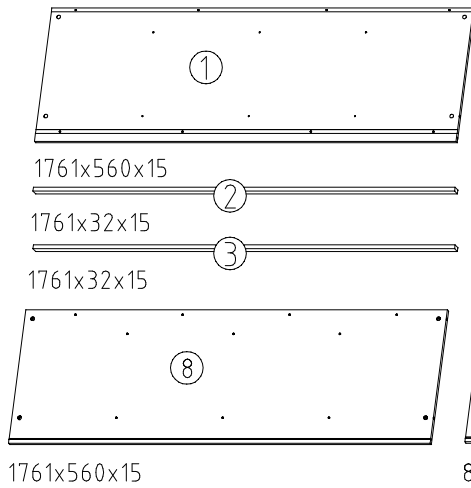
 111 103 M6 x 11 mm	C 16x
 121 181	T6 6x
 112 402	K20 3x
 111 102	A 24x

 121 375 3,5 x 35 mm	G14 12x
 117 001	K1 6x
 121 370 3,5 x 15 mm	G1 12x
 111 610	L7 12x

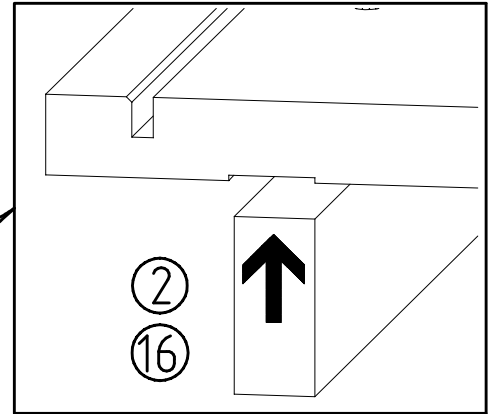
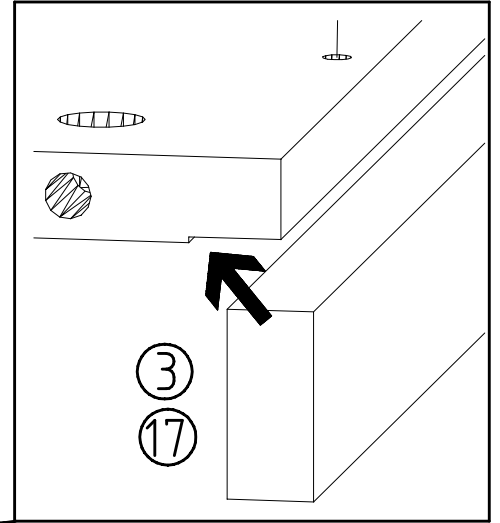
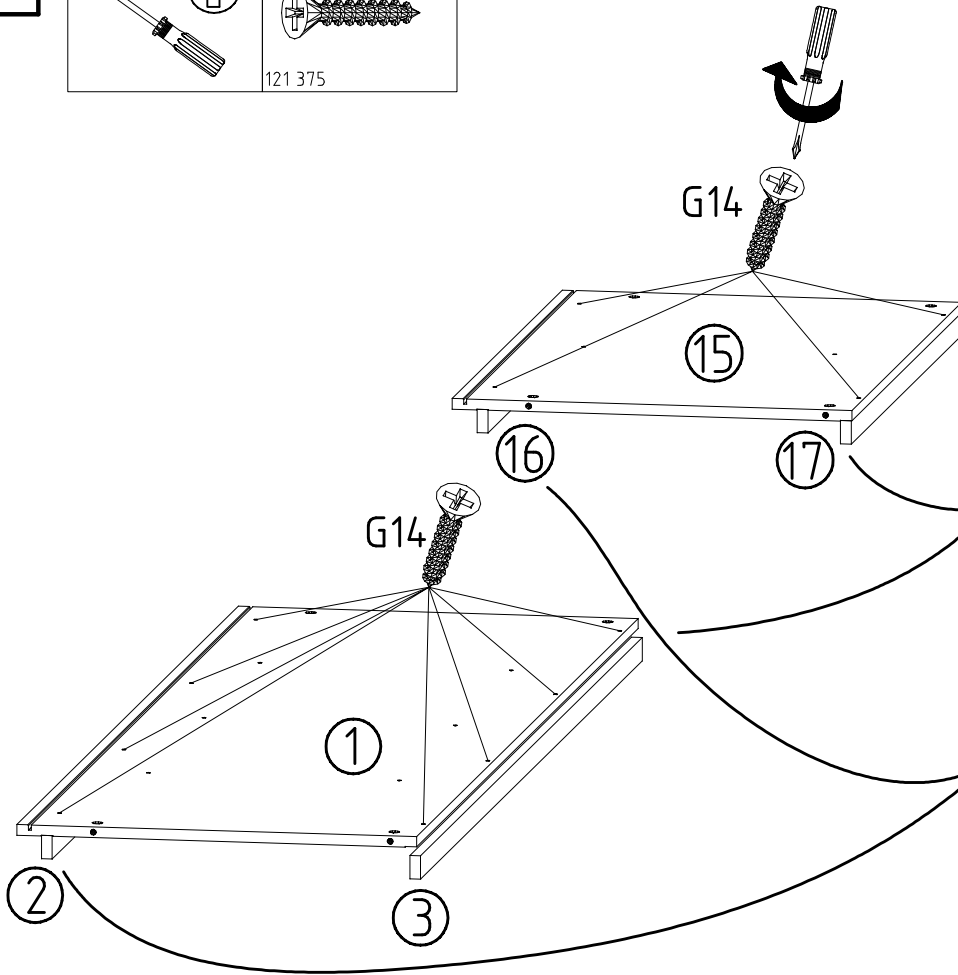
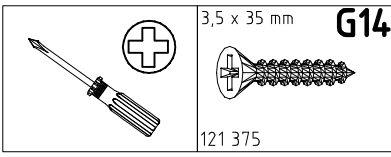
 112 268	M 18x
 111 229	F 8x
 111 174	J1 6x
 111 252	VB23 8x

 112 190 M6 x 10	Y20 8x
 112 616 M4 x 9 mm	T3 16x
 111 015	G8 8x

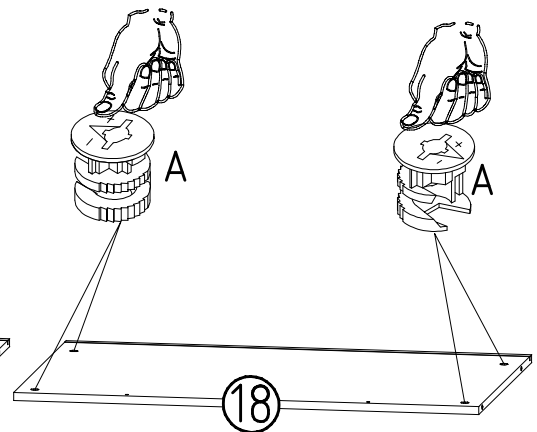
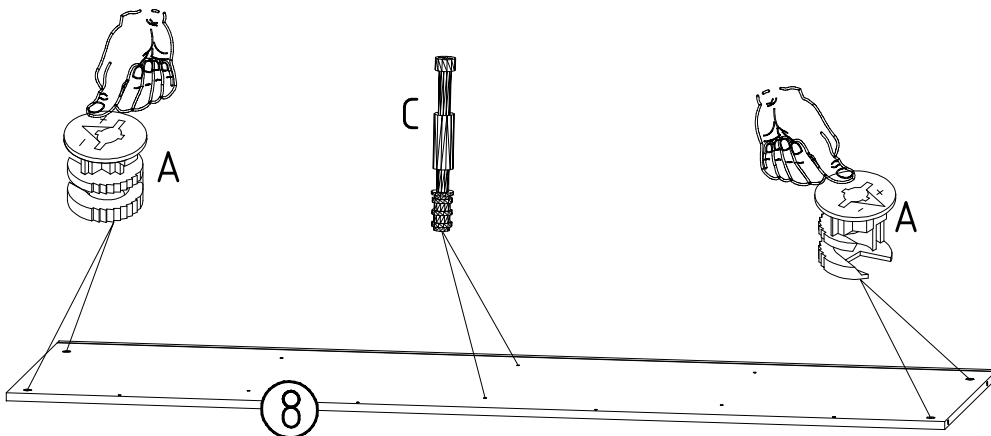
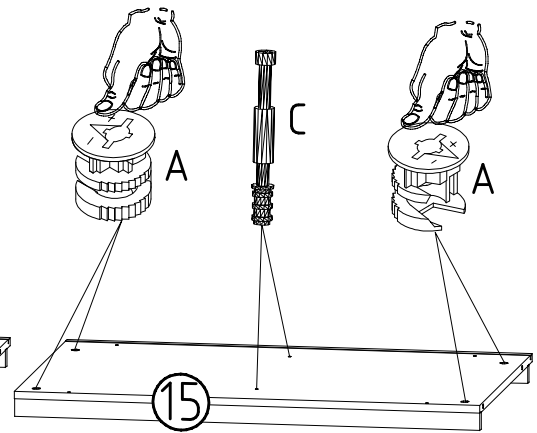
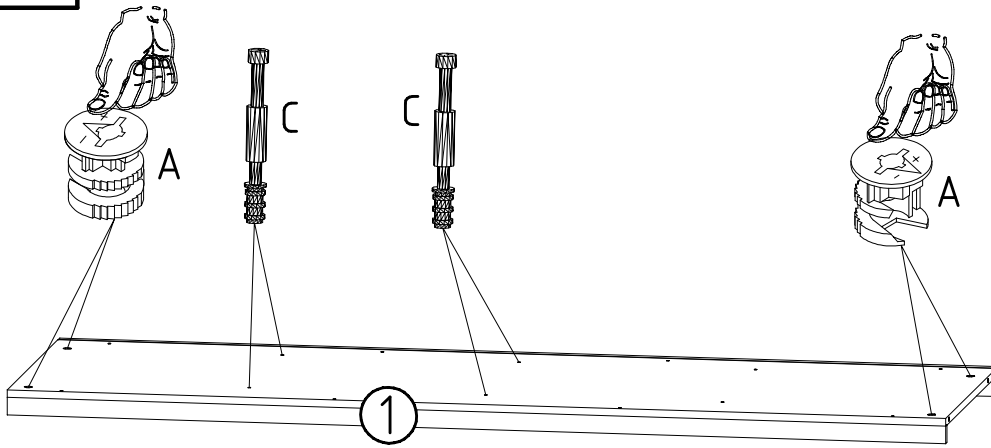
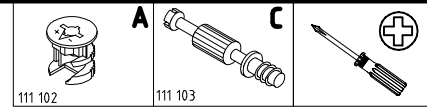
 112 267	F3 4x
 112 267	N 18x
 112 267	Z 4x



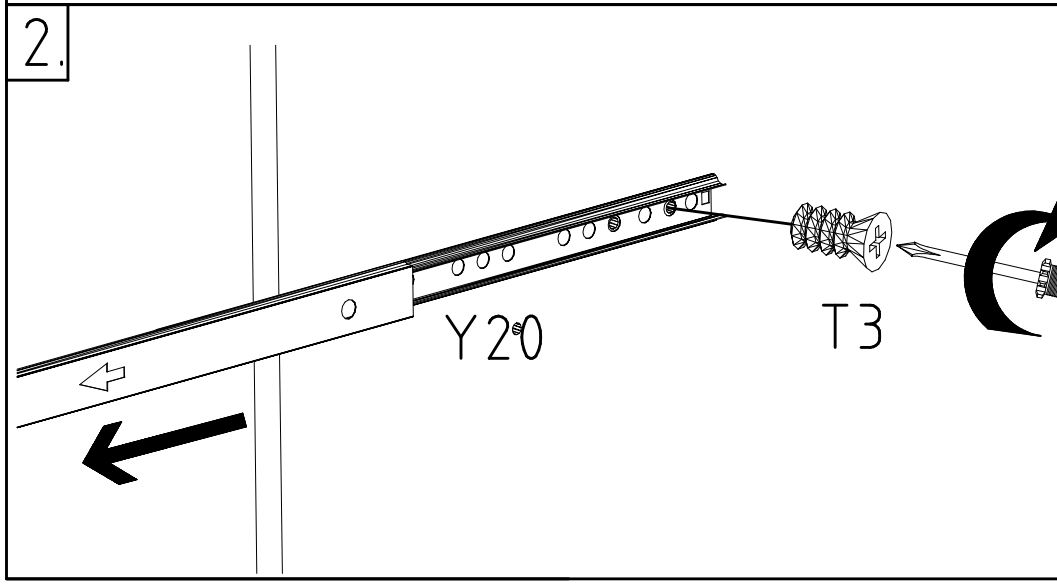
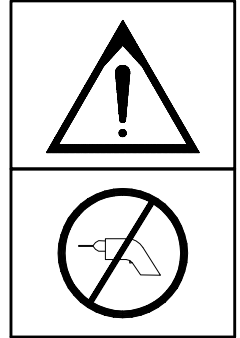
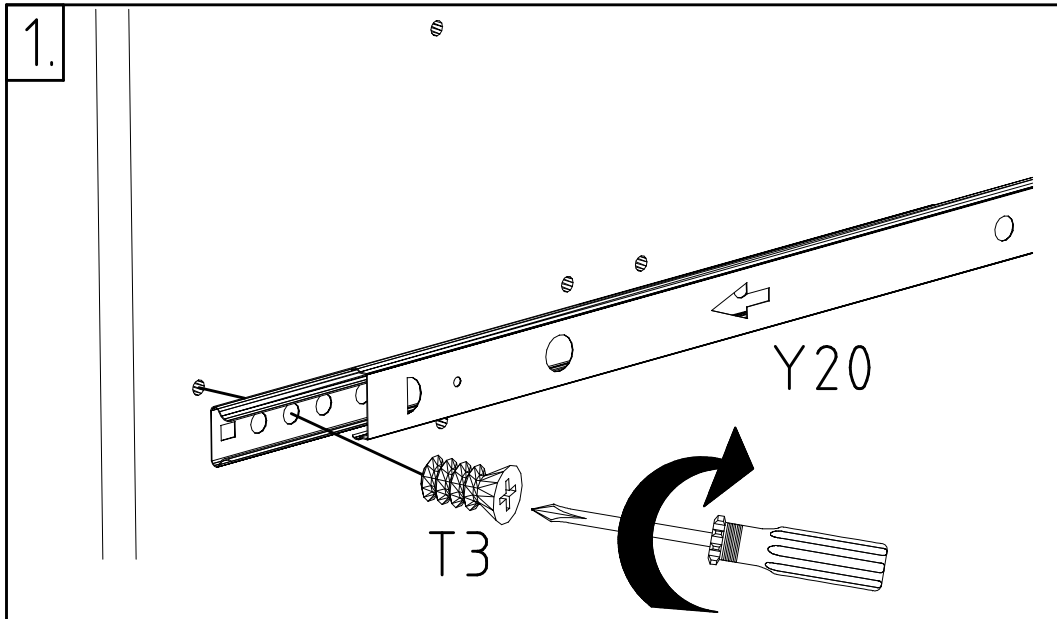
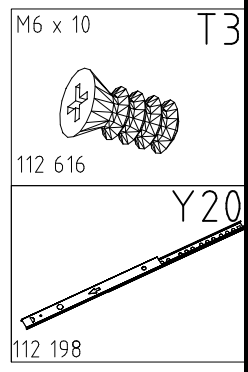
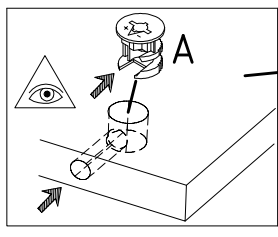
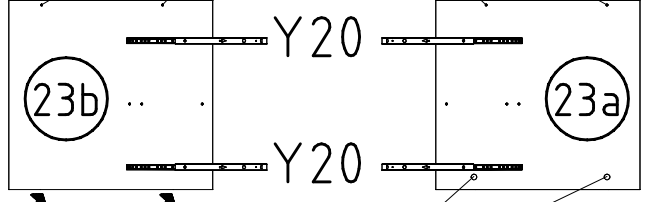
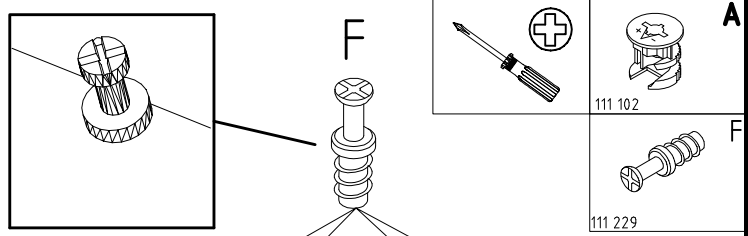
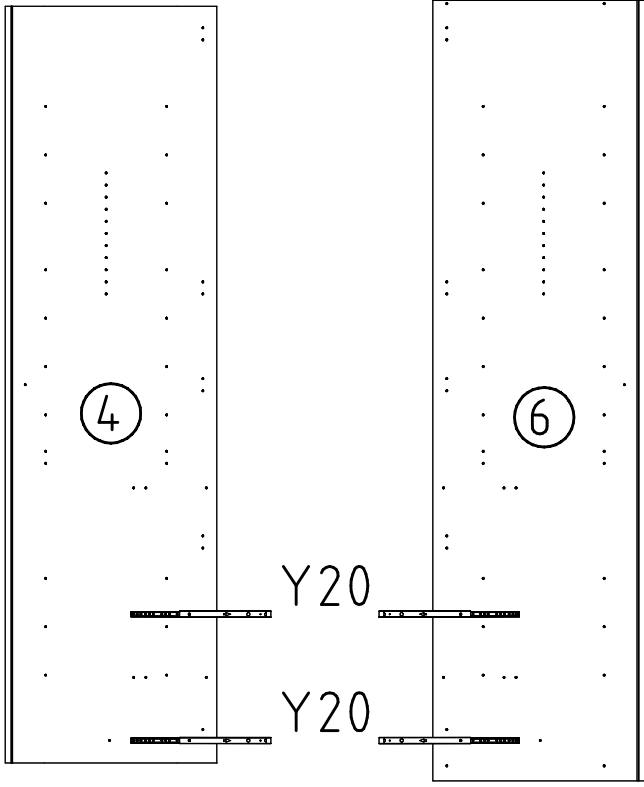
1



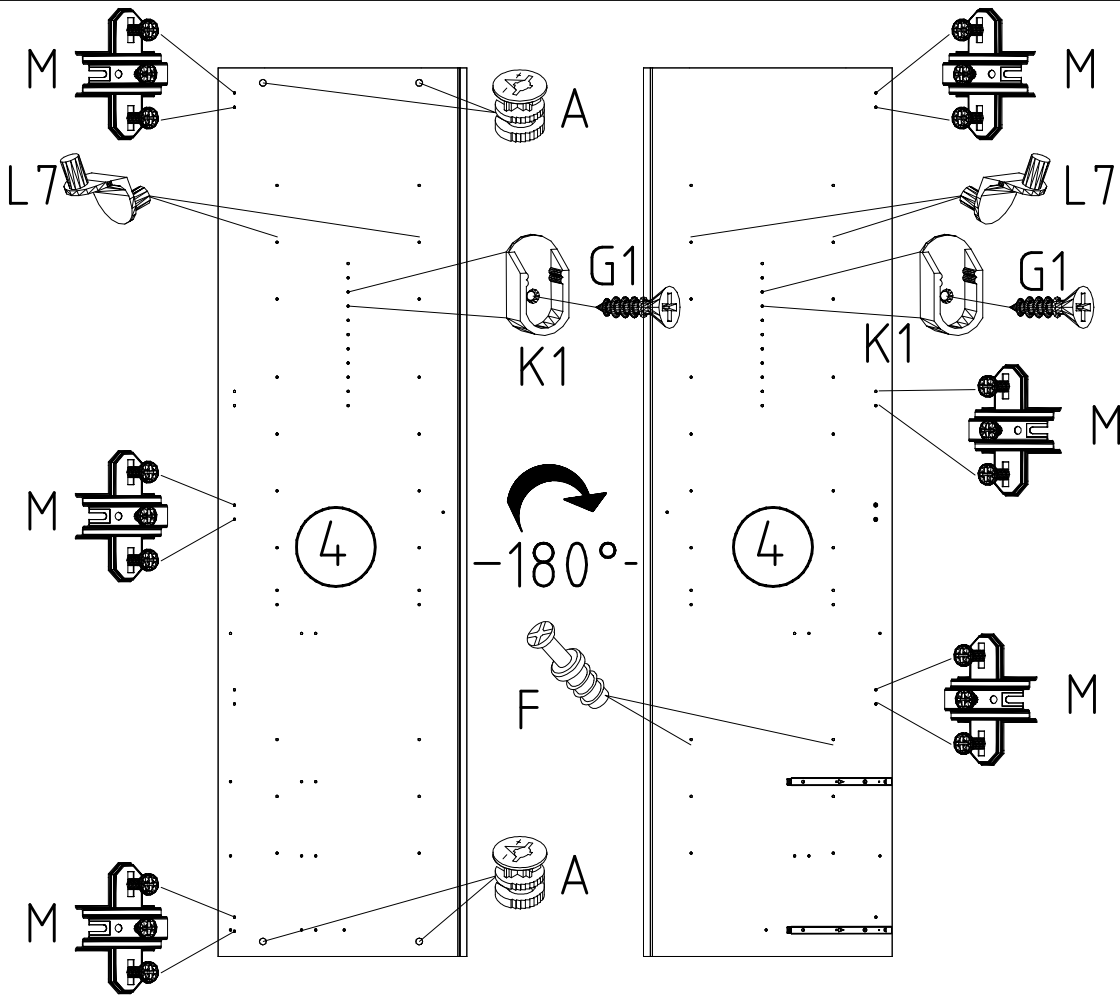
2

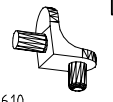
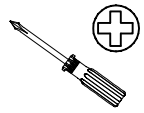




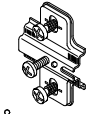
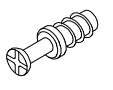


3

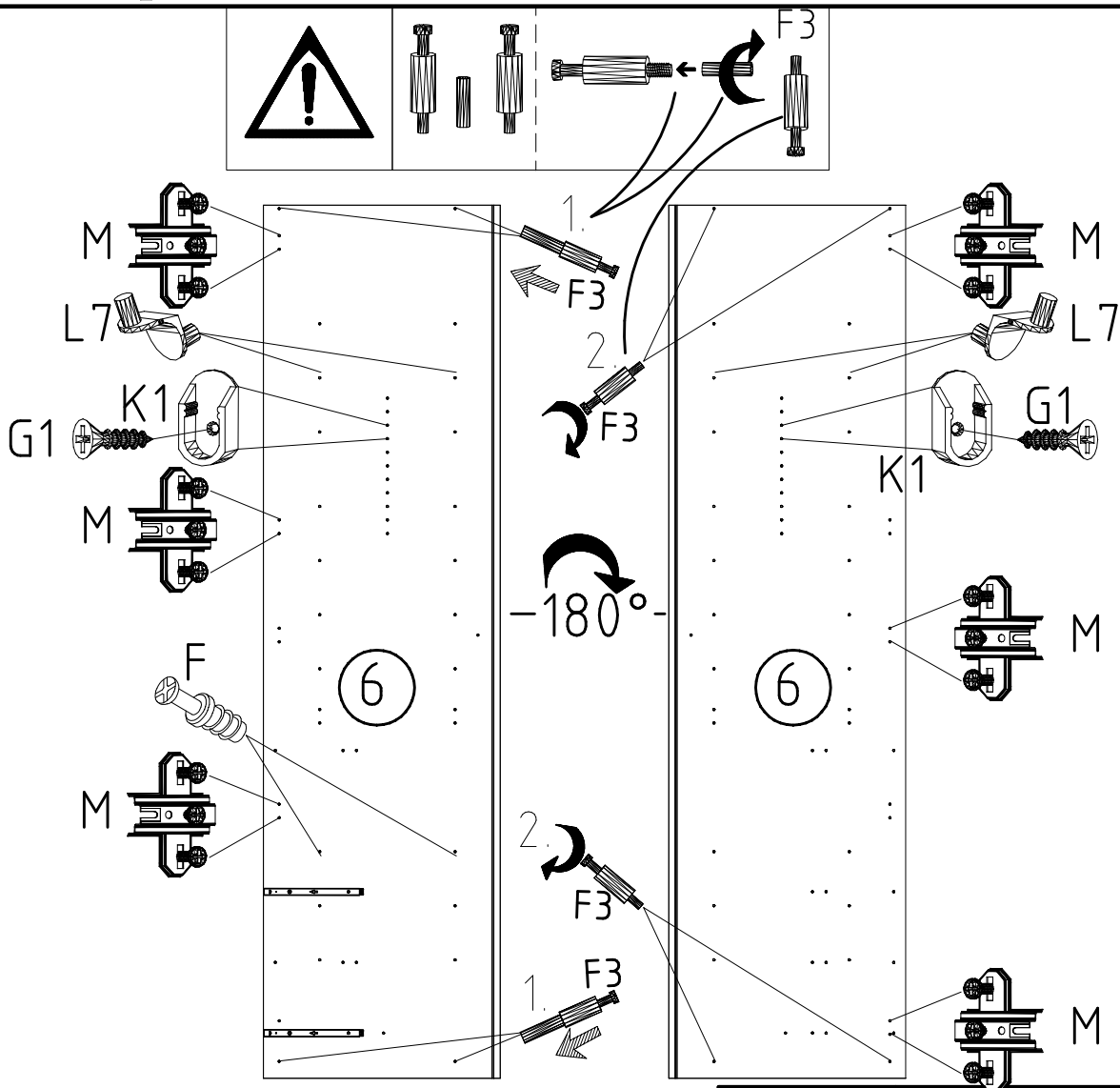


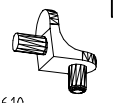



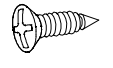
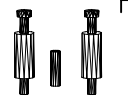
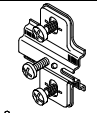
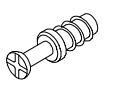
4



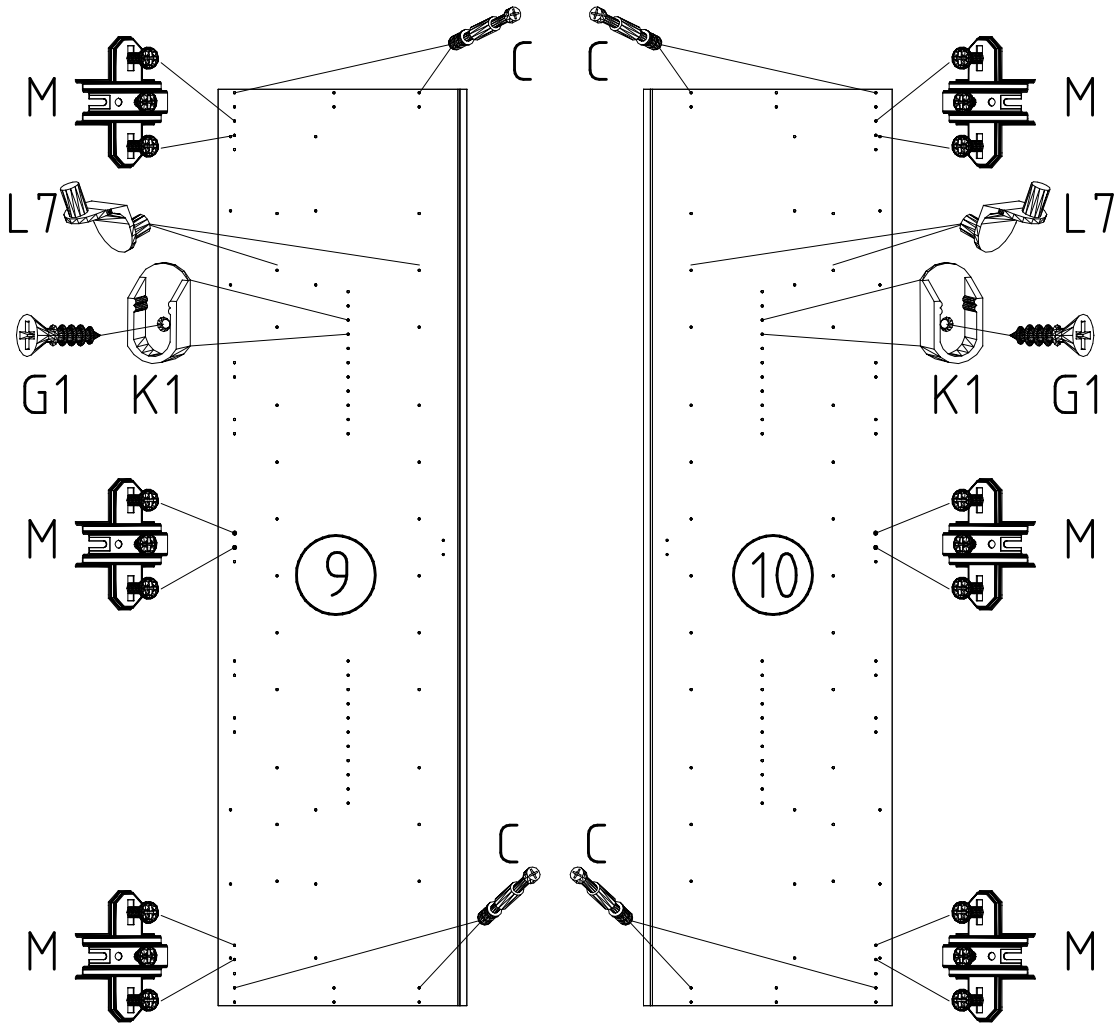
-  L7
111 610
-  
-  K1
117 001
3,5 x 15 mm
-  G1
121 370
-  A
111 102
-  M
112 268
-  F
111 229


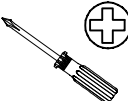



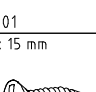

5



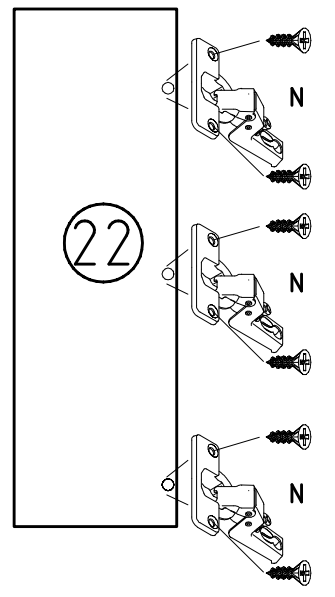
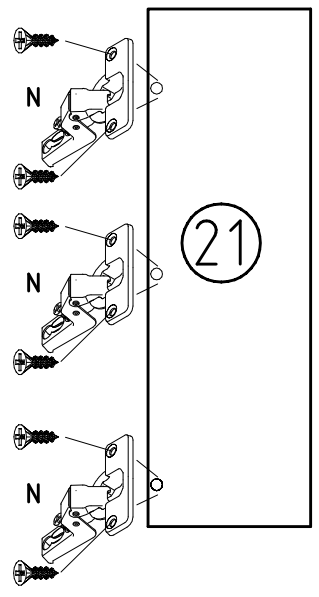
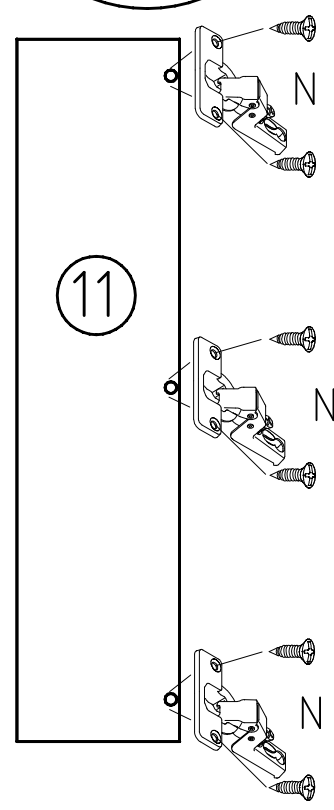
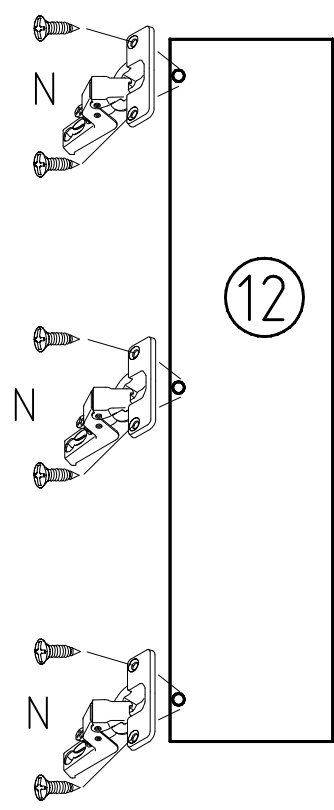
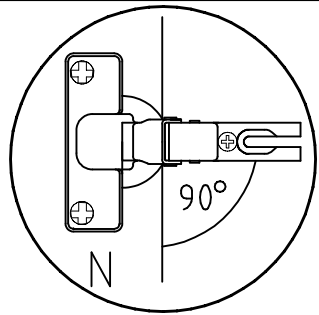
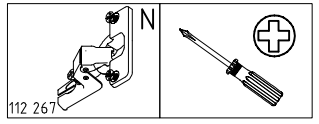
-  L7
111 610
-  
-  K1
117 001
3,5 x 15 mm
-  G1
121 370
-  F3
-  M
112 268
-  F
111 229

6

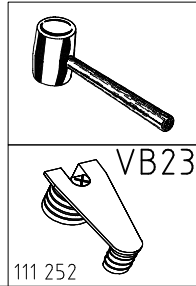
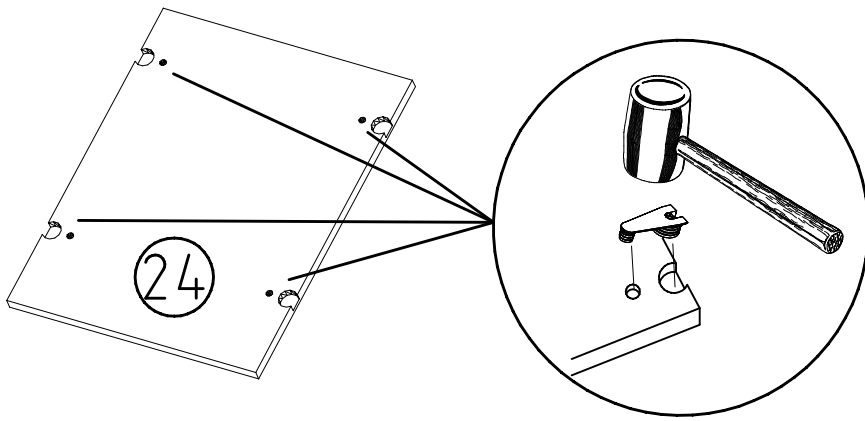


-  L7
111 610
-  
-  K1
117 001
3,5 x 15 mm
-  G1
121 370
-  C
111 103
-  M
112 268

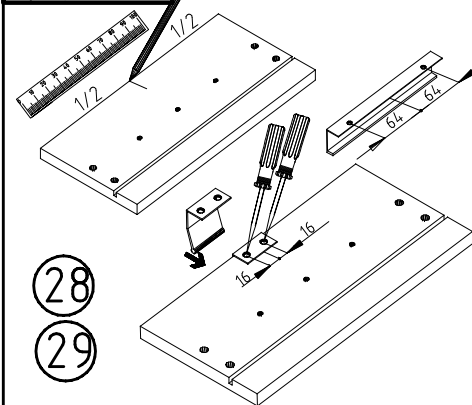
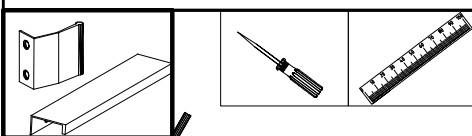
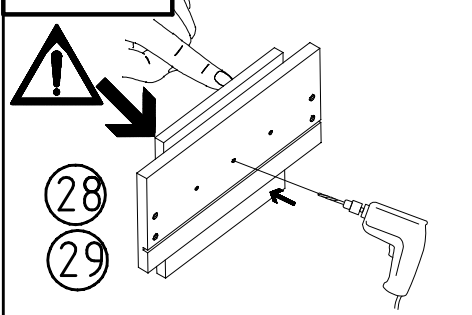
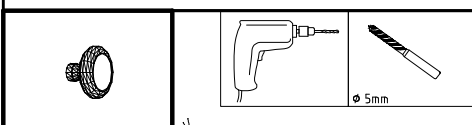
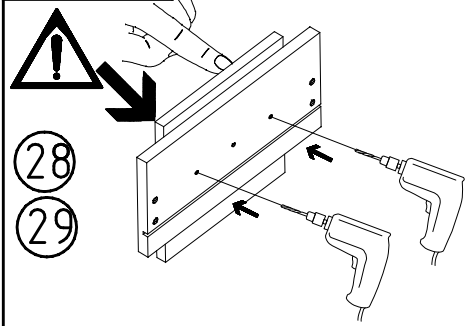
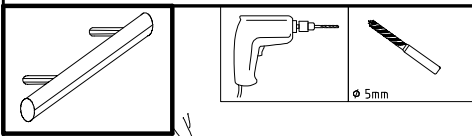
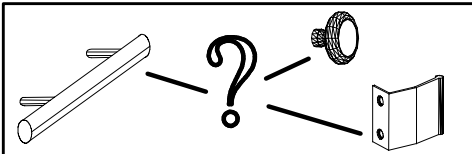
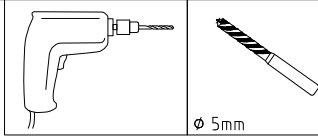
7



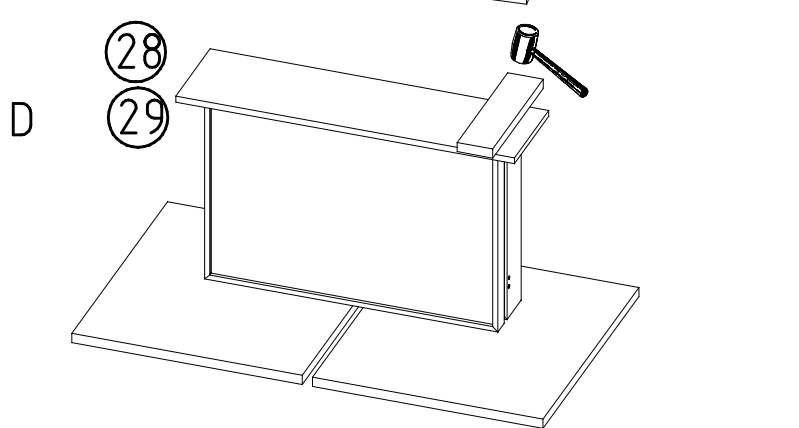
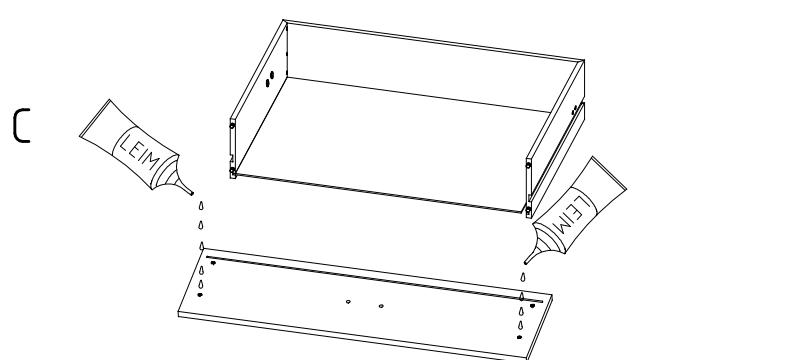
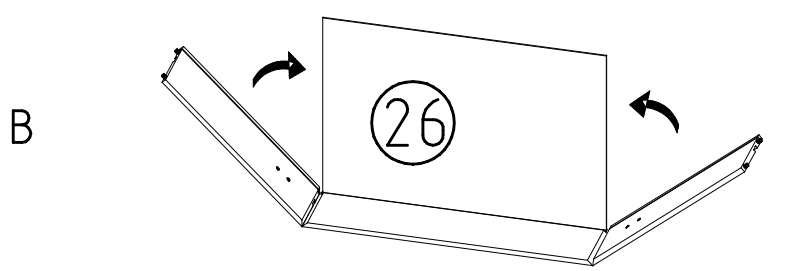
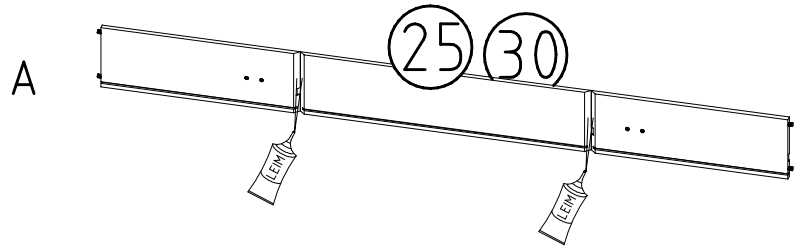
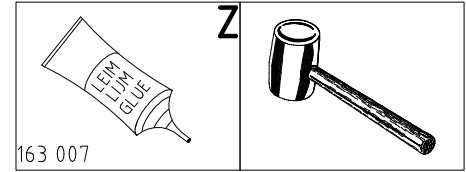
8



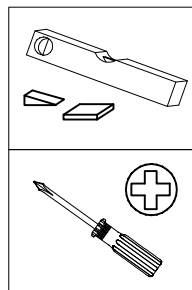
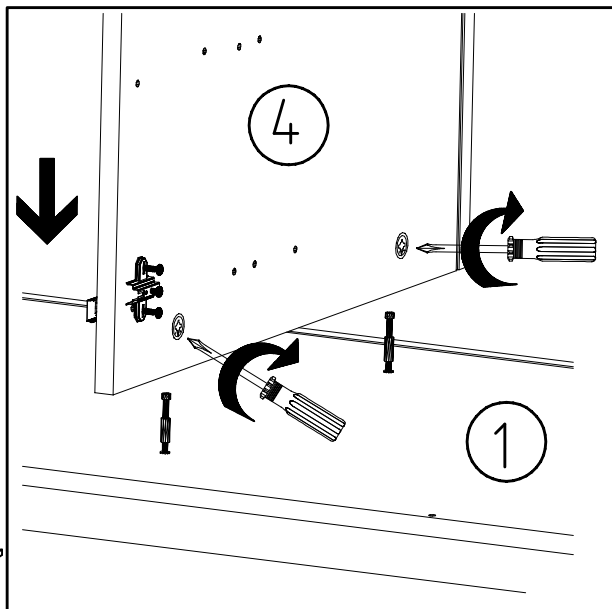
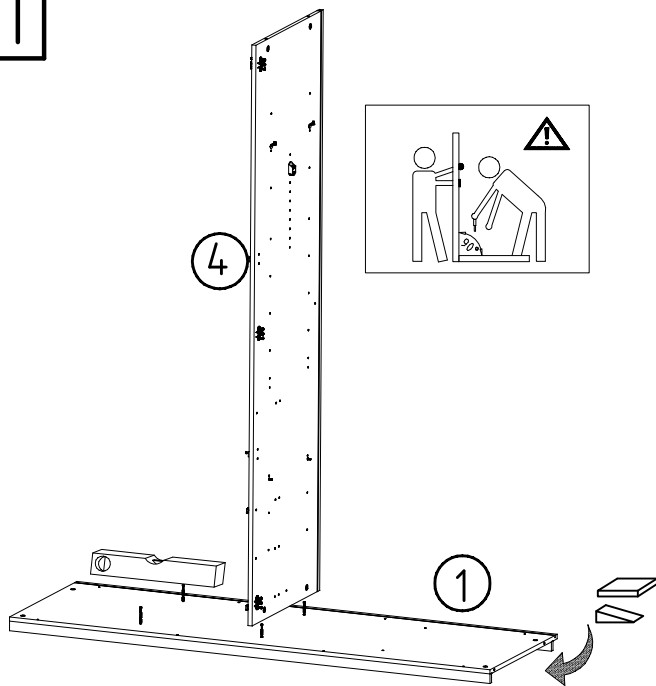
9



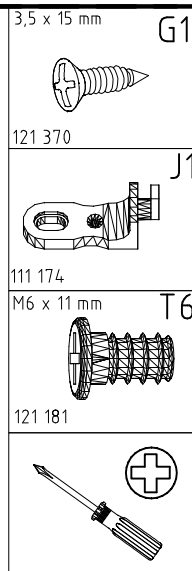
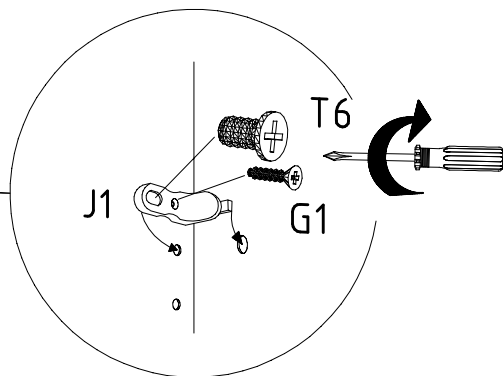
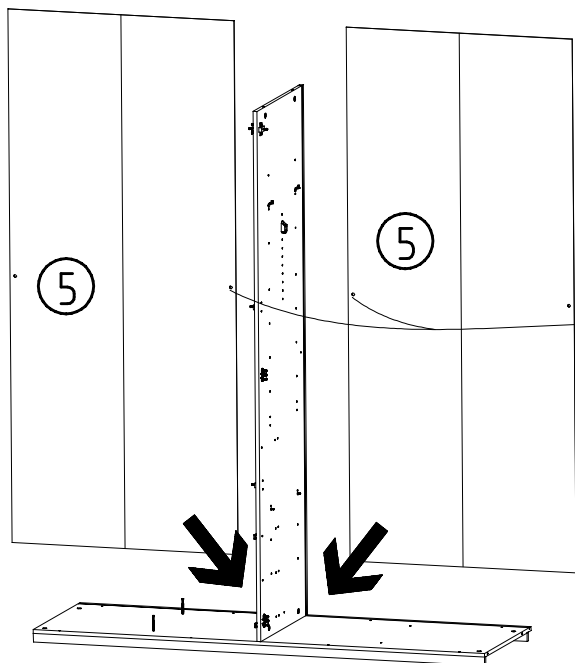
10



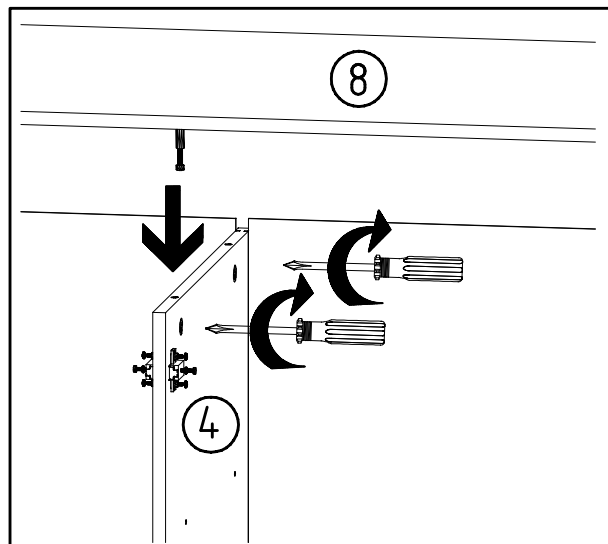
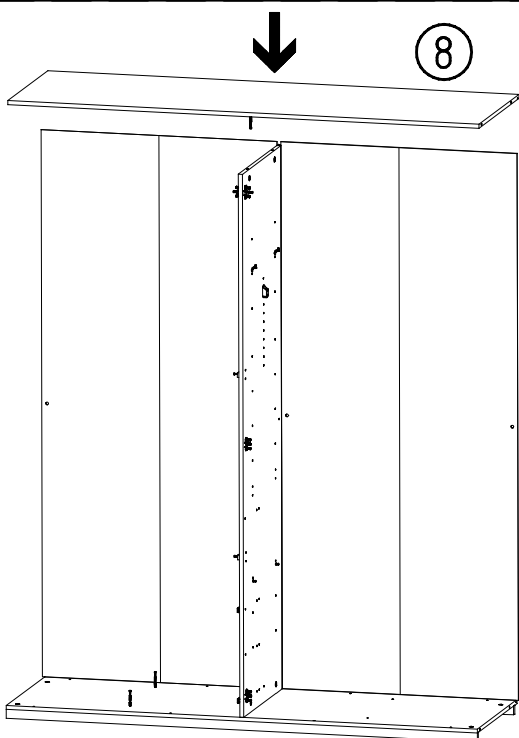
11



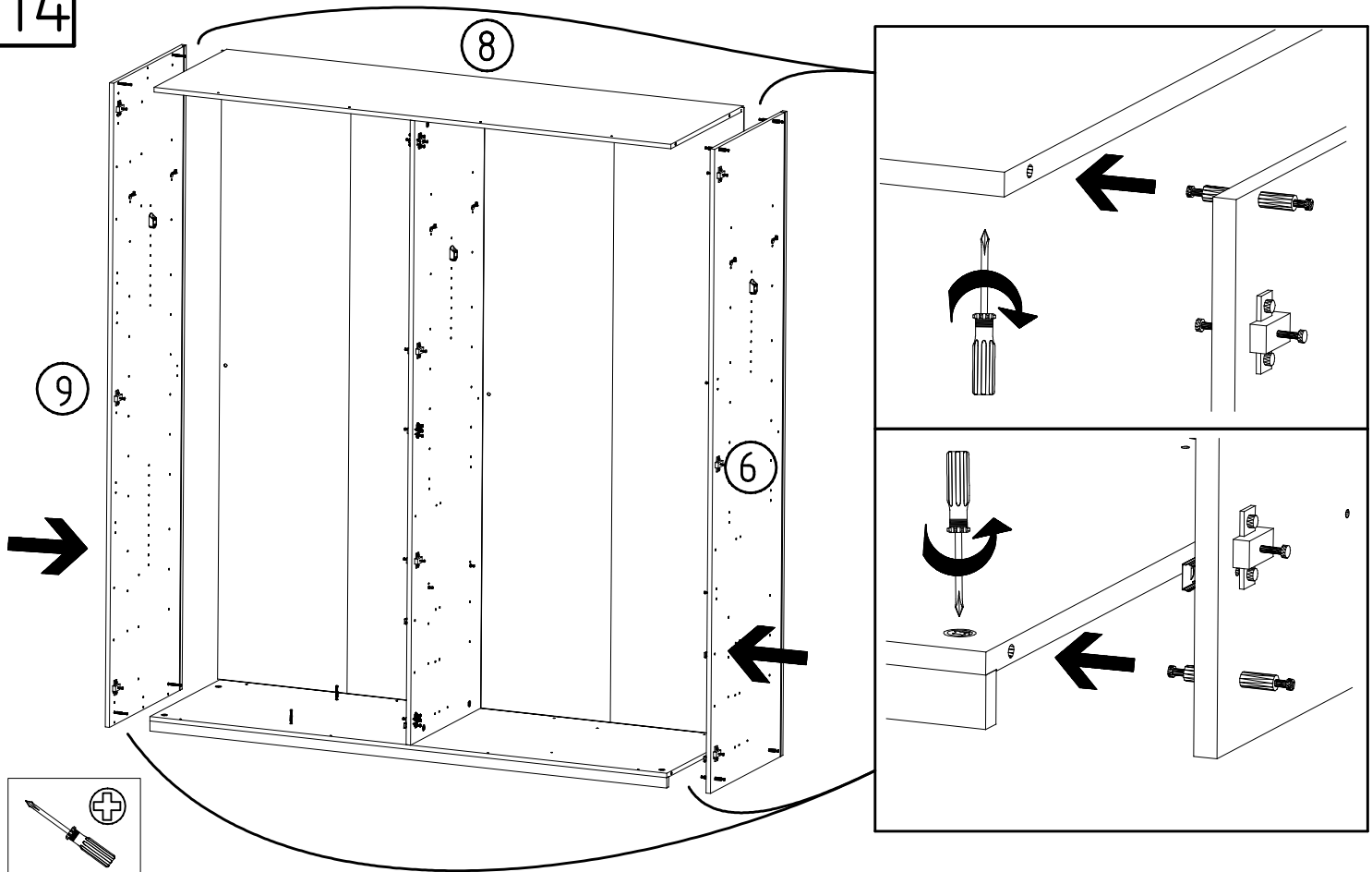
12



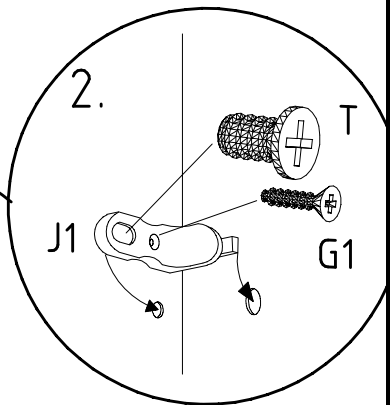
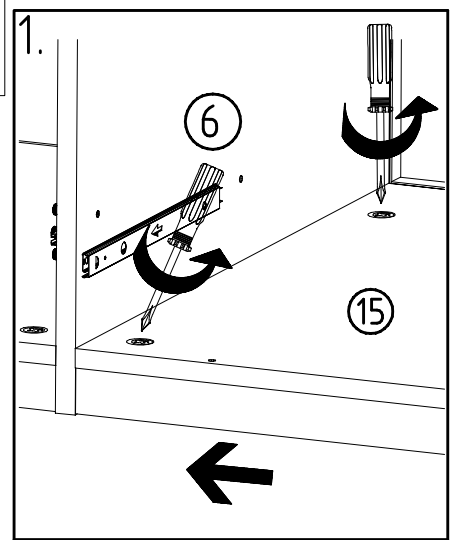
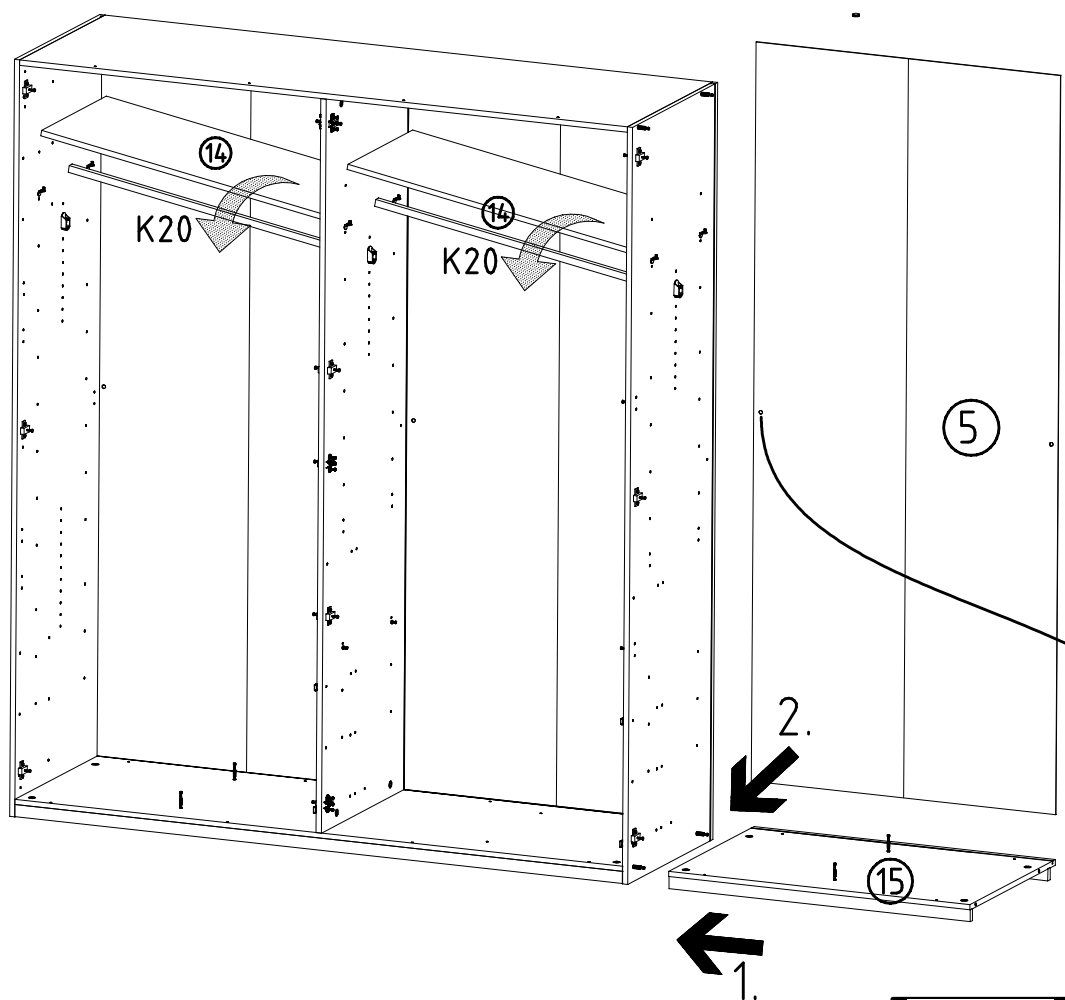
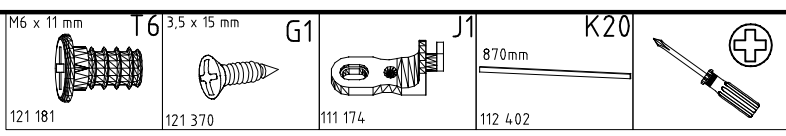
13



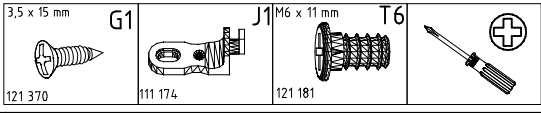
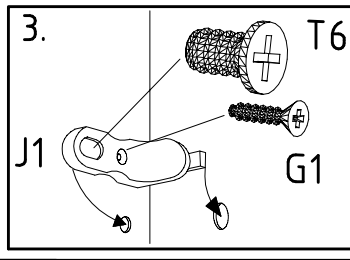
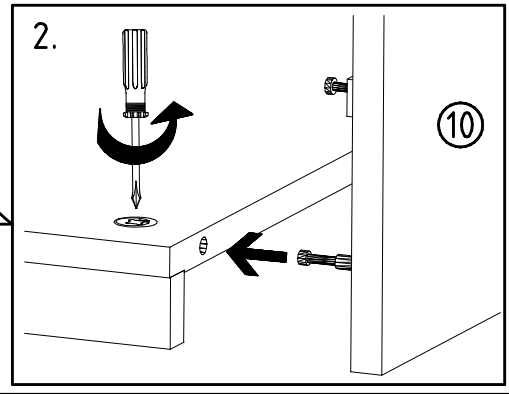
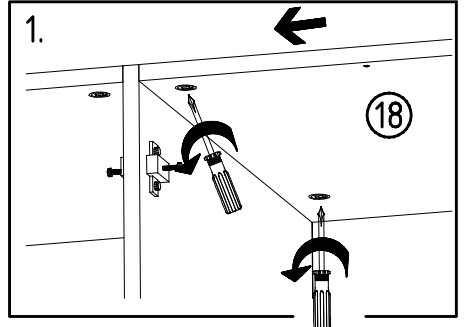
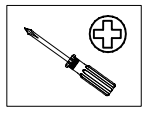
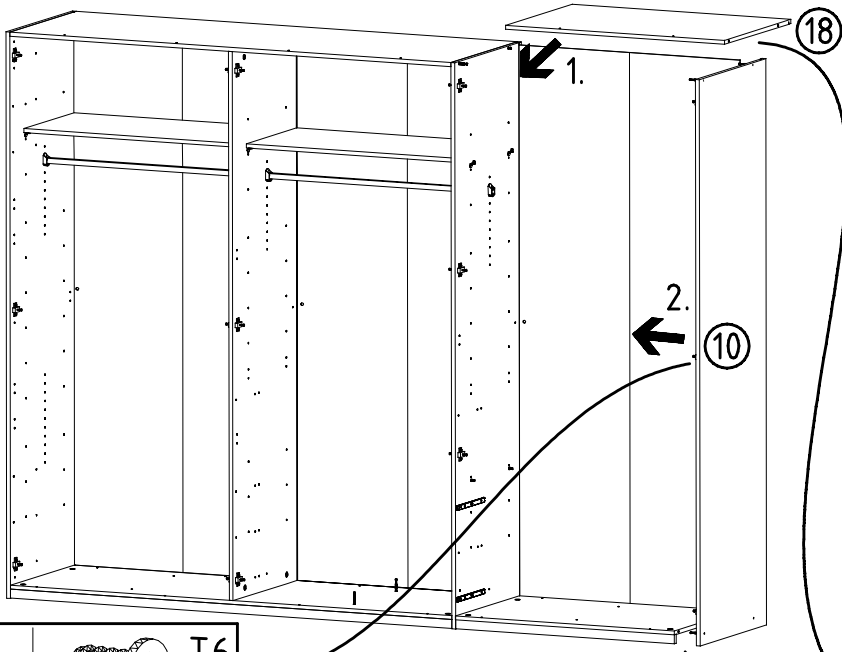
14



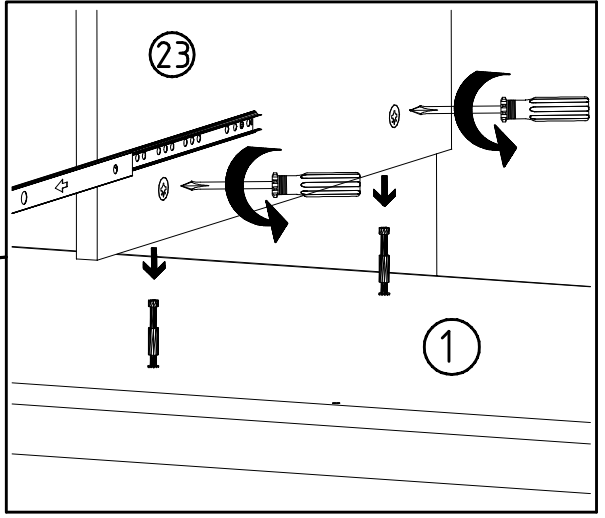
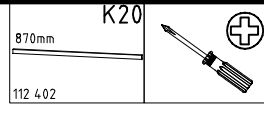
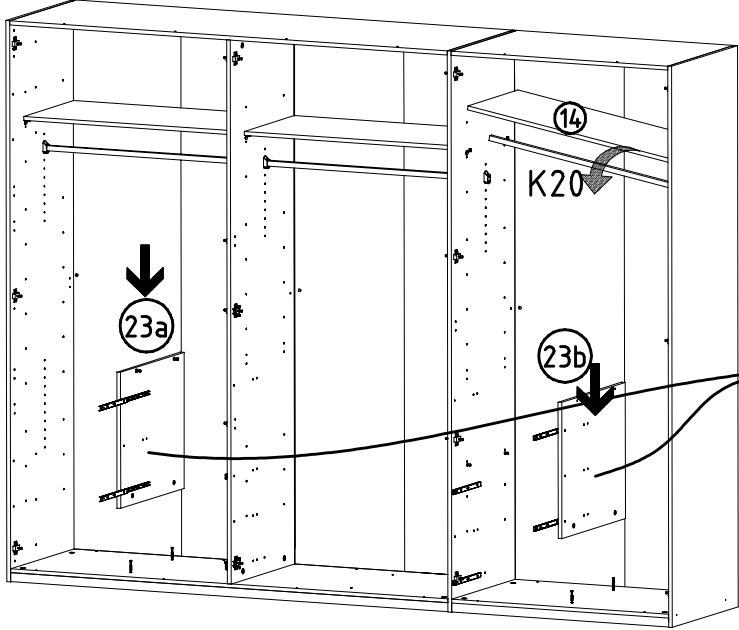
15



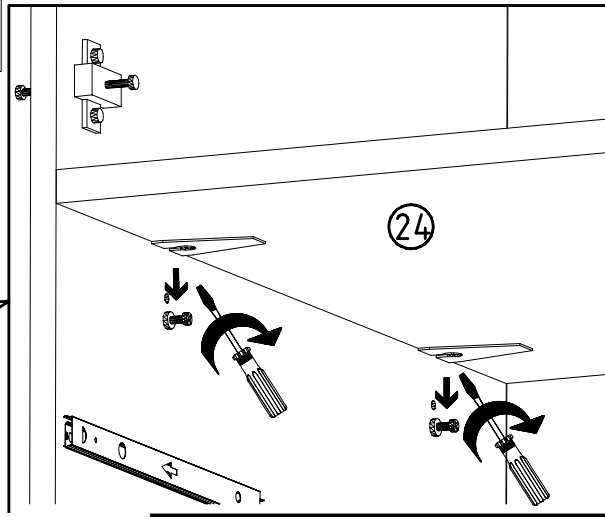
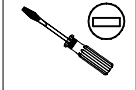
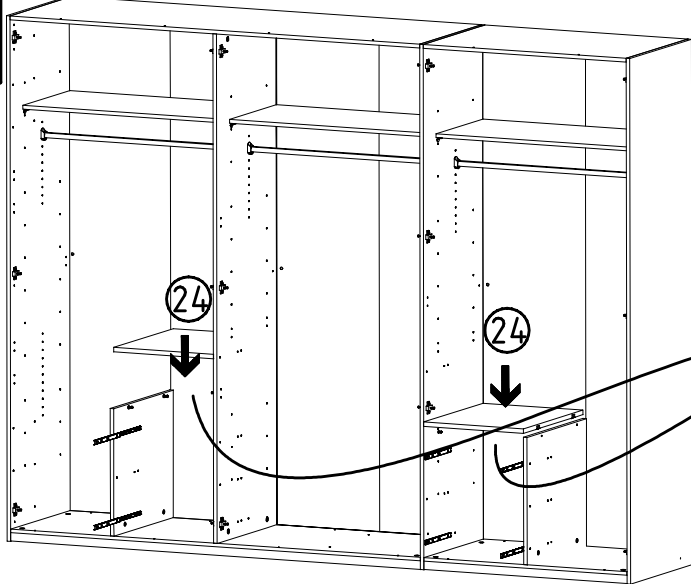
16



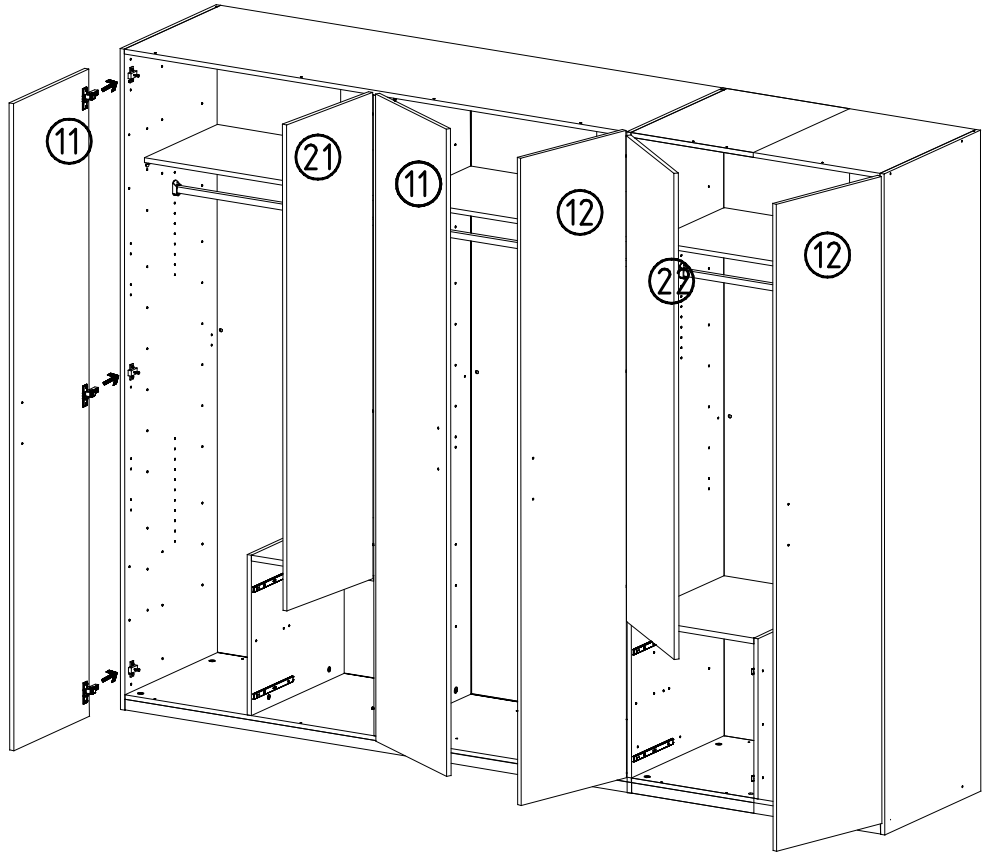
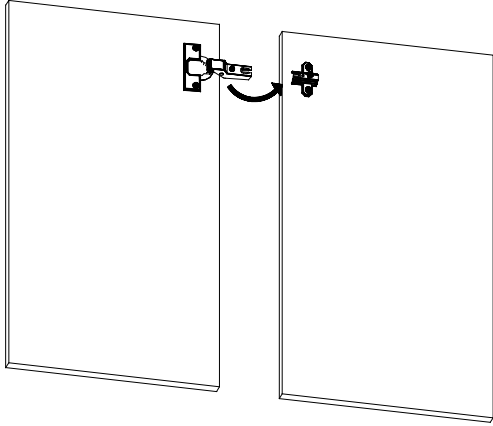
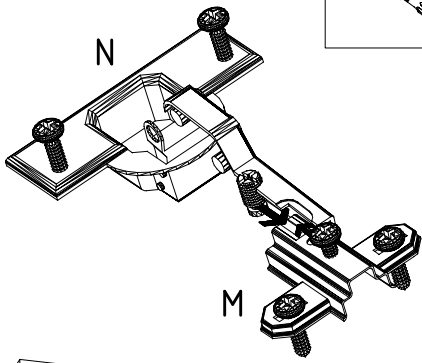
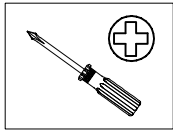
17



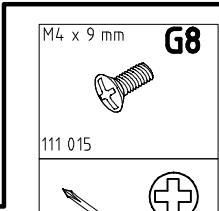
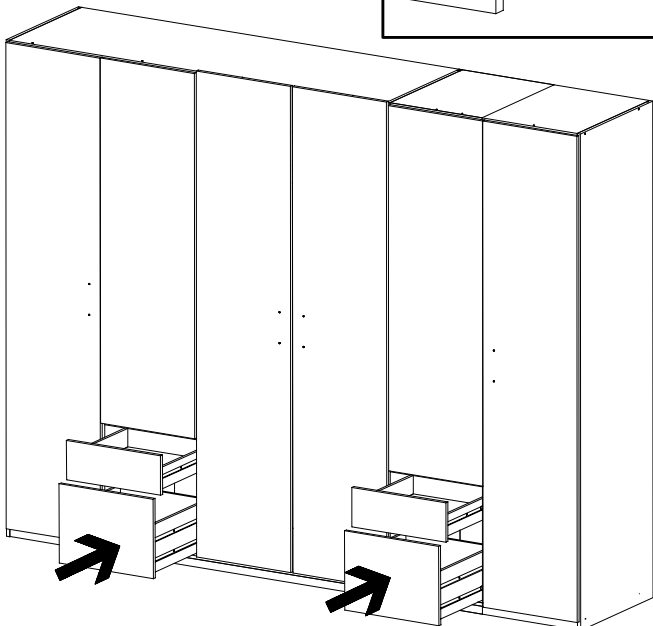
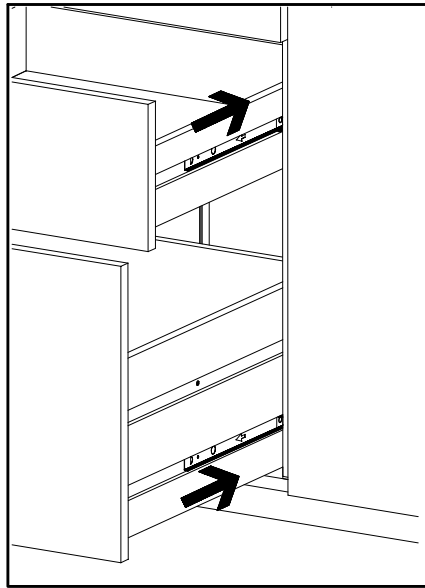
18



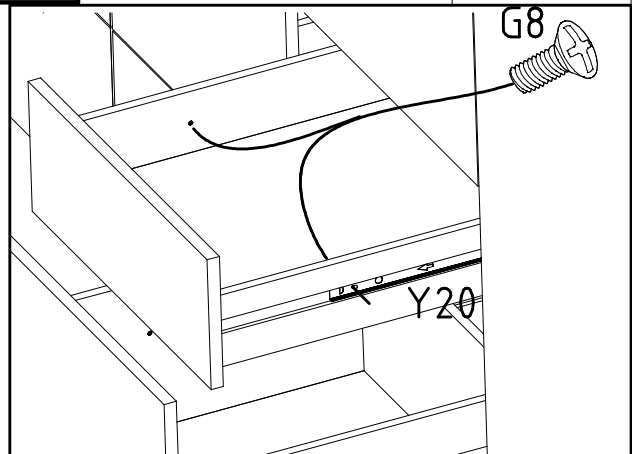
19

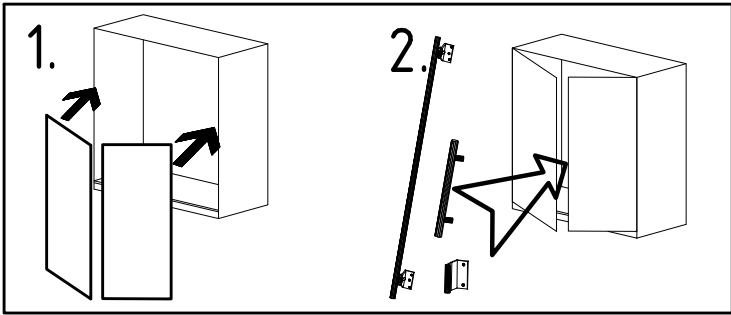
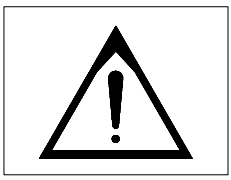


20

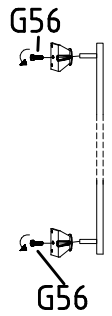
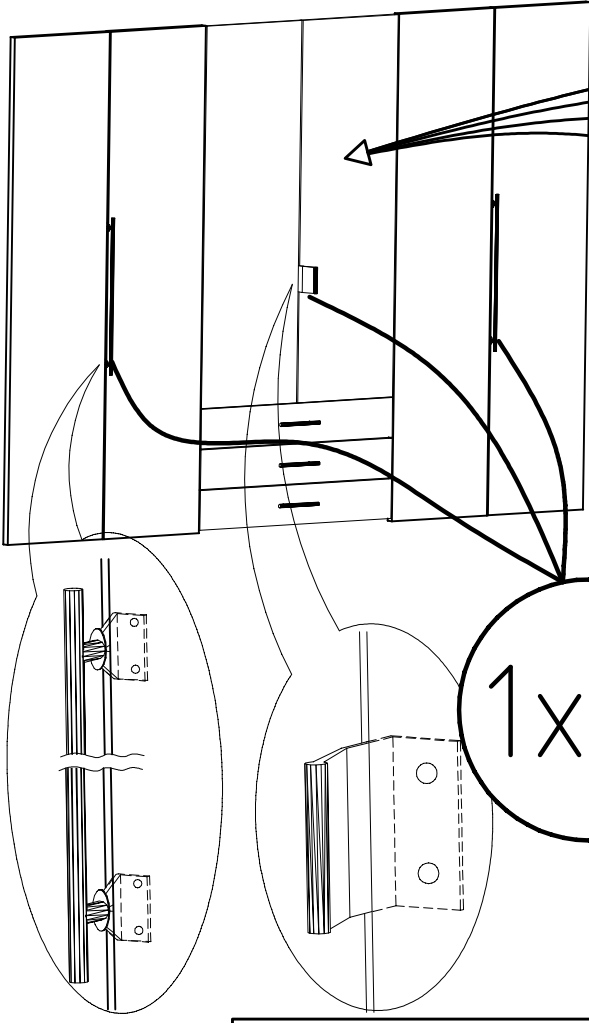


21





3,5 x 15 mm 121 370 	G1	4,0 x 12 mm 122 625 	G56
----------------------------	----	----------------------------	-----



G1

G1

G1

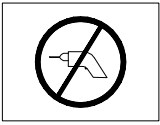
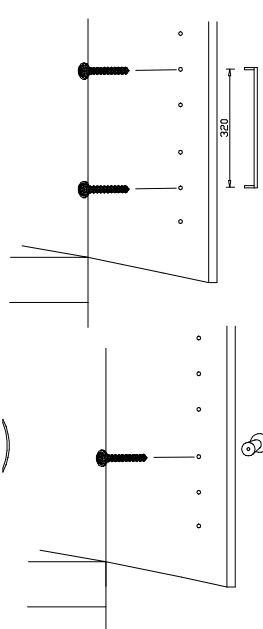
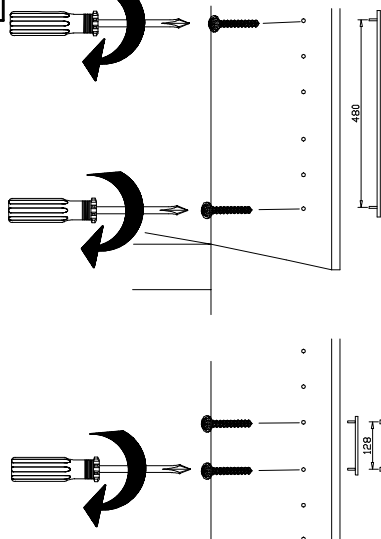
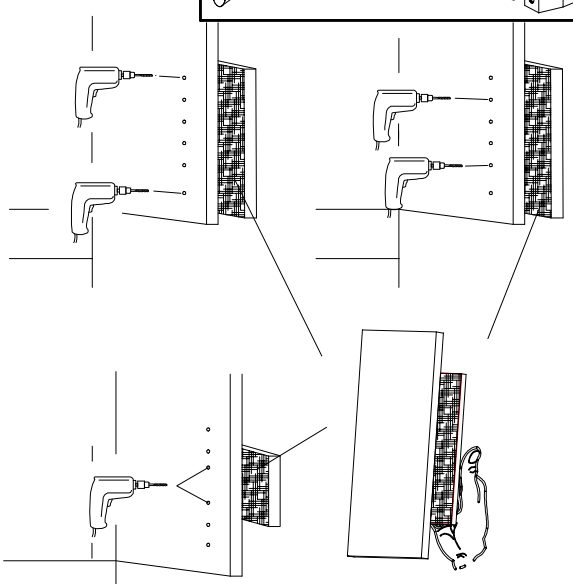
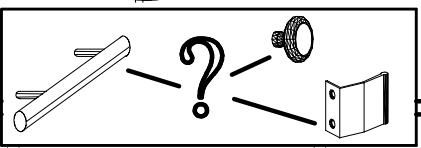
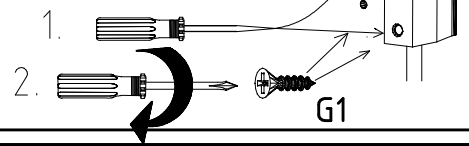
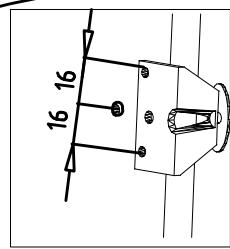
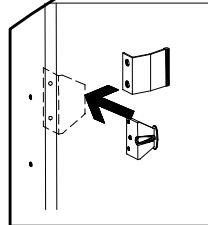
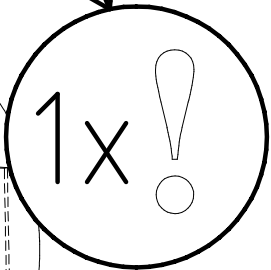
G1

480 mm

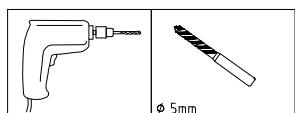
320 mm

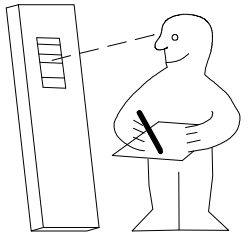
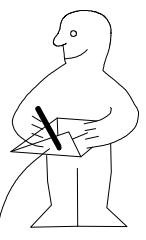
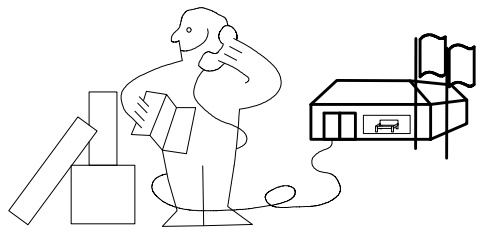
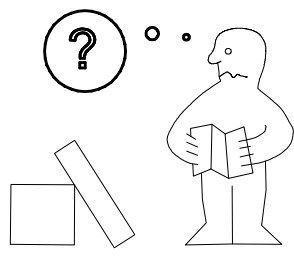
128 mm

32 mm

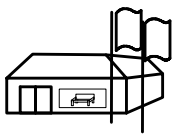
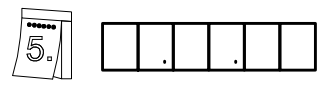


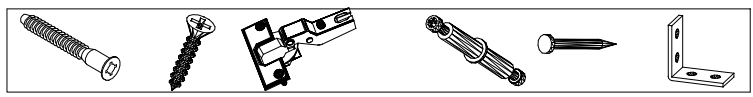
4 X 27mm 122620 4,0x22 122 609 	SP27	G49
---	------	-----





Modell/Model/Modèle





(121 370)	(G 1)	(4x)

25.03.15 / 25.10.16 10 16 13/13

