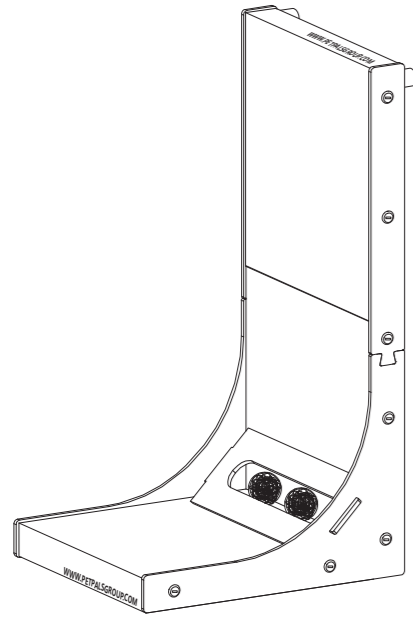


# PETPALS GROUP INC.

PP250360



Scan Me For Assembly Video!  
Scannez-moi pour la vidéo de montage!  
¡Escanéame para el video de ensamblaje!



- 1>For additional stability, tighten the screws as tight as possible.  
Then, place the product against a wall or a stable surface.
  - 2>During its first use, inspect the product and adjust screws as needed.
  - 3>Supervise your pet the first time they use this product.
  - 4>Do not slide. Always lift the product to move around.
  - 5>This product is for indoor use only.
  - 6>**KEEP AWAY FROM CHILDREN.**
- 1>Pour plus de stabilité, serrez les vis autant que possible.  
Ensuite, placez l'article contre un mur ou une surface stable.
  - 2>Lors de la première utilisation, inspectez le produit et resserrez les vis si nécessaire.
  - 3>Surveillez votre animal durant la première utilisation.
  - 4>Ne glissez pas le produit. Soulevez-le toujours pour le déplacer.
  - 5>Ce produit est destiné à un usage intérieur uniquement.
  - 6>**TENIR HORS DE PORTÉE DES ENFANTS.**
- 1>Para mayor estabilidad, apriete los tornillos lo más posible.  
A continuación, coloque el artículo contra una pared o una superficie estable.
  - 2>Inspeccione el producto y vuelva a apretar los tornillos si es necesario durante su primer uso.
  - 3>Supervise a su mascota la primera vez que utilice este producto.
  - 4>No deslice el producto. Levántelo siempre para moverlo.
  - 5>Este producto está diseñado para uso en interiores.
  - 6>**MANTÉNGALO FUERA DEL ALCANCE DE LOS NIÑOS.**

### 1

### 2

**Care & Maintenance**  
1>Gently vacuum small areas, if necessary.

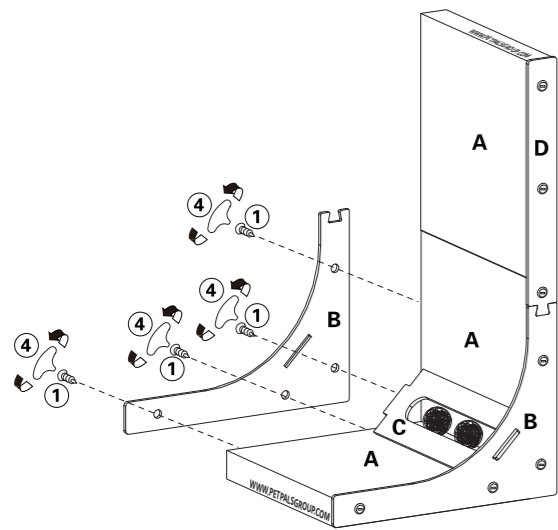
**Soins et entretien**  
1>Passer doucement l'aspirateur sur les petites surfaces, si nécessaire.

**Cuidado y mantenimiento**  
1>Aspire suavemente las zonas pequeñas, si es necesario.

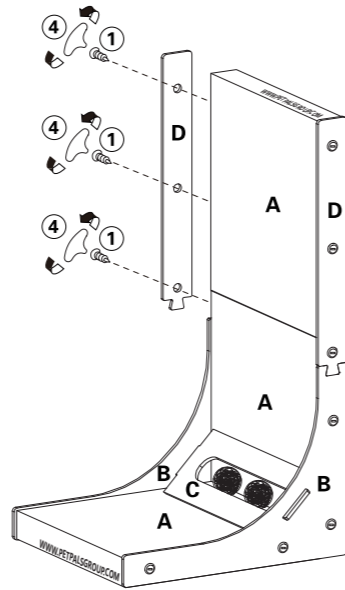
### 3

### 4

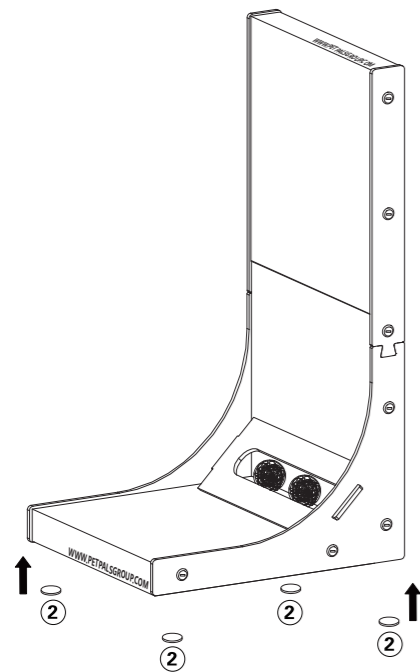
5



6



7



8

Insert stabilizers into the back of the cardboard to steady against walls/surfaces.  
 Insérez les stabilisateurs à l'arrière du carton pour stabiliser contre les murs ou surfaces.  
 Inserte los estabilizadores en la parte trasera del cartón para estabilizar contra paredes o superficies.

