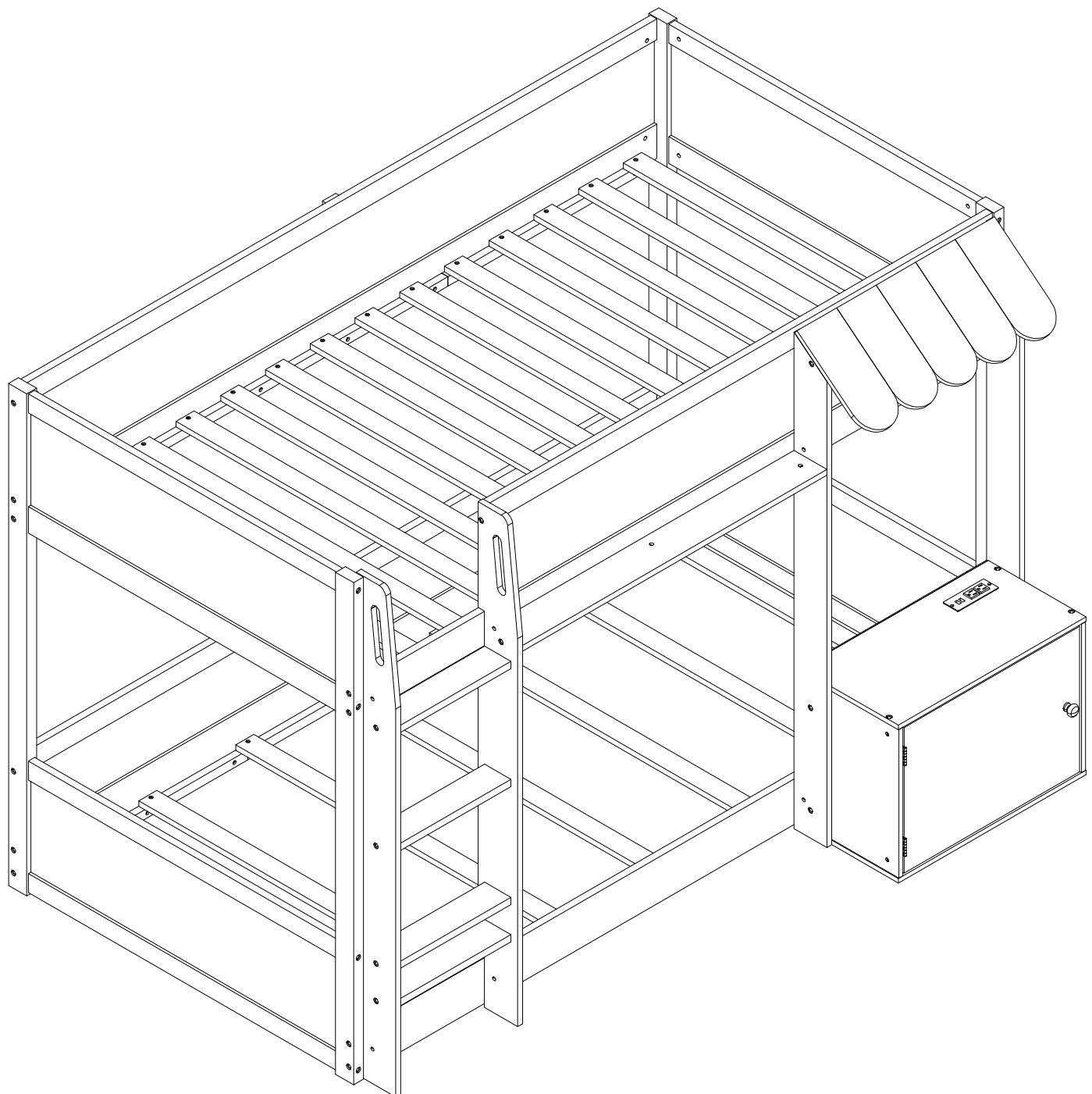


ASSEMBLY INSTRUCTIONS

INSTRUCTIONS DE MONTAGE



SAFETY WARNING

1. This bed is designed for use only mattress(es) meeting the following specifications on the upper bunk, and lower bunk

Upper bunk bed

Bed Type	Length	Width	Thickness
Twin Standard	74" - 75"	38 1/2 "	6"

Lower bunk bed

Bed Type	Length	Width	Thickness
Twin Standard	74" - 75"	38 1/2 "	6"

2. Replacement parts, including additional guardrails, may be obtained from any of our dealers
3. Follow the information on the warnings appearing on the upper bunk bed end structure and on the carton. Do not remove warning label from bed.
4. Always use the recommended size mattresses or mattress supports, or both, to help prevent the likelihood of entrapment or falls.
5. Surface of the mattress must be at least 5 in. (127 mm) below the upper edge of guardrails.
6. Do not allow children under 6 years of age to use the upper bunk.
7. Periodically check and ensure that the guardrail, ladder, and other components are in their proper position, free from damage, and that all connectors are tight.
8. Do not allow horseplay on or under the bed and prohibit jumping on the bed
9. Always use the ladder for entering and leaving the upper bunk.
10. Do not use substitute parts. Contact the manufacturer or dealer for replacement parts.
11. Use of a night light may provided added safety precaution for a child using the upper bunk.
12. Always use guardrails on both long sides of the upper bunk. If the bunk bed will be placed next to the wall, the guardrail that runs the full length of the bed should be placed against the wall to prevent entrapment between the bed and wall.
13. The use of water or sleep flotation mattresses is prohibited.
14. **STRANGULATION HAZARD** – Never attach or hang items to any part of the bunk bed that are not designed for use with the bed; for example, but not limited to, hook, belts and jump ropes.
15. Keep these instructions for future reference
16. We recommend assembling your bunk bed on a shipping carton to protect your floor or carpet
17. Be certain all staples are out of the box before beginning assembly on the shipping carton
18. Prohibit more than one person on upper bunk

AVERTISSEMENTS DE SÉCURITÉ

1. Ce lit est conçu pour être utilisé uniquement avec des matelas répondant aux spécifications suivantes sur la couchette supérieure et la couchette inférieure

Lit superposé supérieur

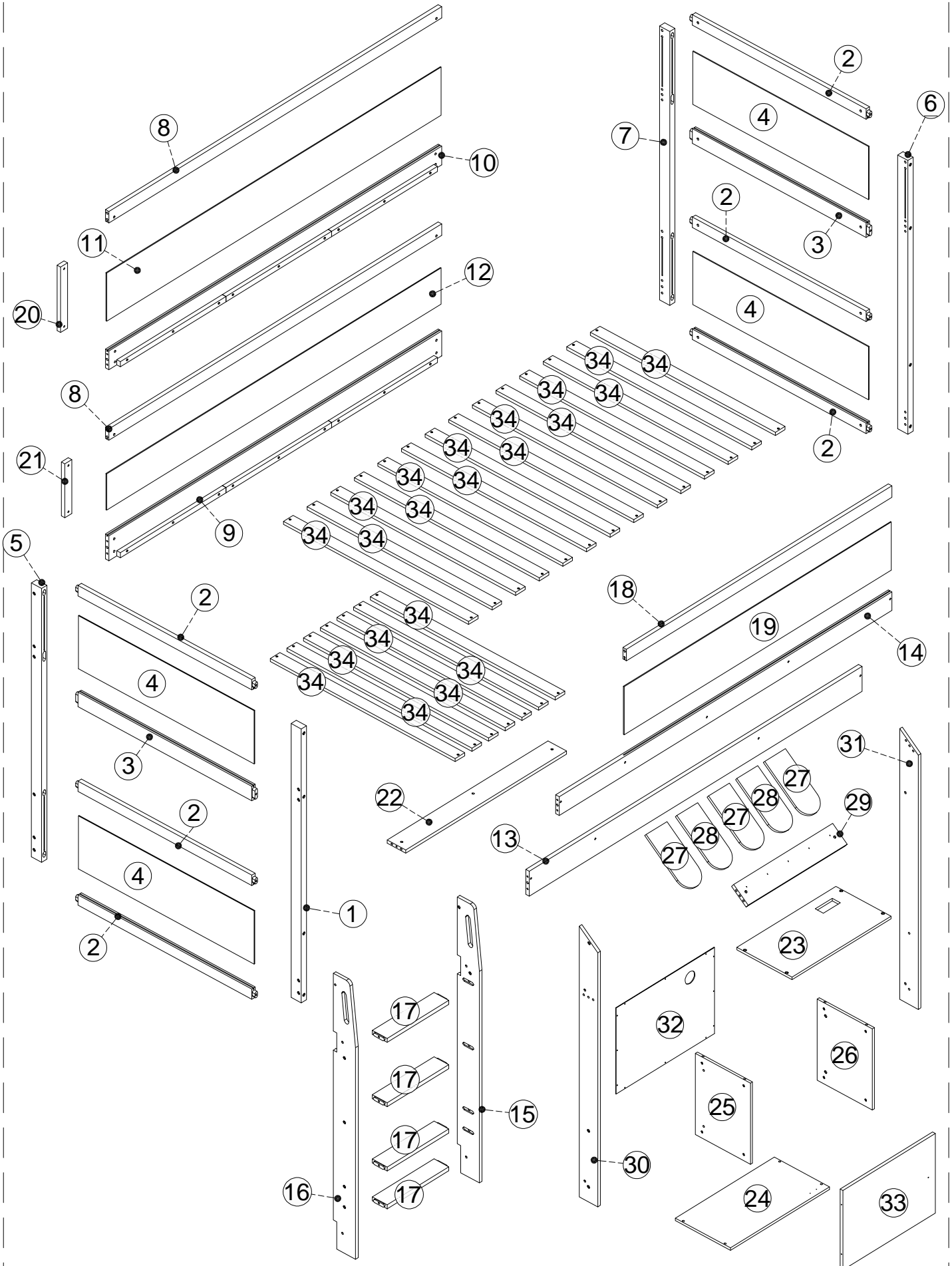
Type de lit	Longueur	Largeur	Épaisseur
Twin standard	74po 75po	38 1/2po	6po

Couchette inférieure

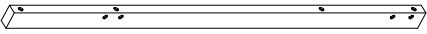
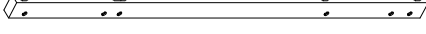
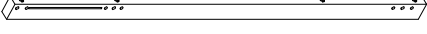
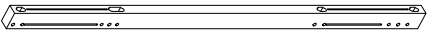






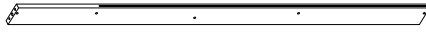

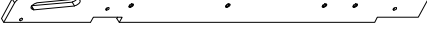


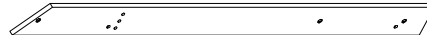

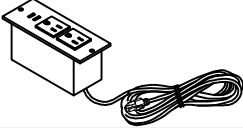
Type de lit	Longueur	Largeur	Épaisseur
Twin standard	74po - 75po	38 1/2po	6po

2. Des pièces de rechange, y compris des garde-corps supplémentaires, peuvent être obtenues auprès de l'un de nos
3. Suivez les informations figurant sur les avertissements figurant sur la structure d'extrémité du lit superposé supérieur et sur le carton. Ne retirez pas l'étiquette d'avertissement du lit.
4. Utilisez toujours des matelas ou des supports de matelas de taille recommandée, ou les deux, pour éviter tout risque de piégeage ou chutes.
5. La surface du matelas doit être à au moins 5 po (127 mm) sous le bord supérieur des barrières de sécurité.
6. Ne laissez pas les enfants de moins de 6 ans utiliser la couchette supérieure.
7. Vérifiez et assurez-vous périodiquement que le garde-corps, l'échelle et les autres composants sont dans leur position appropriée, exempt de dommages et que tous les connecteurs sont bien serrés.
8. Ne permettez pas les jeux brutaux sur ou sous le lit et interdisez de sauter sur le lit.
9. Utilisez toujours l'échelle pour entrer et sortir de la couchette supérieure.
10. N'utilisez pas de pièces de rechange. Contactez le fabricant ou le revendeur pour obtenir des pièces de rechange.
11. L'utilisation d'une veilleuse peut constituer une mesure de sécurité supplémentaire pour un enfant utilisant la couchette supérieure.
12. Utilisez toujours des barrières de sécurité sur les deux côtés longitudinaux du lit supérieur. Si le lit superposé doit être placé à côté du mur, la barrière de sécurité qui s'étend sur toute la longueur du lit doit être placée contre le mur pour éviter tout piégeage entre le lit et le mur.
13. L'utilisation de matelas à eau ou de matelas flottants pour le sommeil est interdite.
14. **RISQUE D'ÉTRANGLEMENT** - Ne jamais attacher ou suspendre des objets à une partie quelconque du lit superposé qui ne sont pas conçu pour être utilisé avec le lit ; par exemple, mais sans s'y limiter, un crochet, des ceintures et des cordes à sauter.
15. Conservez ces instructions pour référence ultérieure.
16. Interdire à plus d'une personne de dormir sur la couchette supérieure.
17. Nous vous recommandons d'assembler votre lit superposé sur le carton d'expédition pour protéger votre sol ou votre tapis.
18. Assurez-vous que toutes les agrafes sont sorties de la boîte avant de commencer l'assemblage sur le carton d'expédition.



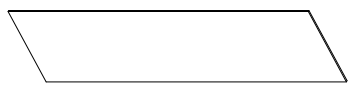
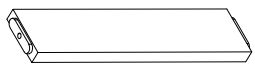


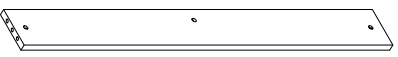
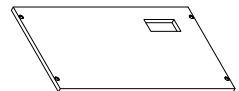

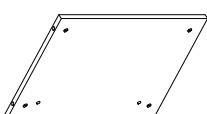
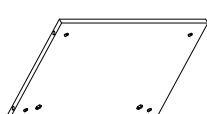
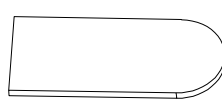

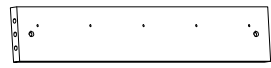
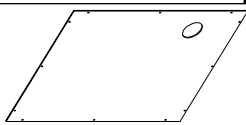
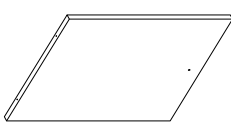
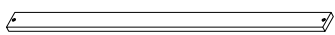
Detail View - Vue détaillée







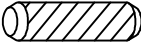

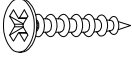
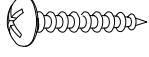
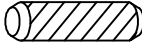
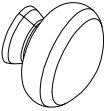
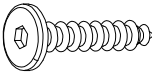
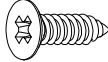
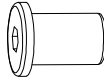

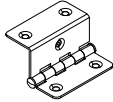
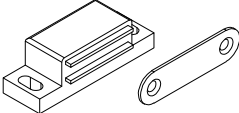
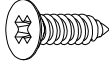
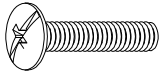
Part Lists - Listes de pièces

		
<p>Leg of bed/Pied de lit 01 Pcs/pièces</p>	<p>Leg of bed/Pied de lit 01 Pcs/pièces</p>	<p>Leg of bed/Pied de lit 01 Pcs/pièces</p>
		
<p>Leg of bed/Pied de lit 01 Pcs/pièces</p>	<p>Cross rail / Traverse 02 Pcs/pièces</p>	<p>Lower rear bed side / Côté arrière inférieur 01 Pcs/pièces</p>
		
<p>Upper rear bed side / Côté arrière supérieur 01 Pcs/pièces</p>	<p>Upper back panel / Panneau arrière supérieur 01 Pcs/pièces</p>	<p>Lower back panel / Panneau arrière inférieur 01 Pcs/pièces</p>
		
<p>Upper front bed side / Côté avant supérieur 01 Pcs/pièces</p>	<p>Lower front bed side / Côté avant inférieur 01 Pcs/pièces</p>	<p>Stair side / Côté d'escalier 01 Pcs/pièces</p>
		
<p>Stair side / Côté d'escalier 01 Pcs/pièces</p>	<p>Front panel / Panneau avant 01 Pcs/pièces</p>	<p>Cross rail / Traverse 01 Pcs/pièces</p>
		
<p>Upright post / Montant vertical 01 Pcs/pièces</p>	<p>Upright post / Montant vertical 01 Pcs/pièces</p>	<p>Power outlet/Prise de courant (1pc/pièce)</p>

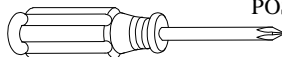
Part Lists - Listes de pièces

<p>②</p>  <p>Cross rail / Traverse 06 Pcs/pièces</p>	<p>③</p>  <p>Cross rail / Traverse 02 Pcs/pièces</p>	<p>④</p>  <p>Side panel / Panneau latéral 04 Pcs/pièces</p>
<p>①7</p>  <p>Stair step / Marche 04 Pcs/pièces</p>	<p>②0</p>  <p>Rear upright / Montant arrière 01 Pcs/pièces</p>	<p>②1</p>  <p>Rear upright / Montant arrière 01 Pcs/pièces</p>
<p>②2</p>  <p>Shelf panel / Panneau d'étagère 01 Pcs/pièces</p>	<p>②3</p>  <p>Top panel / Panneau supérieur 01 Pcs/pièces</p>	<p>②4</p>  <p>Bottom panel / Panneau inférieur 01 Pcs/pièces</p>
<p>②5</p>  <p>Side panel / Panneau latéral 01 Pcs/pièces</p>	<p>②6</p>  <p>Side panel / Panneau latéral 01 Pcs/pièces</p>	<p>②7</p>  <p>Top panel / Panneau supérieur 03 Pcs/pièces</p>
<p>②8</p>  <p>Top panel / Panneau supérieur 02 Pcs/pièces</p>	<p>②9</p>  <p>Connector bar / Barre de liaison 01 Pcs/pièces</p>	<p>③2</p>  <p>Back panel / Panneau arrière 01 Pcs/pièces</p>
<p>③3</p>  <p>Door panel / Panneau de porte 01 Pcs/pièces</p>	<p>③4</p>  <p>Slat / Latte 21 Pcs/pièces</p>	

Hardware Lists - Listes de matériel

A  Ø1/4"*90mm Hex-Head bolt/Boulon à tête hexagonale (16 pcs/pièces)	B  Ø1/4"*9.5*12mm Hex-Head bolt/Boulon à tête hexagonale (67 pcs/pièces)	C  K4mm Allen key/Clé Allen (2pcs/pièces)
D  Ø1/4"*70mm Hex-Head bolt/Boulon à tête hexagonale (21 pcs/pièces)	E  Ø10*30mm Wood dowel/Cheville en bois (14 pcs/pièces)	F  Ø1/4"*55mm Hex-Head bolt/Boulon à tête hexagonale (30 pcs/pièces)
T  #4*30mm Screw/Vis (47pcs/pièces)	H  #3.5*15mm Screw/Vis (14pcs/pièces)	I  Ø8*30mm Wood dowel/Cheville en bois (8 pcs/pièces)
J  Turned knob/Bouton tourné 1 pcs/pièces	K  Ø6*30mm Screw/Vis (5pcs/pièces)	L  #3.5*12mm Screw/Vis (12pcs/pièces)
M  Nut/Noix (4pcs/pièces)	N  Ø1/4"*20mm Hex-Head bolt/Boulon à tête hexagonale (4 pcs/pièces)	O  Leaf hinge/Charnière à battant (2pcs/pièces)
P P1  1 set/ensemble	R  #3*10mm Screw/Vis (2pcs/pièces)	S  Handle bolt/Boulon de poignée 1 pcs/pièces

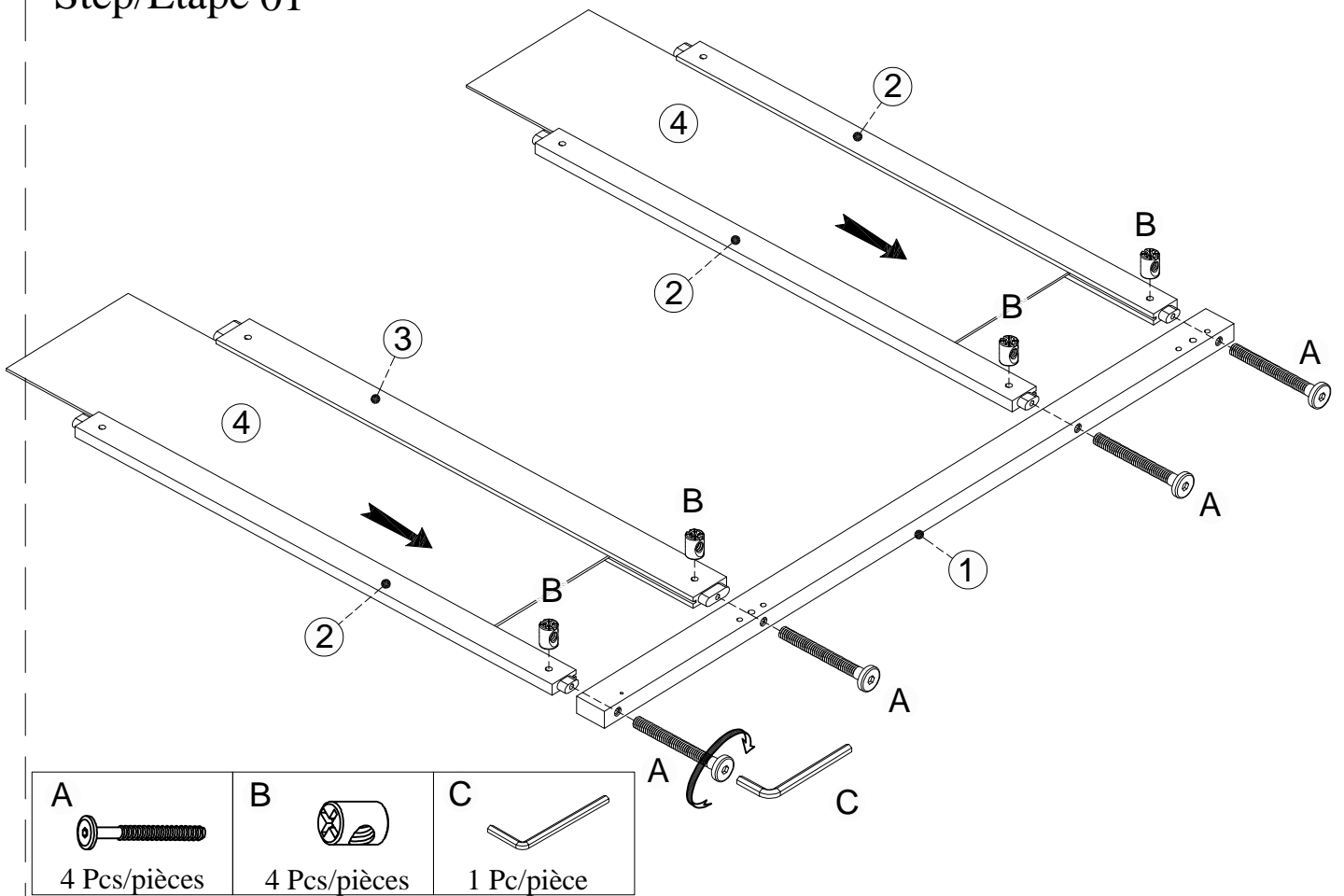
ASSEMBLY TOOLS REQUIRED (NOT INCLUDED)



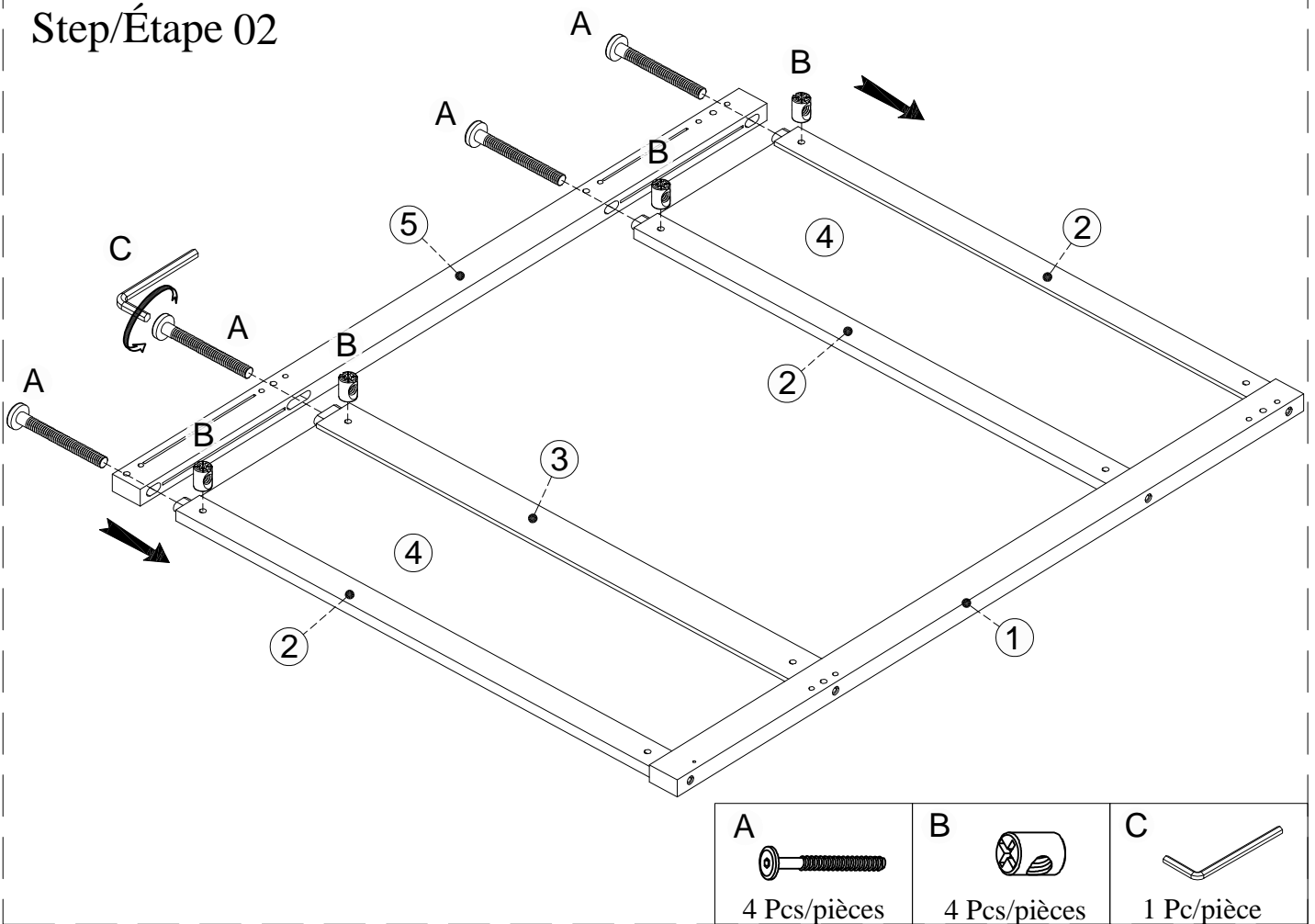
PLEASE BE CAREFUL DO NOT DAMAGE THE HOLE POSITION WHEN YOU USE POWER TOOLS !

ATTENTION À NE PAS ENDOMMAGER LA POSITION DU TROU LORSQUE VOUS UTILISEZ DES OUTILS ÉLECTRIQUES !

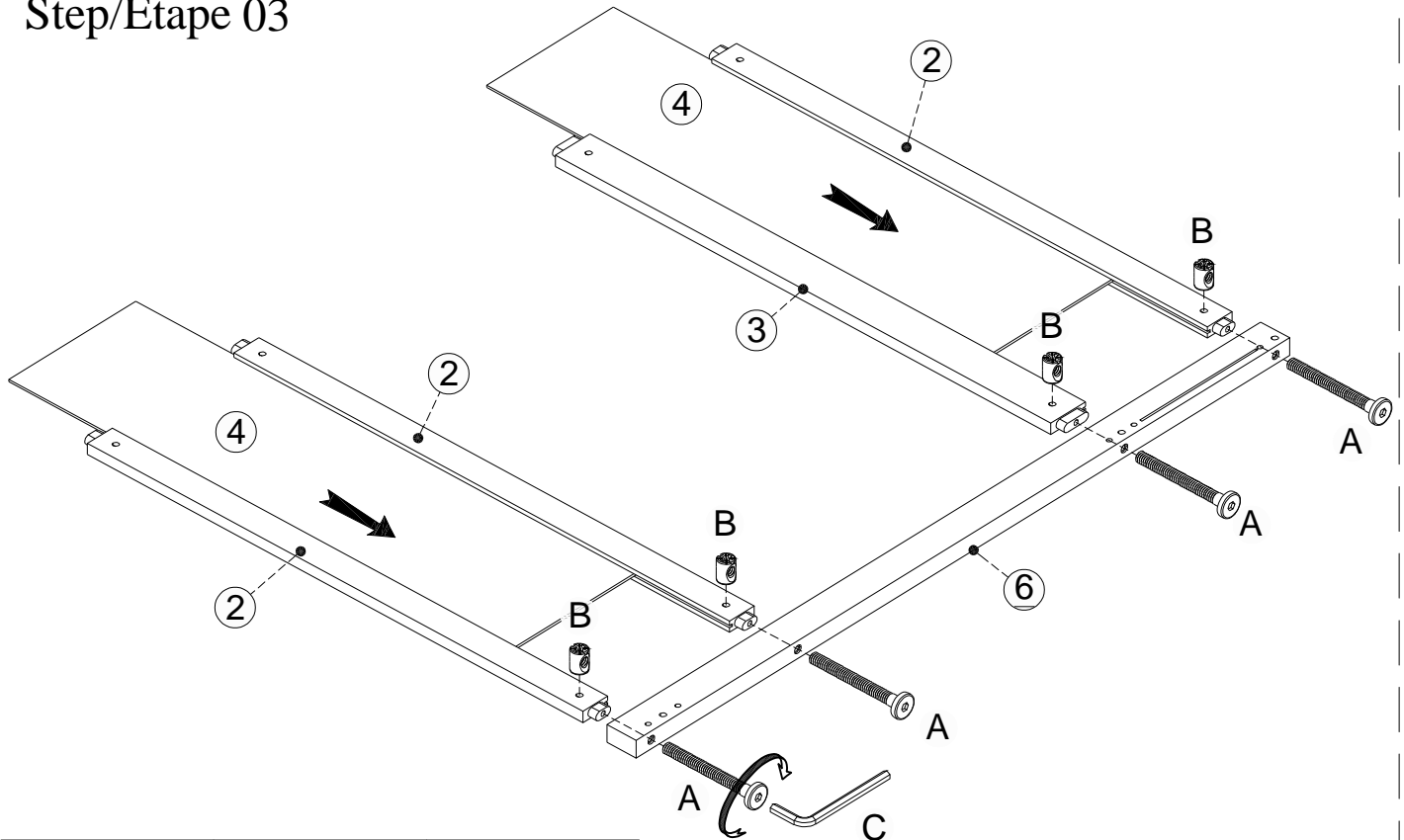
Step/Étape 01






Step/Étape 02

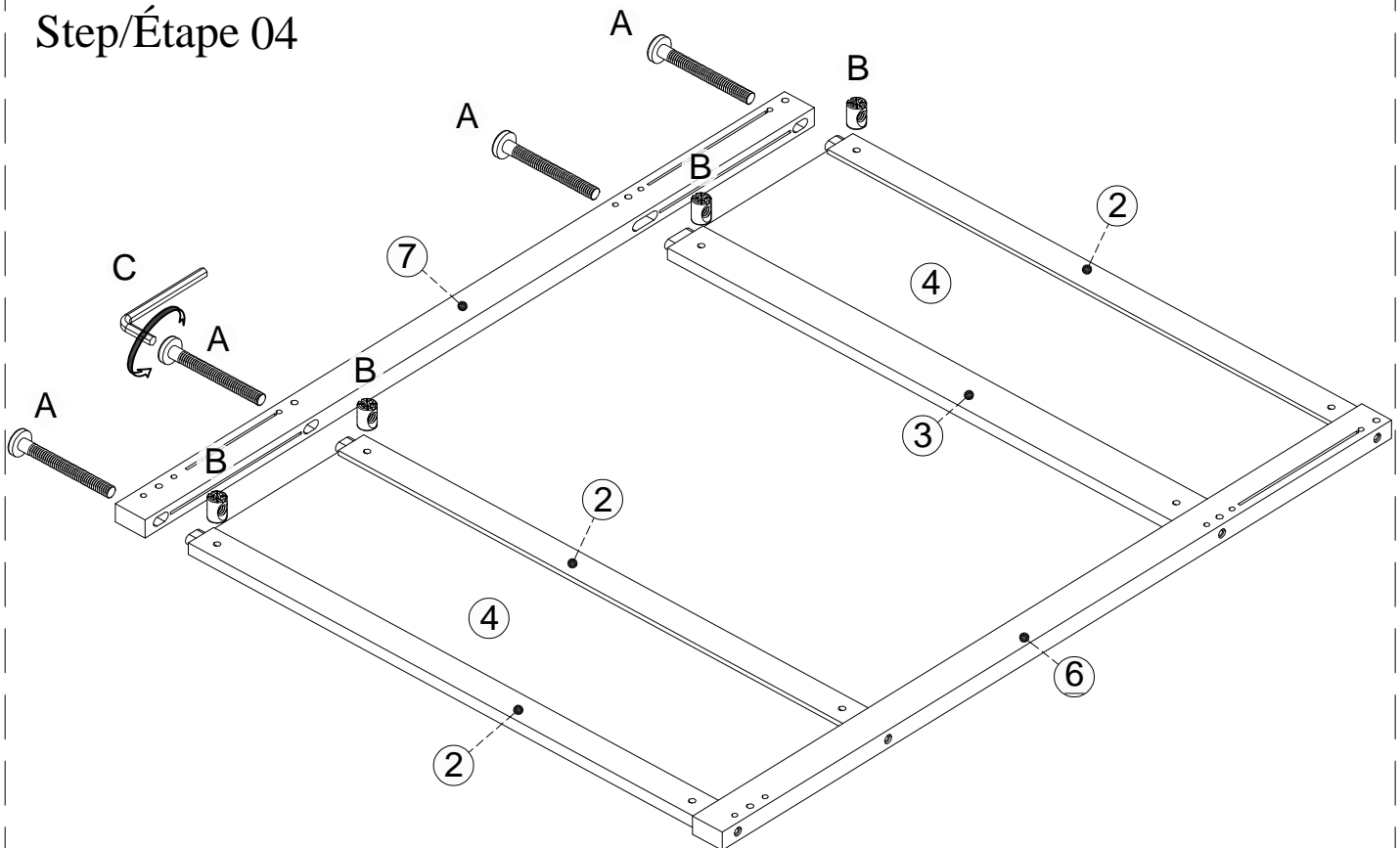


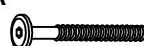

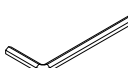
Step/Étape 03



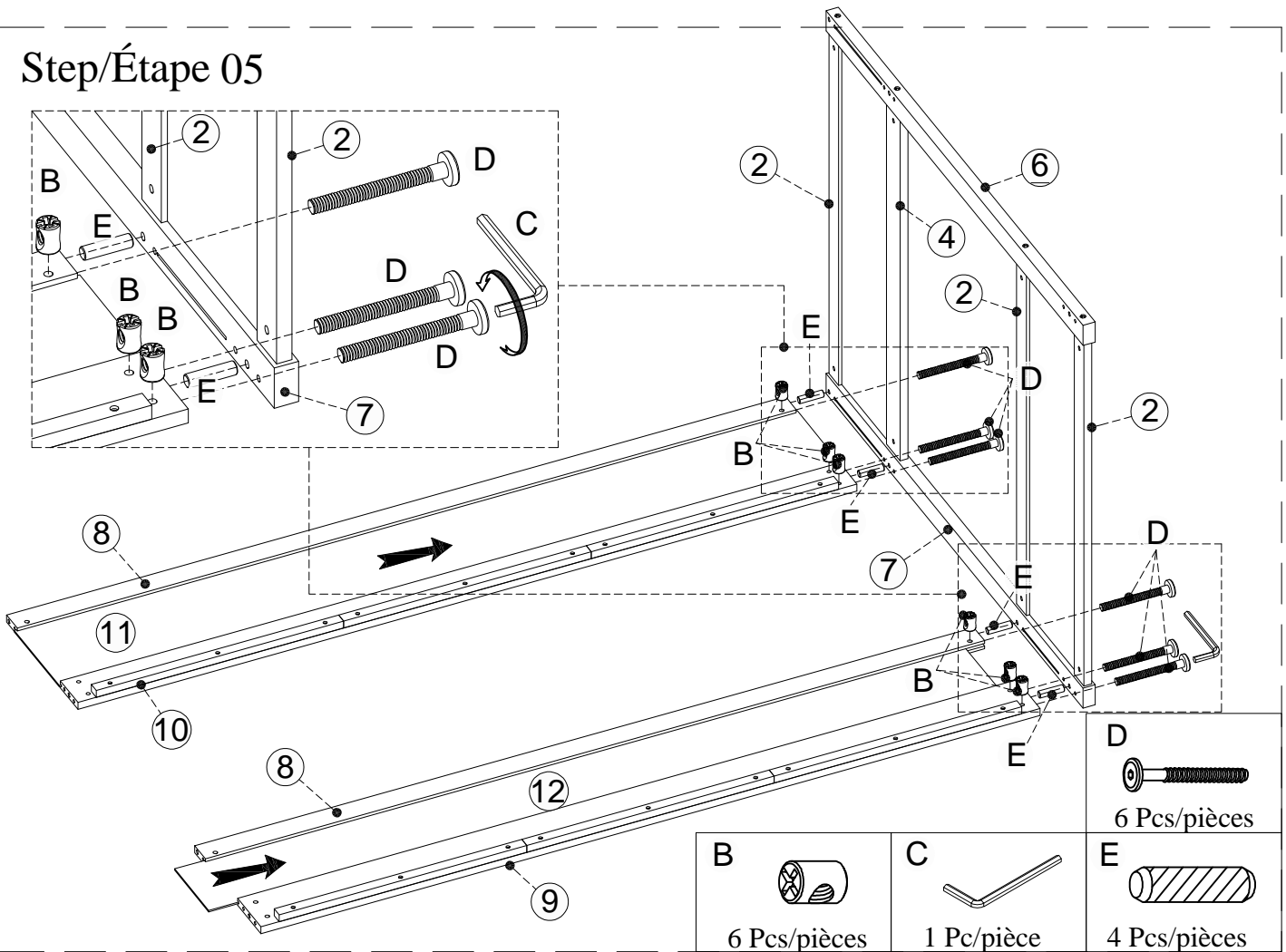
<p>A</p>  <p>4 Pcs/pièces</p>	<p>B</p>  <p>4 Pcs/pièces</p>	<p>C</p>  <p>1 Pc/pièce</p>
---	---	--

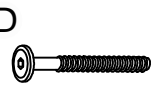
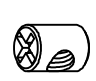

Step/Étape 04



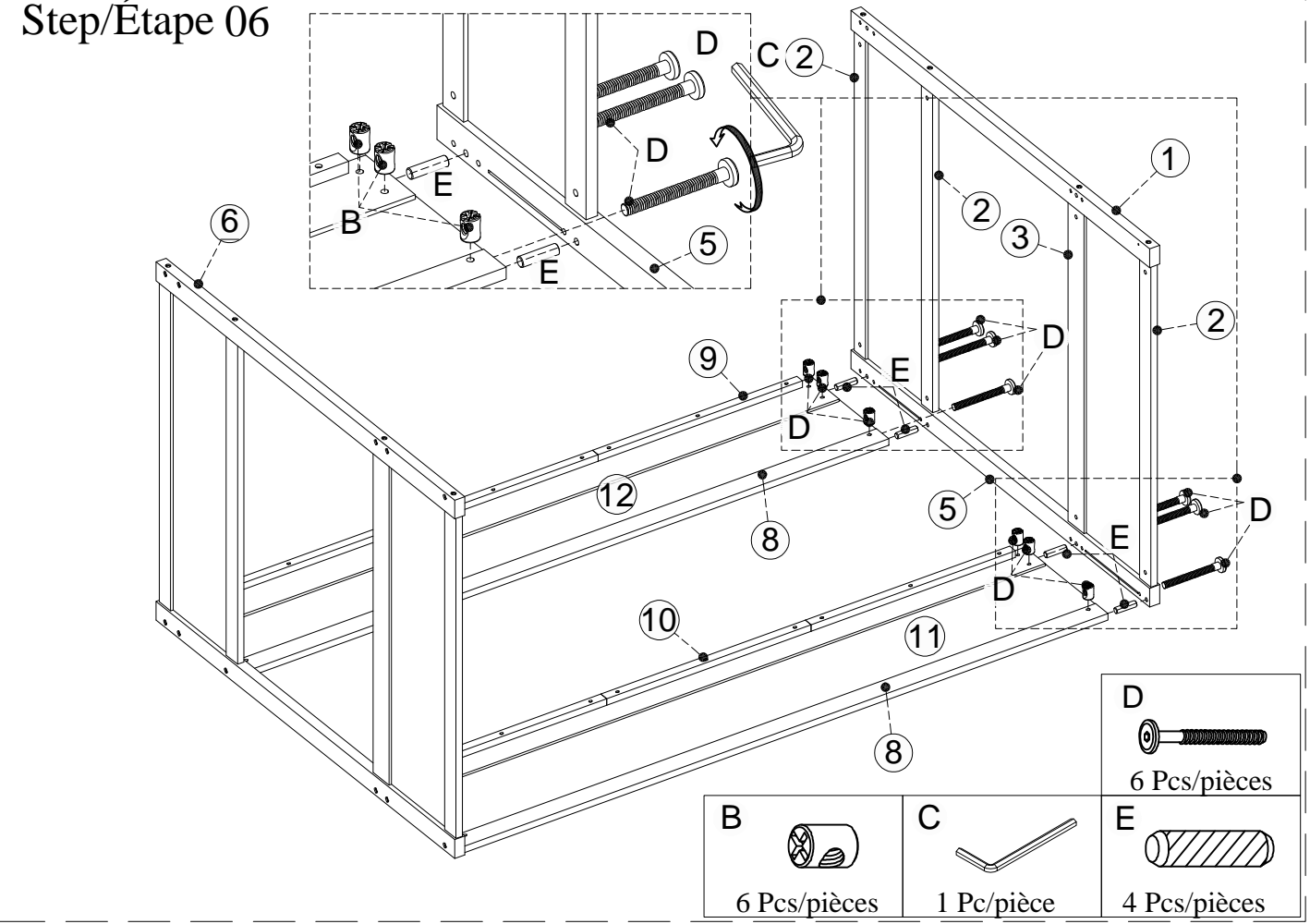
<p>A</p>  <p>4 Pcs/pièces</p>	<p>B</p>  <p>4 Pcs/pièces</p>	<p>C</p>  <p>1 Pc/pièce</p>
--	---	---



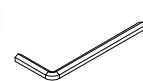
Step/Étape 05



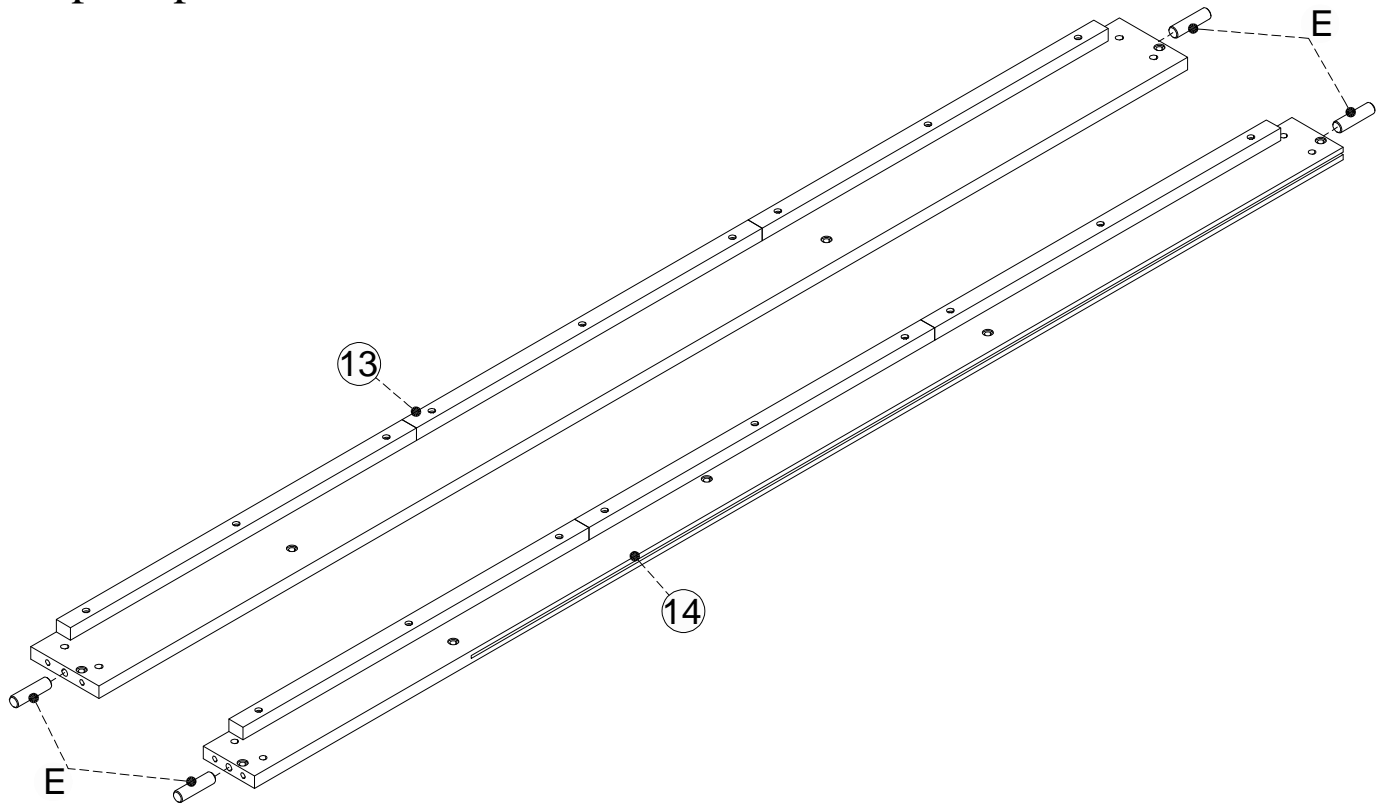
		6 Pcs/pièces	
		4 Pcs/pièces	
6 Pcs/pièces		1 Pc/pièce	

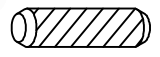
Step/Étape 06




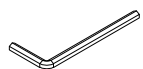
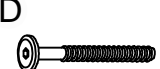
		6 Pcs/pièces	
		4 Pcs/pièces	
6 Pcs/pièces		1 Pc/pièce	

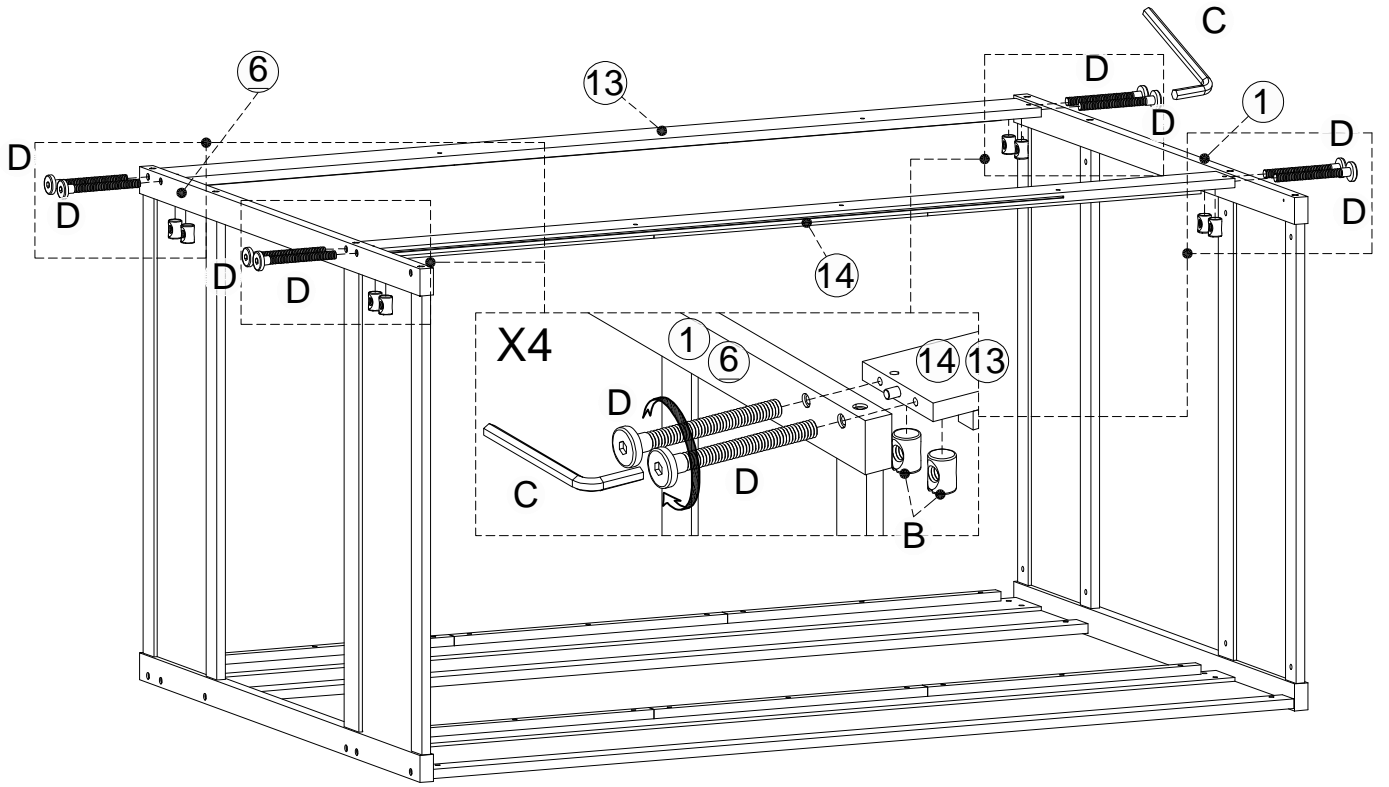
Step/Étape 07



E 
4 Pcs/pièces

Step/Étape 08

B  8 Pcs/pièces	C  1 Pc/pièce	D  8 Pcs/pièces
---	--	--

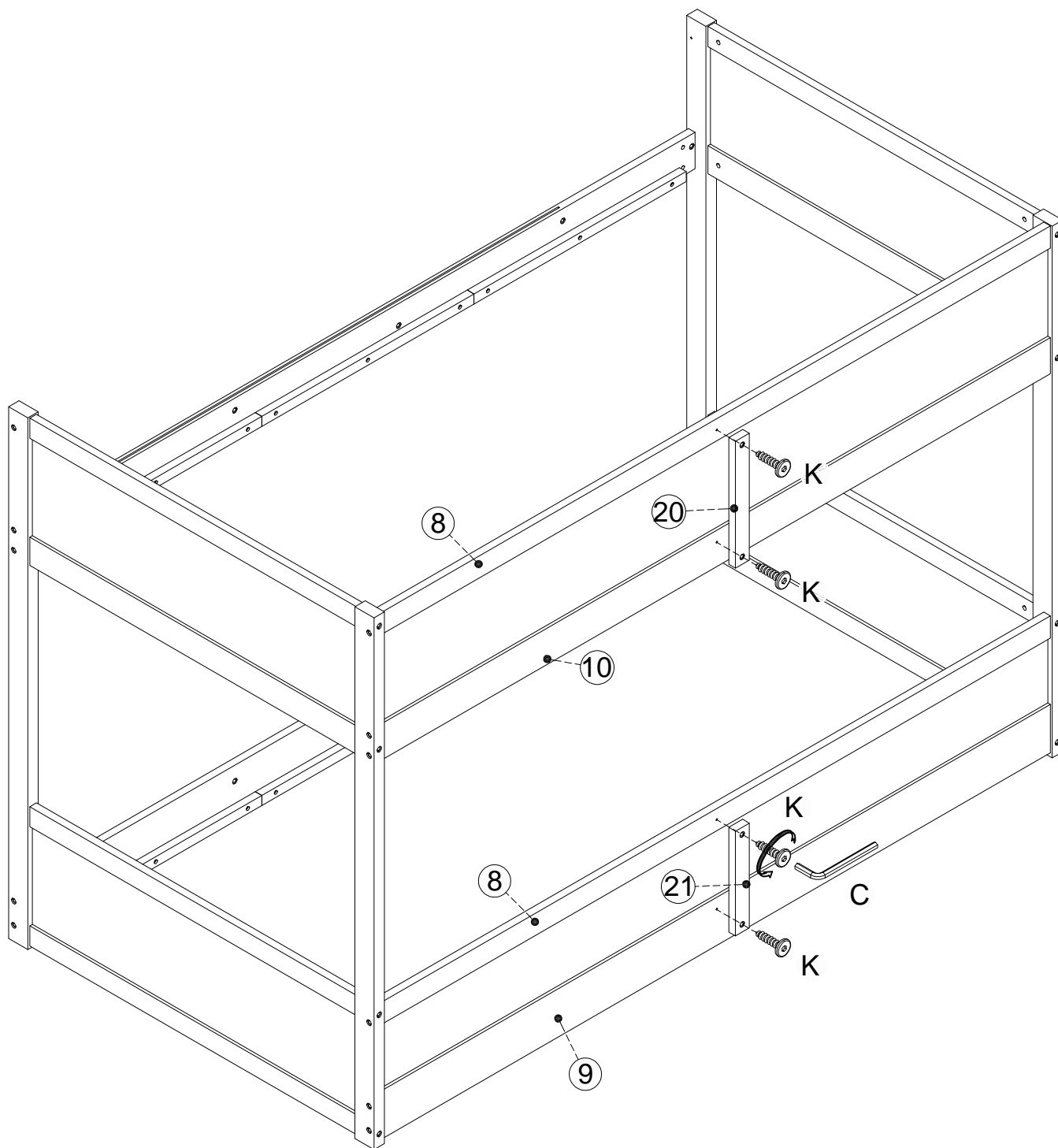


Step/Étape 09




K

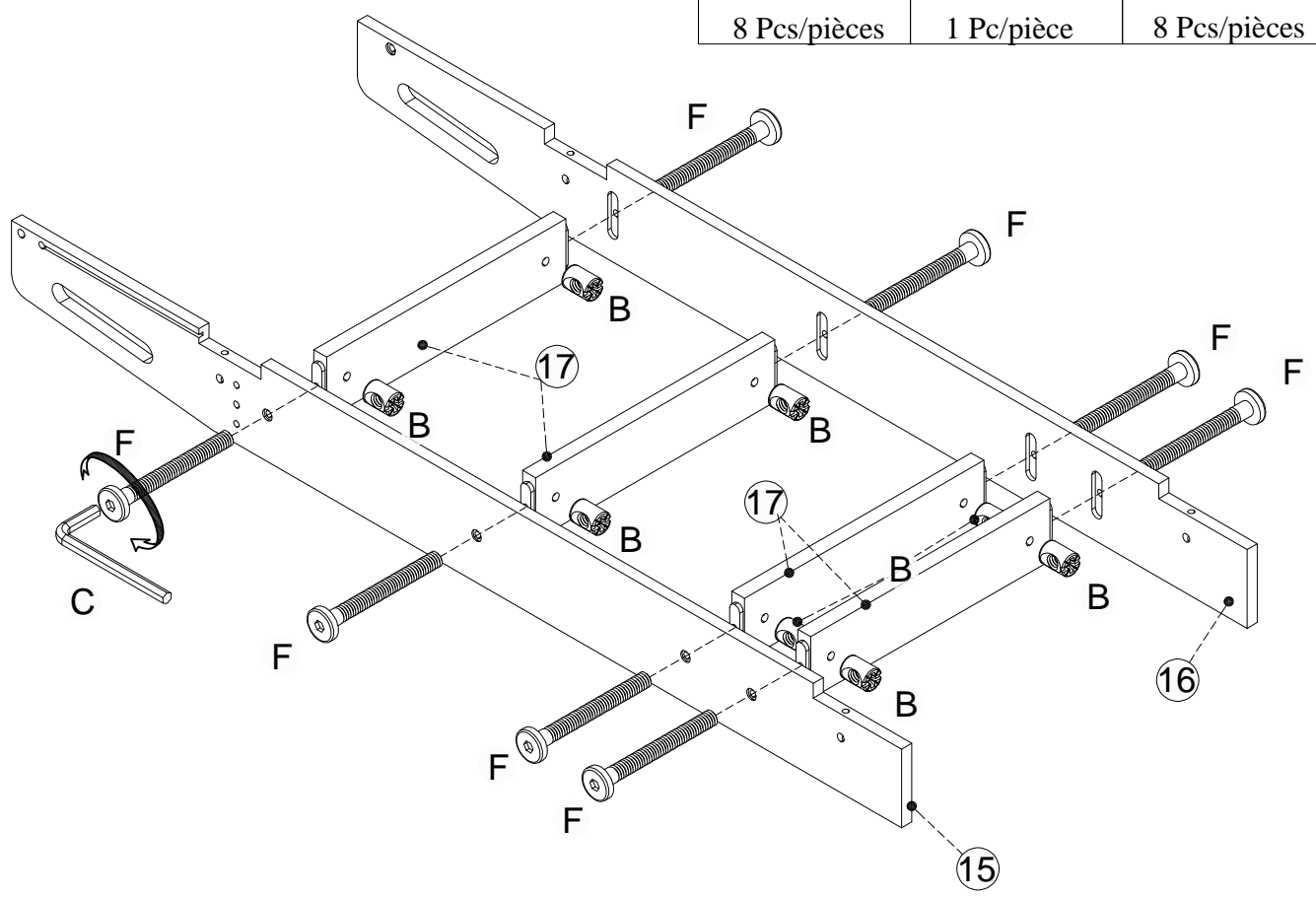


4 Pcs/pièces

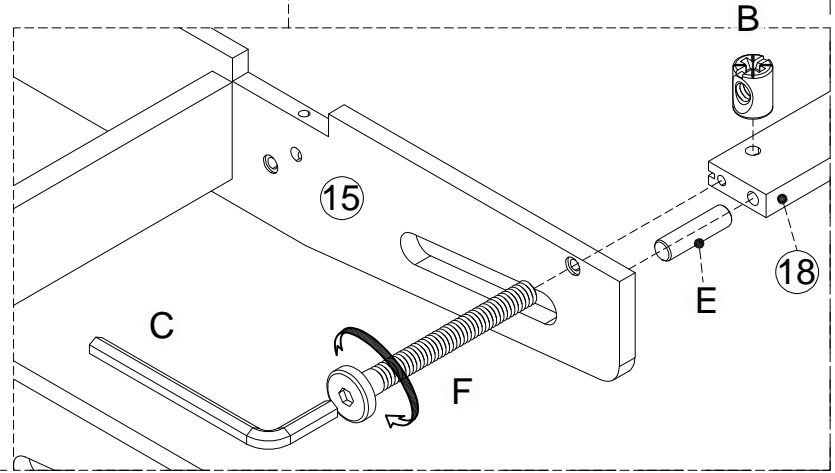
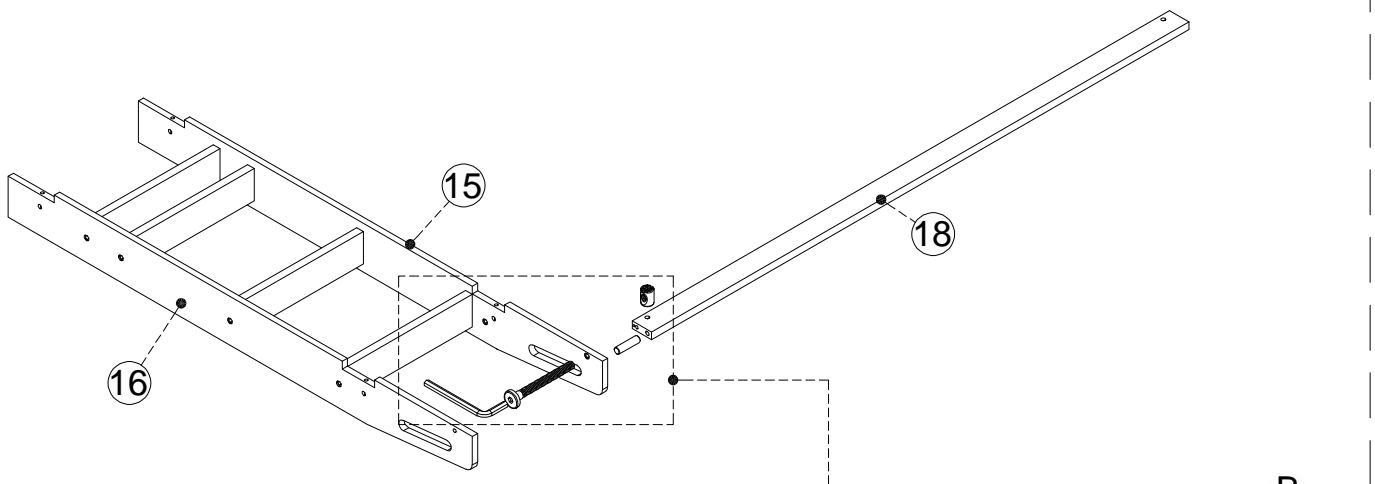


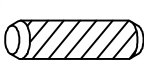



Step/Étape 10

B		C		F	
8 Pcs/pièces		1 Pc/pièce		8 Pcs/pièces	

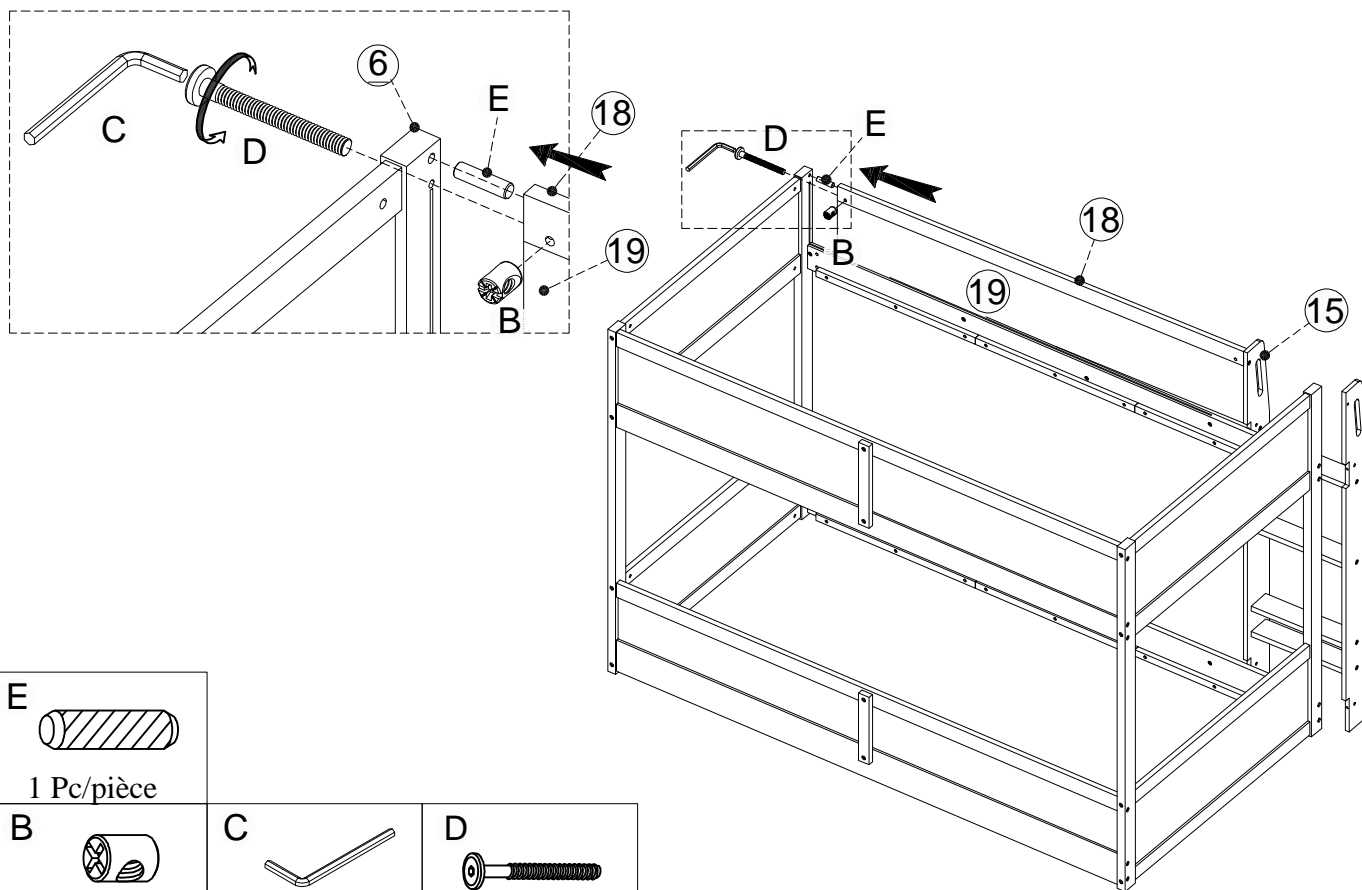


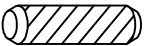



Step/Étape 11



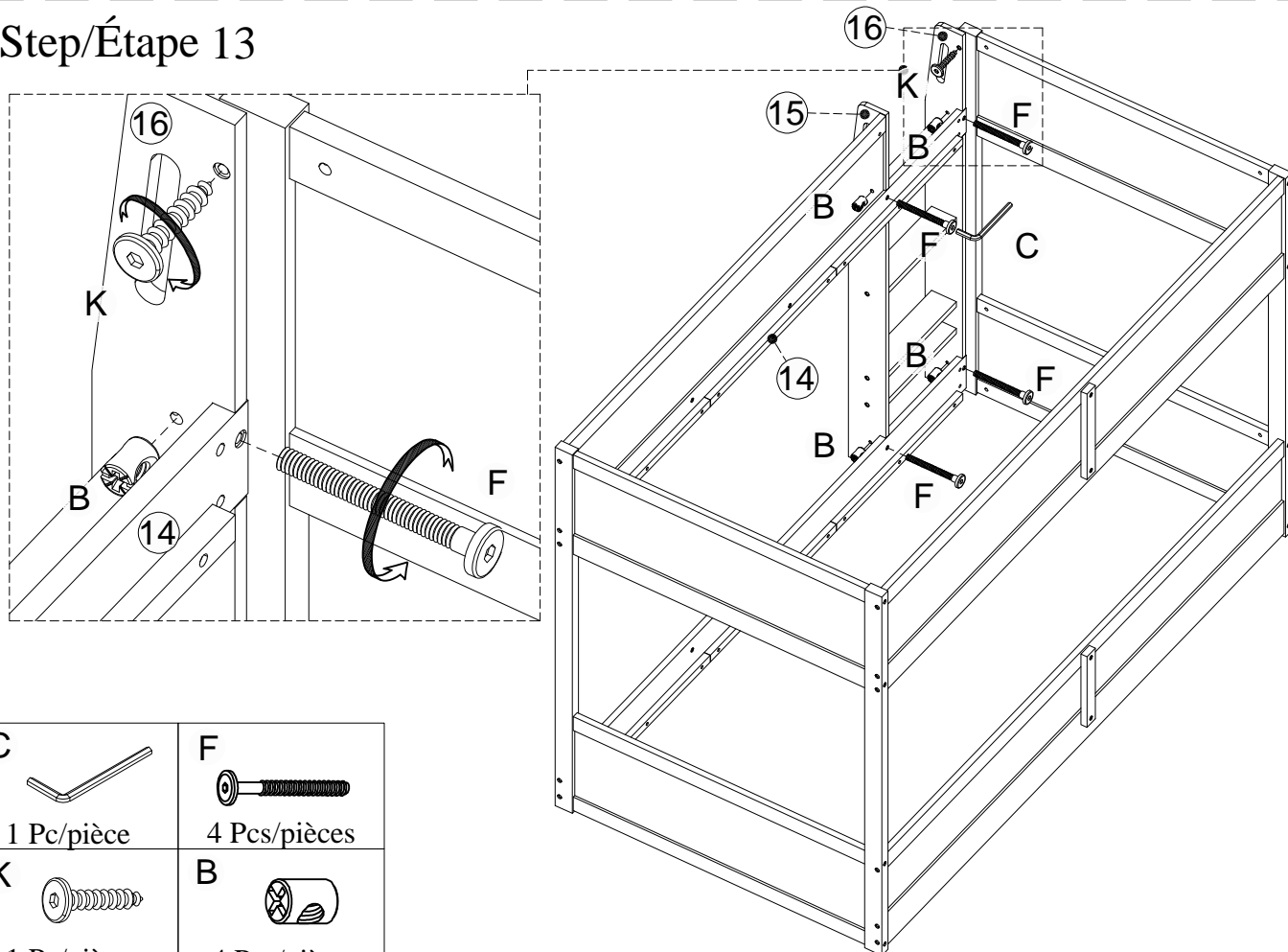
E		F	
1 Pc/pièce		1 Pc/pièce	
B		C	
1 Pc/pièce		1 Pc/pièce	



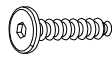

Step/Étape 12



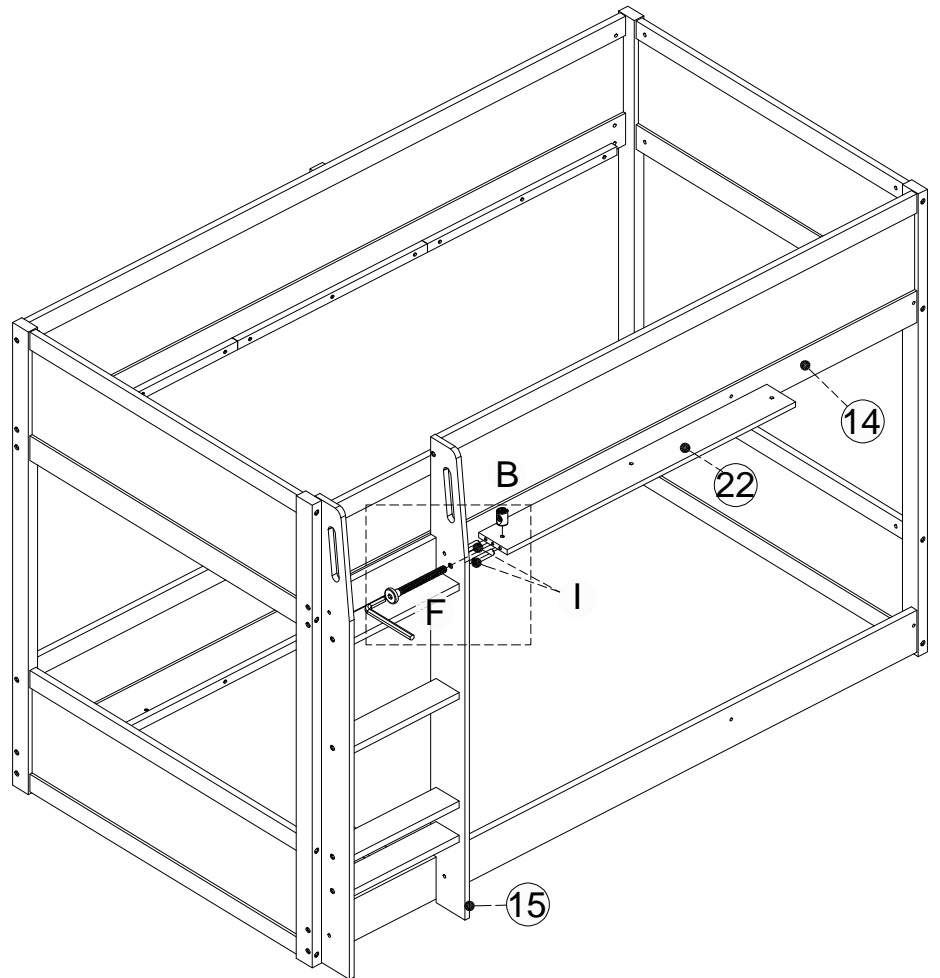
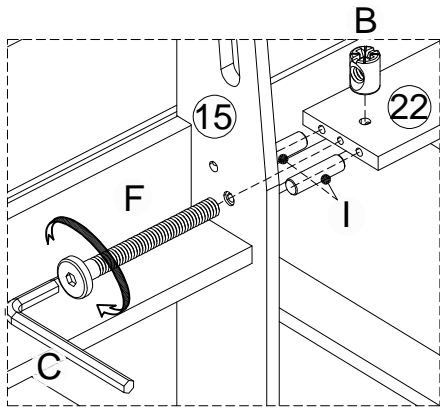
<p>E</p>  <p>1 Pc/pièce</p>	<p>C</p>  <p>1 Pc/pièce</p>	<p>D</p>  <p>1 Pc/pièce</p>
<p>B</p>  <p>1 Pc/pièce</p>		

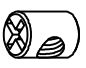

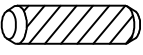

Step/Étape 13



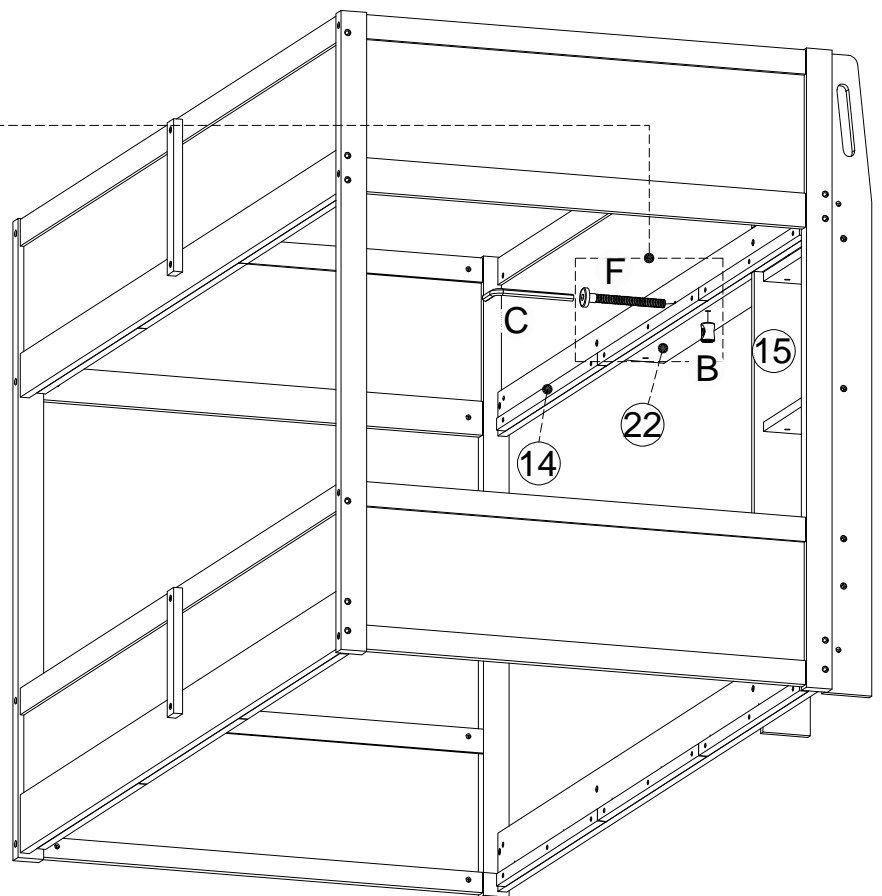
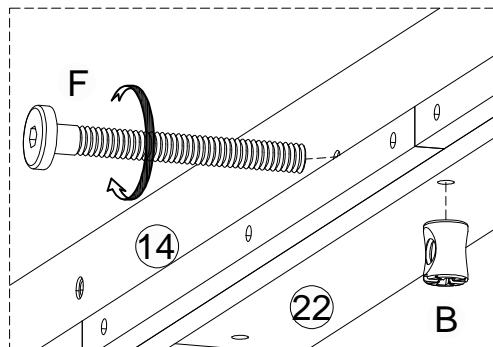
<p>C</p>  <p>1 Pc/pièce</p>	<p>F</p>  <p>4 Pcs/pièces</p>
<p>K</p>  <p>1 Pc/pièce</p>	<p>B</p>  <p>4 Pcs/pièces</p>




Step/Étape 14



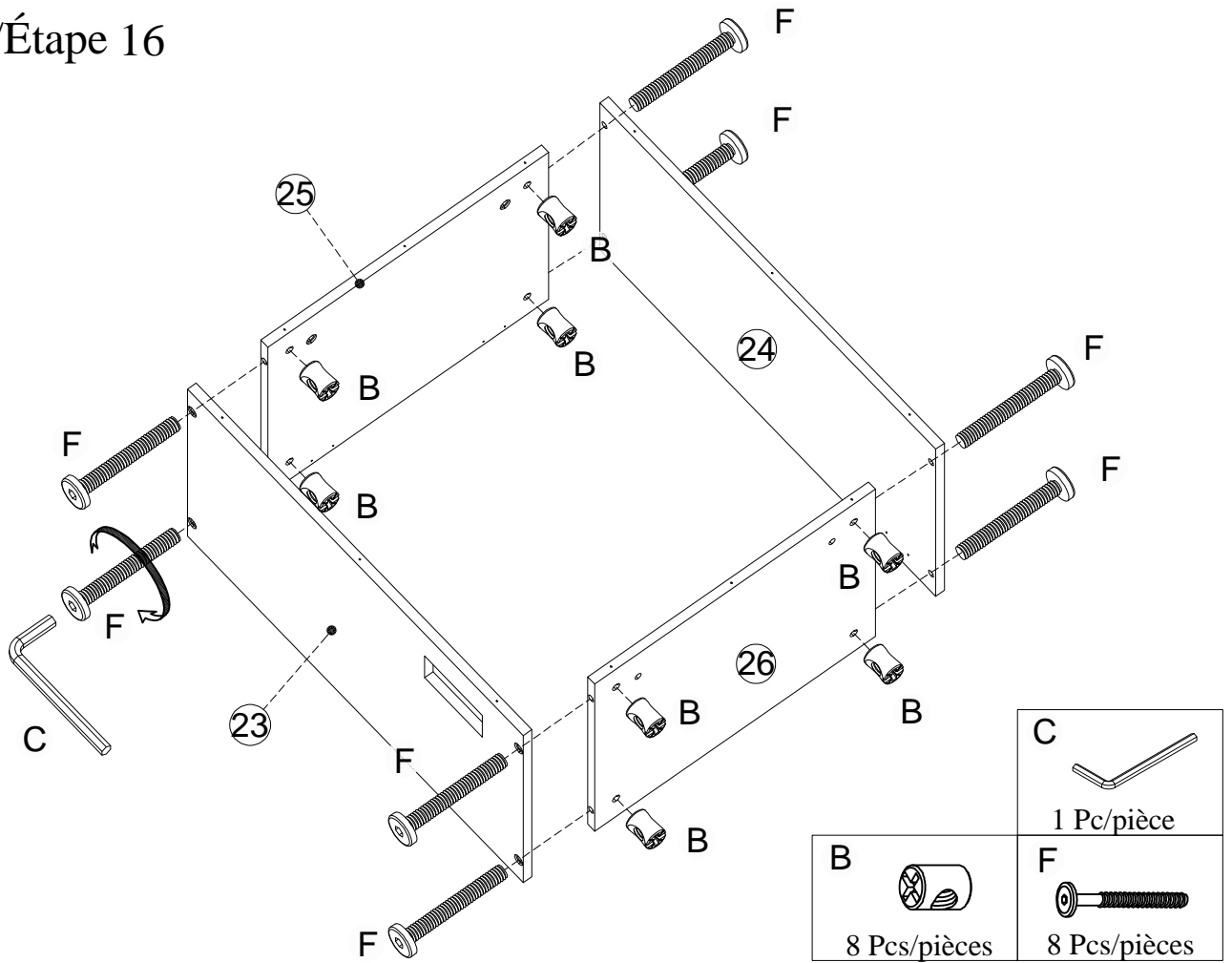
B  1 Pc/pièce	C  1 Pc/pièce
I  2 Pcs/pièces	F  1 Pc/pièce

Step/Étape 15

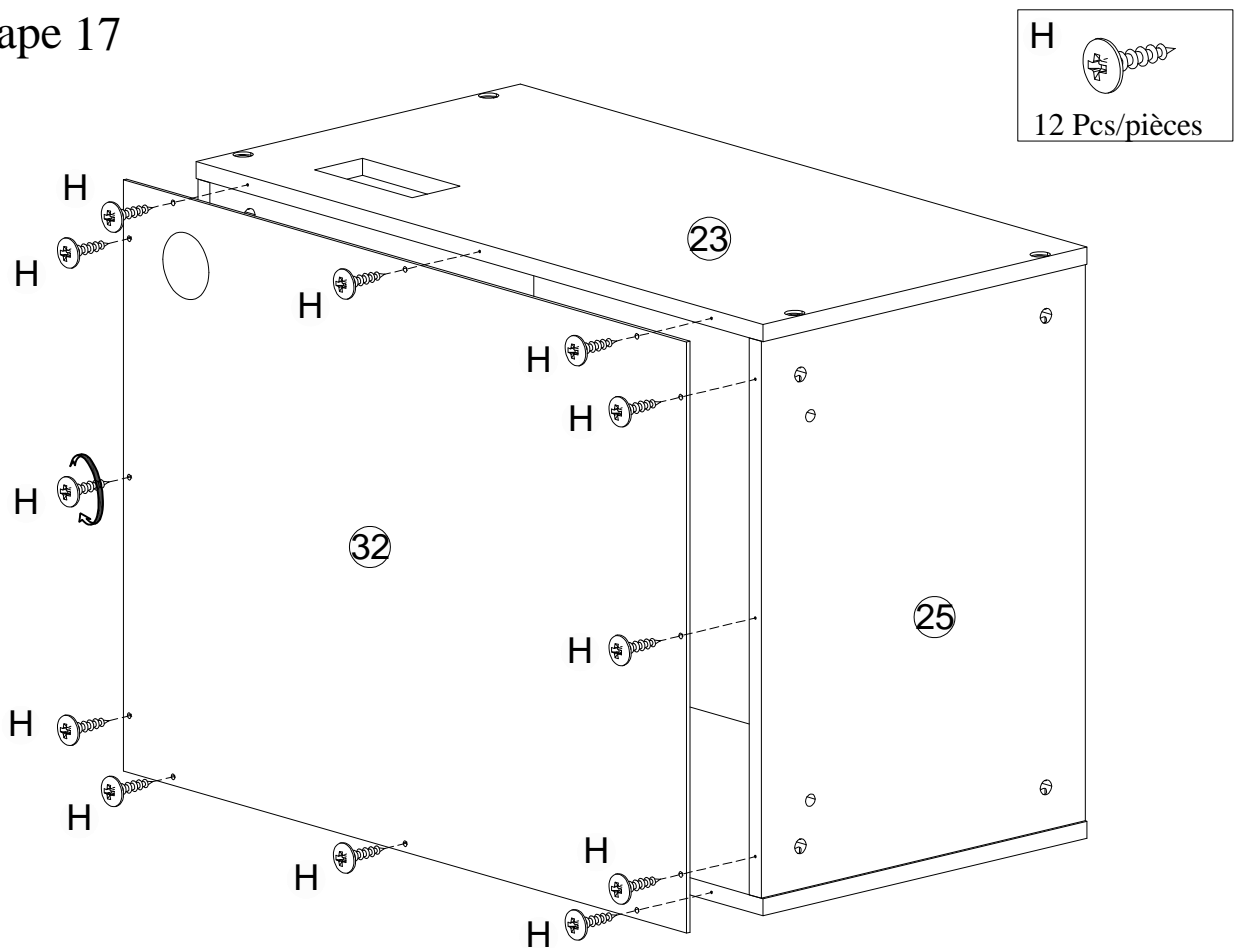


B  1 Pc/pièce	C  1 Pc/pièce
F  1 Pc/pièce	



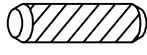

Step/Étape 16

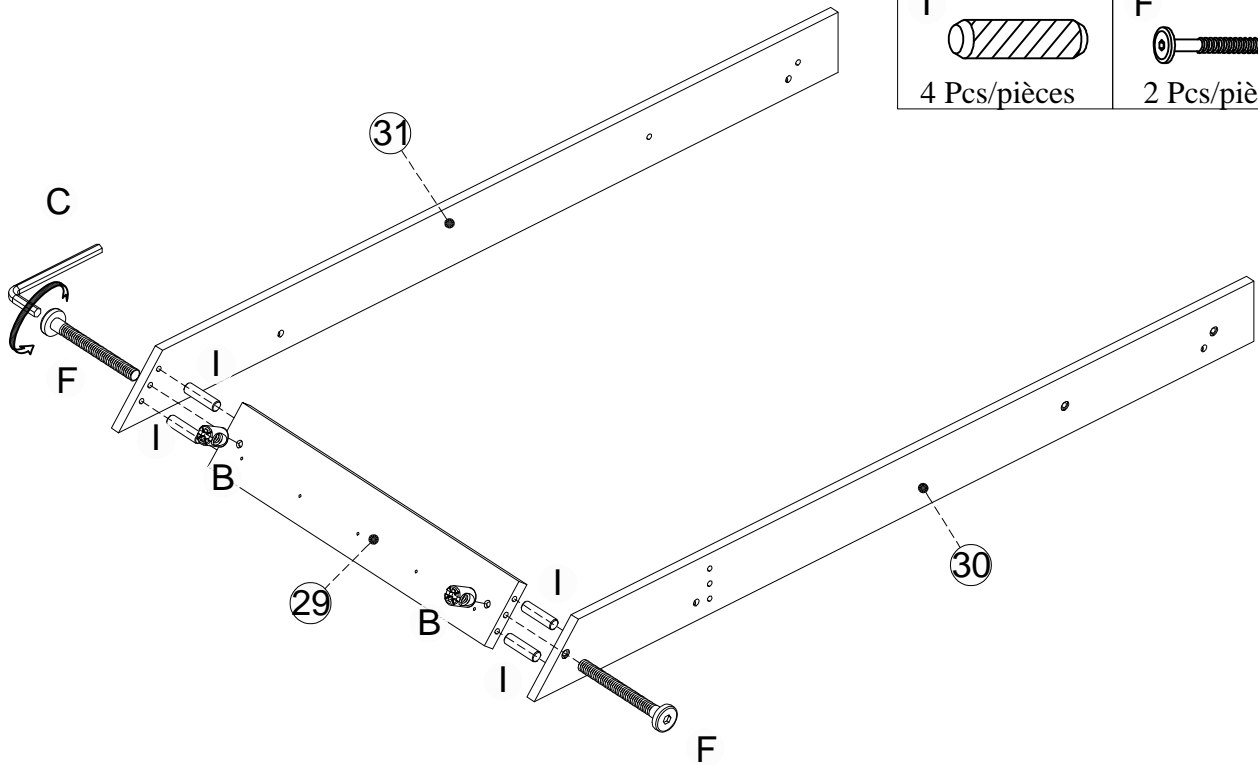


Step/Étape 17




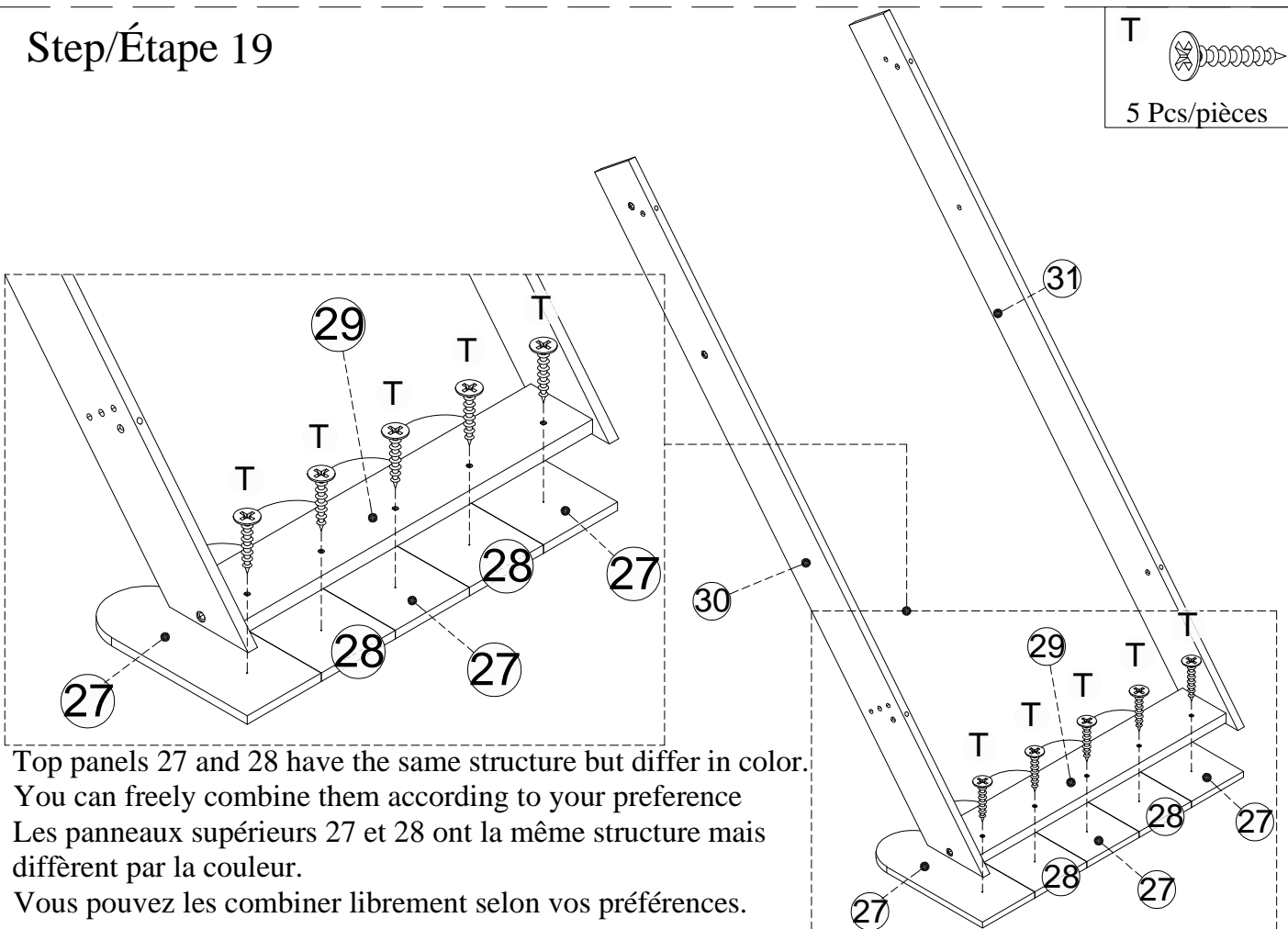
Step/Étape 18

B  2 Pcs/pièces	C  1 Pc/pièce
I  4 Pcs/pièces	F  2 Pcs/pièces



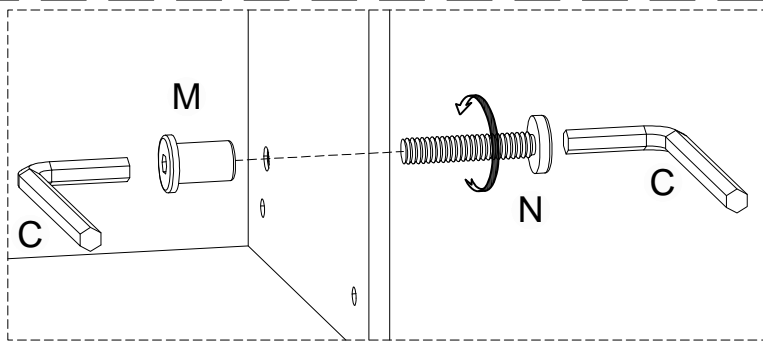
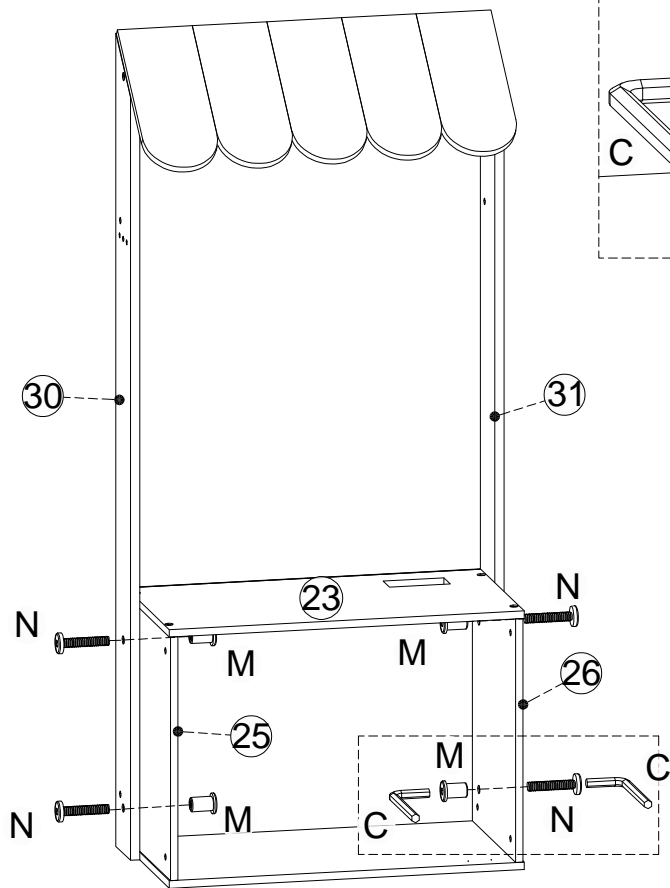
Step/Étape 19

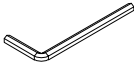
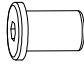
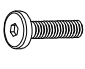
T  5 Pcs/pièces



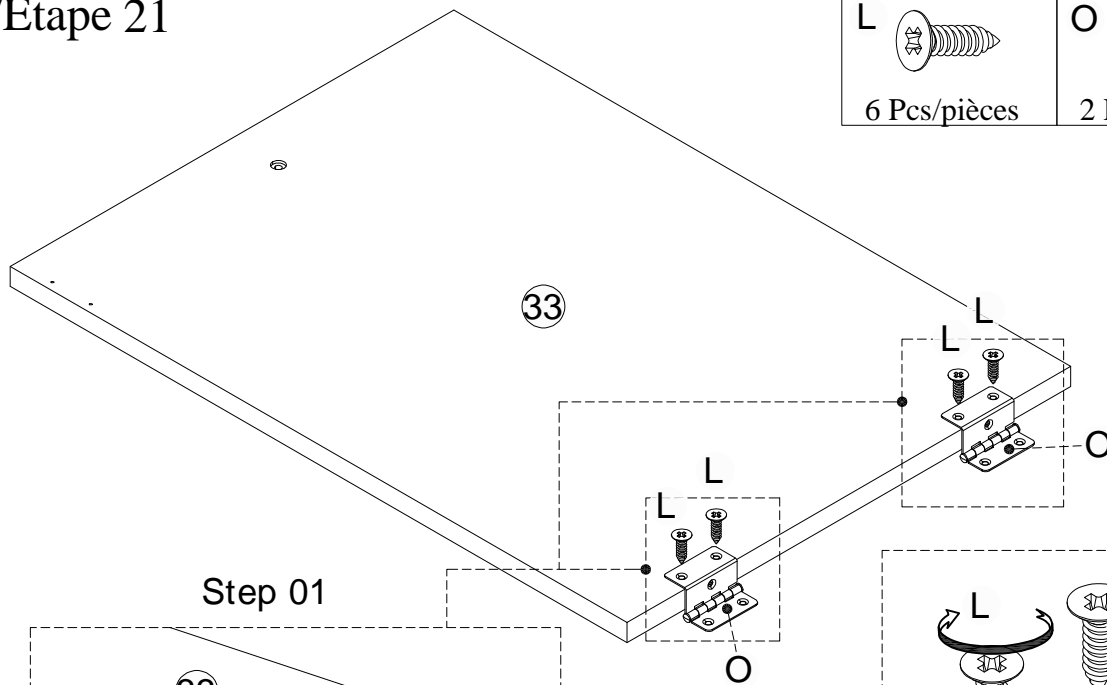
Top panels 27 and 28 have the same structure but differ in color.
 You can freely combine them according to your preference
 Les panneaux supérieurs 27 et 28 ont la même structure mais
 diffèrent par la couleur.
 Vous pouvez les combiner librement selon vos préférences.

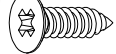
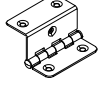
Step/Étape 20

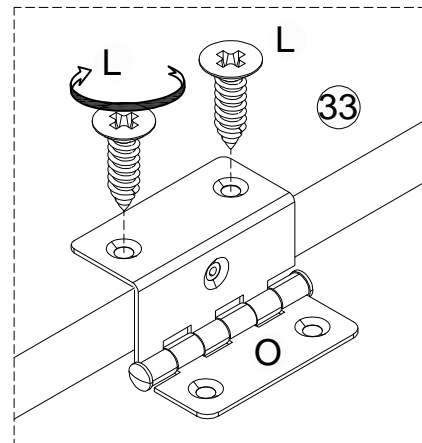
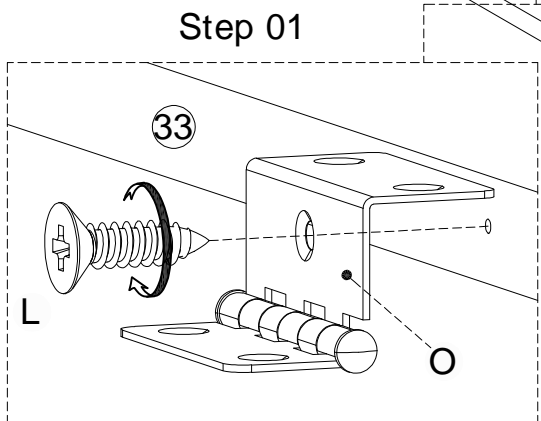


<p>C</p>  <p>2 Pcs/pièces</p>	<p>M</p>  <p>4 Pcs/pièces</p>	<p>N</p>  <p>4 Pcs/pièces</p>
---	--	--

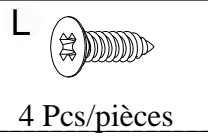
Step/Étape 21



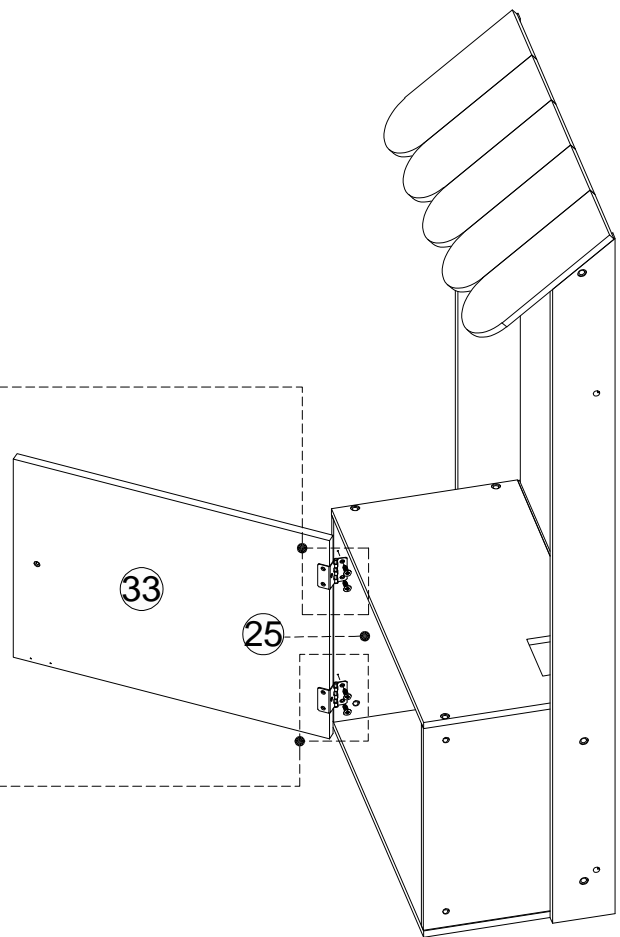
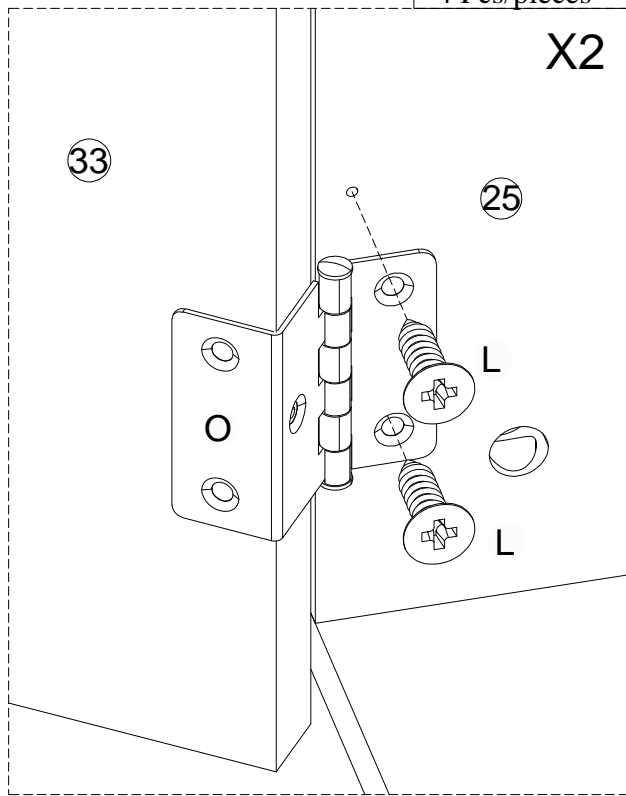
<p>L</p>  <p>6 Pcs/pièces</p>	<p>O</p>  <p>2 Pcs/pièces</p>
---	---



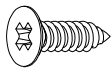
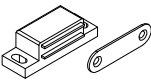

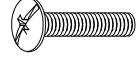
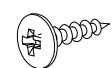
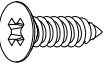
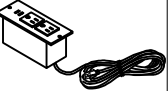
Step/Étape 22

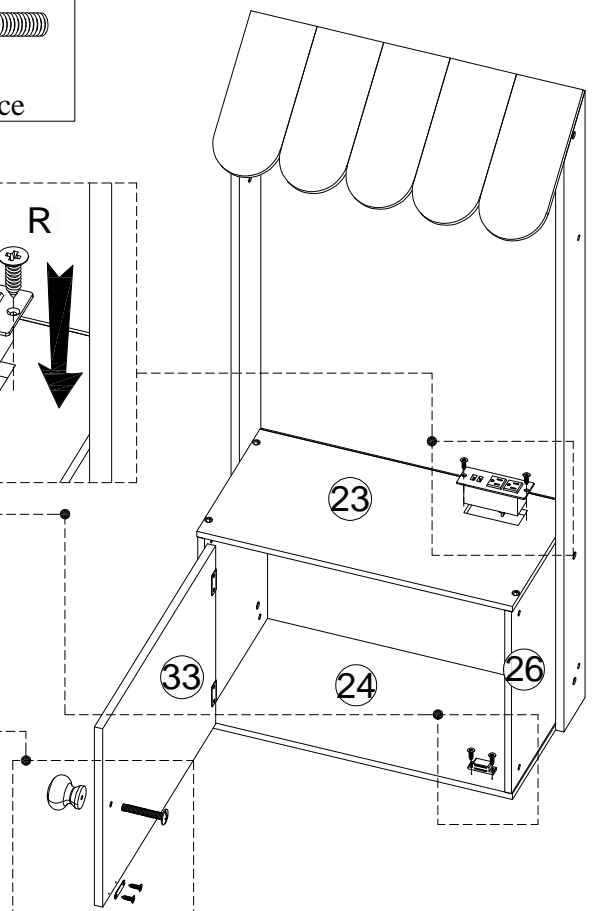
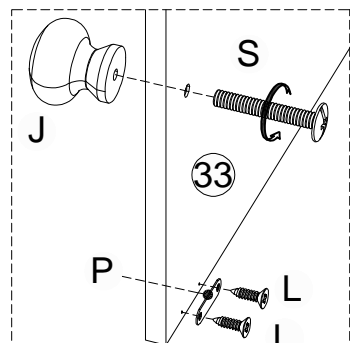
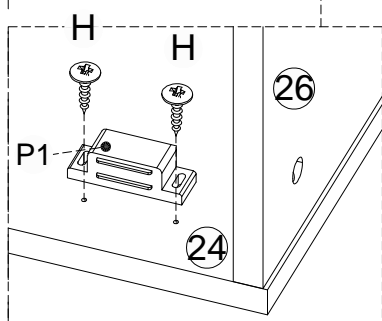
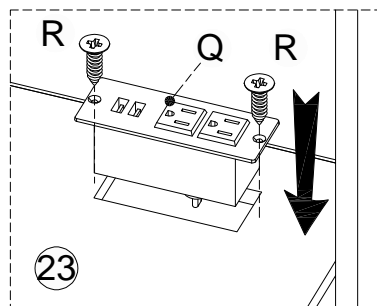


X2



Step/Étape 23

L  2 Pcs/pièces	P1  1 set/ensemble	J  1 Pc/pièce	S  1 Pc/pièce
H  2 Pcs/pièces	R  2 Pcs/pièces		
Q  1 Pc/pièce			



Step/Étape 24

B



1 Pc/pièce

C



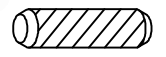
1 Pc/pièce

F

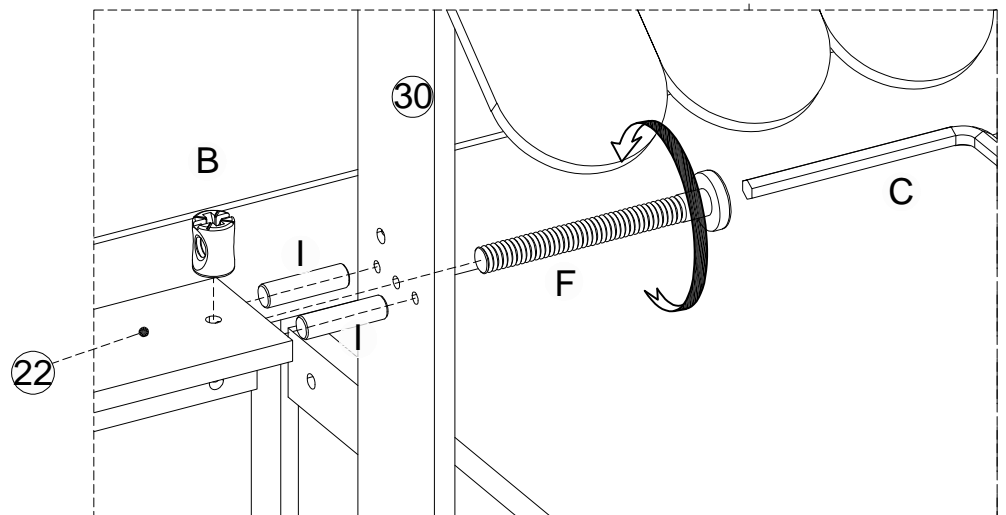
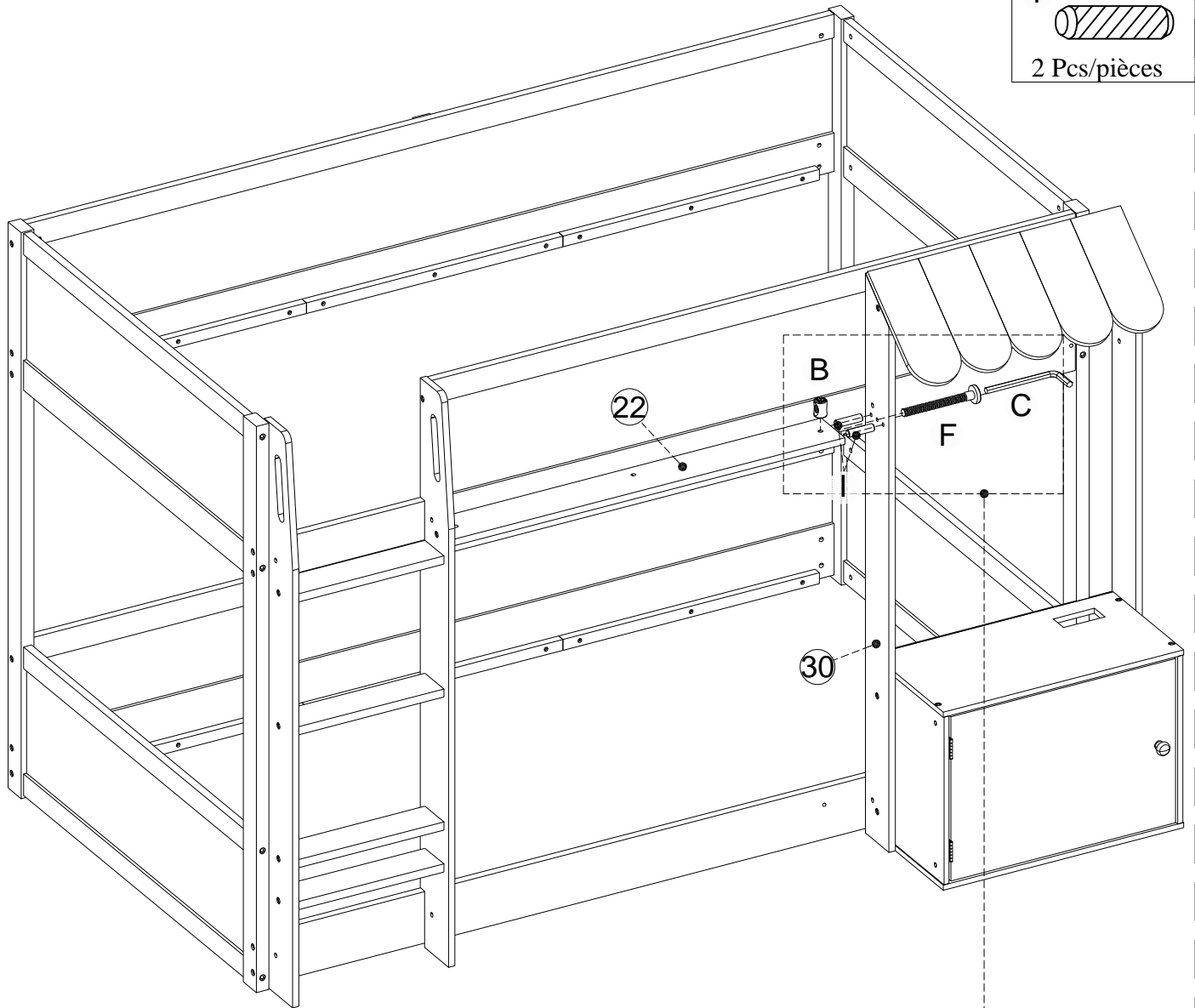


1 Pc/pièce

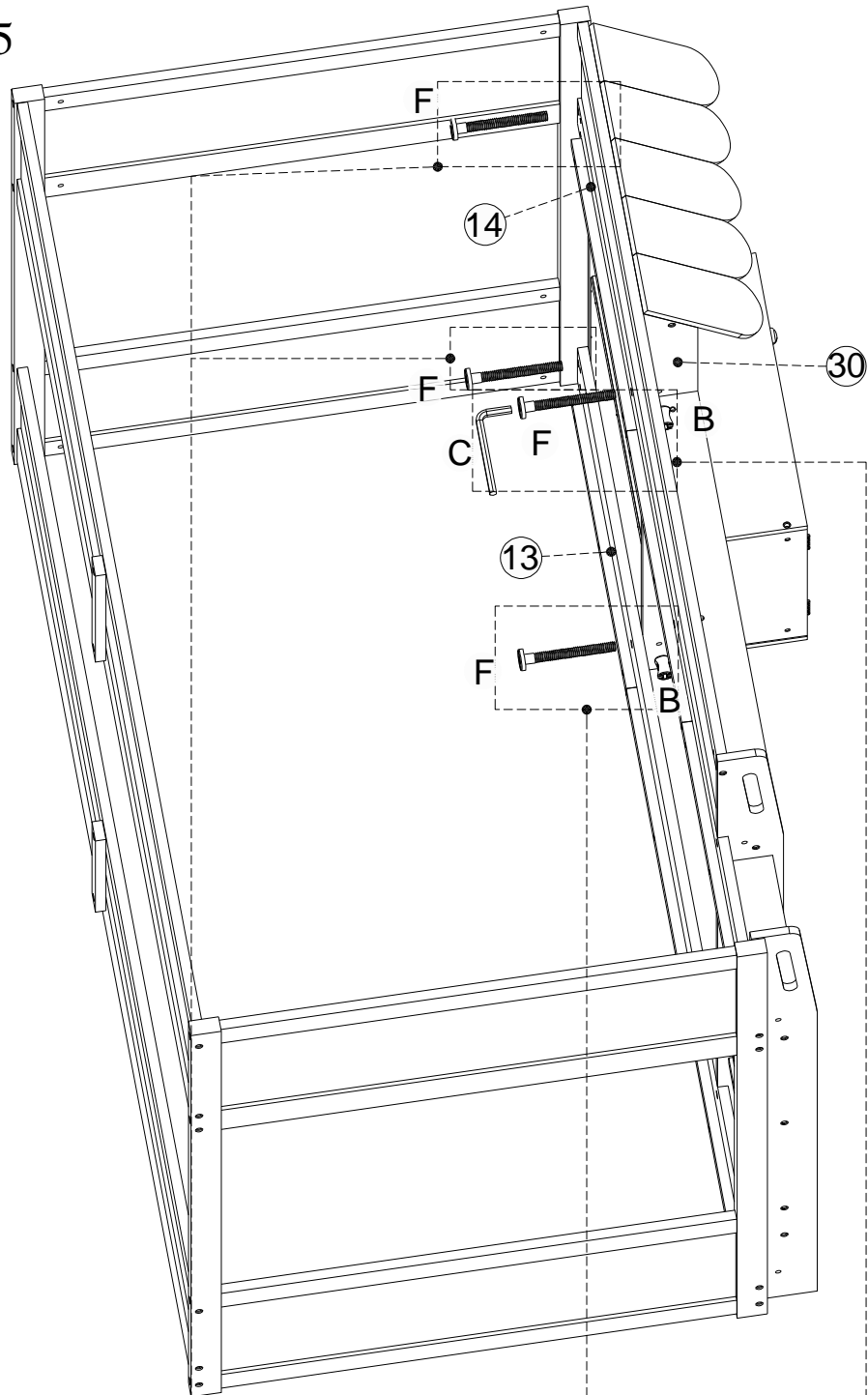
I



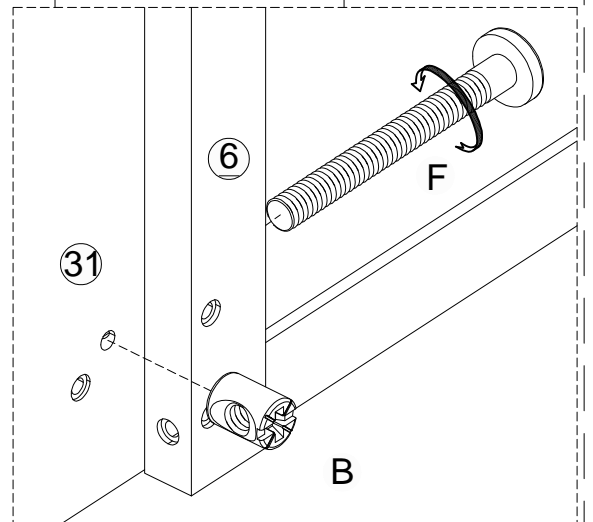
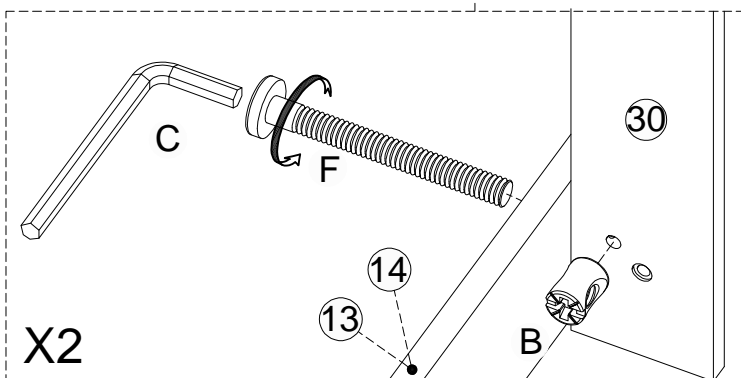
2 Pcs/pièces



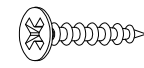
Step/Étape 25

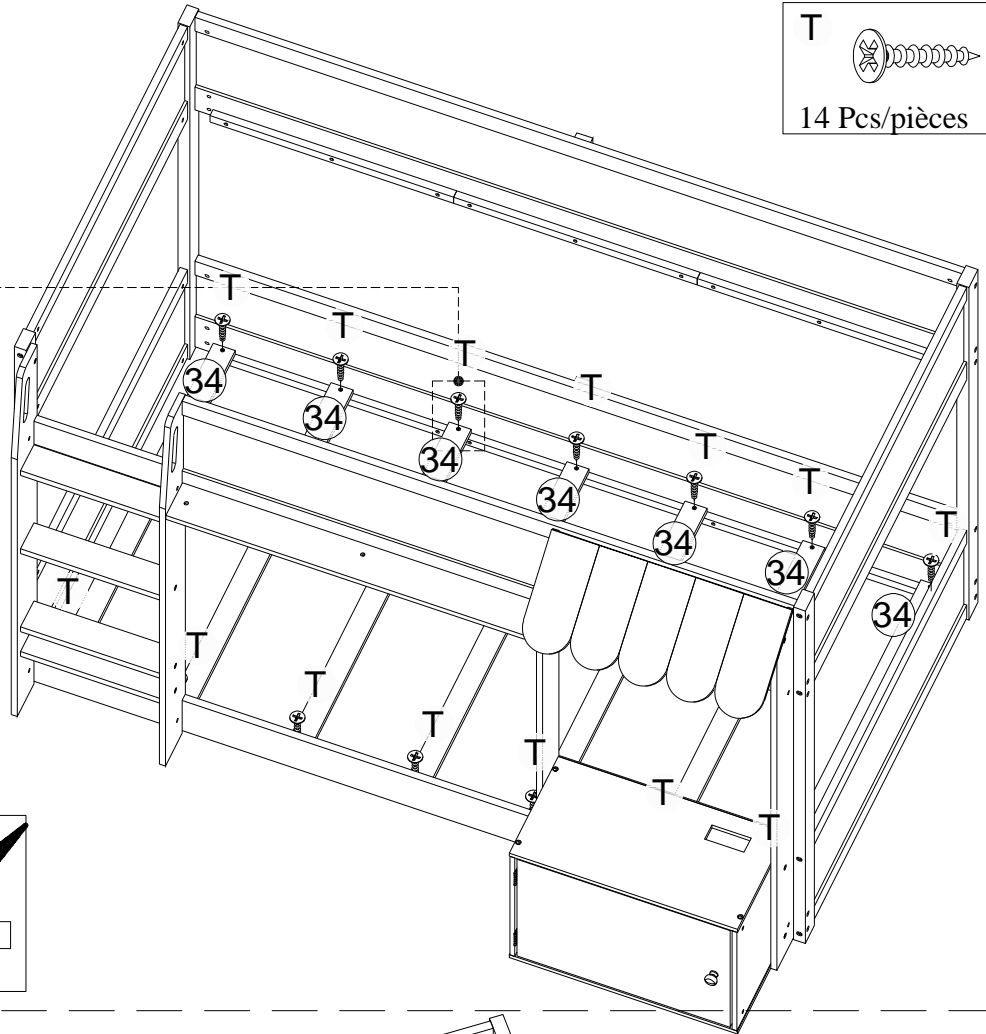
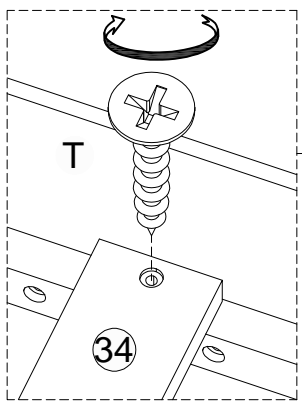


- | | |
|----------|--------------|
| C | |
| | 1 Pc/pièce |
| F | |
| | 4 Pcs/pièces |
| B | |
| | 4 Pcs/pièces |

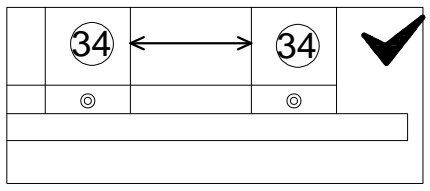


Step/Étape 26


T 
14 Pcs/pièces

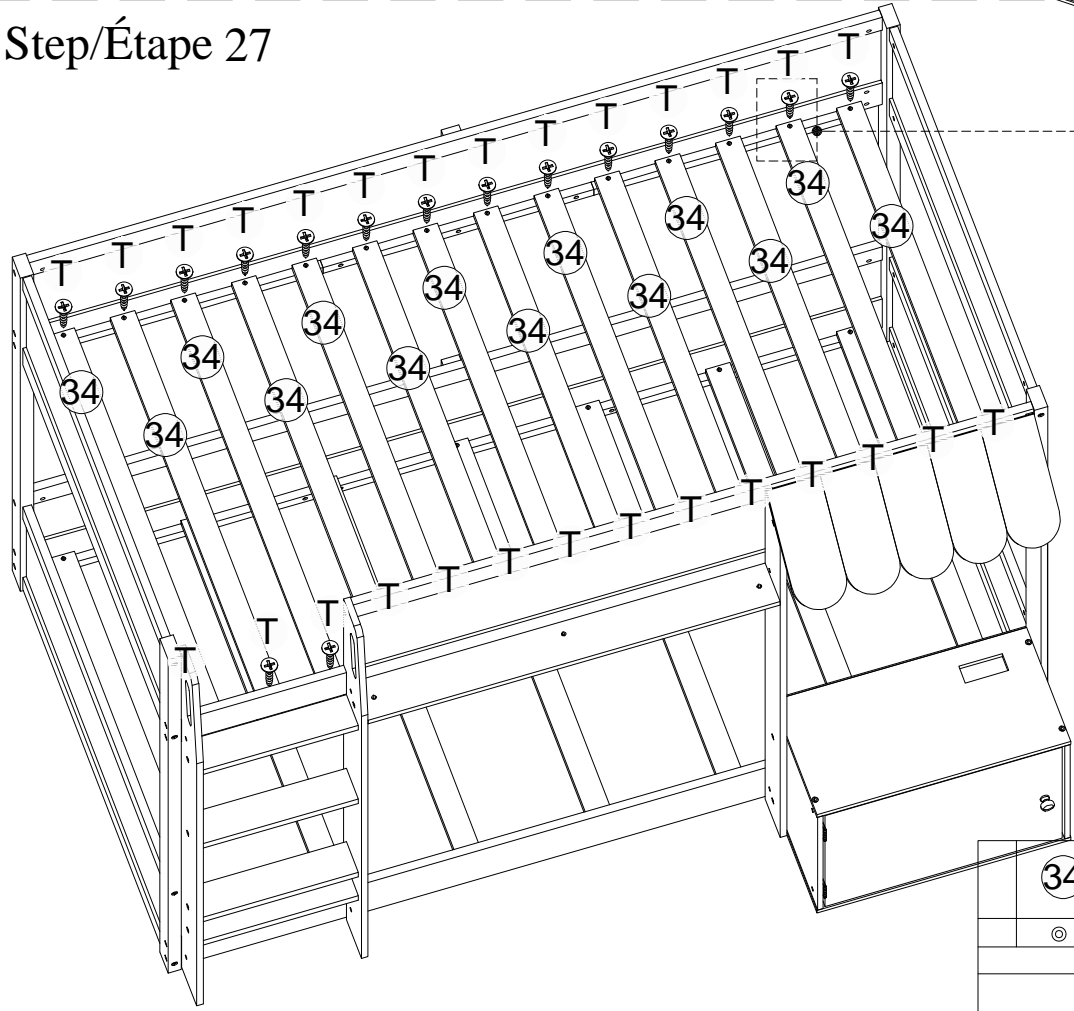
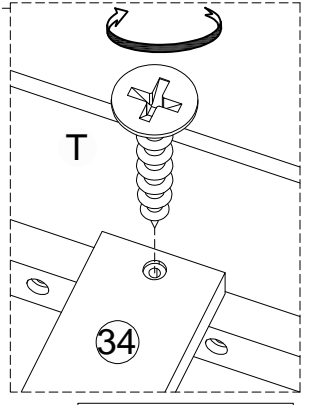


9.4"

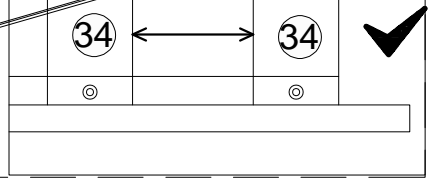


Step/Étape 27

T 
28 Pcs/pièces



3.2"



COMPLETED - COMPLÉTÉ

