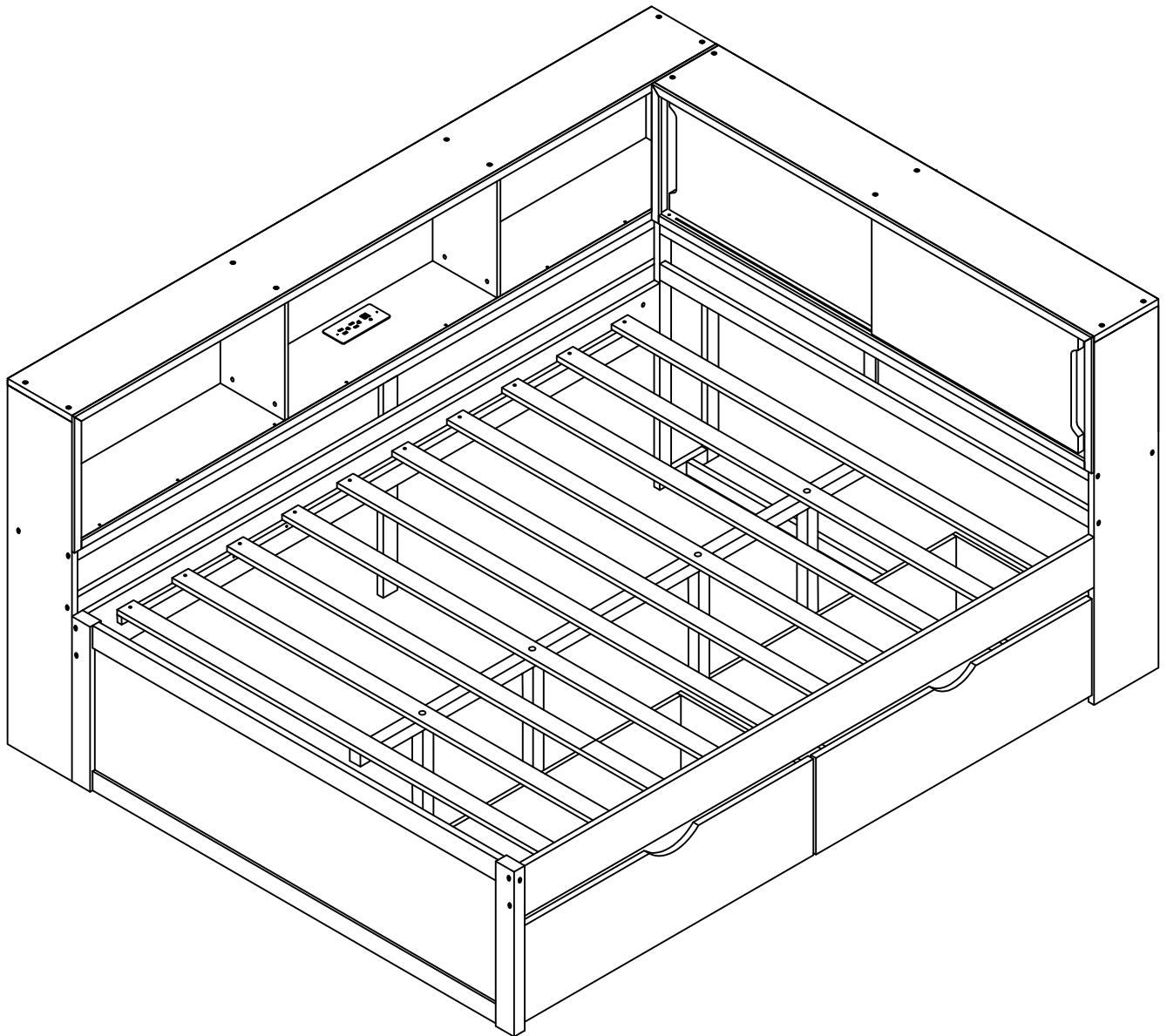
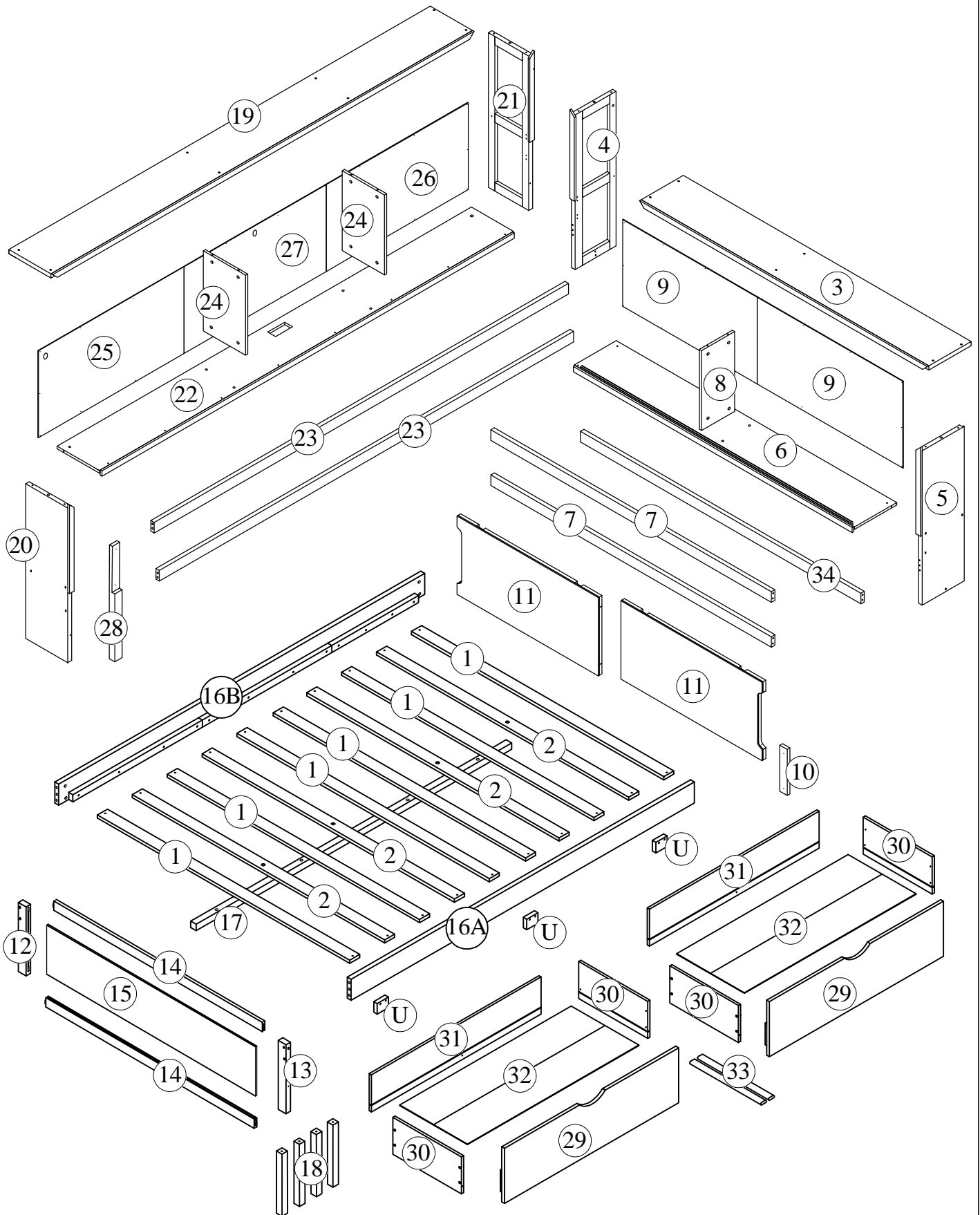


ASSEMBLY INSTRUCTION
SKU CODE: (N709P396667/68/69)
INSTRUCTION DE MONTAGE
CODE SKU: (N709P396667/68/69)




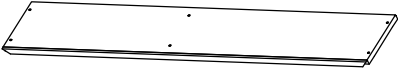
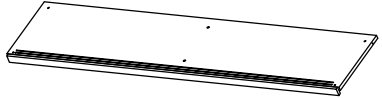

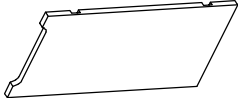


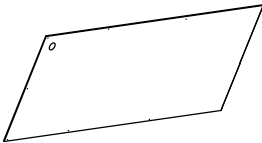

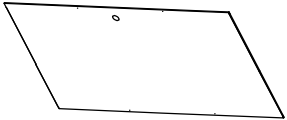

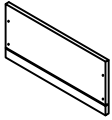
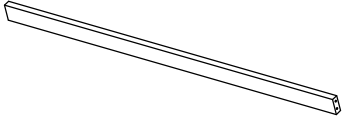
ASSEMBLY INSTRUCTION

INSTRUCTION DE MONTAGE



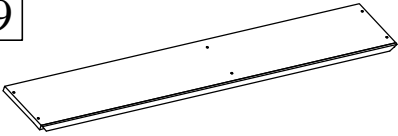

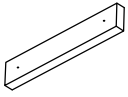
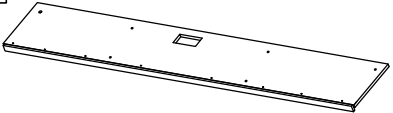

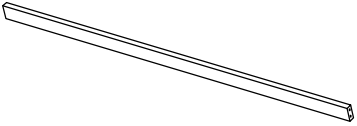
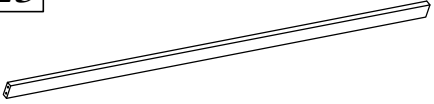
Part List (Box 1-N709P396667)- hardware box

Liste des pièces (Boîte 1-N709P396667)

<p>1</p>  <p>Slats - 6pcs Lattes- 6pcs</p>	<p>3</p>  <p>Roof frame - 1pc Charpente du toit - 1pc</p>	<p>6</p>  <p>Shelves - 1pc Étagères - 1 pc</p>
<p>9</p>  <p>Backboard - 2pcs Panneau - 2 pcs</p>	<p>11</p>  <p>Sliding door-2pcs Porte coulissante - 2pcs</p>	<p>15</p>  <p>Panel board- 1pc Panneau de commande -1pc</p>
<p>24</p>  <p>Partition board - 2pcs Panneau de séparation-2pcs</p>	<p>25</p>  <p>Left backboard- 1pc Panneau arrière gauche - 1 pc</p>	<p>26</p>  <p>Right rear deck- 1pc Pont arrière droit-1pc</p>
<p>27</p>  <p>Middle backboard- 1pc Panneau central - 1 pc</p>	<p>29</p>  <p>Drawer surface- 2pcs Surface du tiroir - 2 pcs</p>	<p>30</p>  <p>Drawer side - 4pcs Côté tiroir - 4 pcs</p>
<p>34</p>  <p>Bottom frame - 1pc Cadre inférieur - 1 pc</p>		

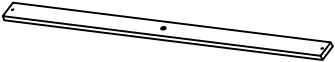
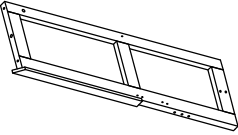
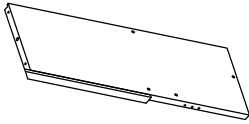
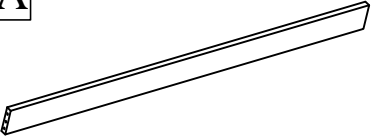
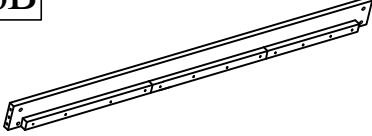
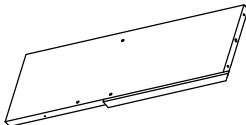
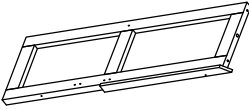

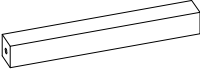


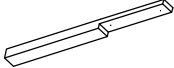
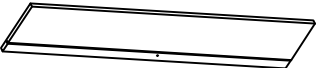

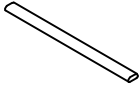
Part List (Box 2-N709P396668)

Liste des pièces (Boîte 2-N709P396668)

<p>19</p>  <p>Roof frame - 1pc Charpente du toit - 1pc</p>	<p>8</p>  <p>Partition board - 1pc Panneau de séparation-1pc</p>	<p>10</p>  <p>Vertical bar-1pc Barre verticale - 1pc</p>
<p>22</p>  <p>Shelves - 1pc Étagères - 1 pc</p>	<p>14</p>  <p>Horizontal frame- 2pcs Cadre horizontal-2pcs</p>	<p>7</p>  <p>Horizontal frame- 2pcs Cadre horizontal-2pcs</p>
<p>23</p>  <p>Horizontal frame- 2pcs Cadre horizontal-2pcs</p>		

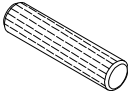
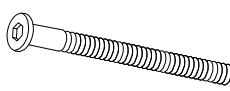
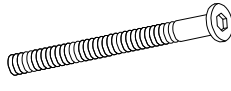
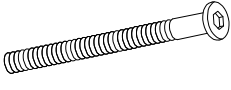
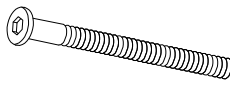
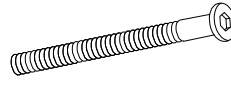

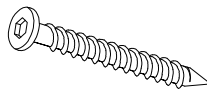
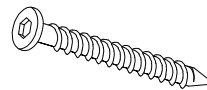
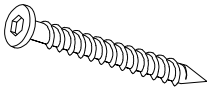
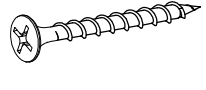
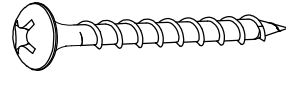
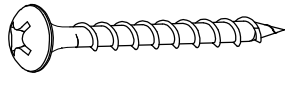
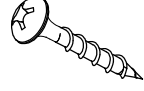
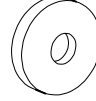
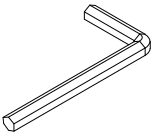
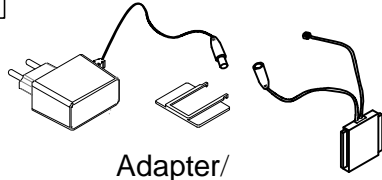
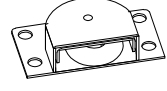
Part List (Box 3-N709P396669)

Liste des pièces (Boîte 3-N709P396669)

<p>2</p>  <p>Slats - 4pcs Lattes- 4pcs</p>	<p>4</p>  <p>Left hip frame - 1pc Cadre de hanche gauche -1pc</p>	<p>5</p>  <p>Right hip frame - 1pc Cadre de hanche droite -1pc</p>
<p>16A</p>  <p>Front shoulder - 1pc Épaule avant - 1 pc</p>	<p>16B</p>  <p>Back shoulder - 1pc Épaule arrière - 1 pc</p>	<p>20</p>  <p>Left hip frame - 1pc Cadre de hanche gauche -1pc</p>
<p>21</p>  <p>Right hip frame - 1pc Cadre de hanche droite -1pc</p>	<p>17</p>  <p>Bed slat support-1pc Support de lattes de lit-1pc</p>	<p>18</p>  <p>Slat support leg- 4pcs Pied de support des lattes - 4 pcs</p>
<p>12</p>  <p>Left back bed leg- 1pc pied de lit arrière gauche - 1pc</p>	<p>13</p>  <p>Left front bed leg - 1pc pied de lit avant gauche - 1pc</p>	<p>28</p>  <p>Horizontal frame stand- 1pc Support de cadre horizontal -1pc</p>
<p>31</p>  <p>Drawer back panel- 2pcs Panneau arrière du tiroir - 2 pcs</p>	<p>32</p>  <p>Drawer bottom panel- 4pcs Panneau de fond du tiroir - 4 pcs</p>	<p>33</p>  <p>Drawer bottom support rail- 2pcs Traverse de support du fond du tiroir - 2pcs</p>


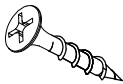
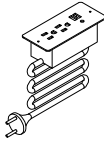
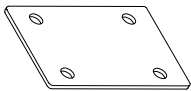
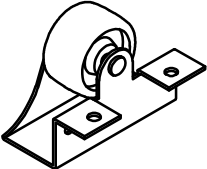

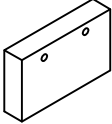
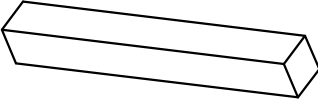
Hardware List (Box 1 - N709P396667)

Liste du matériel (Boîte 1-N709P396667)

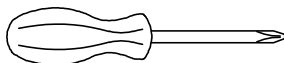
<p>A</p>  <p>Ø8 x 30 mm Wood dowel 18pcs Cheville en bois 18 pcs</p>	<p>B</p>  <p>D13 x Ø1/4" x 90 mm Hex-Head bolts 4 pcs Boulons à tête hexagonale 4 pcs</p>	<p>C</p>  <p>D13 x Ø1/4" x 80 mm Hex-Head bolts 4pcs Boulons à tête hexagonale 4 pcs</p>
<p>D</p>  <p>D13 x Ø1/4" x 70 mm Hex-Head bolts 4pcs Boulons à tête hexagonale 4 pcs</p>	<p>E</p>  <p>D13 x Ø1/4" x 60 mm Hex-Head bolts 24 pcs Boulons à tête hexagonale 24 pcs</p>	<p>F</p>  <p>D13 x Ø1/4" x 50 mm Hex-Head bolts 6pcs Boulons à tête hexagonale 6 pcs</p>
<p>G</p>  <p>Ø1/4" x 12 mm Horizontal-Hole bolts 38 pcs Boulons à trous horizontaux 38 pcs</p>	<p>H</p>  <p>D13 x 1/4" x60 Screws 1pc Vis 1 pc</p>	<p>I</p>  <p>D13 x 1/4" x40 Screws 8pcs Vis 8 pcs</p>
<p>J</p>  <p>D13 x 1/4" x25 Screws 2pcs Vis 2 pcs</p>	<p>KA</p>  <p>M4 x 25 mm Wood Screws 12pcs Vis à bois 12 pcs</p>	<p>L</p>  <p>M4 x 30 mm Wood Screws 24pcs Vis à bois 24 pcs</p>
<p>W</p>  <p>M4 x 35 mm Wood Screws 20pcs Vis à bois 20 pcs</p>	<p>N</p>  <p>M3.5 x 15 mm Wood Screws 49 pcs Vis à bois 49 pcs</p>	<p>O</p>  <p>Washer - 9 pcs Rondelle - 9 pcs</p>
<p>P</p>  <p>Allen Key 2pcs Clé Allen 2 pcs</p>	<p>Q</p>  <p>Adapter/ Adaptatrice-1pc</p>	<p>K</p>  <p>Wheels 4pcs Roues 4 pcs</p>

Hardware List (Box 1 - N709P396667)

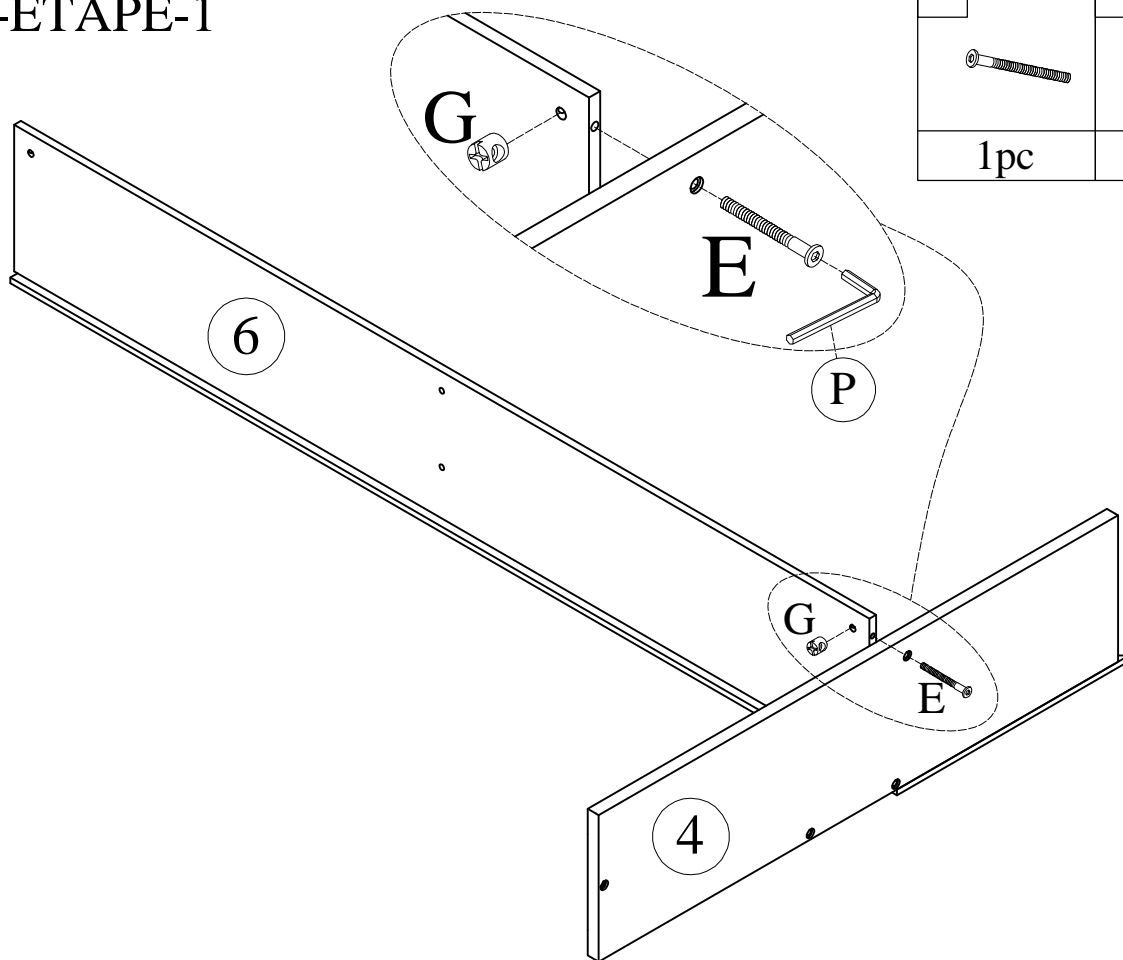
Liste du matériel (Boîte 1-N709P396667)



<p>Z</p>  <p>Wheels with latch 4pcs Roues avec verrou 4 pcs</p>	<p>S</p>  <p>M3.5 x 12 mm Wood Screws 70pcs Vis à bois 70 pcs</p>	<p>M</p>  <p>Power Socket-1pc Prise de courant-1pc</p>
<p>FE</p>  <p>50 x 35x1.5 mm Straight Steel Panel-2pcs Panneau en acier droit-2pcs</p>	<p>FA</p>  <p>Wheels 8pcs Roues 8 pcs</p>	<p>FZ</p>  <p>25/1x25/1x12mm Angle Metai -2pcs Angle en métal-2pcs</p>
<p>U</p>  <p>60 x 45x15 mm Wood stop- 3pcs Butée en bois - 3pcs</p>	<p>T</p>  <p>19*19*155.6mm Positioning block -2pcs Bloc de positionnement-2pcs</p>	

ASSEMBLY TOOLS REQUIRED (NOT INCLUDED)
OUTILS D'ASSEMBLAGE REQUIS (NON INCLUS)

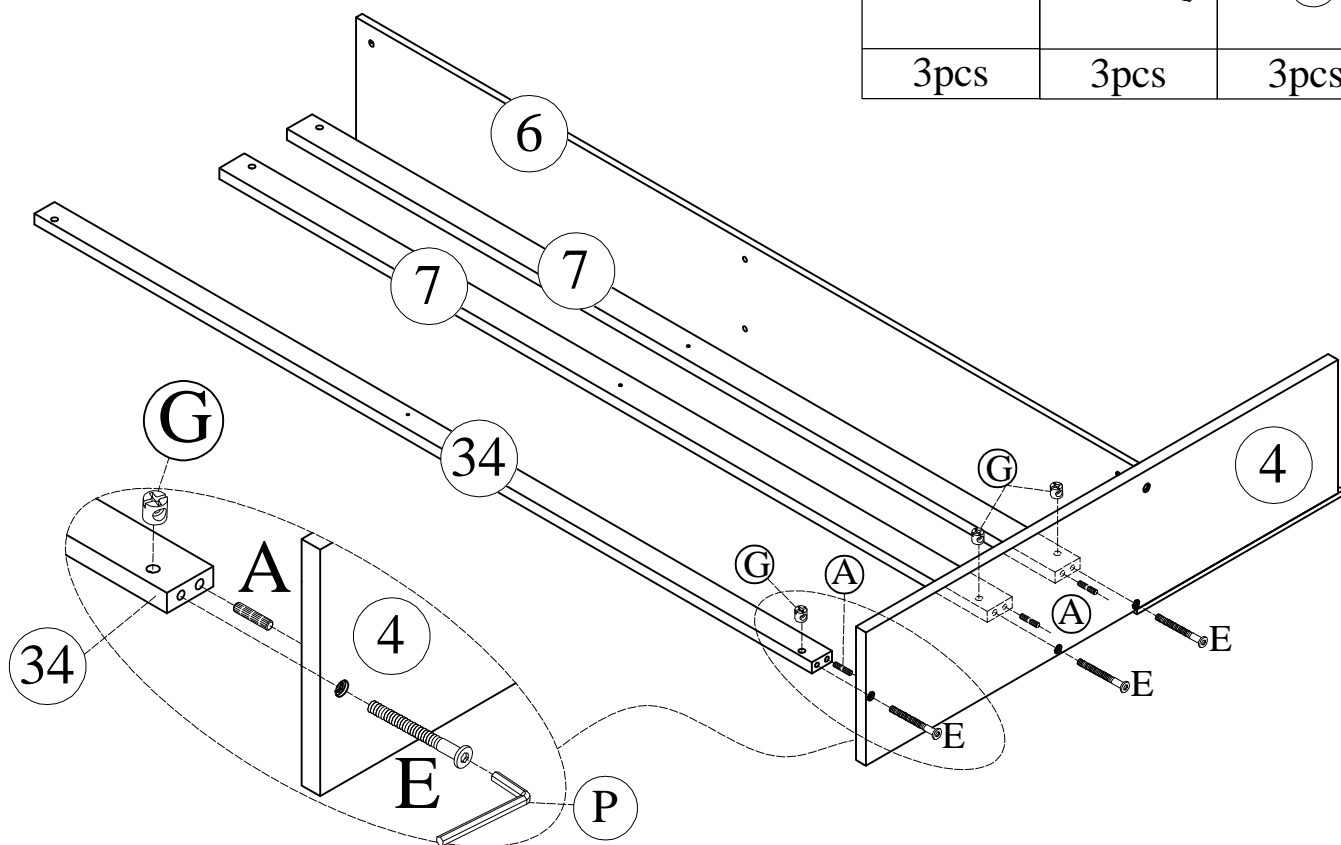





STEP-ÉTAPE-1






E	G
	
1pc	1pc

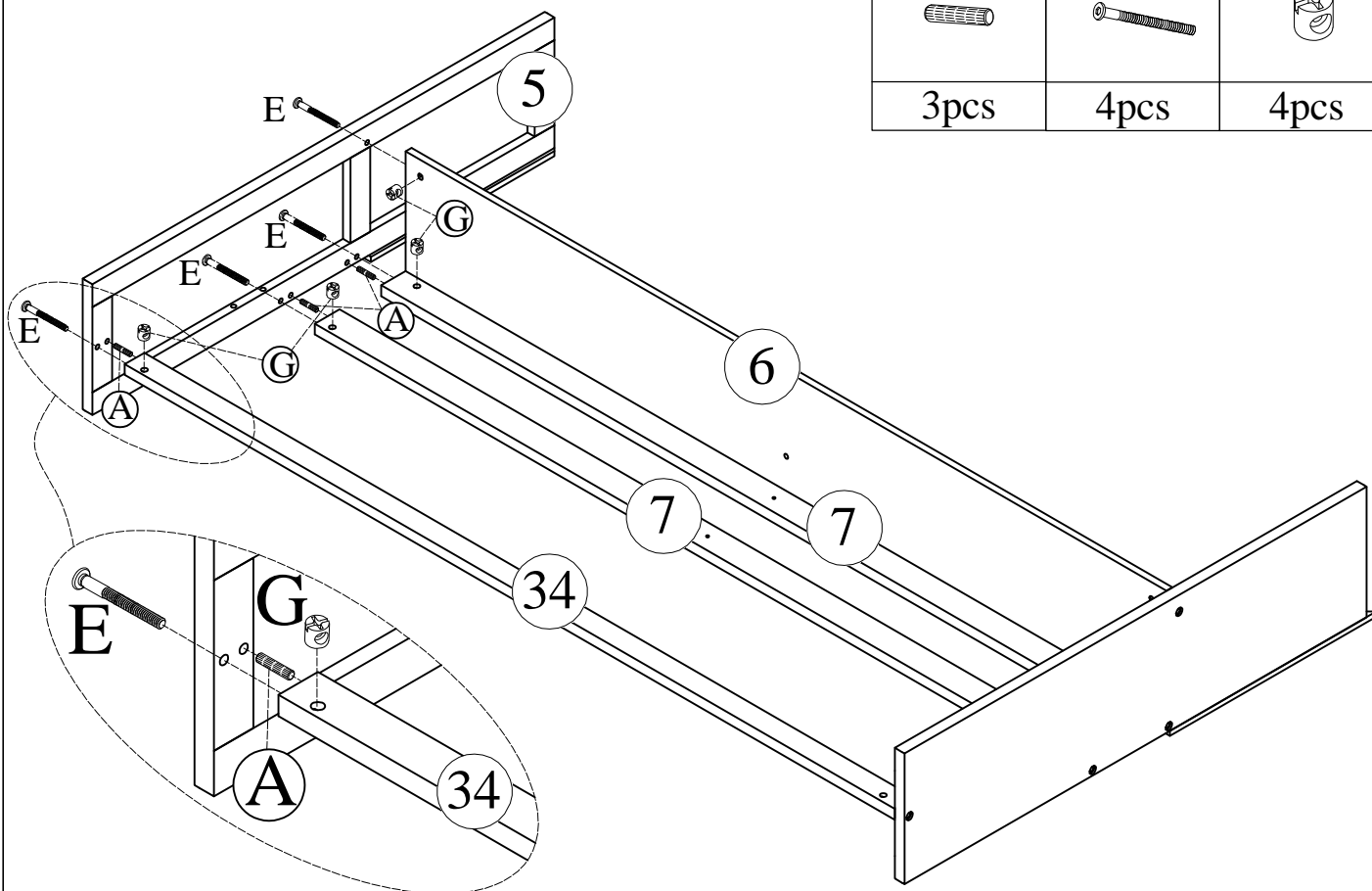
STEP-ÉTAPE-2



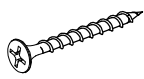
A	E	G
		
3pcs	3pcs	3pcs

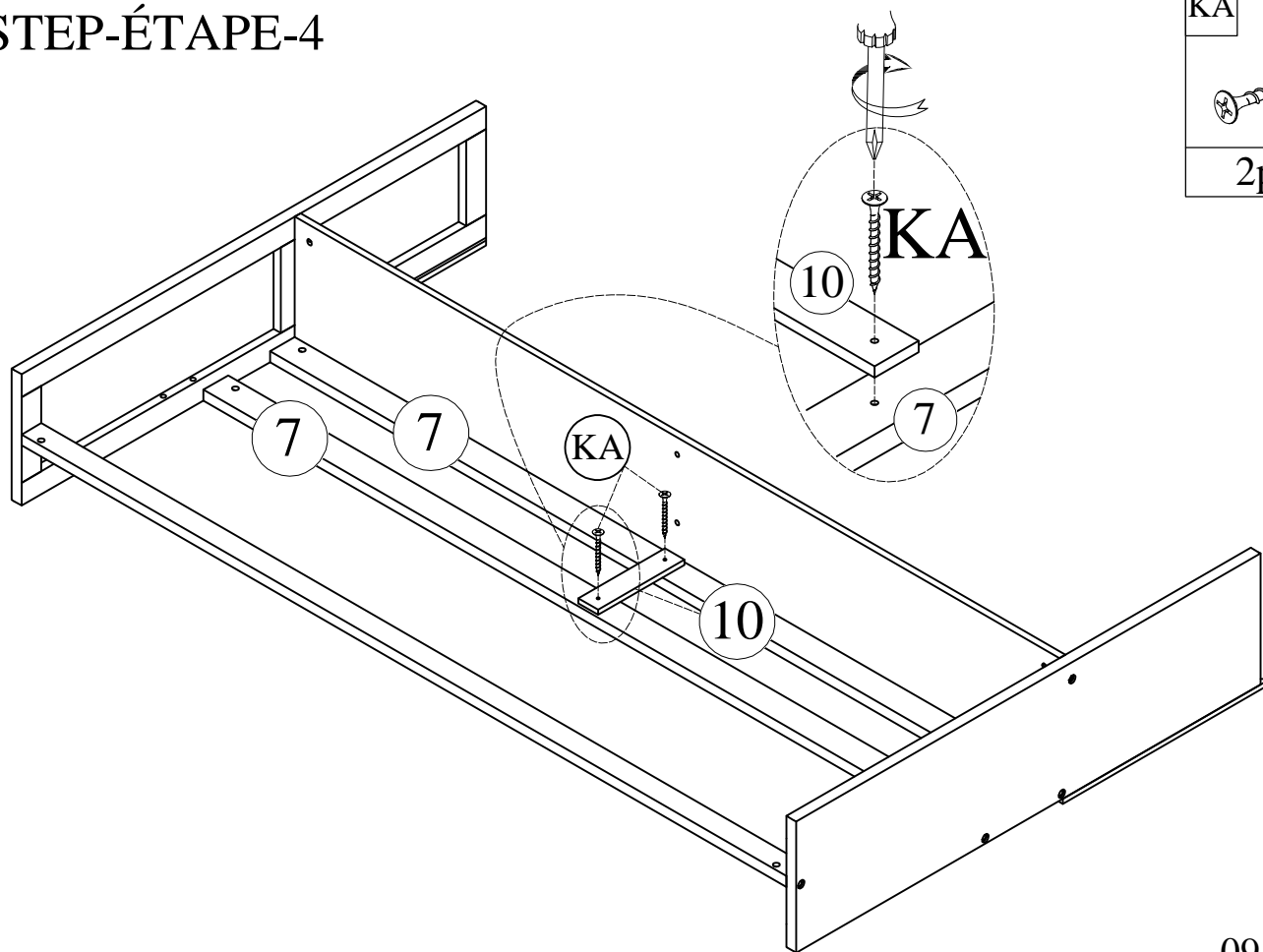
STEP-ÉTAPE-3

<p>A</p> 	<p>E</p> 	<p>G</p> 
<p>3pcs</p>	<p>4pcs</p>	<p>4pcs</p>

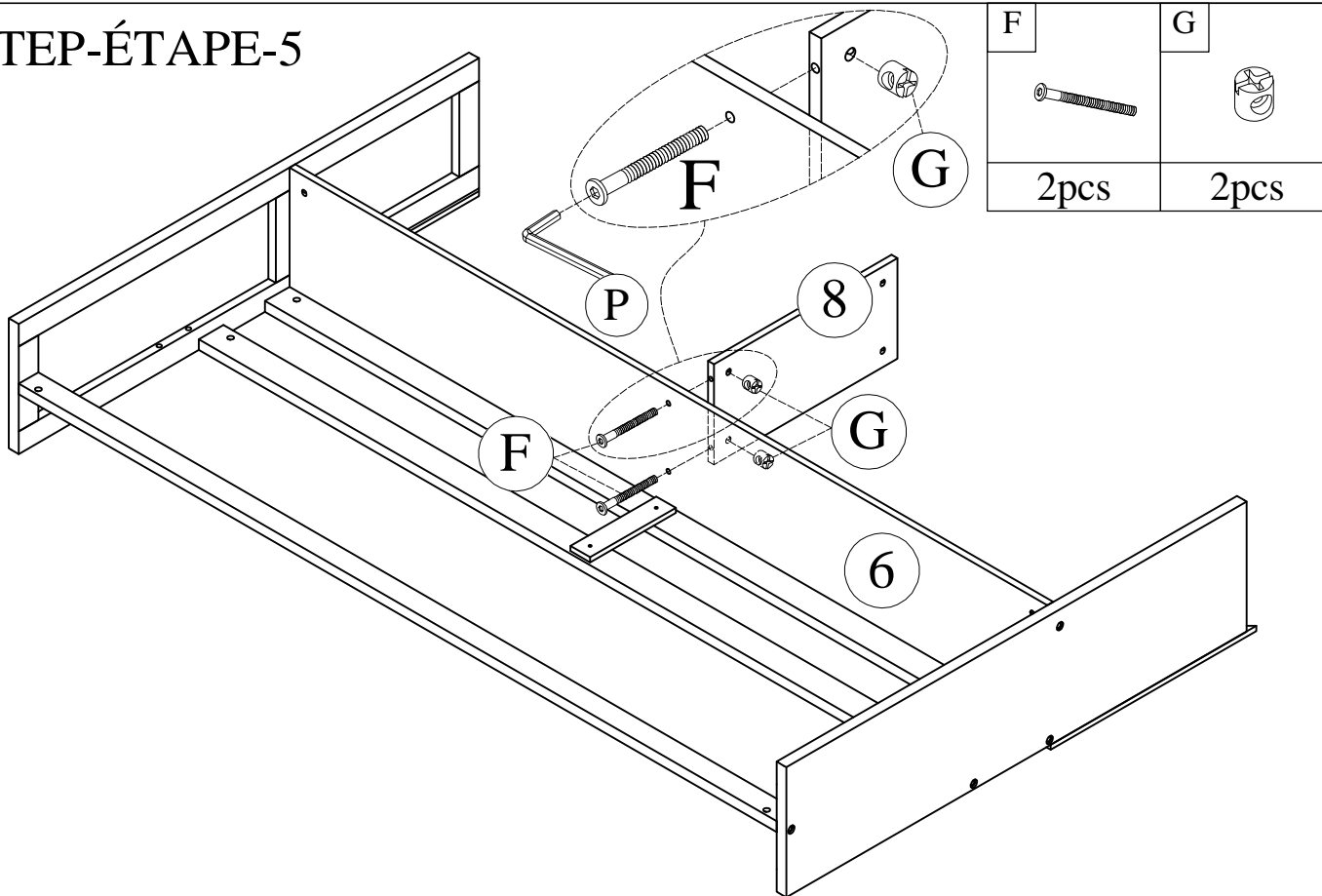




STEP-ÉTAPE-4

<p>KA</p> 
<p>2pcs</p>

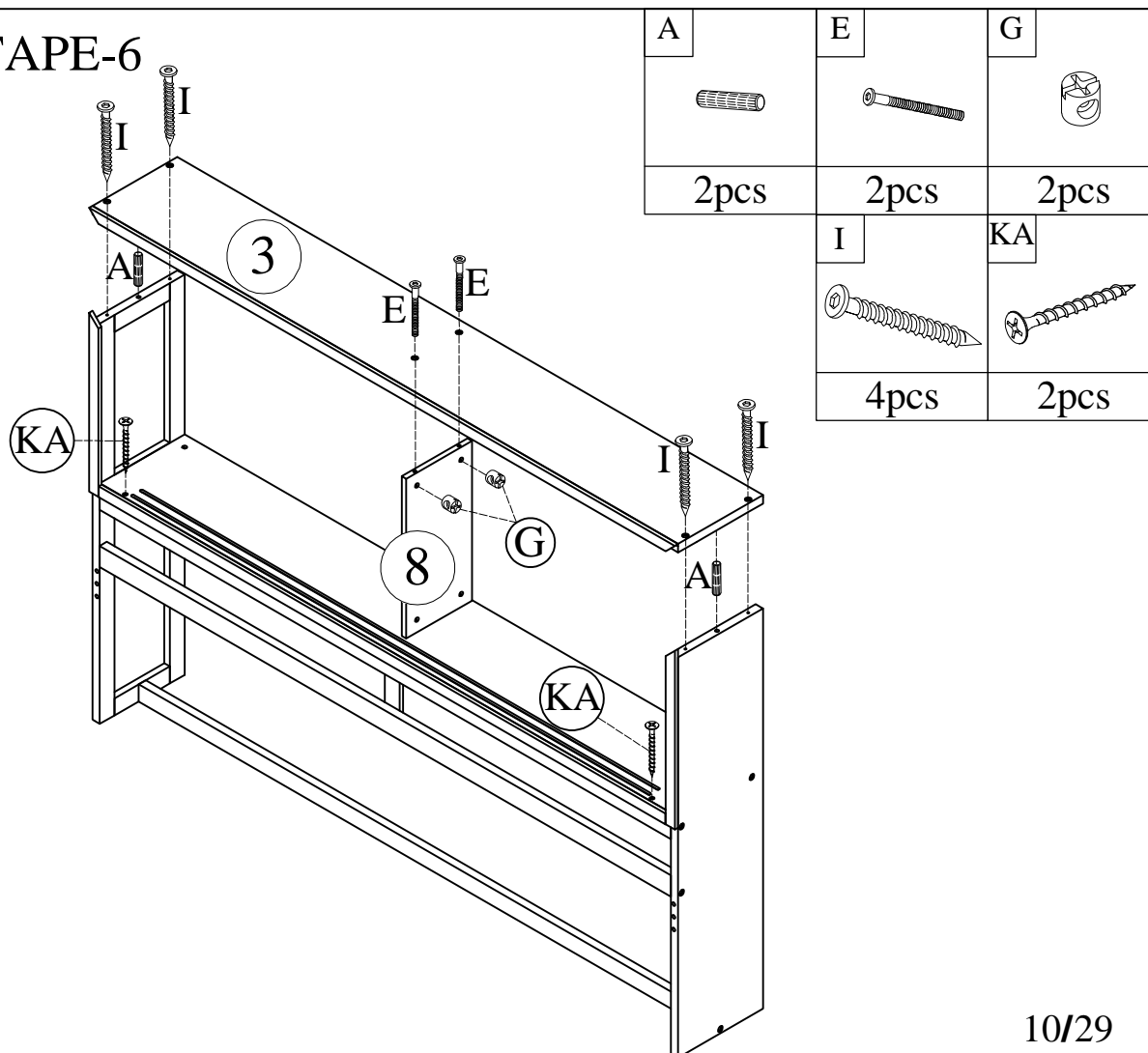





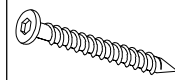
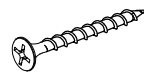
STEP-ÉTAPE-5




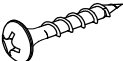
F	G
	
2pcs	2pcs

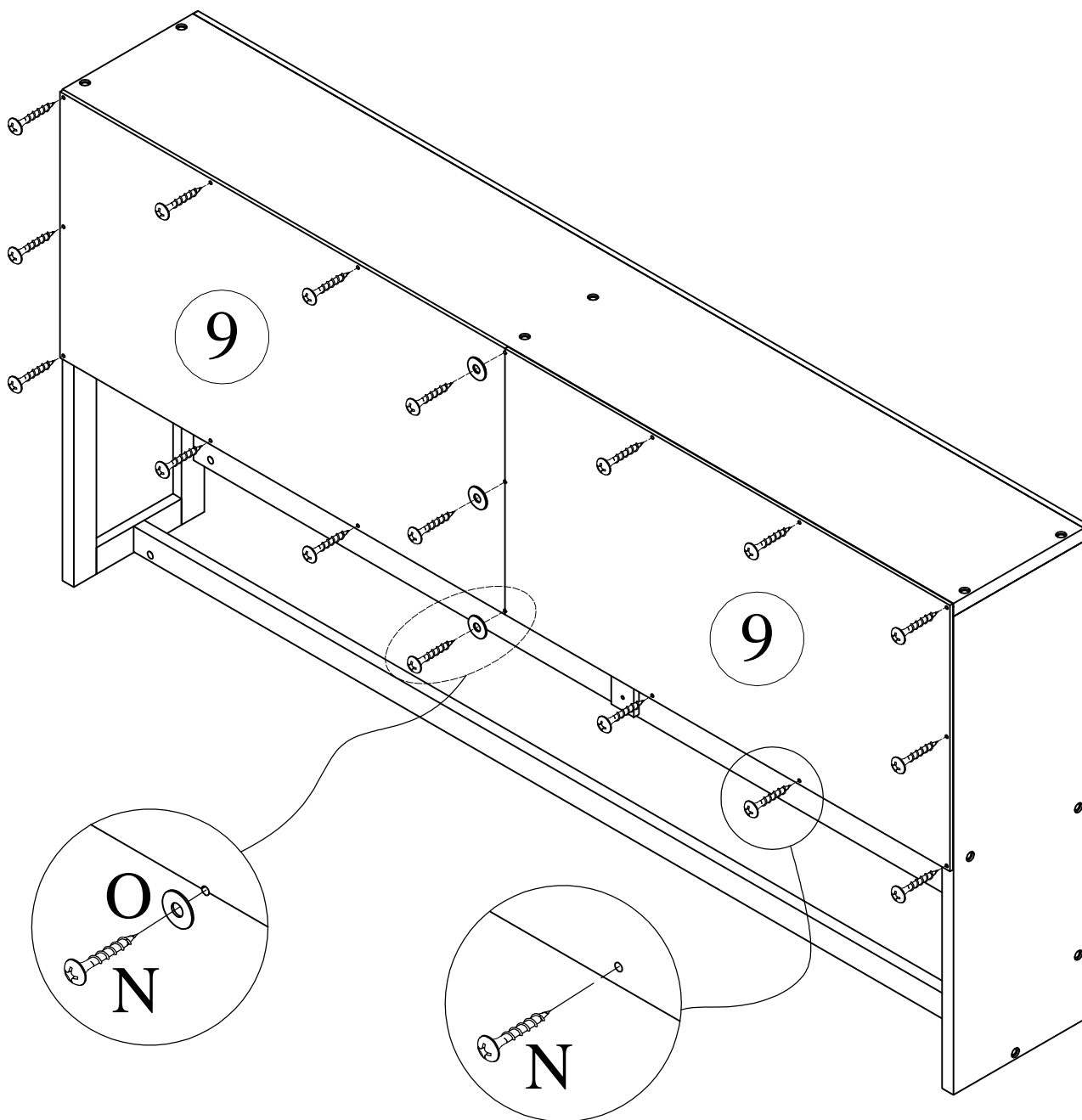
STEP-ÉTAPE-6



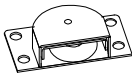

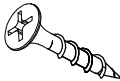
A	E	G
		
2pcs	2pcs	2pcs
I	KA	
		
4pcs	2pcs	

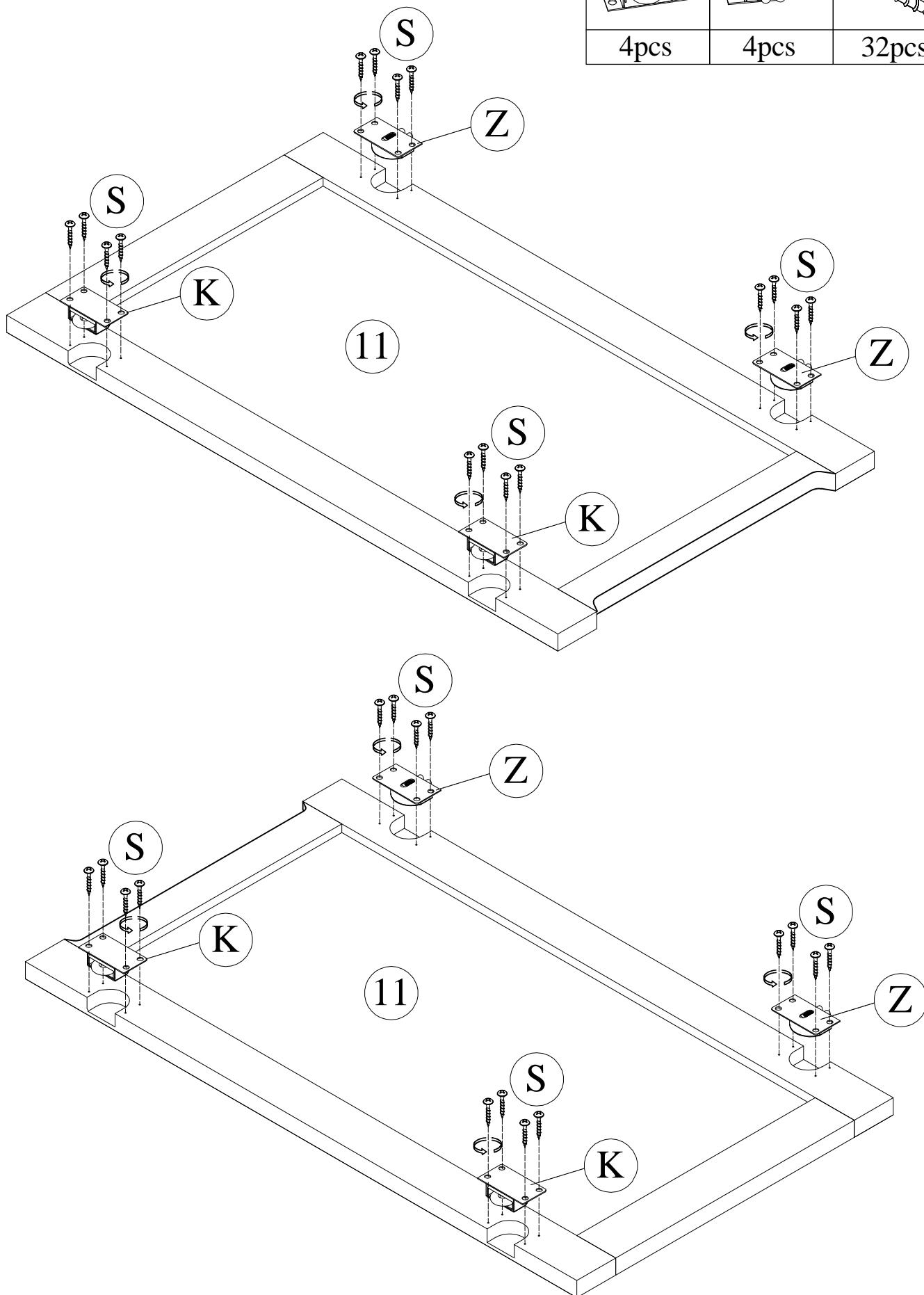
STEP-ÉTAPE-7

O	N
	
3pcs	17pcs



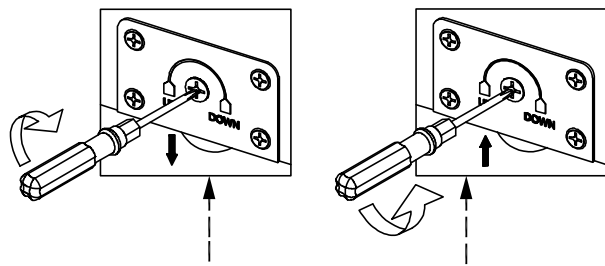
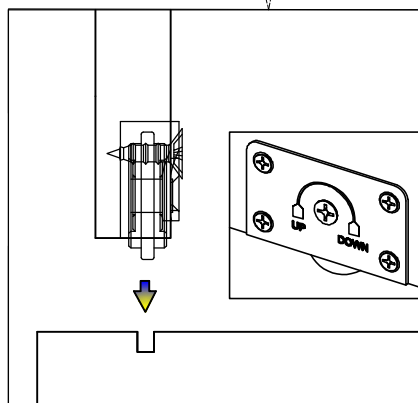
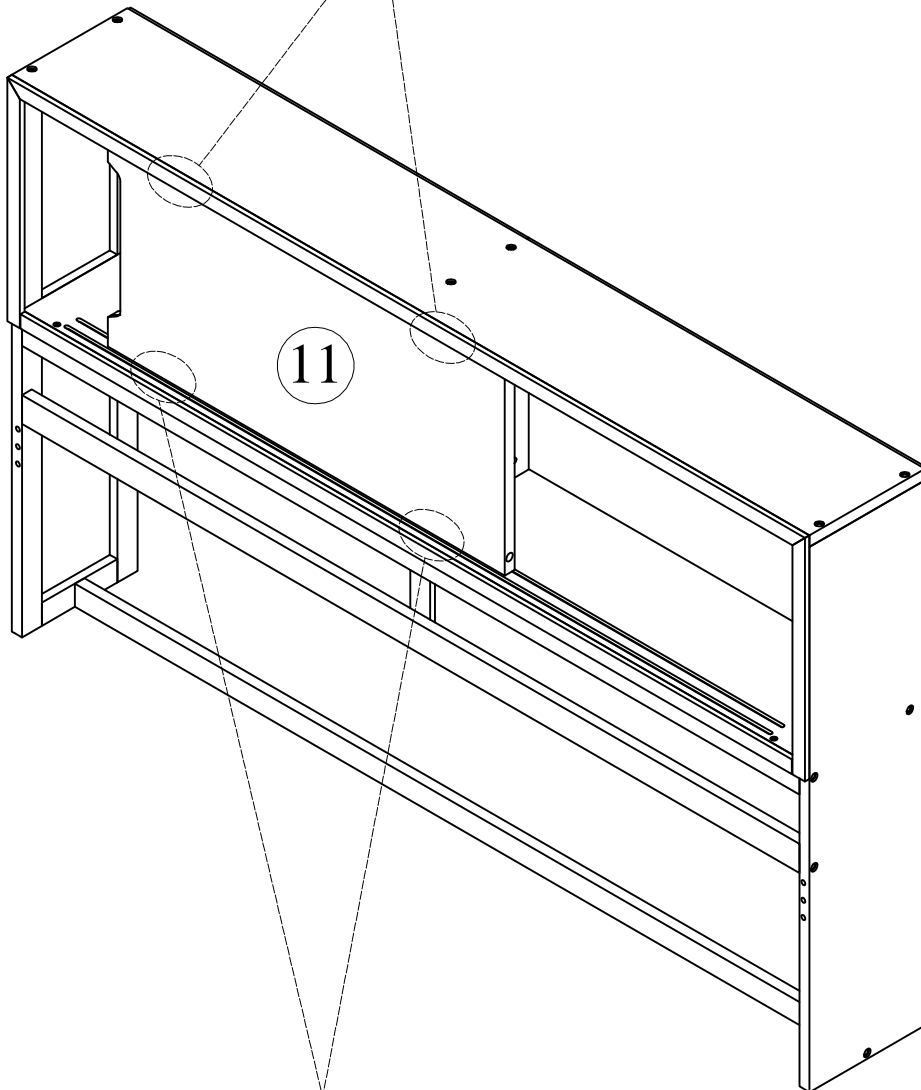
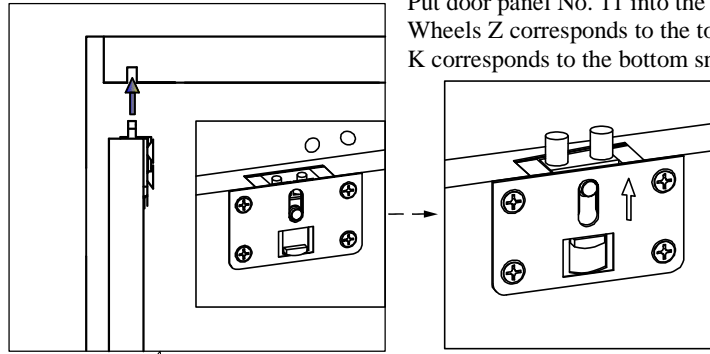
STEP-ÉTAPE-8

K	Z	S
		
4pcs	4pcs	32pcs



STEP-ÉTAPE-9

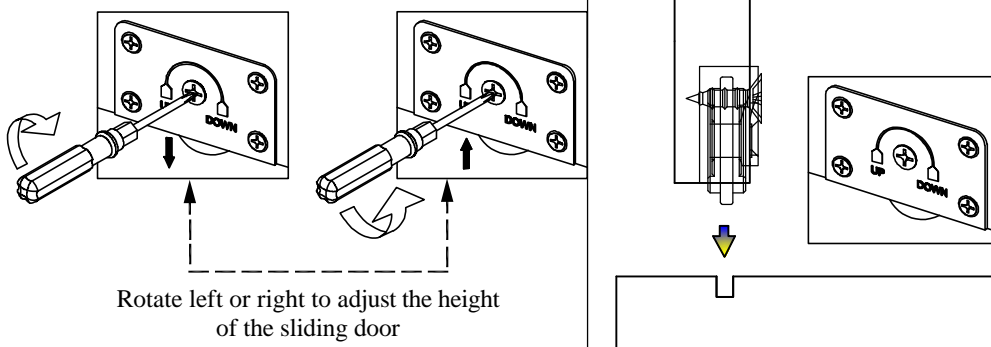
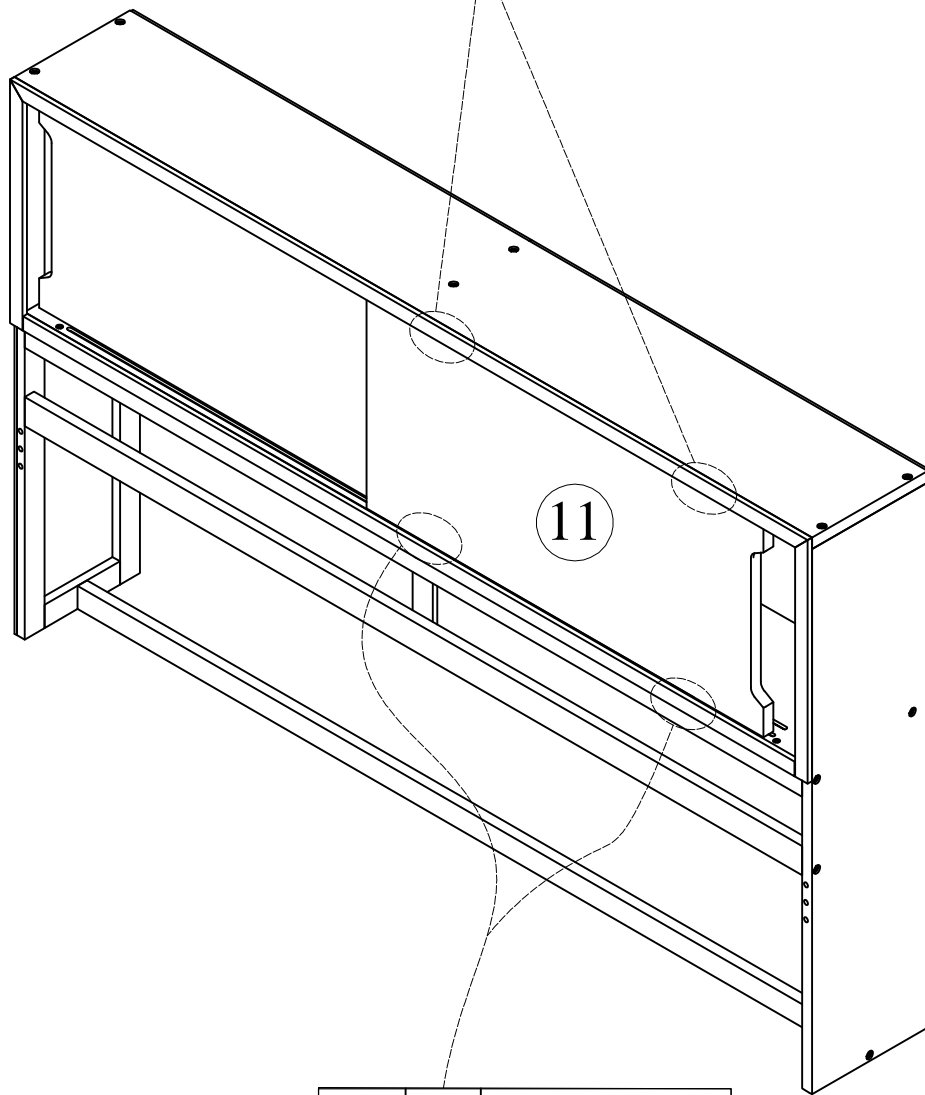
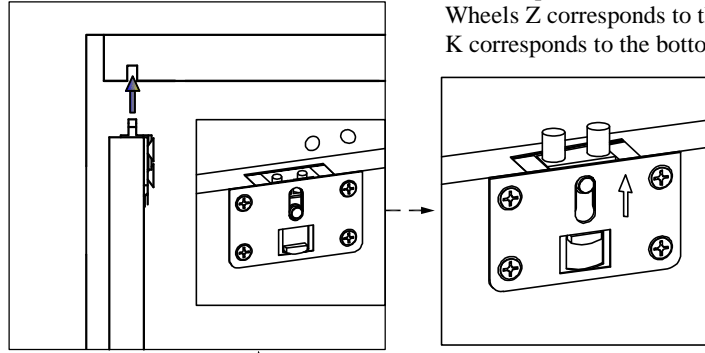
Put door panel No. 11 into the bookshelf snap,
Wheels Z corresponds to the top snap, Wheels
K corresponds to the bottom snap



Rotate left or right to adjust the height
of the sliding door



STEP-ÉTAPE-10

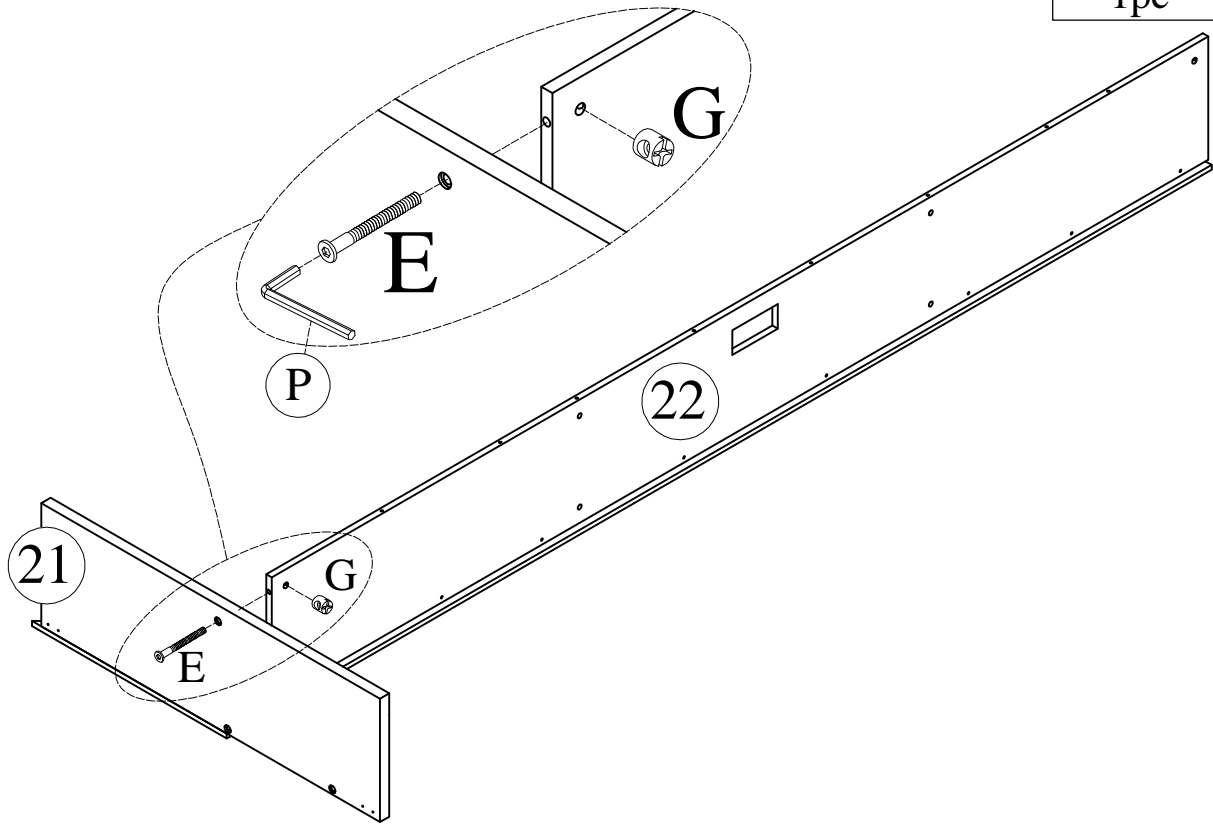
Put door panel No. 11 into the bookshelf snap,
Wheels Z corresponds to the top snap, Wheels
K corresponds to the bottom snap






Rotate left or right to adjust the height
of the sliding door

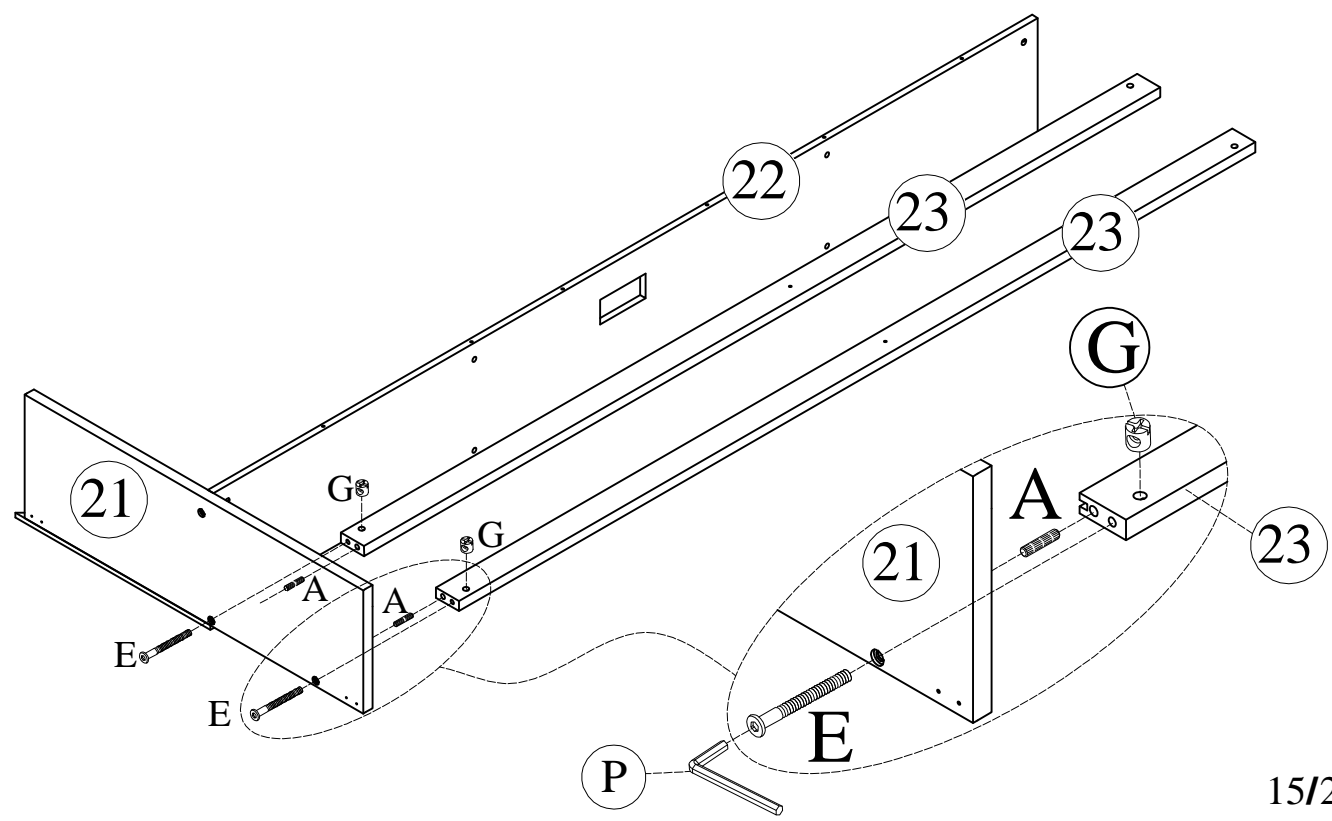
STEP-ÉTAPE-11

E	G
	
1pc	1pc






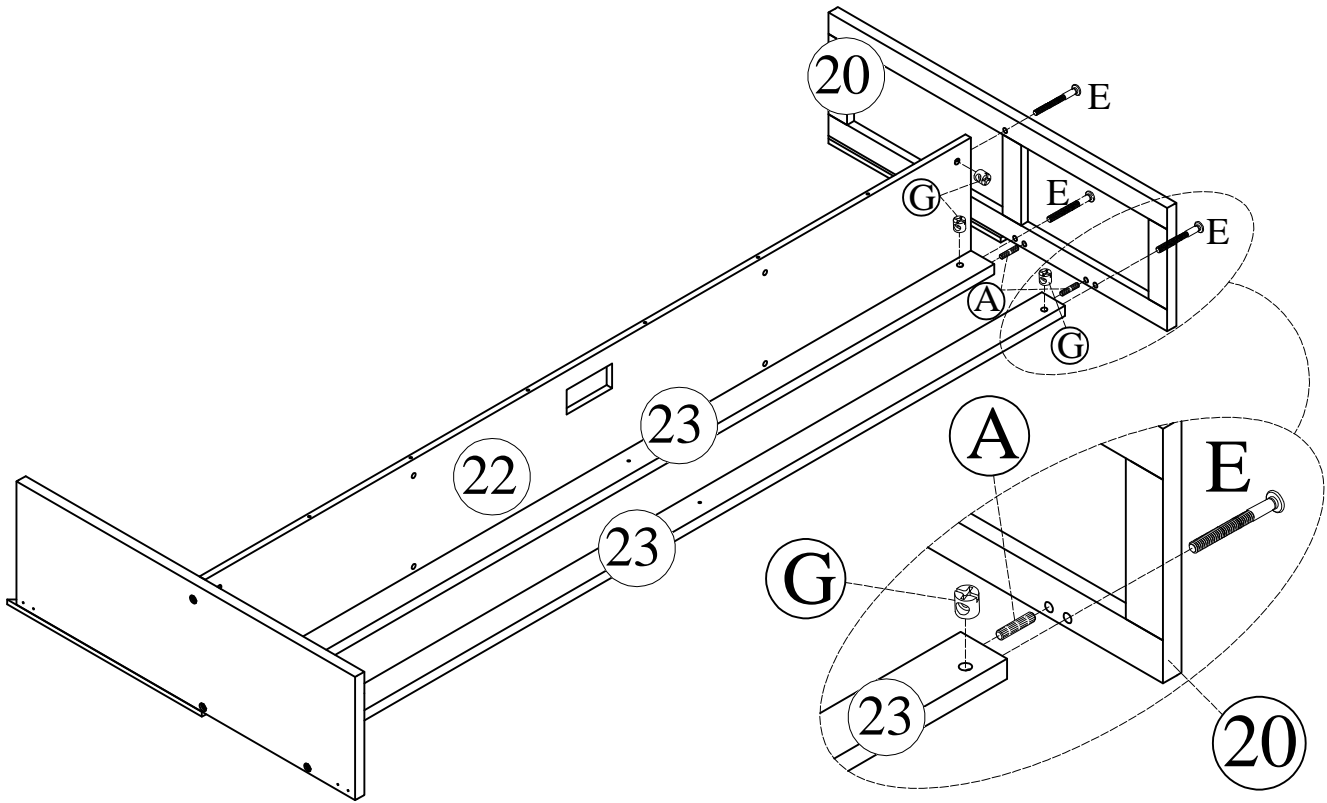
STEP-ÉTAPE-12

A	E	G
		
2pcs	2pcs	2pcs

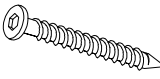


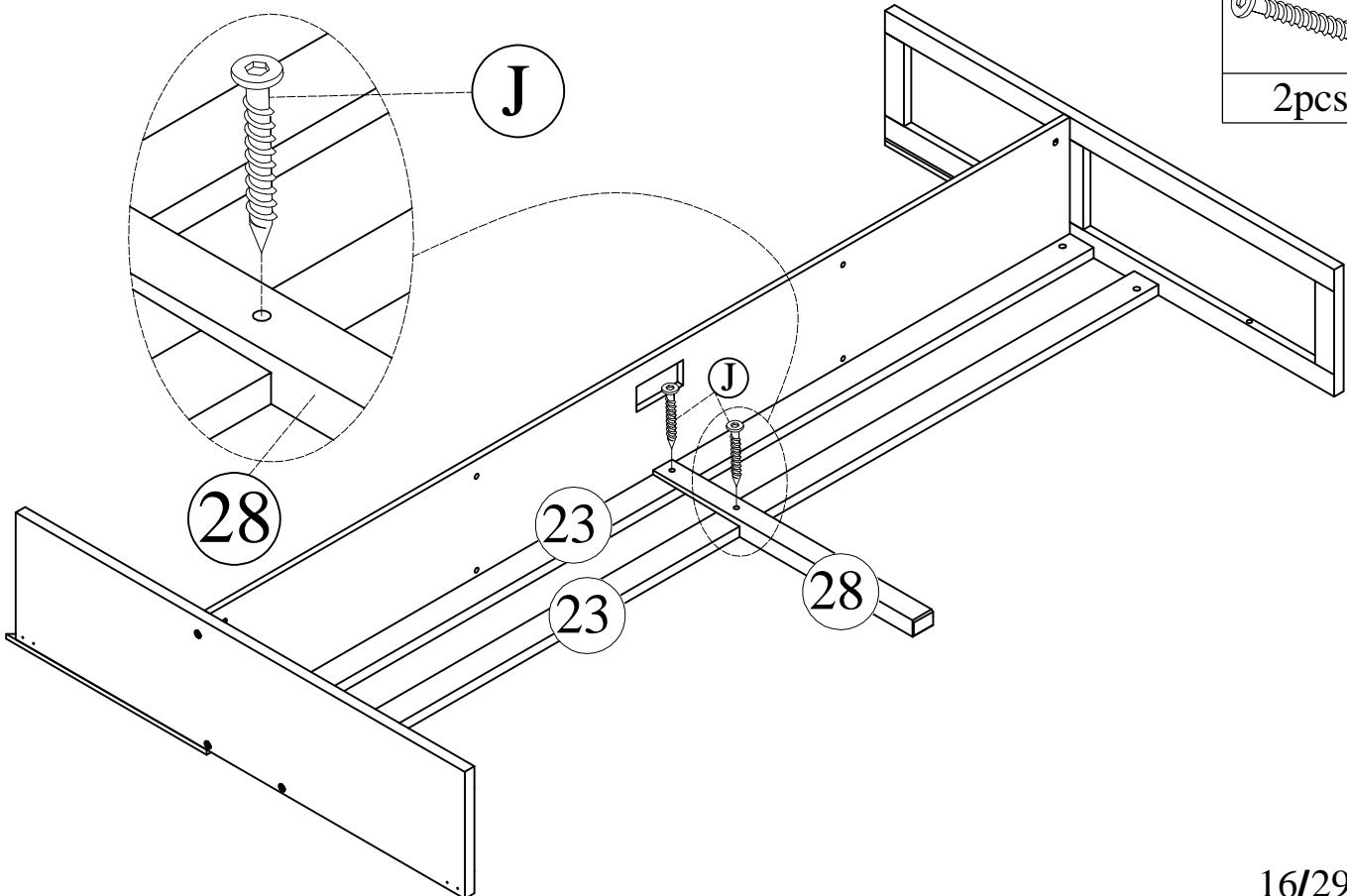
STEP-ÉTAPE-13

A 	E 	G 
2pcs	3pcs	3pcs





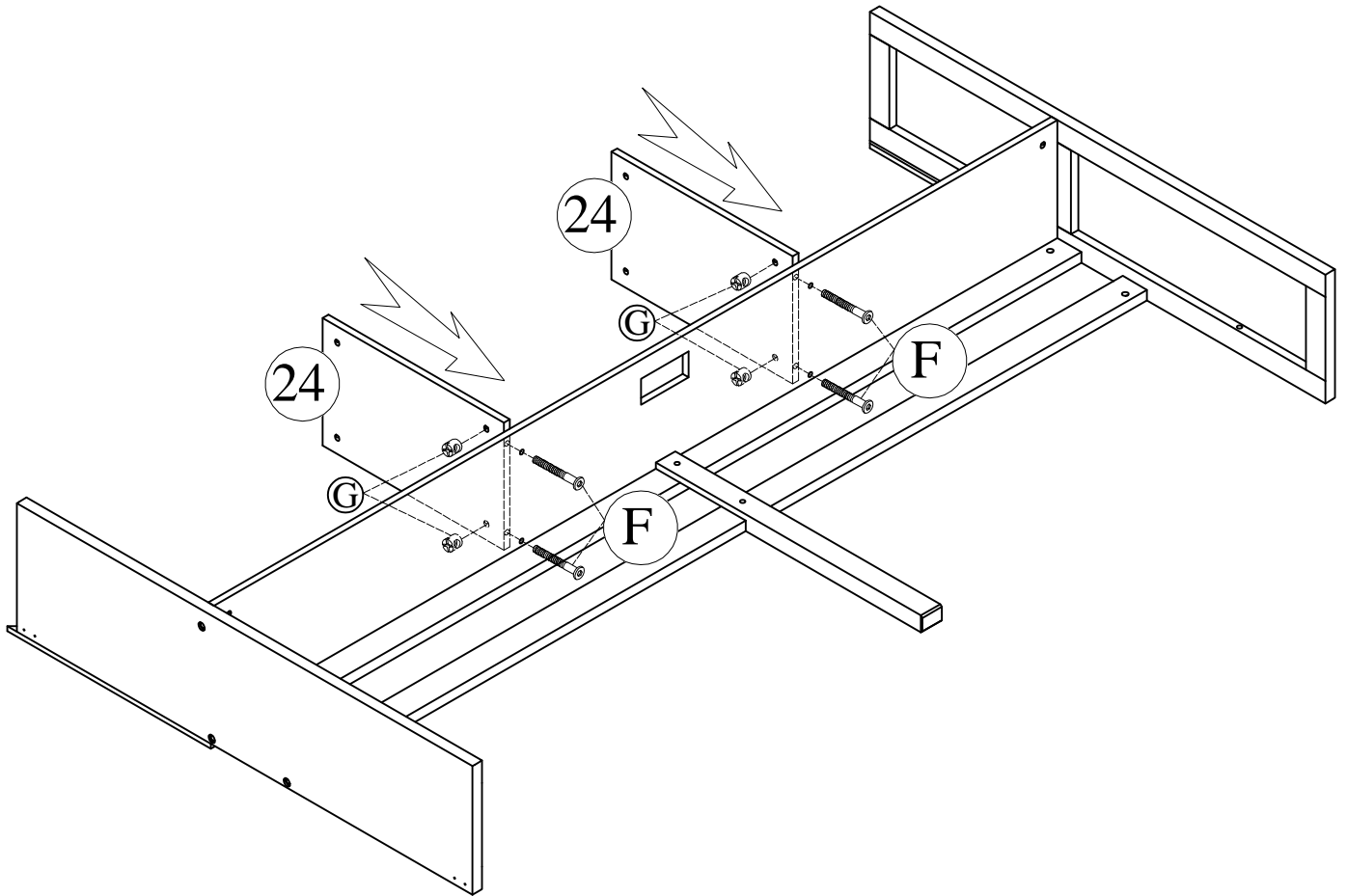
STEP-ÉTAPE-14

J 
2pcs

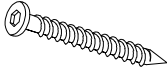






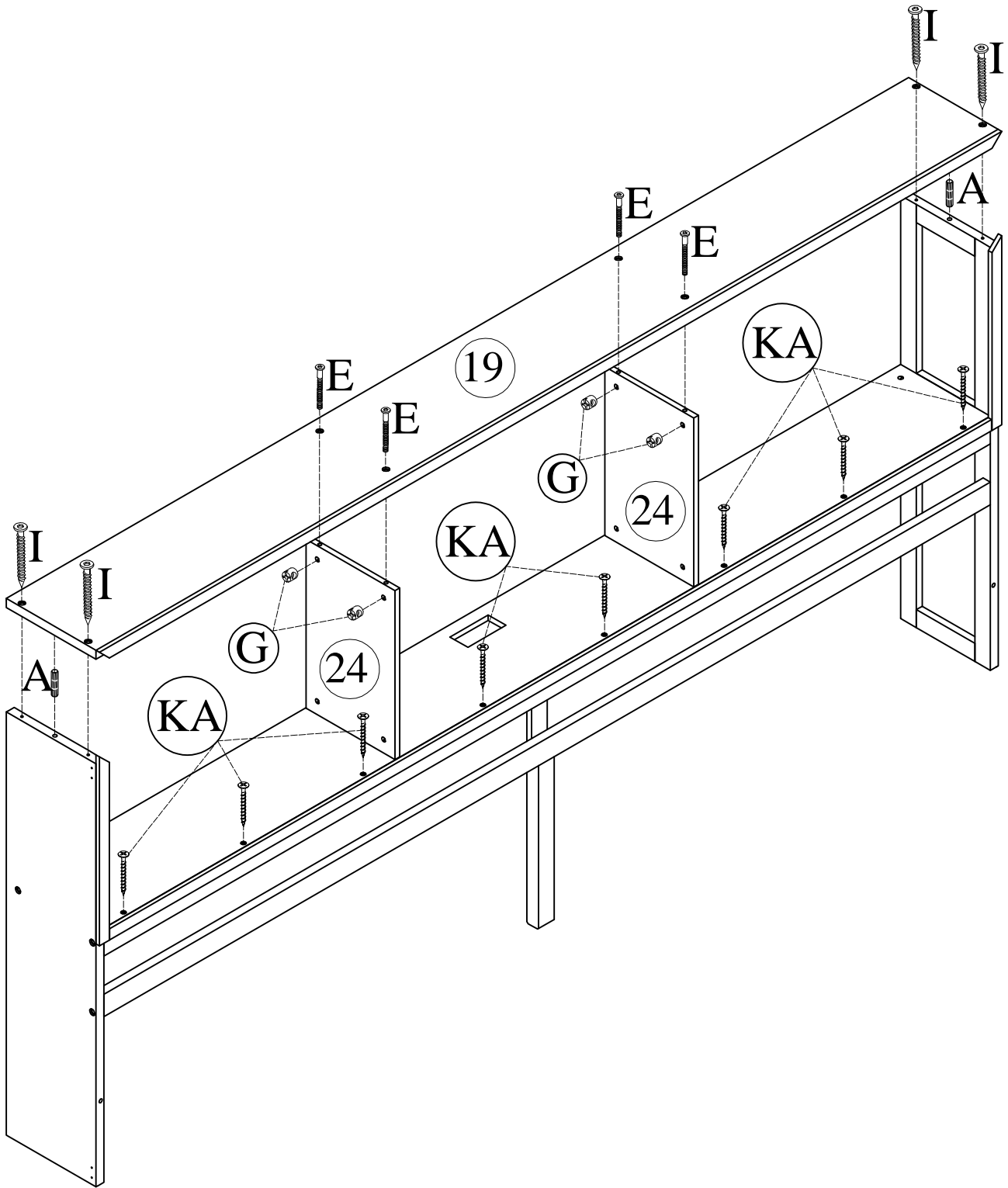
STEP-ÉTAPE-15

F	G
	
4pcs	4pcs


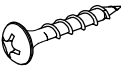
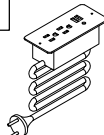
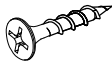


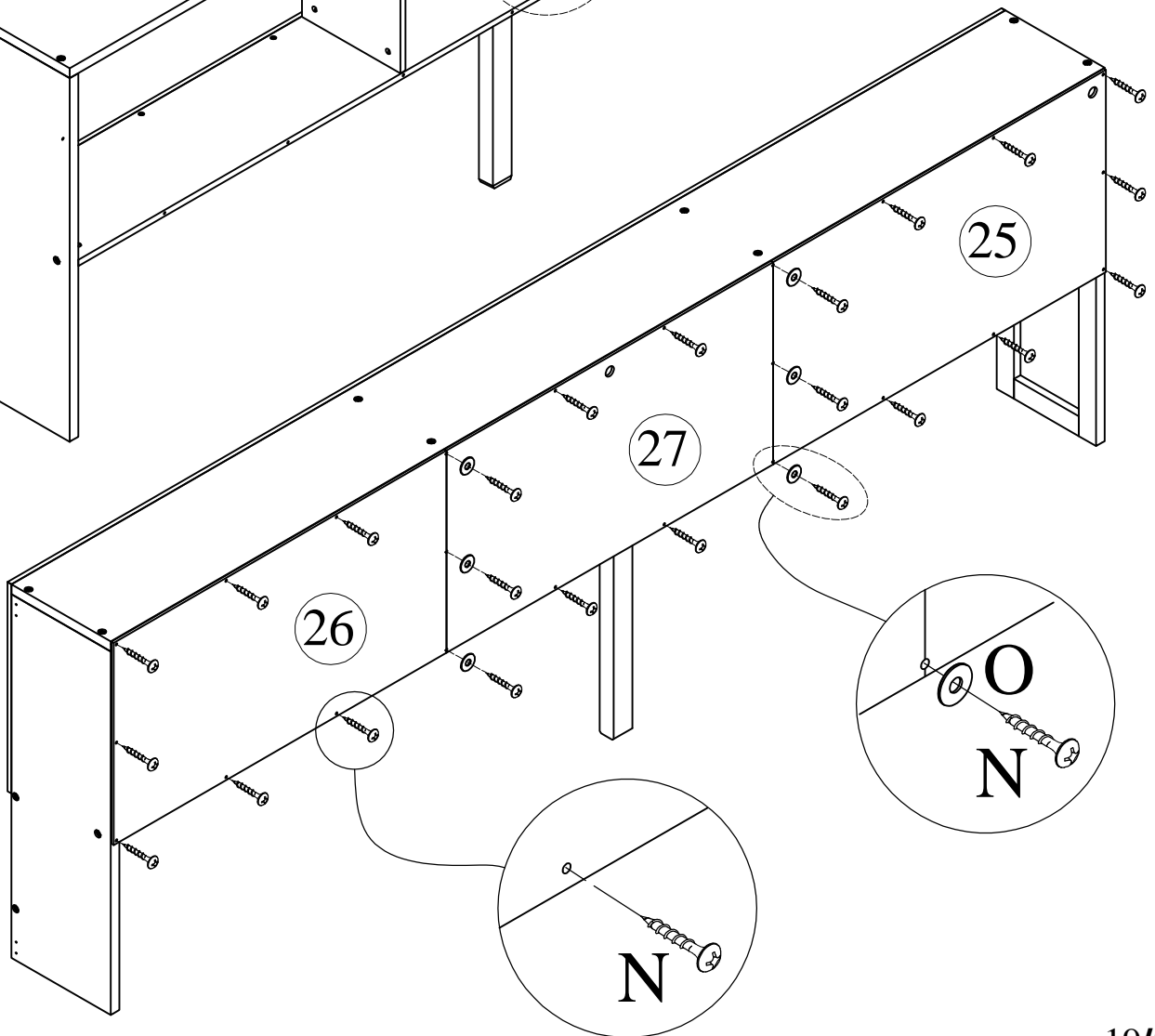
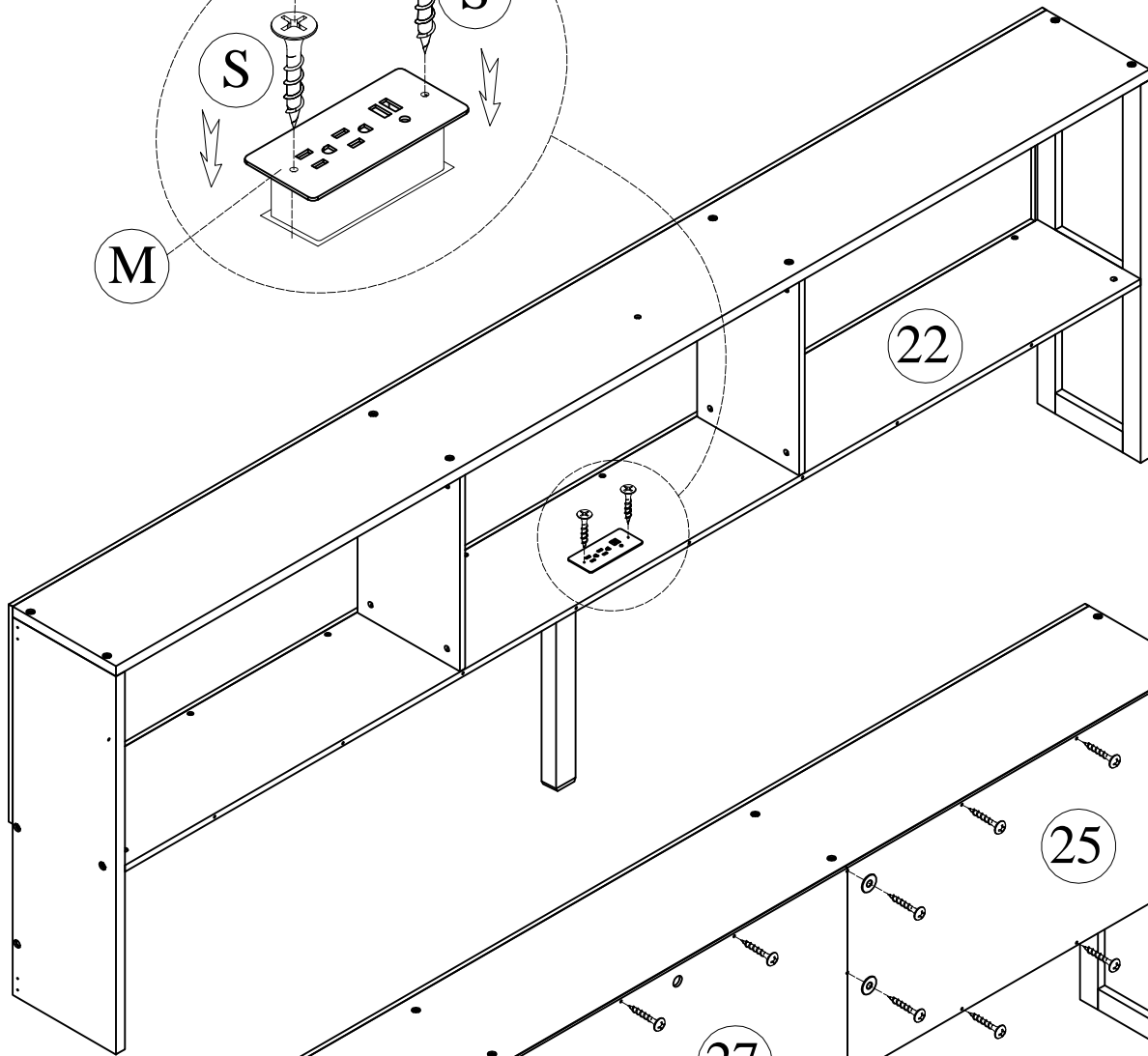
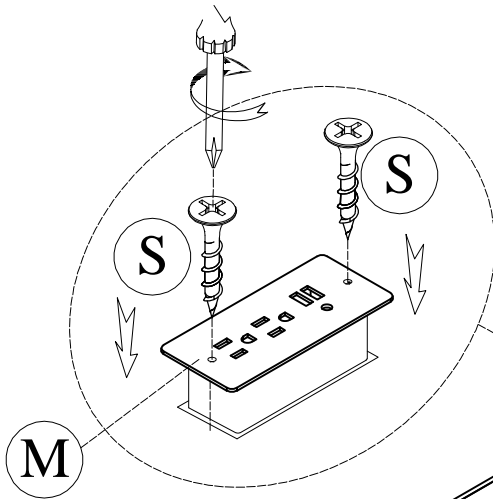
STEP-ÉTAPE-16

I	KA	A	E	G
				
4pcs	8pcs	2pcs	4pcs	4pcs





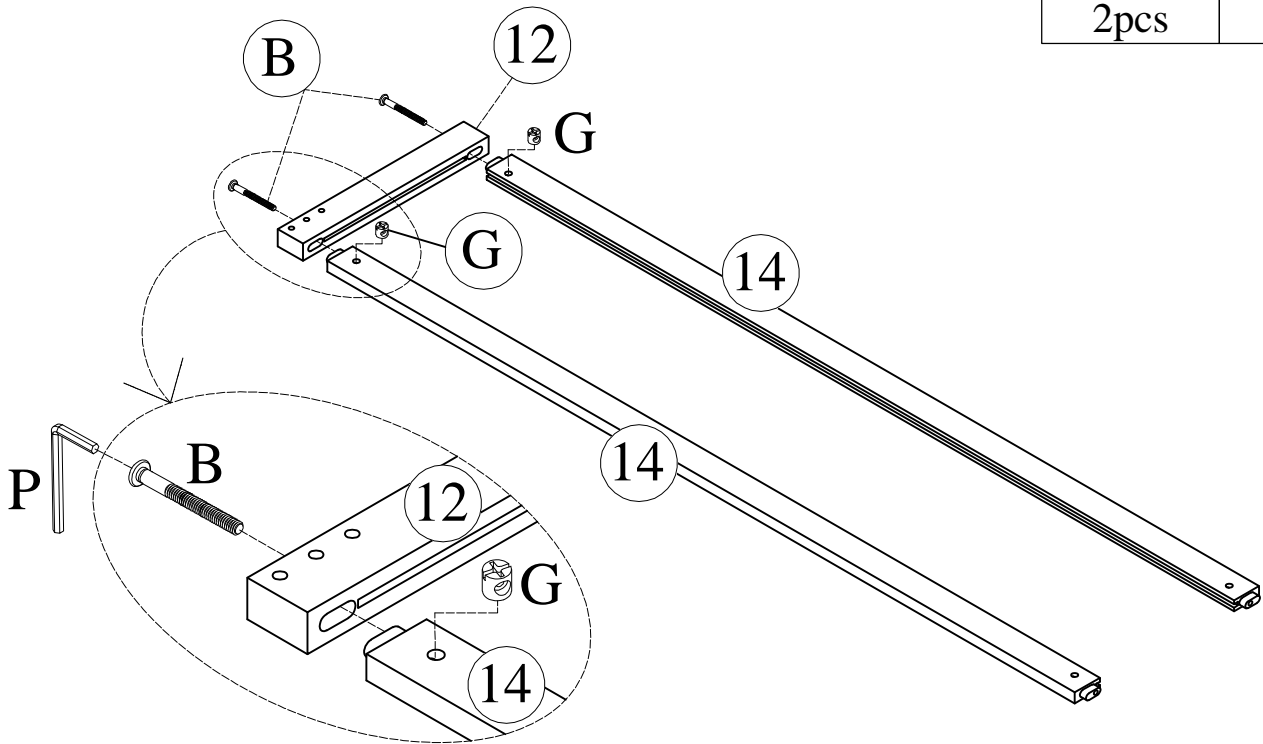
STEP-ÉTAPE-17

O	N	M	S
			
6pcs	24pcs	1pc	2pcs





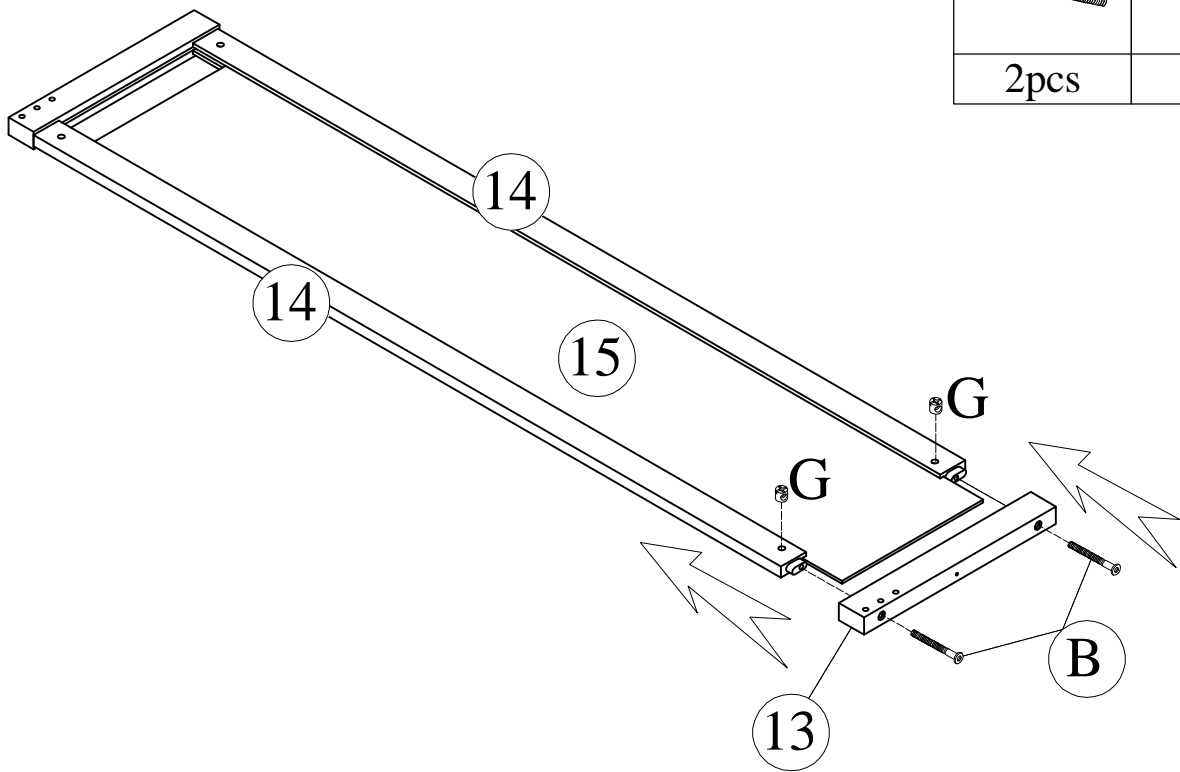
STEP-ÉTAPE-18

B	G
	
2pcs	2pcs

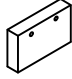
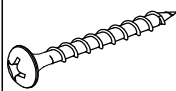


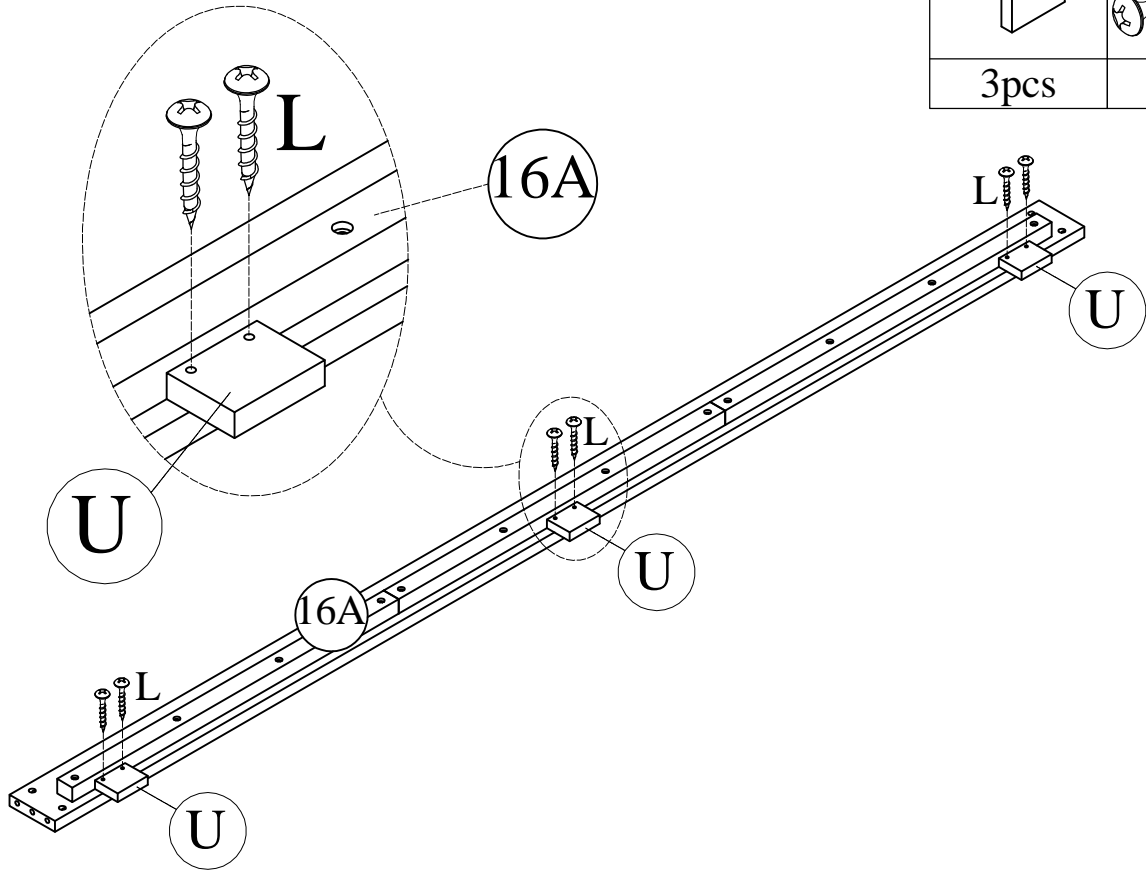
STEP-ÉTAPE-19

B	G
	
2pcs	2pcs




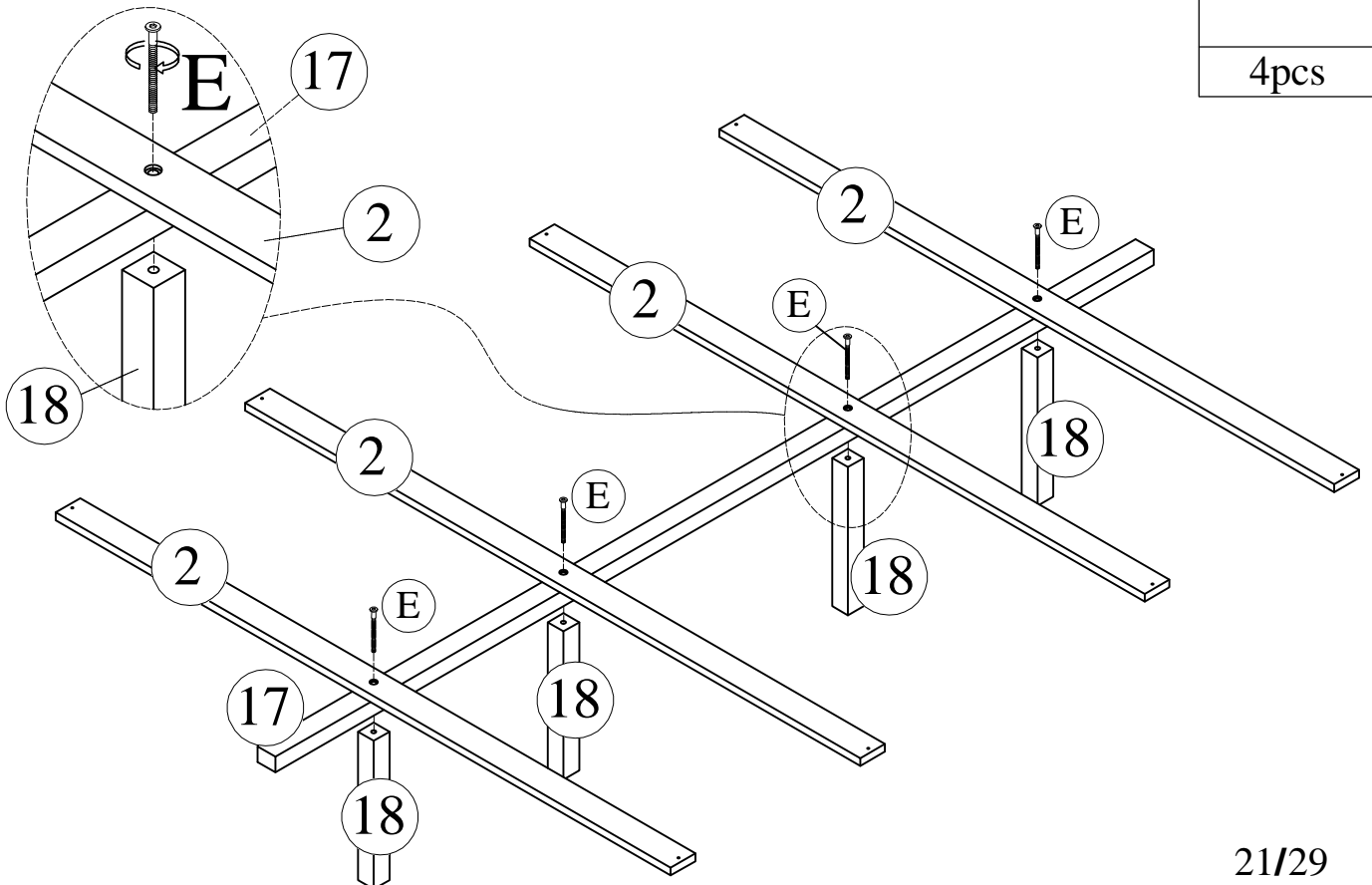
STEP-ÉTAPE-20

U	L
	
3pcs	6pcs







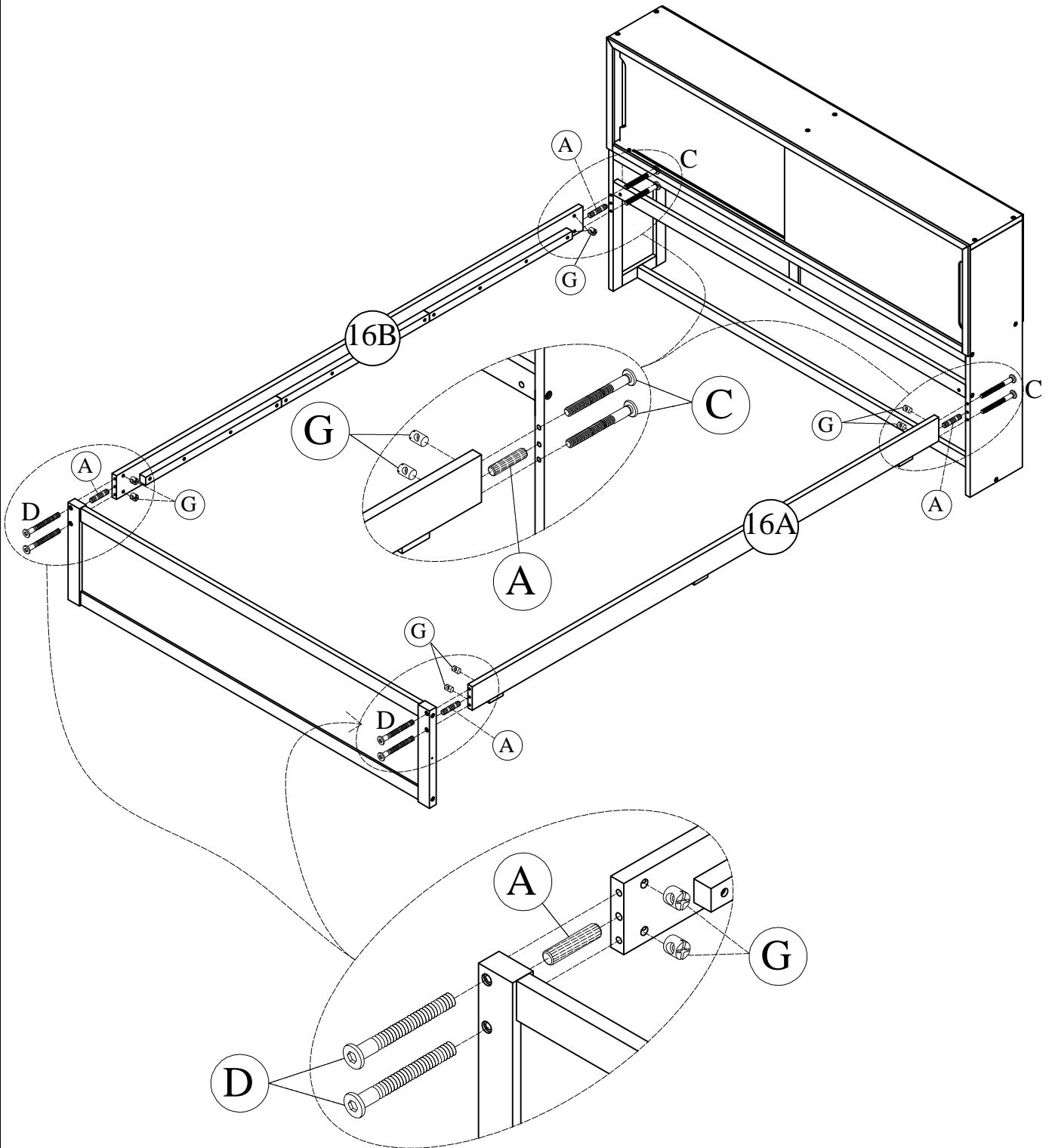
STEP-ÉTAPE-21

E

4pcs

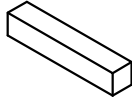
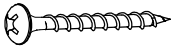


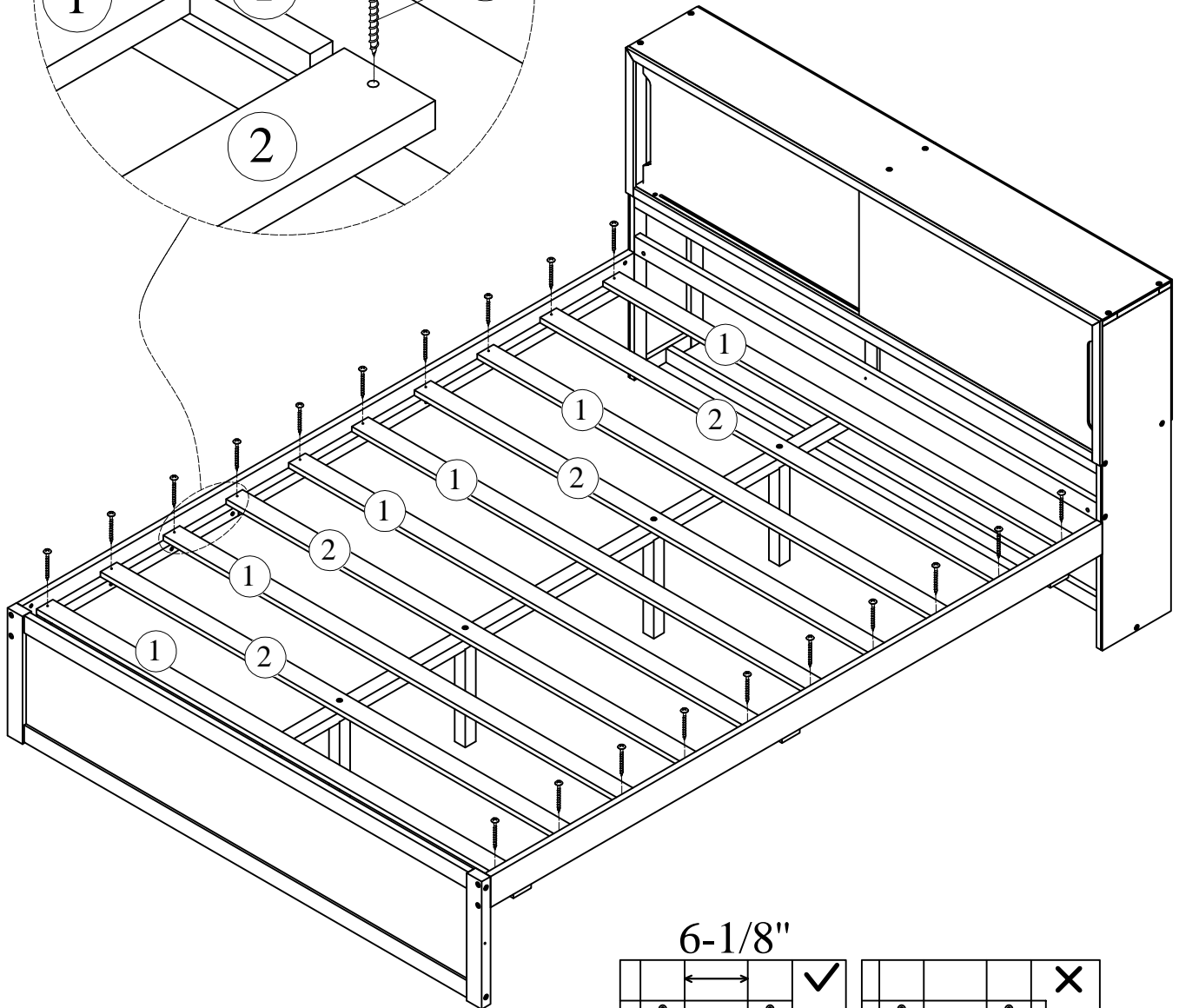
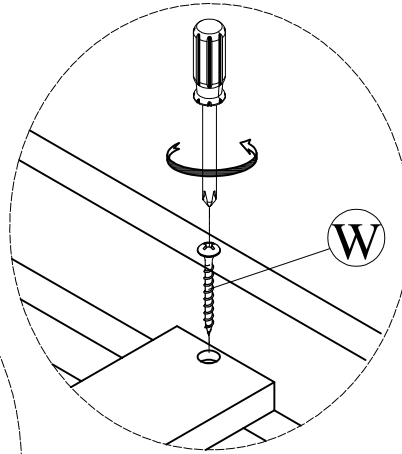
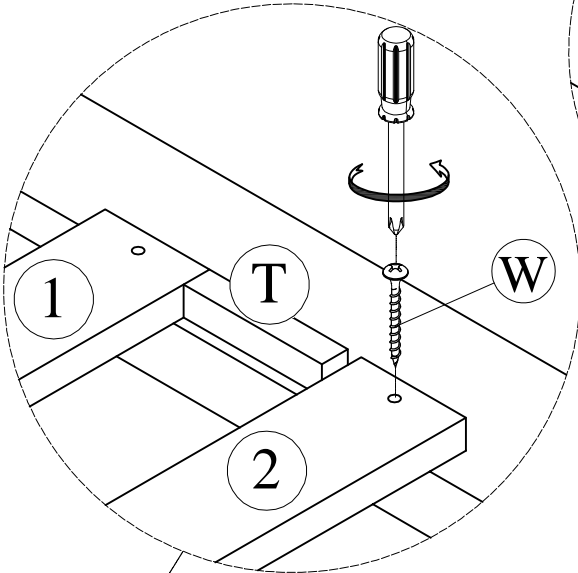
STEP-ÉTAPE-22

A	D	C	G
			
4pcs	4pcs	4pcs	8pcs



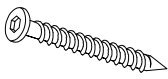
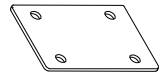
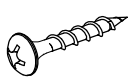
STEP-ÉTAPE-23

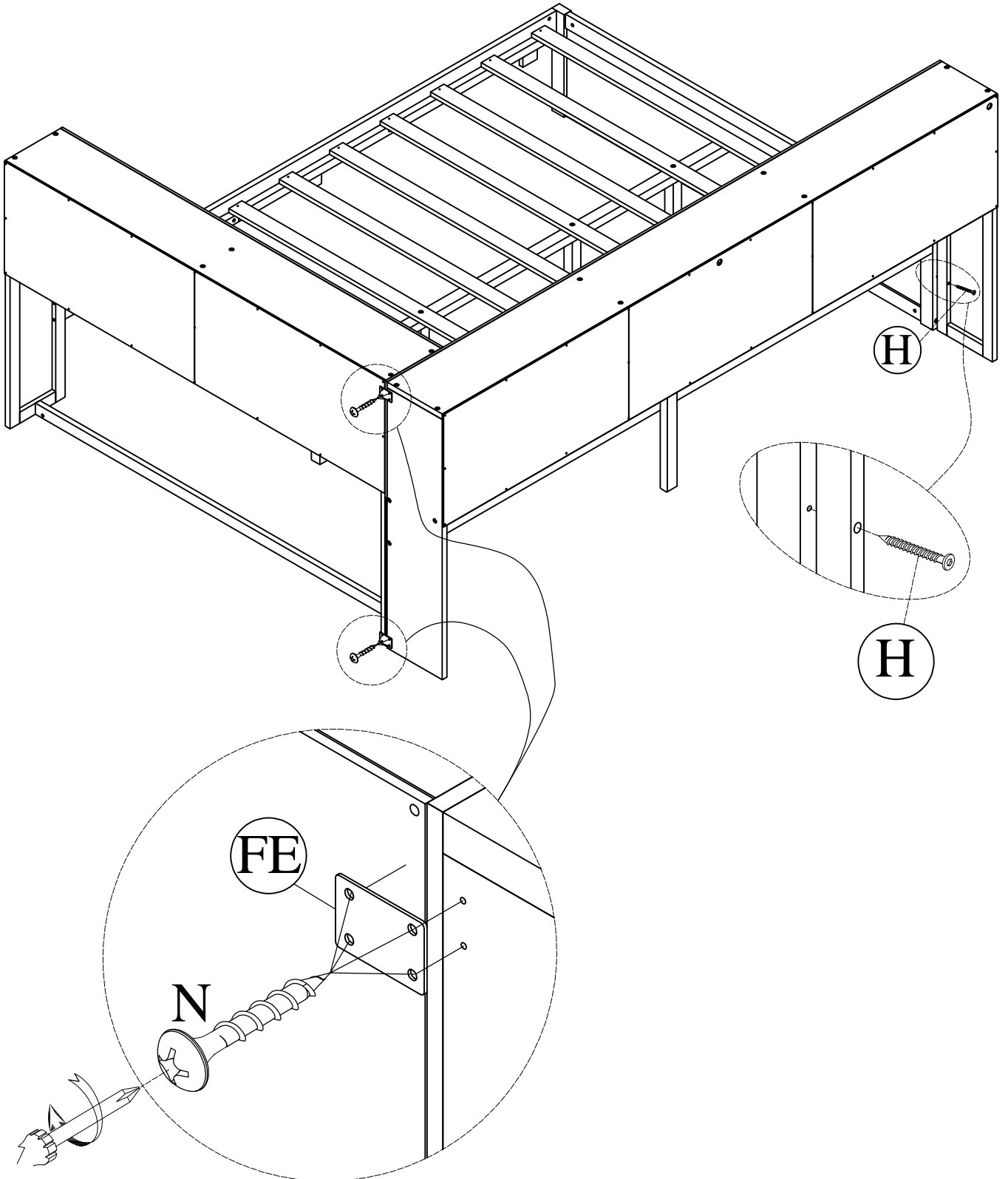
T	W
	
2pcs	20pcs



Note: Do not lock the screws of the bed slats to be outemost edge the bed slats, you need to leave a certain space at the edges, ortherwise it will cause the board to break
 Remarque : Ne serrez pas les vis des lattes du sommier pour les fixer au bord extérieur. Laissez un espace sur les bords, sinon le sommier risque de se casser.

STEP-ÉTAPE-24

H	FE	N
		
1pc	2pcs	8pcs

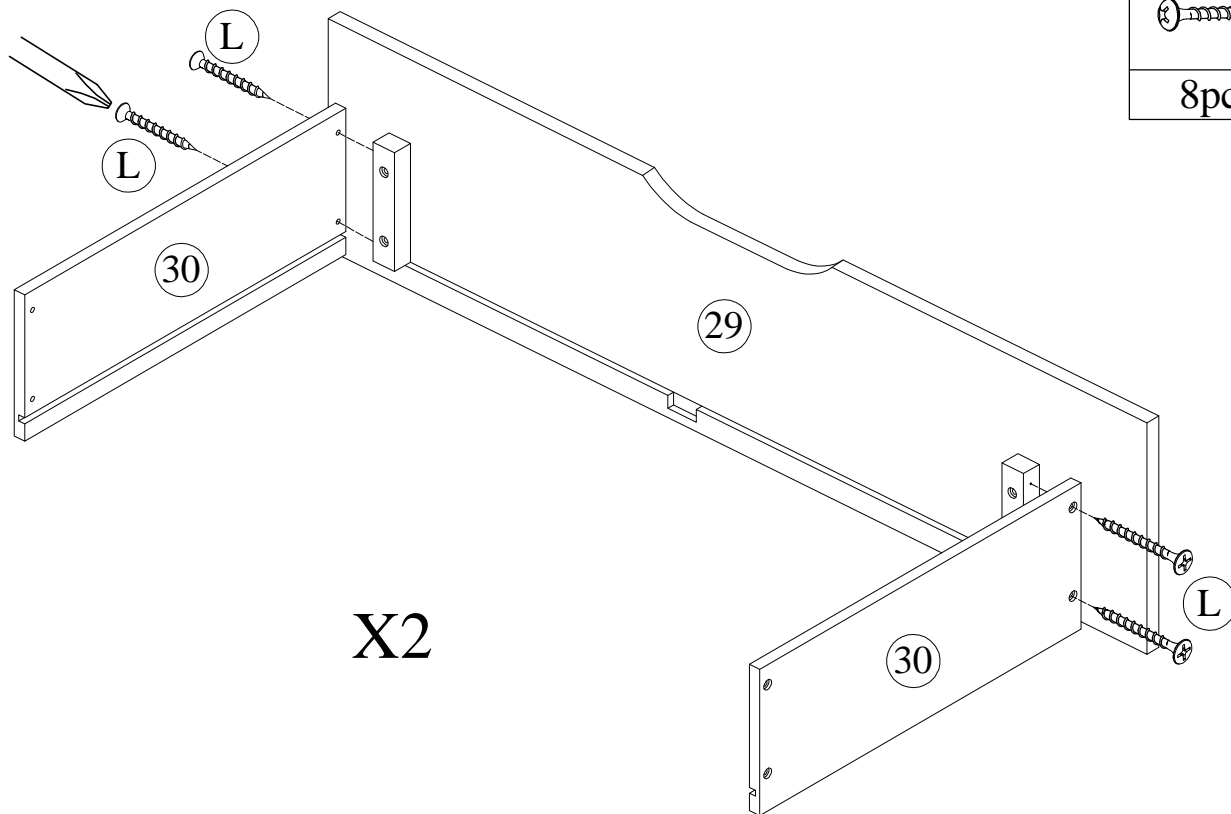


STEP-ÉTAPE-25

L

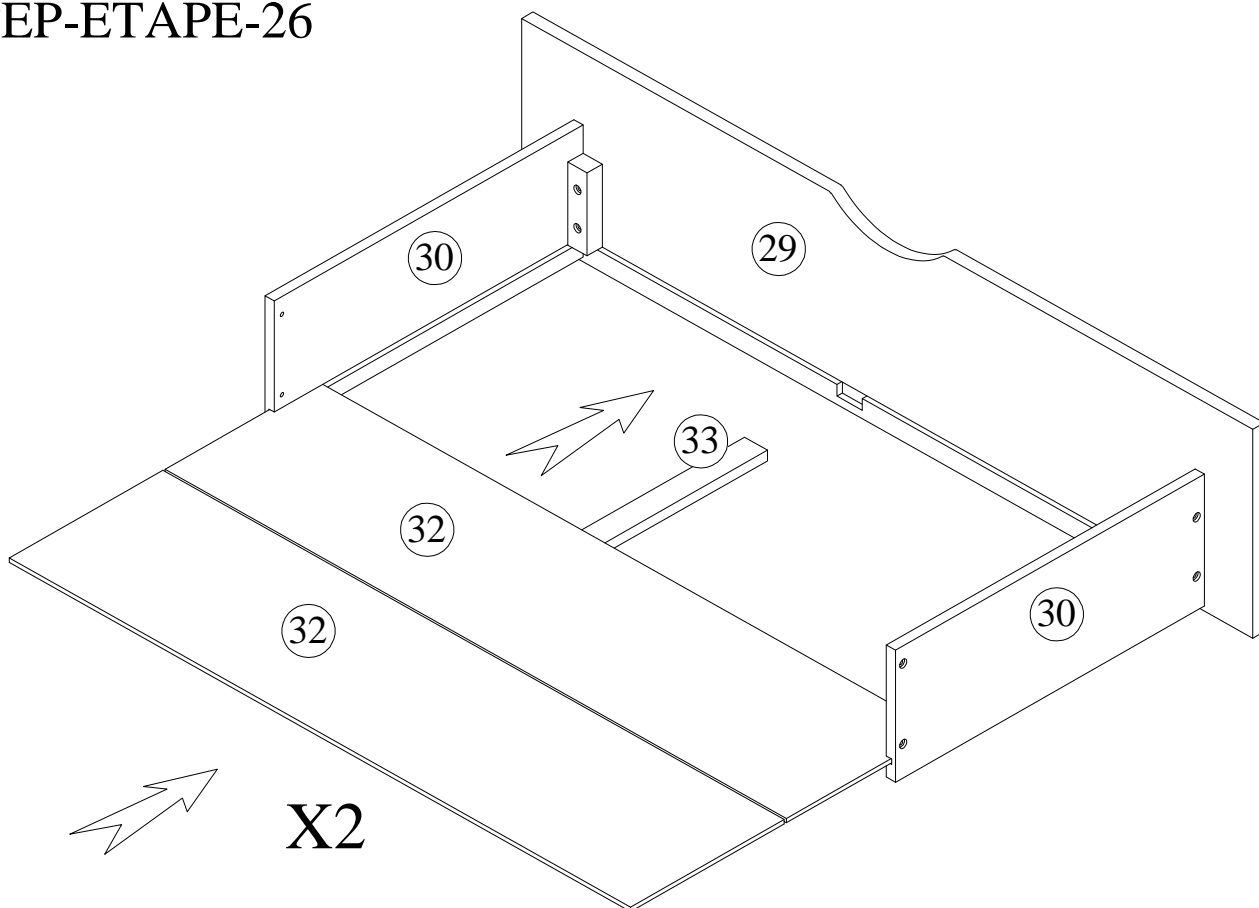


8pcs



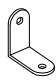
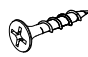

X2

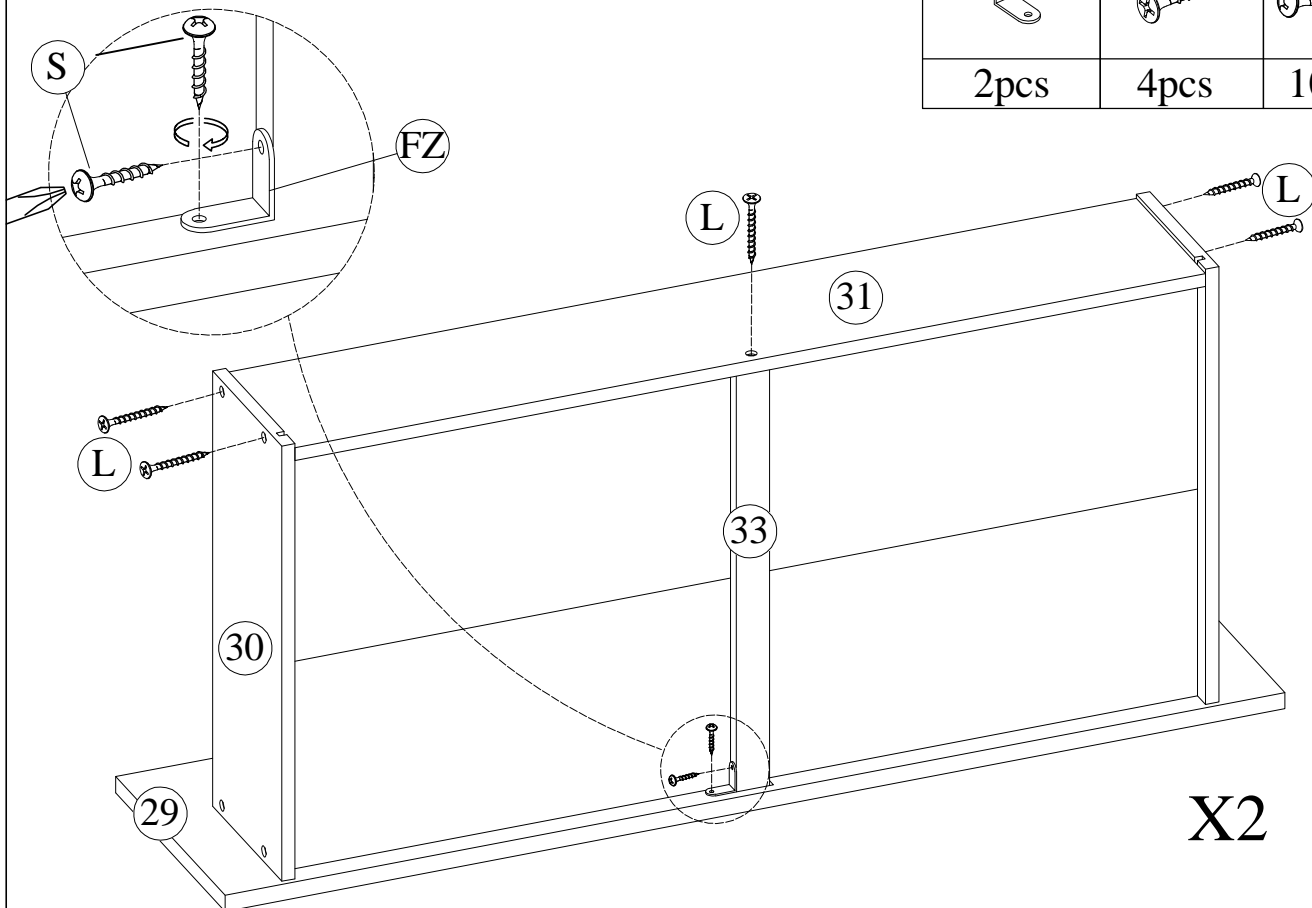
STEP-ÉTAPE-26





X2

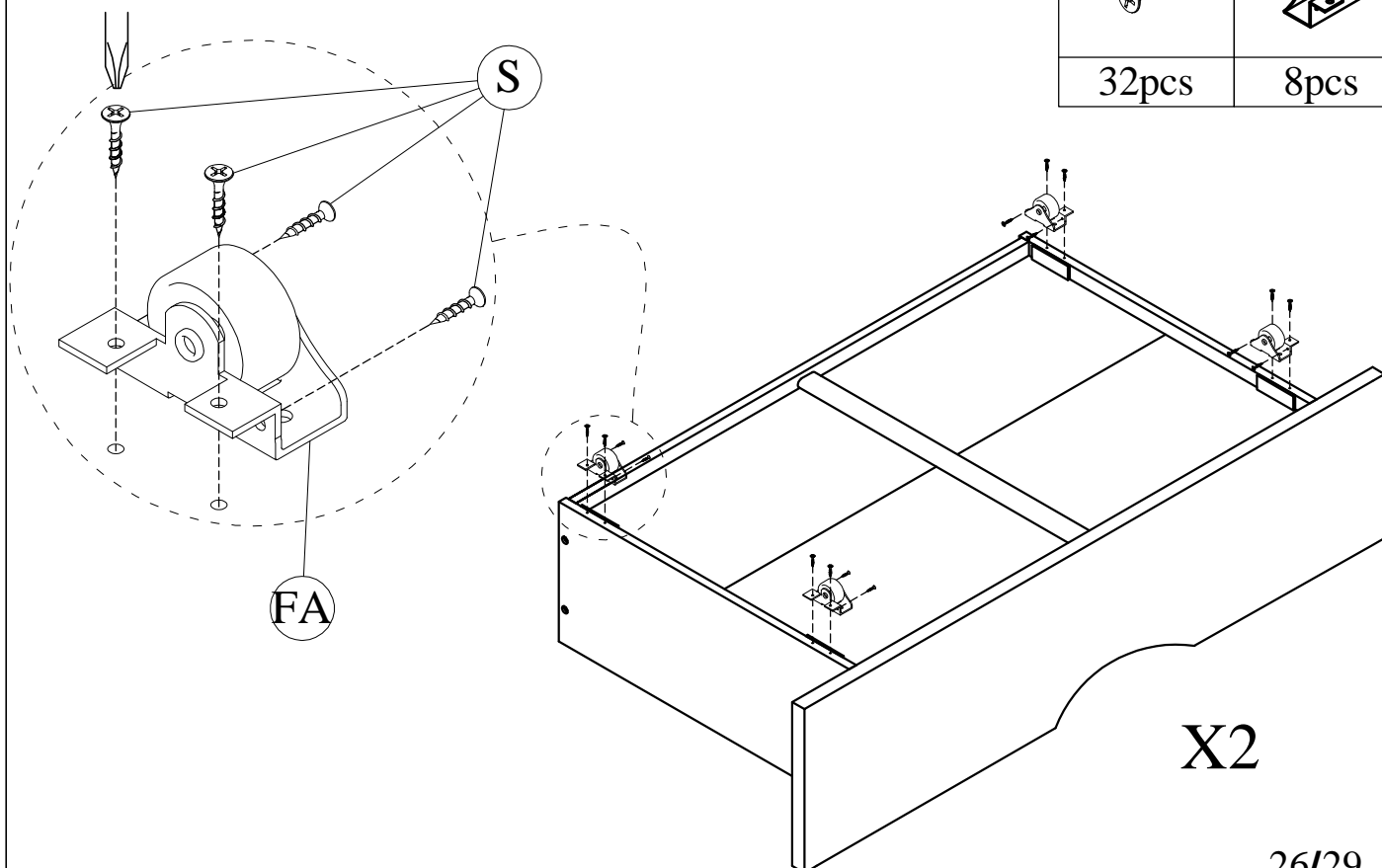
STEP-ÉTAPE-27

FZ	S	L
		
2pcs	4pcs	10pcs

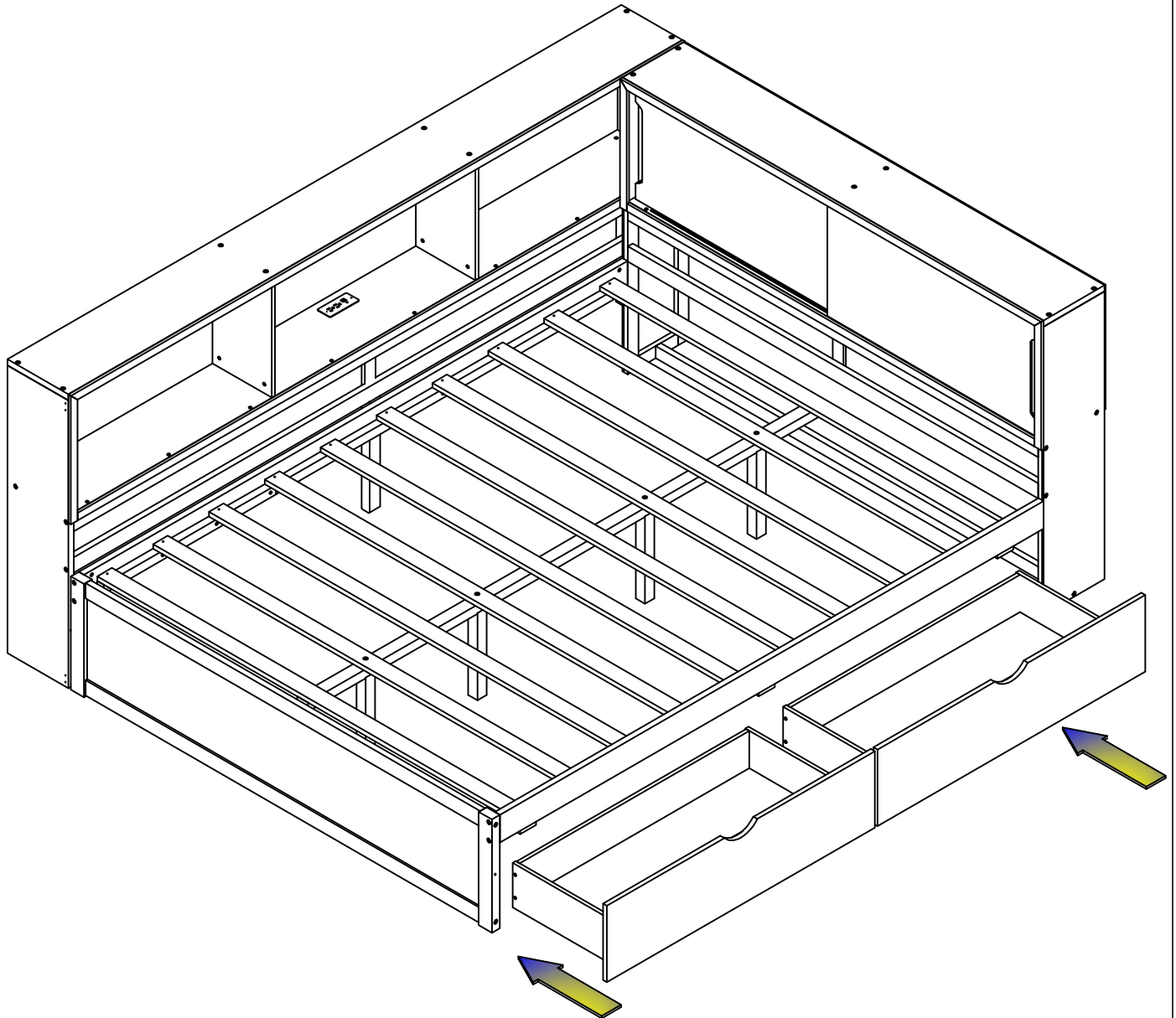


STEP-ÉTAPE-28

S	FA
	
32pcs	8pcs

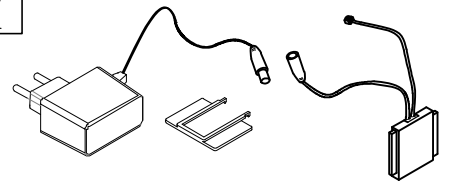


STEP-ÉTAPE-29

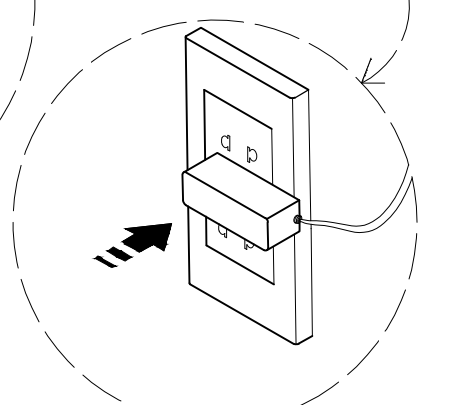
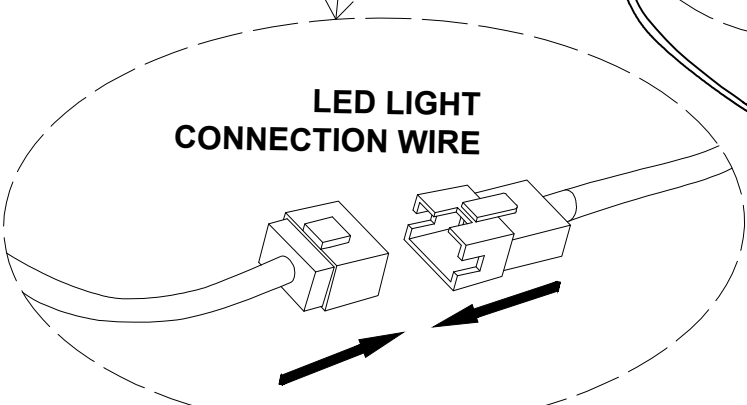
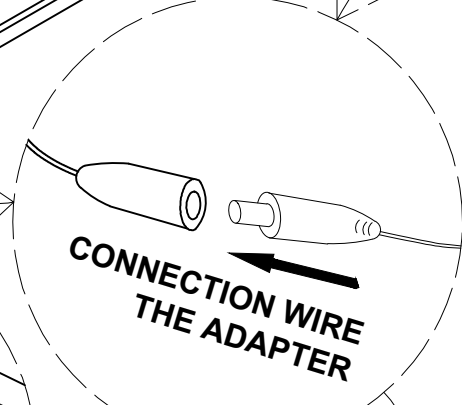
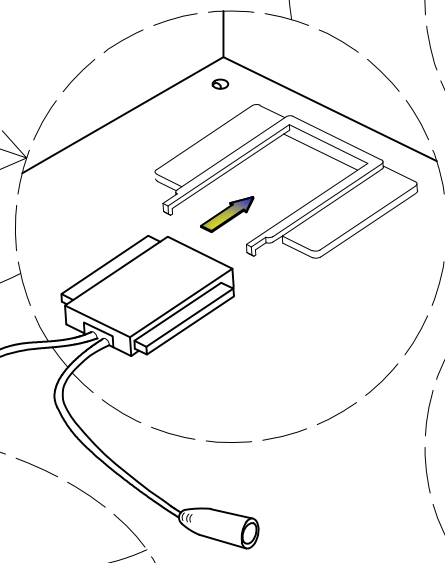
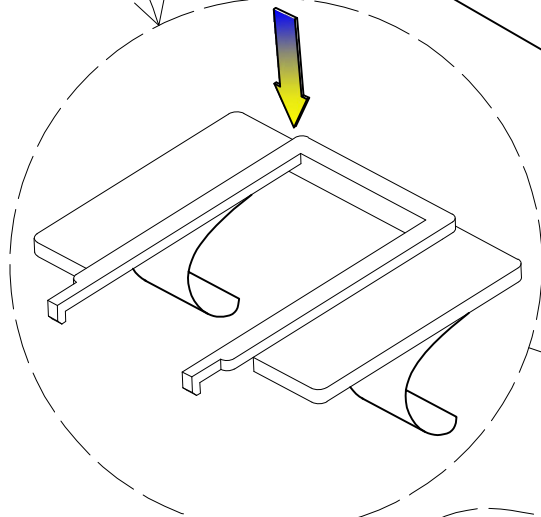
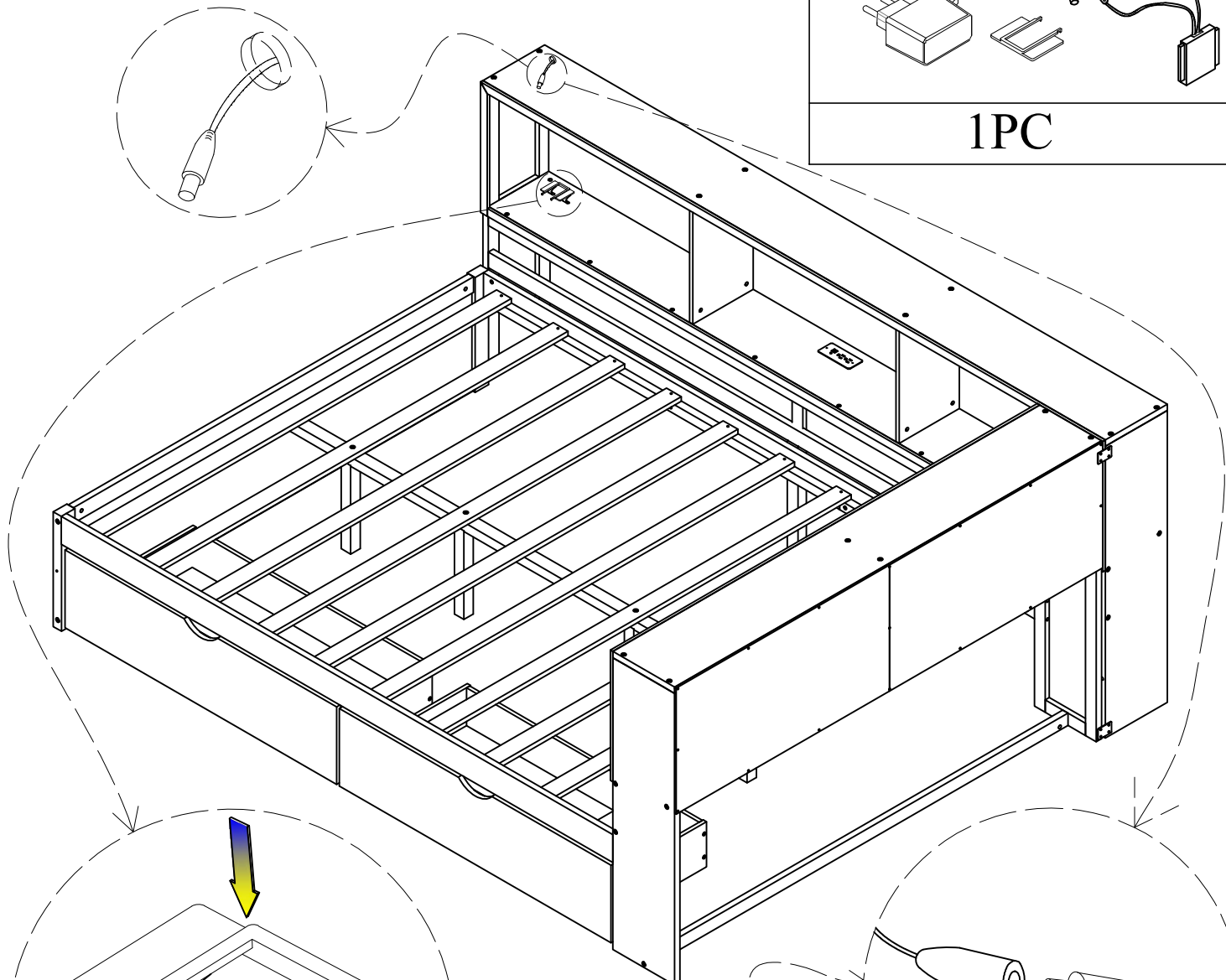


STEP-ÉTAPE-30

Q



1PC



Plug in the adapter
Go to Power Source

ASSEMBLY COMPLETED
ASSEMBLAGE TERMINÉ

