

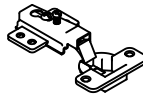


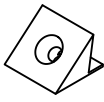

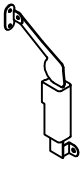
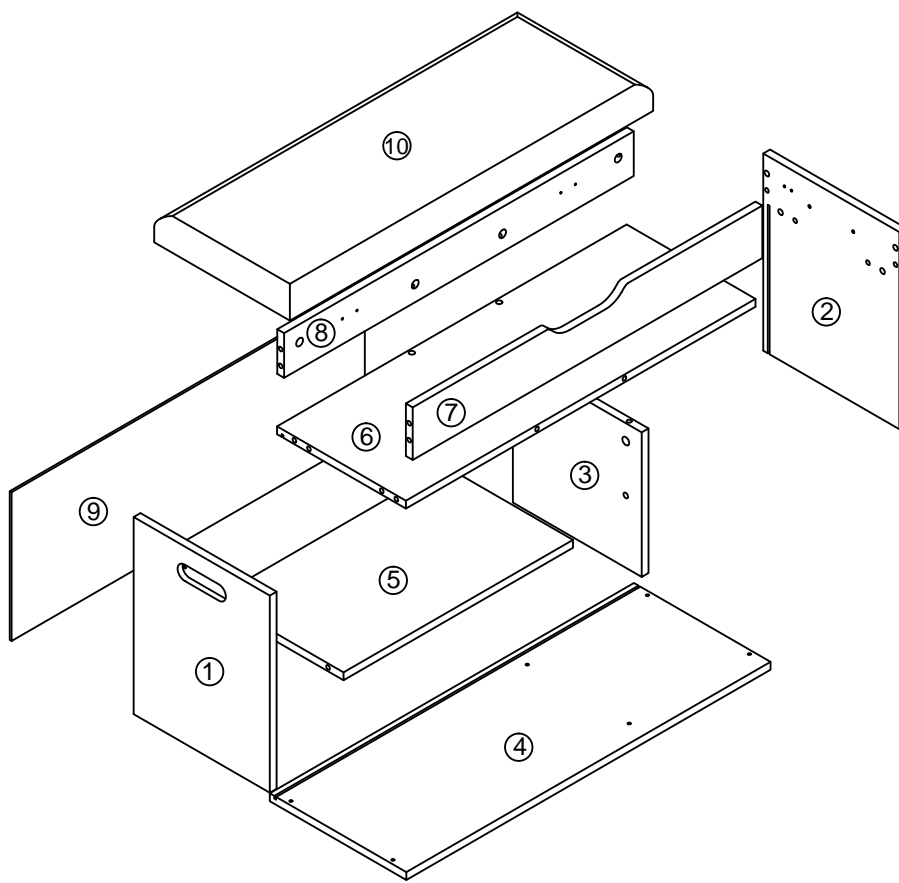
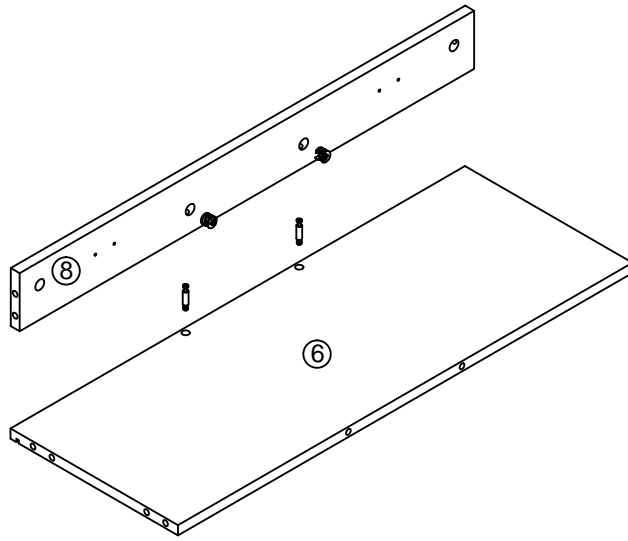
 Ø8*40	 Ø3.5*14	 Ø5*40		 Ø4*10
A×18	B×8	C×27	D×6	E×2	F×2
		 Ø20			
G×5	H×6	I×18	J×1		

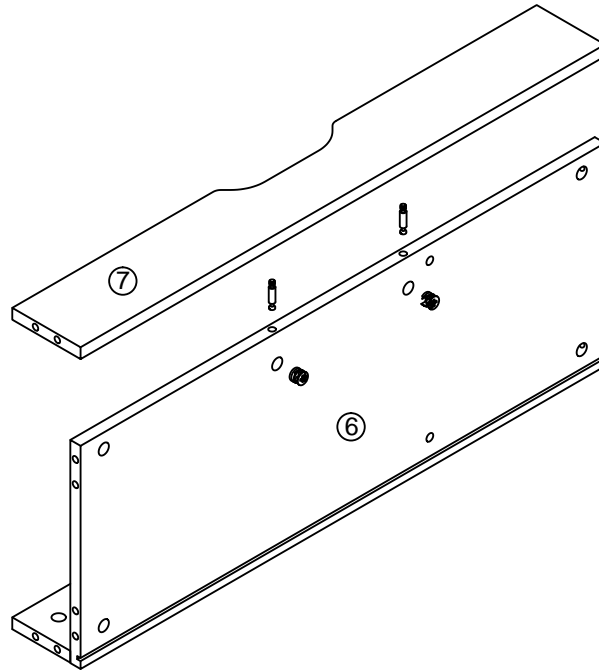


1



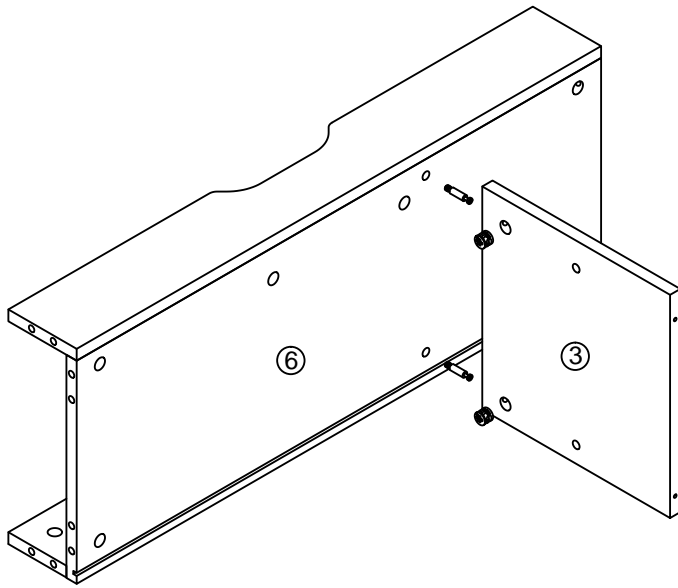
A*2

2



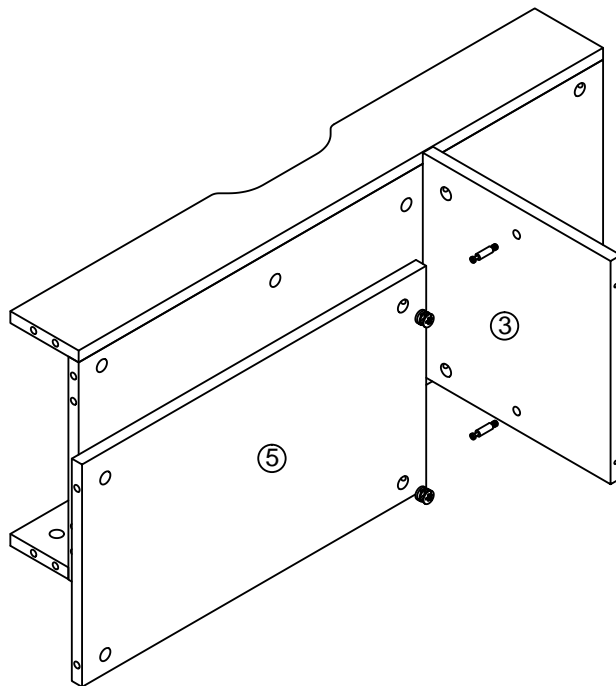
A*2

3



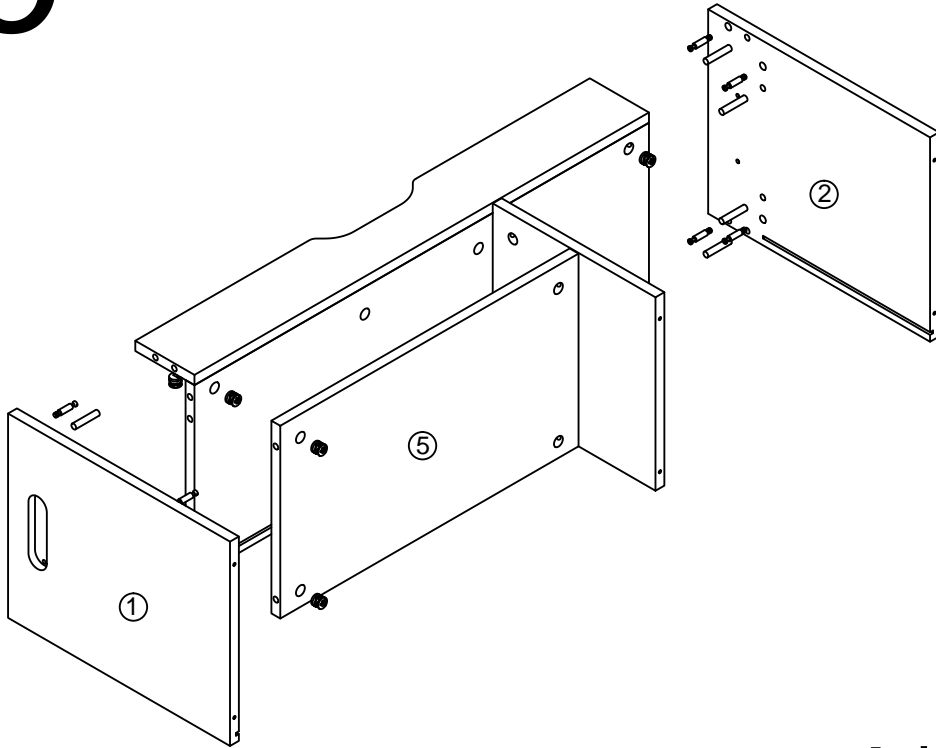
A*2

4



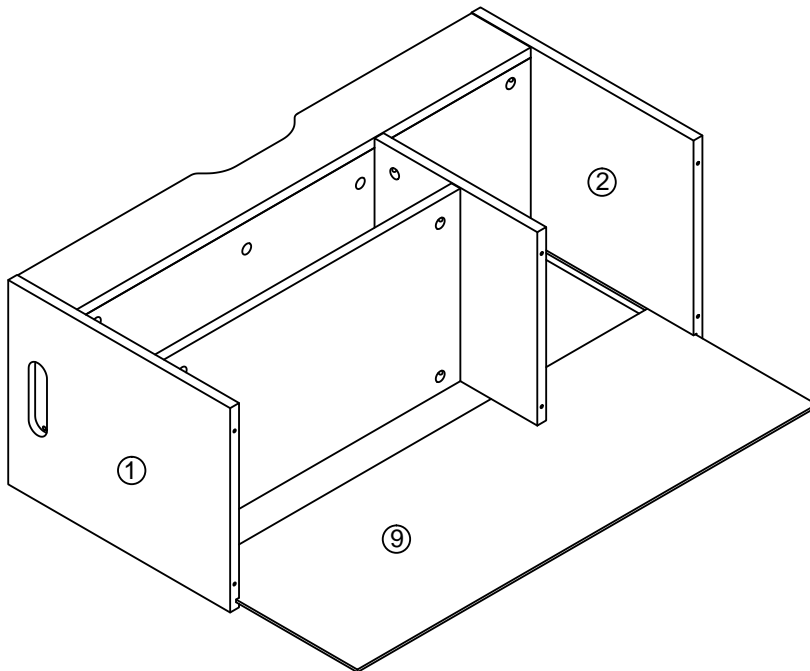
A*2

5

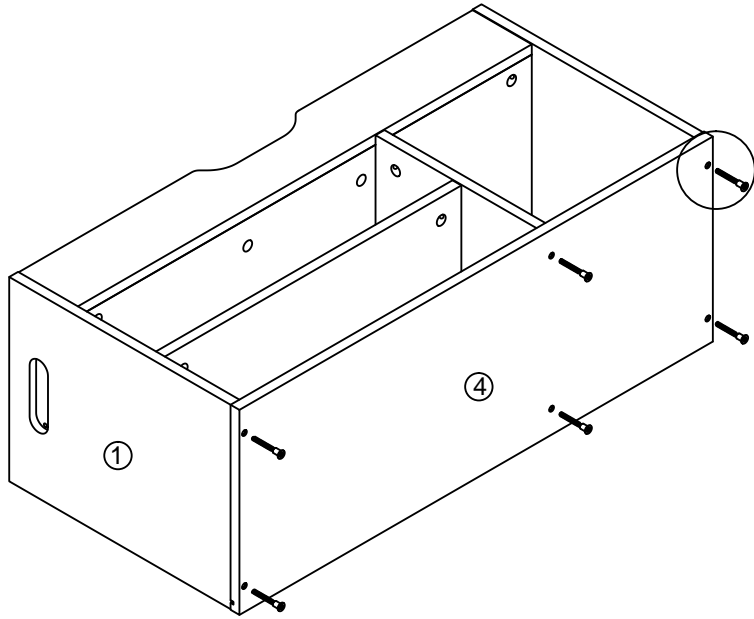


$A*10+B*8$

6

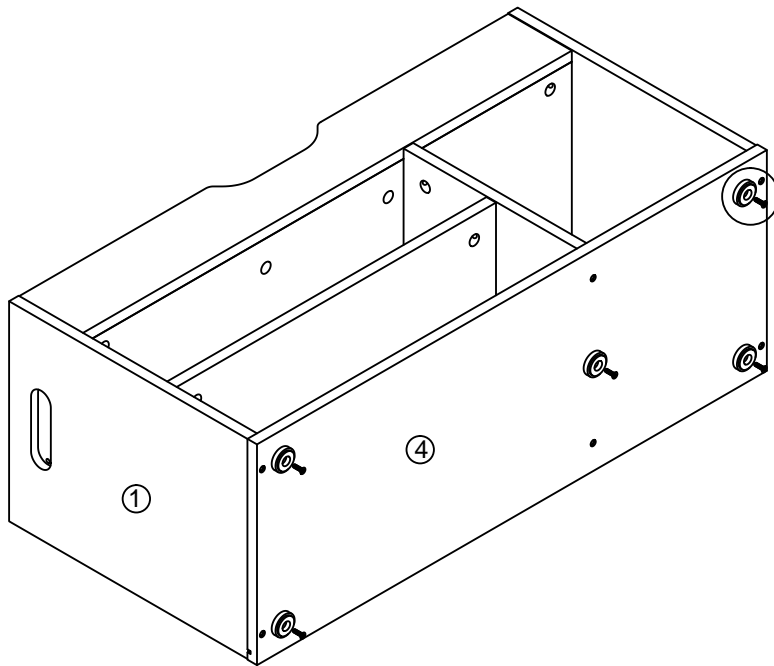


7



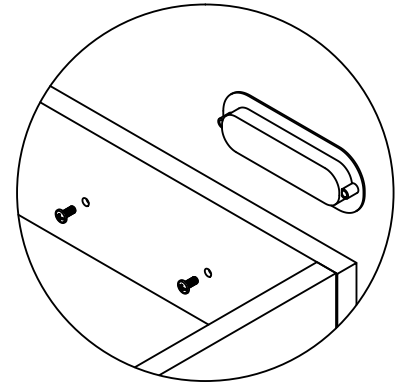
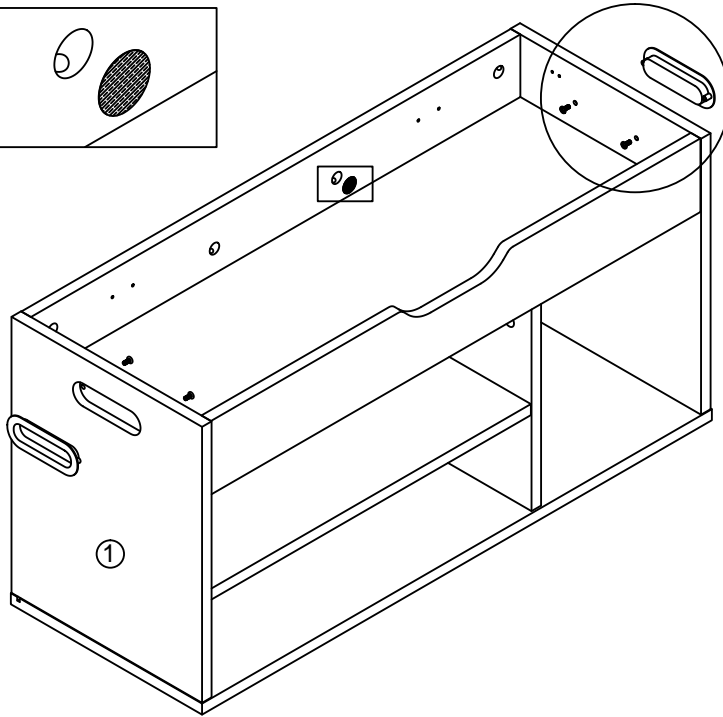
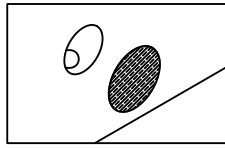
D*6

8



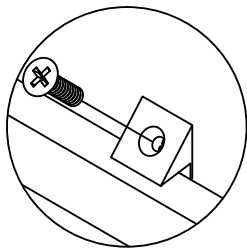
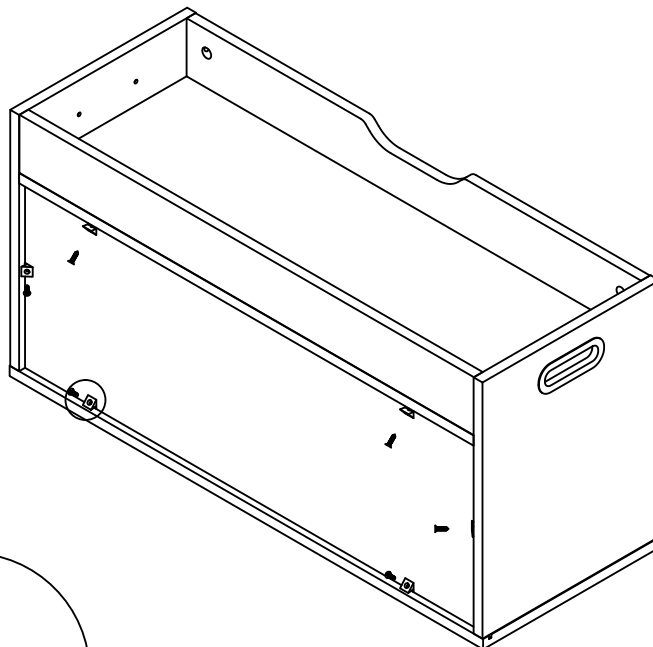
C*5+G*5

9



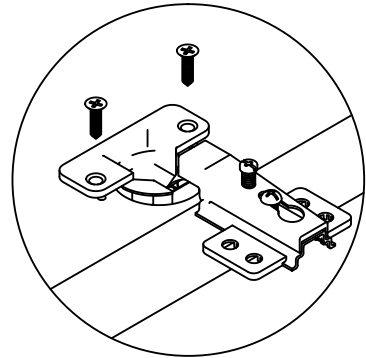
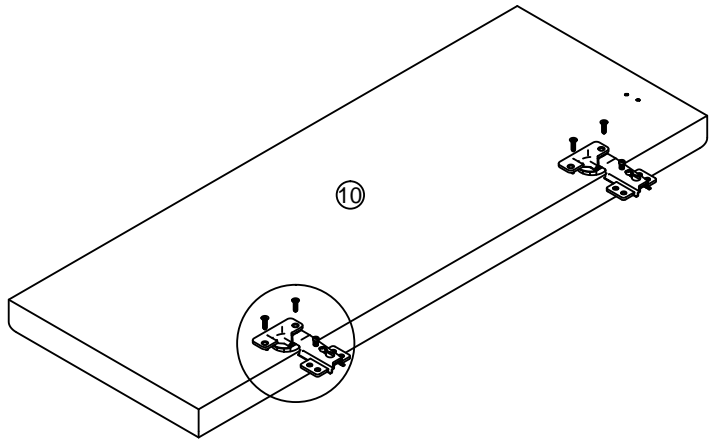
F*2+I*18

10



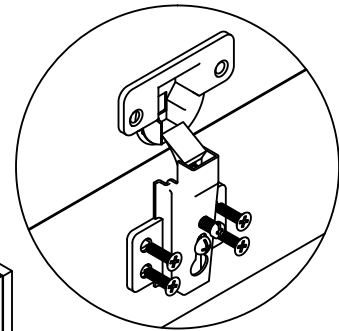
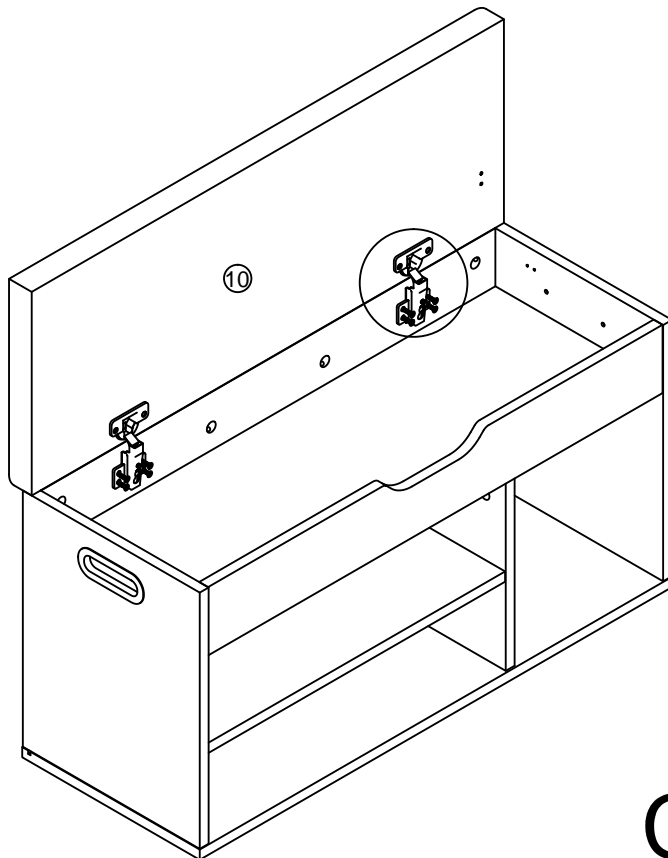
C*6+H*6

11



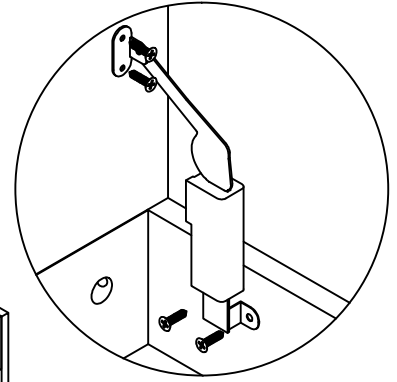
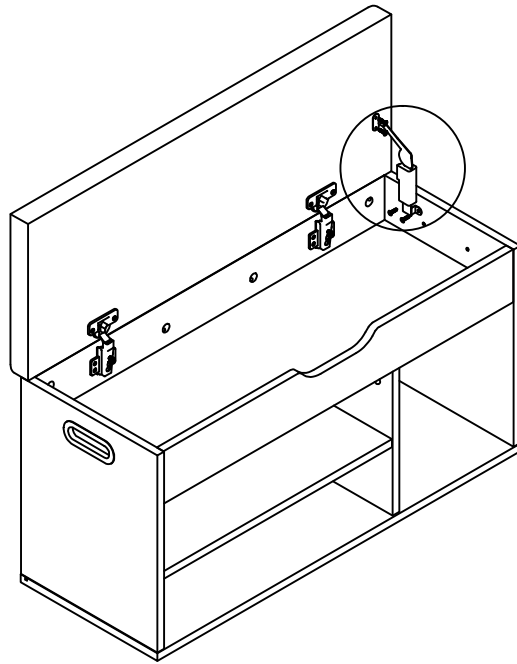
C*4+E*2

12



C*8

13



C*4+J*1

14

