

**EN**

With your inspiring rating, **we** will be more consistent to offer you EASY SHOPPING EXPERIENCE, GOOD PRODUCTS and EFFICIENT SERVICE!

**DE**

Mit Ihrer inspirierenden Bewertung wird konsistenter sein, um Ihnen EIN SCHÖNES EINKAUFSERLEBNIS, GUTE PRODUKTE und EFFIZIENTEN SERVICE zu bieten!

**FR**

Avec votre évaluation inspirante, continuera à fournir une EXPÉRIENCE D'ACHAT PRATIQUE, des PRODUITS DE QUALITÉ et un SERVICE EFFICACE !

**ES**

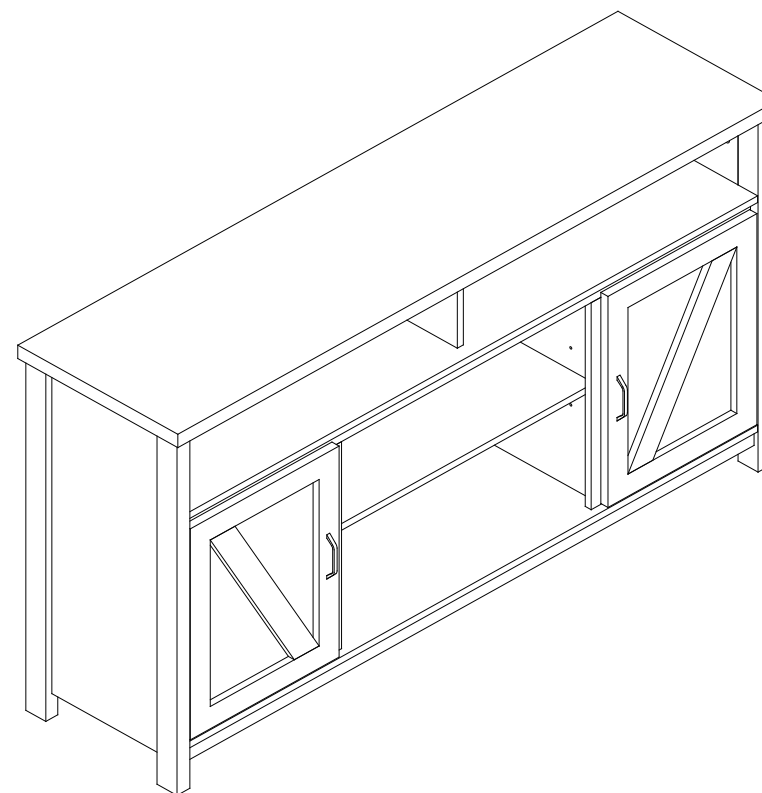
Con su calificación inspiradora, será más consistente para ofrecerle EXPERIENCIA DE COMPRA FÁCIL, BUENOS PRODUCTOS y SERVICIO EFICIENTE.

**IT**

Con la tua valutazione incoraggiante, sarà più coerente per offrirti ESPERIENZA DI ACQUISTO FACILE, BUONI PRODOTTI e SERVIZIO EFFICIENTE!

**PL**

Dzięki twojej opinii będzie mógł oferować jeszcze WYGODNIEJSZE ZAKUPY, LEPSZE PRODUKTY i SPRAWNIEJSZĄ OBSŁUGĘ KLIENTA.

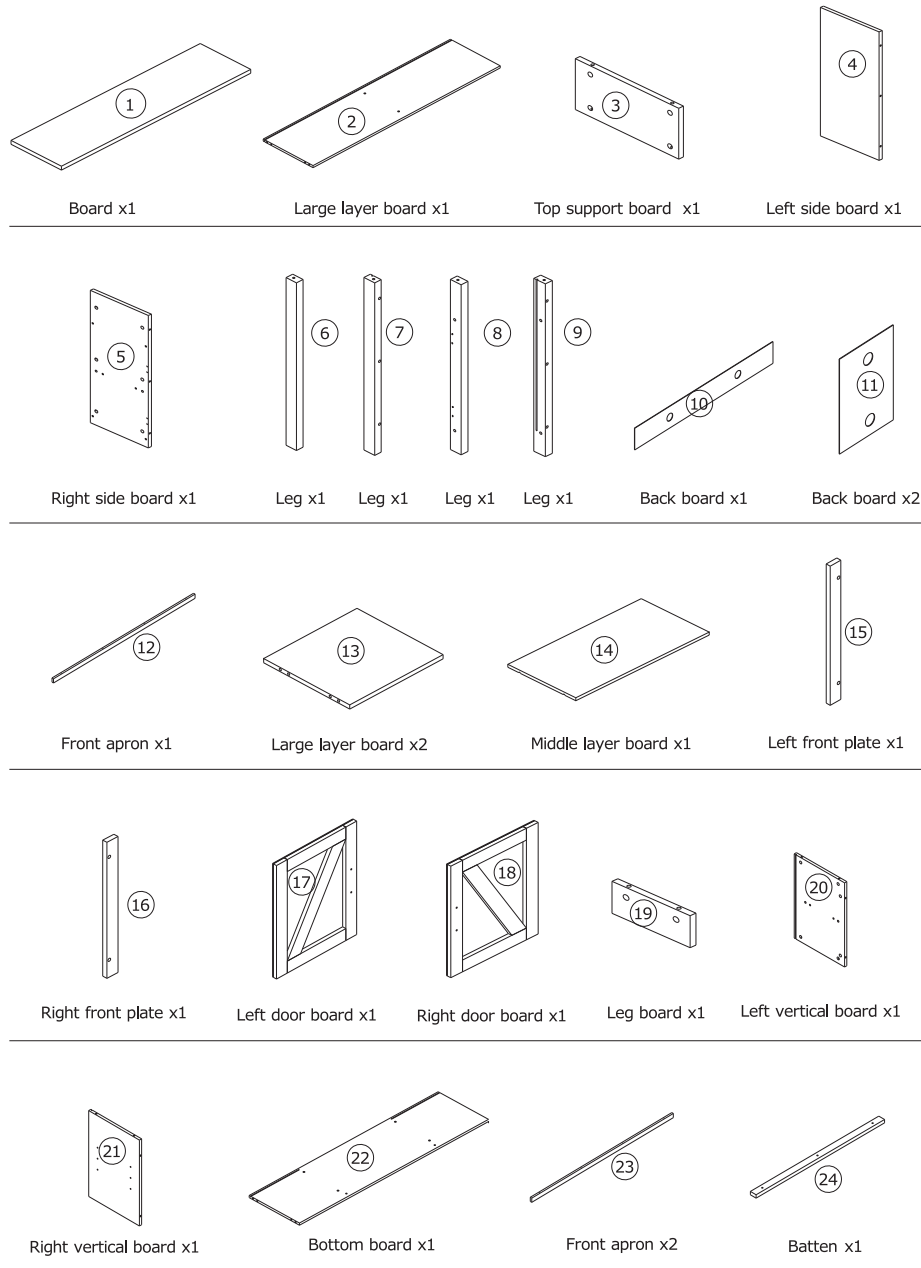


## USER'S MANUAL

### TV Stand

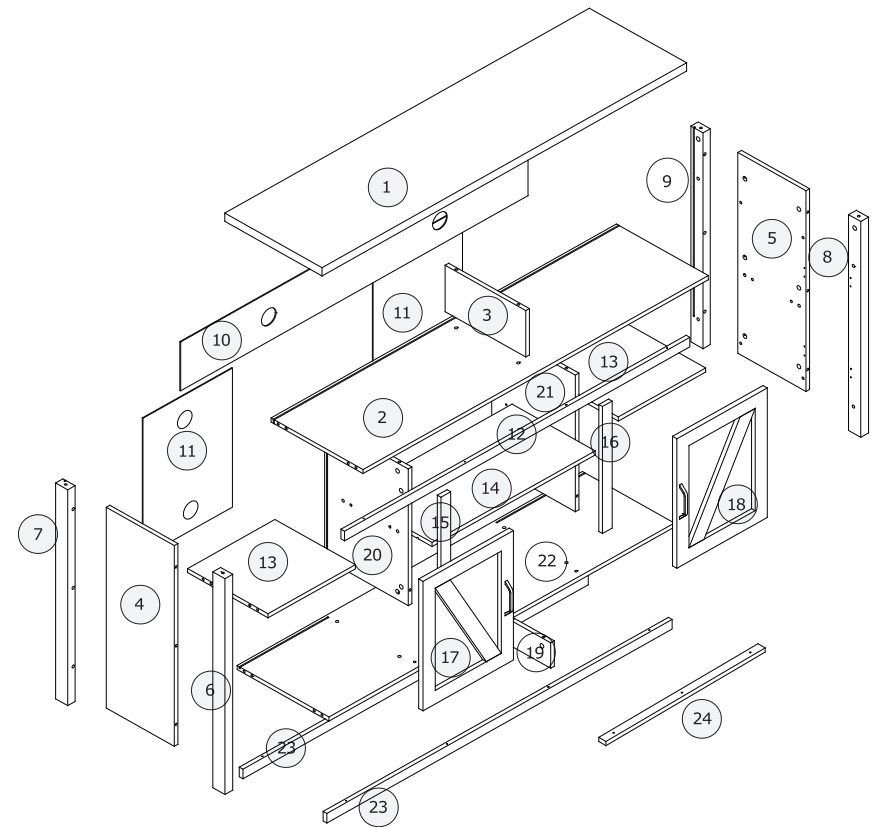
# Board Identification

Not actual size



# Board Identification

Not actual size



# Hardware List

Actual size



Φ15x10mm  
**A X 50**  
CAM LOCK



**B X 50**  
CAM BOLT



Φ8x30mm  
**C X 18**  
WOOD DOWEL

# Hardware List

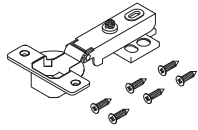
Actual size



Φ4x45mm  
**D X 8**  
SCREW



**E X 4**  
SUPPORT PIN



**F X 4**  
HINGE



**G X 2**  
HANDLE



M4x22mm  
**H X 4**  
SCREW

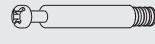


Φ4x25mm  
**I X 3**  
SCREW



Φ4x50mm  
**J X 4**  
SCREW

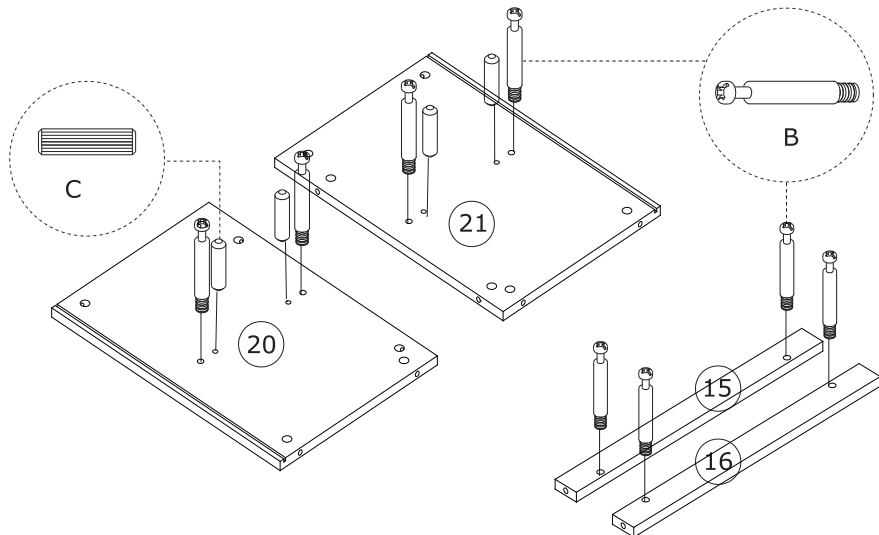
## STEP 1



**B X 8**



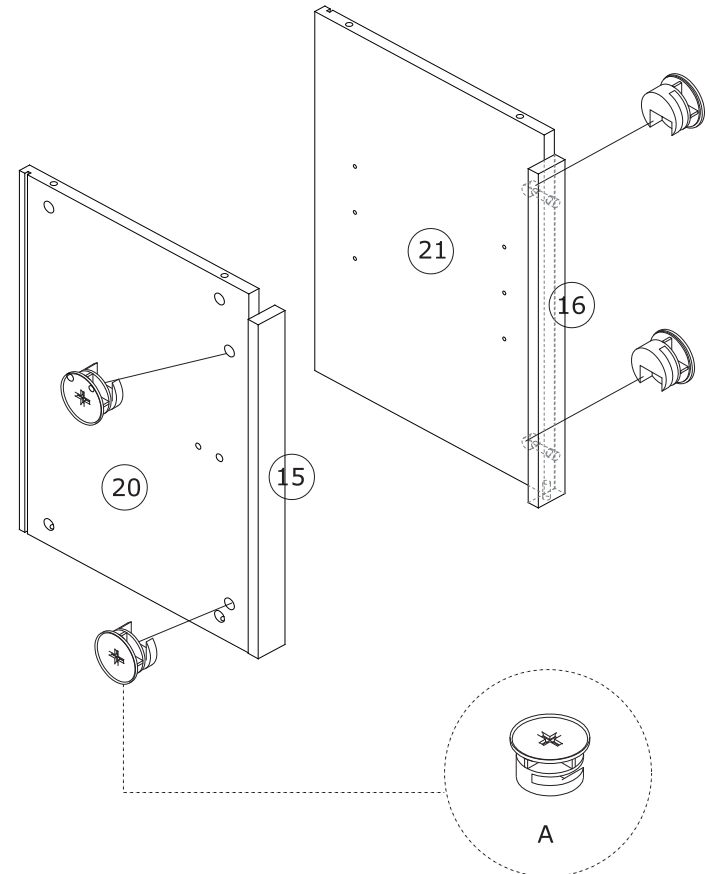
Φ8x30mm  
**C X 4**



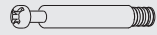
## STEP 2



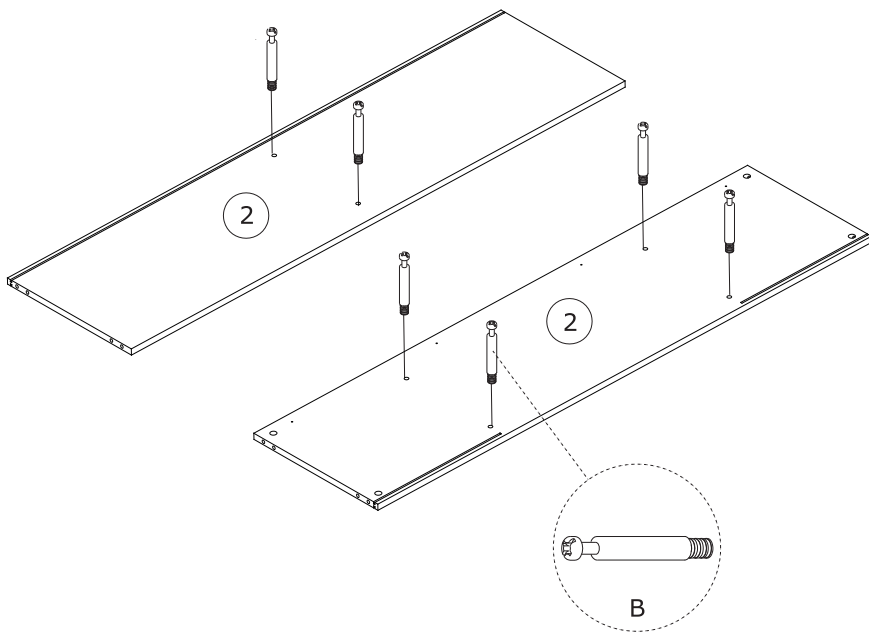
Φ15x10mm  
**A X 4**



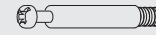
### STEP 3



B X 6



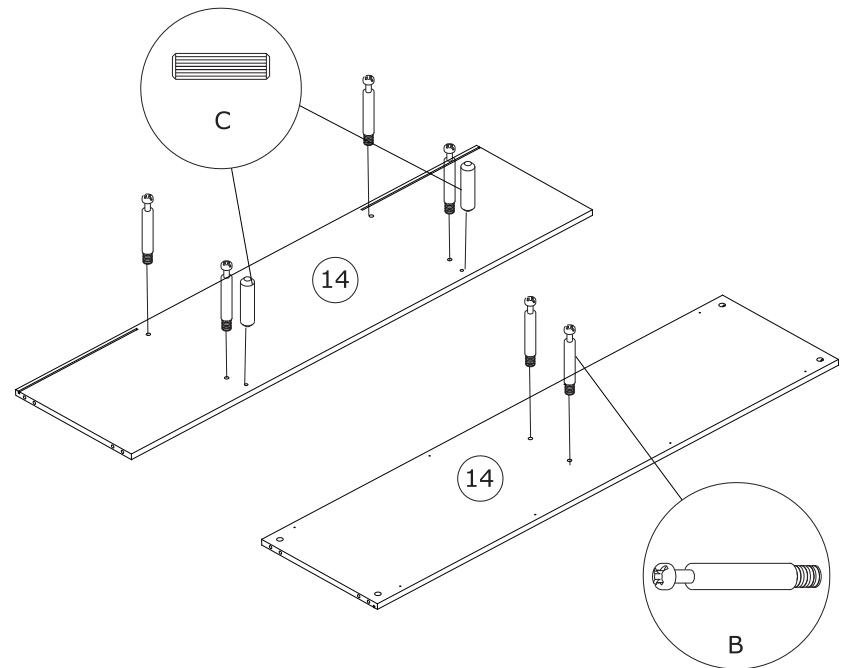
### STEP 4



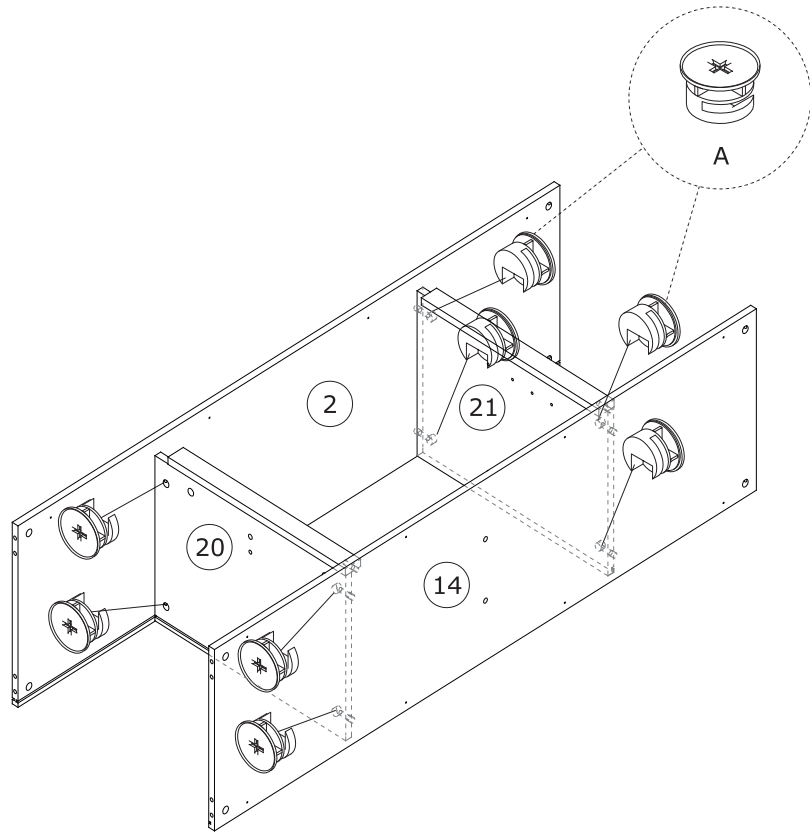
B X 6



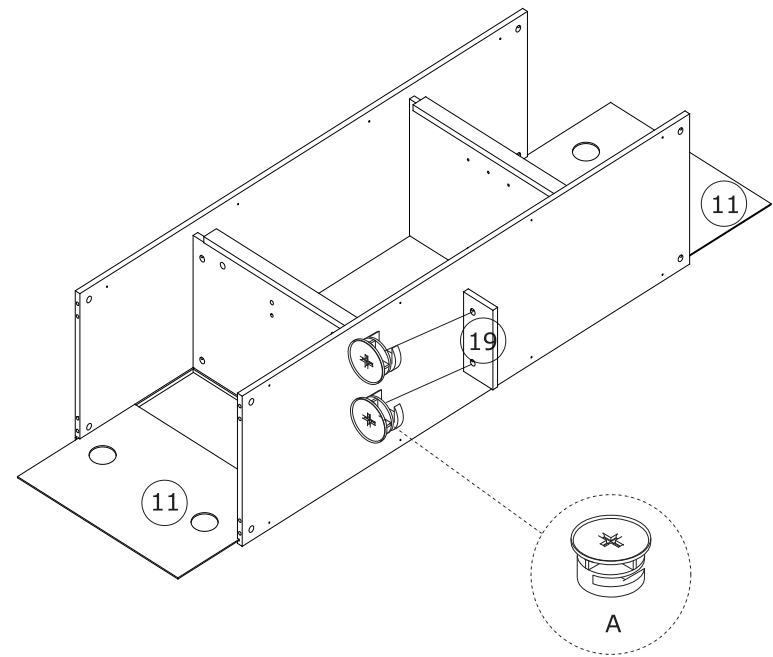
Φ8x30mm  
C X 2



# STEP 5



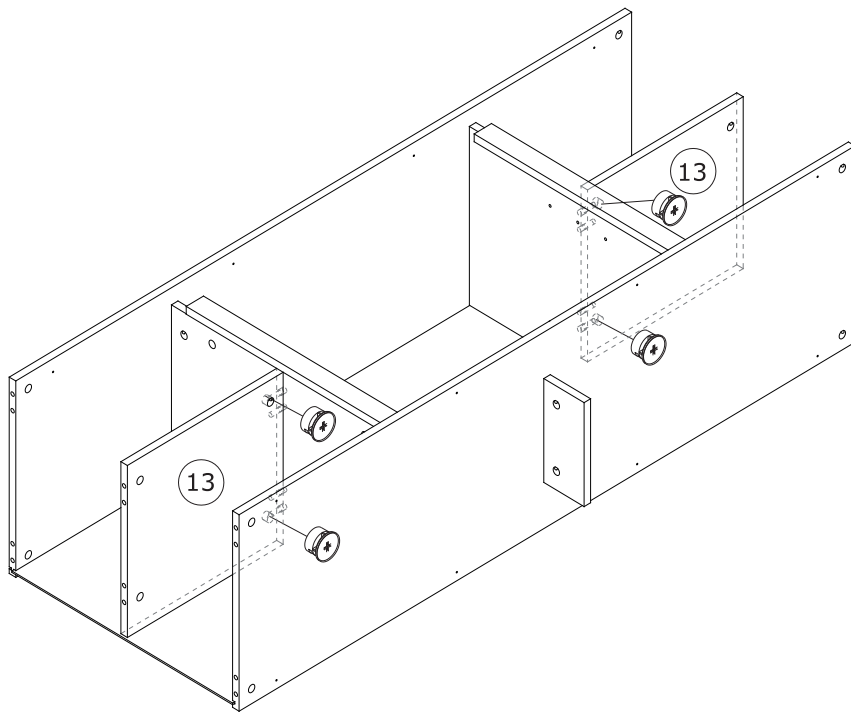
# STEP 6



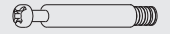
# STEP 7



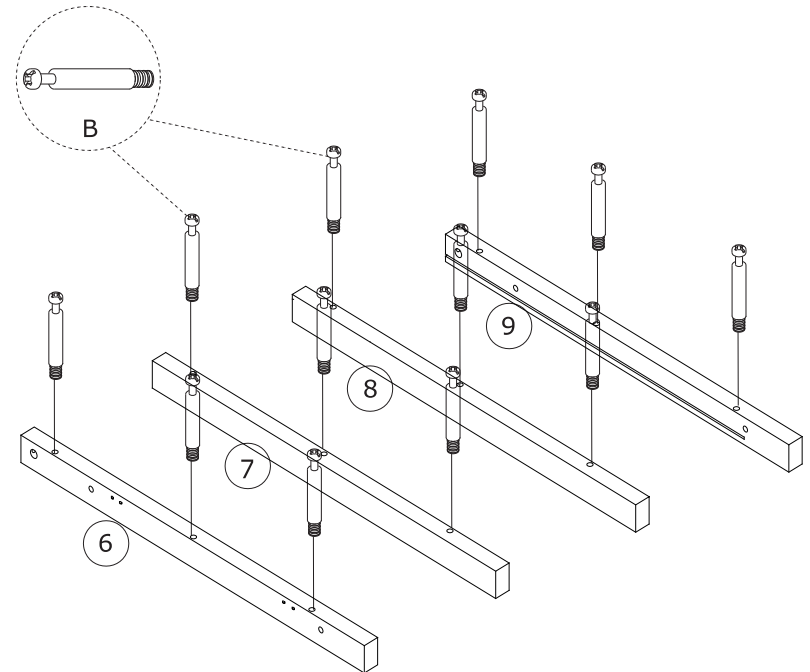
Φ15x10mm  
A X 4



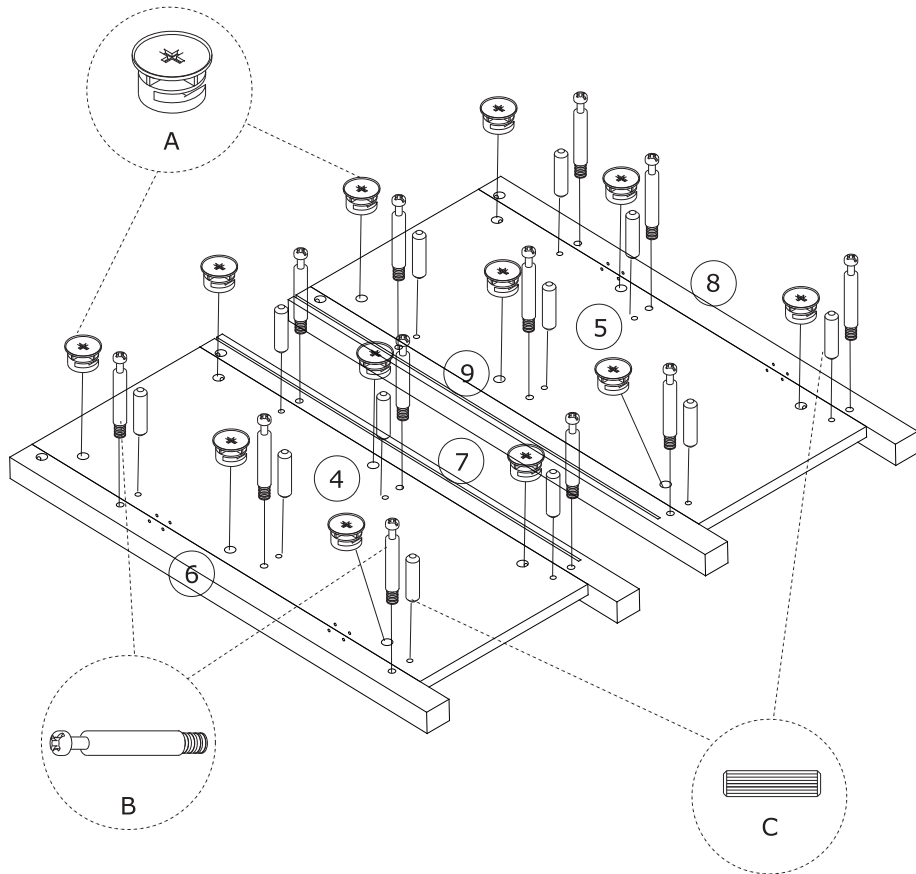
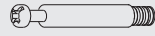
# STEP 8



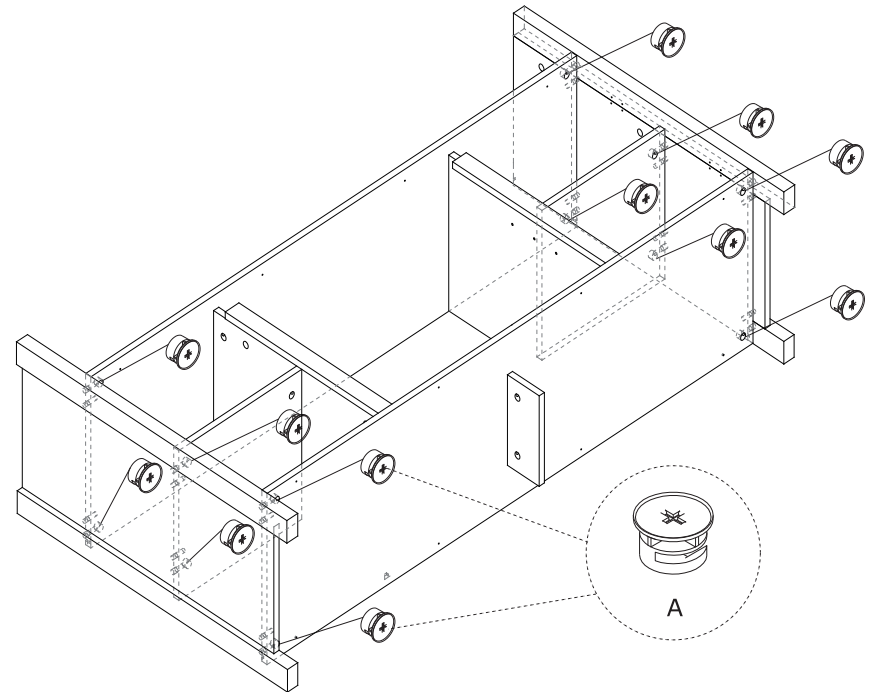
B X 12



# STEP 9



# STEP 10



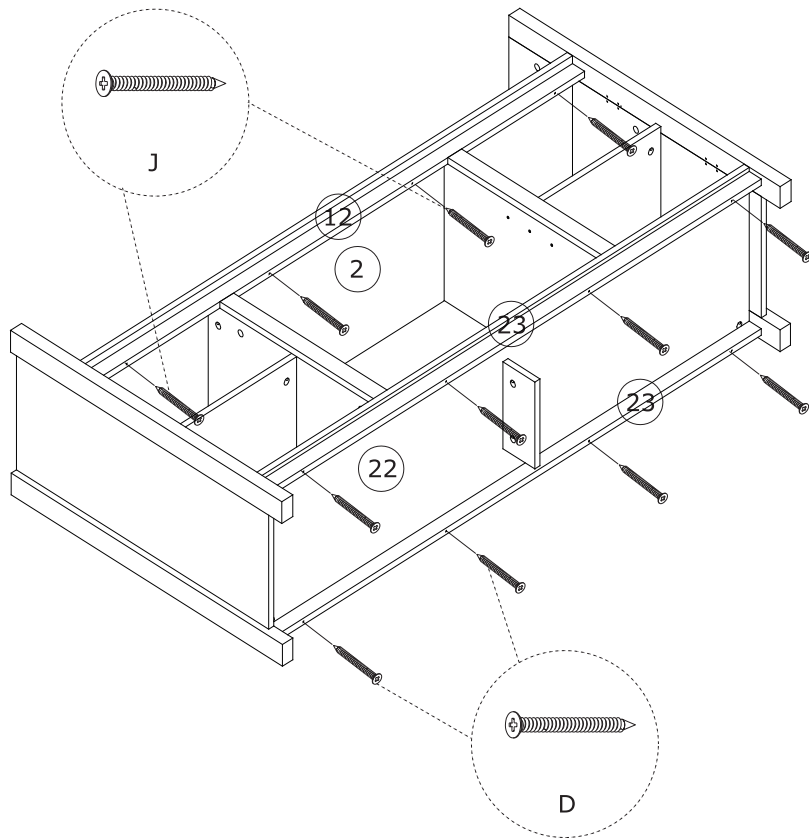
# STEP 11



Φ4x45mm  
D X 8



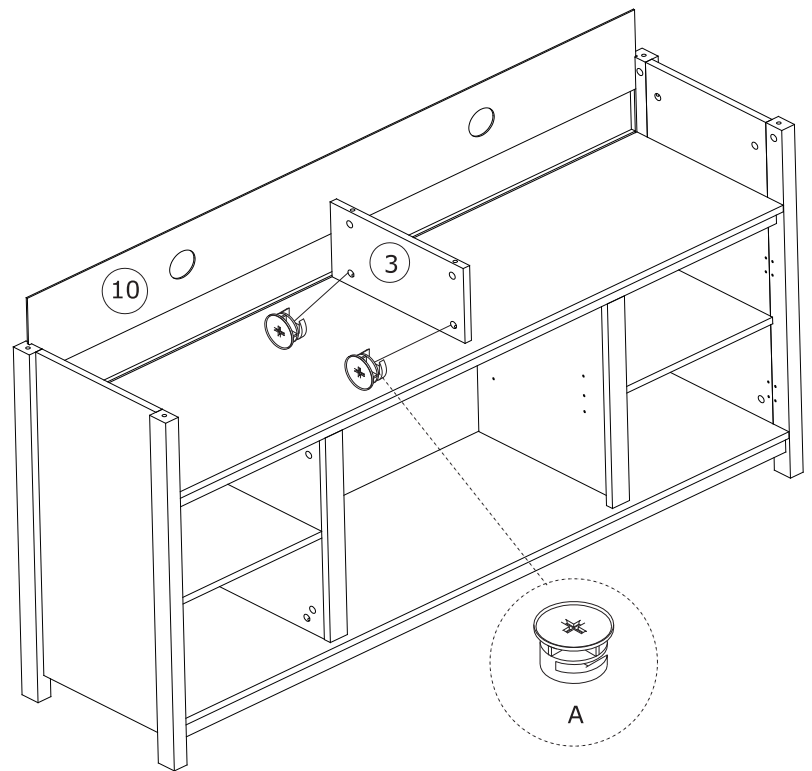
Φ4x50mm  
J X 4



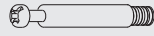
# STEP 12



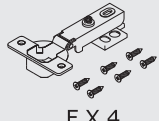
Φ15x10mm  
A X 2



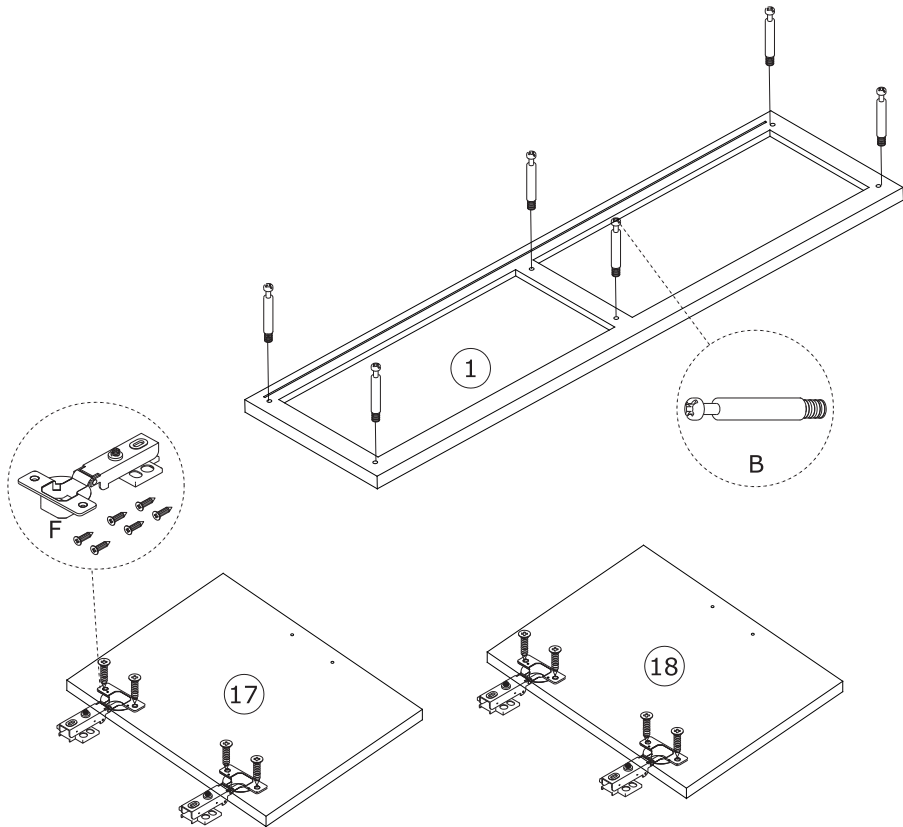
**STEP  
13**



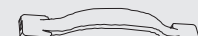
B X 6



FX 4



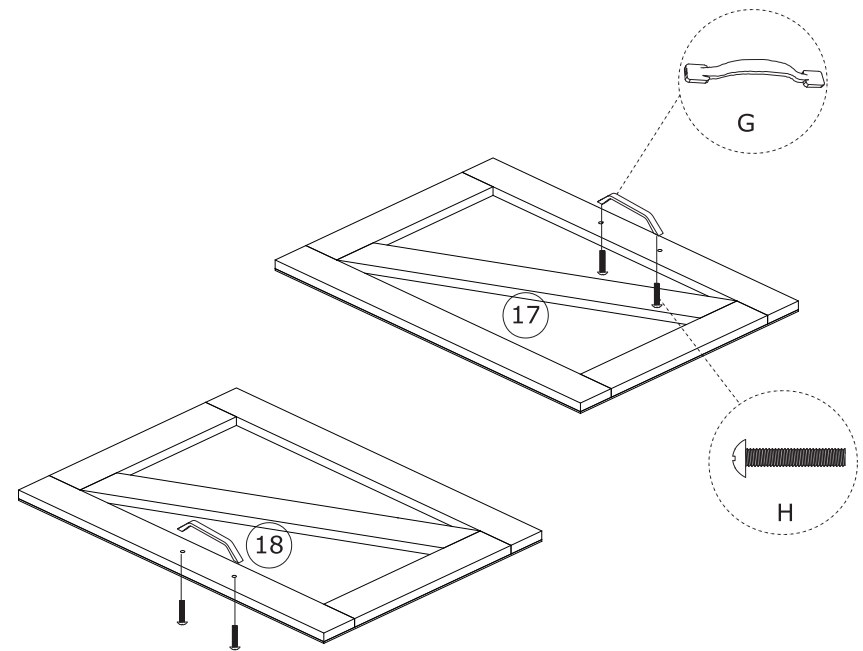
**STEP  
14**



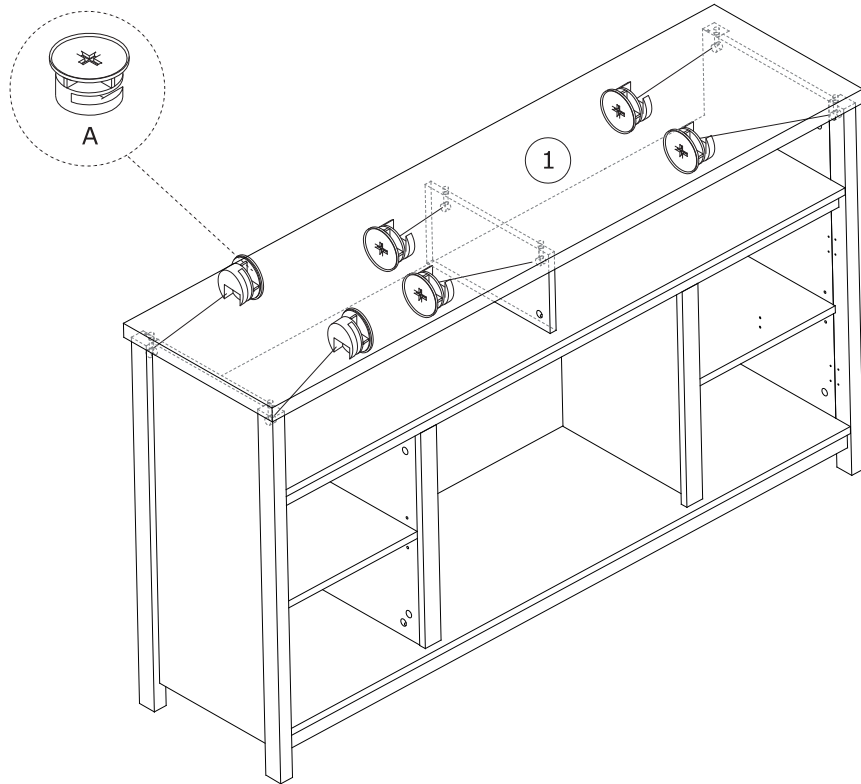
G X 2



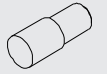
M4x22mm  
H X 4



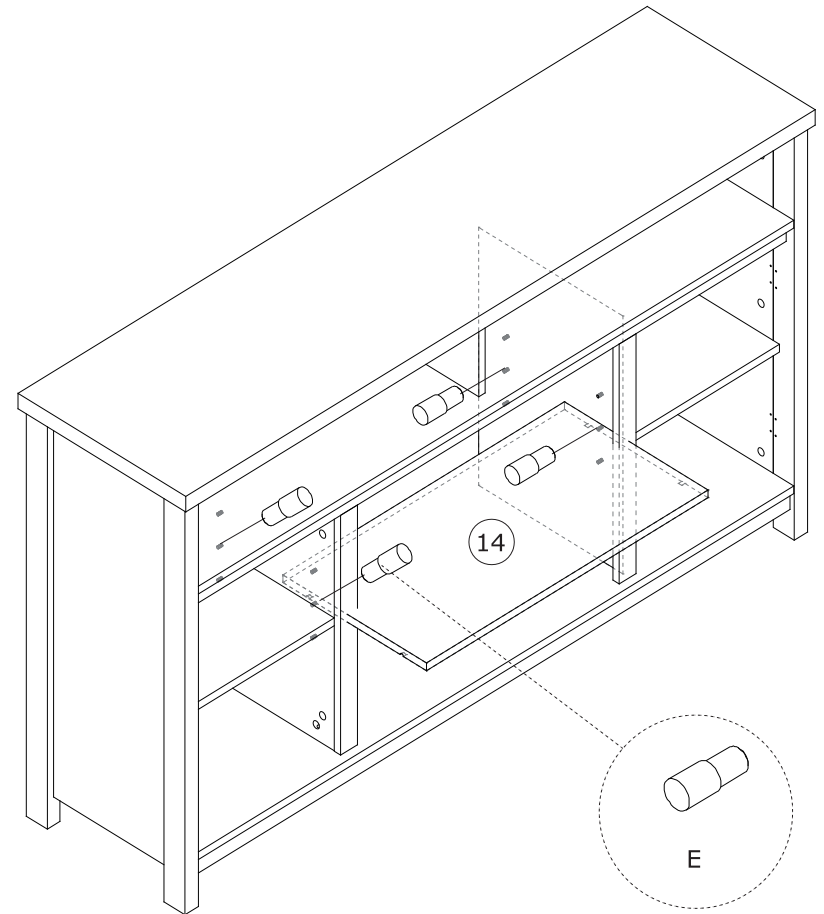
# STEP 15



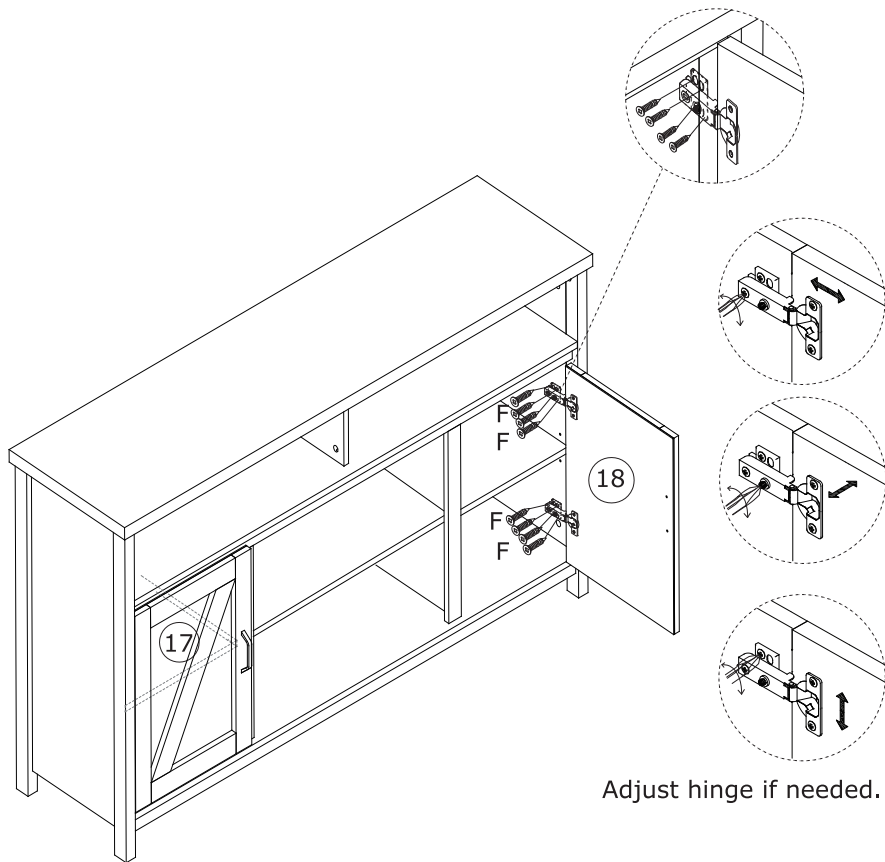
# STEP 16



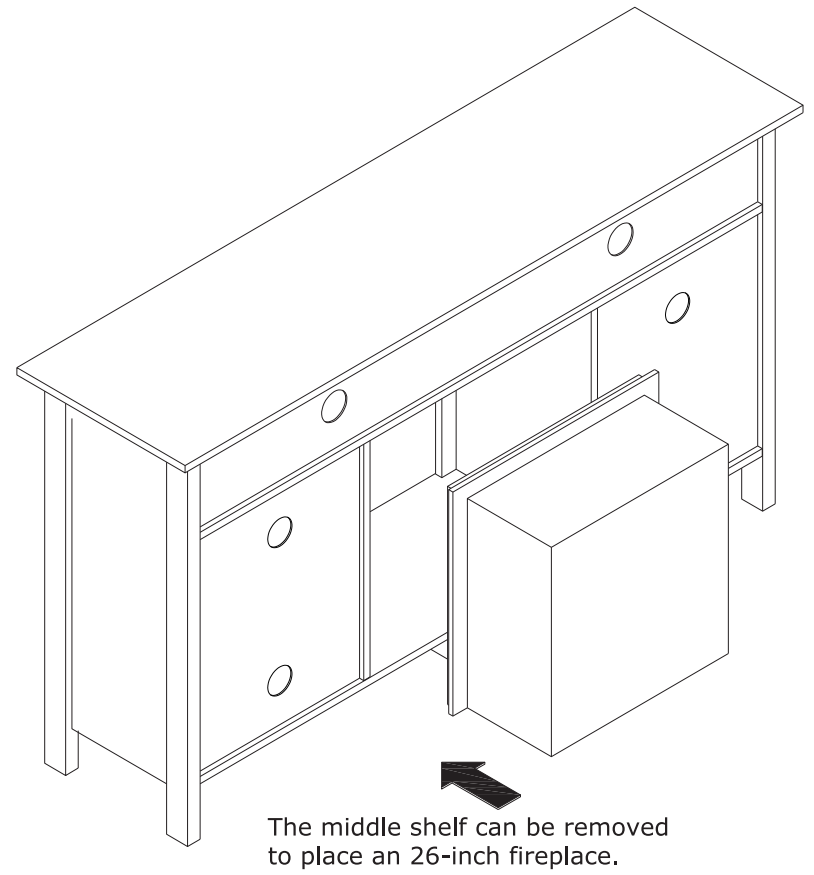
EX 4



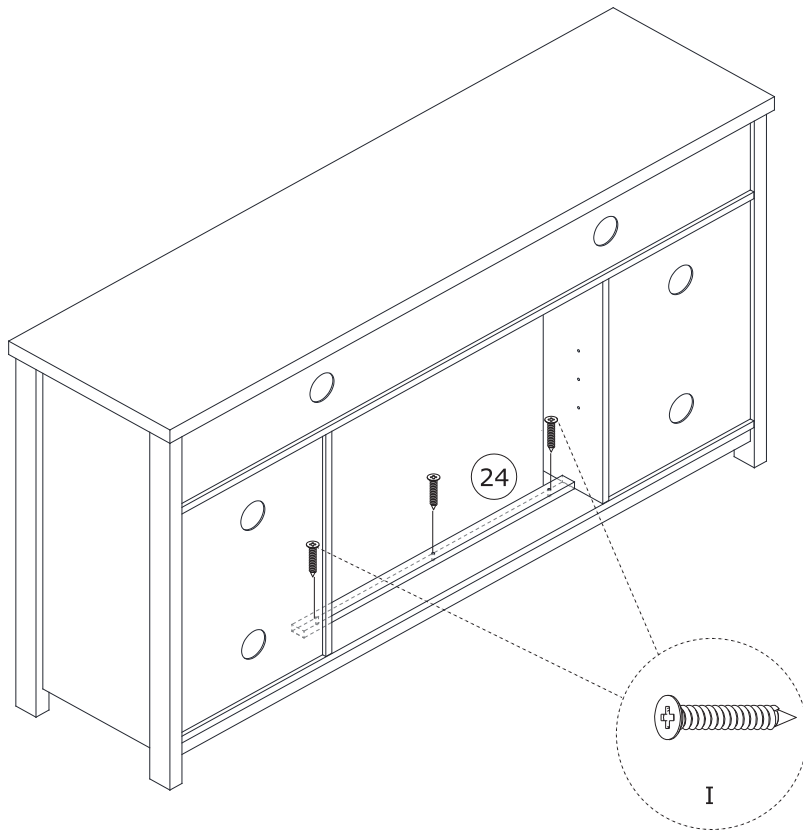
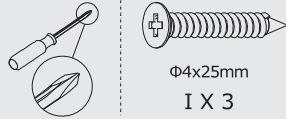
**STEP  
17**



**STEP  
18**



**STEP  
19**



When the fireplace is placed, it can be fixed with a batten.

**STEP  
20**

