

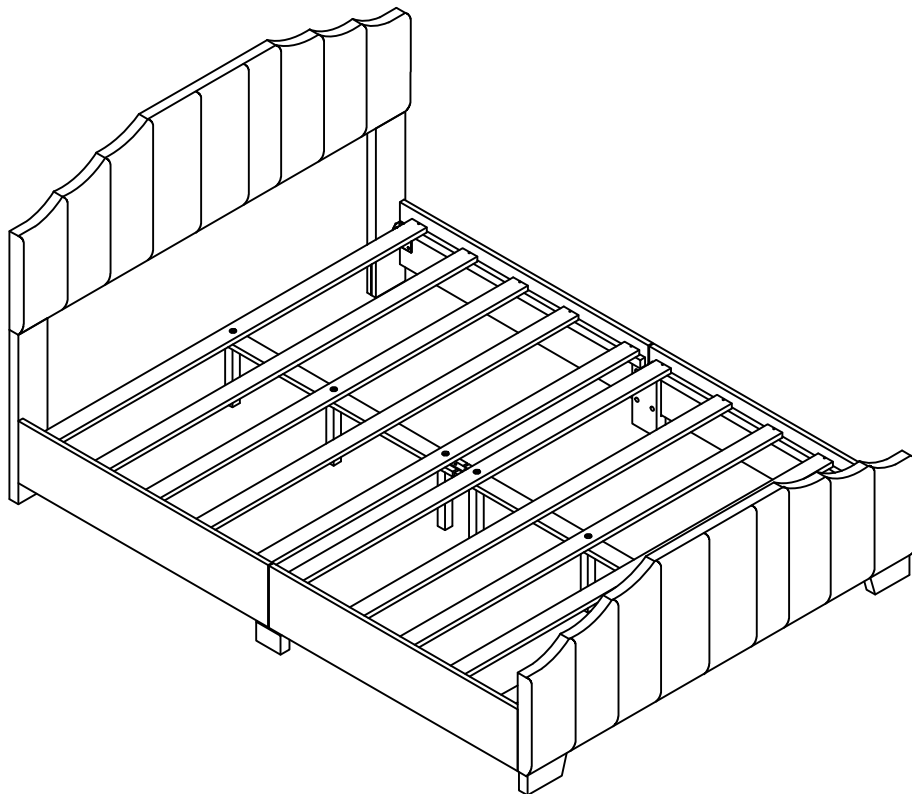
ASSEMBLY INSTRUCTION

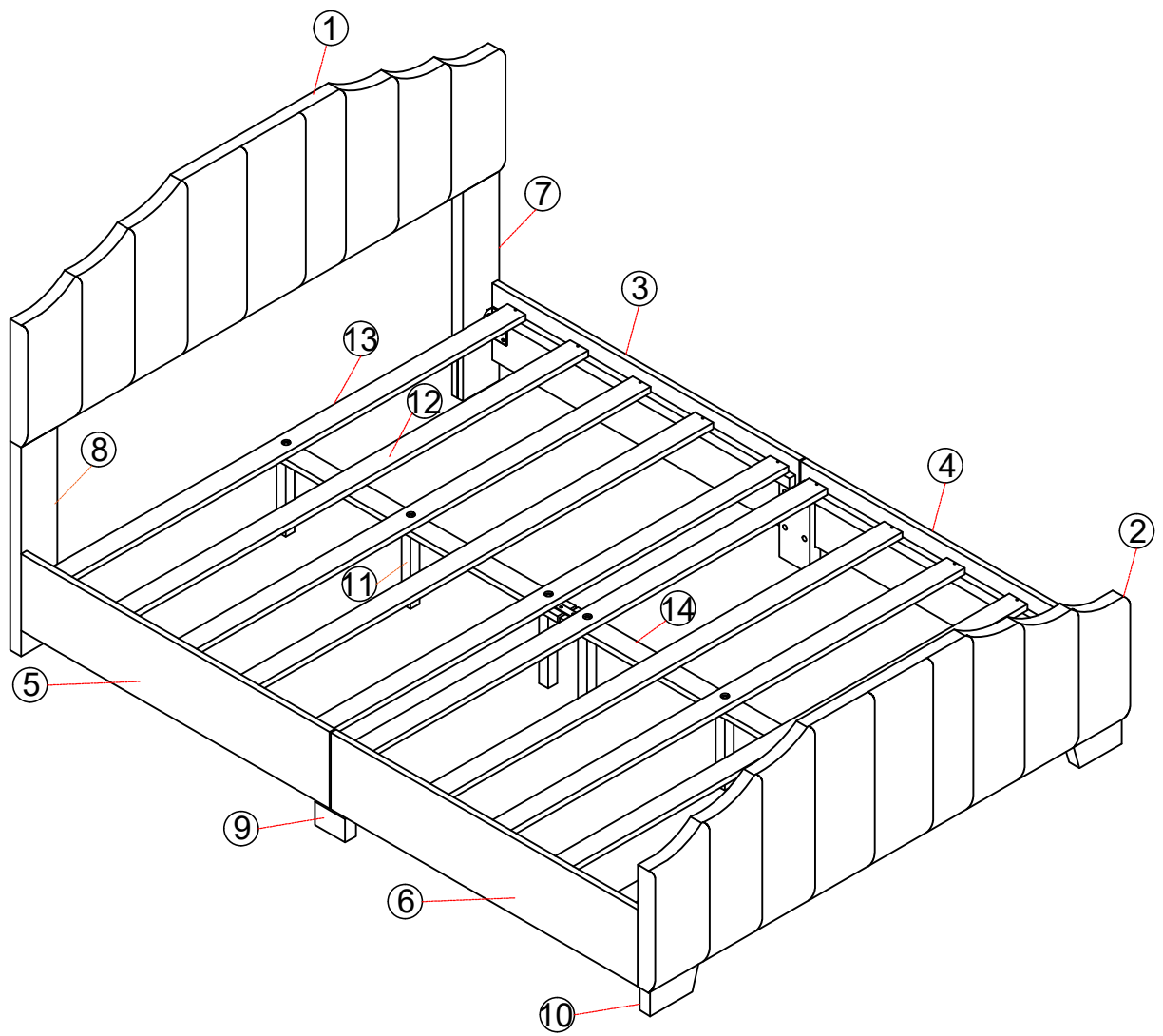
INSTRUCTIONS DE MONTAGE

QUEEN BED / FULL BED LIT QUEEN / LIT DOUBLE

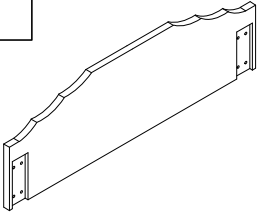
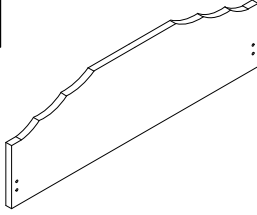
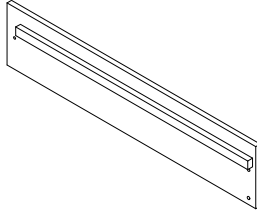
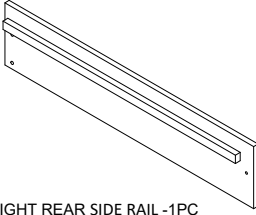
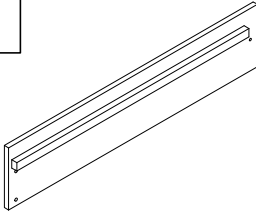
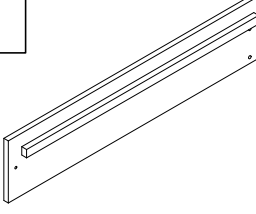


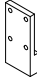
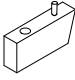

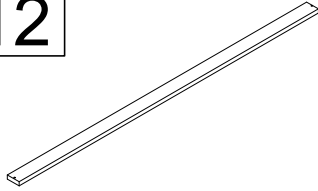
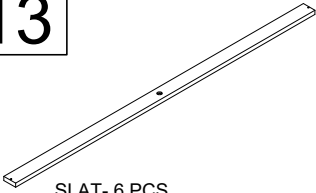
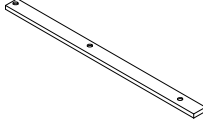
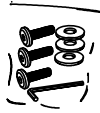
This product set includes 1 box. For more information please contact our customer service team

Cet ensemble de produits comprend 1 boîte. Pour plus d'informations, veuillez contacter notre service client


















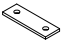
Part List (Liste des pièces)

<p>1</p>  <p>HEADBOARD -1PC (TÊTE DE LIT- 1PC)</p>	<p>2</p>  <p>FOOT BOARD -1PC (PIED DU LIT- 1PC)</p>	<p>3</p>  <p>RIGHT FRONT SIDE RAIL-1PC (RAIL LAÉRAL AVANT DROIT- 1PC)</p>
<p>4</p>  <p>RIGHT REAR SIDE RAIL -1PC (RAIL LAÉRAL ARRIÈRE DROIT-1PC)</p>	<p>5</p>  <p>LEFT FRONT SIDE RAIL -1PC (RAIL LAÉRAL AVANT GAUCHE- 1PC)</p>	<p>6</p>  <p>LEFT REAR SIDE RAIL -1PC (RAIL LAÉRAL ARRIÈRE GAUCHE- 1PC)</p>
<p>7</p>  <p>RIGHT HEADBOARD LEG-1PC (PIED DE TÊTE DE LIT DROIT-1PC)</p>	<p>8</p>  <p>LEFT HEADBOARD LEG -1PC (PIED DE TÊTE DE LIT GAUCHE- 1PC)</p>	<p>9</p>  <p>MIDDLE SUPPORT SIDE SUPPORT LEG -2PCS (PIED D'APPUI MILIEU- 2PCS)</p>
<p>10</p>  <p>LEG -2PCS (PIED- 2PCS)</p>	<p>11</p>  <p>MIDDLE SUPPORT LEG - 6PCS (JAMBES MILIEU-6PCS)</p>	<p>12</p>  <p>SLAT- 4 PCS (LATTE - 4 PCS)</p>
<p>13</p>  <p>SLAT- 6 PCS (LATTE - 6 PCS)</p>	<p>14</p>  <p>MIDDLE SUPPORT SLAT-2PCS (LATTE DE SUPPORT MILIEU -2PCS)</p>	<p>Hardware (Matériel)</p> 

HARDWARE

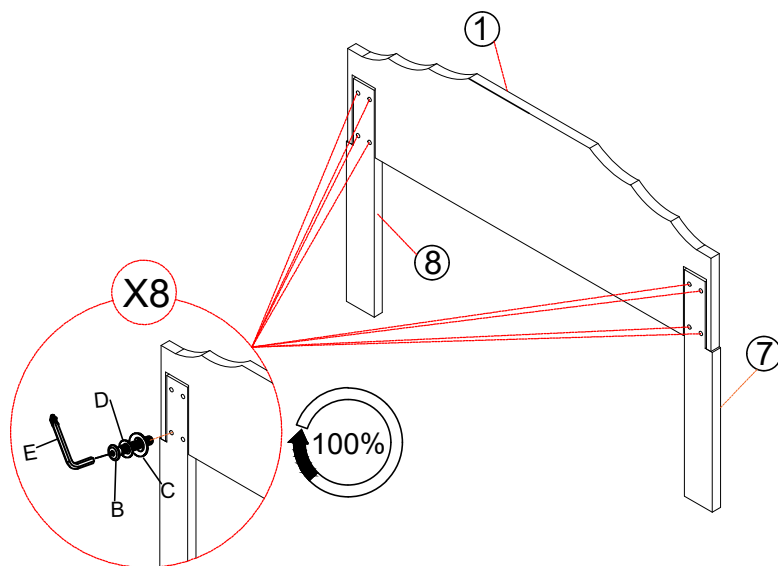
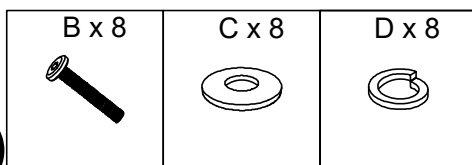
Check that you've received
all hardware listed below.

Hardware List (Liste du matériel)

LABEL	PICTURE (PERSPECTIVES)	DESCRIPTION	QTY
(A)		Bolts 5/16"x45 mm (Boulons 5/16"x45 mm)	8
(B)		Bolts 5/16"x35 mm (Boulons 5/16"x35 mm)	24
(C)		Plain washer Ø5/16"x19x1.5 mm (Rondelle plate Ø5/16"x19x1.5 mm)	32
(D)		Spring washer Ø5/16"x12 mm (Rondelle élastiquer Ø5/16"x12 mm)	32
(E)		Allen key 80x25x4 mm (clé Alle`n 80x25x4 mm)	1
(F)		Allen key 80x25x4 mm (clé Alle`n 80x25x4 mm)	1
(H)		Bolts 1/4"x20 mm (Boulons 1/4"x20 mm)	4
(I)		Plain washer Ø1/4"x19x1.5 mm (Rondelle plate Ø1/4"x19x1.5 mm)	4
(K)		Spring washer Ø1/4"x10 mm (Rondelle élastiquer Ø1/4"x10 mm)	4
(L)		Screws Ø4x15 mm (Des vis Ø4x15 mm)	18
(M)		Screws Ø4x30mm (Des vis Ø4x30 mm)	20
(N)		METAL BED RAIL BRACKET LEFT (SUPPORT DE BARRIÈRE DE LIT EN MÉTAL GAUCHE)	2
(O)		METAL BED RAIL BRACKET RIGHT (SUPPORT DE BARRIÈRE DE LIT EN MÉTAL GAUCHE)	2
(P)		FLAT JOINT BRACKET BRACE (SUPPORT DE SUPPORT À JOINT PLAT)	1

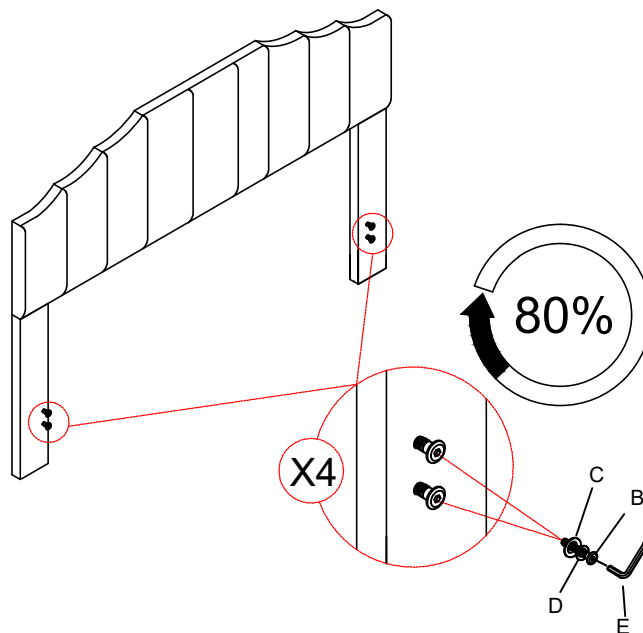
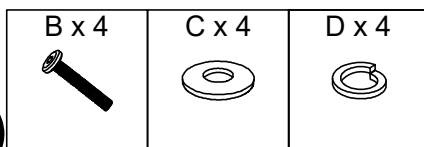
STEP 1

(ÉTAPE 1)



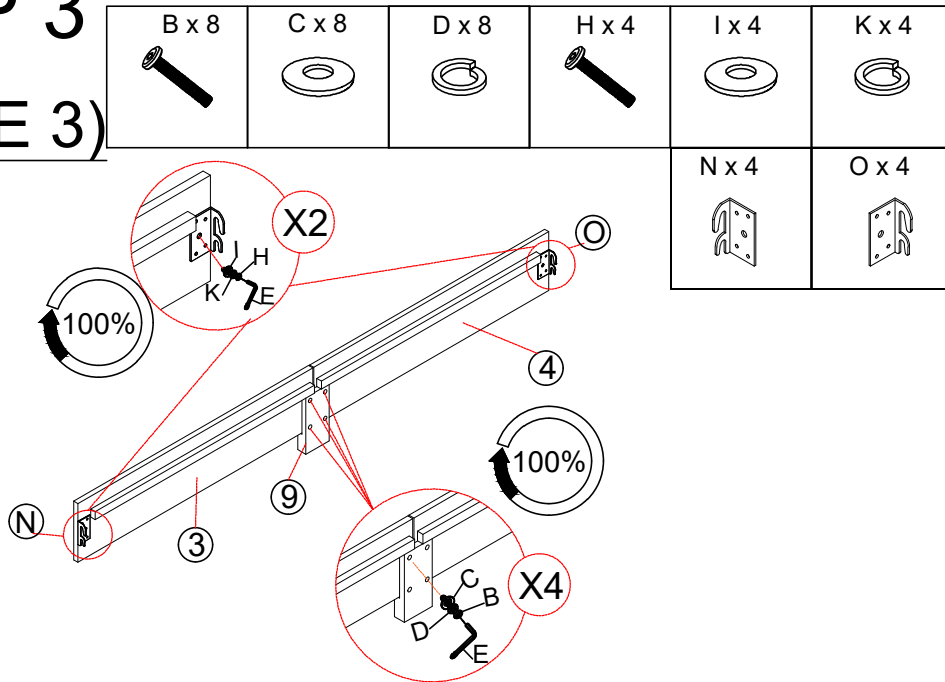
STEP 2

(ÉTAPE 2)



STEP 3

(ÉTAPE 3)

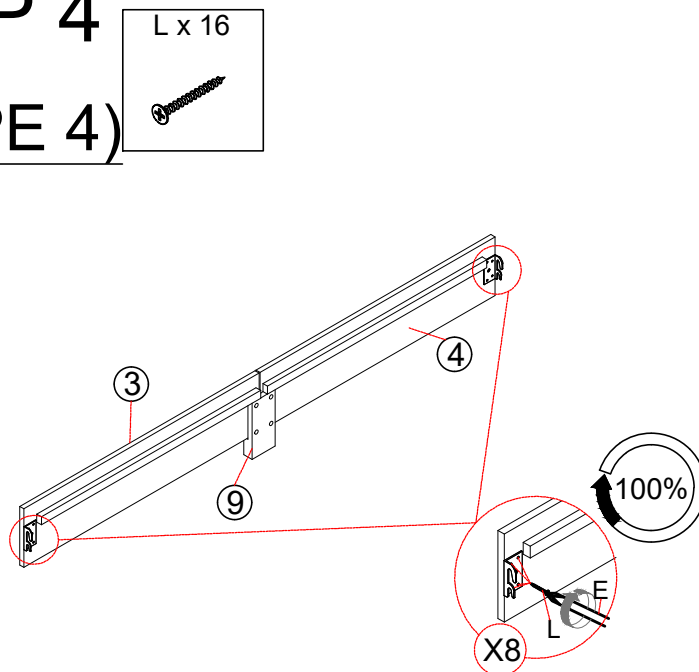


DETAILS 5 AND 6 ARE ALSO SIMILAR ASSEMBLY

LES PARTIES 5 ET 6 SONT AUSSI UN ASSEMBLAGE SIMILAIRE)

STEP 4

(ÉTAPE 4)

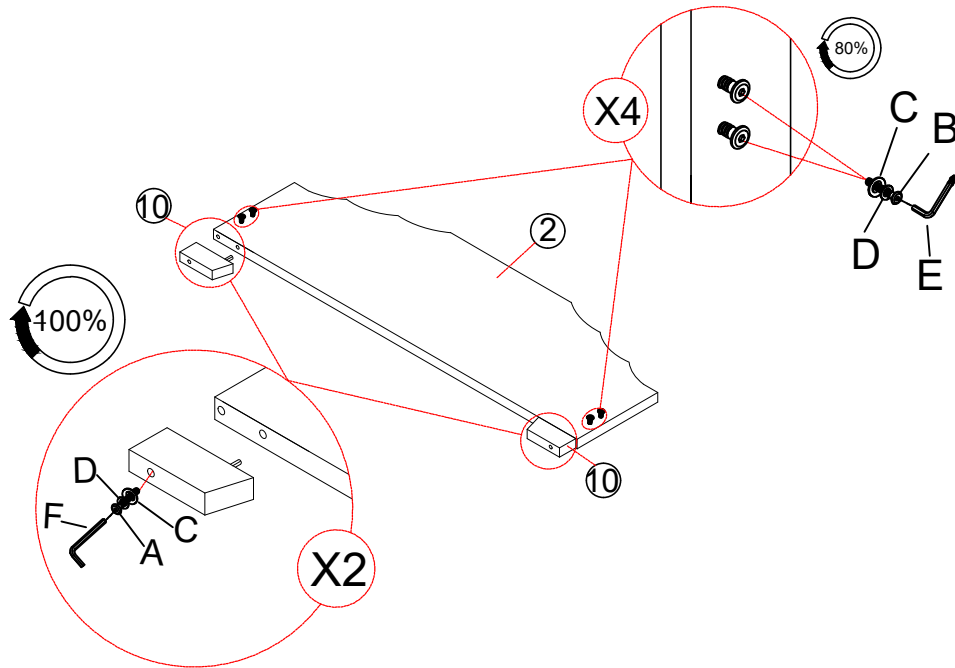
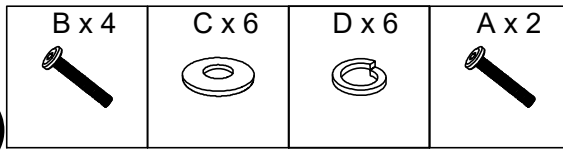


DETAILS 5 AND 6 ARE ALSO SIMILAR ASSEMBLY

LES PARTIES 5 ET 6 SONT AUSSI UN ASSEMBLAGE SIMILAIRE)

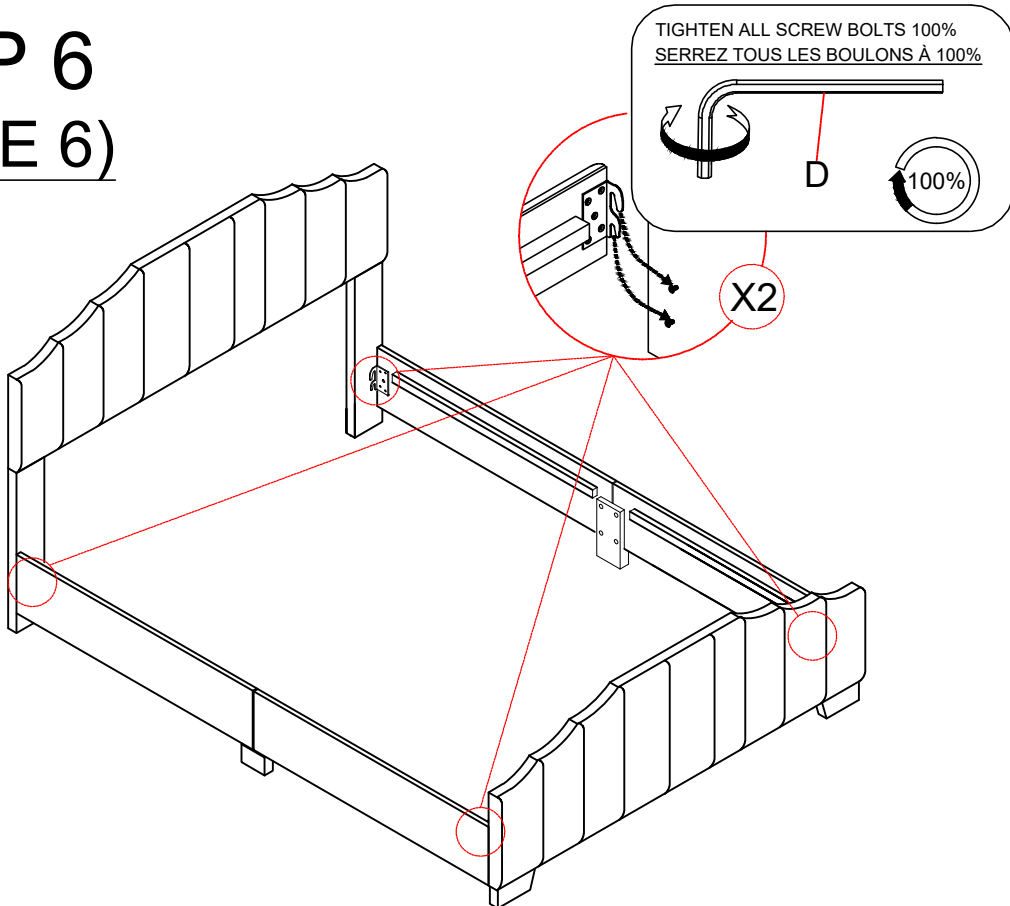
STEP 5

(ÉTAPE 5)



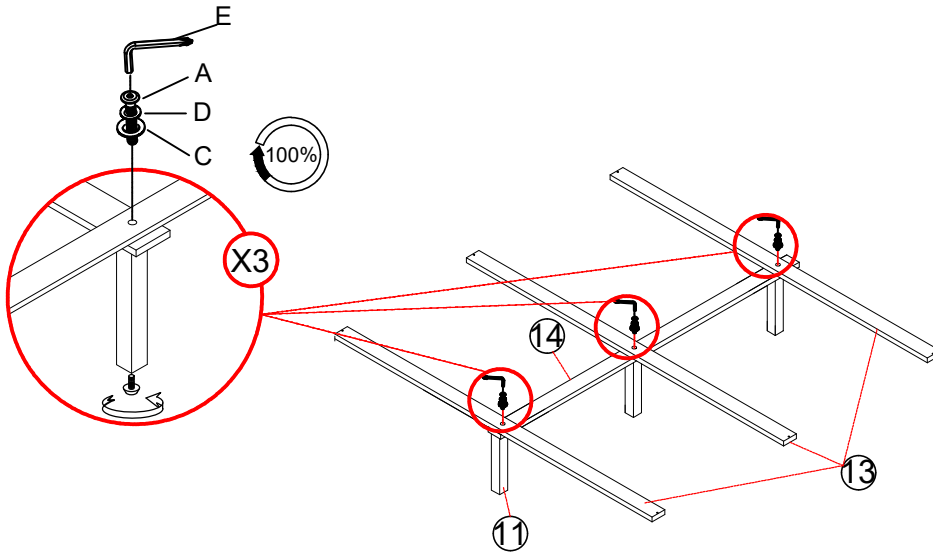
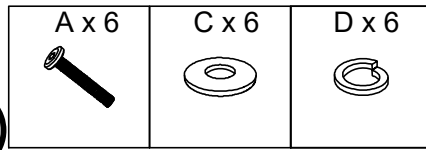
STEP 6

(ÉTAPE 6)



STEP 7

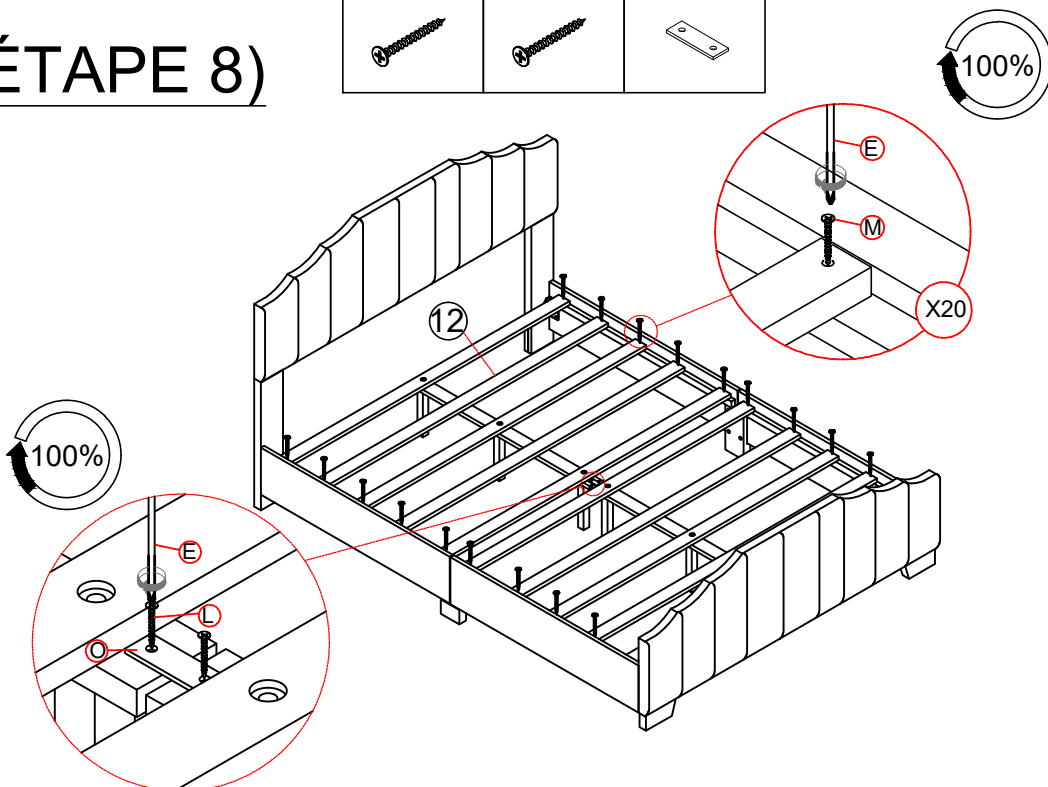
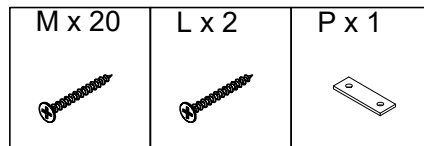
(ÉTAPE 7)



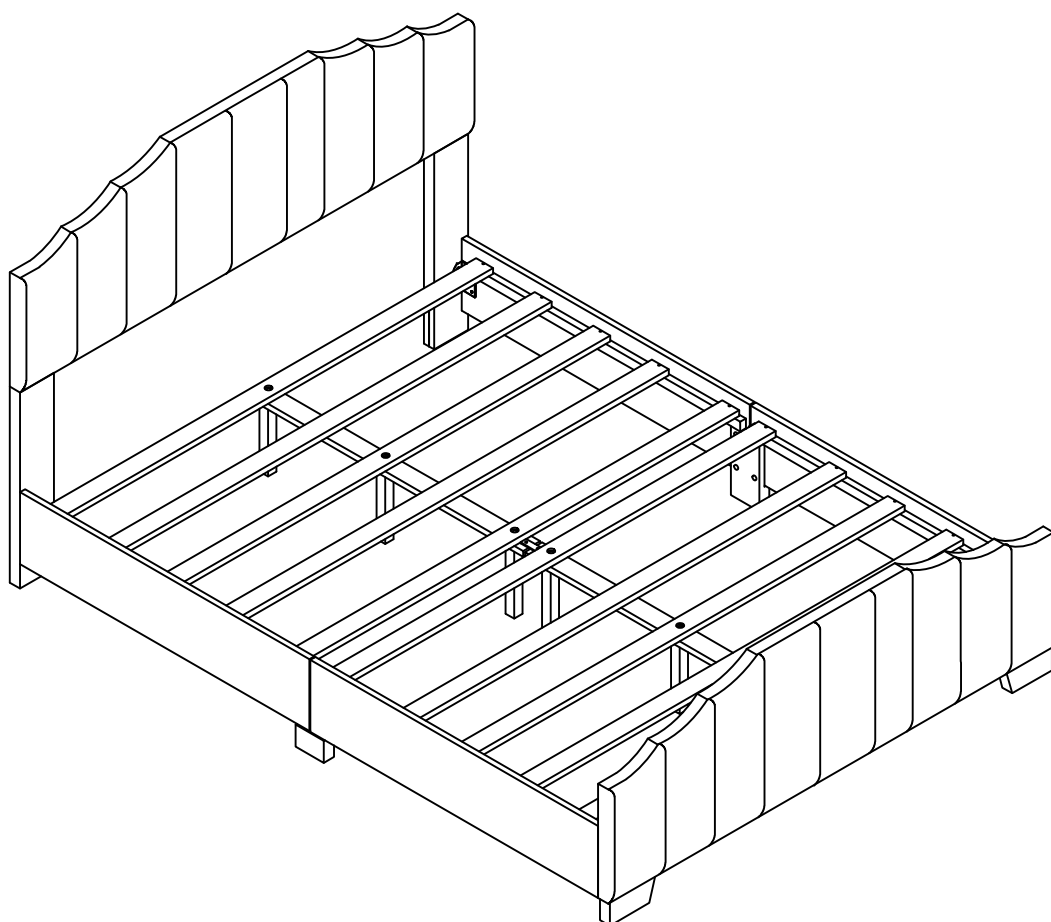
REPEAT THE SAME PROCESS WITH THE REMAINING PART 11, 13 & 14
Répétez le même processus avec les pièces restantes 11, 13 et 14

STEP 8

(ÉTAPE 8)



COMPLETE



**YOU BED IS READY FOR USE
VOTRE LIT EST PRÊT À ÊTRE UTILISÉ**