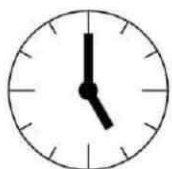
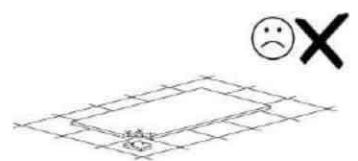
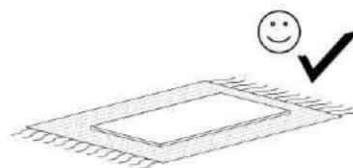
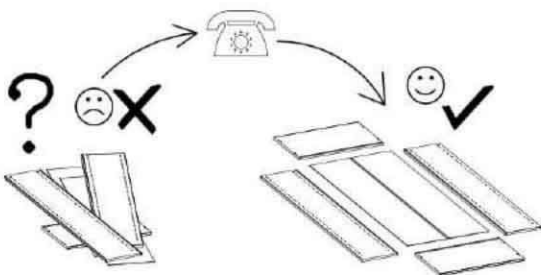
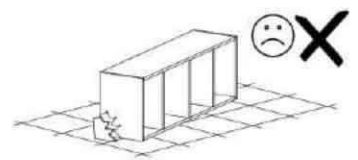
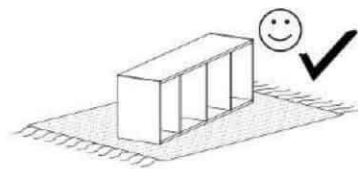
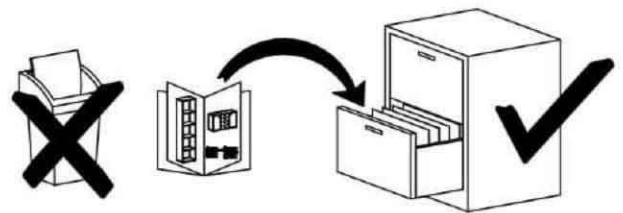
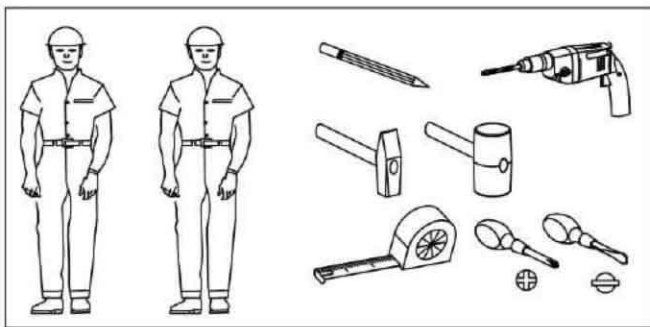
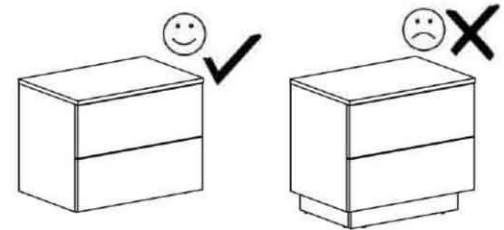
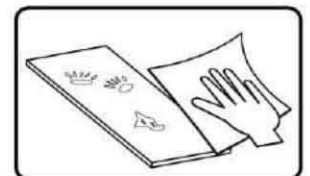
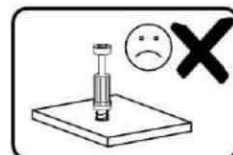
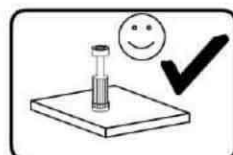


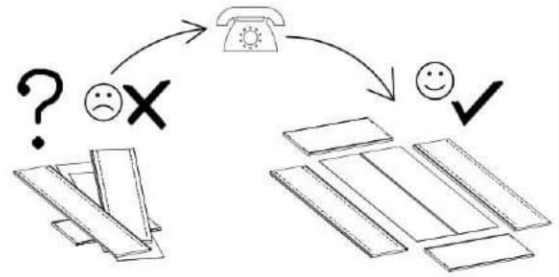
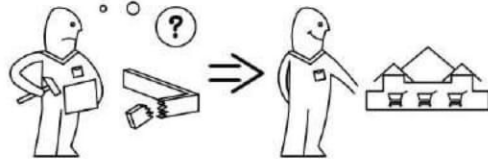
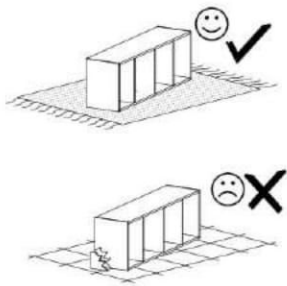
PUSH

**W przypadku otrzymania nóżek  
NIE MONTOWAĆ COKOŁU !!!**



1,5h

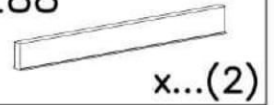




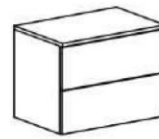
OPCJA A



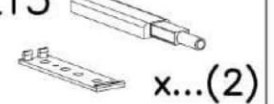
E88



OPCJA B

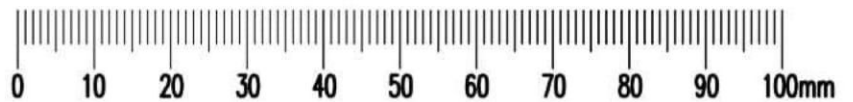
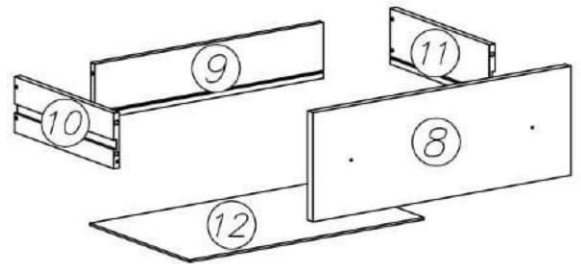
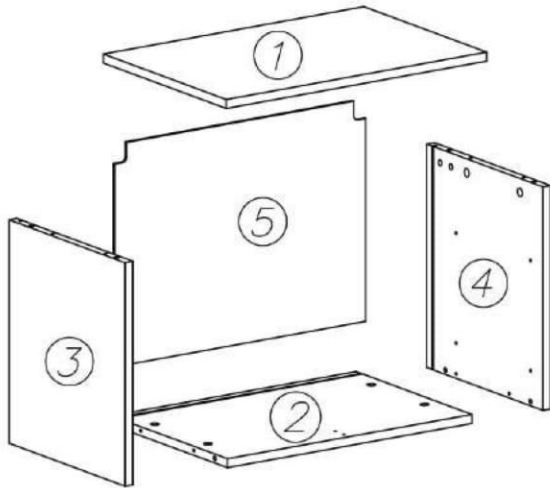
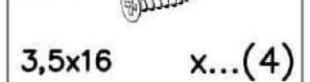


L13



PUSH

G57



<p>U9R</p> <p>x...(1)</p>	<p>W1</p> <p>GLUE, LEM, LEPIDLO, LIM</p> <p>x...(1)</p>
---------------------------	---

<p>U9L</p> <p>x...(1)</p>	<p>H3</p> <p>280mm</p> <p>x...(4)</p>
---------------------------	---------------------------------------

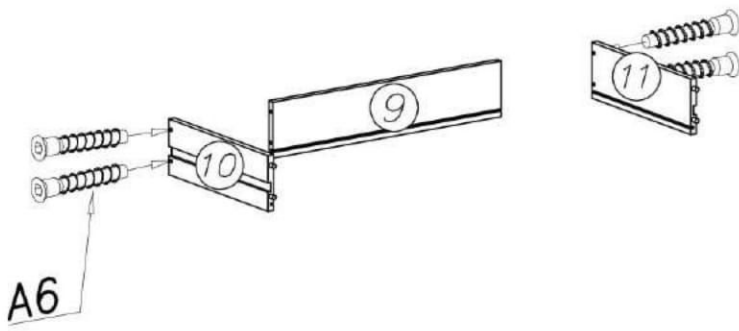
<p>G50</p> <p>6x13</p> <p>x...(8)</p>	<p>W10</p> <p>300mm</p>
---------------------------------------	-------------------------

<p>K1</p> <p>ø15x12</p> <p>x...(8)</p>	<p>G8</p> <p>4x30</p> <p>x...(4)</p>	<p>N1</p> <p>M4x9</p> <p>x...(4)</p>	<p>I1</p> <p>x...(6)</p>
--	--------------------------------------	--------------------------------------	--------------------------

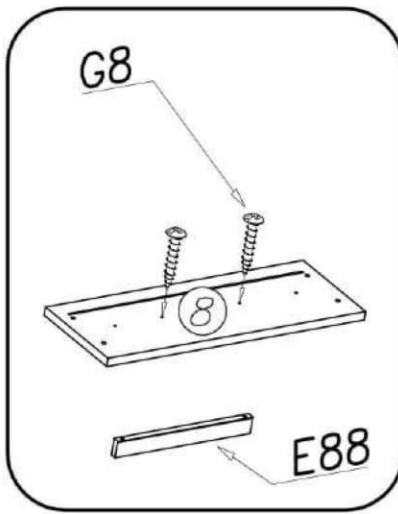
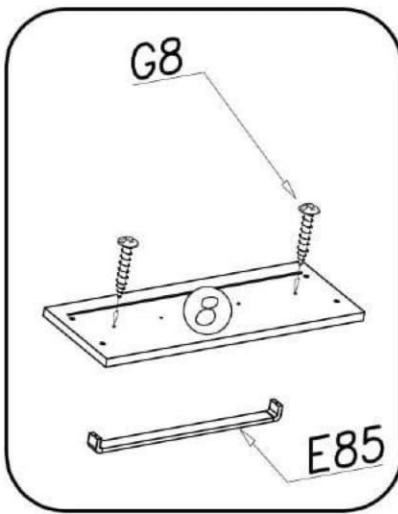
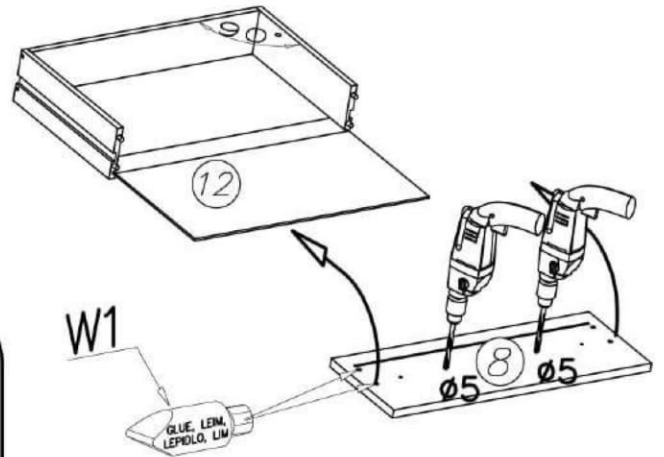
<p>K10</p> <p>x...(8)</p>	<p>B1</p> <p>ø8x35</p> <p>x...(8)</p>	<p>W2</p> <p>x...(1)</p>	<p>A6</p> <p>ø7x40</p> <p>x...(8)</p>
---------------------------	---------------------------------------	--------------------------	---------------------------------------

<p>W10</p> <p>300mm</p>	<p>A6</p> <p>ø7x40</p> <p>x...(8)</p>
-------------------------	---------------------------------------

I

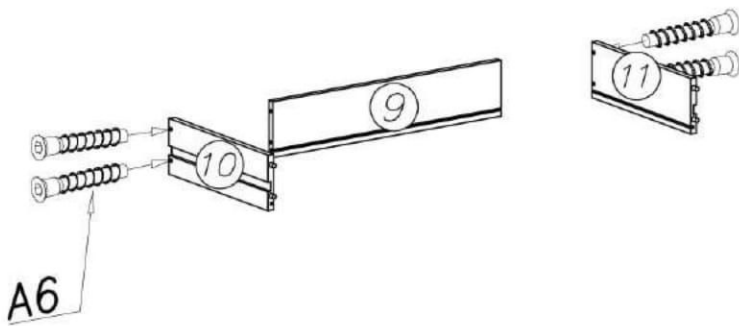


OPCJA A

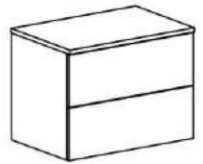


0,5h

II



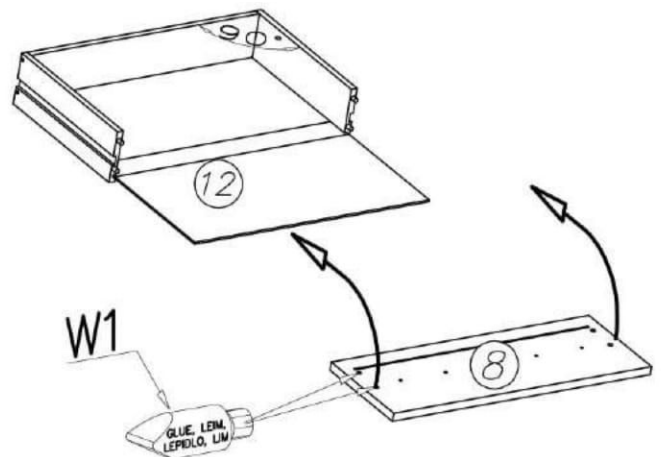
OPCJA B



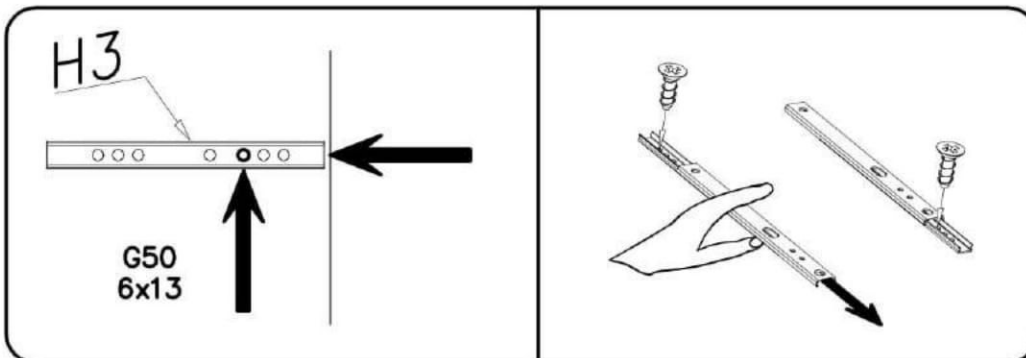
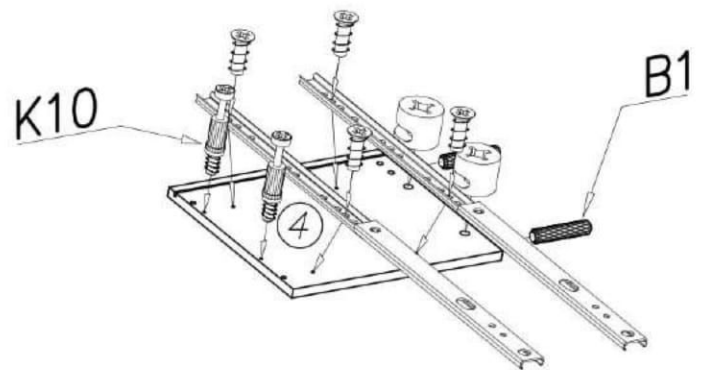
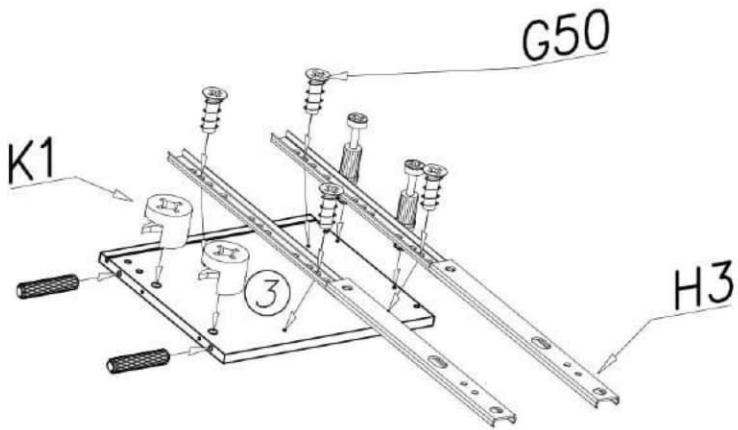
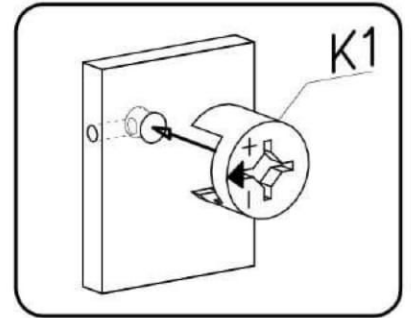
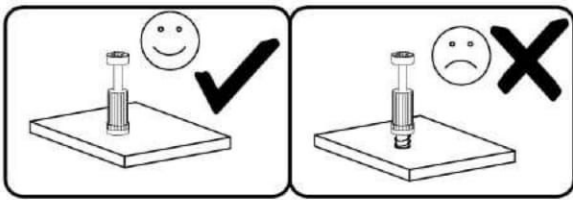
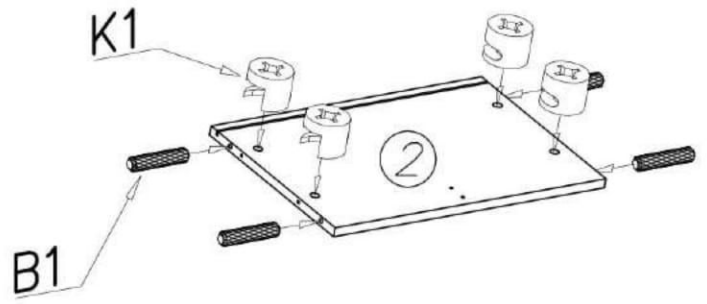
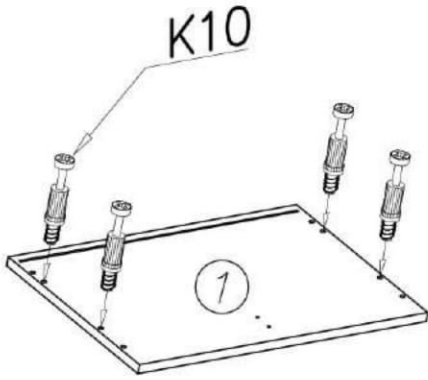
PUSH



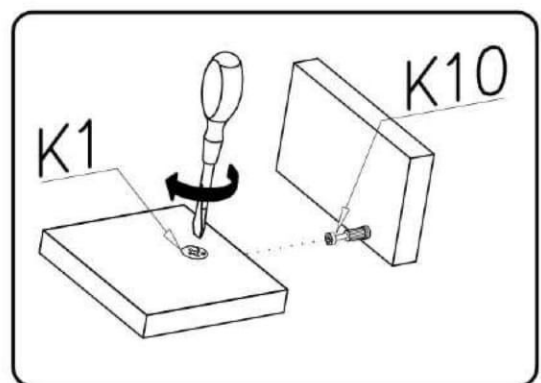
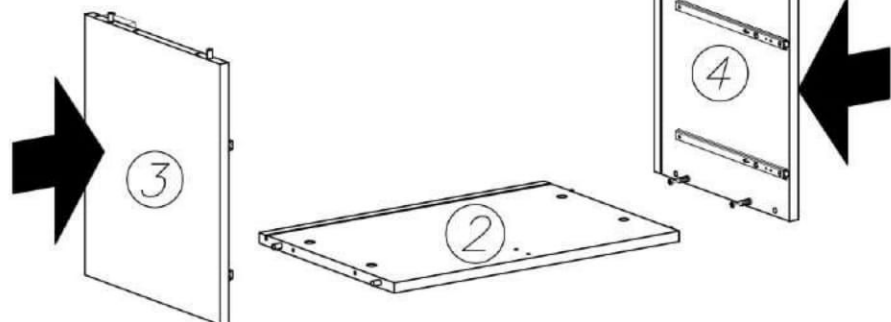
0,5h



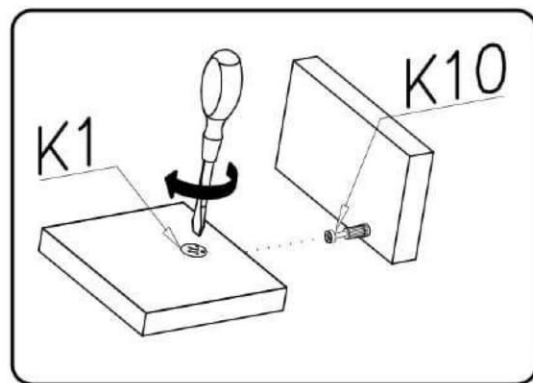
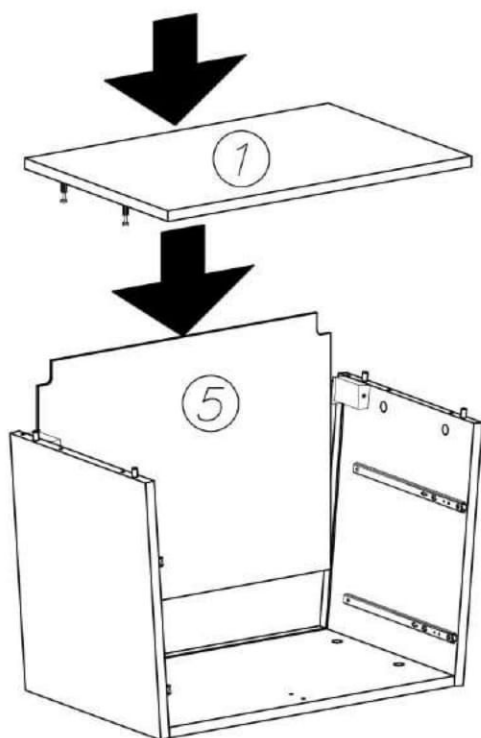
III



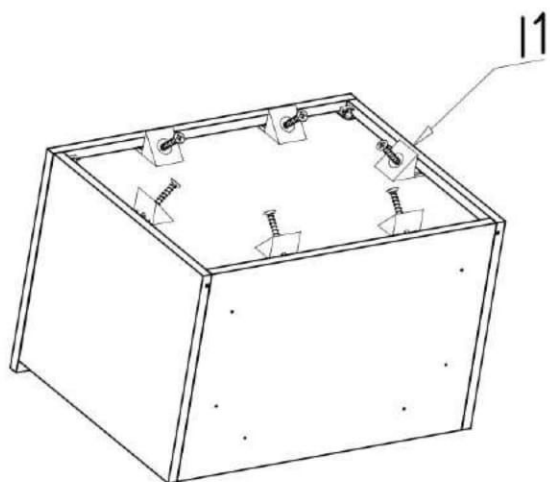
V



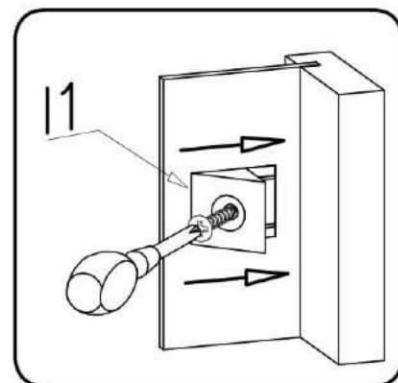
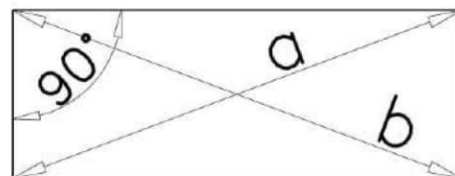
VI



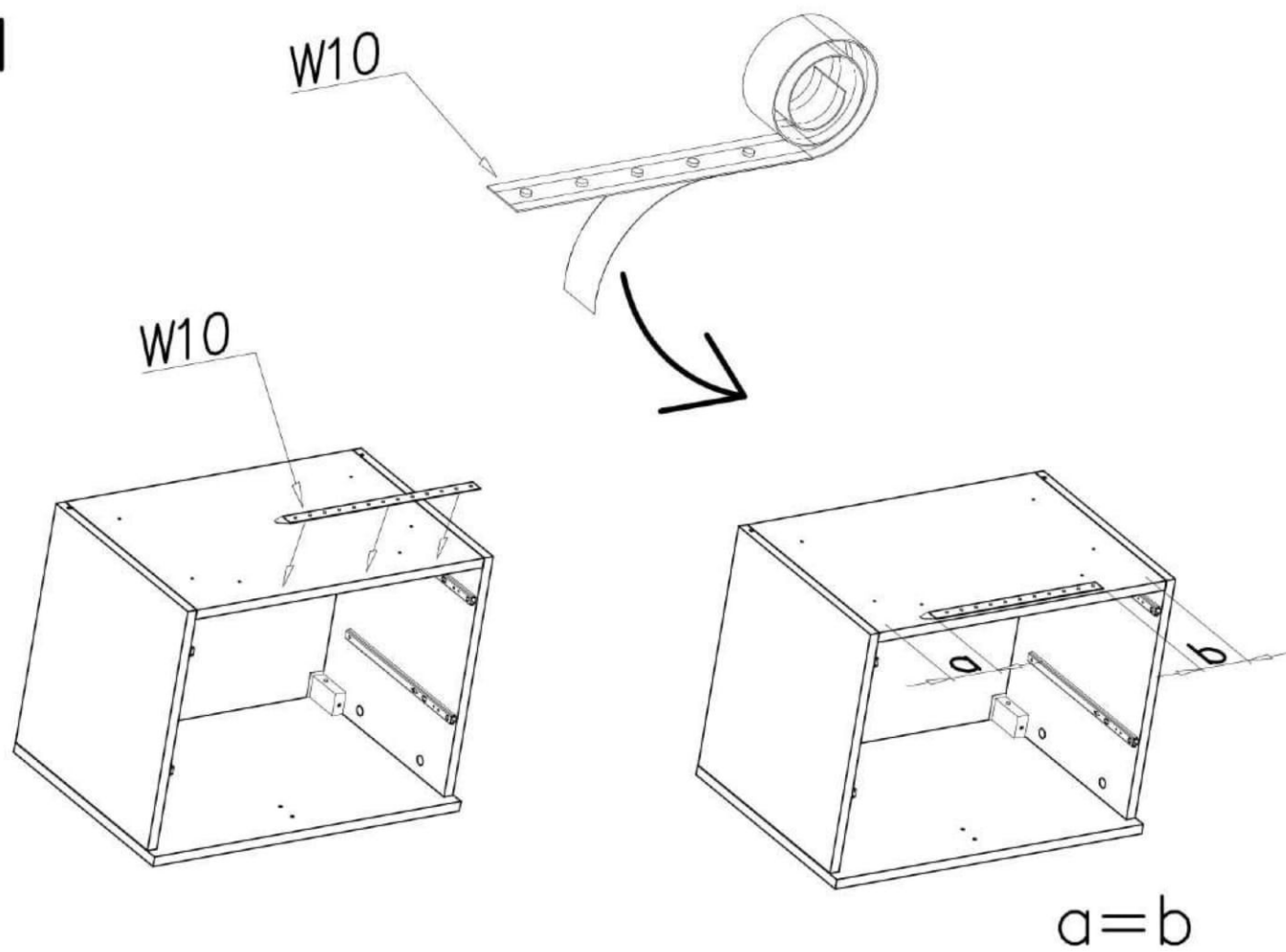
VII



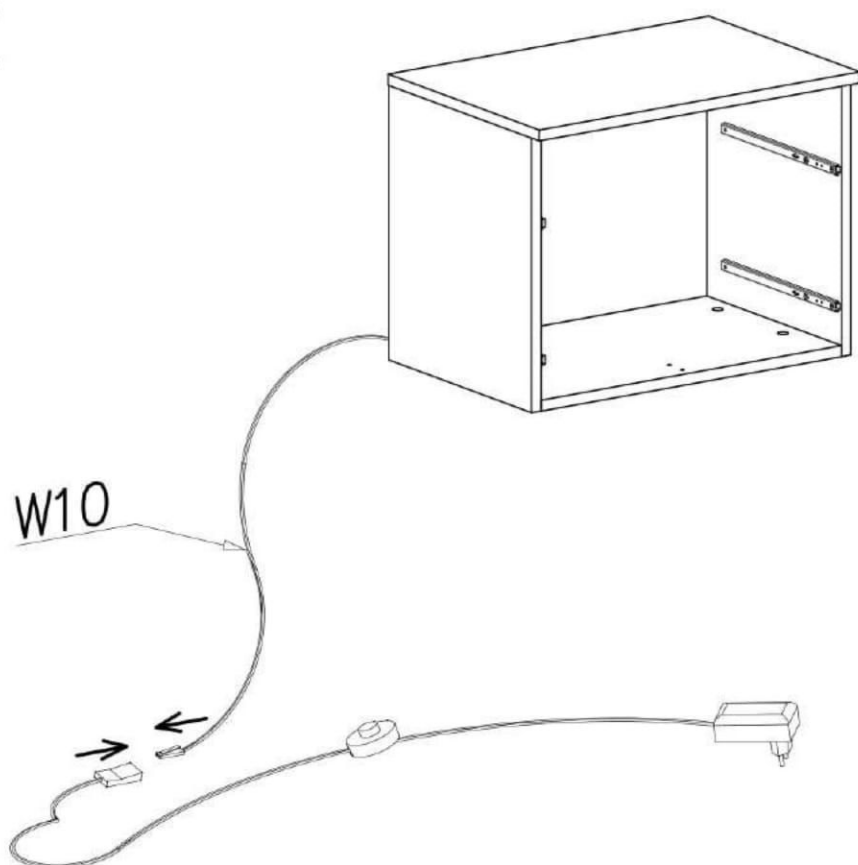
$a = b$



VIII

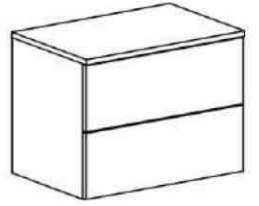


IX

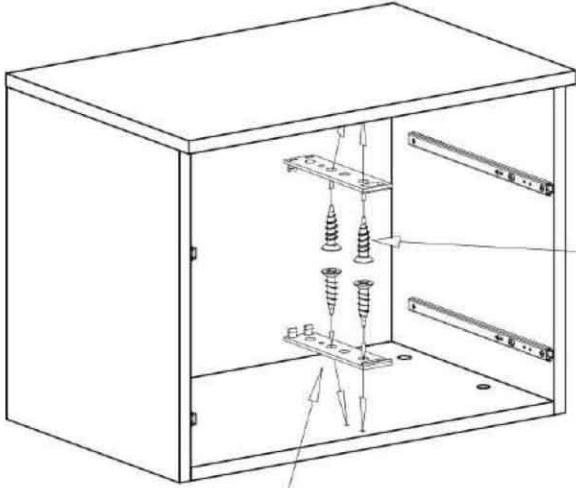


X

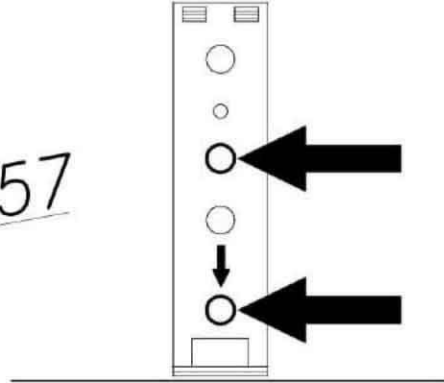
OPCJA B



PUSH

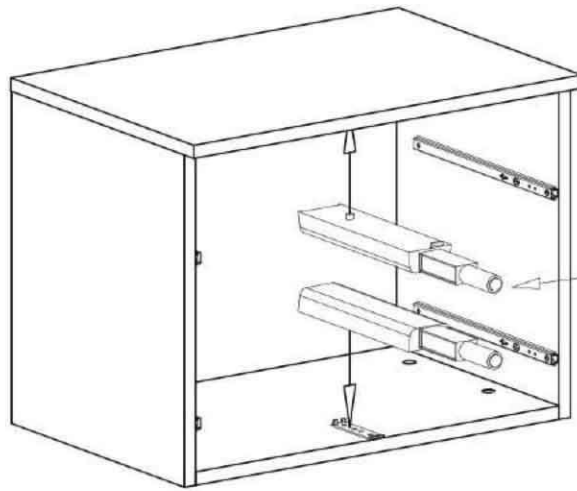


G57

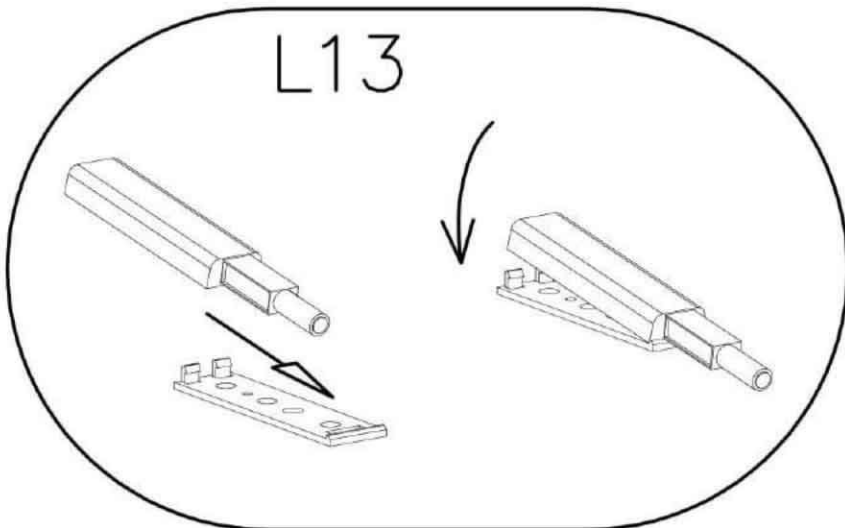


front

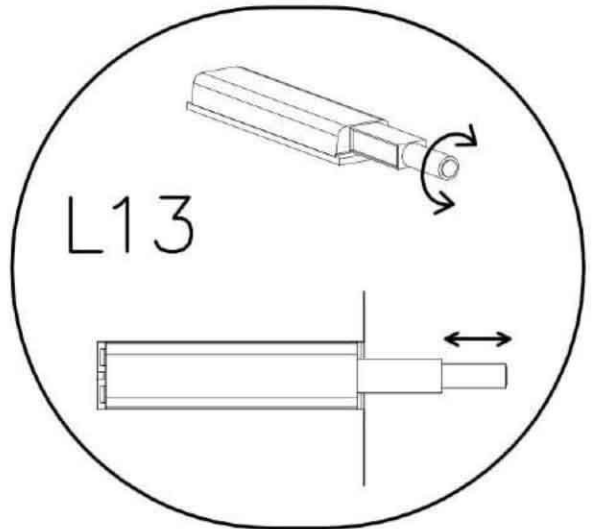
L13



L13

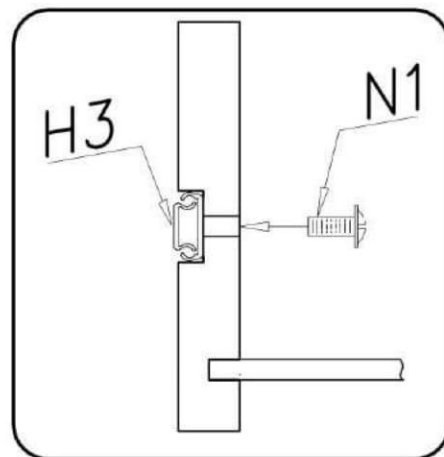
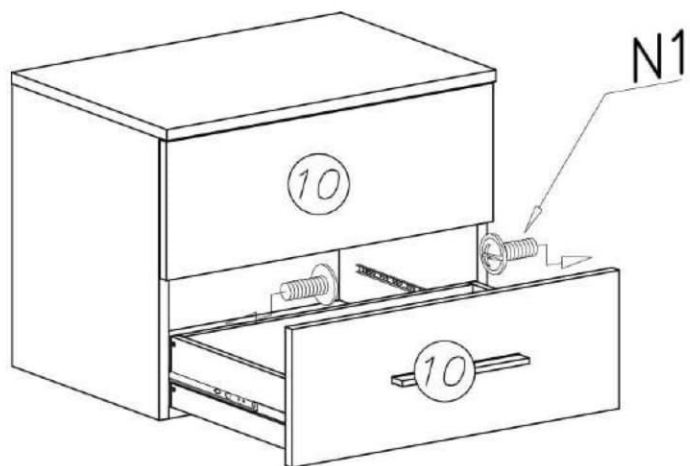


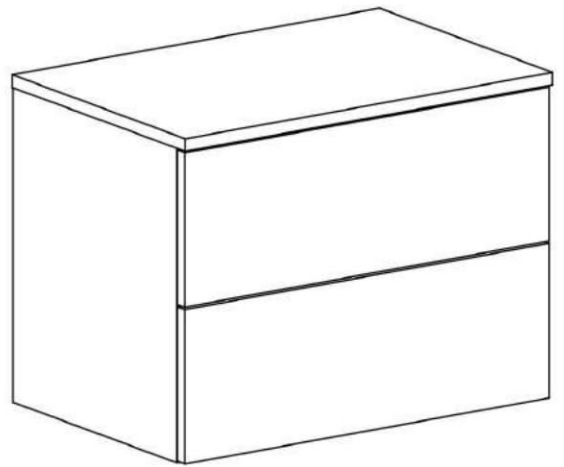
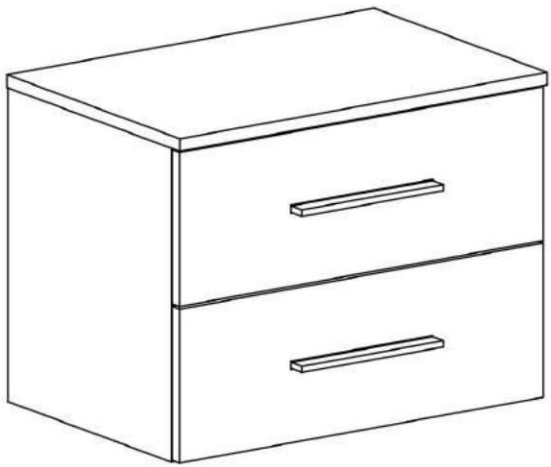
L13



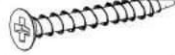
L13

XI





G3  
4x30 x...(16)



P44  
x...(4)



IV

