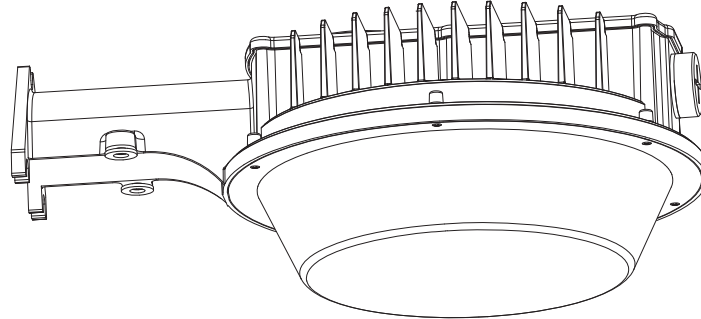


INSTALLATION INSTRUCTIONS: CL-BLD2D21K-3CCT | 21,000 LUMEN DUSK TO DAWN BARN LIGHT



Please read and understand this entire manual before installing or operating this light fixture.

- This light fixture should be installed outdoors to a wall or a pole.
- Do not immerse components in liquid.
- Wet Rated: Water-Resistant
- This light is multi-volt (120V-277V)
- Never look directly into the light when illuminated.
- Operating Temperature: -40°F to 104°F (-40°C to 40°C).

IF YOU ARE UNFAMILIAR WITH ELECTRICAL INSTALLATION CONTACT A QUALIFIED ELECTRICIAN.

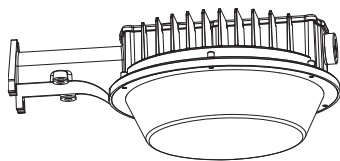
WARNING: Before installation or servicing, turn the power OFF at the circuit breaker or fuse. Place tape over the circuit breaker switch and verify power is OFF at the light fixture.

WARNING: Risk of fire. Keep the lamp head at least 3 inches from combustible materials.

CAUTION: Burn hazard. Allow the light fixture to cool before touching.

CAUTION: Do not mount the fixture upside down. Do not mount less than 5-ft from the ground.

HARDWARE: (INCLUDED)

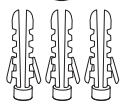


Light fixture x1

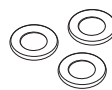
A Wire Nuts x3



D Wall Anchors x3



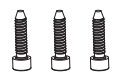
B Washers x3



E Bar Bracket x1



C Self-tapping Screws x 3



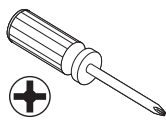
F Square Bracket x1



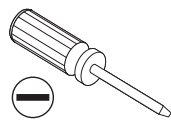
TOOLS REQUIRED: (NOT INCLUDED)



Power Drill



Phillips Screwdriver



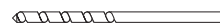
Flathead Screwdriver



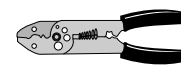
Ladder



Electrical Tape



3/8" Drill Bit



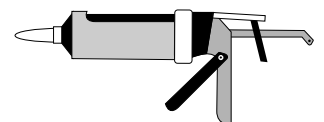
Wire Stripper



Safety Glasses



Level



Silicone Sealant

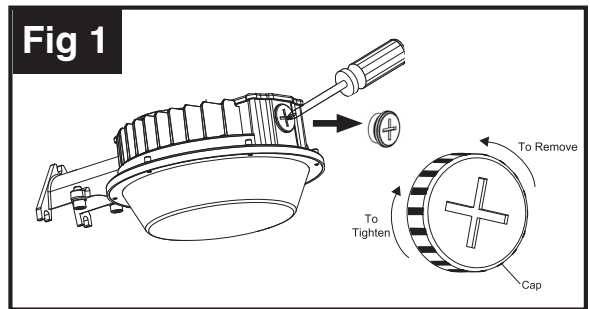
INSTALLATION INSTRUCTIONS: CL-BLD2D21K-3CCT | 21,000 LUMEN DUSK TO DAWN BARN LIGHT

INSTALLATION

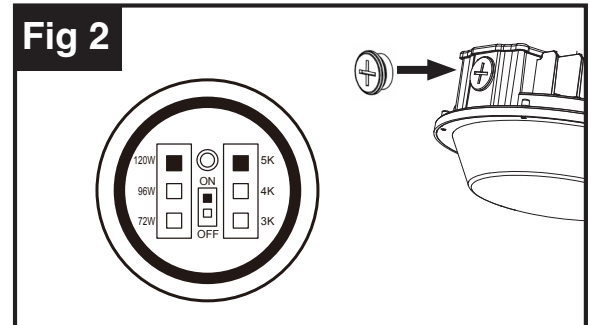
IF YOU ARE UNFAMILIAR OR UNCOMFORTABLE WITH ELECTRICAL INSTALLATION CONTACT A QUALIFIED ELECTRICIAN.

FOR EASIER INSTALLATION MAKE SURE TO SELECT YOUR POWER, CCT, AND PHOTOCELL SETTINGS BEFORE MOUNTING YOUR LIGHT.

- 1 Make sure the power is **OFF** from the circuit breaker.
 Open the plastic cover using a large Phillips head screwdriver or flathead screwdriver and turning the cover counter-clockwise (Fig 1).



- 2 Select the desired CCT, Photocell, and Wattage setting, then screw the cap back on (Fig 2). Make sure the clear cap is screwed back on and sealed firmly. Failure to do so will cause the Photocell not detect dusk/dawn and will fail to activate the light.

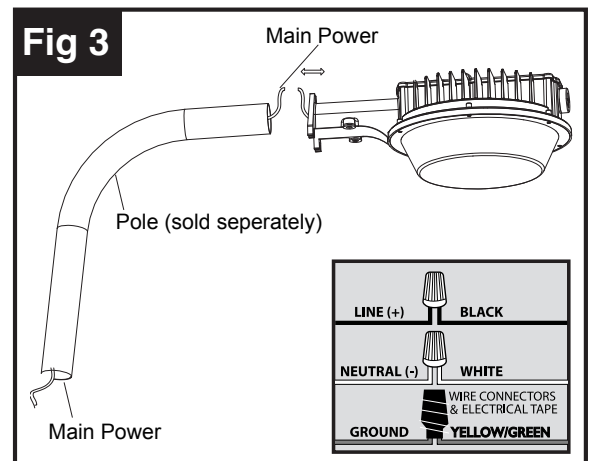


LUMEN:	120W = 21,600 Lumen	CCT:	5000K	PHOTOCELL:	
	96W = 17,500 Lumen		4000K		ON/OFF
	72W = 13,500 Lumen		3000K		

POLE MOUNTING (IF YOU ARE MOUNTING TO A WALL SKIP TO STEP 7)

- 3 Take your mounting pole (sold separately) and position it next to the light. Feed your Main Power wires through the pole and use the wire nuts (A) to connect them to the Light wires according to the chart below. (Fig 3)

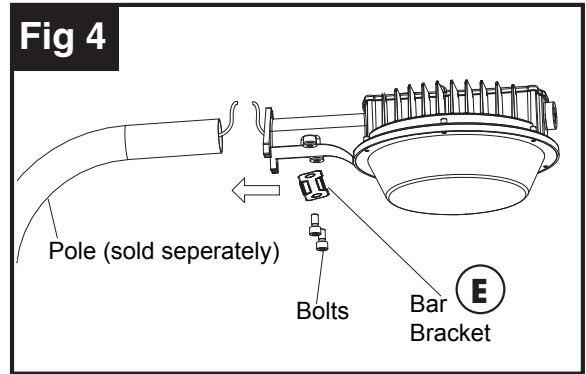
CONNECT WIRES AS FOLLOWS		
MAIN POWER	LIGHT WIRES	USE
BLACK	BLACK	LIVE
WHITE	WHITE	NEUTRAL
GREEN	YELLOW/ GREEN/ COPPER	GROUND



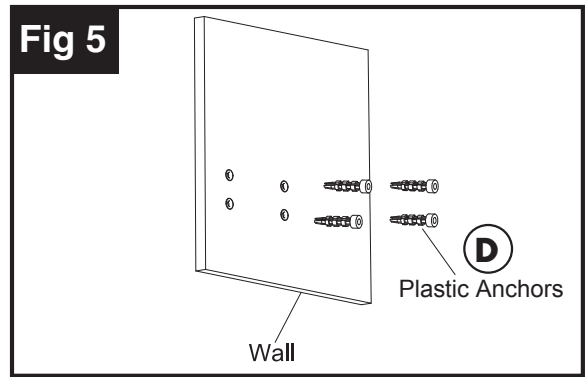
INSTALLATION INSTRUCTIONS: CL-BLD2D21K-3CCT | 21,000 LUMEN DUSK TO DAWN BARN LIGHT

POLE MOUNTING (CONT.)

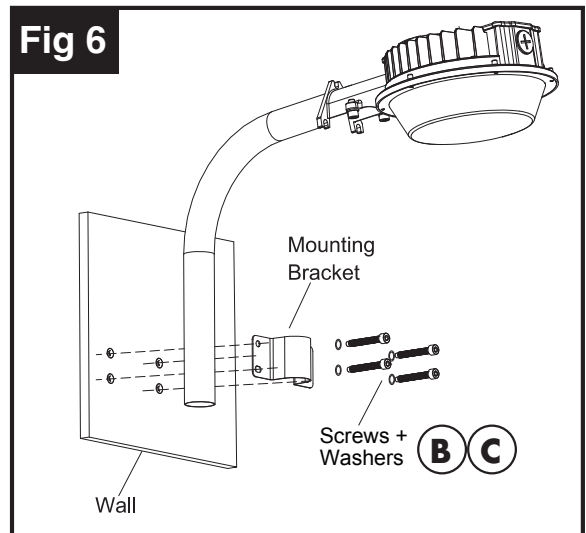
4 Connect the mounting Pole to the light and use the Bar Bracket (E) to secure the two together by tightening the attached bolts using a Phillips head screwdriver (Fig 4).



5 Find the desired location you wish to mount the light and using the mounting bracket (not included) provided with the pole, mark the hole positions. Use a 3/8" drill bit to drill the holes. Carefully insert plastic Wall Anchors (D) into holes (Fig 5).



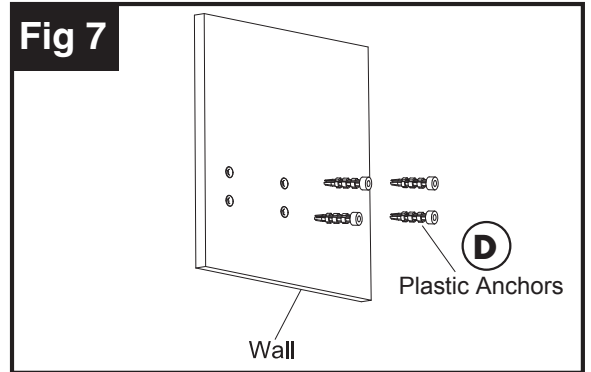
6 Align the pole and mounting bracket (not included) with the holes and insert mounting Screws (C) with Washer (B) using a drill or Phillips head screwdriver (Fig 6). Secure firmly.



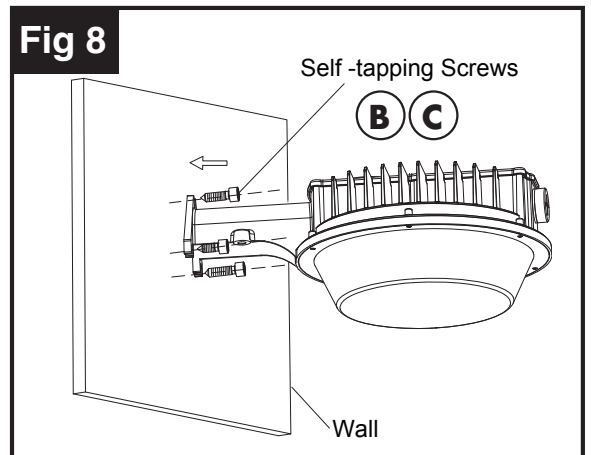
INSTALLATION INSTRUCTIONS: CL-BLD2D21K-3CCT | 21,000 LUMEN DUSK TO DAWN BARN LIGHT

WALL MOUNTING

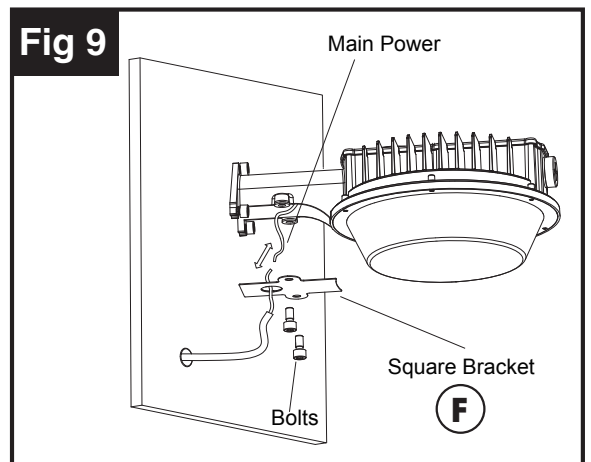
7 Find the desired location you wish to mount the light and mark the hole positions. If mounting onto a hollow wall and use a 3/8" drill bit to drill the holes. Carefully insert plastic Wall Anchors (D) into holes (Fig 7).



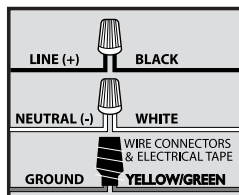
8 Place the light fixture in position aligning with the holes and insert mounting Screws (C) with Washer (B) using a drill or Phillips head screwdriver (Fig 8). Secure firmly.



9 Take the Square Bracket (F) and remove the knockout hole with a flathead screwdriver or awl. Feed your Main Power wires through the bracket hole and use the wire nuts (A) to connect them to the Light wires according to the chart below. Attach the Square Bracket (F) and secure with the two bolts included. (Fig 9)



CONNECT WIRES AS FOLLOWS		
MAIN POWER	LIGHT WIRES	USE
BLACK	BLACK	LIVE
WHITE	WHITE	NEUTRAL
GREEN	YELLOW/ GREEN/ COPPER	GROUND





WARNING:
RISK OF ELECTRICAL SHOCK.
 TO AVOID ELECTRICAL SHOCK, MAKE SURE TO TURN OFF THE MAIN POWER SOURCE OR DISCONNECT POWER DURING THE INSTALLATION OR SERVICE OF THIS PRODUCT

INSTALLATION INSTRUCTIONS: CL-BLD2D21K-3CCT | 21,000 LUMEN DUSK TO DAWN BARN LIGHT

CARE AND MAINTENANCE:

The light should be cleaned with a damp cotton cloth regularly.

TROUBLESHOOTING:

Problem	Possible Cause	Solution
The fixture does not light.	The power is off.	Check the power supply and make sure it is ON.
	There is a bad wire connection.	Check the wiring.
	The switch is defective.	Test and/or replace the switch.
	Too much ambient light for dusk to dawn activation.	Check surroundings or relocate light.
Circuit breaker trips when the power is sent to the light.	Incorrect wire connections, or hot wires are grounded out.	Ensure wires are connected correctly. Contact an Electrician.



EYES:



• DO NOT look directly at the LED lights.



This product has a **two-year limited warranty** from the date of purchase. This guarantees against failure due to factory defects, whether caused by materials or workmanship. The warranty is non-transferable and only pertains to the original purchaser. **Proof of purchase is required for any repair or replacement, so please keep your proof of purchase receipt.** This warranty does not cover normal wear and tear or damage due to misuse. Misuse of this product includes but is not limited to:

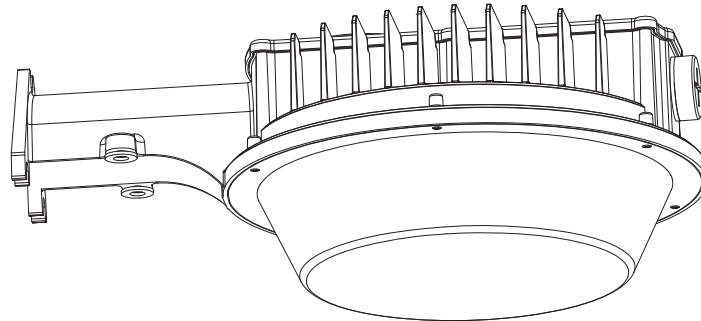
- Using outdoors in extreme weather conditions.
- Opening the product's housing.
- Any attempts to update, remodel or fix the unit yourself.

This device complies with Part 15 of the FCC rules. Operation is subject to the following two conditions: (1) This device may not cause harmful interference, and (2) this device must accept any interference received, including interference that may cause undesired operation. Warning: Changes or modifications to this unit not expressly approved by the party responsible for compliance could void the user's authority to operate the equipment. Note: This equipment has been tested and found to comply with the limits for a Class B digital device, pursuant to Part 15 of the FCC rules. These limits are designed to provide reasonable protection against harmful interference in a residential installation. This equipment generates, uses and can radiate radio frequency energy and, if not installed and used in accordance with the instructions, may cause harmful interference to radio communications. However, there is no guarantee that the interference will not occur in a particular installation. If this equipment does cause harmful interference to radio or television reception, which can be determined by turning the equipment off and on, the user is encouraged to try to correct the interference by one or more of the following measures: (1) Reorient or relocate the receiving antenna. (2) Increase the separation between the equipment and receiver. (3) Connect the equipment into an outlet on a circuit different from that of the receiver. (4) Consult the dealer or an experienced radio/TV technician for help.

If you have questions or are missing parts, please contact customer service at 1-888-745-4837 M-F 9-5 MST



MANUEL D'UTILISATION: CL-BLD2D21K-3CCT | 21,000 LUMIÈRE UTILITAIRE LED DU CRÉPUSCULE A L'AUBE



Veillez lire et comprendre l'intégralité de ce manuel avant d'installer ou d'utiliser ce luminaire.

- Ce luminaire doit être installé à l'extérieur sur un mur.
- Ne plongez pas les composants dans un liquide.
- Résistance à l'humidité: résistante à l'eau.
- Cette lumière est d'un seul volt (120V-277V)
- Ne regardez jamais directement la lumière lorsqu'elle est allumée.
- Températures de fonctionnement: -40°F to 104°F (-40°C to 40°C).

SI VOUS N'ÊTES PAS FAMILIER AVEC L'INSTALLATION ÉLECTRIQUE, CONTACTEZ UN ÉLECTRICIEN QUALIFIÉ.

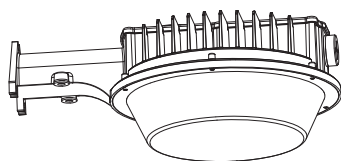
AVERTISSEMENT: Avant l'installation ou l'entretien, coupez l'alimentation au niveau du disjoncteur ou du fusible. Placez du ruban adhésif sur l'interrupteur du disjoncteur et vérifiez que l'alimentation est coupée au niveau du luminaire.

AVERTISSEMENT: Risque d'incendie. Gardez la tête de la lampe à au moins 3 pouces des matériaux combustibles.

PRUDENCE: Risque de brûlure. Laissez le luminaire refroidir avant de le toucher.

PRUDENCE: Ne montez pas le luminaire à l'envers. Ne pas installer à moins de 5 pieds du sol.

MATÉRIEL: (INCLUS)

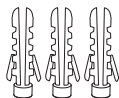


Lumière x1

A Capuchons De Connexion x3



D Ancrages Muraux x3



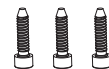
B Rondelle x3



E Support De Barre x1



C Vis Autotaraudeuses x3



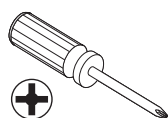
F Support Carré x1



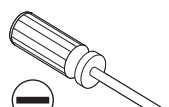
OUTILS REQUIS: (NON INCLUS)



Perceuse Électrique



Tournevis Cruciforme



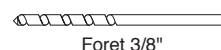
Tournevis à Tête Plate



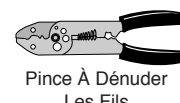
Échelle



Ruban Électrique



Foret 3/8"



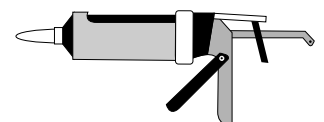
Pince À Dénuder Les Fils



Niveau



Lunettes De Sécurité



Mastic Silicone

MANUEL D'UTILISATION: CL-BLD2D21K-3CCT | 21,000 LUMIÈRE UTILITAIRE LED DU CRÉPUSCULE A L'AUBE

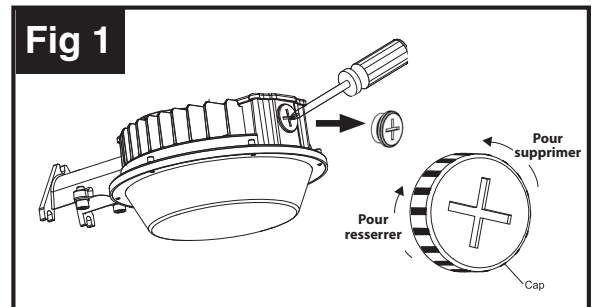
INSTALLATION

SI VOUS N'ÊTES PAS FAMILIER AVEC L'INSTALLATION ÉLECTRIQUE, CONTACTEZ UN ÉLECTRICIEN QUALIFIÉ.

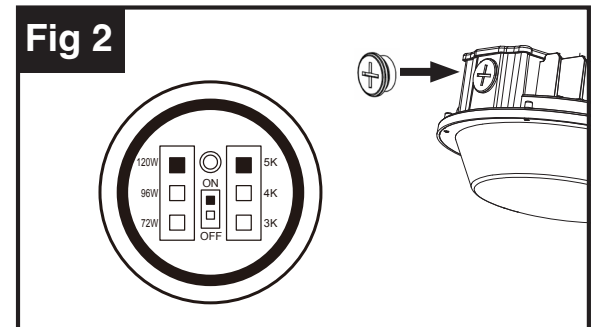
POUR FACILITER L'INSTALLATION, ASSUREZ-VOUS DE SÉLECTIONNER LES PARAMÈTRES D'ALIMENTATION, DE CCT ET DE CELLULE PHOTOÉLECTRIQUE AVANT DE MONTER VOTRE LAMPE.

1 Assurez-vous que le courant soit coupé au niveau du disjoncteur.

Ouvrez le couvercle en plastique à l'aide d'un grand tournevis cruciforme ou plat et tournez le couvercle dans le sens inverse des aiguilles d'une montre (Fig. 1).



2 Sélectionnez le réglage de d'alimentation, de cct et de cellule photoélectrique (voir le diagramme ci-dessous), puis revissez le capuchon (Fig 2). Assurez-vous que le bouchon transparent est revissé et scellé fermement. Ne pas le faire peut empêcher la détection du jour et de la nuit par la cellule photosensible, ce qui fera que la lampe ne s'allumera pas.

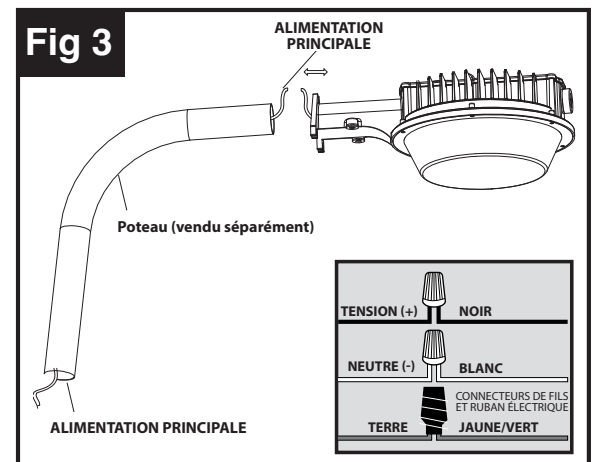


LUMEN: 120W = 21,600 Lumen **CCT:** 5000K **PHOTOCELL:**
 96W = 17,500 Lumen 4000K ON/OFF
 72W = 13,500 Lumen 3000K

MONTAGE SUR POTEAU (SI VOUS LE FIXEZ AU MUR, PASSEZ À L'ÉTAPE 7)

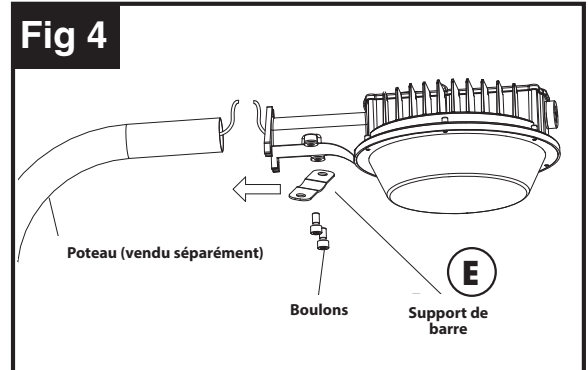
3 Prenez votre mât de montage (vendu séparément) et placez-le à côté de la lampe. Faites passer les fils d'alimentation principale à travers le poteau et utilisez les écrous (A) pour les connecter aux fils d'éclairage conformément au tableau ci-dessous. (Fig 3)

CONNECTEZ LES FILS COMME SUIV		
ALIMENTATION PRINCIPALE	FILS D'ÉCLAIRAGE	USAGE
NOIR	NOIR	PHASE
BLANC	BLANC	NEUTRE
VERT	JAUNE/ VERT/ CUIVRE	TERRE

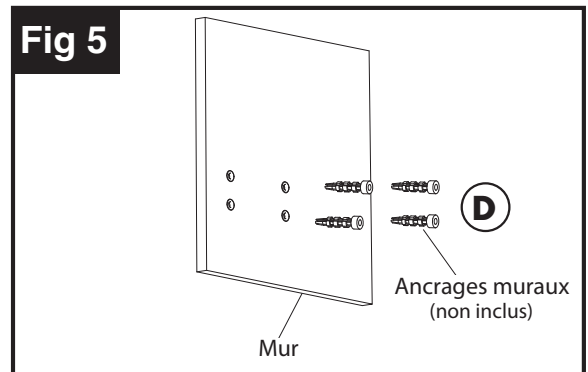


MONTAGE SUR POTEAU (CONT.)

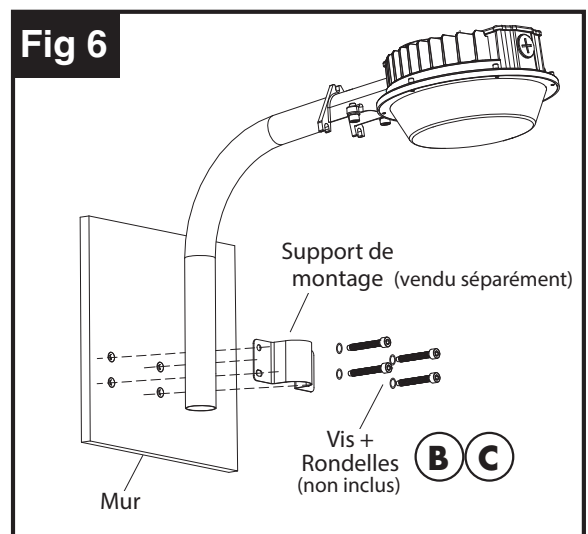
4 Connectez la perche de montage à la lampe et utilisez le support de barre (E) pour fixer les deux ensemble en serrant les boulons attachés à l'aide d'un tournevis à tête Phillips (Fig 4).



5 Repérez l'endroit où vous souhaitez installer la lampe et, à l'aide du support de montage (non inclus) fourni avec le mât, marquez les positions des trous. Utilisez un foret de 3/8 po pour percer les avant-trous. Insérez avec précaution les ancres murales en plastique (D) dans les trous (Fig 5).



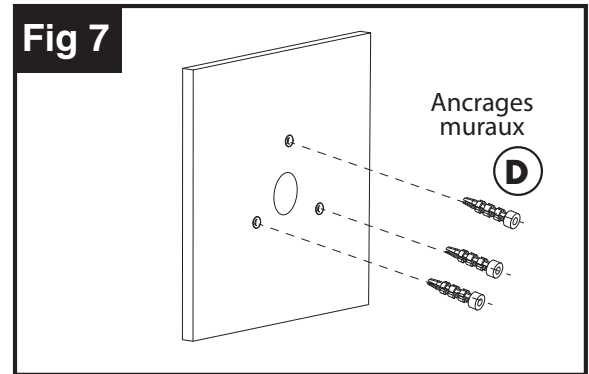
6 Alignez le poteau et le support de montage (non inclus) avec les trous et insérez les vis de montage (C) avec la rondelle (B) à l'aide d'une perceuse ou d'un tournevis cruciforme (Fig 6). Fixez fermement.



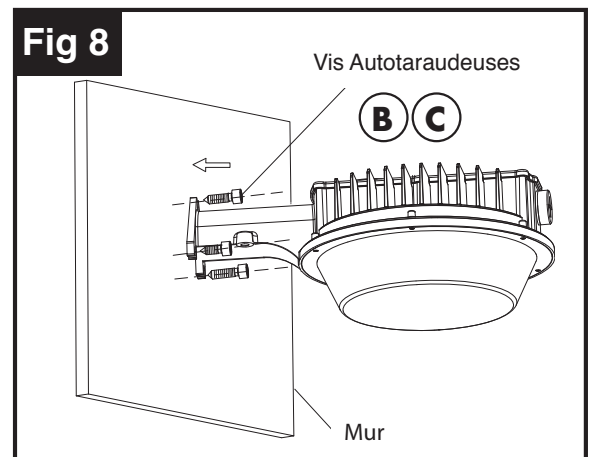
MANUEL D'UTILISATION: CL-BLD2D21K-3CCT | 21,000 LUMIÈRE UTILITAIRE LED DU CRÉPUSCULE A L'AUBE

SUPPORT MURAL

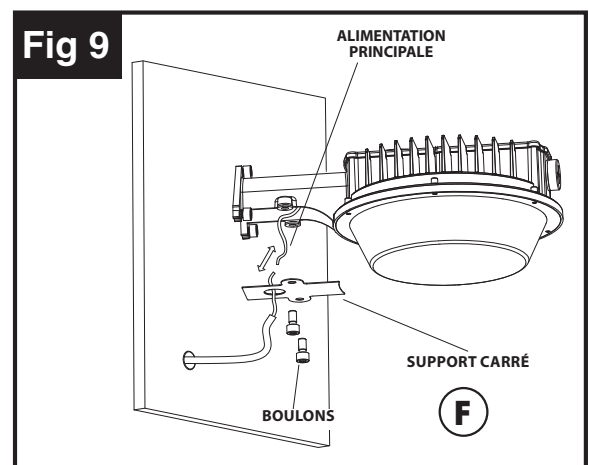
7 Repérez l'endroit où vous souhaitez monter la lampe et marquez les positions des trous. En cas de montage sur un mur creux, utilisez une mèche de 3/8" pour percer les trous. Insérez avec précaution les ancrages murales en plastique (D) dans les trous (Fig 7).



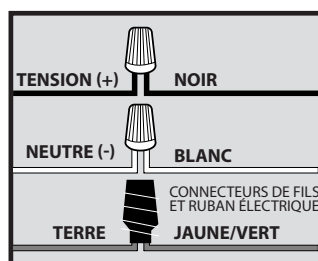
8 Placez le luminaire en position en alignant les trous et insérez les vis de montage (C) avec la rondelle (B) à l'aide d'une perceuse ou d'un tournevis cruciforme (Fig 8). Fixez fermement.



9 Prenez le support carré (F) et retirez le trou de défoncement à l'aide d'un tournevis à tête plate ou d'un poinçon. Faites passer les fils d'alimentation principale à travers le poteau et utilisez les écrous (A) pour les connecter aux fils d'éclairage conformément au tableau ci-dessous. Attachez le support carré (F) et fixez-le à l'aide des deux boulons fournis. (Fig. 9)



CONNECTEZ LES FILS COMME SUIV		
ALIMENTATION PRINCIPALE	FILS D'ÉCLAIRAGE	USAGE
NOIR	NOIR	PHASE
BLANC	BLANC	NEUTRE
VERT	JAUNE/ VERT/ CUIVRE	TERRE



MANUEL D'UTILISATION: CL-BLD2D21K-3CCT | 21,000 LUMIÈRE UTILITAIRE LED DU CRÉPUSCULE A L'AUBE

SOINS ET ENTRETIEN:

La lampe doit être nettoyée régulièrement avec un chiffon en coton humide.

DÉPANNAGE :

Problème	Cause Possible	Solution
Le produit ne s'allume pas	L'alimentation est coupée.	Vérifiez l'alimentation électrique et assurez-vous qu'elle est allumée
	Il y a une mauvaise connexion filaire.	Vérifiez le câblage
	L'interrupteur est défectueux.	Testez et/ou remplacez l'interrupteur
	Trop de lumière ambiante pour l'activation du crépuscule à l'aube.	Vérifiez les environs ou déplacez la lumière.
Le disjoncteur saute ou le fusible grille lorsque la lumière est allumée	Connexions de fils incorrectes ou déclenchements à chaud lorsque les fils sont mis à la terre.	Assurez-vous que les fils sont correctement connectés. Contactez un électricien.



YEUX:



• **NE PAS regarder directement les lumières LED**



Ce produit a une garantie de **deux ans** à compter de la date d'achat— cela garantit contre les défaillances dues à des défauts d'usine, qu'ils soient causés par les matériaux ou la fabrication. La garantie n'est pas transférable et ne concerne que l'acheteur d'origine. **Une preuve d'achat est requise pour toute réparation ou remplacement, veuillez donc conserver votre preuve d'achat.** Cette garantie ne couvre pas l'usure normale ou les dommages dus à une mauvaise utilisation. L'utilisation abusive de ce produit comprend, sans s'y limiter :

- Utilisation à l'extérieur dans des conditions météorologiques extrêmes.
- Ouverture du boîtier du produit.
- Toute tentative de mise à jour, de rénovation ou de réparation de l'unité vous-même.

This device complies with Part 15 of the FCC rules. Operation is subject to the following two conditions: (1) This device may not cause harmful interference, and (2) this device must accept any interference received, including interference that may cause undesired operation. Warning: Changes or modifications to this unit not expressly approved by the party responsible for compliance could void the user's authority to operate the equipment. Note: This equipment has been tested and found to comply with the limits for a Class B digital device, pursuant to Part 15 of the FCC rules. These limits are designed to provide reasonable protection against harmful interference in a residential installation. This equipment generates, uses and can radiate radio frequency energy and, if not installed and used in accordance with the instructions, may cause harmful interference to radio communications. However, there is no guarantee that the interference will not occur in a particular installation. If this equipment does cause harmful interference to radio or television reception, which can be determined by turning the equipment off and on, the user is encouraged to try to correct the interference by one or more of the following measures: (1) Reorient or relocate the receiving antenna. (2) Increase the separation between the equipment and receiver. (3) Connect the equipment into an outlet on a circuit different from that of the receiver. (4) Consult the dealer or an experienced radio/TV technician for help.