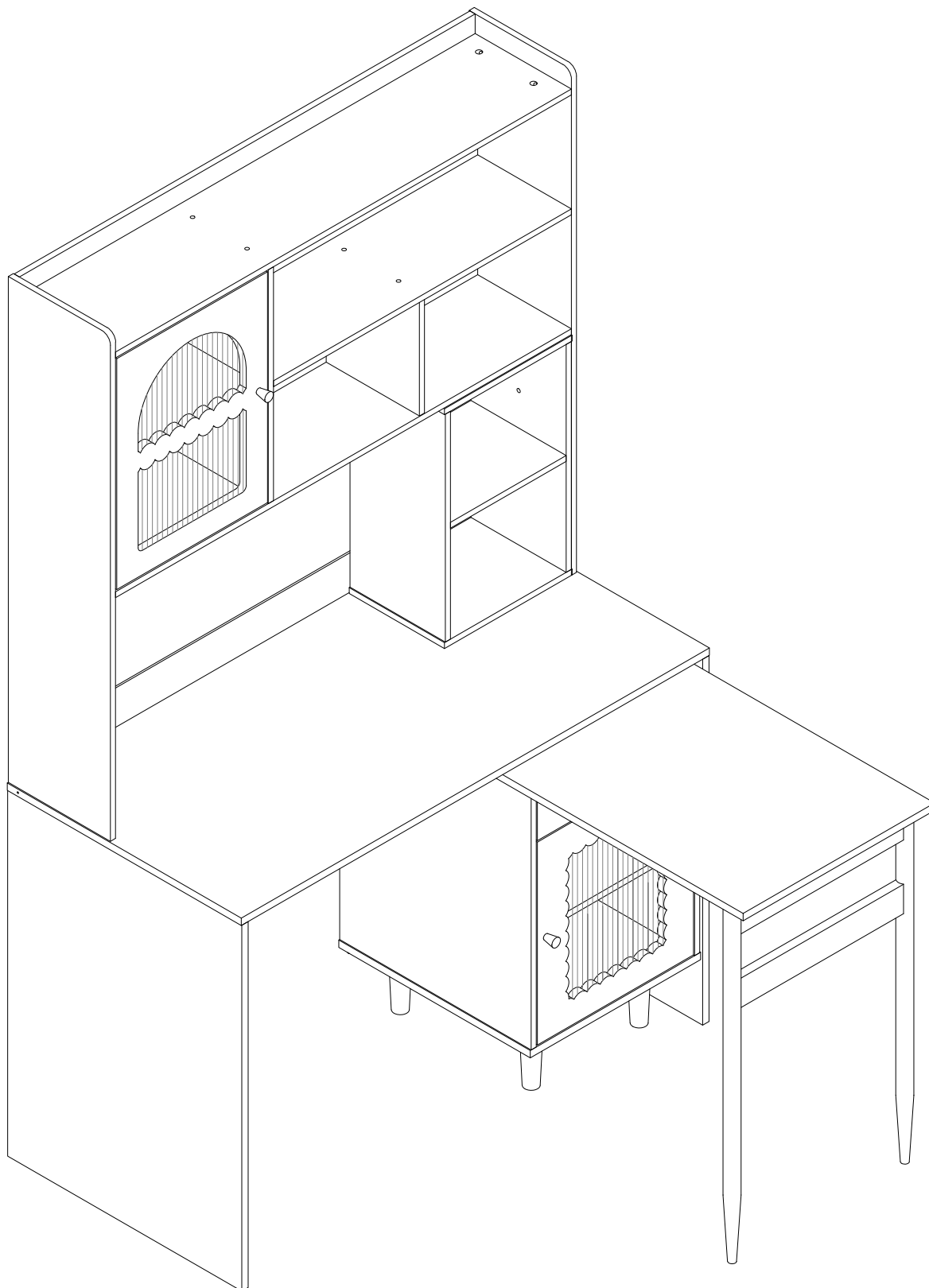


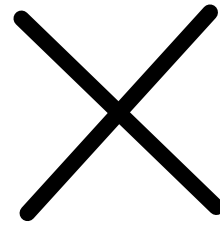
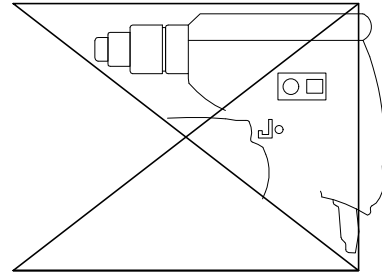
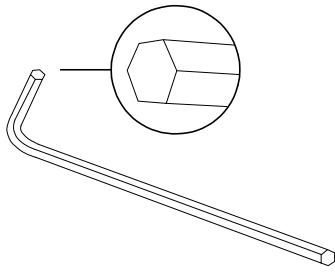
# Installation Manual

## Manuel d'installation

Assembly instructions - please keep them for future reference  
Instructions de montage - Veuillez conserver pour référence future



**Important - Please read these instructions carefully before starting assembly**  
**Important - lisez attentivement ces instructions avant de commencer l'assemblage**



(DE): Verwenden Sie beim Anbringen der Tischplatte keinen Bohrer! Bitte verwenden Sie die im Paket enthaltenen Werkzeuge.

(UK): Do not use an electric drill when installing the desktop! Please use the tools provided in the package.

(FR): Ne pas utiliser de perceuse électrique lors de l'installation du plateau de table ! Veuillez utiliser les outils fournis dans l'emballage.

(IT): Non utilizzare un trapano elettrico durante l'installazione del piano del tavolo! Si prega di utilizzare gli strumenti forniti nella confezione.

(ES): ¡No utilice un taladro eléctrico al instalar el escritorio! Por favor, use las herramientas incluidas en el paquete.

(NL): Gebruik geen elektrische boormachine bij het monteren van het tafelblad! Gebruik de meegeleverde gereedschappen uit de verpakking.

(SE): Använd inte en elektrisk bormaskin vid montering av bordsskivan! Använd de verktyg som medföljer i förpackningen.

(PL): Nie używaj wiertarki elektrycznej podczas montażu blatu! Użyj narzędzi dołączonych do opakowania.



# Safety and Care Advice

**Important – Please read these instructions fully before starting assembly**

- Check you have all the components and tools listed on the following pages.
- Remove all fittings from the plastic bags and separate them into their groups.
- Keep children and animals away from the work area, small parts could choke if swallowed.
- Make sure you have enough space to layout the parts before starting.

- During assembly do not stand or put weight on the product, this could cause damage.
- Assemble the item as close to its final position (in the same room) as possible.
- Assemble on a soft level surface to avoid damaging the unit or your floor.
- Parts of the assembly will be easier with 2 people.



- To reduce the likelihood of damaging your product please ensure that your power drill is set on a low torque setting.

## Care and maintenance

- Only clean using a damp cloth and mild detergent, do not use bleach or abrasive cleaners.
- From time to time check that there are no loose screws on this unit.
- This product should not be discarded with household waste. Take to your local authority waste disposal centre.

## Handy Hints

- Assemble all parts and bolts loosely during assembly, only once the product is complete should you fully tighten the bolts
- Regularly check and ensure That all bolts and fittings are tightened properly.

## **WARNING** In order to help prevent overturning – please follow these instructions

To help prevent product toppling over please follow the below steps:-

Use the anti tip strap or wall fixing method provided (if applicable)  
Do not allow children to climb or hang on the furniture  
Do not open more than one drawer at a time  
Do not place heavy items in the top drawers  
Do not place heavy items on top of the furniture, unless the furniture has been designed for this purpose

Please note that only the anti tip strap is provided.

You will need to provide wall plugs and screws applicable for your wall type



## Conseils de sécurité et de soins

### Important: lisez attentivement ces instructions avant de commencer le montage

- Vérifiez si vous avez tous les composants et outils listés sur les pages suivantes.
- Retirez tous les accessoires du haut. Sacs en plastique et les divisez en différents groupes.
- Protection des enfants et des animaux. Loin de la zone de travail, l'ingestion de petites pièces peut s'étouffer.
- Assurez-vous que vous avez assez d'espace pour la disposition des pièces avant de commencer.

- Ne pas se tenir debout ou appliquer de poids sur le produit pendant l'assemblage. Cela peut causer des dommages.
- Assembler les articles ensemble
- Placez-le dans la même pièce dans sa position finale autant que possible
- Assemblage à un niveau doux pour éviter d'endommager l'équipement ou votre plancher.
- L'assemblage par 2 personnes sera plus facile.



Réglage de la perceuse électrique à faible couple.

- Réduit la possibilité de vous nuire si vous ne l'assurez pas - vous que votre

### Entretien et maintenance

- Nettoyer uniquement avec un chiffon humide et un détergent doux, ne pas utiliser d'agent de blanchiment ou abrasif.

- Vérifiez de temps en temps si les vis sont desserrées cette unité.

- Ce produit ne doit pas être jeté avec les déchets ménagers. Porter plainte auprès du gouvernement local. Centre de traitement des déchets.

### Conseils pratiques

- Assemble all parts and bolts loosely during assembly, only once the product is complete should you fully tighten the bolts

- Vérifiez régulièrement et assurez-vous que tous les boulons et accessoires sont correctement serrés

## Avertissement Pour éviter de basculer - Veuillez suivre ces instructions

Pour éviter le déversement du produit, suivez les étapes ci-dessous: -

Utilisez les clous anti-inclinaison fournis ou la méthode de fixation murale, le cas échéant. Les enfants ne sont pas autorisés à grimper ou à accrocher aux meubles

Ne pas ouvrir plusieurs tiroirs à la fois. Ne placez pas d'objets lourds dans le tiroir supérieur. Ne placez pas d'objets lourds sur les meubles à moins qu'ils ne soient conçus à cette fin

Veuillez noter que seul le ruban anti-basculement est fourni.

Vous devez fournir des prises murales et des vis adaptées à votre type de mur

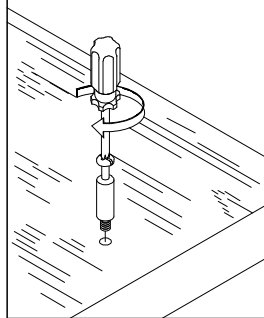
# Using Camlocks

## Step 1

Connect the male camlock as directed in the assembly instructions using a screwdriver.

1

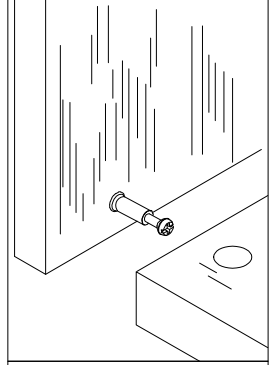
DO NOT OVER TIGHTEN.  
NE PAS SERRER EXCESSIVEMENT.



## Step 2

Push the male camlock into the entry hole.

2

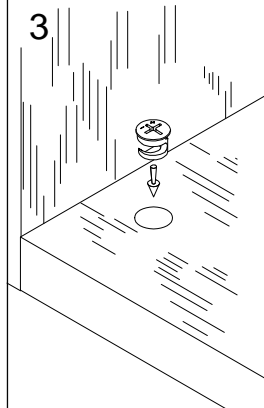


## Step 3

Insert the female camlock as shown in the instruction.

Note: ensure that the arrow on the top of the camlock points towards the entry hole for the male camlock.

3



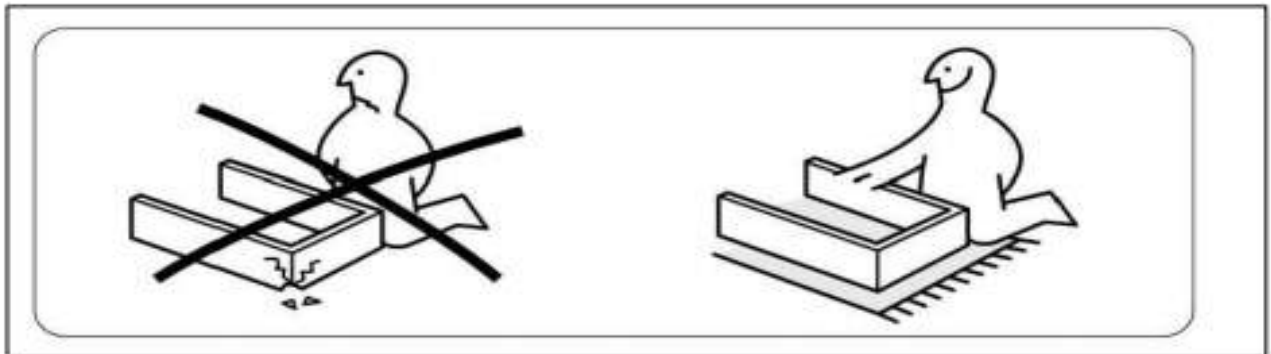
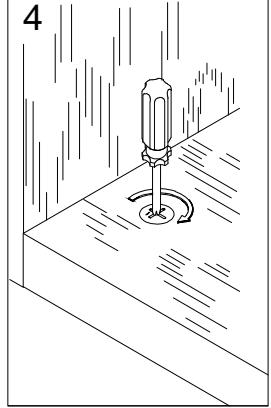
## Step 4

Turn the female camlock clockwise with a screwdriver.

You should feel a click when the camlock is locked in place.

The joint is now secure.

4



**Make sure to put one carpet or some thicker film under the cabinet body during the installation in order to avoid scratch or damage to the parts.**

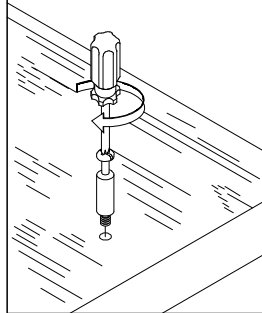
# Utilisation de came Lock

## Step 1

Connecter les  
hommesLe verrou à  
came est  
endommagéInstructions  
de montage pour l'  
utilisation de scewdriver.

1

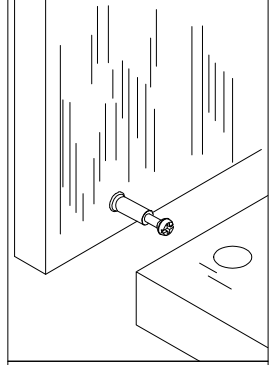
Ne pas trop serrer.Rien  
de plus excessif.



## Step 2

Pousser le verrou à  
came convexe dans l'  
orifice d'entrée.

2

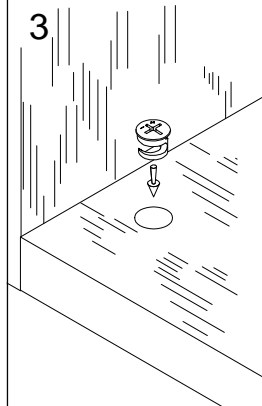


## Step 3

Insérer la  
femelleComme indiqué  
dans les instructions.

Note: Assurez -  
vousFlèche pointant  
vers le haut du verrou à  
cameCame Lock pour  
homme.

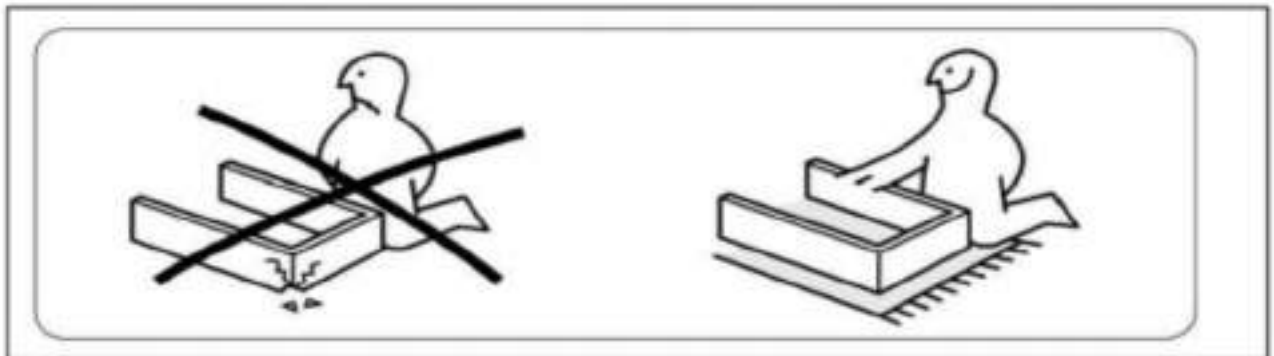
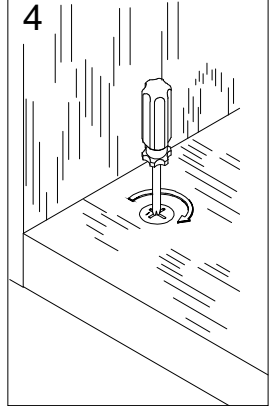
3



## Step 4

Tourner le verrou à  
came interne dans le  
sens horaireTournevis.  
Vous devriez pouvoir  
sentir un clicLorsque le  
verrou à came est  
enVerrouillé en place.  
Les articulations sont  
maintenant en sécurité.

4



Lors de l'installation, assurez - vous de placer un tapis ou un film plus épais sous le corps de l'armoire pour éviter de rayer ou d'endommager les pièces.

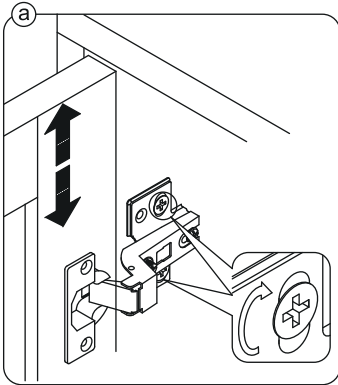
**EN** It may be necessary to adjust the hinges so that the doors align. Use the instructions below as a guide.

**FR** Il est parfois nécessaire d'ajuster les charnières pour un meilleur alignement des portes. Servez-vous des instructions ci-dessous comme guide.

**ES** Puede que sea necesario ajustar los quicios de forma que se alineen las puertas. Use las instrucciones que aparecen debajo como guía.

**DE** Möglicherweise müssen Sie die Scharniere so einstellen, dass die Türen ausgerichtet sind. Verwenden Sie die nachstehenden Anweisungen als Leitfaden.

**IT** Potrebbe essere necessario regolare le cerniere in modo che le porte siano allineate. Per fare ciò attenersi alle istruzioni sottostanti.



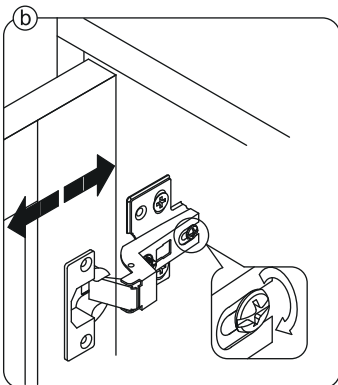
**EN** To adjust the door vertically loosen the screw as shown and move up and down as needed.

**FR** Si vous souhaitez régler la porte **verticalement**, desserrez la vis comme indiqué et déplacez la porte de haut en bas selon les besoins.

**ES** Para ajustar la puerta **verticalmente** afloje el tornillo tal y como se muestra y muévelo hacia arriba o hacia abajo según sea necesario.

**DE** Um die Tür **vertikal** auszurichten, lösen Sie die Schraube wie abgebildet und bewegen Sie sie nach Bedarf nach oben oder nach unten.

**IT** Per allineare la porta **verticalmente** allentare la vite come mostrato e spostarla in alto o in basso secondo necessità.



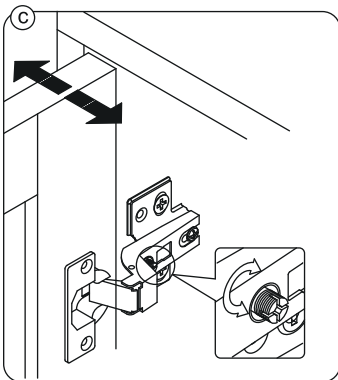
**EN** To adjust the gap from the door to the main frame turn the screw clockwise or anti-clockwise as needed.

**FR** Si vous souhaitez ajuster l'**écart** entre la porte et le cadre principal, tournez la vis dans le sens des aiguilles d'une montre ou dans le sens inverse, si nécessaire.

**ES** Para ajustar el **espacio** desde la puerta al marco principal, gire el tornillo en sentido horario o antihorario, según se necesite.

**DE** Um den **Abstand** von der Tür zum Hauptrahmen auszurichten, drehen Sie die Schraube je nach Bedarf im oder gegen den Uhrzeigersinn.

**IT** Per regolare lo **spazio** tra la porta e il telaio principale, avvitare o svitare la vite secondo necessità.



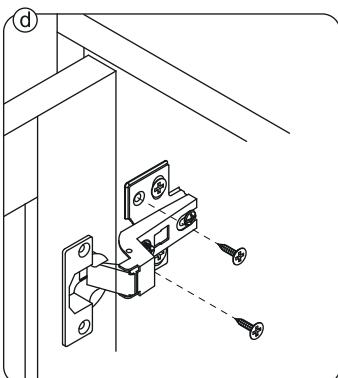
**EN** To adjust the door laterally adjust the screw as shown by turning clockwise or anti-clockwise.

**FR** Si vous souhaitez ajuster la porte **latéralement**, ajustez la vis comme indiqué en tournant dans le sens des aiguilles d'une montre ou dans le sens inverse des aiguilles d'une montre.

**ES** Para ajustar la puerta **lateralmente** ajuste el tornillo tal y como se muestra girándolo en sentido horario y antihorario.

**DE** Um die Tür **seitlich** auszurichten, stellen Sie bitte die Schraube wie abgebildet durch Drehen im oder gegen den Uhrzeigersinn ein.

**IT** Per allineare la porta **lateralmente** regolare la vite come mostrato, avvitarandola o svitarandola.



**EN** Please fix other screws

**FR** Merci de serrer les autres vis.

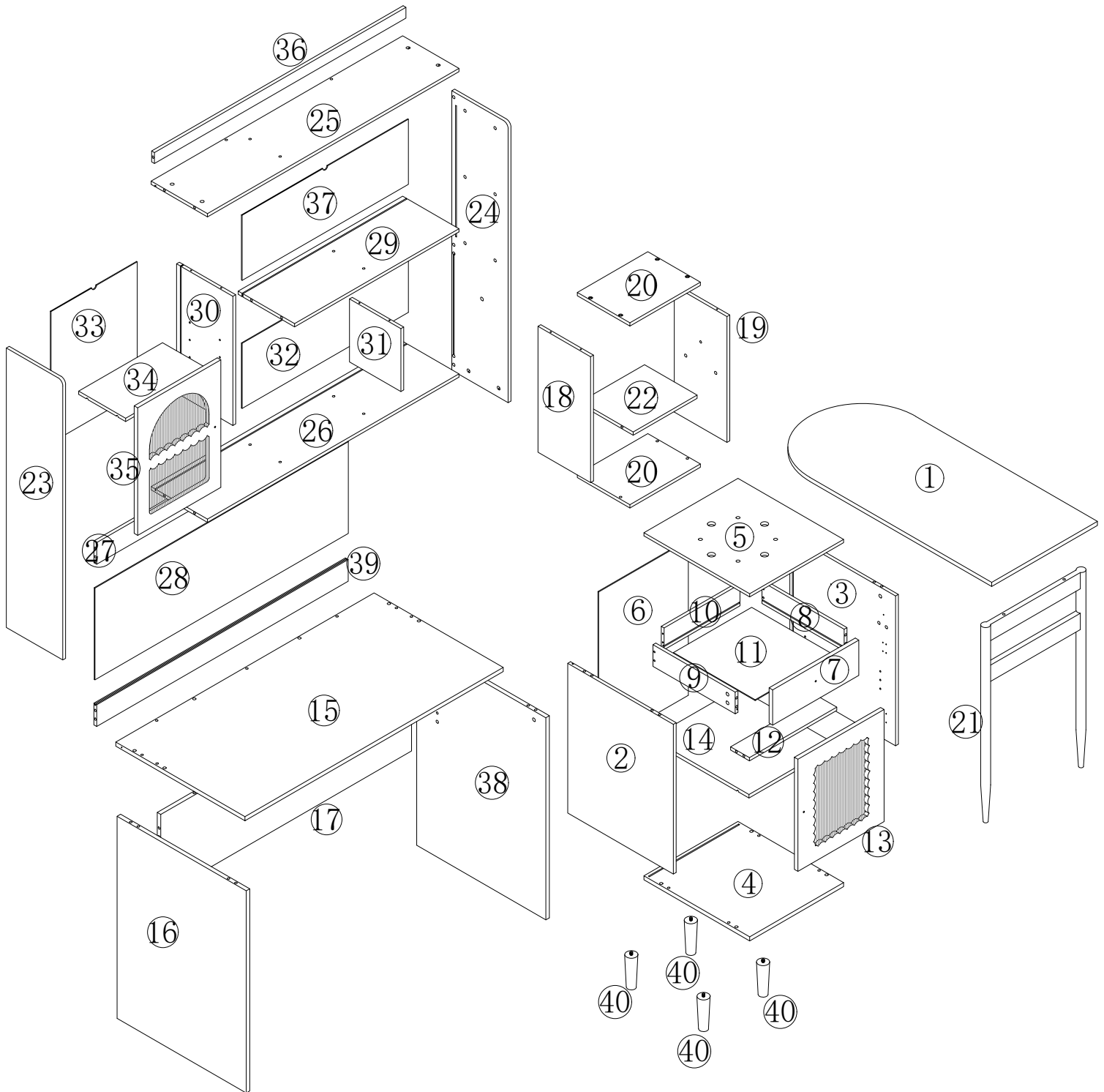
**ES** Fije los demás tornillos

**DE** Befestigen Sie bitte die anderen Schrauben

**IT** Fissare le altre viti

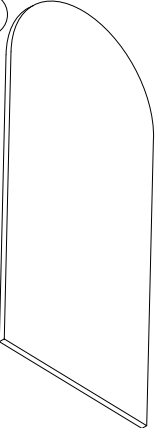
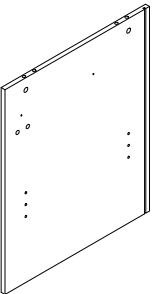
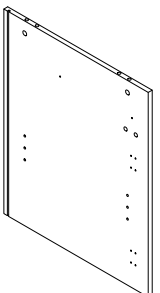
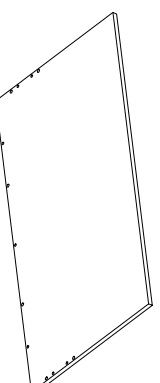
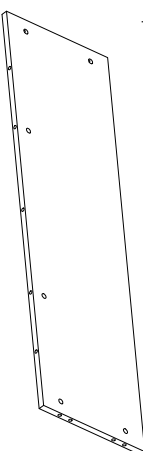
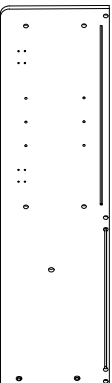
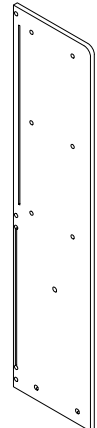
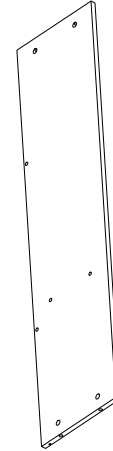
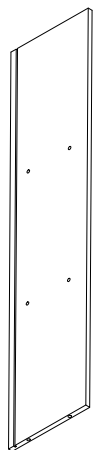

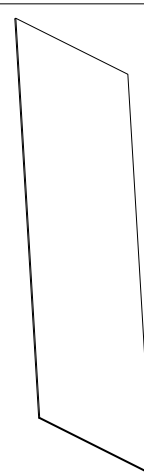
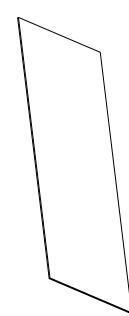

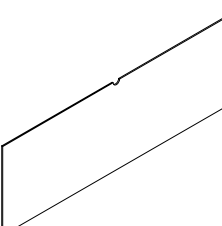

# Assembly Instructions

## Diagramme d'explosion des composants



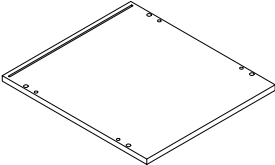
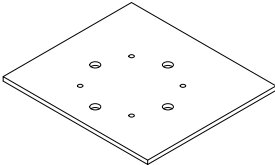

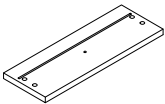
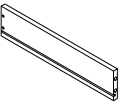
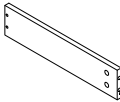
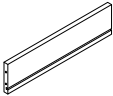
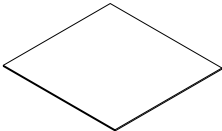
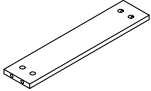
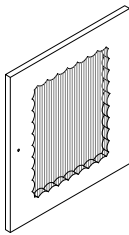
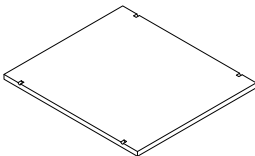
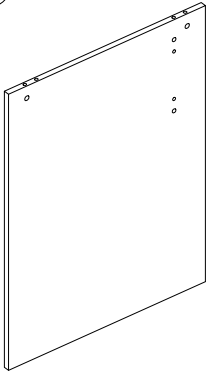
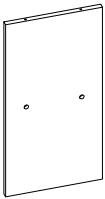
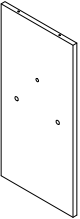
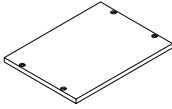
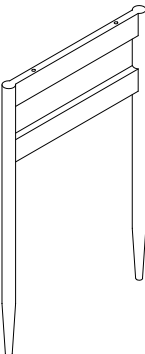
# component diagram

## Diagramme des composants

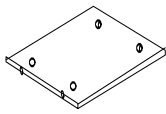
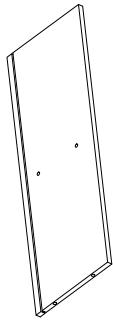
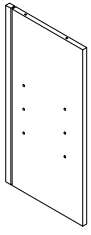
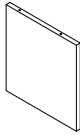
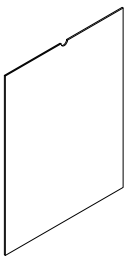
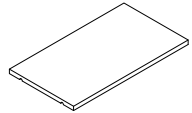
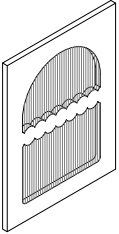
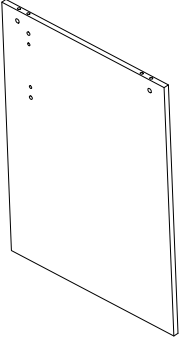

<p>① X1</p> 	<p>② X1</p> 	<p>③ X1</p> 	<p>⑮ X1</p> 
<p>⑰ X1</p> 	<p>⑳ X1</p> 	<p>㉔ X1</p> 	<p>㉕ X1</p> 
<p>㉖ X1</p> 	<p>㉗ X1</p> 	<p>㉘ X1</p> 	<p>㉚ X1</p> 
<p>㉞ X1</p> 	<p>㉟ X1</p> 	<p>㉫ X1</p> 	

# component diagram

## Diagramme des composants

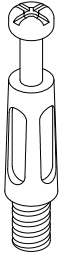
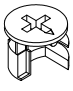

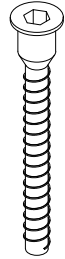
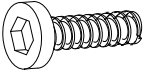
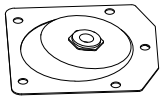
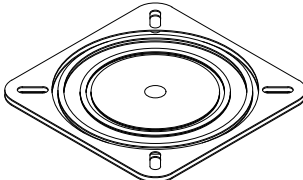
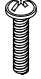
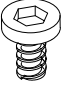

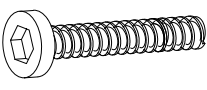
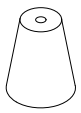
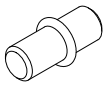
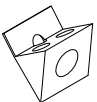
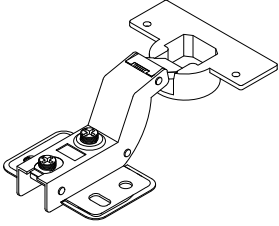

<p>④ X1</p> 	<p>⑤ X1</p> 	<p>⑥ X1</p> 	<p>⑦ X1</p> 
<p>⑧ X1</p> 	<p>⑨ X1</p> 	<p>⑩ X1</p> 	<p>⑪ X1</p> 
<p>⑫ X1</p> 	<p>⑬ X1</p> 	<p>⑭ X1</p> 	<p>⑯ X1</p> 
<p>⑱ X1</p> 	<p>⑲ X1</p> 	<p>⑳ X2</p> 	<p>㉑ X1</p> 

# component diagram Diagramme des composants


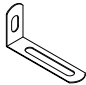

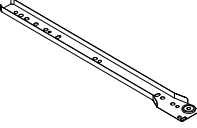
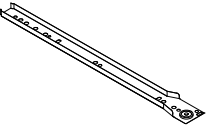
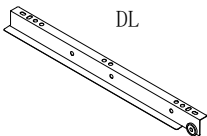
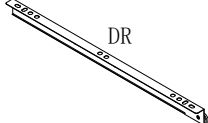
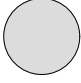
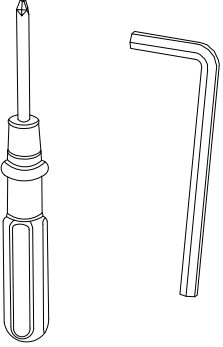
<p>22 X1</p> 	<p>29 X1</p> 	<p>30 X1</p> 	<p>31 X1</p> 
<p>33 X1</p> 	<p>34 X1</p> 	<p>35 X1</p> 	<p>38 X1</p> 
<p>40 X4</p> 			

# Hardware accessory diagram

## Diagramme d'accessoires de matériel

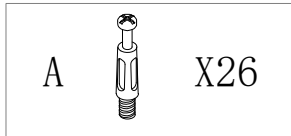
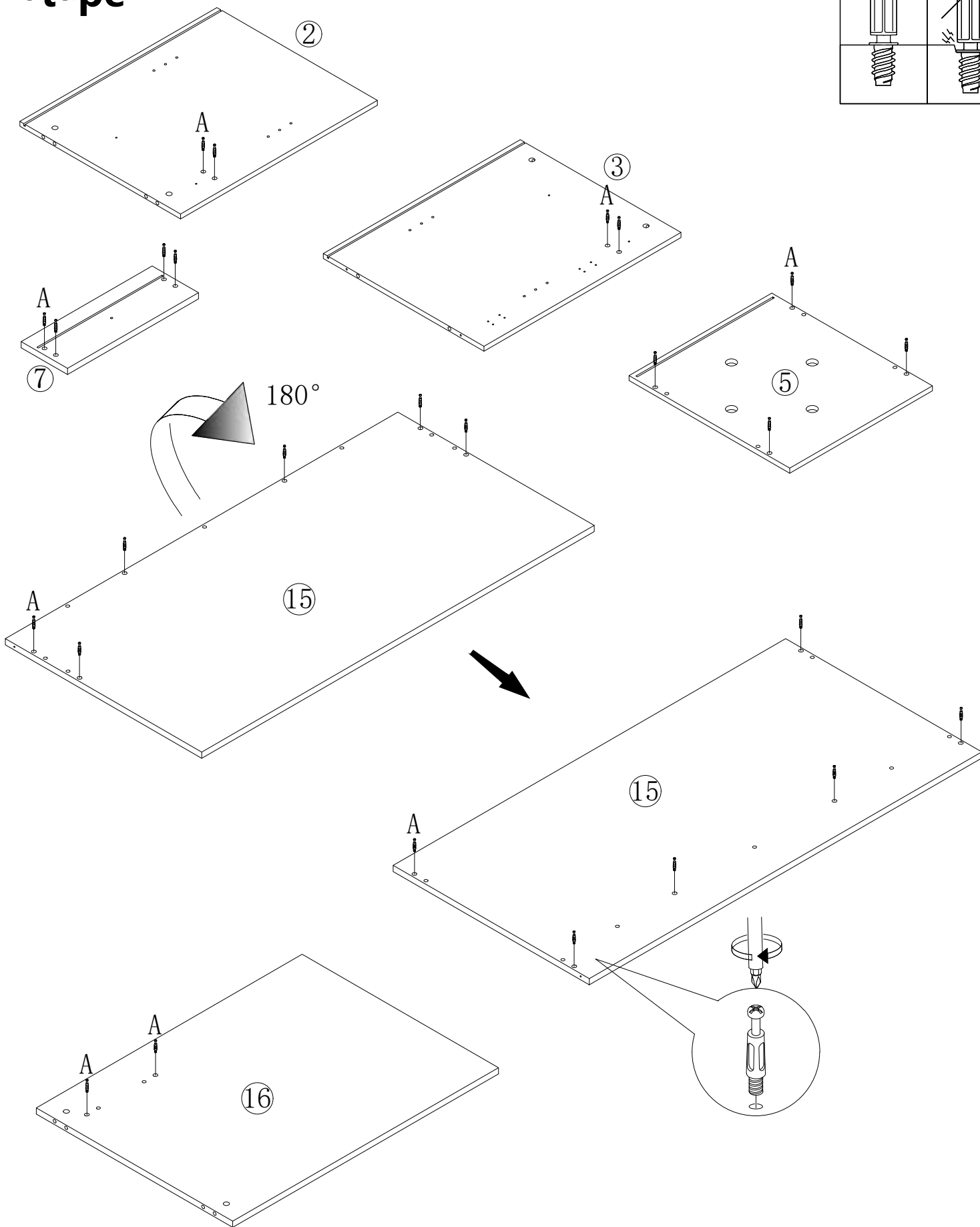
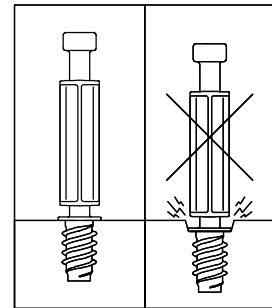
<p>(A)</p>  <p>56PCS</p>	<p>(B)</p>  <p>56PCS</p>	<p>(C)</p>  <p>M3.5*12 74PCS</p>	<p>(D)</p>  <p>M6*40 22PCS</p>
<p>(E)</p>  <p>M6*20 1PCS</p>	<p>(F)</p>  <p>4PCS</p>	<p>(G)</p>  <p>1PCS</p>	<p>(H)</p>  <p>M4*18 3PCS</p>
<p>(I)</p>  <p>M6*8 8PCS</p>	<p>(J)</p>  <p>26PCS</p>	<p>(K)</p>  <p>M6*50 2PCS</p>	<p>(L)</p>  <p>3PCS</p>
<p>(M)</p>  <p>8PCS</p>	<p>(N)</p>  <p>18PCS</p>	<p>(O)</p>  <p>4PCS</p>	<p>(P)</p>  <p>M4*35 8PCS</p>

# Hardware accessory diagram Diagramme d'accessoires de matériel

<p>Q</p>  <p>1PCS</p>	<p>R</p> <p>R1 X4</p>  <p>R2 X4</p> 	<p>CL</p>  <p>1PCS</p>	<p>CR</p>  <p>1PCS</p>
<p>DL</p>  <p>1PCS</p>	<p>DR</p>  <p>1PCS</p>	<p>S</p>  <p>20PCS</p>	

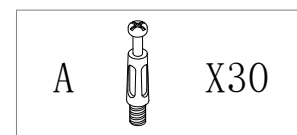
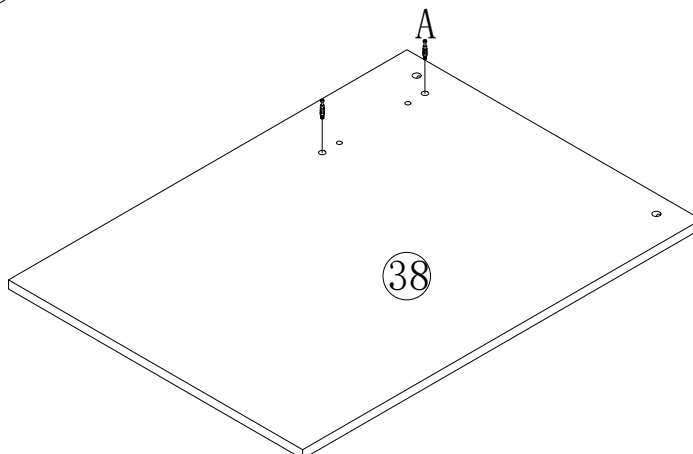
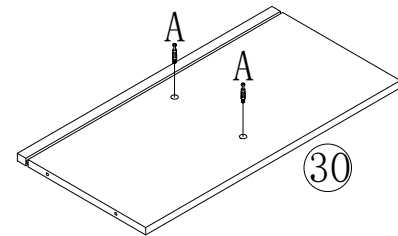
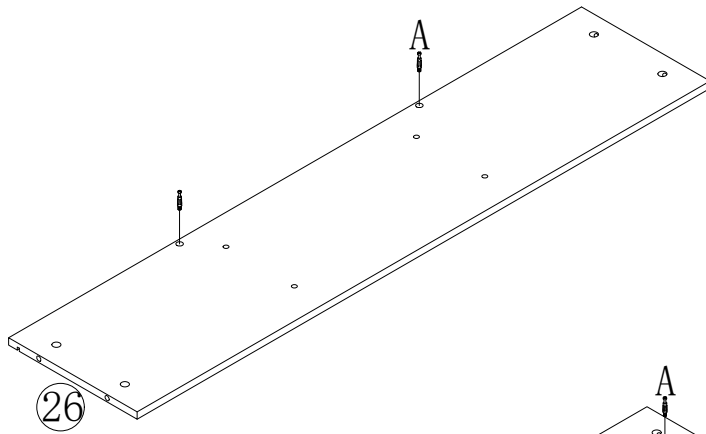
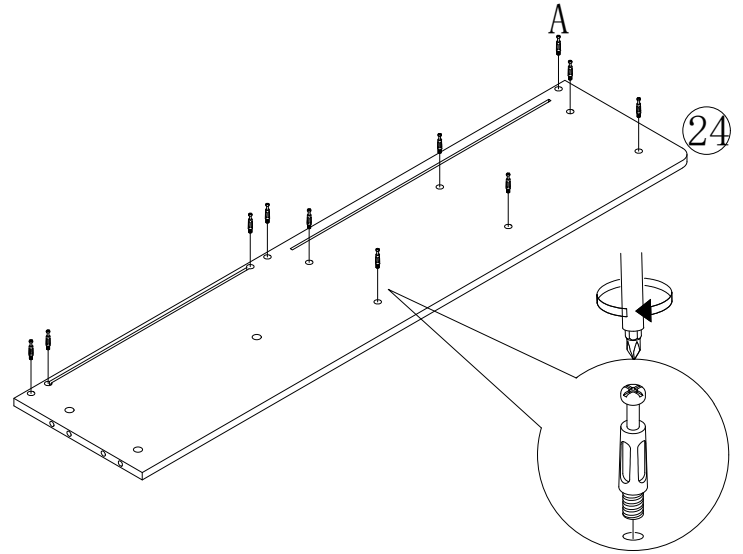
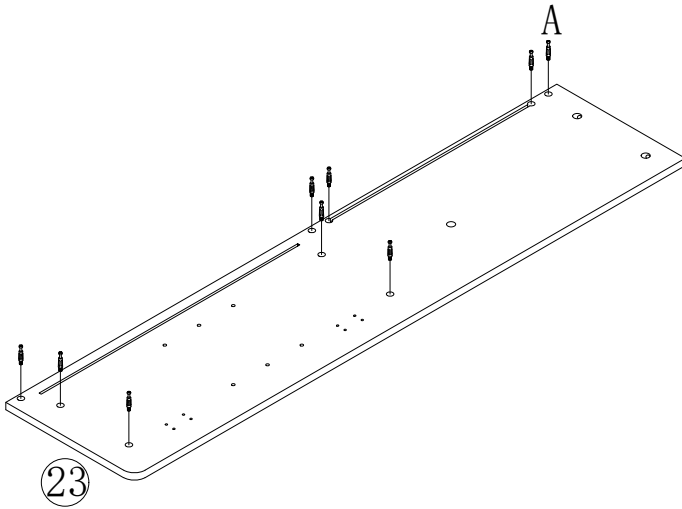
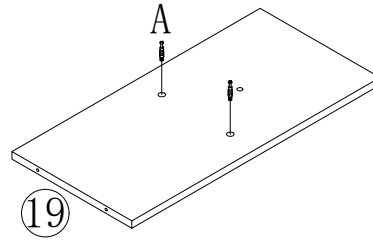
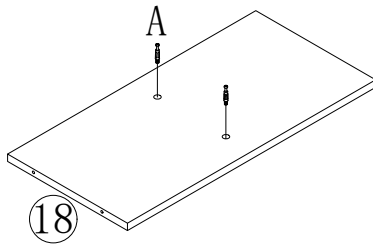
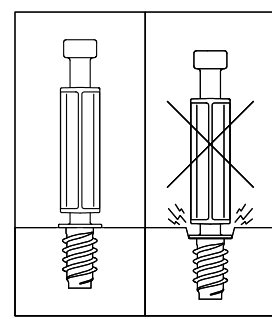
# Step 1

## étape 1

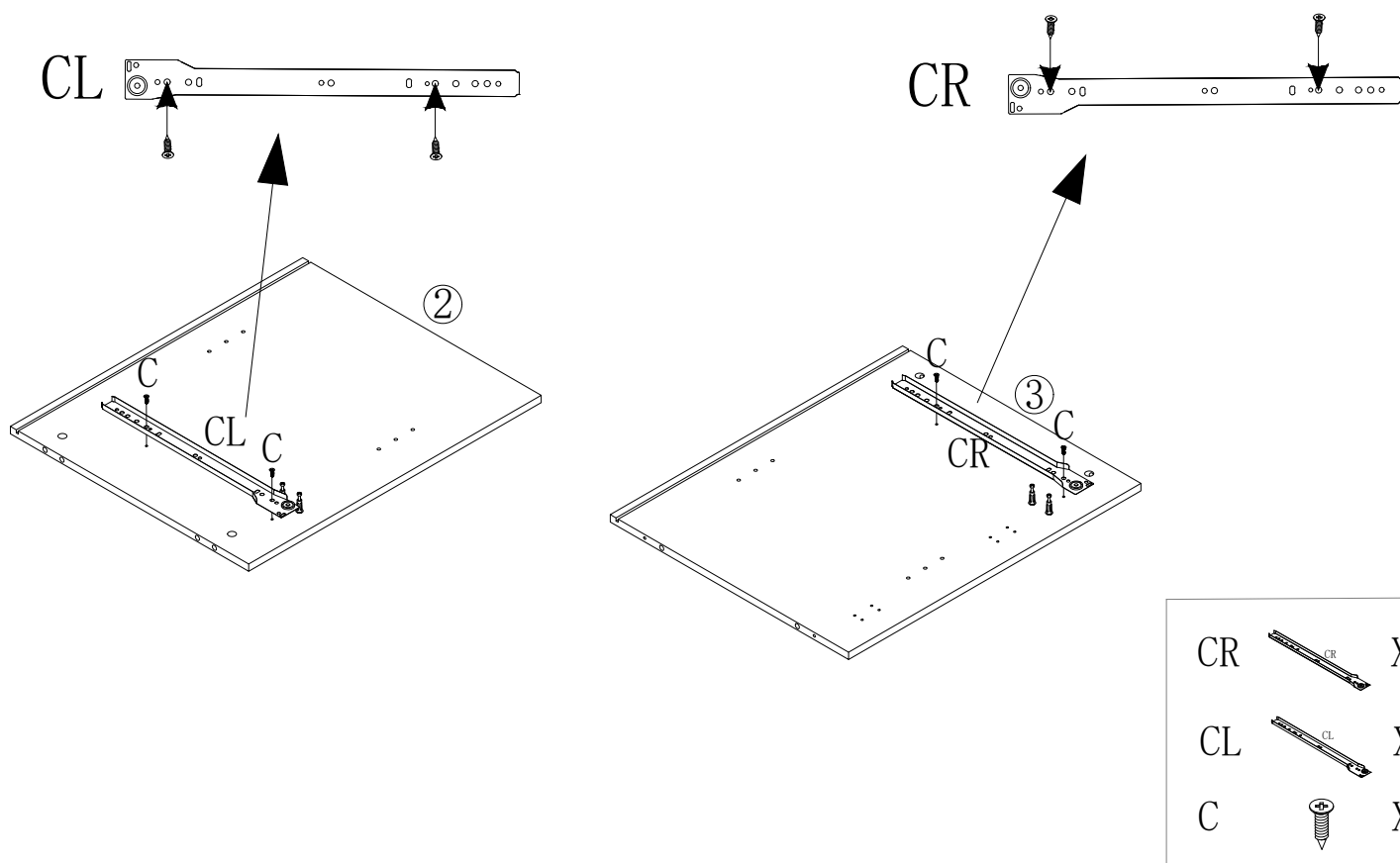


# Step 2

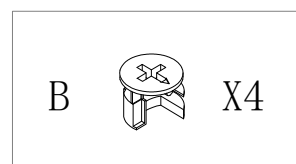
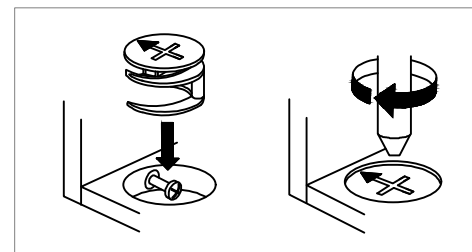
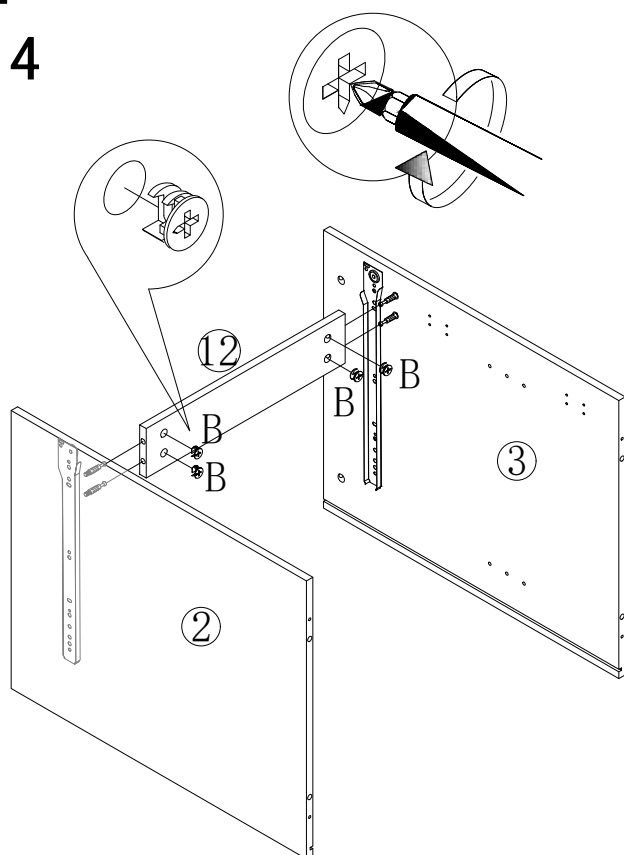
## étape 2



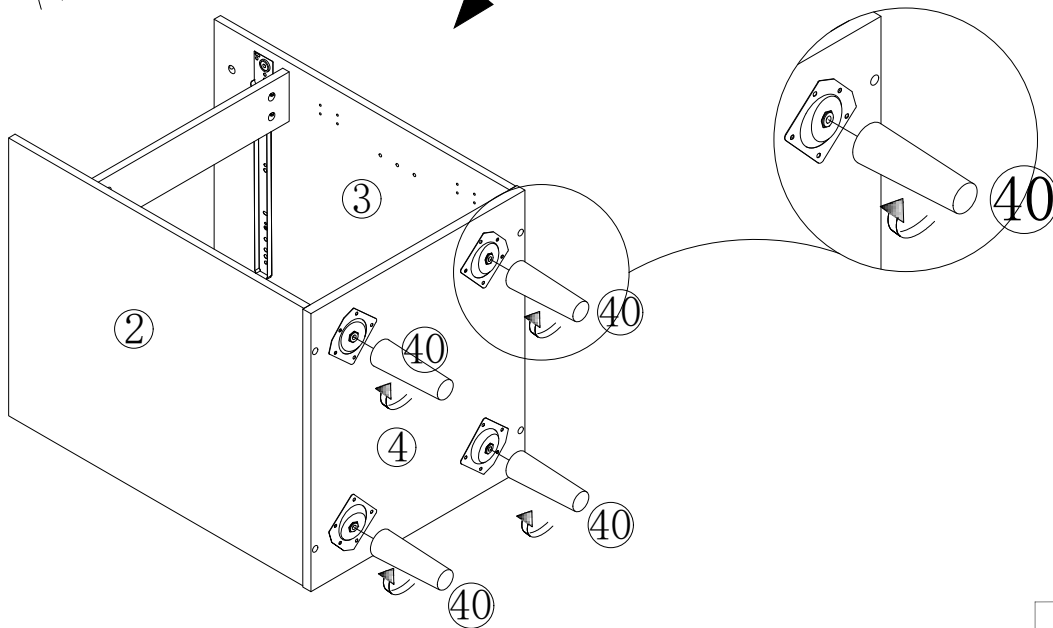
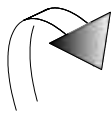
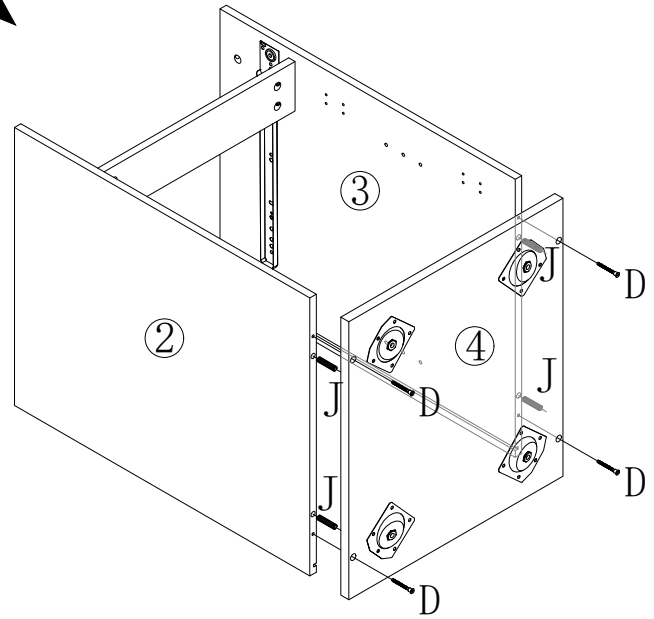
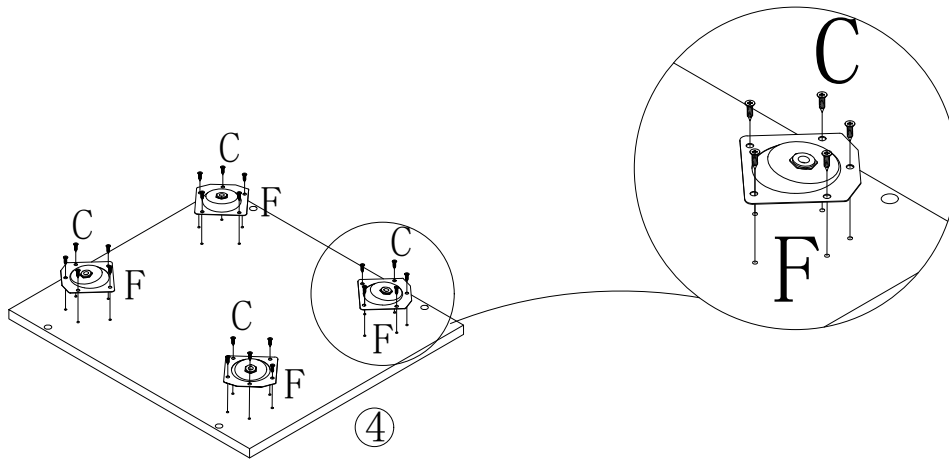
# Step 3 étape 3



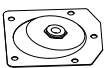
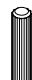


# Step 4 étape 4

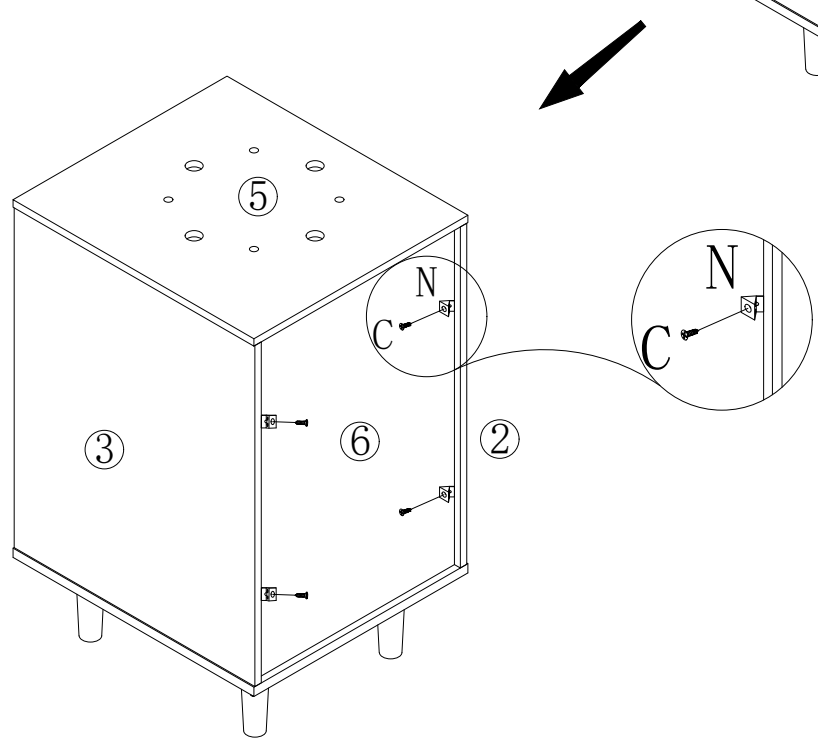
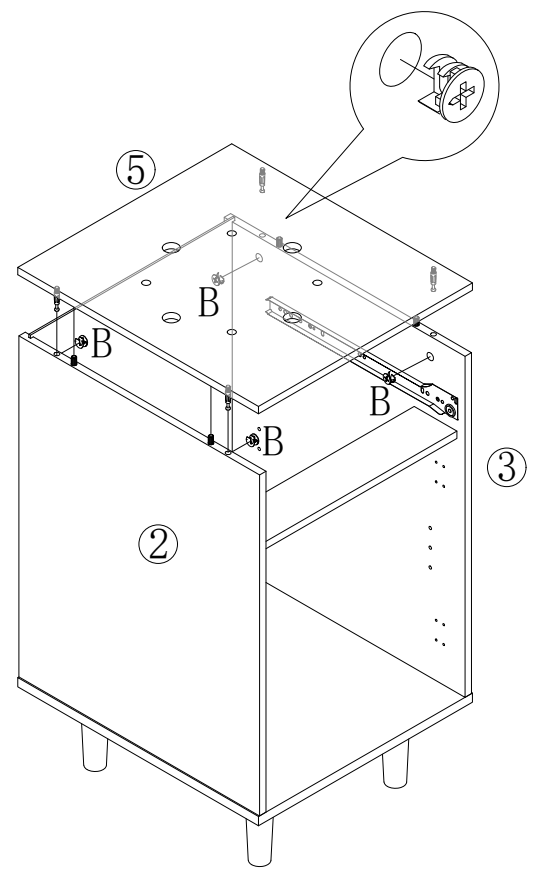
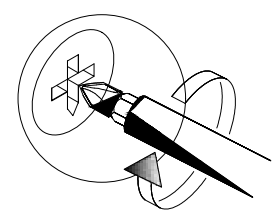
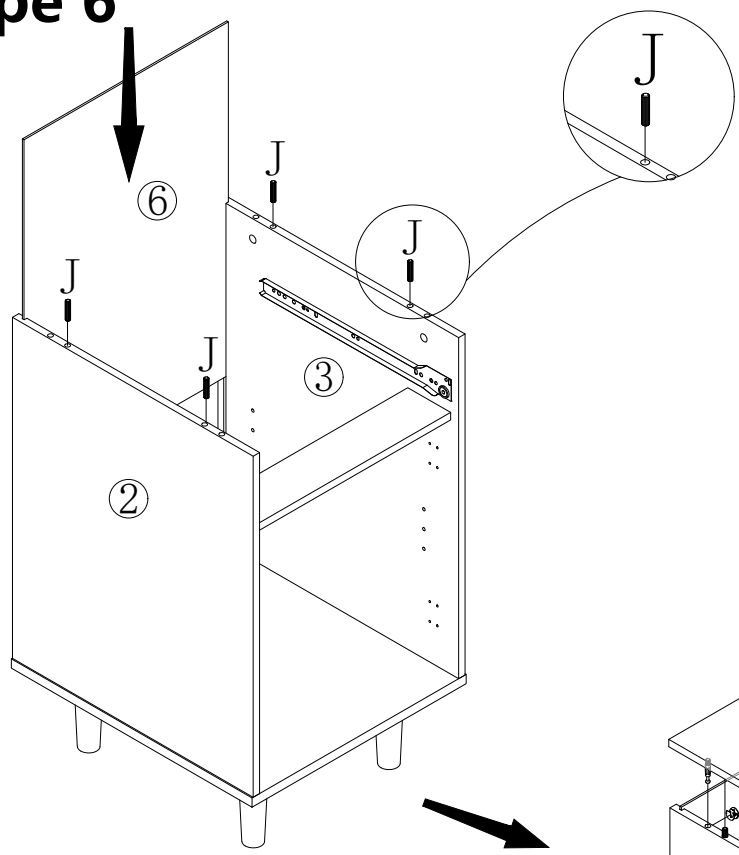
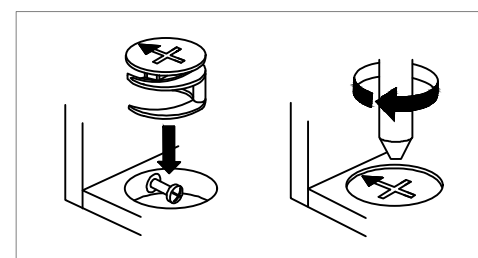


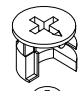



# Step 5 étape 5



C		X20
D		X4
F		X4
J		X4

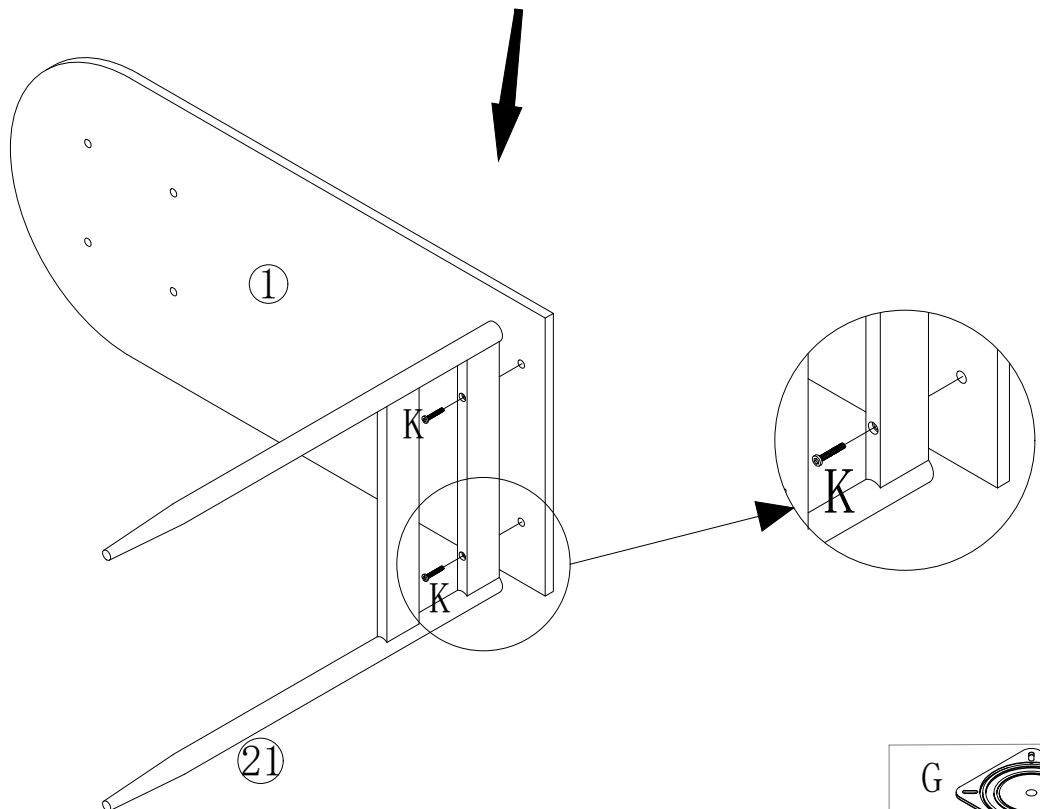
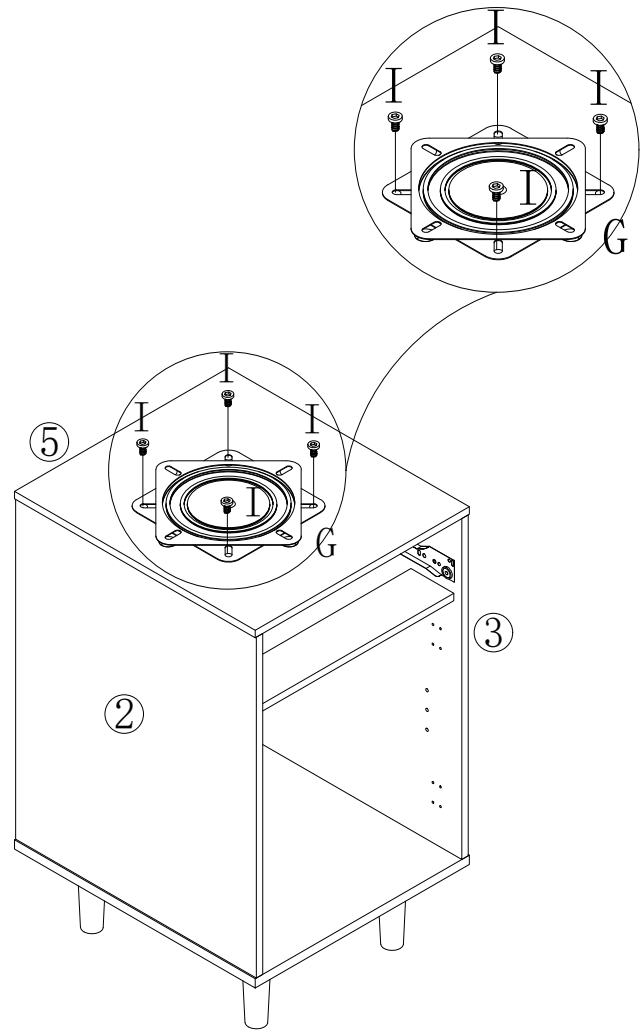
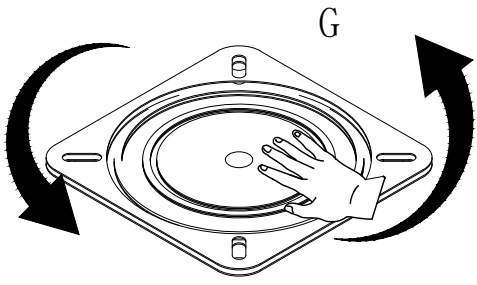
# Step 6 étape 6



B		X4
C		X4
N		X4
J		X4

# Step 7

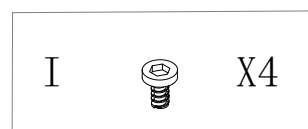
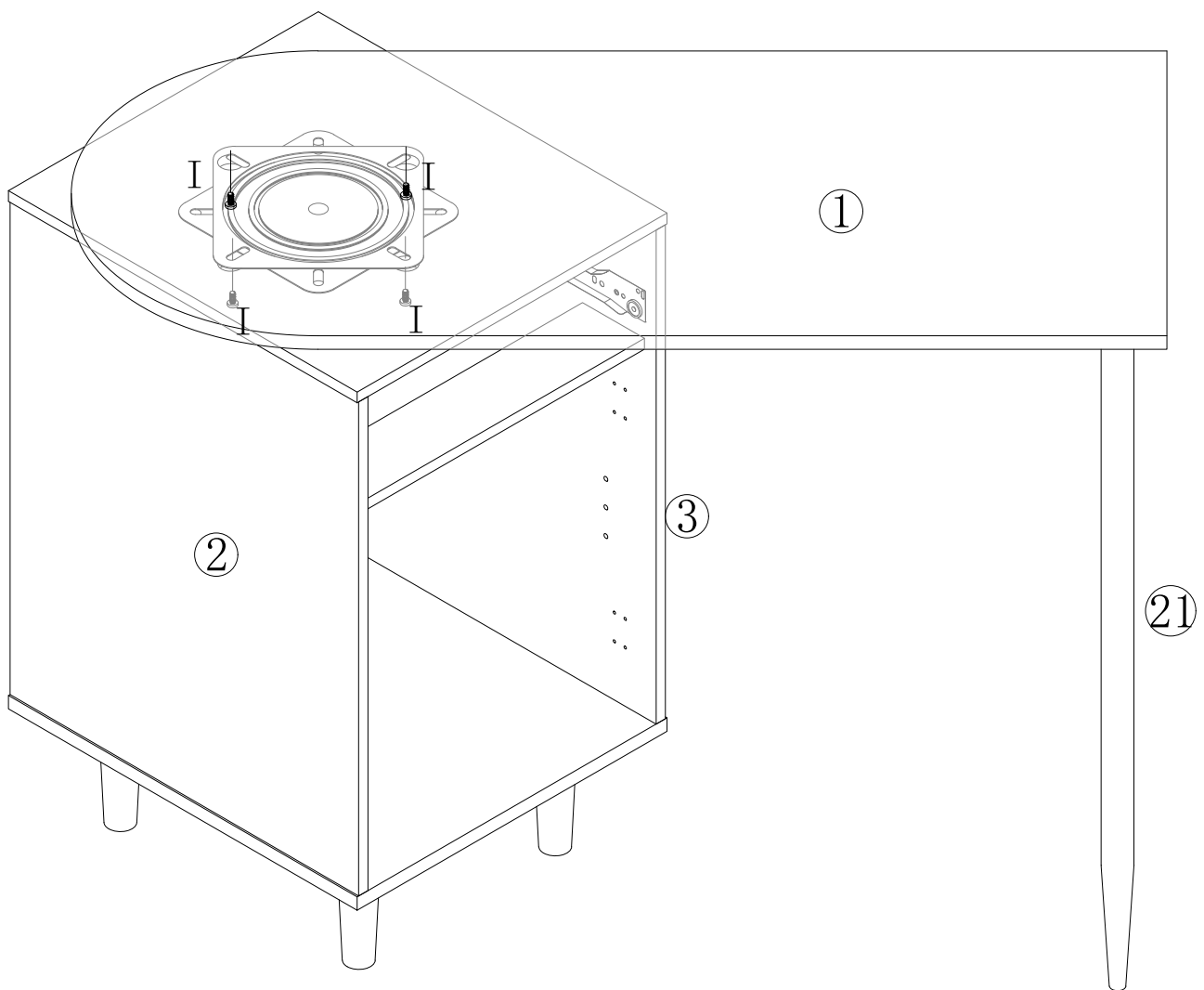
## étape 7



G		X1
I		X4
K		X2

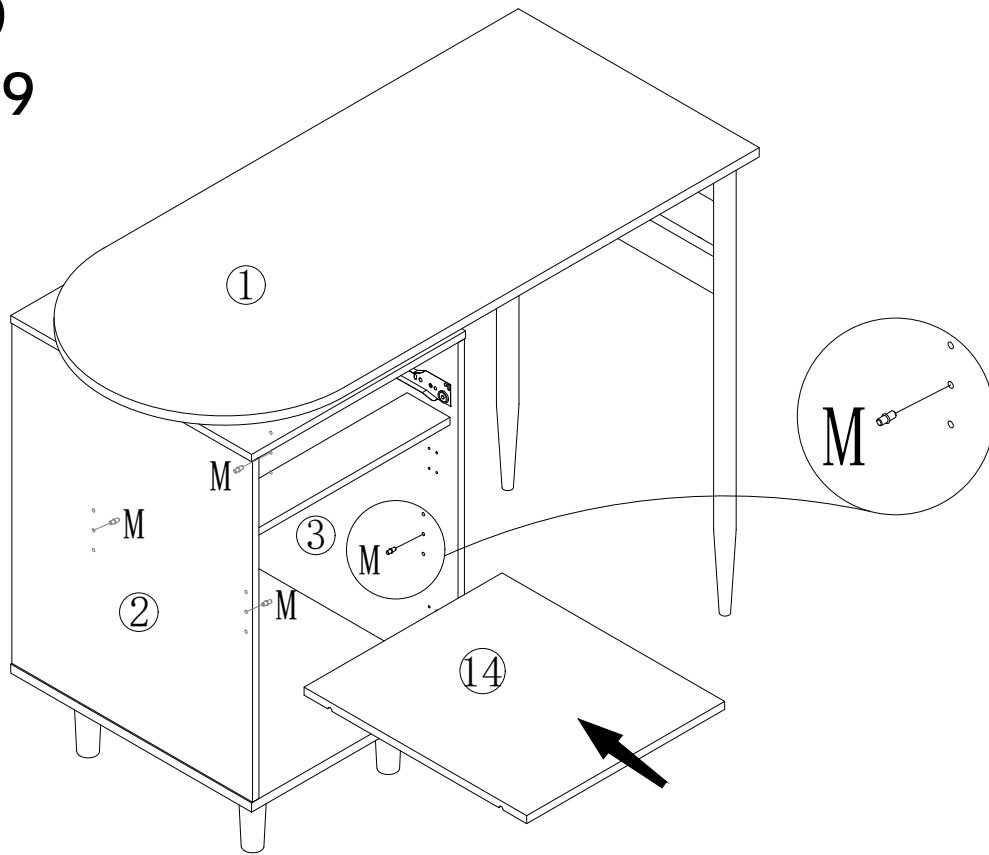
# Step 8


## étape 8



# Step 9

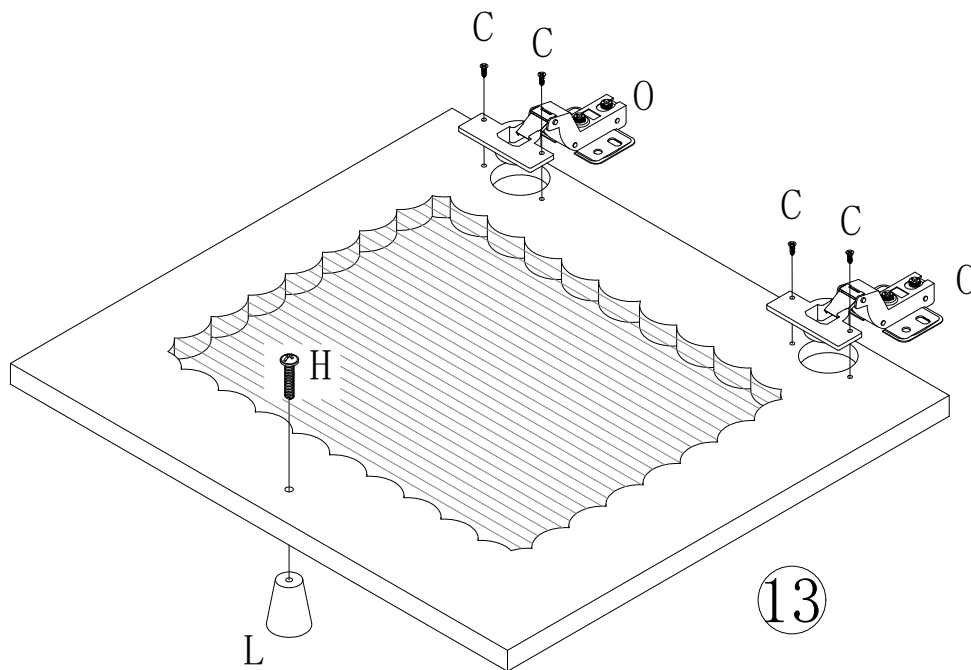
## étape 9




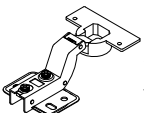


M		X4
---	---	----

# Step 10

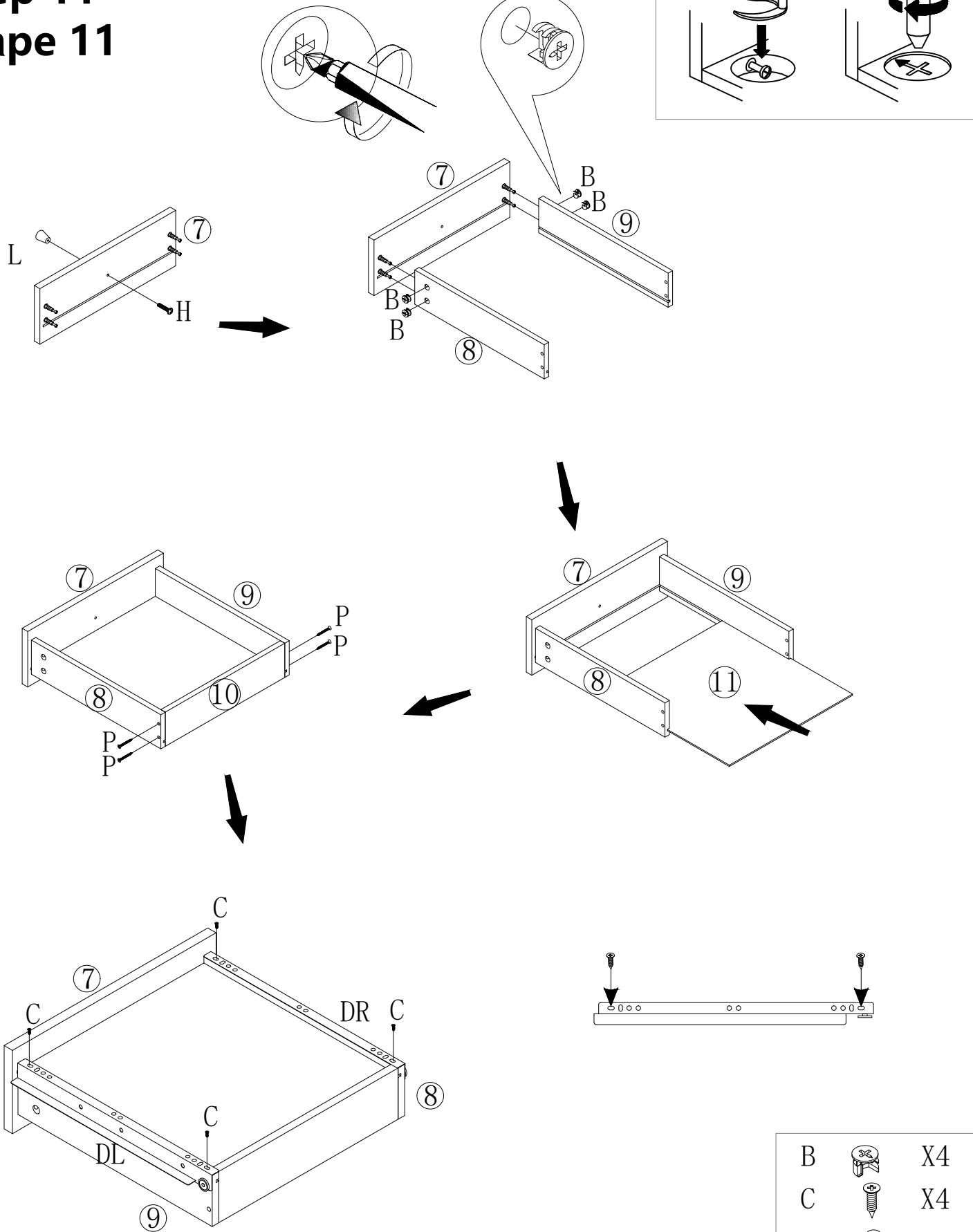
## étape 10



C		X4
H		X1
L		X1
O		X2

# Step 11

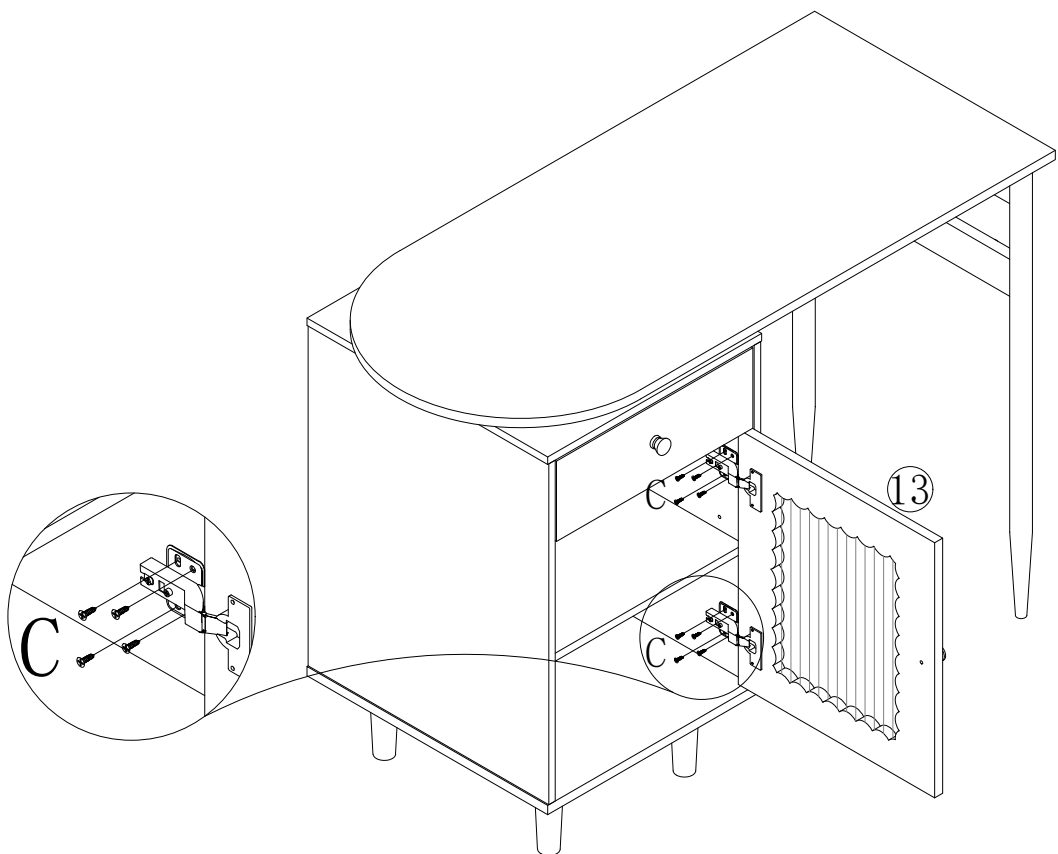
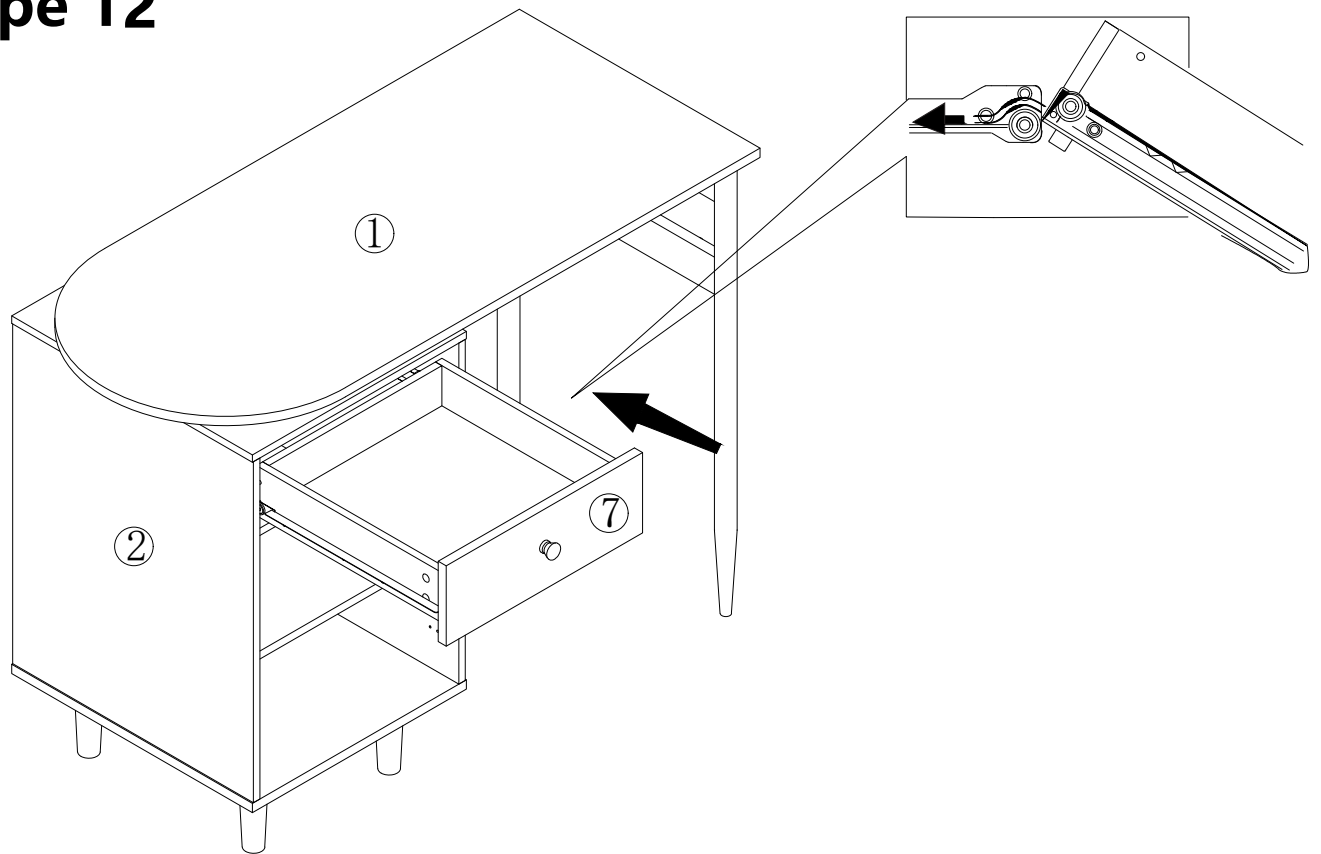
## étape 11



B		X4
C		X4
L		X1
H		X1
P		X4
DL		X1
DR		X1

# Step 12

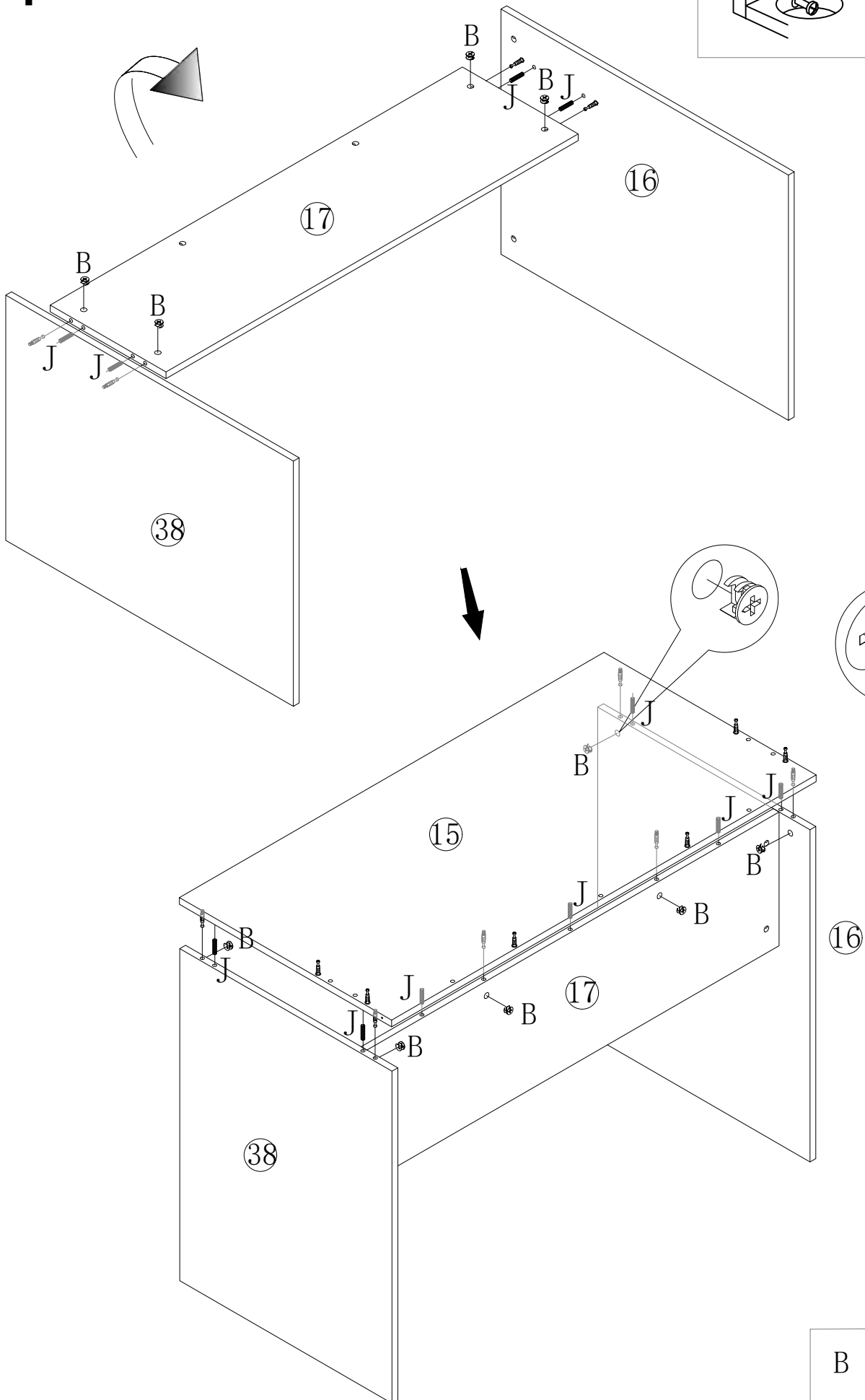
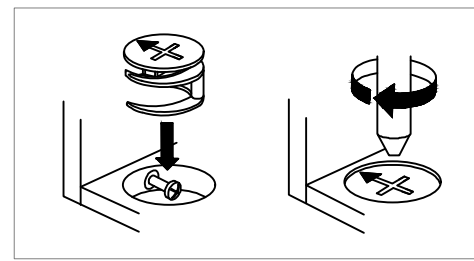
## étape 12

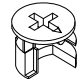



C  X8

# Step 13

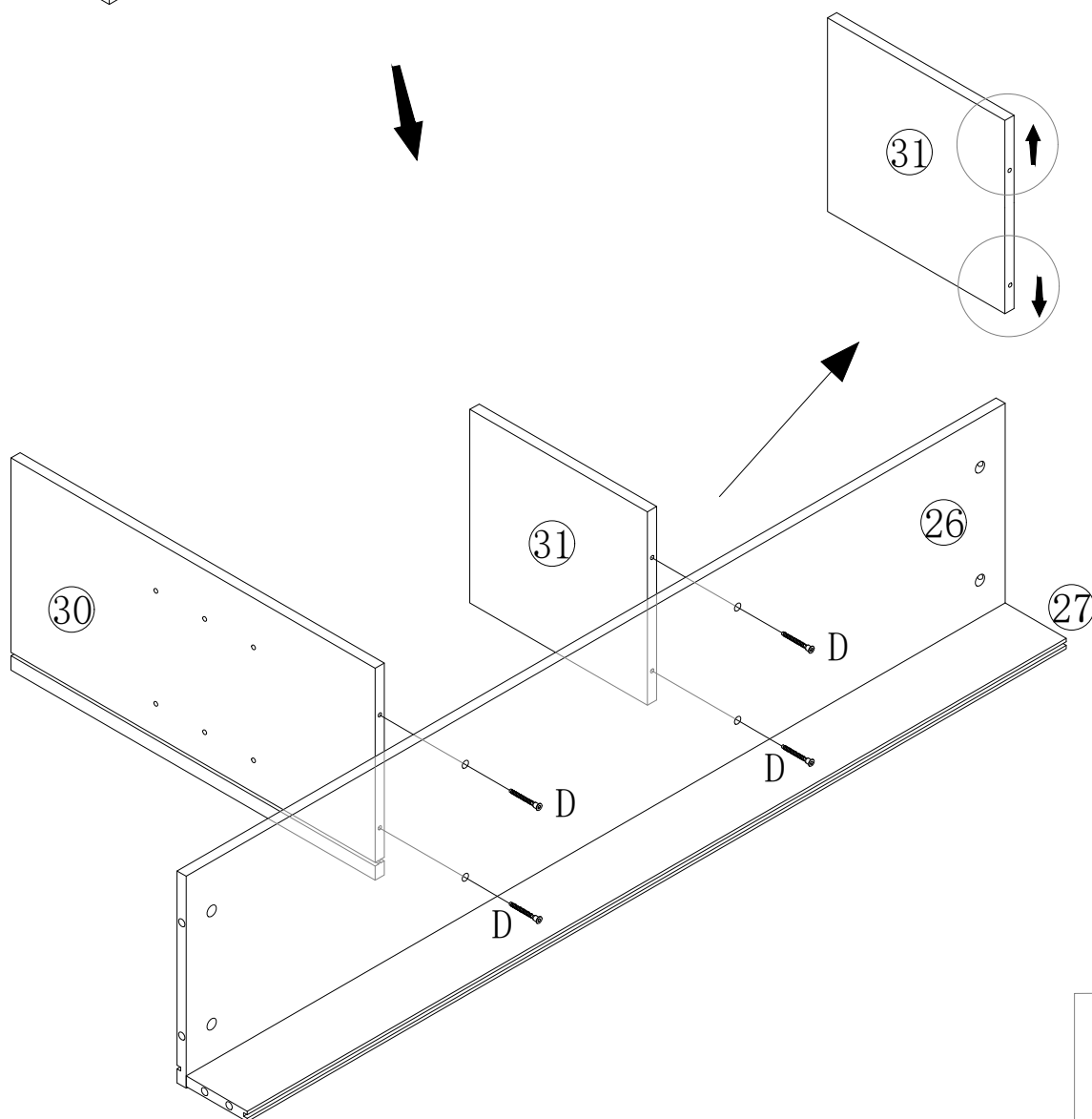
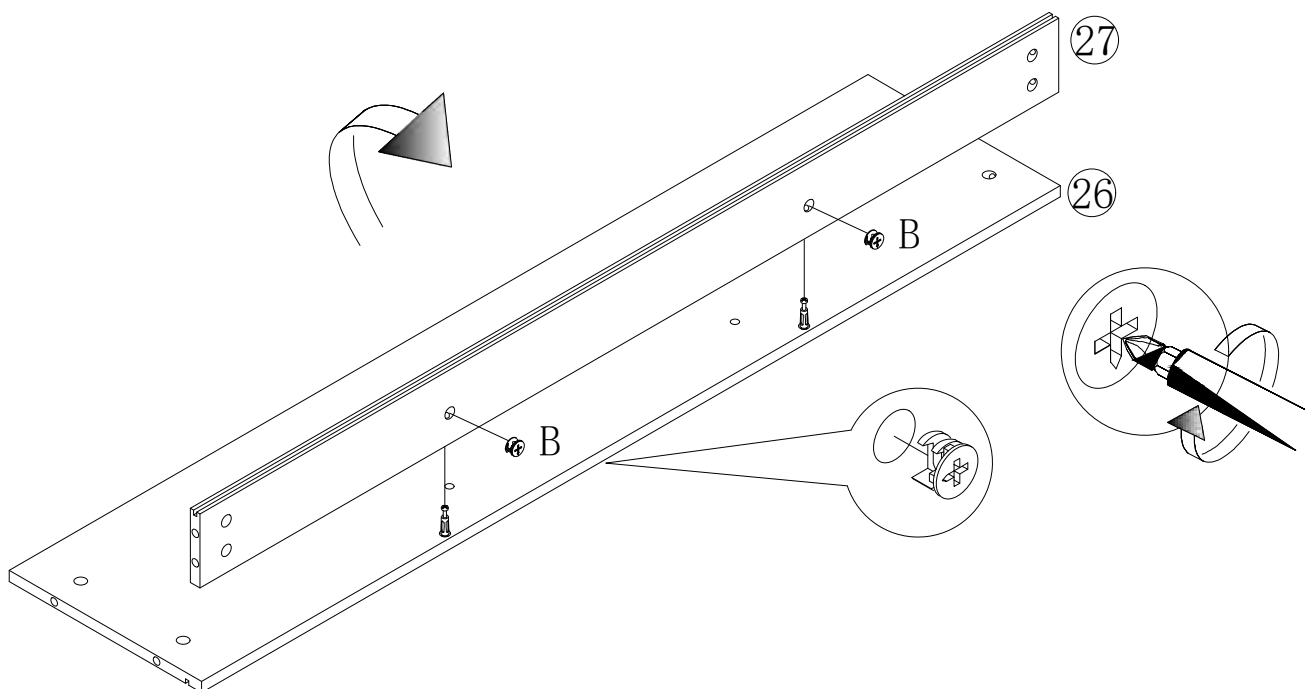
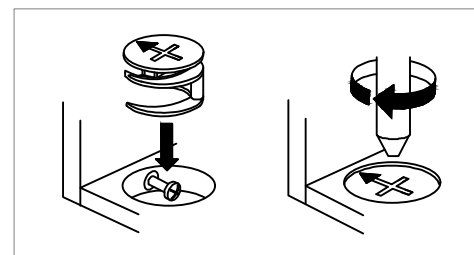
## étape 13


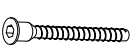


B		X10
J		X11

# Step 14

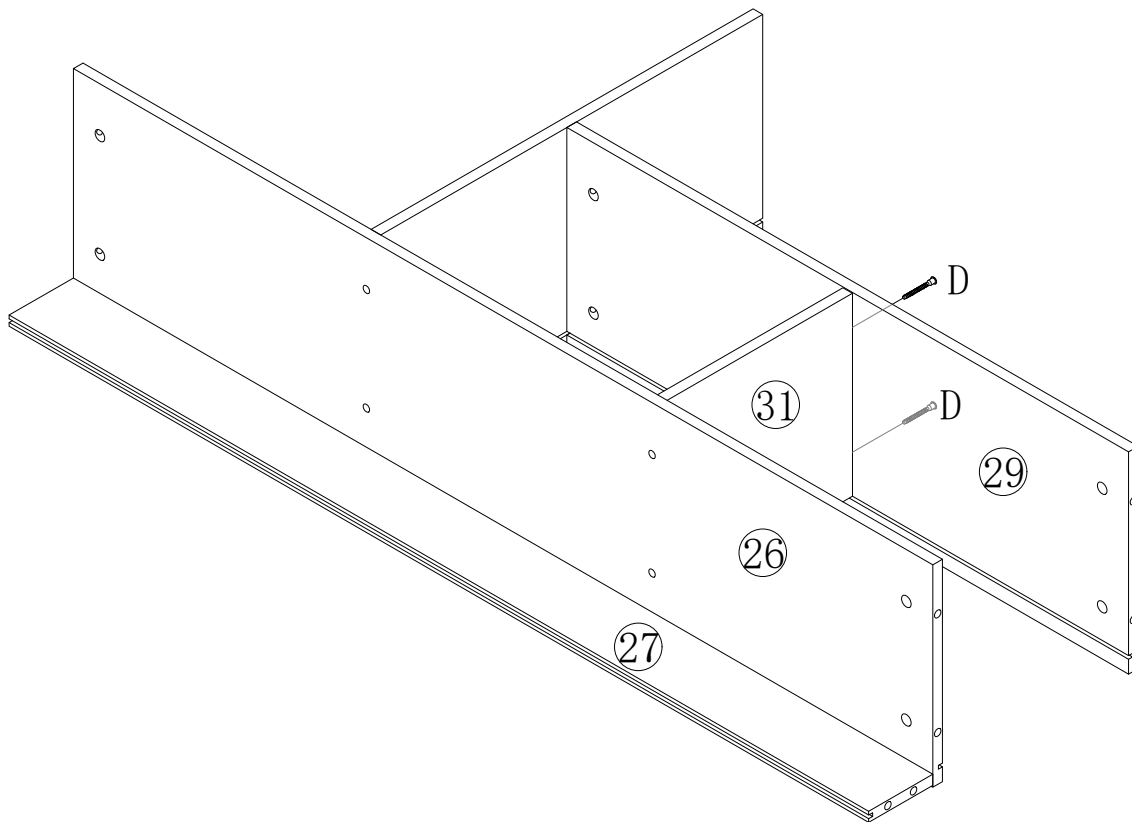
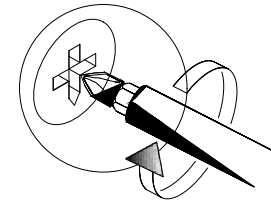
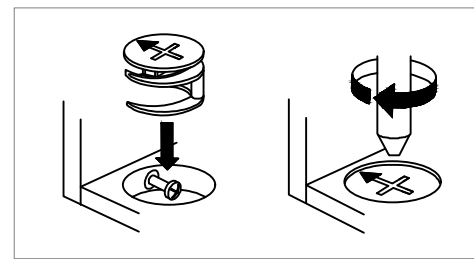
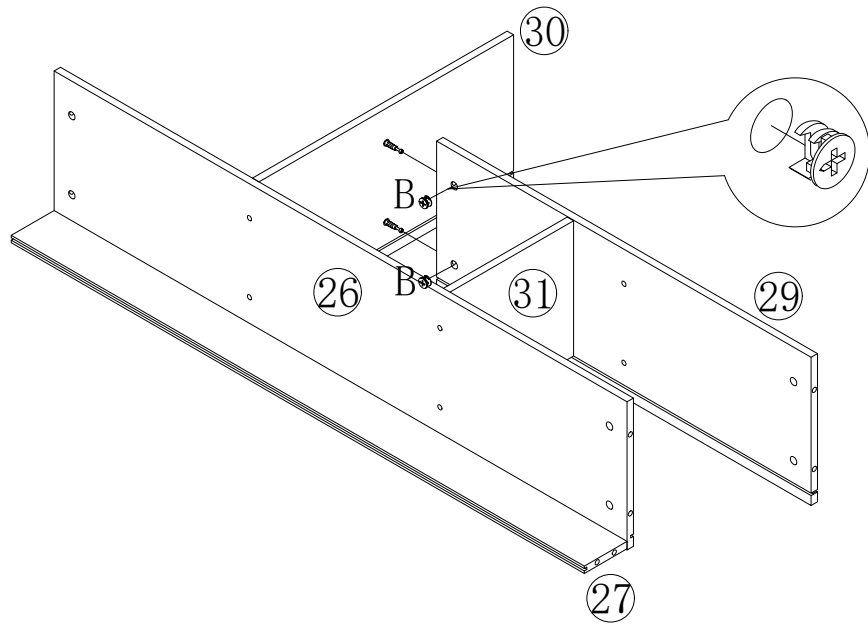
## étape 14




B		X2
D		X4

# Step 15

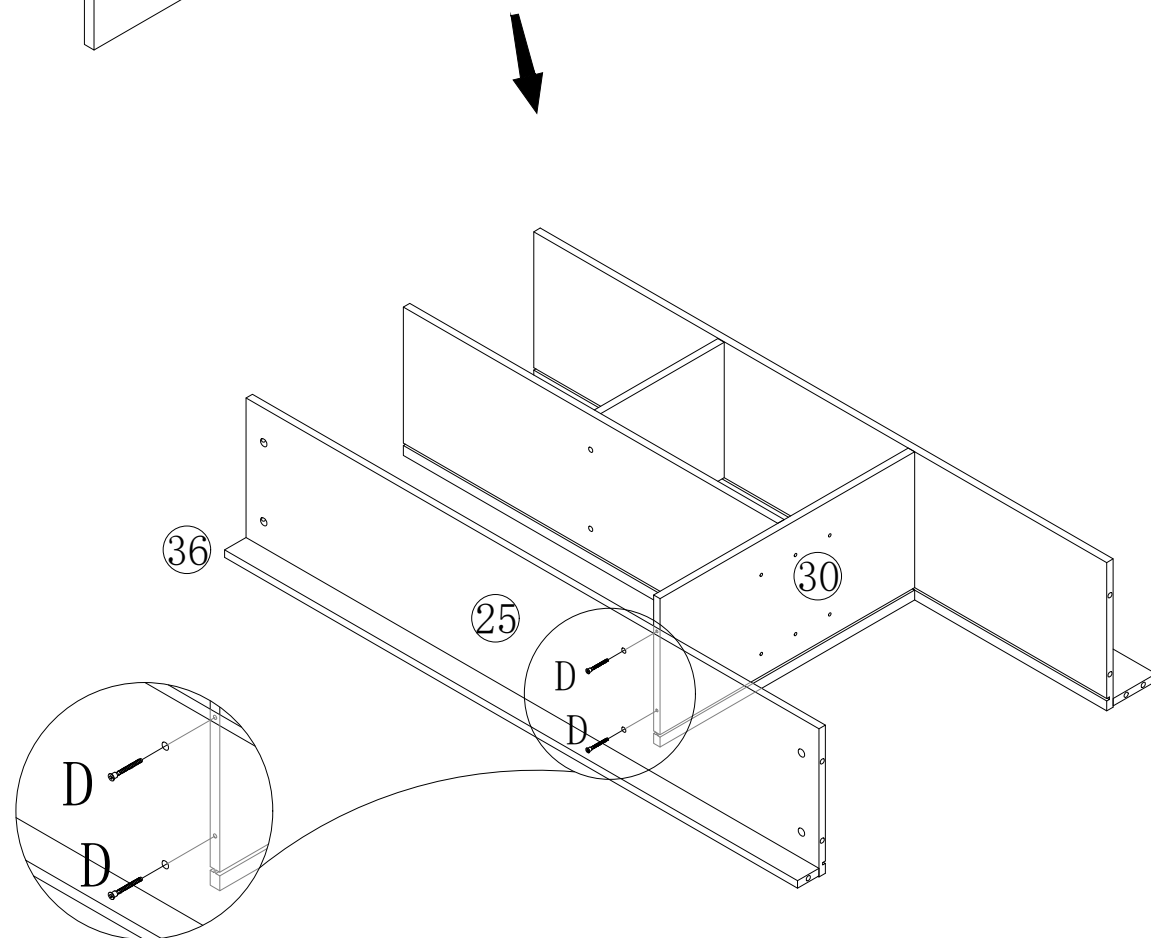
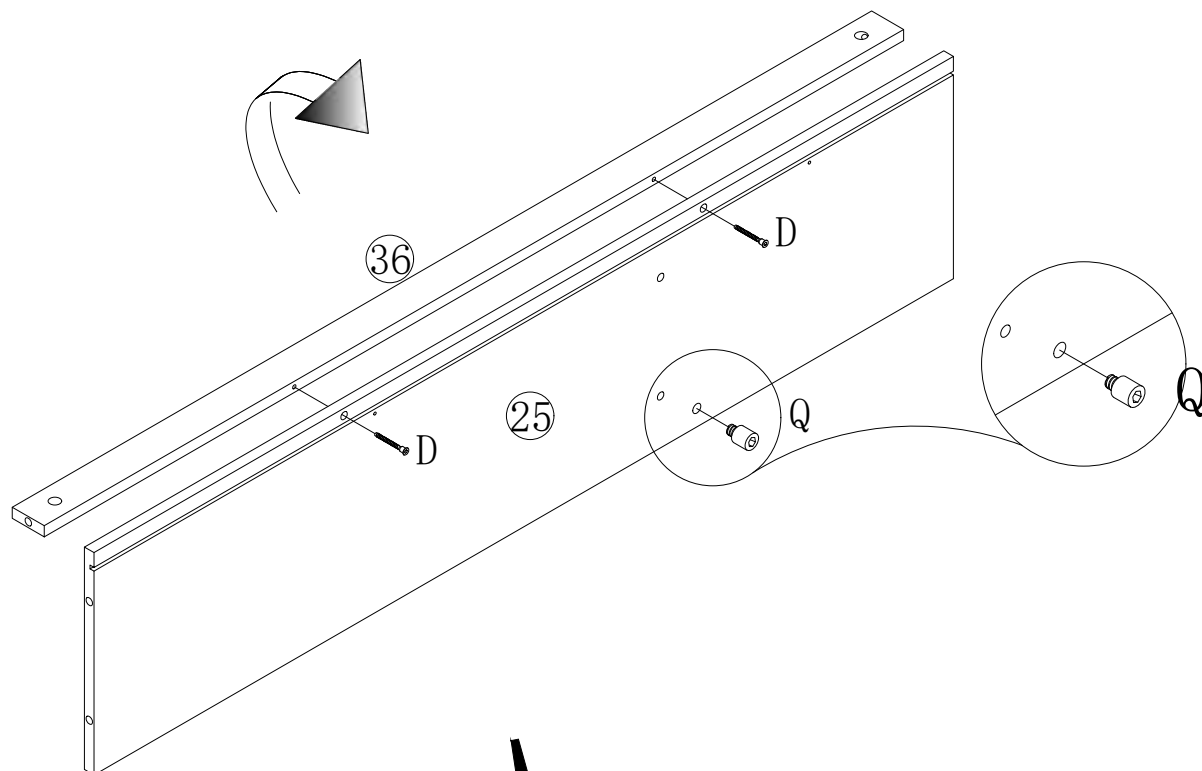
## étape 15

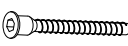



B		X2
D		X2

# Step 16

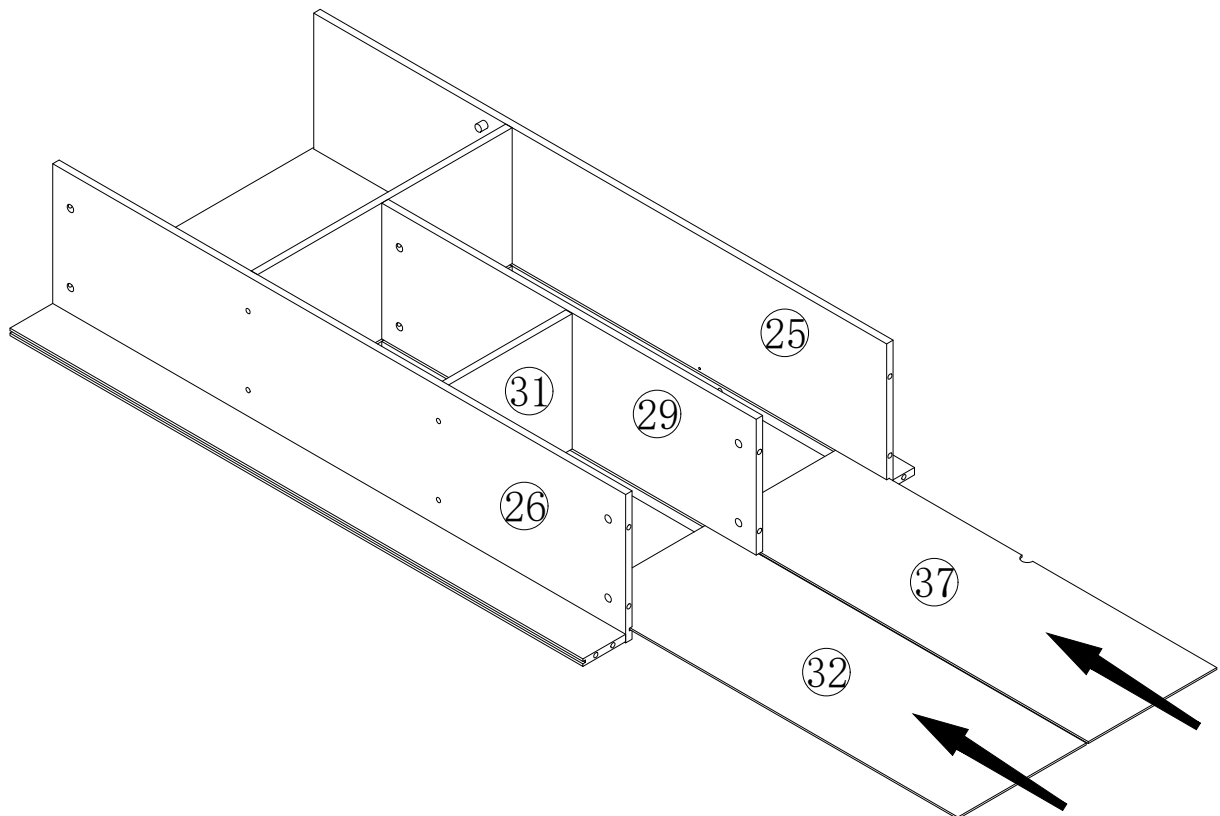
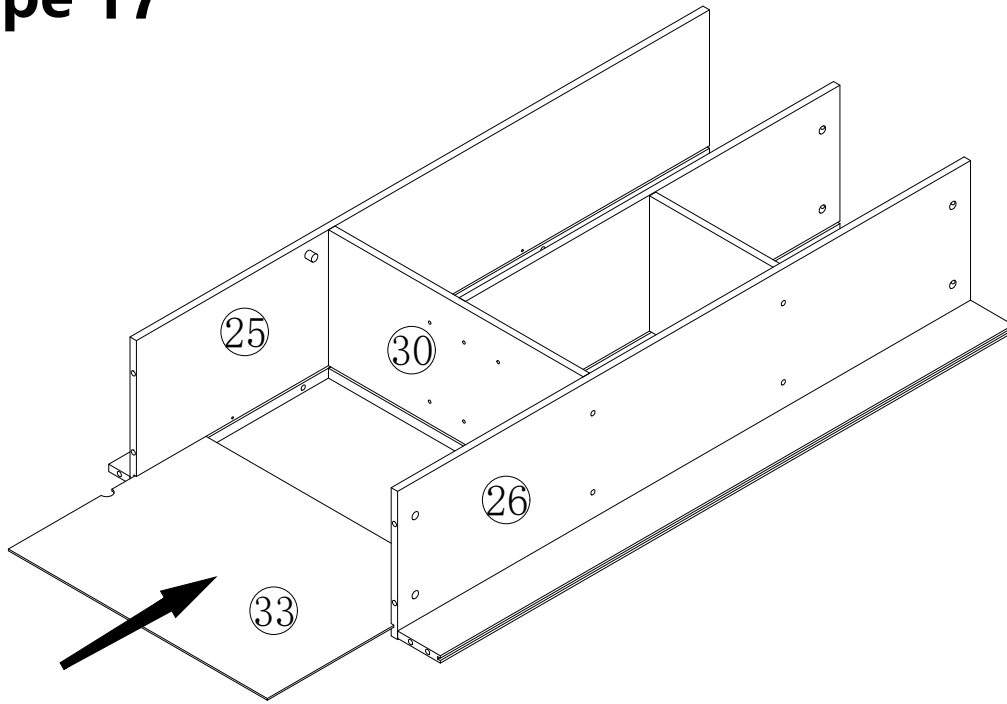
## étape 16



D		X4
Q		X1

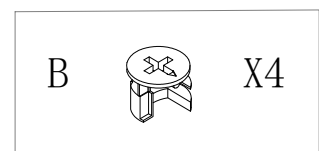
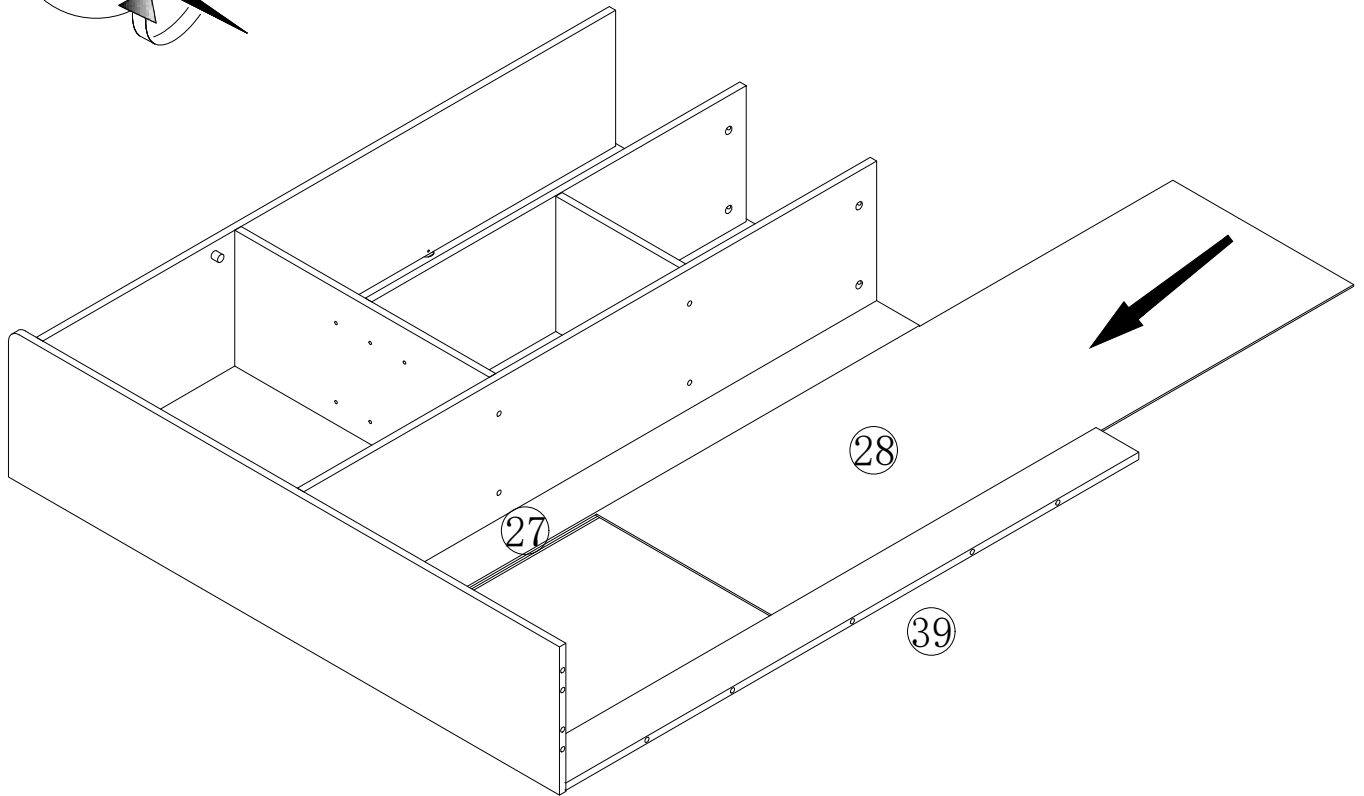
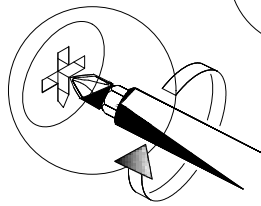
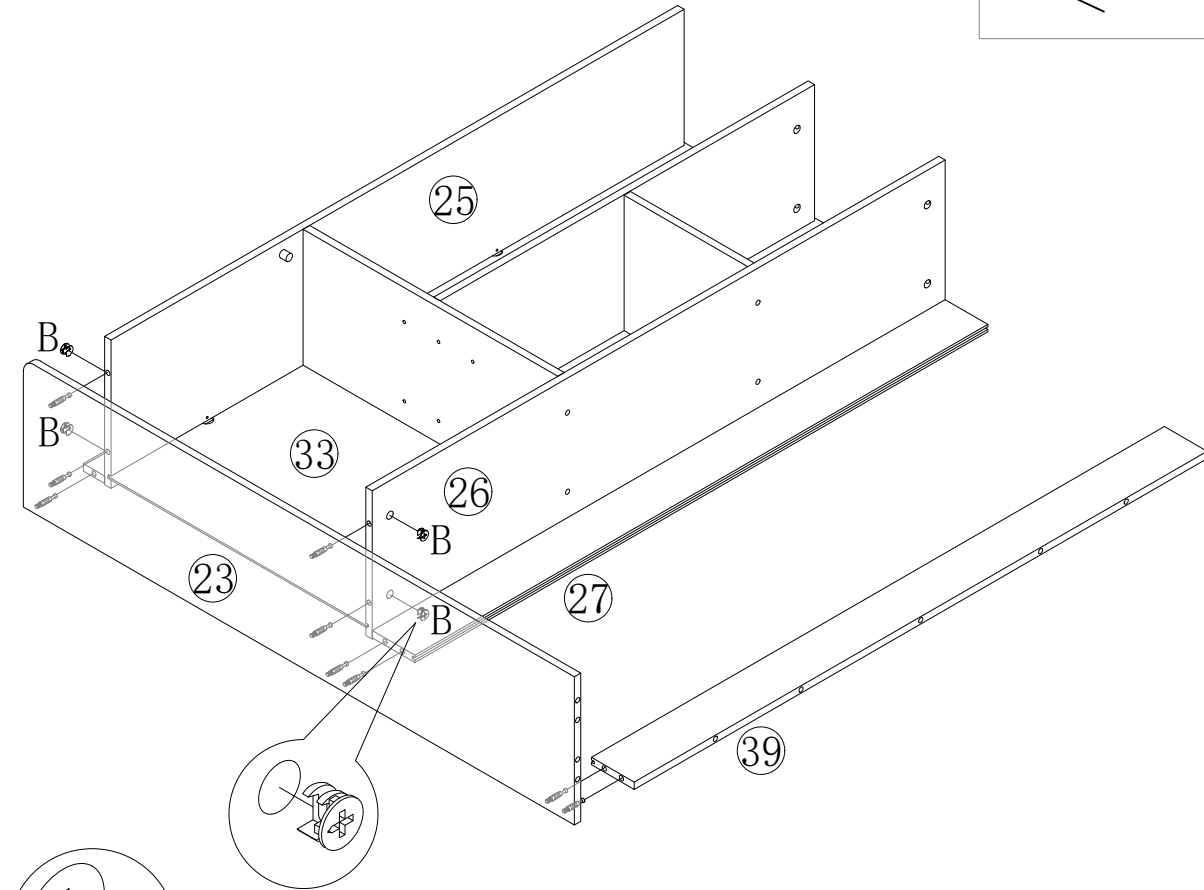
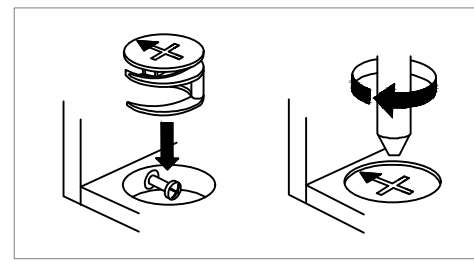
# Step 17

## étape 17



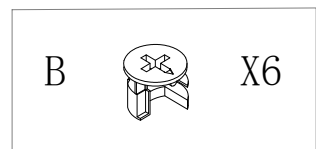
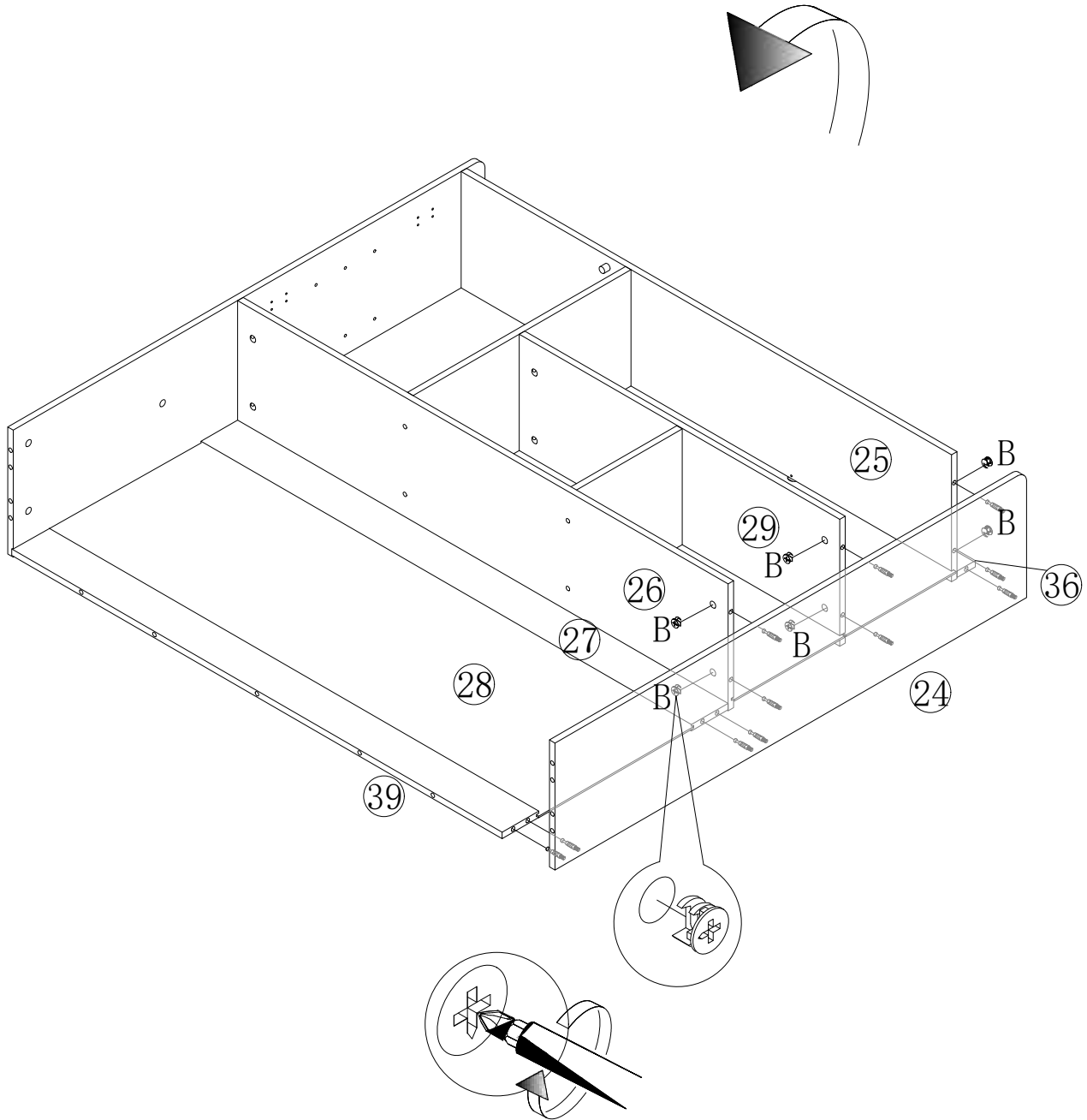
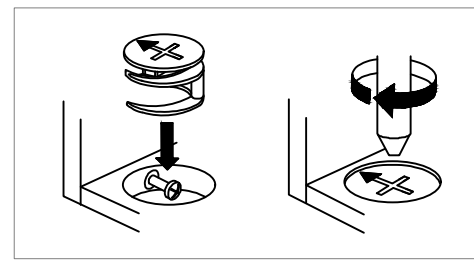
# Step 18

## étape 18



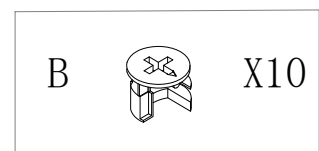
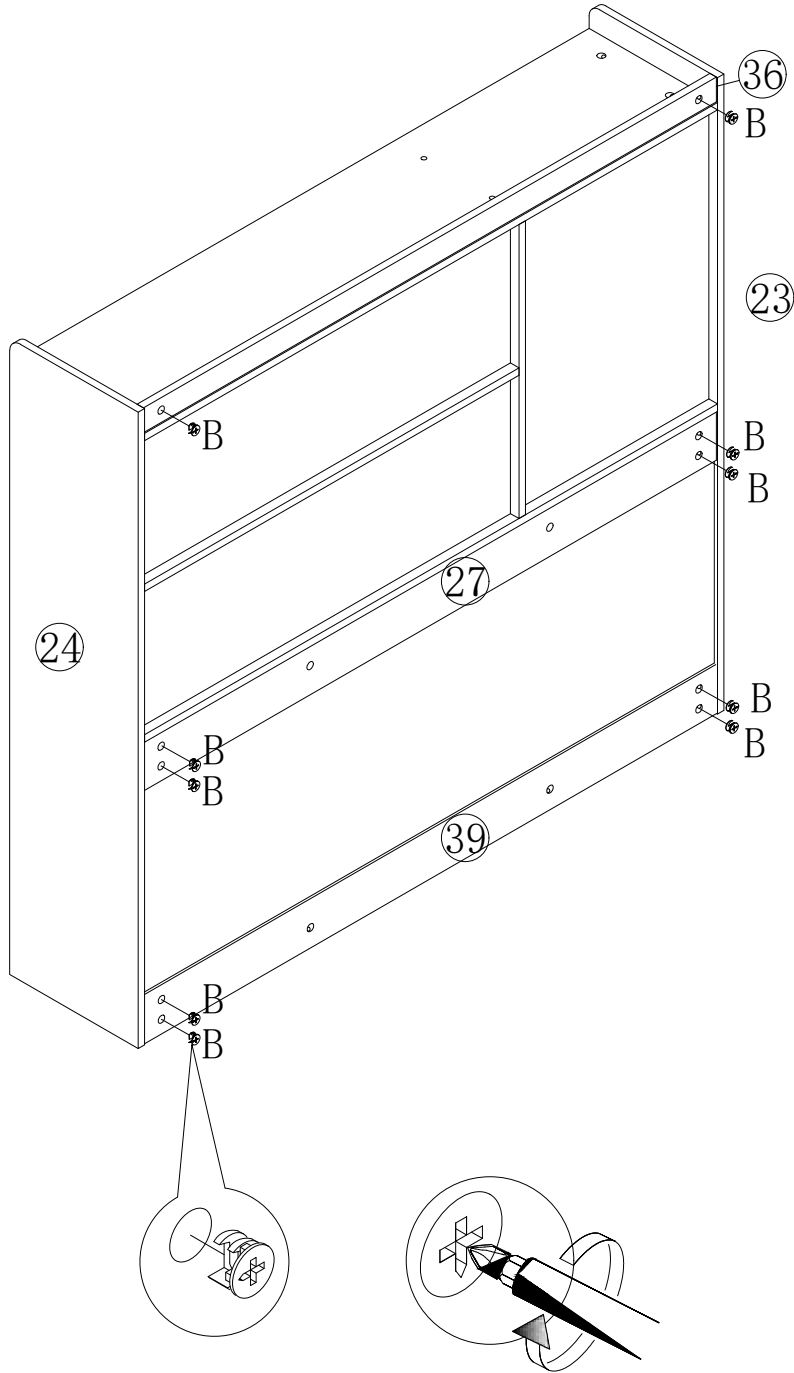
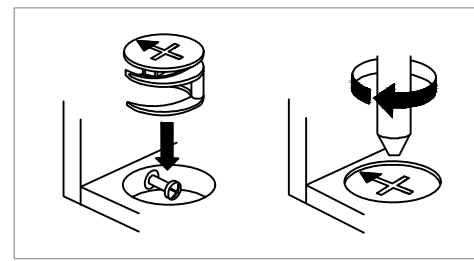
# Step 19

## étape 19



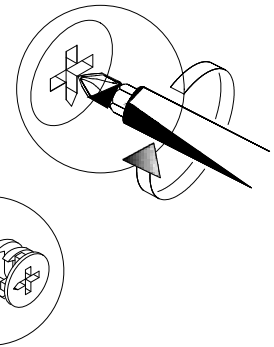
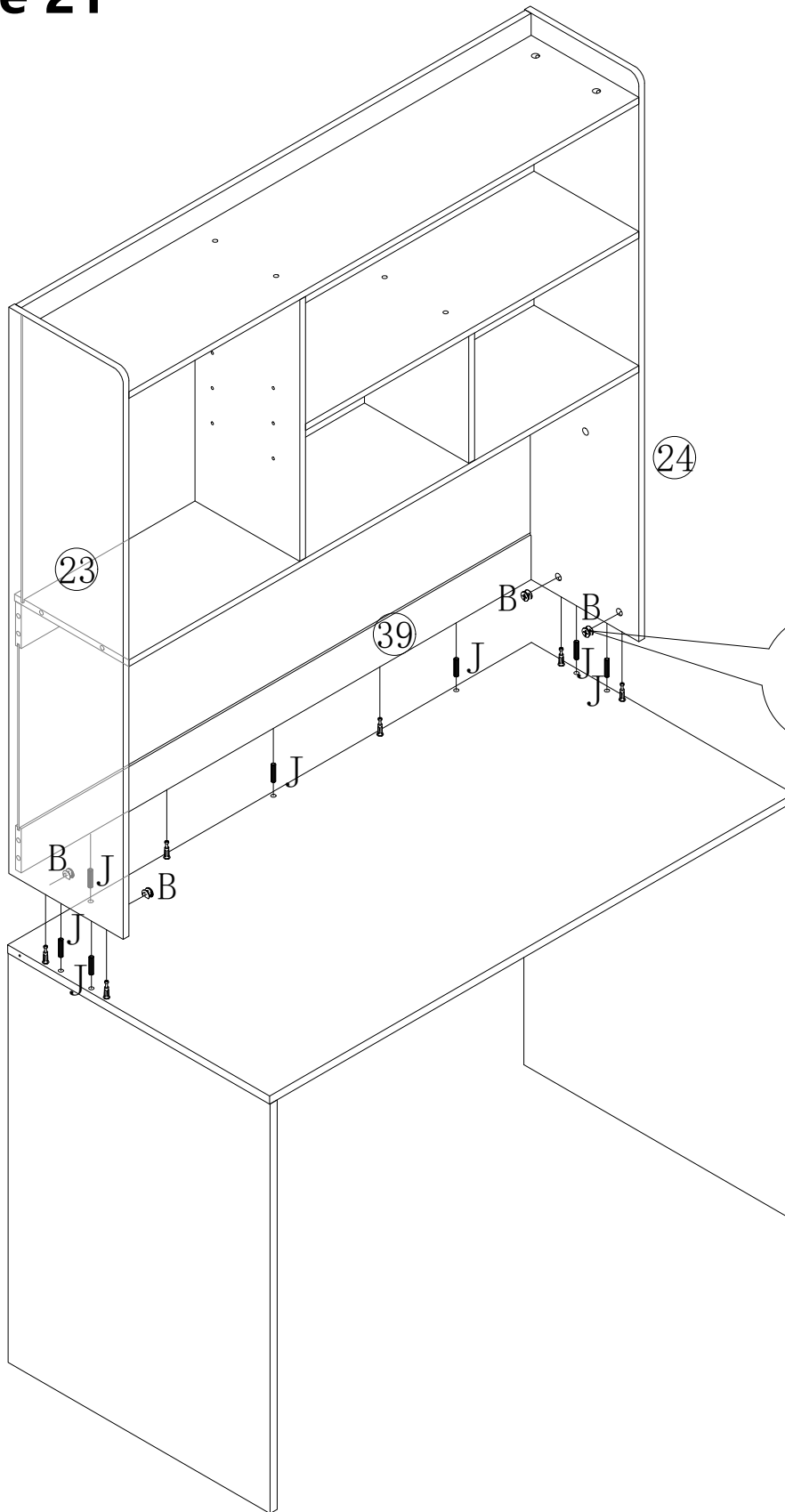
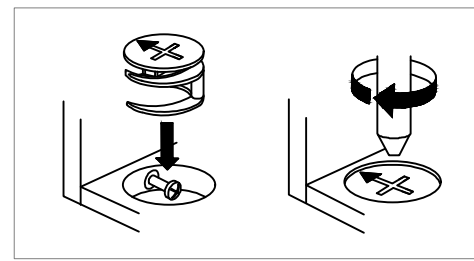
# Step 20

## étape 20



# Step 21

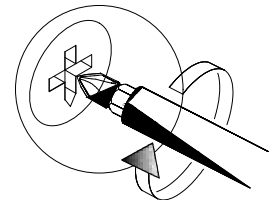
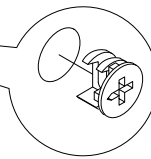
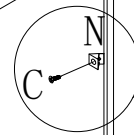
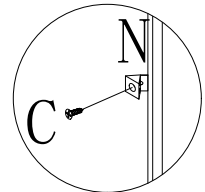
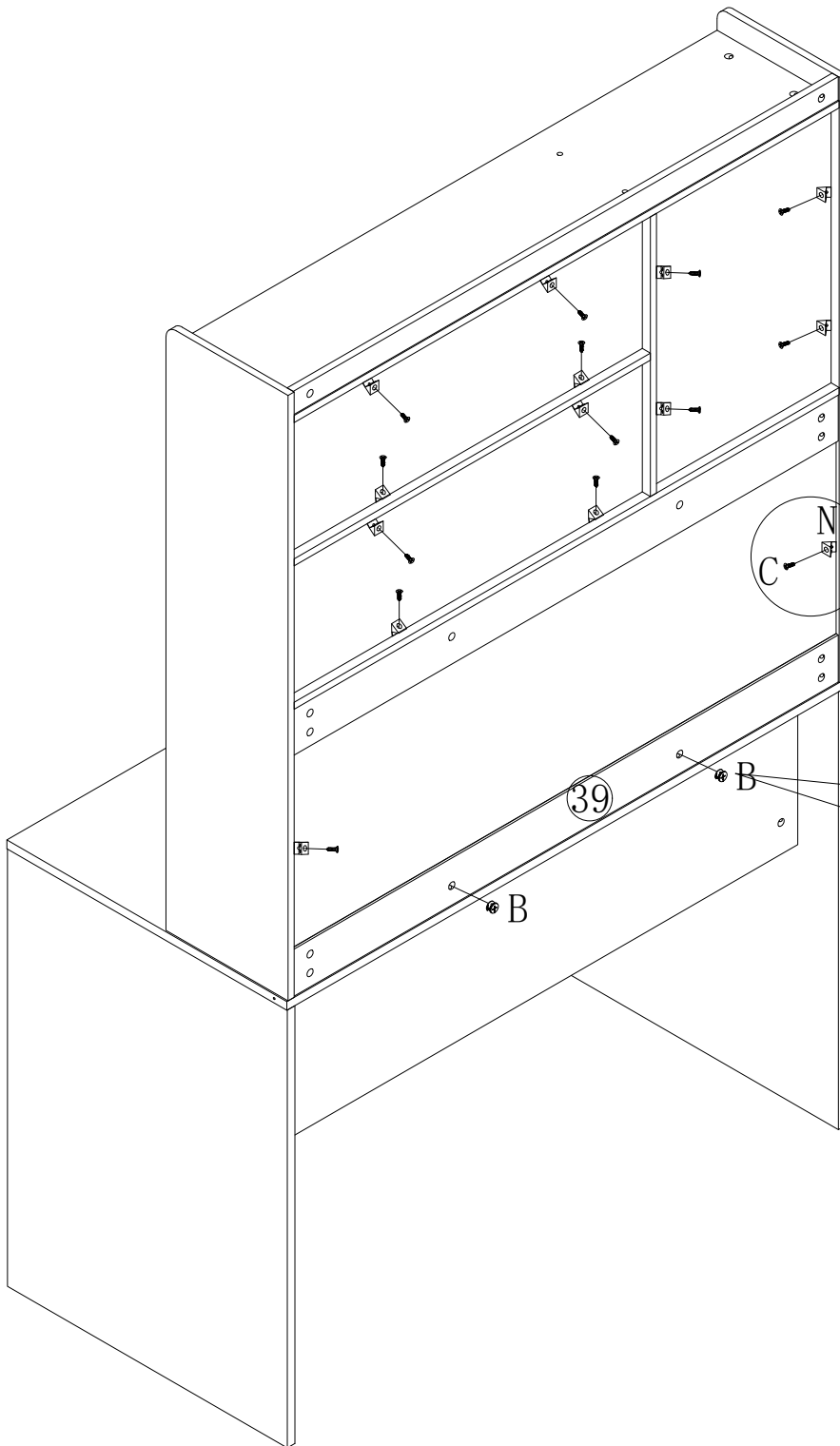
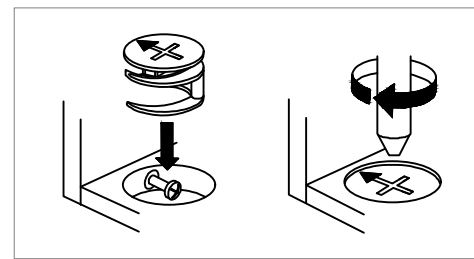
## étape 21

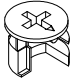




B		X4
J		X7

# Step 22

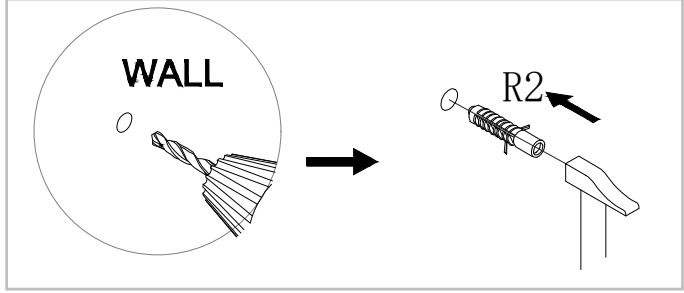
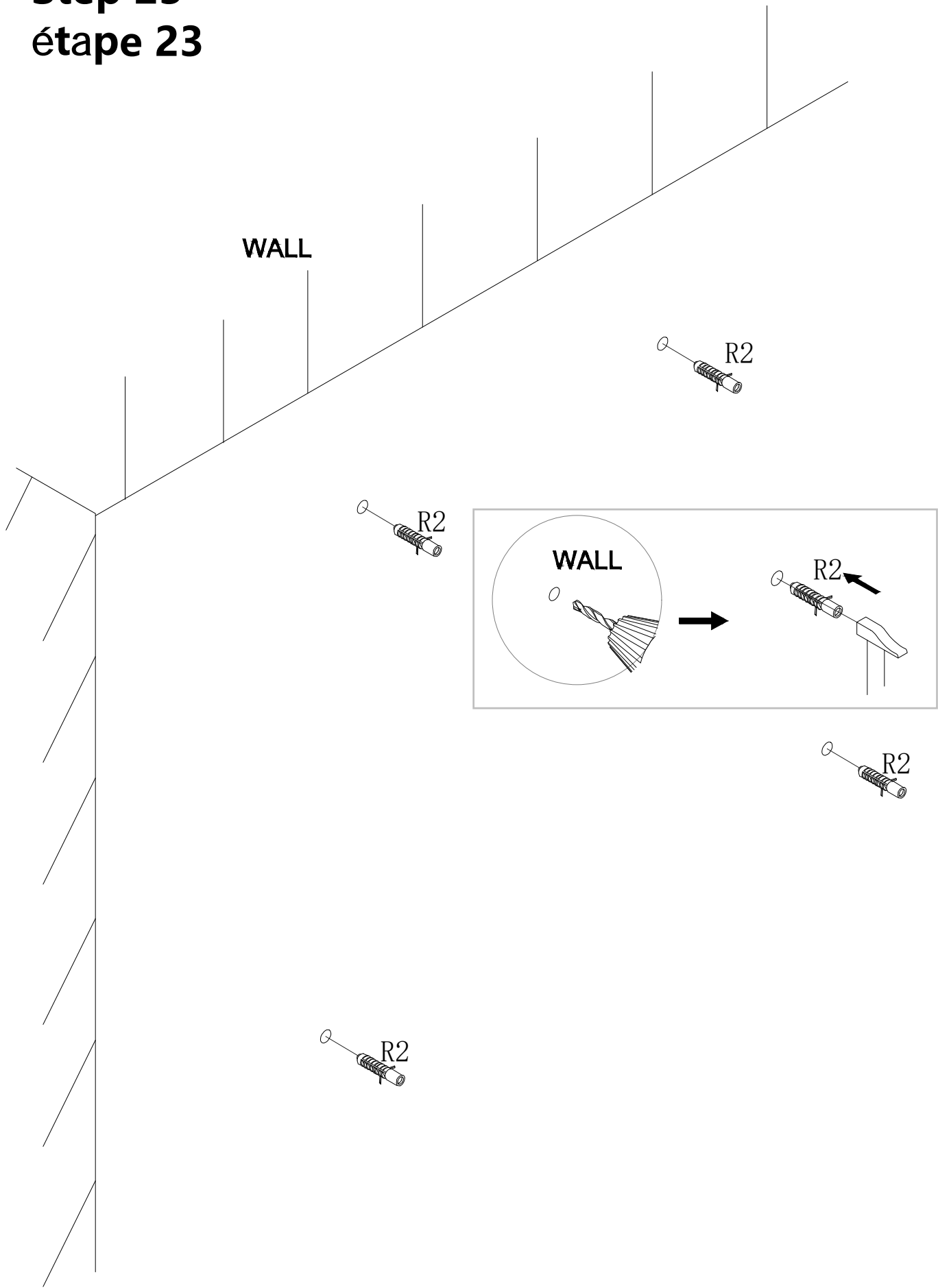
## étape 22




B		X2
C		X14
N		X14

# Step 23

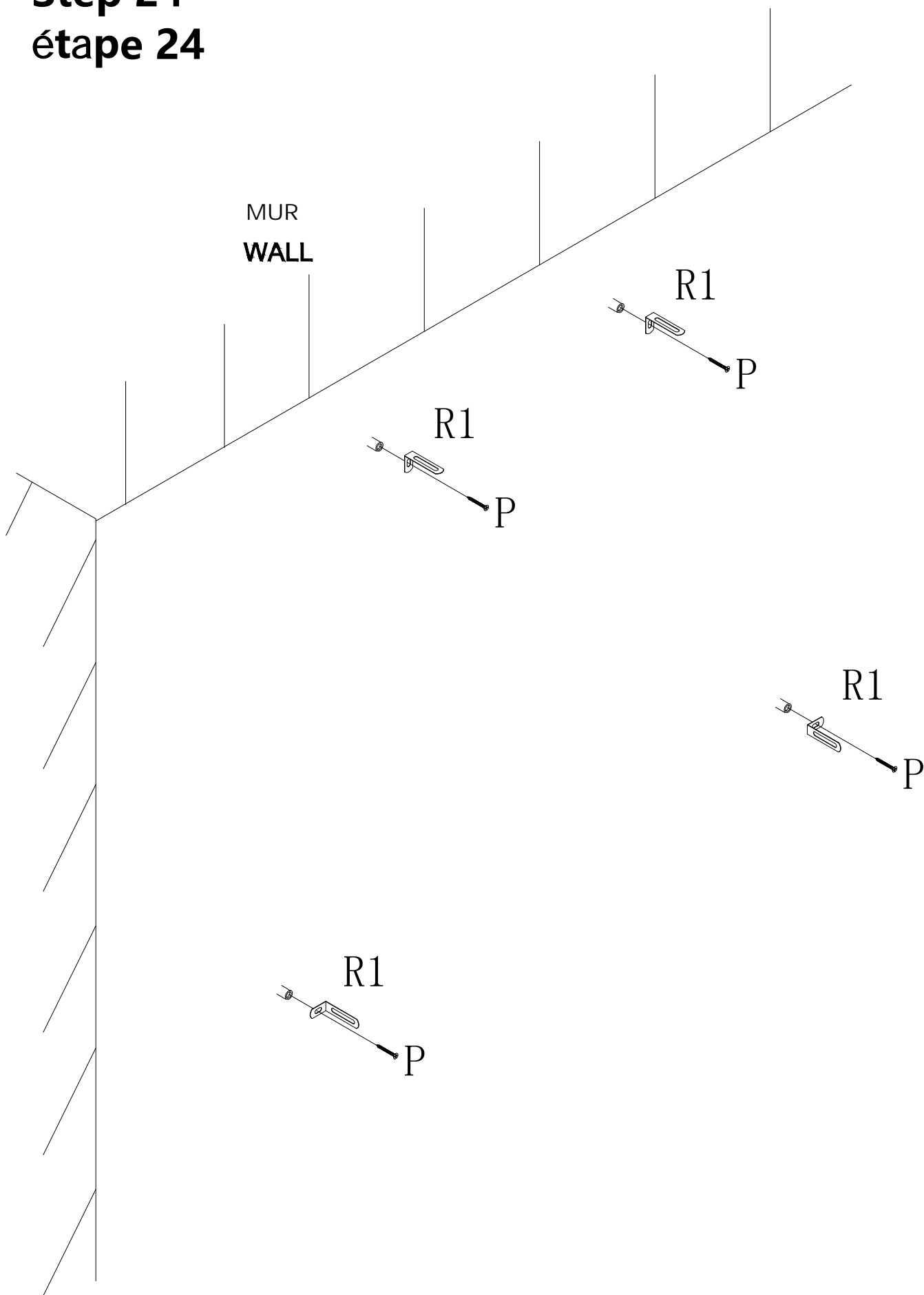
## étape 23





R2		X4
----	---	----

# Step 24

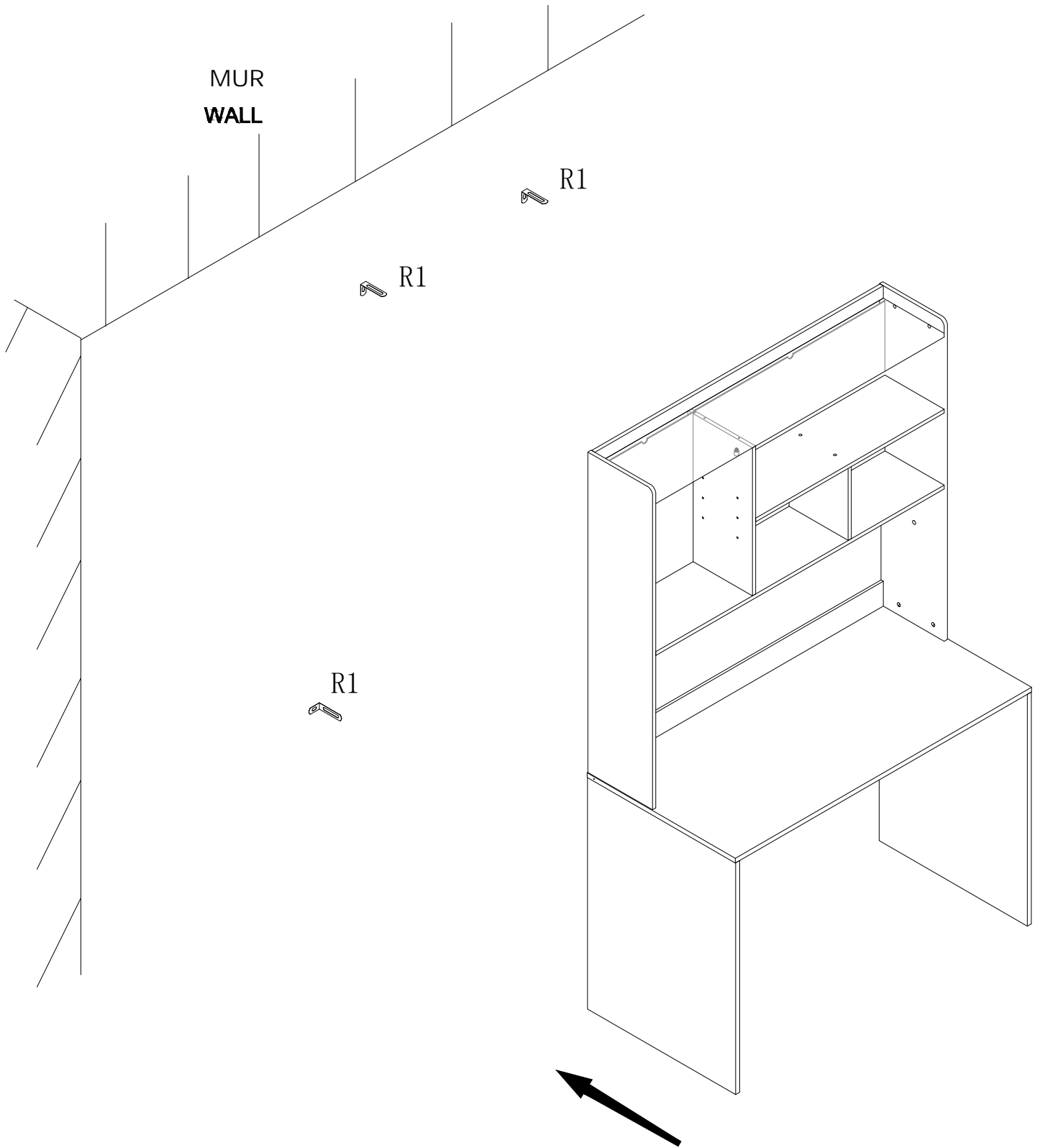
## étape 24



P		X4
R1		X4

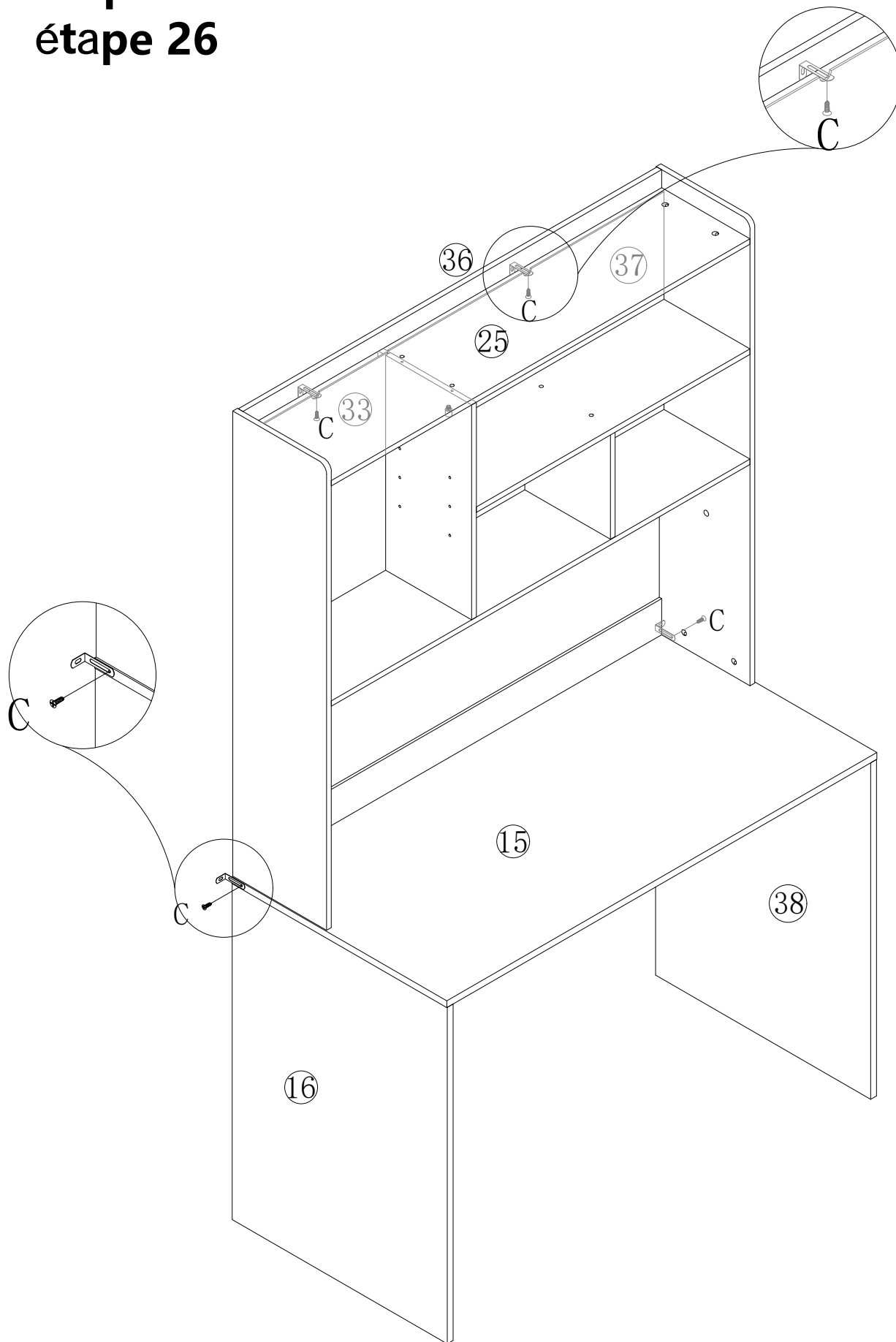
# Step 25

## étape 25



# Step 26

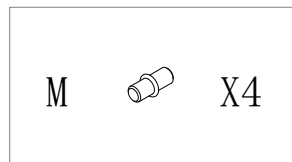
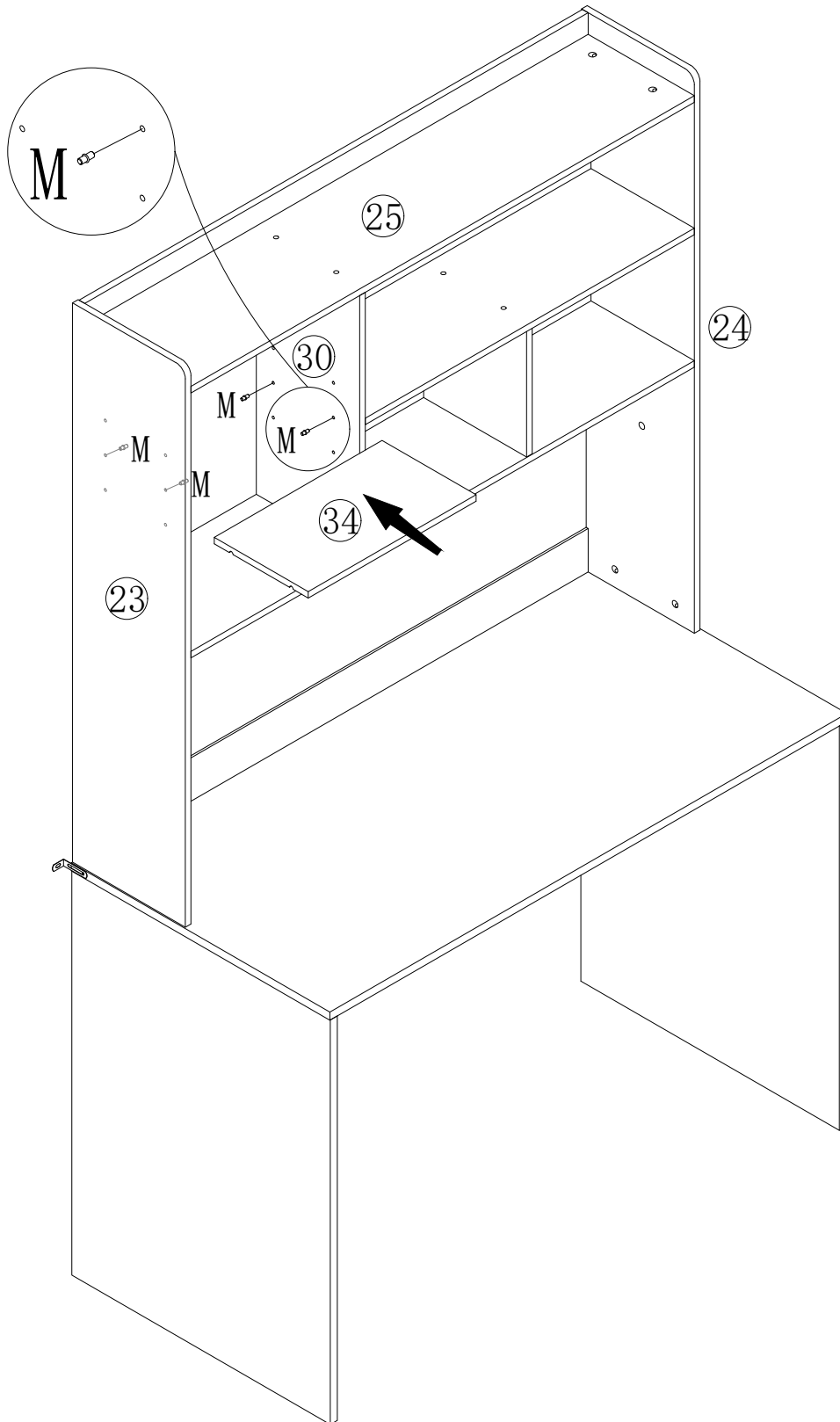
## étape 26



C  X4

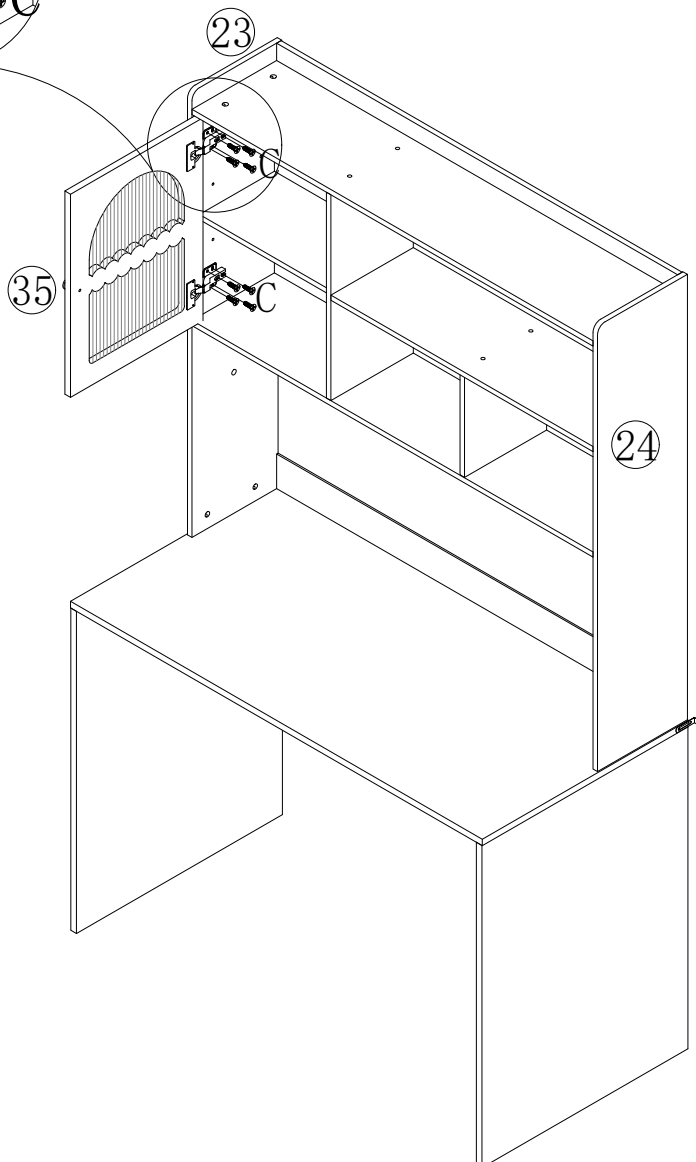
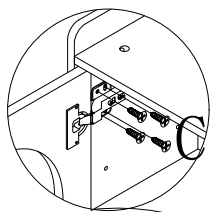
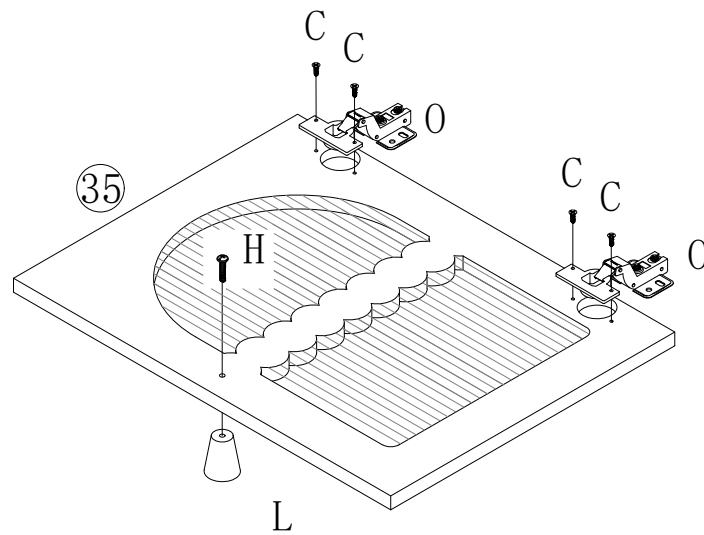
# Step 27




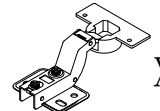
## étape 27



# Step 28

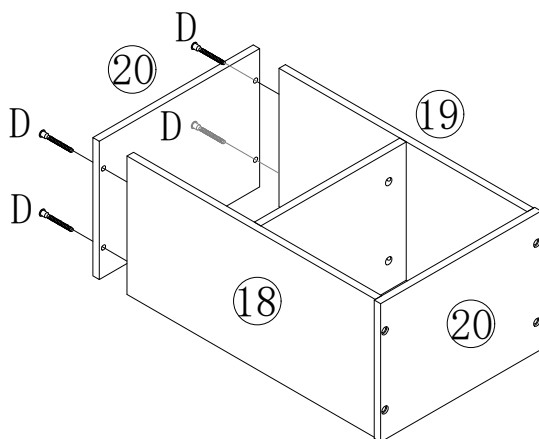
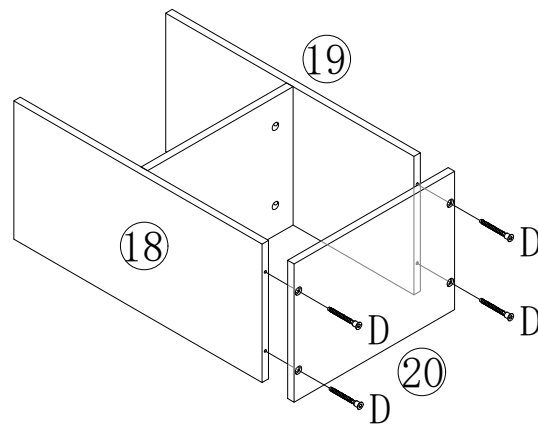
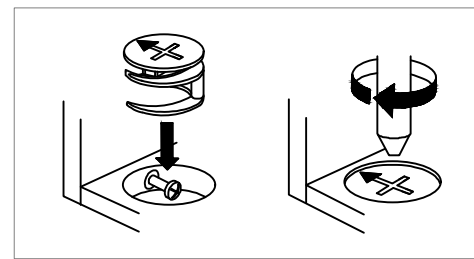
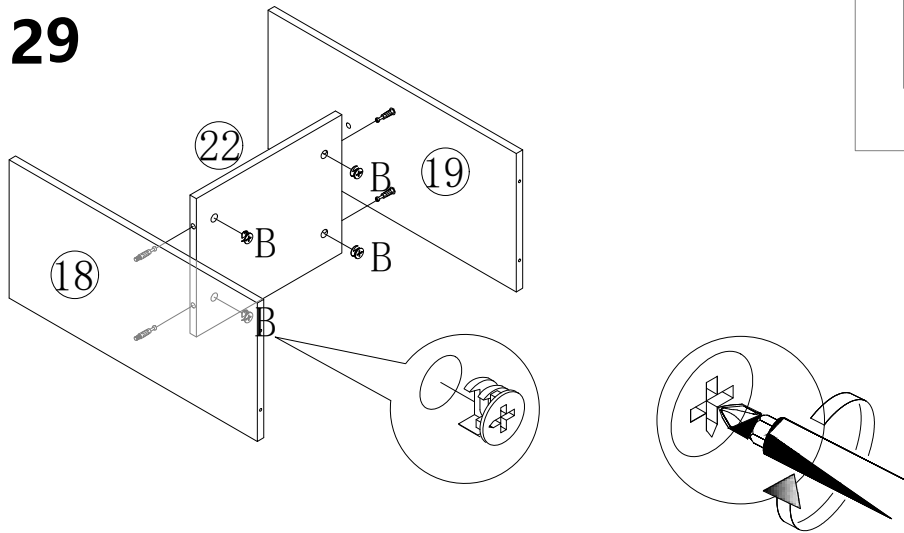
## étape 28


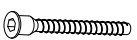


C		X12
H		X1
L		X1
O		X2

# Step 29

## étape 29

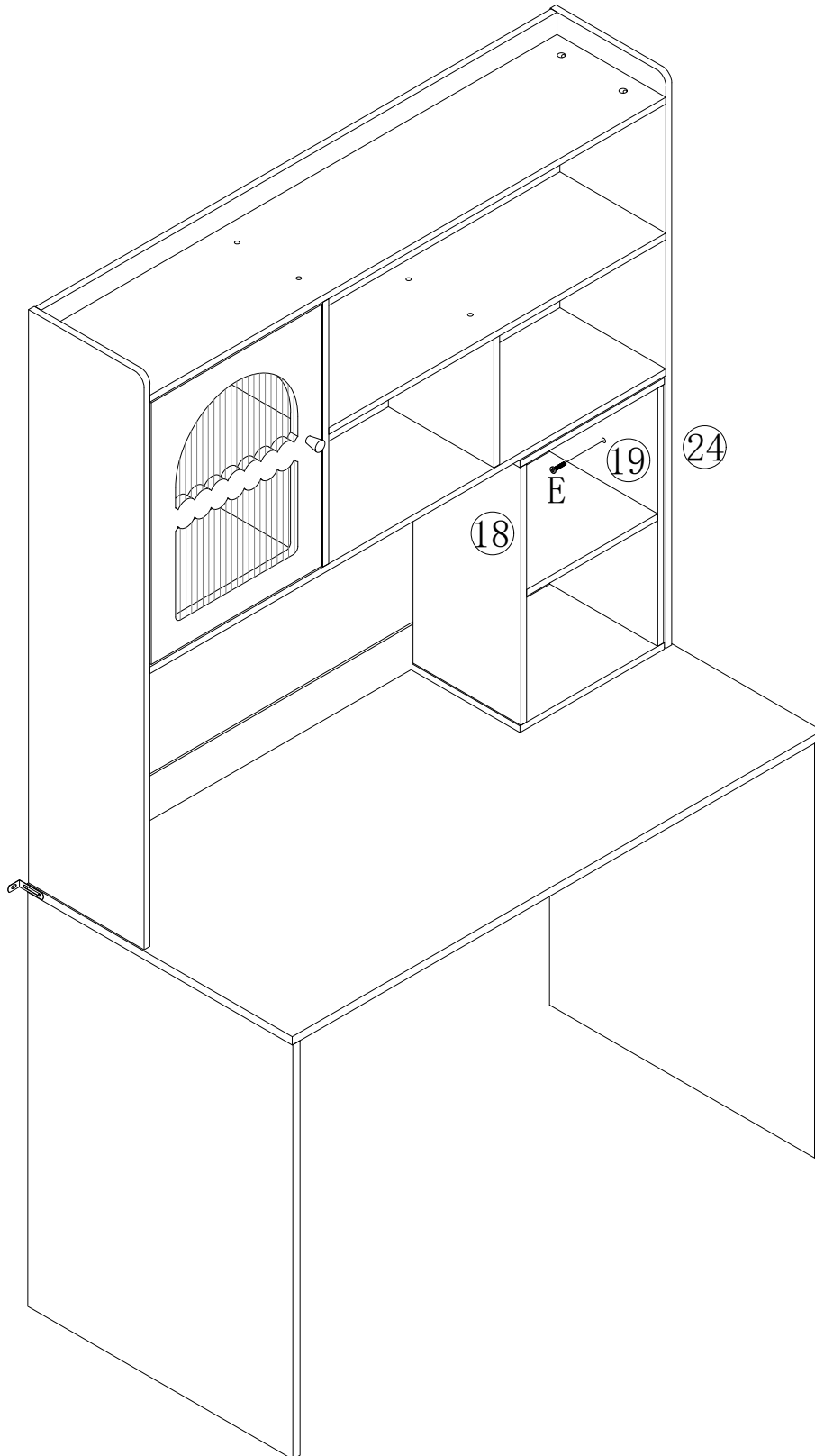


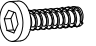
B		X4
D		X8

# Step 30

## étape 30

Method 1  
Méthode 1

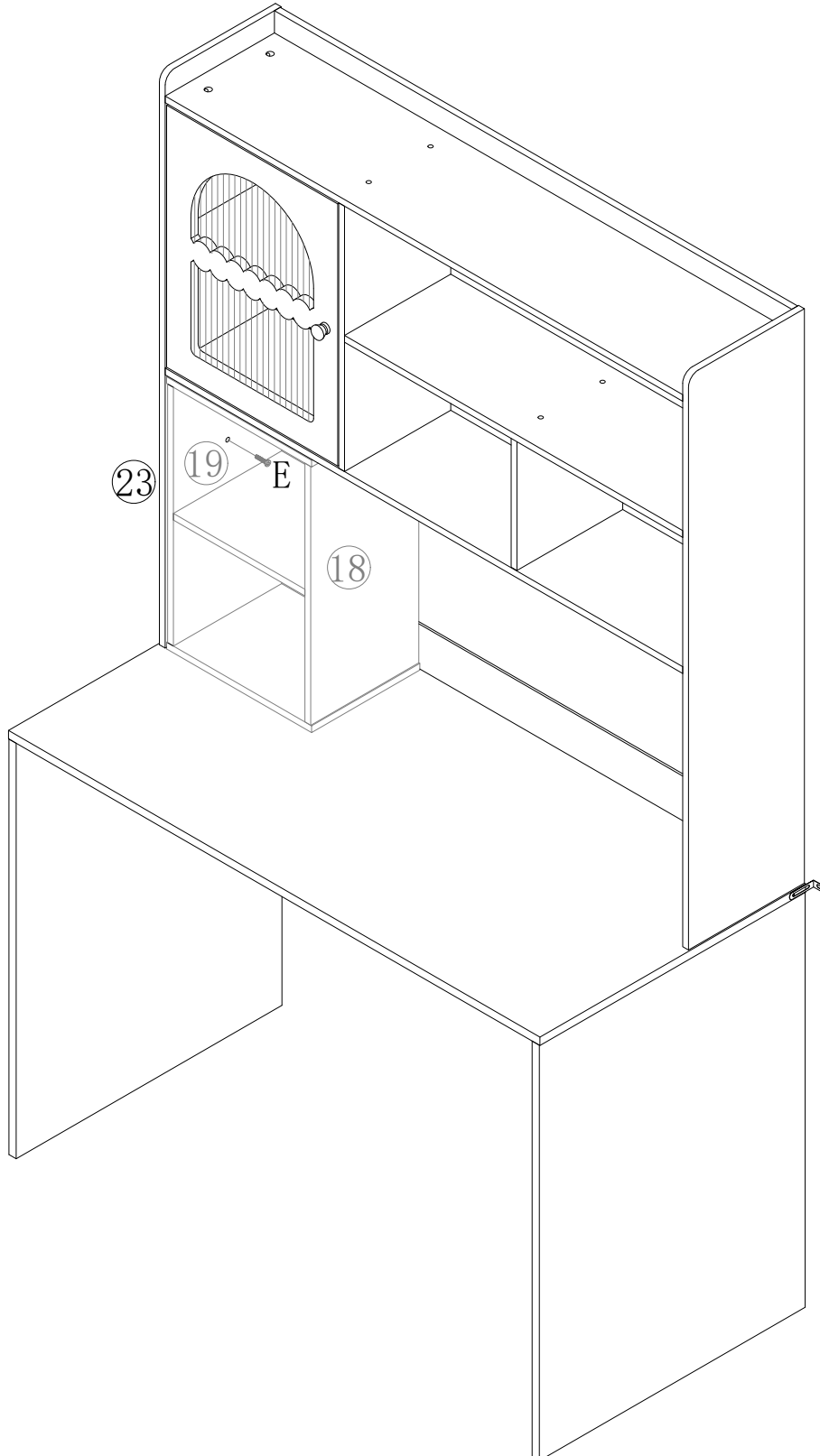


E  X1

# Step 31

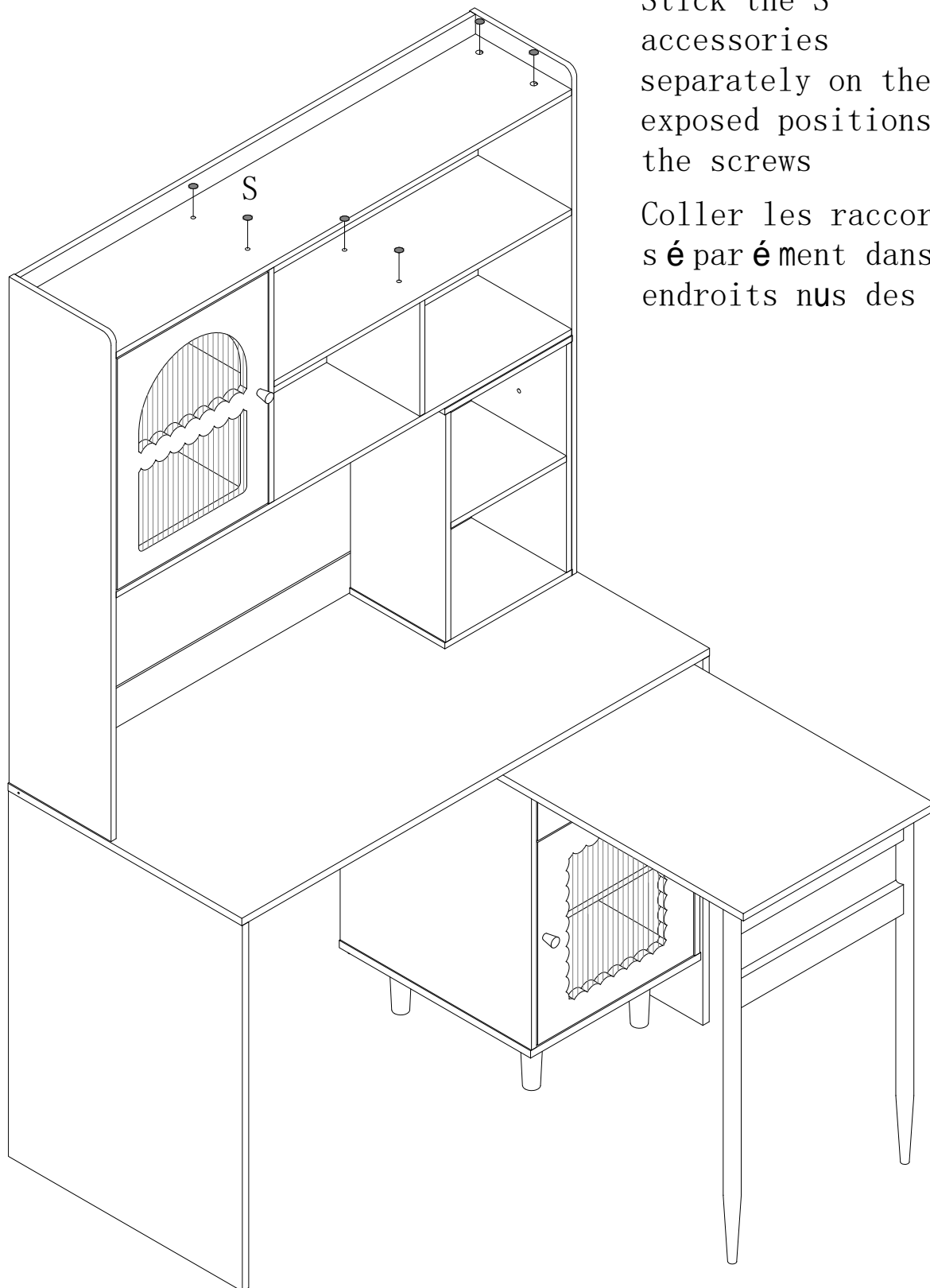
## étape 31

Method 2  
Méthode 2



# Step 32

## étape 32



Stick the S accessories separately on the exposed positions of the screws

Coller les raccords S séparément dans les endroits nus des vis

S  X20