

WARNING



Children have died from furniture tipover. To reduce the risk of furniture tipover:

- ALWAYS install tipover restraint provided.
- NEVER put a TV on this product.
- NEVER allow children to stand, climb or hang on drawers, doors, or shelves.
- NEVER open more than one drawer at a time.
- Place heaviest items in the lowest drawers.
- Do not defeat or remove the drawer interlock system.

This is a permanent label.

Do not remove!

ATTENTION



Des enfants sont morts du basculement des meubles. Pour réduire le risque de basculement des meubles:

- TOUJOURS installer la retenue de basculement fournie.
- NE JAMAIS mettre de téléviseur sur ce produit.
- NE JAMAIS permettre aux enfants de se tenir debout, de grimper ou de s'accrocher à des tiroirs, des portes ou des étagères.
- N'ouvrez JAMAIS plus d'un tiroir à la fois.
- Placez les objets les plus lourds dans les tiroirs les plus bas.
- Ne désactivez pas et ne retirez pas le système de verrouillage du tiroir.

Ceci est une étiquette permanente.

Ne pas enlever!

WARNUNG



Kinder sind an einem Möbelkipp gestorben. So verringern Sie das Risiko eines Umkippens von Möbeln:

- Installieren Sie IMMER die mitgelieferte Kipprückhaltevorrichtung.
- Stellen Sie NIEMALS einen Fernseher an dieses Produkt.
- Lassen Sie Kinder NIEMALS an Schubladen, Türen oder Regalen stehen klettern oder hängen.
- Öffnen Sie NIEMALS mehr als eine Schublade gleichzeitig.
- Legen Sie schwerste Gegenstände in die untersten Schubladen.
- Besiegen oder entfernen Sie das Schubladenverriegelungssystem nicht.

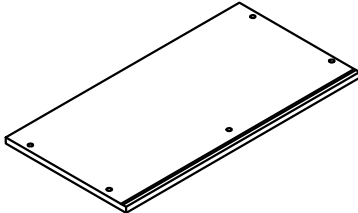
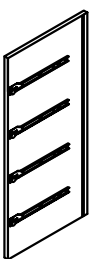

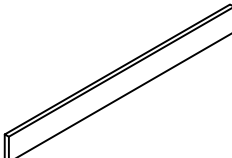
Dies ist ein dauerhaftes Etikett.

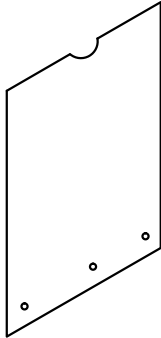
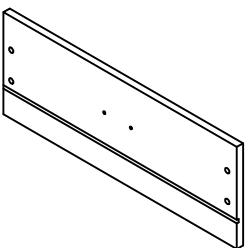
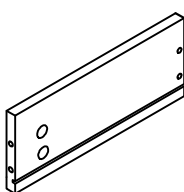
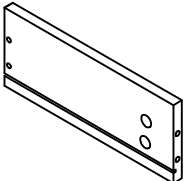
Nicht entfernen!

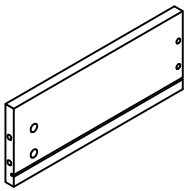
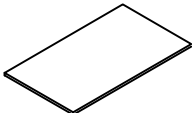
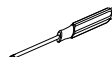
ASSEMBLY INSTRUCTION

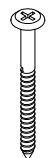
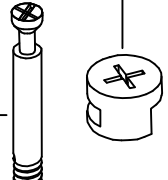
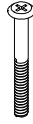

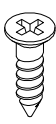

INSTRUCTIONS DE MONTAGE

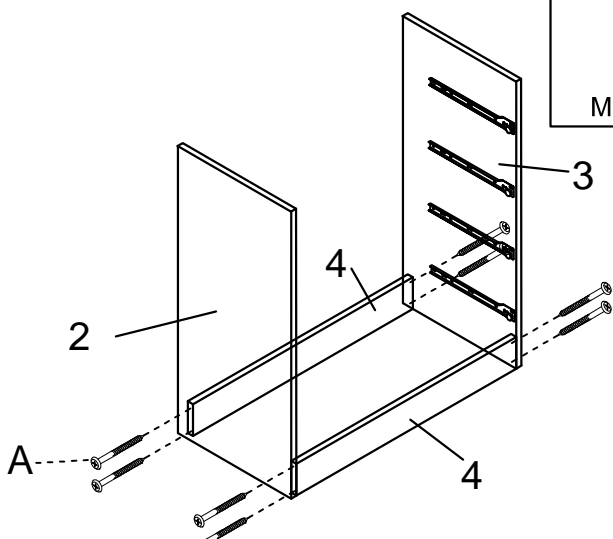
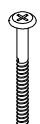
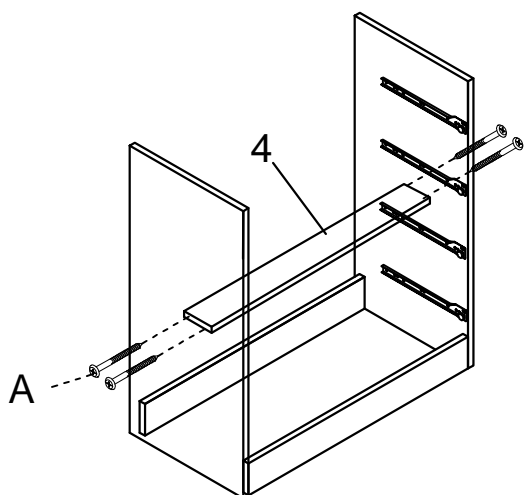
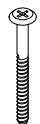
MONTAGEANLEITUNG

<p>1</p>  <p>1PC 660X330</p>	<p>2</p>  <p>1PC 315X705</p>	<p>3</p>  <p>1PC 315X705</p>	<p>4</p>  <p>3PCS 630X80</p>
---	---	---	---

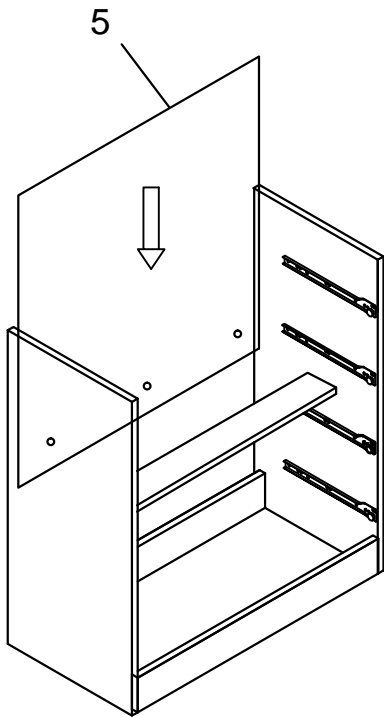
<p>5</p>  <p>1PC 640X710</p>	<p>6</p>  <p>4PCS 655X155</p>	<p>7</p>  <p>4PCS 300X100</p>	<p>8</p>  <p>4PCS 300X100</p>
---	--	---	--

<p>9</p>  <p>4PCS 575X100</p>	<p>10</p>  <p>4PCS 585X295</p>			
--	---	--	--	---

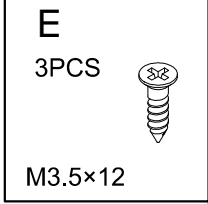
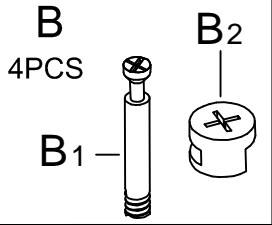
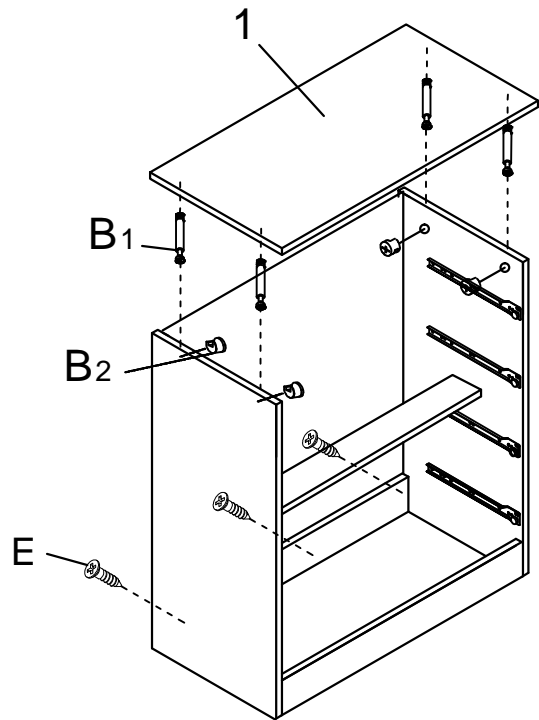
<p>A</p> <p>28PCS</p>  <p>M5X50</p>	<p>B</p> <p>20PCS</p>  <p>B1 B2</p>	<p>C</p> <p>8PCS</p>  <p>M4X18</p>	<p>D</p> <p>4PCS</p> 	<p>E</p> <p>3PCS</p>  <p>M3.5X12</p>	<p>Z</p> 
---	---	--	--	--	---

<p>1</p>  <p>A</p> <p>2 3 4</p> <div data-bbox="638 1601 790 1803"> <p>A</p> <p>8PCS</p>  <p>M5x50</p> </div>	<p>2</p>  <p>A</p> <div data-bbox="1356 1601 1508 1803"> <p>A</p> <p>4PCS</p>  <p>M5x50</p> </div>
---	--

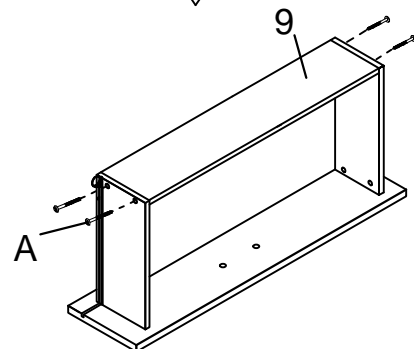
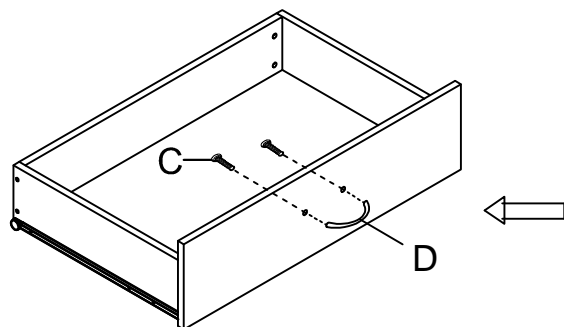
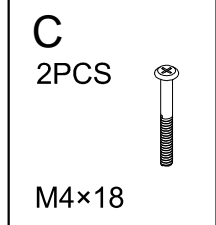
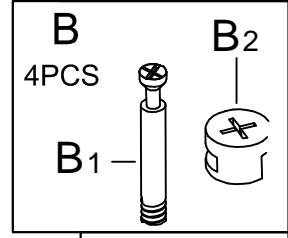
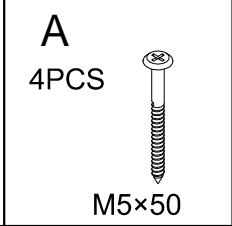
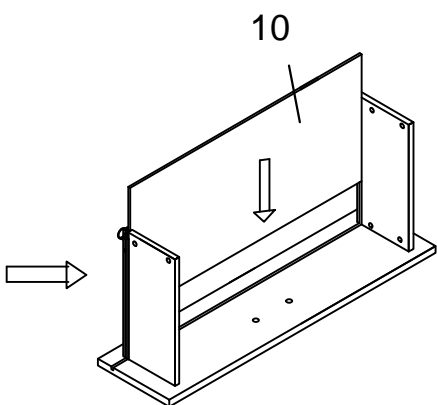
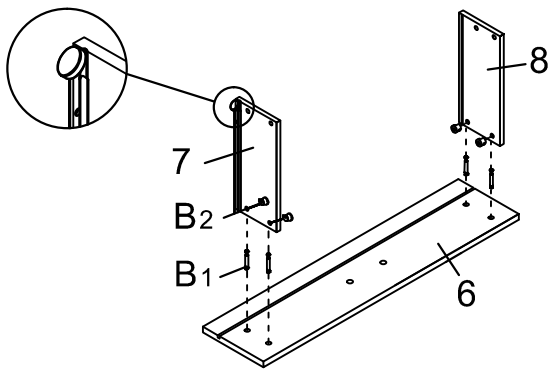
3



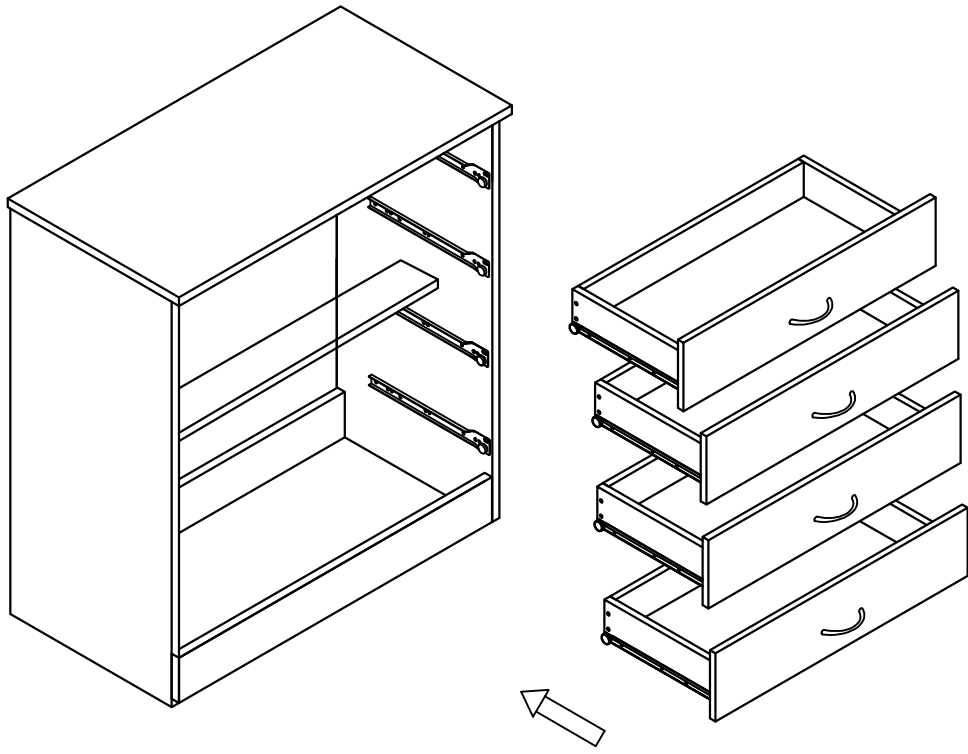
4



5



6



7

