

Side Board

EN

Thank you for purchase on our products. Please contact us if you have difficulty with assembly or need replacement parts. Our customer service is here to assist you. Please attach your User Name or Order ID so that we can assist you better.

WARNING

Serious or fatal injury may occur from unexpected assembly or use.

1. During the assembly process, keep all parts away from babies or children.
2. Always securely fix this product to the wall. Make sure the wall area to be drilled is free from hidden electrical wires, water and gas pipes.
3. Use of tip-over restraints may only reduce, but not eliminate the risk of tip-over.
4. Unless specially designed to accommodate, do not set heavy objects on top of this product.
5. Place the heaviest items on the lowest shelf.
6. Never allow children to climb or bang on drawers, doors or shelves.

DE

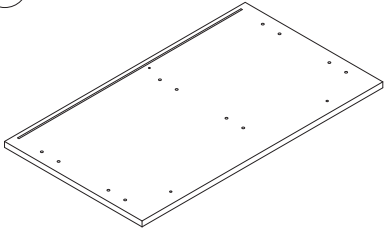
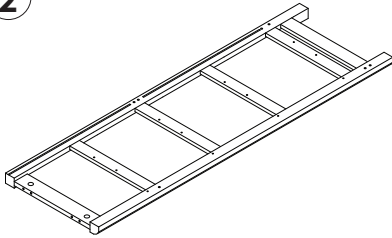
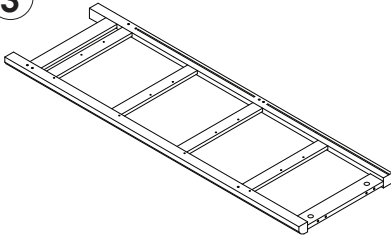
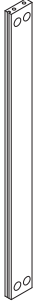



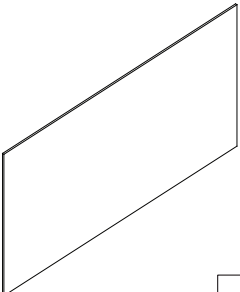
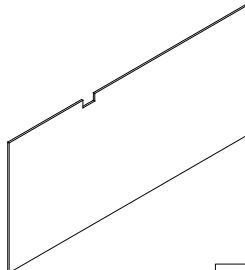
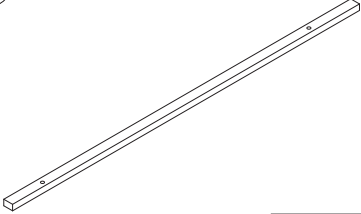
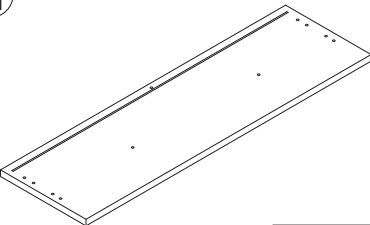

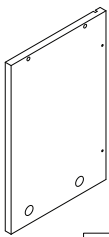
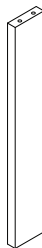
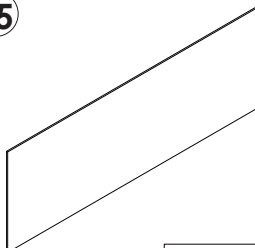
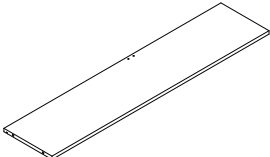
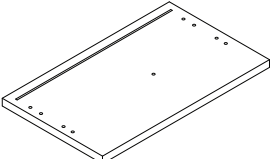
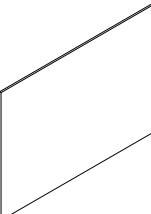
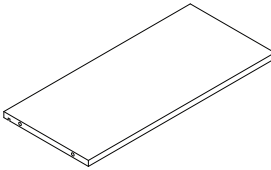
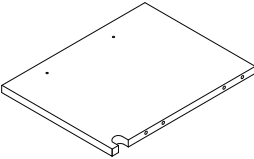
Vielen Dank für Ihren Kauf von uns Produkten. Bitte kontaktieren Sie uns, wenn Sie Probleme mit Montage haben oder Ersatzteile benötigen. Wir Kundenservice ist für Sie da. Bitte geben Sie Ihren Benutzernamen oder Ihre Bestellnummer an, damit wir Sie besser unterstützen können.

WARNUNG


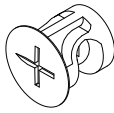

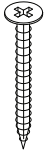

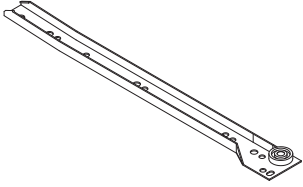
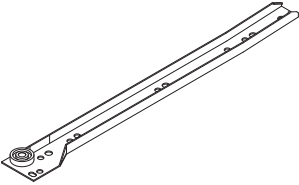
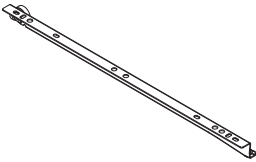
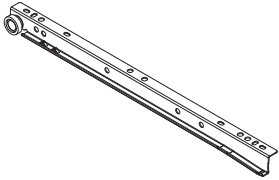
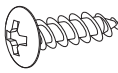


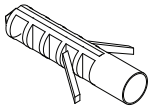
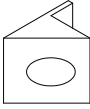
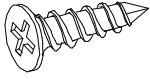
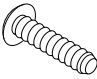

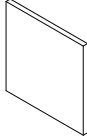
Bei unerwarteter Montage oder Verwendung können schwere oder tödliche Verletzung auftreten.

1. Legen Sie in den Montageprozess alle Teile weg von Babys oder Kindern.
2. Stellen Sie sicher, dass der gebohrte Wandbereich frei von verborgenen Stromkabeln, Wasser- und Gasleitungen ist, wenn Sie dieses Produkt an der Wand befestigen.
3. Die Verwendung von Kippsicherungen kann die Gefahr eines Kippens nur verringern, jedoch nicht beseitigen.
4. Setzen Sie bitte keine schweren Gegenstände auf dieses Produkt, es sei denn, dass das Produkt speziell für die Unterbringung konzipiert wird.
5. Legen Sie bitte die schwersten Gegenstände auf das unterste Regal.
6. Erlauben Sie nie Kindern, auf Schubladen, Türen oder Regale zu klettern oder zu knallen.

Parts List(EN) / Teile Liste(DE)

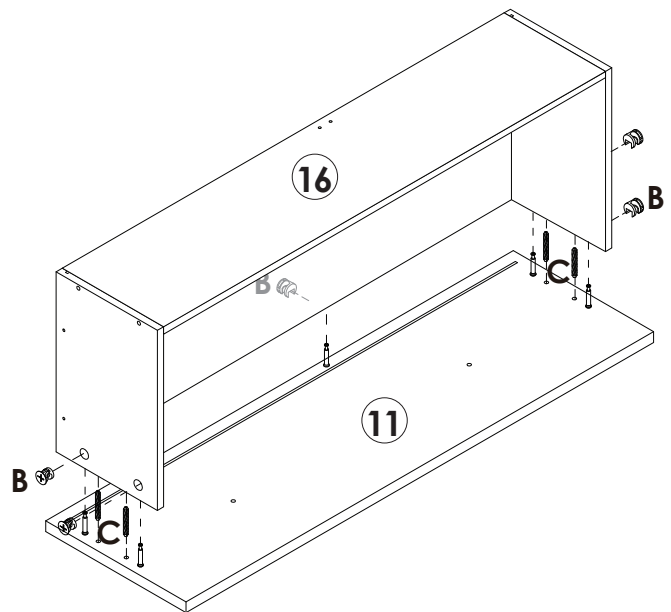
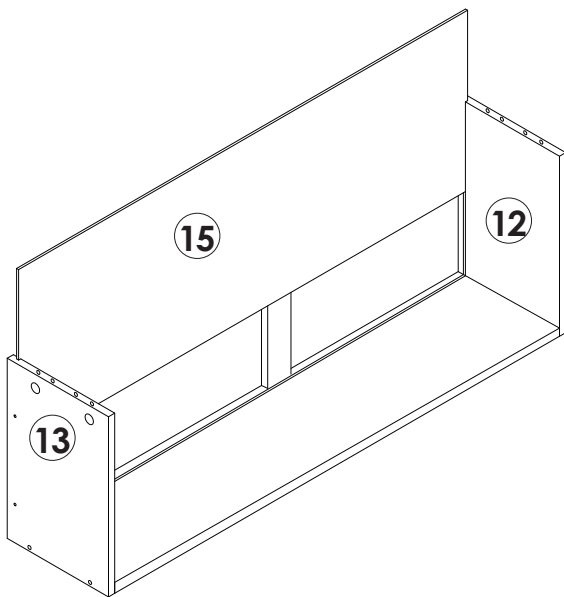
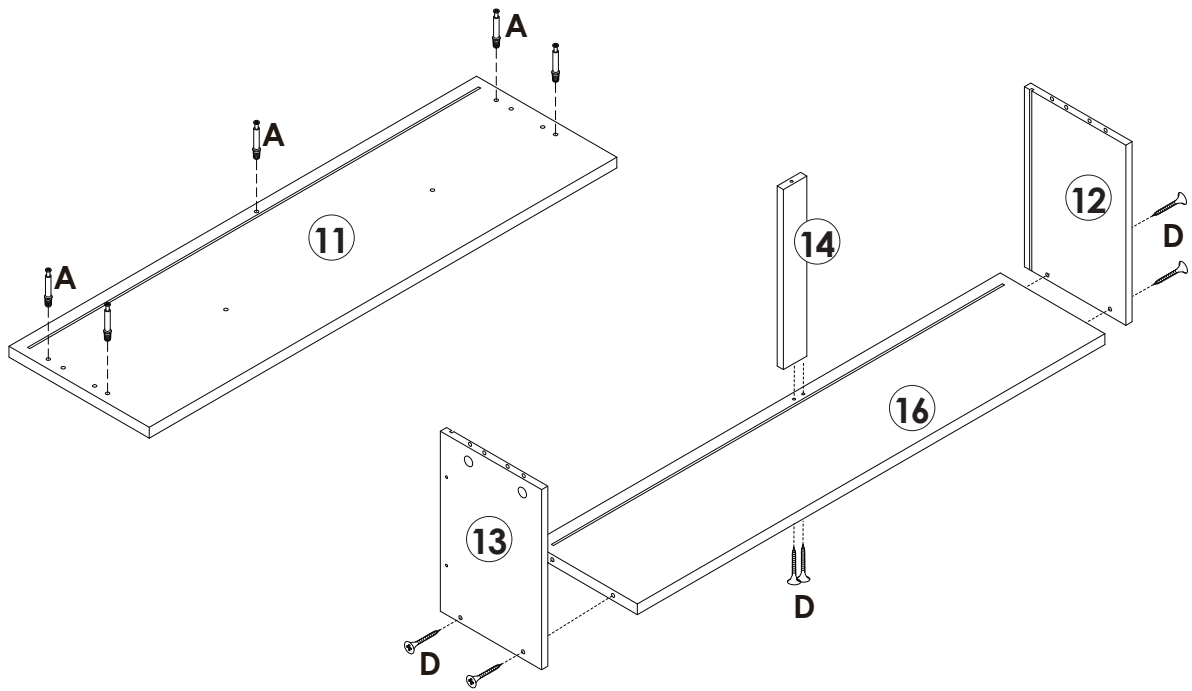
1  <div style="text-align: right; border: 1px solid black; padding: 2px;">1PC</div>	2  <div style="text-align: right; border: 1px solid black; padding: 2px;">1PC</div>	3  <div style="text-align: right; border: 1px solid black; padding: 2px;">1PC</div>	
4  <div style="text-align: right; border: 1px solid black; padding: 2px;">1PC</div>	5  <div style="text-align: right; border: 1px solid black; padding: 2px;">1PC</div>	6  <div style="text-align: right; border: 1px solid black; padding: 2px;">1PC</div>	
7  <div style="text-align: right; border: 1px solid black; padding: 2px;">1PC</div>	8  <div style="text-align: right; border: 1px solid black; padding: 2px;">1PC</div>	9  <div style="text-align: right; border: 1px solid black; padding: 2px;">1PC</div>	
10  <div style="text-align: right; border: 1px solid black; padding: 2px;">1PC</div>	11  <div style="text-align: right; border: 1px solid black; padding: 2px;">3PCS</div>	12  <div style="text-align: right; border: 1px solid black; padding: 2px;">5PCS</div>	
13  <div style="text-align: right; border: 1px solid black; padding: 2px;">5PCS</div>	14  <div style="text-align: right; border: 1px solid black; padding: 2px;">3PCS</div>	15  <div style="text-align: right; border: 1px solid black; padding: 2px;">3PCS</div>	16  <div style="text-align: right; border: 1px solid black; padding: 2px;">3PCS</div>
17  <div style="text-align: right; border: 1px solid black; padding: 2px;">2PCS</div>	18  <div style="text-align: right; border: 1px solid black; padding: 2px;">2PCS</div>	19  <div style="text-align: right; border: 1px solid black; padding: 2px;">2PCS</div>	20  <div style="text-align: right; border: 1px solid black; padding: 2px;">1PC</div>

Parts List(EN) / Teile Liste(DE)





<p>A</p>  <p>M6x35mm 41+2PCS</p>	<p>B</p>  <p>Φ15x9.5mm 41+2PCS</p>	<p>C</p>  <p>Φ6x30mm 29+2PCS</p>
<p>D</p>  <p>M4x35mm 28+2PCS</p>	<p>E</p>  <p>M3x12mm 50+2PCS</p>	<p>CL</p>  <p>L350mm 5PCS</p>
<p>CR</p>  <p>L350mm 5PCS</p>	<p>DL</p>  <p>L350mm 5PCS</p>	<p>DR</p>  <p>L350mm 5PCS</p>
<p>J</p>  <p>M4x12mm 1PC</p>	<p>K</p>  <p>75x25x15mm 1PC</p>	<p>L</p>  <p>M4x25mm 2PCS</p>
<p>M</p>  <p>M6x30mm 1PC</p>	<p>N</p>  <p>8+1PCS</p>	<p>O</p>  <p>M3x14mm 8+1PCS</p>
<p>P</p>  <p>M4x18mm 8+1PCS</p>	<p>Q</p>  <p>8PCS</p>	<p>R</p>  <p>4PCS</p>

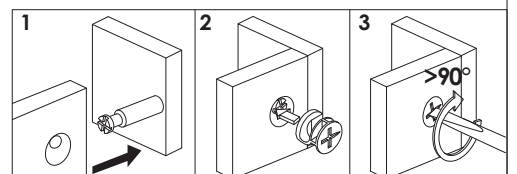
Assembly Steps(EN) / Montageschritte(DE)

STEP 1



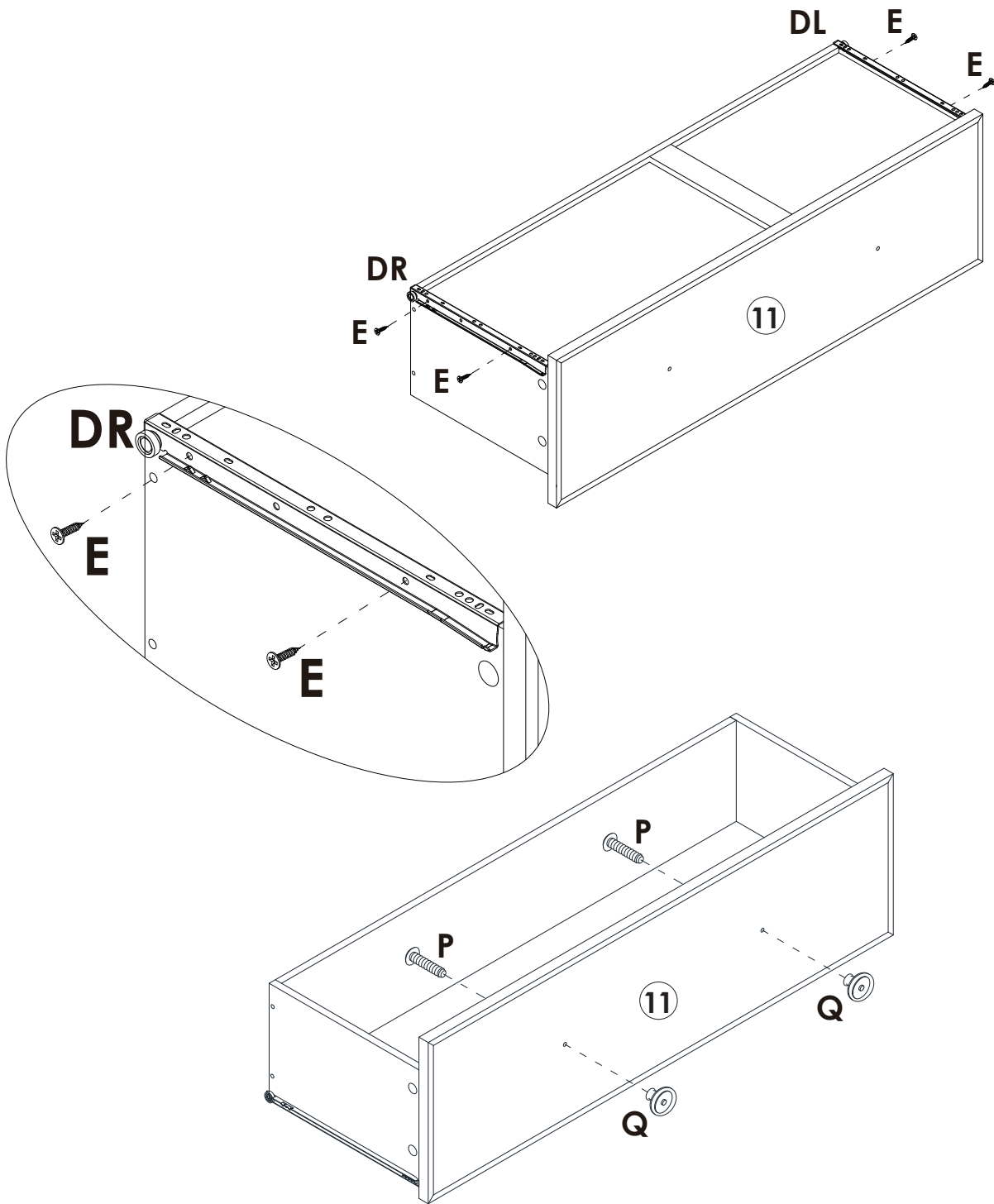
x3

	A x 15PCS
	B x 15PCS
	C x 12PCS
	D x 18PCS

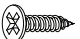


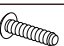



Assembly Steps(EN) / Montageschritte(DE)

STEP 2

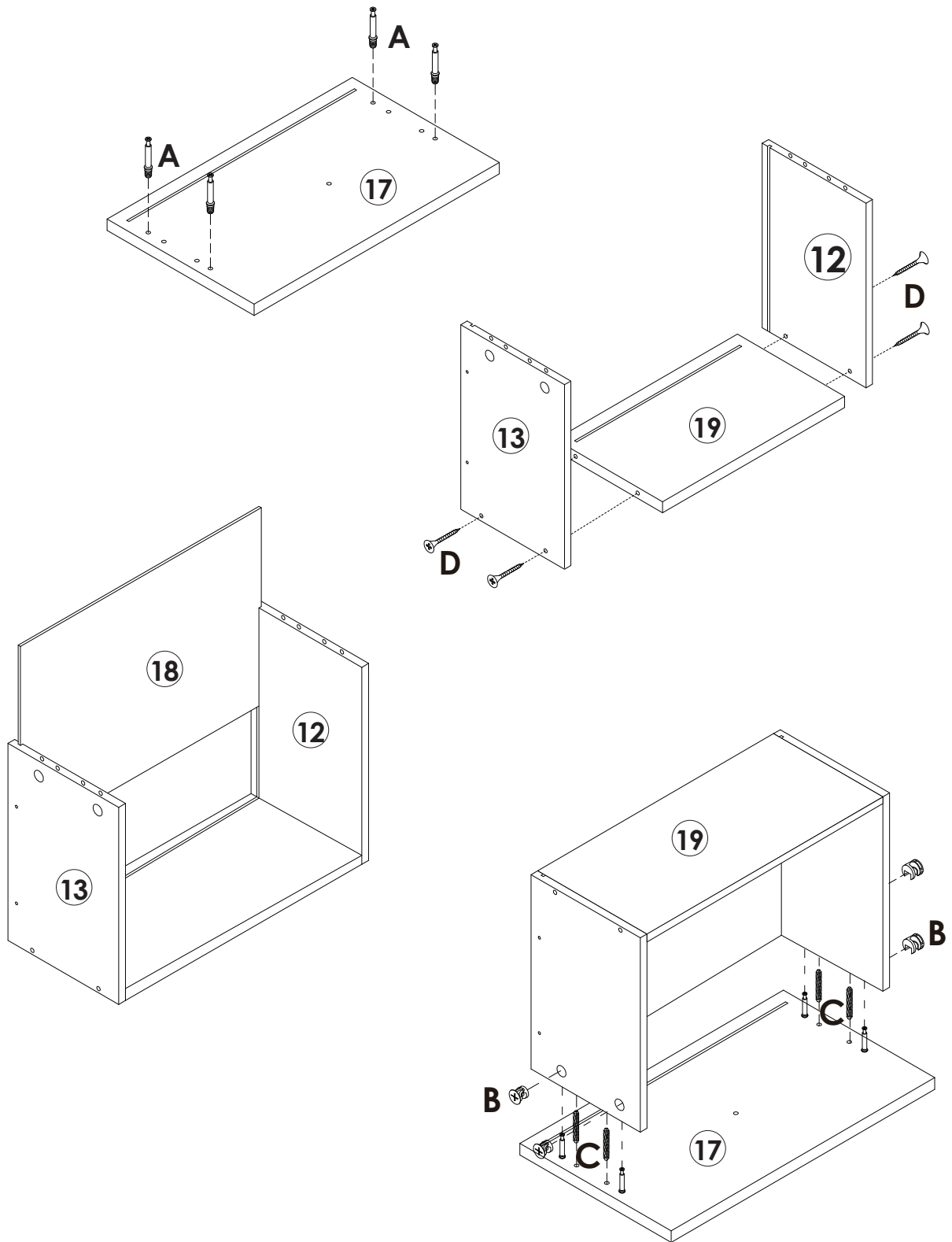


x3





	E x 12PCS
	DL x 3PCS
	DR x 3PCS
	P x 6PCS
	Q x 6PCS

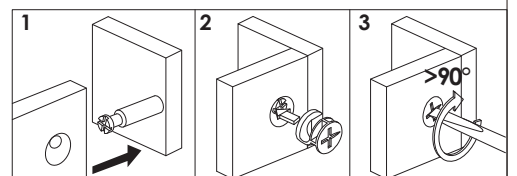
Assembly Steps(EN) / Montageschritte(DE)

STEP 3



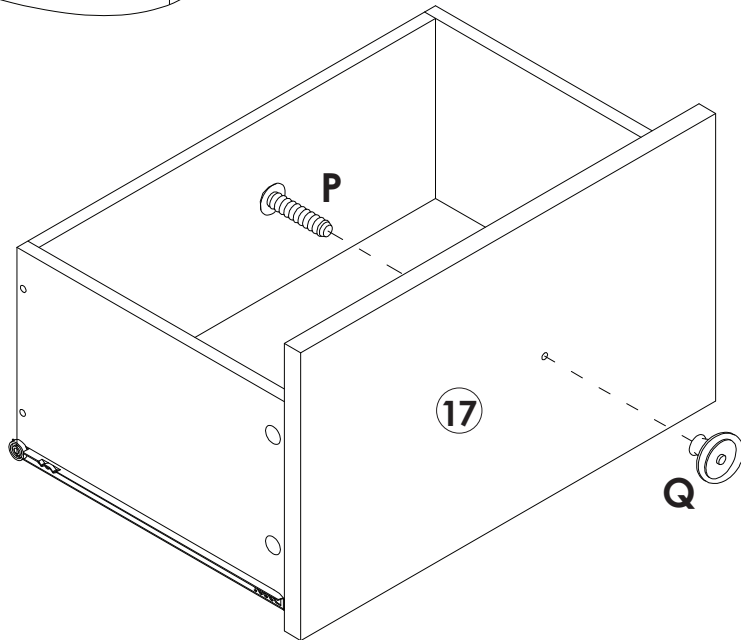
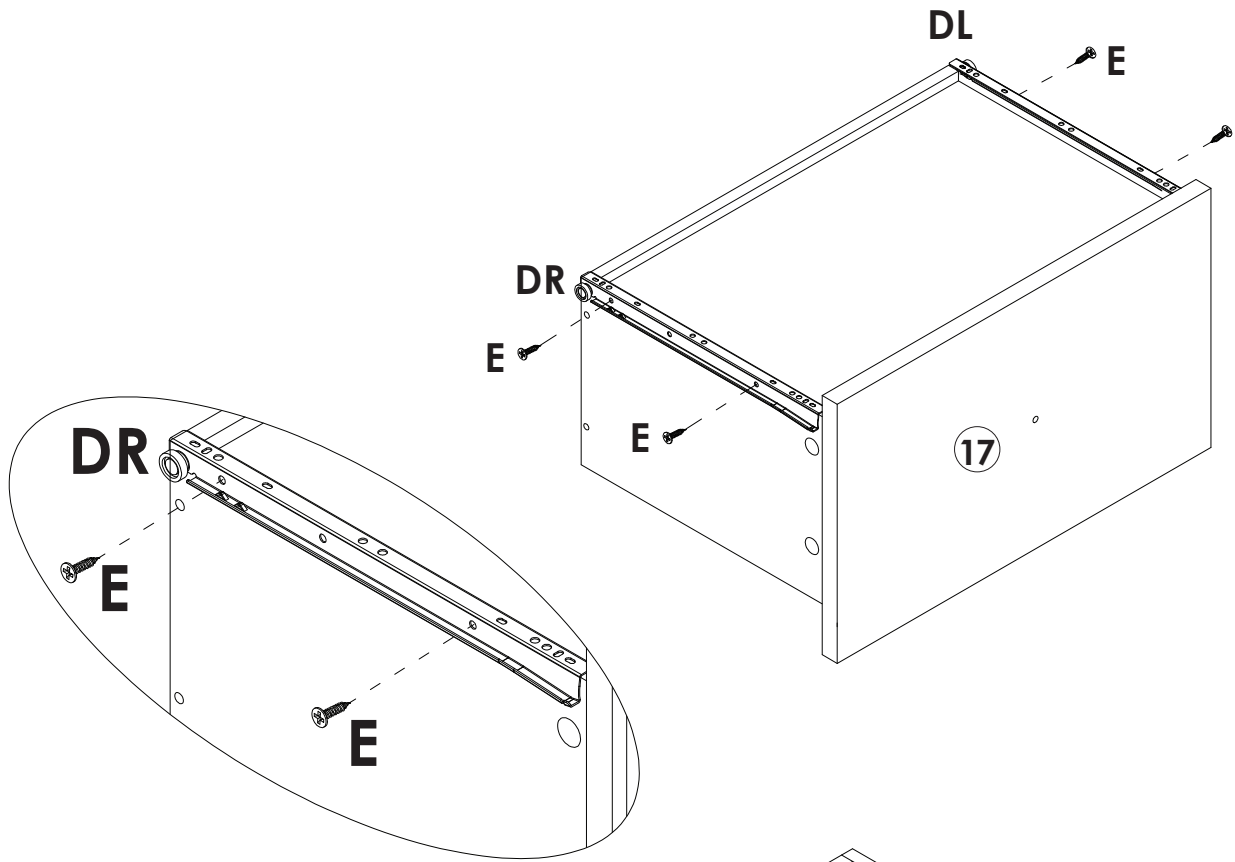
x2

	A x 8PCS
	B x 8PCS
	C x 8PCS
	D x 8PCS

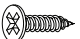


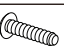



Assembly Steps(EN) / Montageschritte(DE)

STEP 4

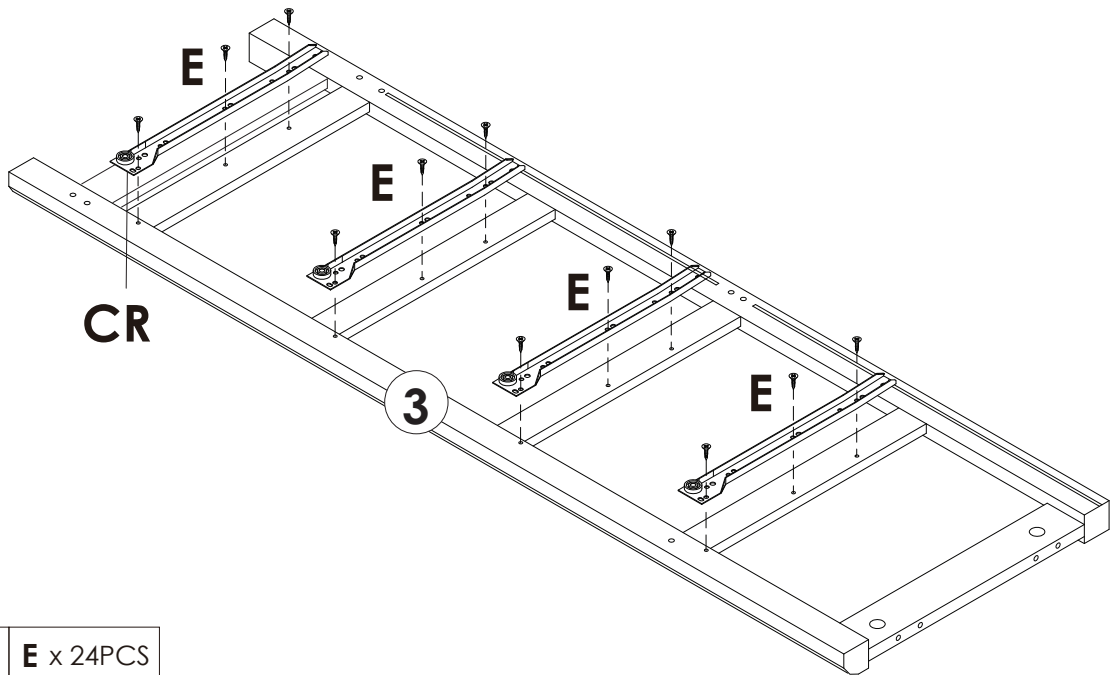
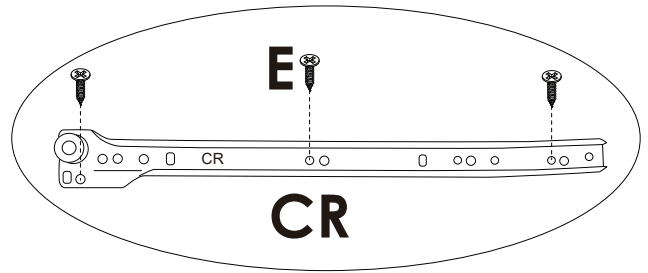
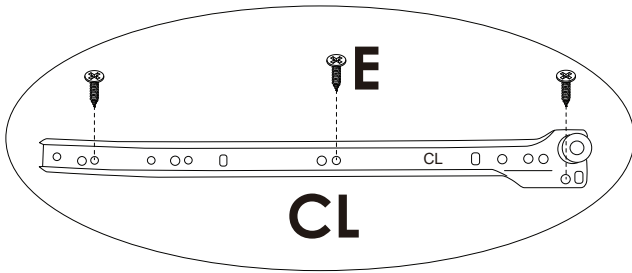
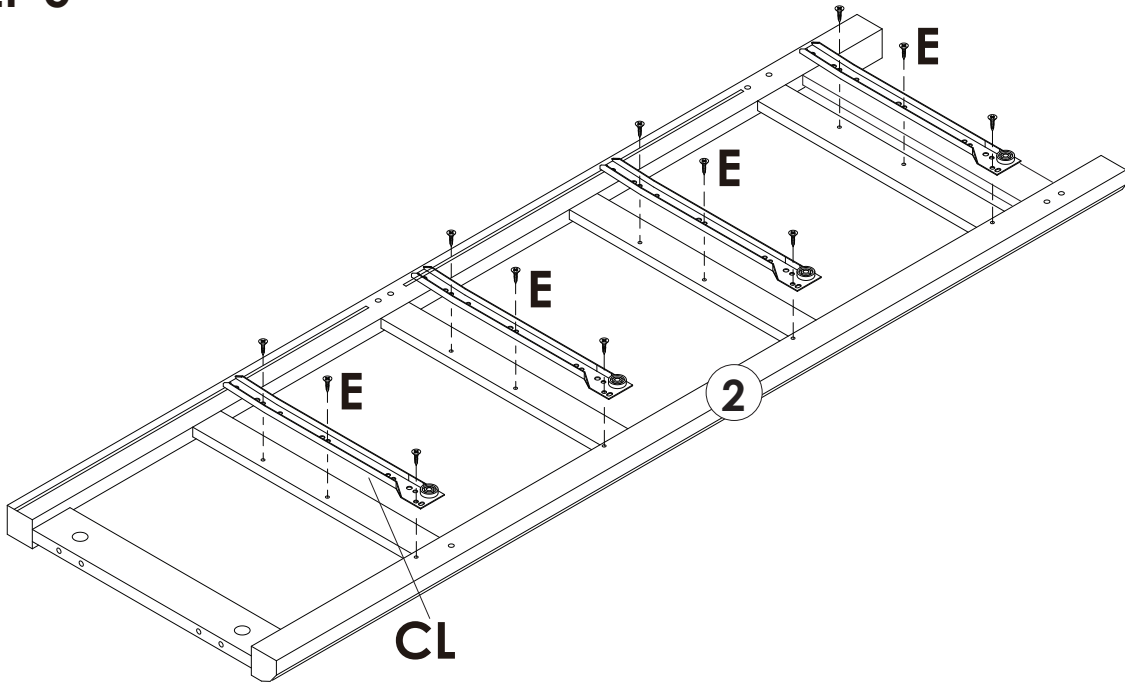





x2

	E x 8PCS
	DL x 2PCS
	DR x 2PCS
	P x 2PCS
	Q x 2PCS

Assembly Steps(EN) / Montageschritte(DE)

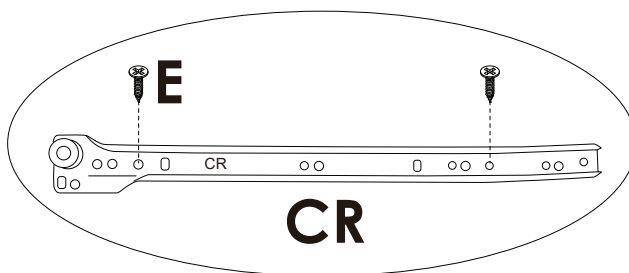
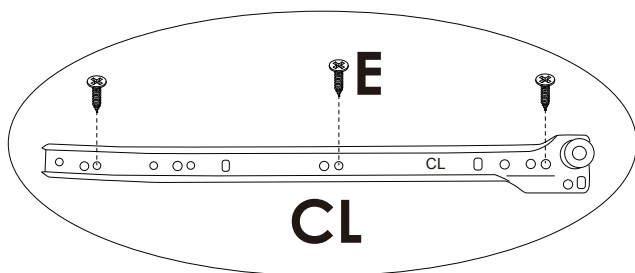
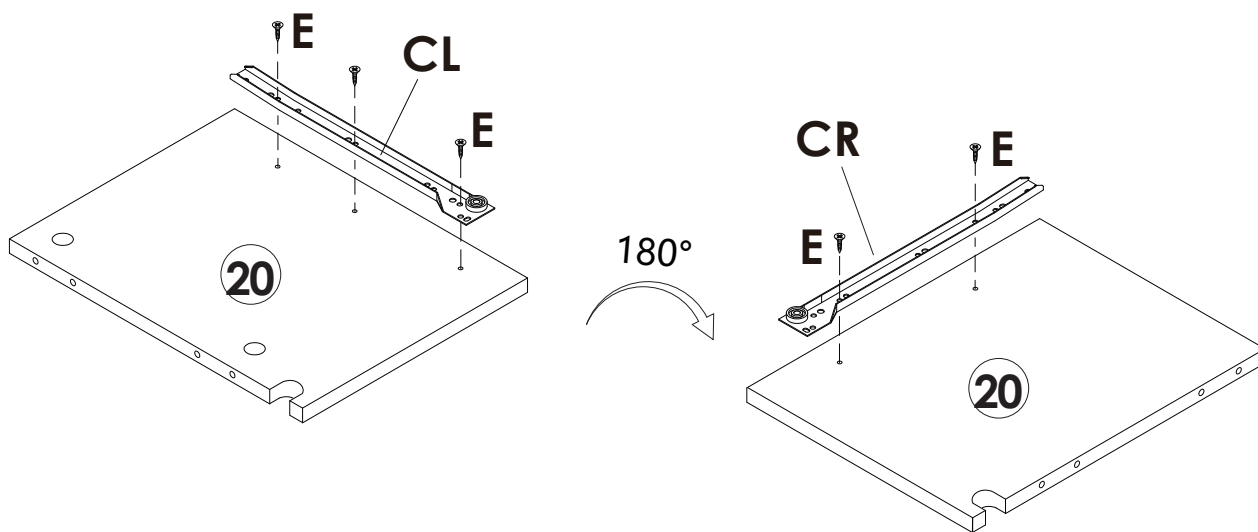
STEP 5






	E x 24PCS
	CL x 4PCS
	CR x 4PCS

Assembly Steps(EN) / Montageschritte(DE)

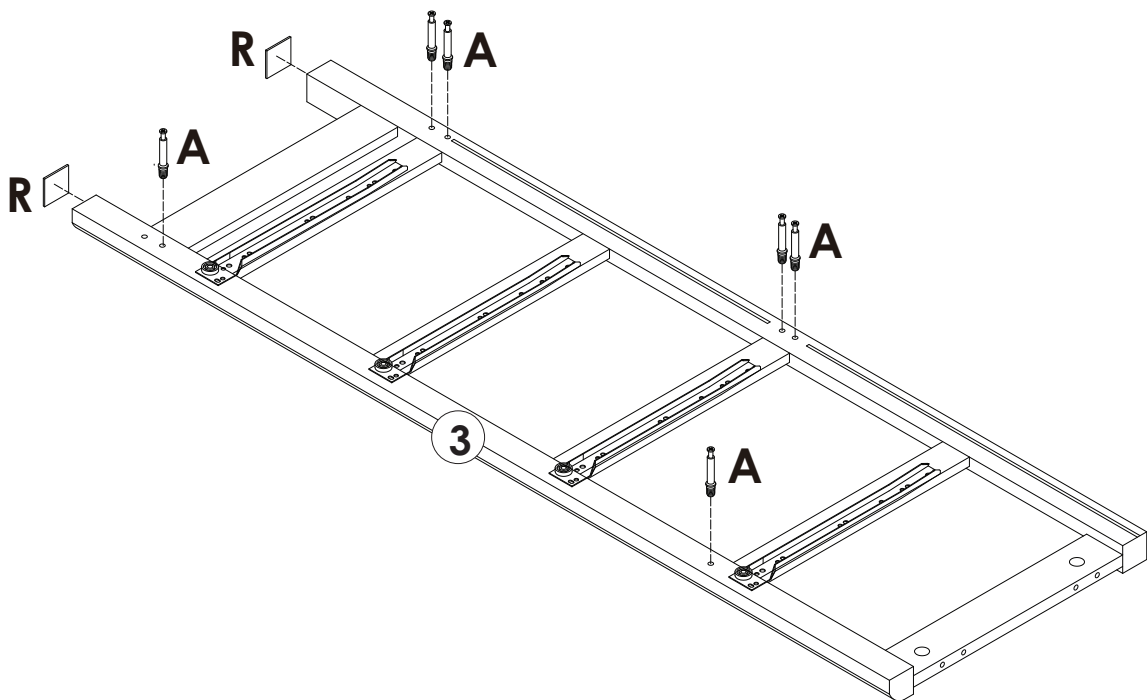
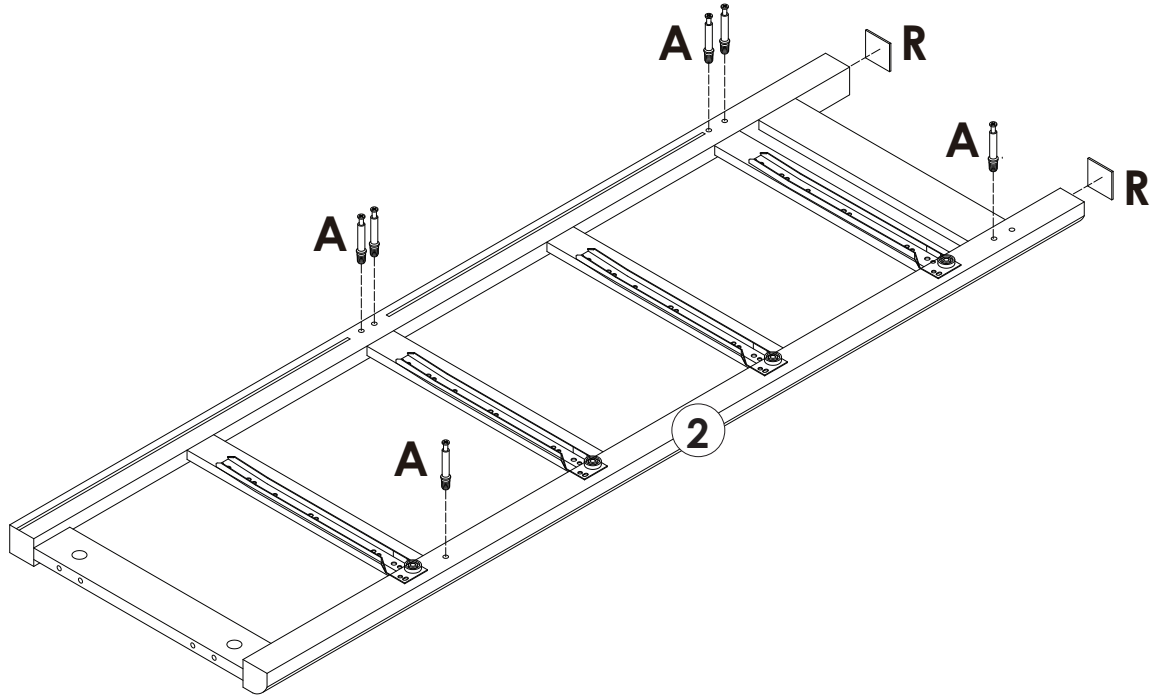
STEP 6



	E x 5PCS
	CL x 1PC
	CR x 1PC

Assembly Steps(EN) / Montageschritte(DE)

STEP 7



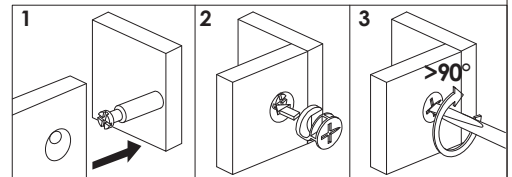
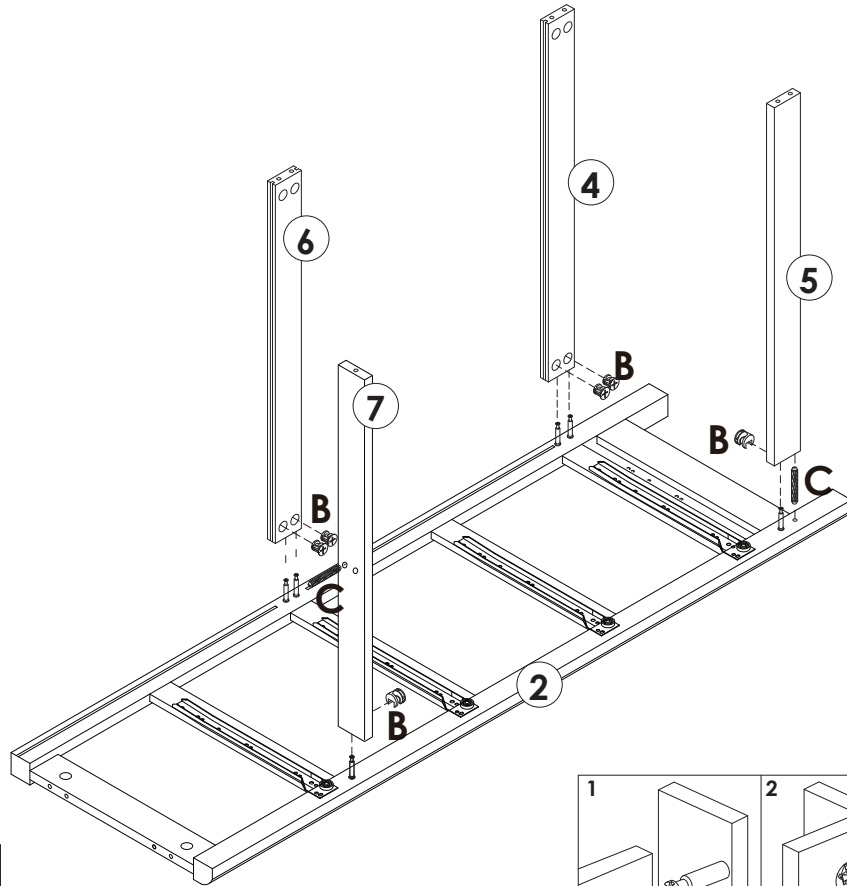
A x 12PCS





R x 4PCS

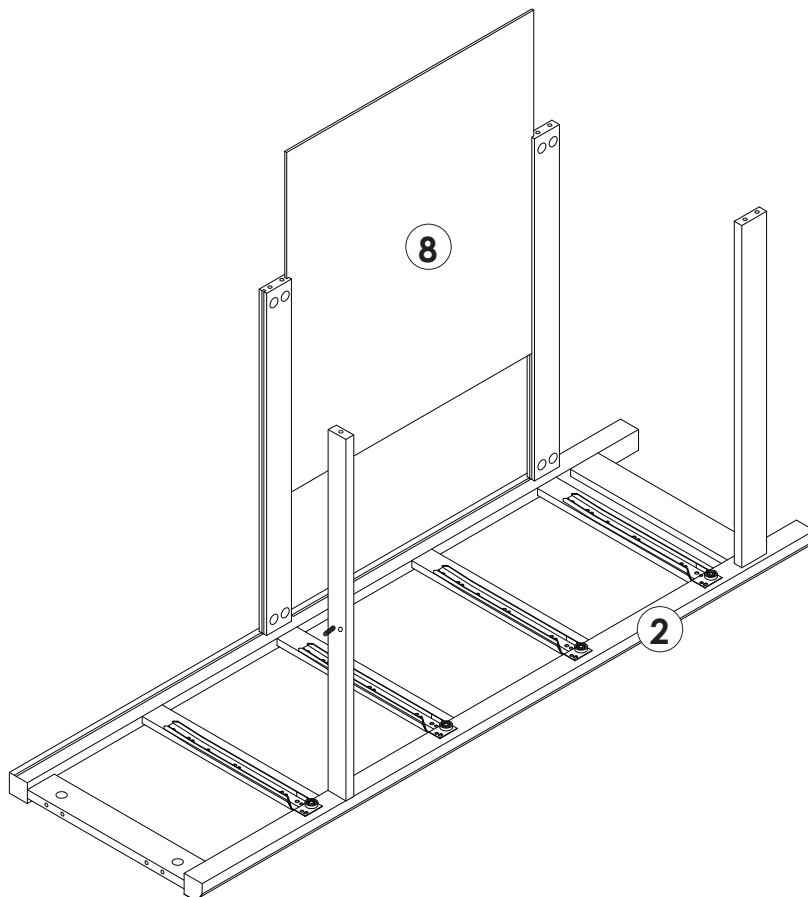
Assembly Steps(EN) / Montageschritte(DE)

STEP 8



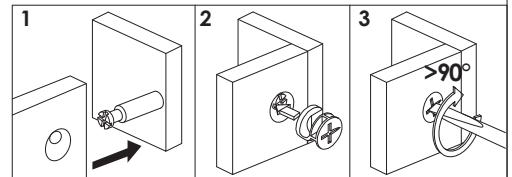
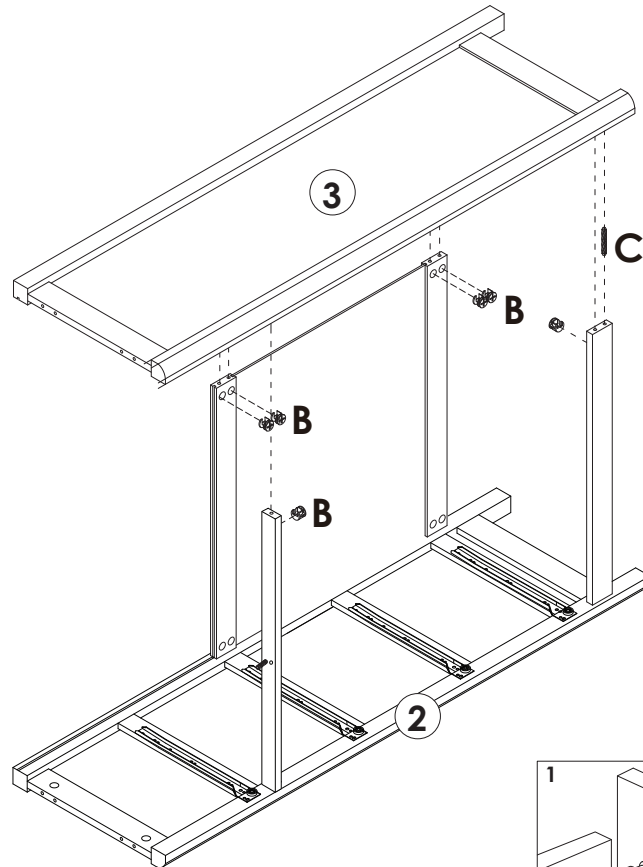
	B x 6PCS
	C x 2PCS



STEP 9



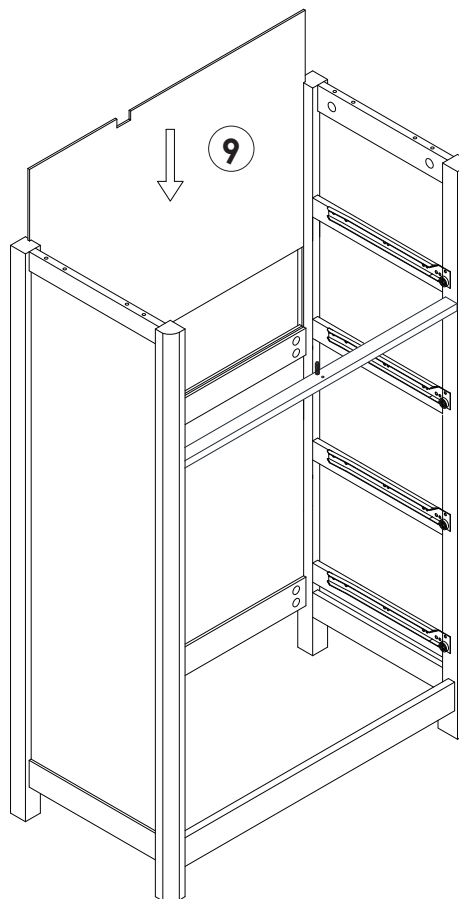
Assembly Steps(EN) / Montageschritte(DE)

STEP 10



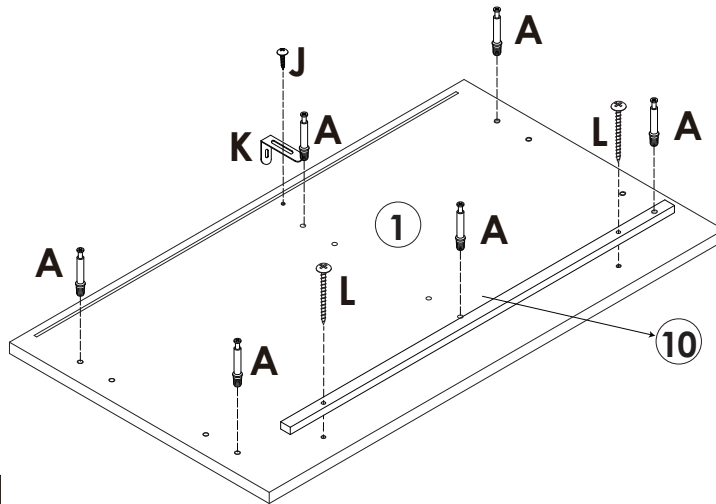
	B x 6PCS
	C x 1PC


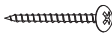


STEP 11



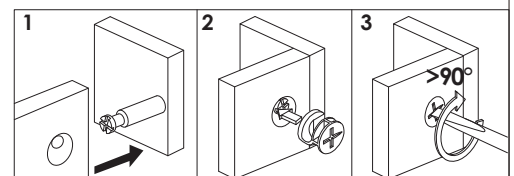
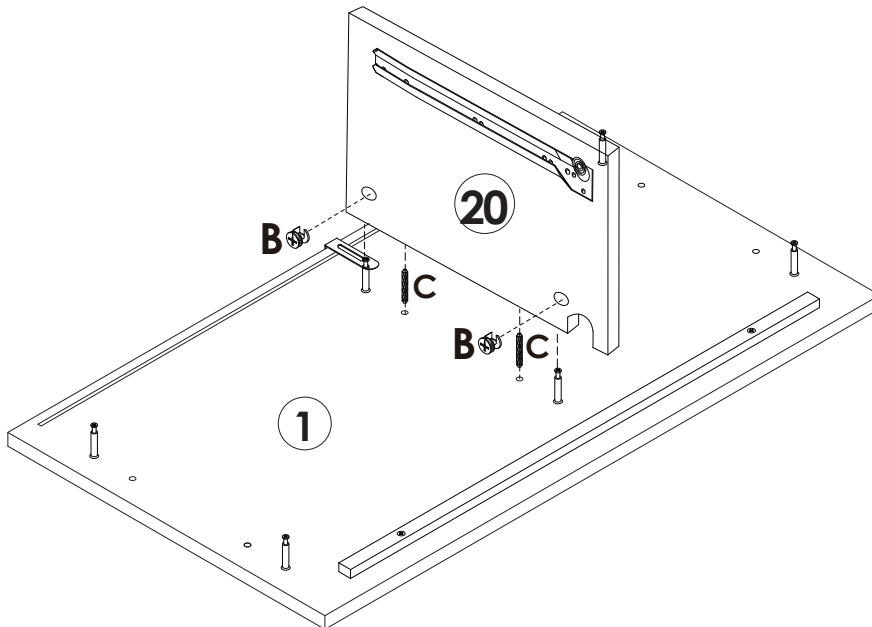
Assembly Steps(EN) / Montageschritte(DE)



STEP 12 Please refer to the installation method and position on Step 12 - Lock the long side of the "K" L-shaped metal plate to the ① board with the "J" short screw.



	A x 6PCS
	L x 2PCS
	J x 1PC
	K x 1PC

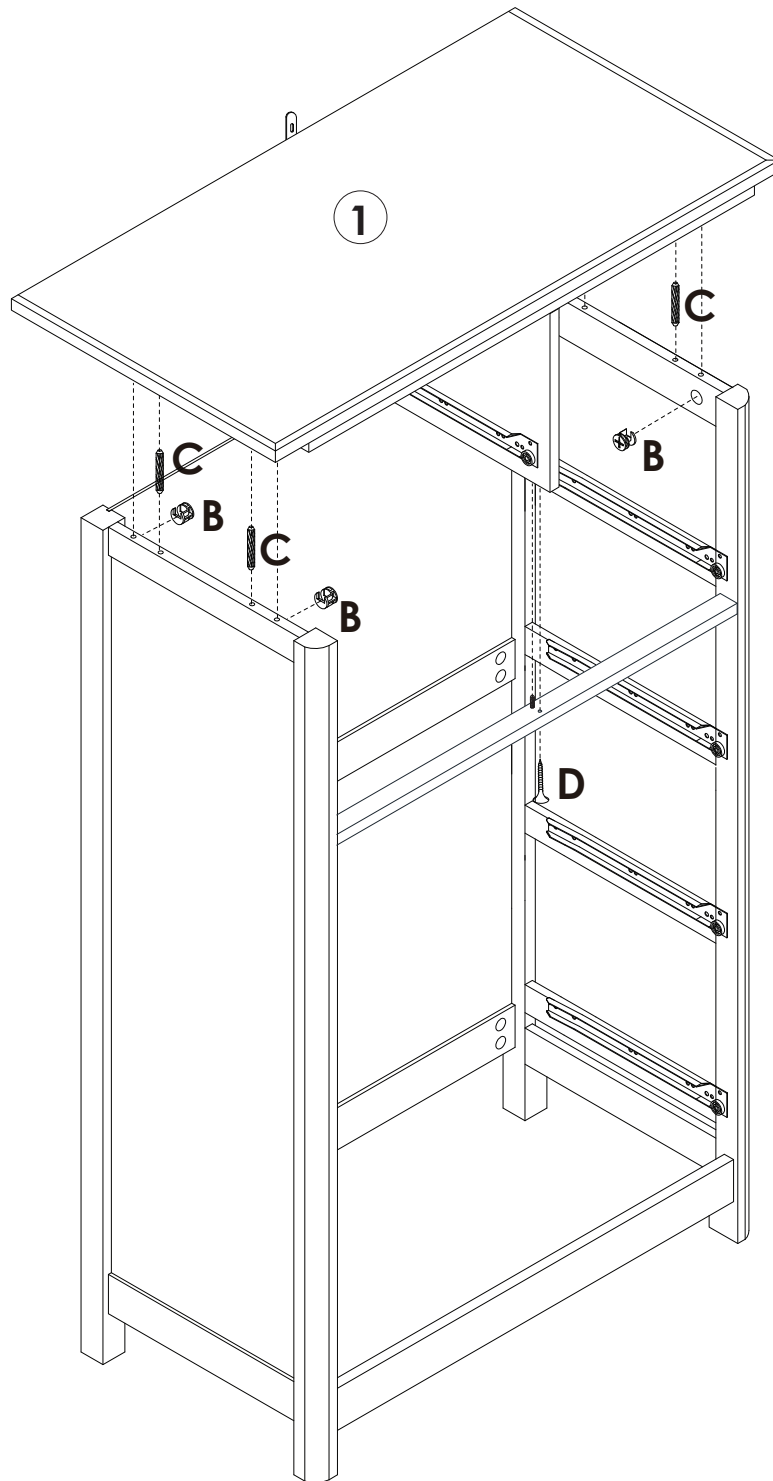
STEP 13






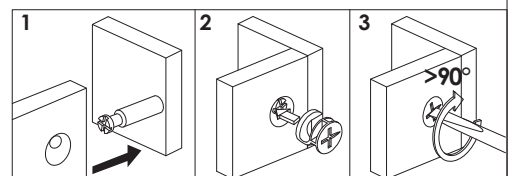
	B x 2PCS
	C x 2PCS

Assembly Steps(EN) / Montageschritte(DE)

STEP 14

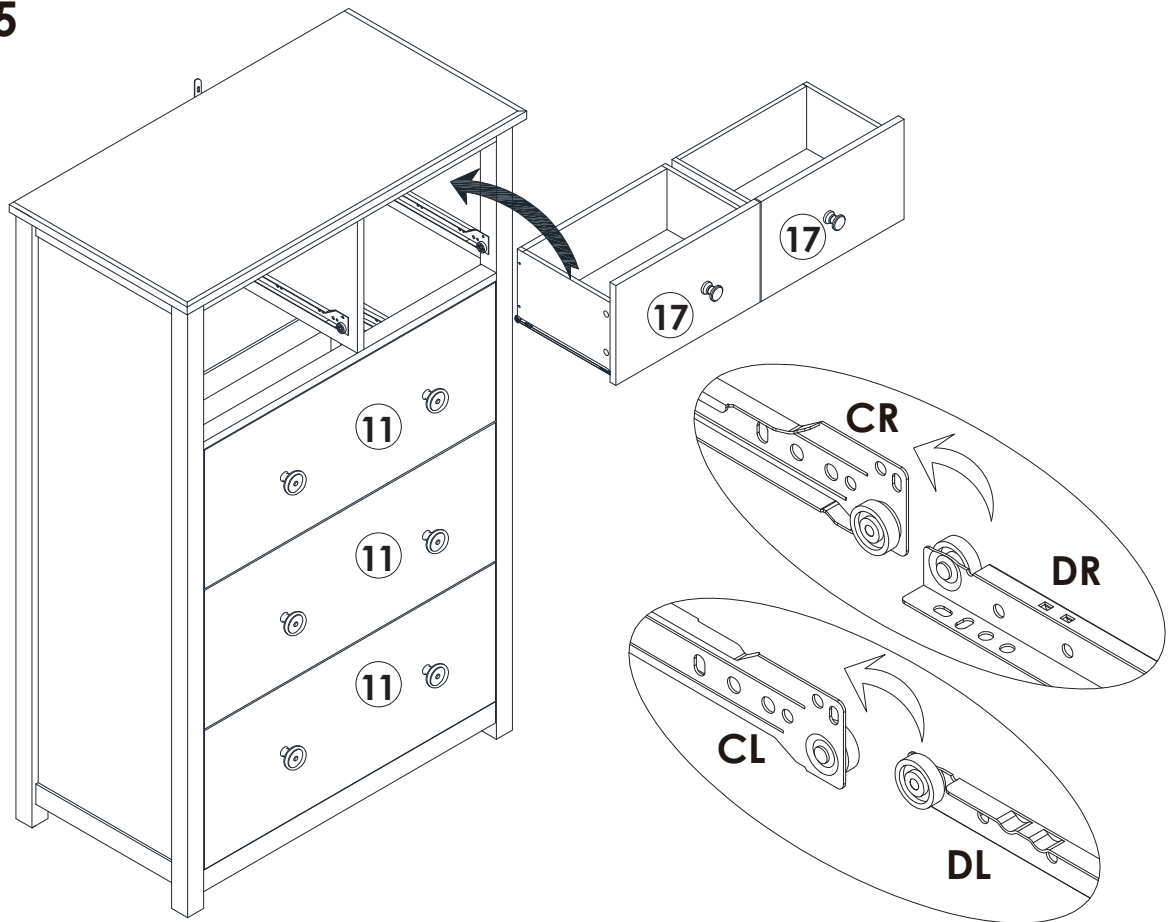


	B x 4PCS
	C x 4PCS
	D x 1PC

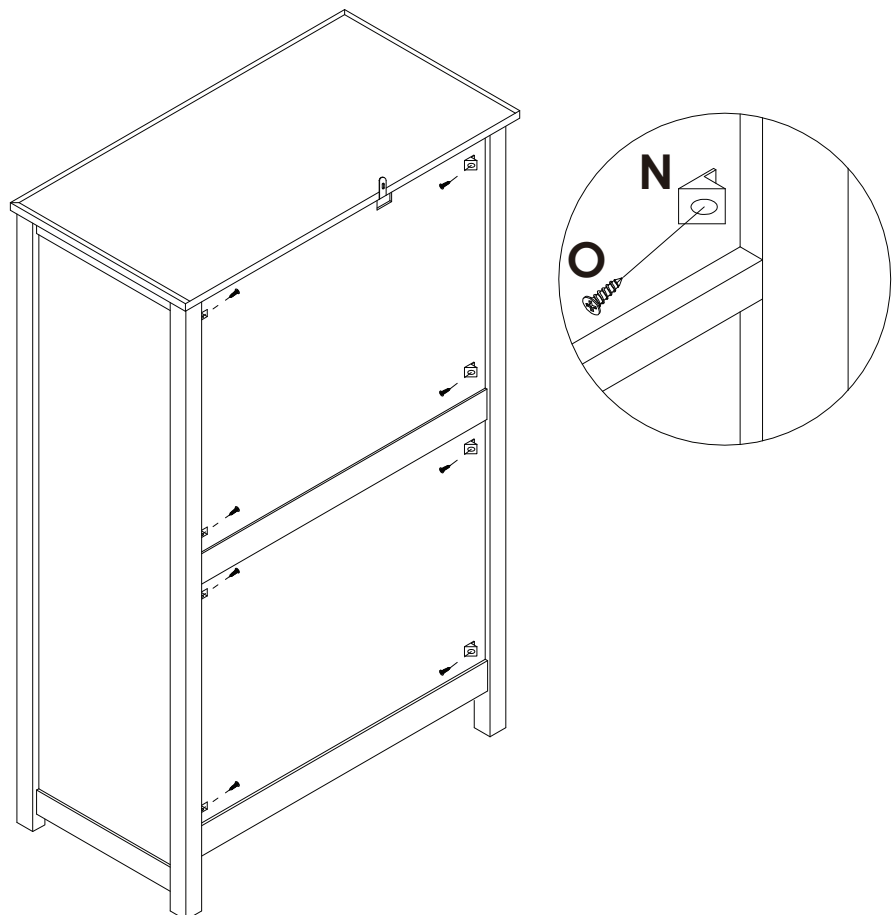




Assembly Steps(EN) / Montageschritte(DE)

STEP 15



STEP 16

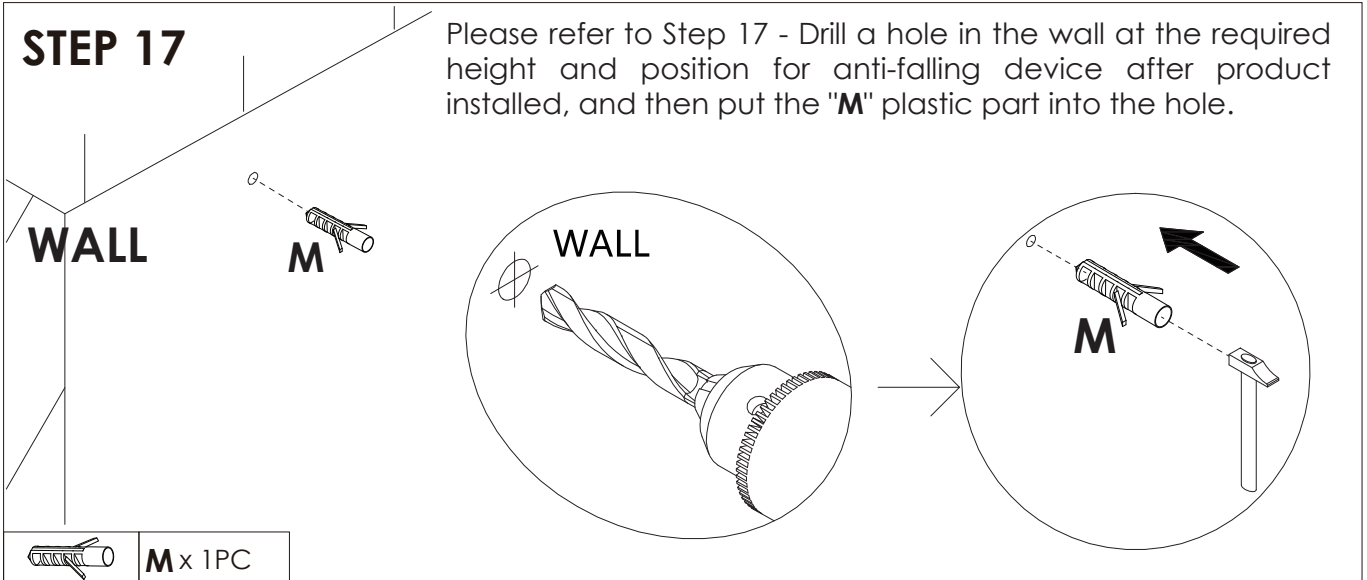


	N x 8PCS
	O x 8PCS

Assembly Steps(EN) / Montageschritte(DE)

STEP 17

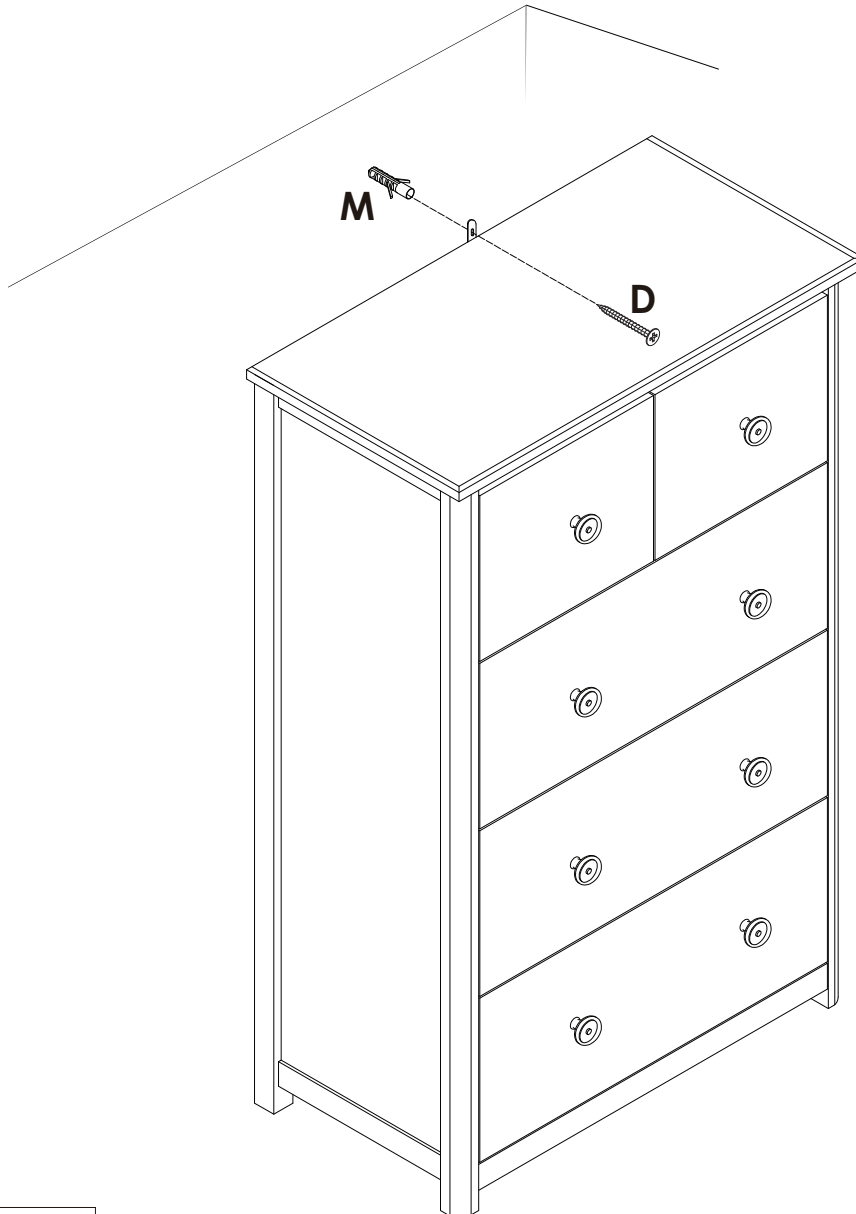
Please refer to Step 17 - Drill a hole in the wall at the required height and position for anti-falling device after product installed, and then put the "M" plastic part into the hole.



M x 1PC

STEP 18

Move the cabinet to the appropriate position, and then use the "D" long screw to lock the plastic part in the wall through the holes of L-shaped metal plate.



D x 1PC



WARNING



Children have died from furniture tipover. To reduce the risk of furniture tipover:

- **ALWAYS** install tipover restraint provided.
- **NEVER** put a TV on this product.
- **NEVER** allow children to stand, climb or hang on drawers, doors, or shelves.
- **NEVER** open more than one drawer at a time.
- Place heaviest items in the lowest drawers.

