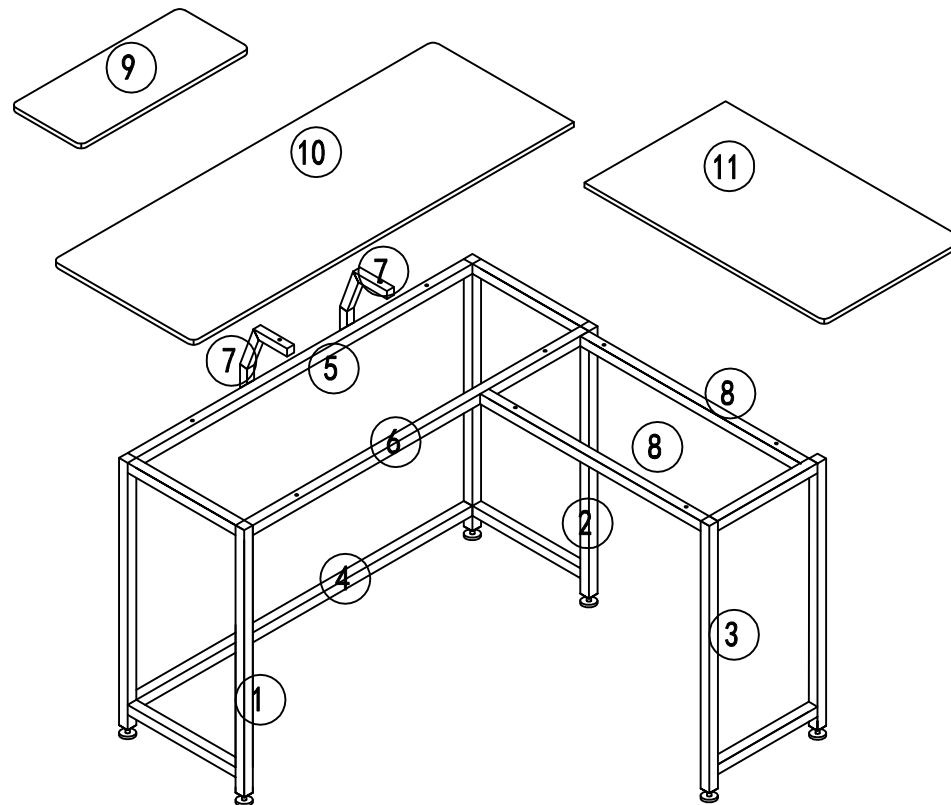
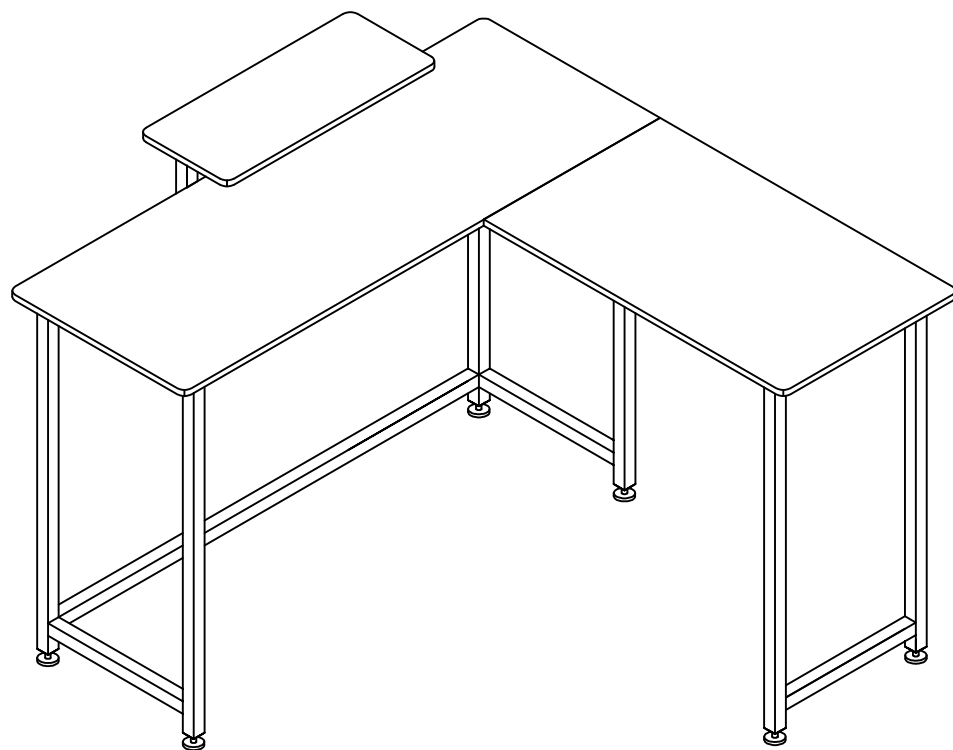
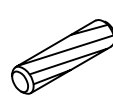


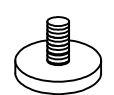

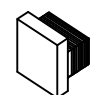


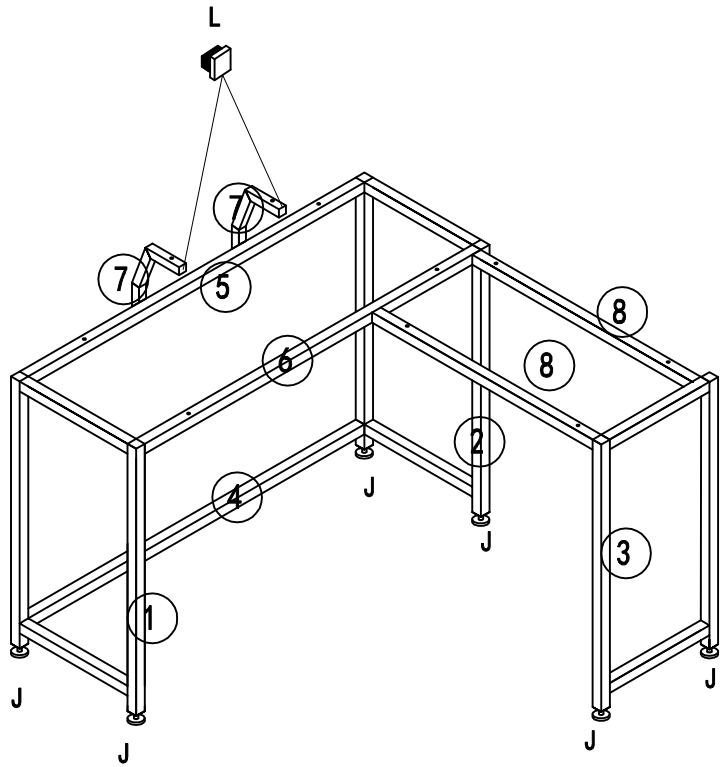
ASSEMBLY

INSTRUCTION



<p><b>B</b>      2 PCS</p>  <p>φ 8*30</p>	<p><b>I</b>      14 PCS</p>  <p>M8*40</p>  <p>1 PCS</p>	<p><b>J</b>      6 PCS</p> 	<p><b>K</b>      10 PCS</p>  <p>M6*30</p>	<p><b>L</b>      2 PCS</p> 			

### Step 1



I 12 PCS

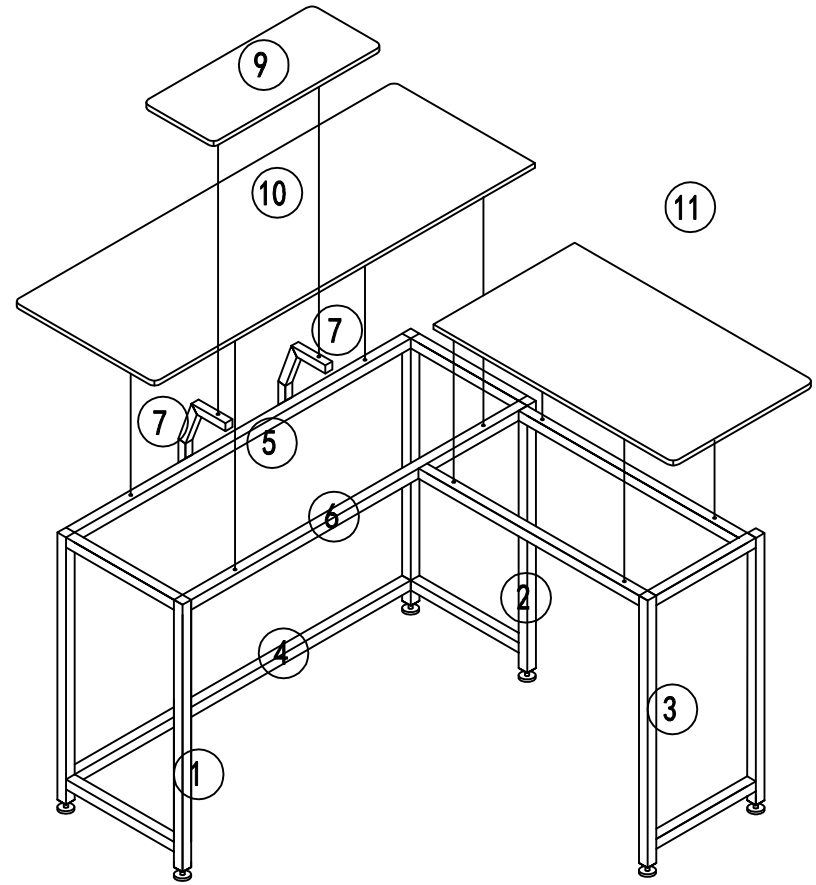


M8\*40



1 PCS

### Step 2



K 10 PCS



M6\*30