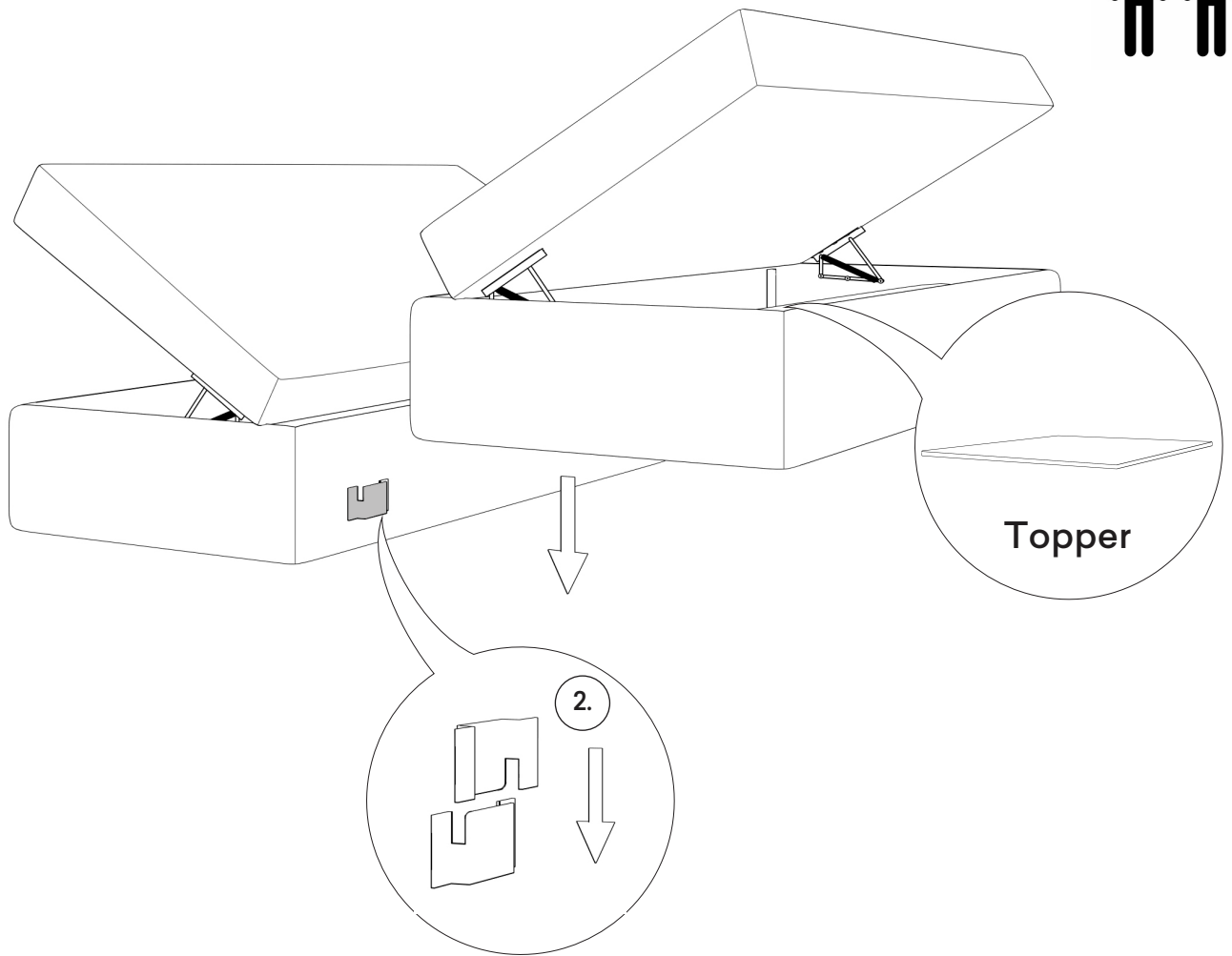


Montageanleitung Boxspringbett

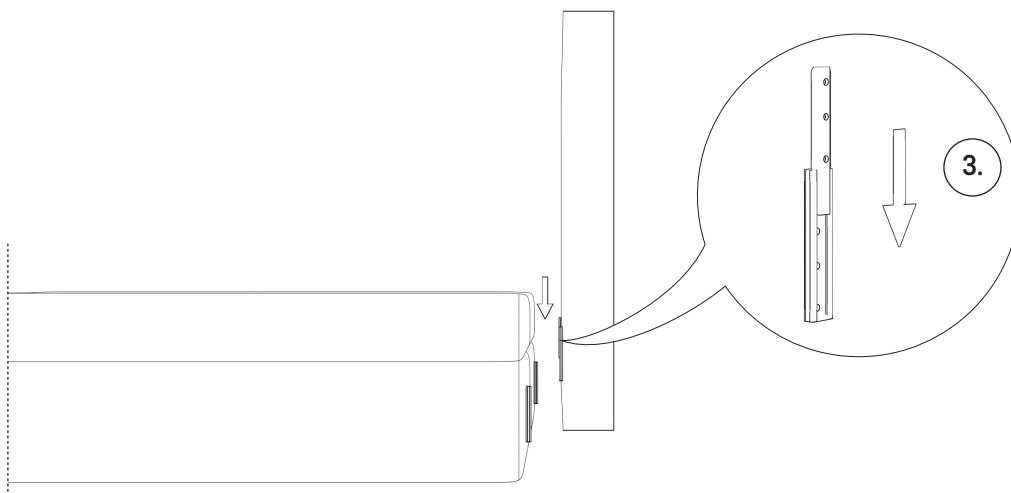


1. Zuerst nehmen Sie der Topper aus dem Bettkasten



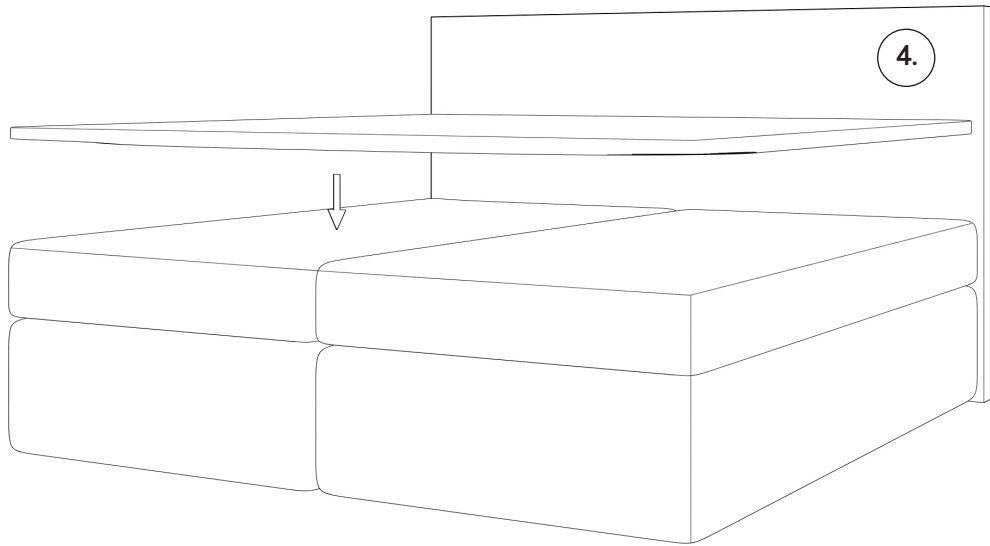
2.

- Stellen Sie die beiden Bettkästen mit den Verbindern nach innen
- Positionieren Sie das Bett an der vorgesehene Stelle mit der Verbinder für das Kopfteil zur Wandseite
- Heben Sie zu zweit den Bettkasten bei dem die Nasen der Verbinder nach unten zeigen hoch
- Hängen Sie den Bettkasten in die beiden Verbinder des anderen Bettkastens ein
- Bettkasten nach unten drücken, damit Verbindung fest ist und die Füße stehen



3.

- Nehmen Sie das Kopfteil zu zweit hoch
- Hängen Sie das Kopfteil in die vorgesehenen Verbinder am Bettkästen ein
- Drücken Sie das Kopfteil vorsichtig nach unten bis es einrastet



4.

- Stellen Sie das zusammengebaute Bett an die Wand
- Beachten Sie dabei beim Hinstellen darf man nicht an das Kopfteil ziehen
- Zum Schluss nehmen Sie noch der Topper und legen diese darüber

